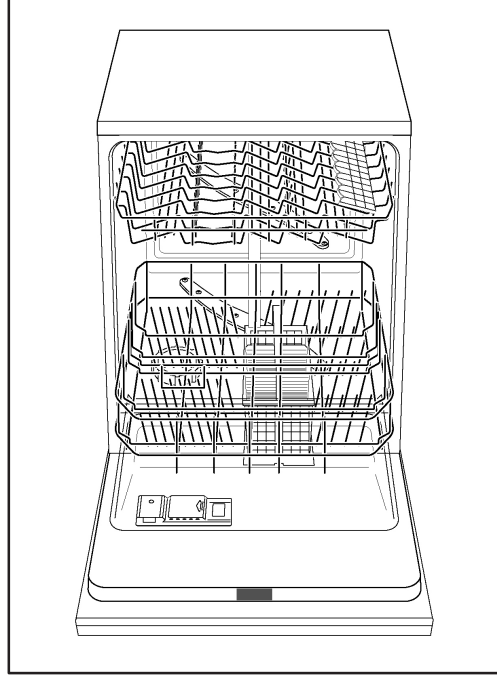
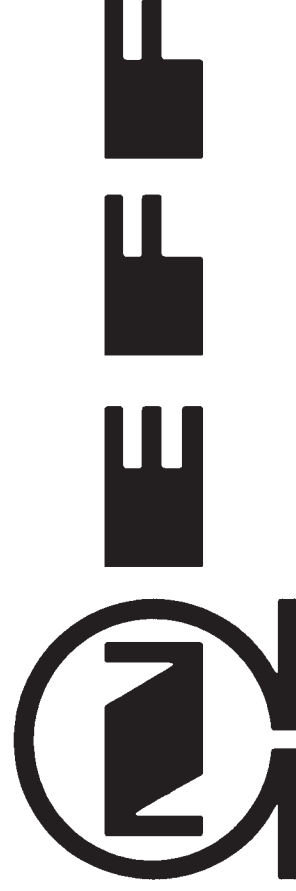


5600 048 847 (8204)



it Istruzioni sull'uso  
el ΠΛΥΝΤΗΡΙΟ ΠΙΑΤΩΝ  
es Instrucciones de uso  
pt Instruções de serviço



## it Índice

Avvertenze di sicurezza . . . . .	3	Tabella programmi . . . . .	15
Conoscere l'apparecchio . . . . .	4	Lavaggio stoviglie . . . . .	16
Impianto di addolcimento dell'acqua . . . . .	5	Funzioni supplementari * . . . . .	18
Riempimento con sale speciale . . . . .	6	Manutenzione e cura . . . . .	18
Riempire il brillantante . . . . .	7	Diagnosi dei guasti . . . . .	20
Stoviglie non idonee . . . . .	8	Per chiamare il servizio assistenza clienti . . . . .	22
Disposizione delle stoviglie . . . . .	9	Avvertenze . . . . .	23
Detersivo . . . . .	12	Installazione . . . . .	24

## el Περιεχόμενα

Υποδείξεις ασφαλείας . . . . .	26	Συνοπτικός πίνακας προγραμμάτων . . . . .	38
Γνωρίστε τη συσκευή . . . . .	28	Πλύσιμο σκευών . . . . .	39
Σύστημα αποσκλήρυνσης νερού . . . . .	28	Πρόσθετες λειτουργίες * . . . . .	41
Συμπλήρωση του ειδικού αλατιού αποσκλήρυνσης . . . . .	29	Συντήρηση και φροντίδα . . . . .	42
Συμπλήρωση λαμπρυντικού . . . . .	30	Ανεύρεση βλαβών . . . . .	44
Σκεύη ακατάλληλα για το πλύσιμο στο πλυντήριο . . . . .	31	Κλήση της υπηρεσίας τεχνικής εξυπηρέτησης πελατών . . . . .	47
Διάταξη σκευών . . . . .	32	Υποδείξεις . . . . .	48
Απορρυπαντικά . . . . .	36	Εγκατάσταση . . . . .	49

## es Índice

Consejos y advertencias de seguridad . . . . .	51	Cuadro de programas . . . . .	63
Familiarizándose con el aparato . . . . .	53	Limpieza de la vajilla . . . . .	64
Descalcificación del agua . . . . .	53	Funciones adicionales * . . . . .	66
Rellenar la sal descalcificadora . . . . .	54	Limpieza y cuidados del aparato . . . . .	67
Reposición del abrillantador . . . . .	55	Pequeñas averías de fácil arreglo . . . . .	69
Vajilla no adecuada . . . . .	56	Avisar al Servicio de Asistencia Técnica . . . . .	72
Colocación de la vajilla . . . . .	57	Observaciones . . . . .	73
Detergente . . . . .	61	Instalación . . . . .	74

## pt Índice

Indicações de segurança . . . . .	76	Tabela de Programas . . . . .	88
Familiarização com a máquina . . . . .	77	Lavagem da Louça . . . . .	89
Sistema de amaciamento da água . . . . .	78	Funções adicionais * . . . . .	91
Adição de sal especial . . . . .	78	Manutenção e tratamento . . . . .	91
Adicionar brilhantador . . . . .	79	Pesquisa de Anomalias . . . . .	93
Louça não apropriada . . . . .	81	Chamar a Assistência Técnica . . . . .	95
Colocação da louça na máquina . . . . .	82	Indicações . . . . .	96
Detergente . . . . .	85	Instalação . . . . .	97

## Avvertenze di sicurezza

### Alla consegna

- Controllare subito la presenza di eventuali danni di trasporto all'imballaggio ed alla lavastoviglie. Non mettere in funzione un apparecchio danneggiato, ma consultare il proprio fornitore.
- Smaltire il materiale d'imballaggio secondo le norme.
- Il cartone ondulato è costituito prevalentemente da carta riciclata.
- Le parti sagomate di polistirolo sono espanso senza CFC.
- Il foglio di polietilene (PE) è costituito da materia prima secondaria.
- I telai di legno (se presenti) sono prodotti con residui di legno non trattati.
- Le reggette (se presenti) sono sostituite da polipropilene (PP).

### Nell'installazione

- Eseguire l'installazione e l'allacciamento secondo le istruzioni per l'installazione e il montaggio.
- Durante i lavori d'installazione la lavastoviglie deve essere separata dalla rete elettrica.
- Assicurarsi che il sistema di collegamento a massa dell'impianto elettrico domestico sia installato a norma.
- Le condizioni del collegamento elettrico e le indicazioni sulla targhetta d'identificazione della lavastoviglie devono coincidere.
- Per assicurare la stabilità, installare gli apparecchi ad incasso inferiore o gli apparecchi integrabili solo sotto a piani di lavoro continui, avvitati ai mobili contigui.
- La spina di alimentazione deve restare accessibile dopo l'installazione dell'apparecchio.

- Per alcuni modelli:  
La scatola di plastica per l'attacco dell'acqua contiene una valvola elettrica. Nel tubo flessibile di alimentazione passano i cavi elettrici di collegamento. Non tagliare questo tubo, non immergere la scatola di plastica nell'acqua.



### Attenzione

Se l'apparecchio non si trova in una nicchia ed è quindi accessibile su un lato, è necessario rivestire la parte della cerniera di porta per motivi di sicurezza (pericolo di lesioni).

Le coperture sono disponibili come accessori speciali presso il rivenditore specializzato o il Servizio di Assistenza Tecnica.

### Nell'uso quotidiano

- Utilizzare la lavastoviglie solo per l'uso domestico e solo per lo scopo indicato: lavaggio di stoviglie domestiche.
- Non sedersi, né salire sulla porta aperta. L'apparecchio potrebbe ribaltarsi.
- L'acqua nella vasca di lavaggio non è potabile.
- Non introdurre solventi nella vasca di lavaggio. Vi è pericolo di esplosione.
- Durante lo svolgimento del programma, aprire la porta solo con precauzione. Vi è pericolo di fuoriuscita di spruzzi d'acqua.

### Bambini in casa

- Vietare ai bambini di giocare con la lavastoviglie, oppure di usarla.
- Tenere i bambini lontano da detersivi e brillantanti.
- Tenere i bambini lontano dalla lavastoviglie aperta, in essa possono esservi ancora residui di detersivo.

## Sicurezza bambino \*

\* in alcuni modelli

Fare riferimento ai disegni nella copertina.

- 40 Inserire la sicurezza bambino
- 41 Aprire la porta con sicurezza bambino inserita
- 42 Escludere la sicurezza bambino

## In caso di danni

- Le riparazioni e gli interventi devono essere eseguiti solo da personale specializzato.
- Per le riparazioni e gli interventi, separare l'apparecchio dalla rete elettrica. Sfilare la spina di alimentazione o escludere la sicurezza. Tirare la spina, non il cavo. Chiudere il rubinetto dell'acqua.

## Per la rottamazione

- Rendere subito inutilizzabili gli apparecchi fuori uso, per evitare così successivi infortuni. Estrarre la spina, tagliare il cavo di alimentazione e rendere inutilizzabile il dispositivo di chiusura della porta.
- Provvedere ad una corretta rottamazione dell'apparecchio.



### Attenzione

I bambini possono rimanere imprigionati all'interno dell'apparecchiatura (pericolo di asfissia) o trovarsi in altre situazioni di pericolo.

Quindi: staccare la spina elettrica e il filo di rete, mettendolo da parte. Rovinare la serratura della porta in modo che questa non possa più chiudersi.

## Conoscere l'apparecchio

Le illustrazioni del pannello comandi e del vano interno dell'apparecchio si trovano sull'ultima pagina a risvolto della copertina. Prima d'iniziare la lettura, aprire questa pagina.

## Pannello comandi

- 1 Interruttore principale
- 2 Avvio fra ore
- 3 Display digitale/  
indicatore di svolgimento programma
- 4 Spia sale
- 5 Spia brillantante
- 6 Apertura porta
- 7 Pulsanti selezione programmi
- 8 Funzioni supplementari \*

\* in alcuni modelli

## Interno dell'apparecchio

- 20 Cesto stoviglie superiore con étagère
- 21 Cestello posate aggiuntivo per il cesto superiore \*
- 22 Braccio di lavaggio superiore
- 23 Braccio di lavaggio inferiore
- 24 Contenitore per sale speciale con spia di livello \*
- 25 Filtri
- 26 Cestello posate
- 27 Cesto stoviglie inferiore
- 28 Dispositivo di chiusura
- 29 Contenitore brillantante con spia di livello
- 30 Contenitore detersivo
- 31 Targhetta d'identificazione

\* per alcuni modelli

### Acquistare per il primo uso:

- sale
- detersivo
- brillantante

Utilizzare esclusivamente prodotti adatti alla lavastoviglie.

## Impianto di addolcimento dell'acqua

Per ottenere buoni risultati di lavaggio, la lavastoviglie richiede acqua dolce, cioè povera di calcare, altrimenti sulle stoviglie e sulle pareti interne si depositano residui di calcare bianchi.

Per il buon funzionamento della lavastoviglie, l'acqua di rubinetto che superi un determinato grado di durezza deve essere addolcita, cioè decalcificata.

Ciò avviene usando un sale speciale nell'impianto di addolcimento della lavastoviglie.

La regolazione e con ciò la quantità di sale necessaria dipende dal grado di durezza dell'acqua di rubinetto disponibile.

### Regolazione dell'impianto di addolcimento

(Si vedano le istruzioni brevi)

## Riempimento con sale speciale

### Effetto del sale

Durante il lavaggio, il sale viene diluito automaticamente dal contenitore del sale nell'addolcitore e qui scioglie il calcare. La soluzione contenente calcare viene pompata fuori dalla lavastoviglie. Il sistema di addolcimento dell'acqua è in seguito di nuovo pronto a ricevere.

Questo procedimento rigenerativo funziona solo se il sale è disciolto nell'acqua.

Aprire il tappo a vite del contenitore del sale **24**.

Prima del primo uso, versare nel contenitore del sale ca. 1 litro d'acqua.

Usare a tal fine l'accluso imbuto di riempimento sale.

Introdurre poi il sale (**non sale alimentare**) fino a riempire completamente il contenitore del sale (max. 1,5 kg). Il sale introdotto nel contenitore fa traboccare l'acqua, che cola nella vasca. Aggiungere perciò il sale sempre subito prima di usare la lavastoviglie (per evitare così la corrosione). Ciò facendo, la soluzione salina traboccata viene subito diluita e scaricata. Infine pulire i dintorni della bocchetta di riempimento dai resti di sale e richiudere il contenitore, avvitando correttamente il tappo nella filettatura.



La spia livello del sale **4** nel pannello s'illumina all'inizio e si spegne dopo qualche minuto, quando è stata raggiunta una concentrazione di sale sufficiente.



#### Avvertenza

Con il valore d'impostazione **0** non è necessario riempire il sale, poiché l'uso del sale non è previsto e la spia livello sale è esclusa. Con i valori d'impostazione da **1** a **7** è necessario riempire il sale.



#### Attenzione

Non introdurre mai detersivo nel contenitore per sale speciale. Così facendo distruggete l'impianto di decalcificazione.



### Spia livello sale

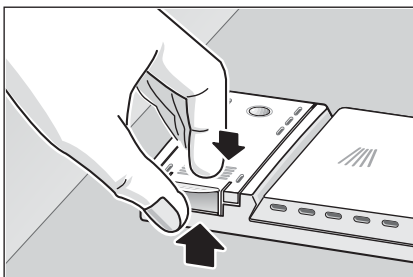
Non appena la spia di livello del sale **4** nel pannello si accende, subito prima del ciclo di lavaggio seguente si deve aggiungere il sale.

## Riempire il brillantante

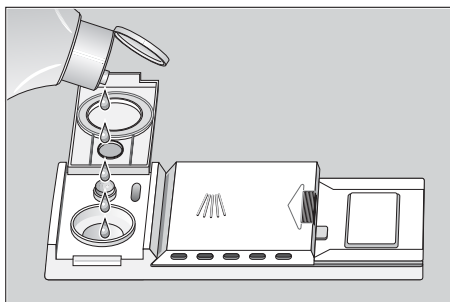
Il brillantante viene usato nel risciacquo, per ottenere bicchieri brillanti e stoviglie senza macchie.

- Aprire il coperchio del contenitore del brillantante [29].

A tale scopo premere sul riferimento  sul coperchio del brillantante e contemporaneamente sollevare il coperchio con la linguetta di apertura .



- Versare il brillantante nella bocchetta di riempimento finché l'indicatore di livello si oscura.
- Chiudere il coperchio fino ad udire lo scatto d'arresto.



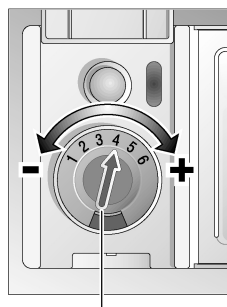
## Avvertenza

Usare solo brillantanti per lavastoviglie domestiche. Il brillantante versato può provocare un'eccessiva formazione di schiuma nel ciclo di lavaggio seguente, rimuovere perciò con un panno il brillantante colato fuori del contenitore.

## Regolare la quantità di erogazione brillantante

È possibile la regolazione continua della quantità di erogazione del brillantante. Il regolatore di erogazione è stato disposto in fabbrica su 4.

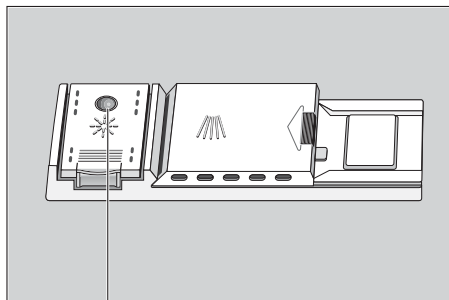
Cambiare la posizione del regolatore brillantante solo se sulle stoviglie si notano striature (girare in senso -), oppure macchie d'acqua (girare in senso +).



Regolatore brillantante

## Spia livello brillantante

Finché la spia di livello del brillantante nel pannello **5** (in alcuni modelli) o sul contenitore di erogazione **29** è oscura, il brillantante è ancora sufficiente.



Spia livello brillantante

## Stoviglie non idonee

### Nella lavastoviglie non dovrete lavare:

- Posate e stoviglie di legno. Esse si sbiancano ed assumono un brutto aspetto; inoltre i collanti usati per il legno non sono idonei per le temperature che qui si raggiungono.
- Oggetti di vetro decorati e vasi di artigianato artistico delicati ed inoltre le stoviglie antiche speciali o irrecuperabili. Le loro decorazioni non sono previste per resistere al lavaggio in lavastoviglie.

Non idonei sono inoltre anche pezzi in materiale plastico sensibile all'acqua calda, le stoviglie di rame e di stagno. Le decorazioni su vetro, i pezzi di alluminio e argento durante il lavaggio possono tendere a cambiare colore ed a sbiancarsi. Anche alcuni tipi di vetro (per es. oggetti di cristallo) dopo molti lavaggi possono diventare opachi. In lavastoviglie non devono essere inoltre introdotti materiali assorbenti, come spugne e panni.

### Consiglio:

Acquistate in futuro solo stoviglie contrassegnate come lavabili in lavastoviglie.



### Avvertenza

Non lavare in lavastoviglie i pezzi di stoviglie sporchi di cenere, cera, grasso lubrificante o vernice.



## Danni a bicchieri e stoviglie

### Cause:

- Tipo di bicchieri e metodo di produzione dei bicchieri.
- Composizione chimica del detersivo.
- Temperatura dell'acqua e durata del programma della lavastoviglie.

### Raccomandazione:

- usare bicchieri e porcellana indicati dal produttore come resistenti al lavaggio in lavastoviglie.
- Usare un detersivo indicato come delicato per le stoviglie. Informarsi presso il produttore del detersivo.
- Selezionare un programma con la minore temperatura possibile e la più breve durata di programma possibile.
- Al fine di evitare danni, dopo il termine del programma togliere al più presto vetri e posate dalla lavastoviglie.

## Disposizione delle stoviglie

### Sistemare le stoviglie

Rimuovere i residui di cibo più grossi. Non è necessario sciacquare sotto acqua corrente.

Disporre le stoviglie in modo che

- tutti i recipienti, come tazze, bicchieri, pentole ecc. abbiano l'apertura rivolta in basso,
- i pezzi con bombature o cavità siano obliqui, per consentire all'acqua di scolare,
- le stoviglie siano ben ferme e non possano ribaltarsi,
- non possano ostacolare la rotazione dei bracci di lavaggio durante il funzionamento.

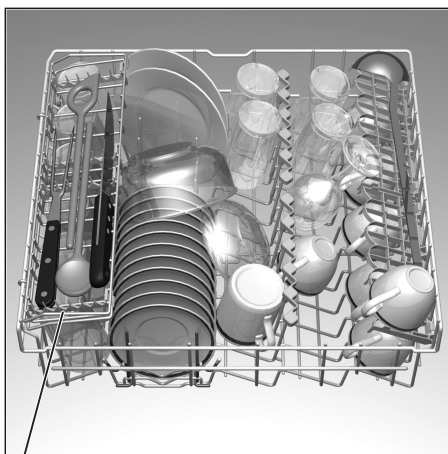
Si consiglia di non lavare le stoviglie molto piccole nella macchina, in quanto possono cadere facilmente dai cestelli.

### Rimozione delle stoviglie

Per evitare che le stoviglie del cestello superiore sgocciolino su quelle del cestello più in basso, si consiglia di svuotare dapprima il cestello inferiore e successivamente quello superiore.

### Tazze e bicchieri

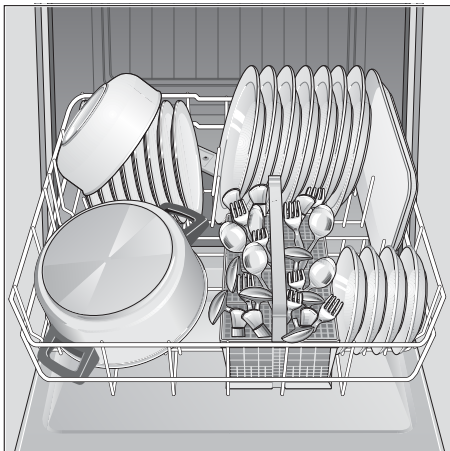
Cesto stoviglie superiore 20



\* in alcuni modelli

## Pentole

Cesto stoviglie inferiore 27



## Posate

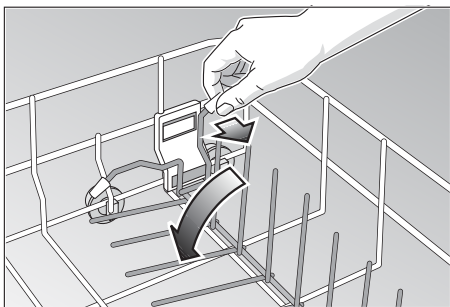
Le posate dovrebbero essere disposte sempre alla rinfusa, con il manico rivolto in basso (attenzione a non ferirsi con le lame dei coltelli). In questa posizione il getto d'acqua raggiunge meglio i singoli pezzi.

Per evitare il pericolo di ferite, disporre i pezzi lunghi ed acuminati ed i coltelli sull'étagère (in alcuni modelli), oppure sull'étagère per coltelli (disponibile come accessorio).

## Divisore ribaltabile \*

\* in alcuni modelli

I divisori sono ribaltabili, per una migliore sistemazione di pentole e scodelle.



## Testa di spruzzo per lamiera da forno \*

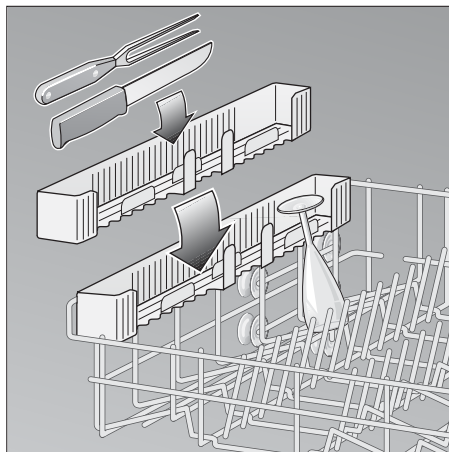
\* in alcuni modelli

Fare riferimento ai disegni nella copertina. Le lamiere, oppure le griglie di grandi dimensioni possono essere lavate utilizzando la testa di spruzzo per lamiera da forno.

A tal fine rimuovere il cesto superiore e inserire la testa di spruzzo come illustrato nel disegno. Affinché il getto pulverizzato possa raggiungere tutti i pezzi, è opportuno disporre le lamiere come nella figura (max. 4 teglie da forno e 2 griglie).

## Étagère per coltelli \*

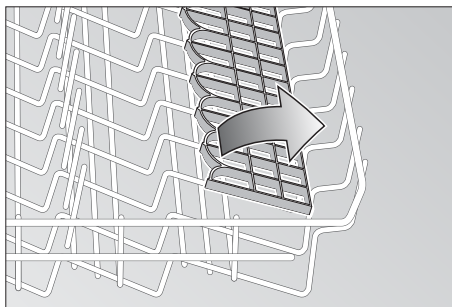
\* in alcuni modelli



## L'étagère \*

\* per alcuni modelli

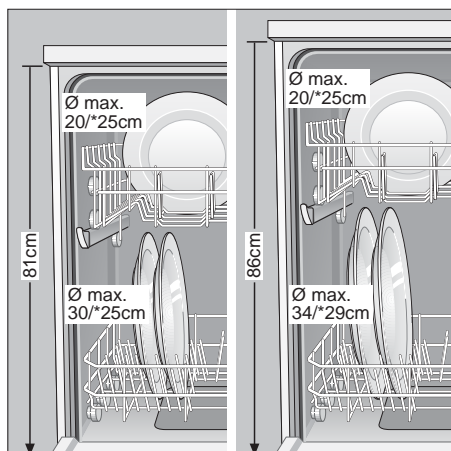
Appoggiare i bicchieri alti ed i bicchieri a gambo lungo non contro le stoviglie, ma all'orlo dell'étagère,



I pezzi lunghi, posate di servizio e per insalata, mestoli o coltelli, vanno sistemati sull'étagère, per non impedire la rotazione del braccio di lavaggio. L'étagère può essere abbassata o alzata a discrezione.

## Spostamento dei cesti\*

\* per alcuni modelli

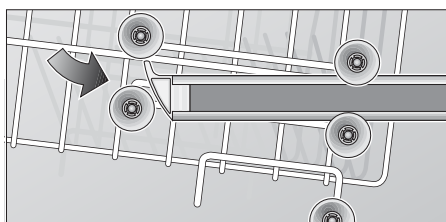
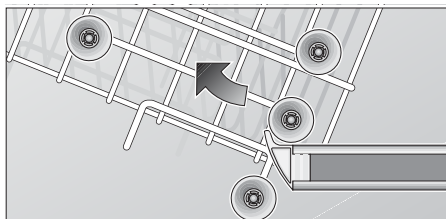


Il cesto stoviglie superiore, se necessario, può essere regolato in altezza, al fine di creare più spazio per le stoviglie di maggiore ingombro nel cesto superiore oppure nel cesto inferiore.

A seconda della forma del cesto superiore nel vostro apparecchio, scegliete uno dei due modi seguenti:

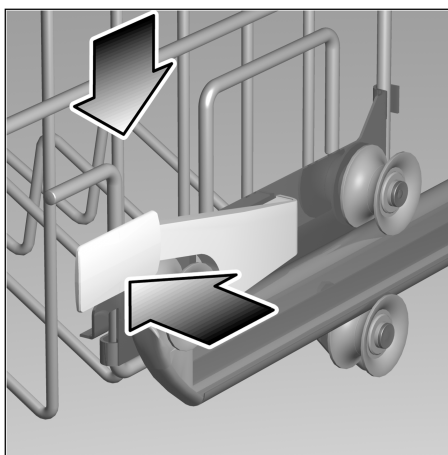
## Cesto superiore con coppie di rotelle superiori ed inferiori

- Estraiete il cesto superiore.
- Rimuovete il cesto superiore ed agganciatelo sulle rotelle superiori oppure sulle rotelle inferiori.

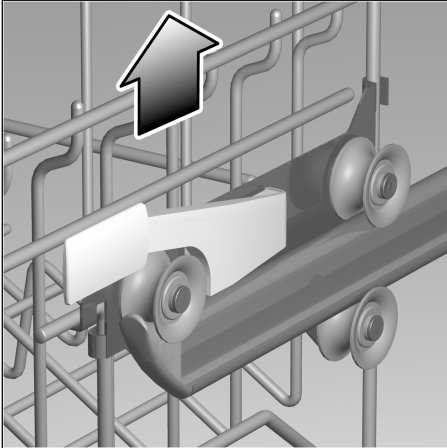


## Cesto superiore con leve laterali (Rackmatic)

- Estraiete il cesto superiore.



- Per abbassarlo, premete contemporaneamente verso l'interno le due leve a sinistra ed a destra sul lato esterno del cesto. Ciò facendo, reggete ogni volta il cesto sul lato tenendolo per il bordo superiore. Evitate così che il cesto si abbassi di colpo (con eventuali danni alle stoviglie).



- Per sollevare il cesto, afferrate il bordo superiore laterale e tiratelo verso l'alto.
- Prima di spingere il cesto di nuovo nell'interno, accertatevi che entrambi i lati siano alla stessa altezza, altrimenti la porta dell'apparecchio non si chiude ed il braccio di lavaggio superiore non è collegato con il circuito dell'acqua.

## Detersivo

### Avvertenza per il detersivo

Nella lavastoviglie possono essere usati detersivi commerciali di marca liquidi, in polvere oppure detersivi in compresse per lavastoviglie (non usare detersivi per il lavaggio a mano !).

Attualmente sul mercato sono disponibili tre tipi di detersivi:

1. contenenti fosforo e cloro
2. contenenti fosfati e senza cloro
3. senza fosfati e senza cloro

Nell'uso di detersivi senza fosfati, se l'acqua è dura possono formarsi più facilmente depositi bianchi sulle stoviglie e sulle pareti interne della lavastoviglie. Tali residui possono essere evitati aggiungendo una maggiore quantità di detersivo.

I detersivi senza cloro hanno un minore effetto di candeggio. Conseguenza di ciò possono essere maggiori residui di tè o alterazioni di colore sulle parti in materiale plastico.

In tal caso i rimedi sono:

- l'uso di un programma di lavaggio più energetico, oppure
- l'aggiunta di una maggiore quantità di detersivo, oppure
- l'uso di detersivi cloroattivi.

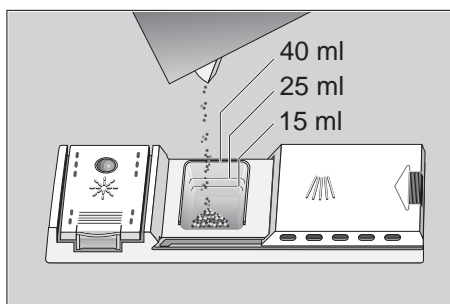
Sulla confezione del detersivo è indicato se il detersivo è idoneo per il lavaggio di stoviglie d'argento.

Per altri quesiti, consigliamo di rivolgersi all'ufficio consulenza della casa produttrice del detersivo.

## Contenitore del detersivo con indice di dosaggio

L'indice di dosaggio nel contenitore del detersivo è utile per versare la quantità giusta.

Il contenitore contiene 15 ml di detersivo entro la linea inferiore e 25 ml entro la linea mediana. Nel contenitore pieno entrano 40 ml.



### Avvertenza

Se il contenitore del detersivo dovesse essere ancora chiuso, per aprirlo azionare il dispositivo di chiusura.

## Riempire il detersivo

- Versare il detersivo nel contenitore

30.

Per il dosaggio corretto, osservare le avvertenze della casa produttrice sulla confezione del detersivo.

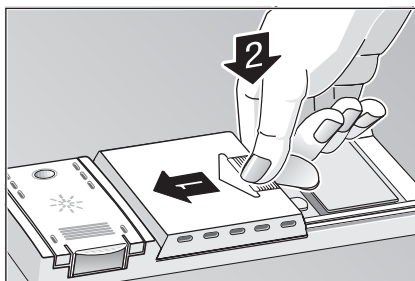
Per il programma «Intensivo», versare inoltre 10–15 ml di detersivo sulla porta dell'apparecchio.



### Consiglio per il risparmio

Nel lavaggio del cesto superiore, oppure se le stoviglie sono poco sporche, di solito è sufficiente una quantità di detersivo inferiore alla quantità indicata.

- Chiudere il coperchio del contenitore detersivo. A tale scopo (1) spingere il coperchio del contenitore ed infine (2) premere leggermente su di esso fino a sentire lo scatto d'arresto.



- Se si usa detersivo in compresse, leggere sulla confezione dove devono essere collocate le compresse (p. es. cestello delle posate, contenitore del detersivo, ecc.).  
Badare che, anche se si usano compresse, il coperchio del contenitore del detersivo sia chiuso.



## **ATTENZIONE ! AVVERTENZA IMPORTANTE PER L'USO DI DETERGENTI COMBINATI**

Le seguenti avvertenze devono essere rispettate quando si usano i cosiddetti detersivi combinati, i quali rendono necessario l'impiego ad esempio di brillantante o di sale:

- Alcuni prodotti contenenti brillantante possono avere un'efficacia ottimale soltanto qualora si utilizzino determinati programmi.
- Nel caso di apparecchi con programmi automatici, questo tipo di prodotti spesso non consente di ottenere il risultato desiderato.
- I prodotti che rendono superfluo l'impiego di sale di rigenerazione possono essere impiegati esclusivamente in combinazione con un ben determinato ambito di durezza dell'acqua.
- Qualora si desideri utilizzare questi prodotti ad azione combinata, si raccomanda di leggere attentamente le istruzioni per l'uso relative ai prodotti e le avvertenze eventualmente presenti sull'imballaggio!

In caso di dubbio rivolgersi al produttore di detersivi, in particolare se:

- Le stoviglie sono ancora bagnate una volta concluso il programma.
- Si formano depositi calcarei.

In caso di reclami legati direttamente all'impiego di questi prodotti, non verrà fornita alcuna prestazione di garanzia!

## Tabella programmi

In questo sommario è rappresentato il massimo numero di programmi possibile. I corrispondenti programmi del vostro apparecchio risultano dal vostro pannello comandi.

Tipo di stoviglie p. es. porcellana, pentole, posate, bicchieri ecc.	resistenti	miste	delicate	miste		
Tipo di resti di cibo	minestre, soufflé, sughi, patate, pasta, riso, uova, arrostiti	minestre, patate, pasta, riso, uova, arrostiti	caffè, dolce, latte, salsicce, bevande fredde, insalate	sciacquare le stoviglie sotto acqua corrente se restano molti giorni in lavastoviglie prima del lavaggio.		
Quantità di resti di cibo	molti → pochi		pochissimi			
Adesione dei resti di cibo	forte → medio		debole			
Programma di lavaggio * solo per Italia	<b>Intensivo</b> 70° / 75°* 	<b>Auto</b> 55° / 65° 	<b>Eco</b> 50° 	<b>Delicato</b> 40° 	<b>Rapido</b> 35° 	<b>Pre-lavaggio</b> 
Svolgimento del programma	Prelavaggio 50° Lavaggio 70° Risciacquo intermedio Risciacquo intermedio Risciacquo intermedio Ciclo finale di risciacquo 70° Asciugatura	Lo svolgimento del programma verrà adeguato al grado di sporco delle stoviglie Asciugatura	Prelavaggio Lavaggio 50° Risciacquo intermedio Ciclo finale di risciacquo 65° Asciugatura	Prelavaggio Lavaggio 40° Risciacquo intermedio Ciclo finale di risciacquo 55° Asciugatura	Lavaggio 35° Risciacquo intermedio Ciclo finale di risciacquo 55°	Prelavaggio

## Selezione del programma

Secondo il tipo di stoviglie e la quantità e lo stato dei residui di cibo, nella tabella programmi potete trovare un'indicazione precisa del programma necessario.

I dati relativi al programma sono forniti nelle istruzioni brevi.

## Lavaggio stoviglie



### Consiglio per il risparmio

Se la macchina è poco carica, spesso è sufficiente il successivo programma meno energico.

### Dati di programma

I dati di programma indicati si riferiscono a condizioni normali.

Maggiori differenze possono verificarsi a causa di:

- diversa quantità di stoviglie
- temperatura di alimentazione dell'acqua
- pressione della conduttura dell'acqua
- temperatura ambiente
- tolleranze della tensione di rete
- e tolleranze dipendenti dalla macchina (p. es. temperatura, quantità d'acqua, ...)

I valori di consumo dell'acqua sono riferiti al valore d'impostazione di durezza dell'acqua 4.

### Sensore dell'acqua

Il sensore dell'acqua è un dispositivo ottico di misura, con il quale viene misurata la torbidità dell'acqua di prelavaggio. Un relè fotoelettrico può rilevare nell'acqua la presenza di residui di alimenti sciolti che la rendono sporca, come p. es. uovo, grasso e fiocchi d'avena.

L'impiego del sensore dell'acqua avviene in tutti i programmi che comprendono un prelavaggio. Se alla fine del prelavaggio l'acqua è ancora «pulita», quest'acqua viene utilizzata anche per il lavaggio seguente. Se invece l'acqua è più sporca, viene scaricata e sostituita con acqua pulita. Così nel caso di stoviglie «poco» sporche il consumo di acqua viene ridotto di ca. 4 litri.

### Inserire l'apparecchio

- Inserire l'interruttore principale **1**.
- Le indicazioni dell'ultimo programma selezionato s'illuminano. Questo programma si svolge, se non si preme un altro tasto programma **7**.
- Lo svolgimento del programma si avvia automaticamente.

### Fine programma

Il programma è terminato quando nell'indicatore numerico **3** compare il valore **0**.

### Spegnere l'apparecchio

Alcuni minuti dopo il termine del programma:

- Escludere l'interruttore principale **1**.
- Chiudere il rubinetto dell'acqua (non necessario con l'Acquastop).
- Fare raffreddare e poi togliere le stoviglie.

### Interruzione del programma

- Escludere l'interruttore principale **1**.
- La spia luminosa si spegne. Il programma resta memorizzato.
- In caso di allacciamento ad acqua calda, oppure quando la macchina ha già effettuato il riscaldamento e la porta dell'apparecchio è stata aperta, prima accostare la porta per qualche minuto e poi chiuderla. Altrimenti la porta può aprirsi di scatto per espansione.
- Per riprendere lo svolgimento del programma inserire di nuovo l'interruttore principale.



## Preselezione del tempo d'avvio

È possibile ritardare l'avvio del programma, in passi di un'ora, fino a 19 ore.

- Inserire l'apparecchio.
- Premere subito il tasto di preselezione tempo d'avvio **[2]**. Il display digitale **[3]** indica **1h**.
- Premere più volte il tasto di preselezione tempo d'avvio, finché il display indica il tempo desiderato.
- Per cancellare la preselezione del tempo d'avvio, premere più volte il tasto di preselezione, finché nel display digitale compare **0h**.

Fino al momento dell'avvio è sempre possibile cambiare a discrezione il programma selezionato.

## Indicatore del tempo residuo

L'indicatore del tempo residuo è autoregolante. All'inizio del programma esso indica la durata prevedibile del programma. Questo valore si orienta in base alla durata del programma precedente e, al primo uso, in base alla durata del programma durante la prova nella fabbrica di produzione. Durante lo svolgimento del programma viene visualizzato il tempo che manca alla fine del programma. A tal fine, il valore del tempo residuo viene corretto secondo la temperatura di alimentazione dell'acqua e la quantità di stoviglie.

## Asciugatura intensa

Attivando la funzione «Asciugatura intensa», attraverso una temperatura più alta nel ciclo finale risciacquo, si ottengono risultati di asciugatura migliori.

- Mantenendo premuto il tasto programma **[A]** inserire l'interruttore principale **[1]**.
- Rilasciare i due tasti. Nel display digitale **[3]** lampeggia **I** (inserito) oppure **0** (escluso).
- Per modificare l'impostazione, premere il tasto programma **[A]**.
- Escludere l'interruttore principale **[1]** l'impostazione resta memorizzata.

## Terminare il programma (reset)

- Solo ad interruttore principale inserito: Premere contemporaneamente i tasti programma **[A]** ed **[C]** per circa 3 sec. Il display digitale indica **0**.
- Chiudere la porta.
- La conclusione del programma dura circa 1 min.
- Alla fine escludere l'interruttore principale **[1]**.
- Chiudere la camera di lavaggio **[30]**.

Per riavviare l'apparecchio inserire di nuovo l'interruttore principale **[1]** e selezionare il programma desiderato.

## Cambio di programma

Entro 2 min. dopo avere acceso l'apparecchio è possibile un cambio di programma.

Se dopo questo tempo dovesse essere necessario un cambio di programma, i passi di programma già iniziati (p. es. lavaggio) vengono condotti a termine.

L'ultimo tempo residuo indicato è composto dal tempo residuo del programma precedente e dal tempo residuo dell'ultimo programma selezionato.

## Funzioni supplementari \*

\* in alcuni modelli



### Ammollo \*

Il programma supplementare di ammollo precede il programma principale. In questo programma supplementare nel cesto inferiore si può eseguire l'ammollo ed il prelavaggio di stoviglie di cottura, per es. pentole, scodelle ecc. Se si desidera l'ammollo, questo deve essere impostato prima dell'avvio del programma, premendo il tasto «Ammollo». È consigliabile versare ca. 5 g di detersivo sulla porta.



### Riduzione del tempo \*

Premendo il tasto «Riduzione tempo» si abbreviano la fase asciugatura ed i tempi di lavaggio. La potenza di lavaggio e di asciugatura viene attenuata dalla funzione di riduzione del tempo.



### Solo lavaggio del cesto superiore \*

Se avete poche stoviglie da lavare solo nel cesto superiore (per es. bicchieri tazze, piatti), inserite il «Lavaggio cesto superiore». Per il lavaggio del cesto superiore il cesto inferiore deve essere vuoto. Per questo lavaggio mettere nel dosatore un poco di detersivo in meno di quanto è consigliato per un carico completo della macchina.



### Solo lavaggio del cesto inferiore \*

Se avete poche stoviglie da lavare solo nel cesto inferiore (per es. piatti, pentole, scodelle), inserite il «Lavaggio cesto inferiore». Per il lavaggio del cesto inferiore il cesto superiore deve essere vuoto. Per questo lavaggio mettere nel dosatore un poco di detersivo in meno di quanto è consigliato per un carico completo della macchina.

## Manutenzione e cura

Il regolare controllo e manutenzione della macchina contribuiscono a prevenire guasti. Ciò comporta un risparmio di noie e di tempo. Ogni tanto sarebbe perciò opportuno gettare uno sguardo nell'interno della lavastoviglie.

### Stato generale della macchina

Controllare se nella vano di lavaggio vi sono depositi di grasso e calcare. Se si riscontrano simili depositi:

- Riempire l'apposito contenitore con detersivo.  
Avviare l'apparecchio, senza stoviglie, nel programma con la più alta temperatura di lavaggio.

Pulire la guarnizione della porta:

- Pulire regolarmente la guarnizione della porta con uno straccio bagnato, per rimuovere i depositi.

### Sale speciale

Controllare la spia livello sale [4]. Se necessario riempire il sale.

### Brillantante

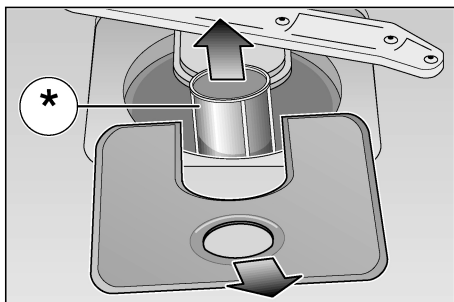
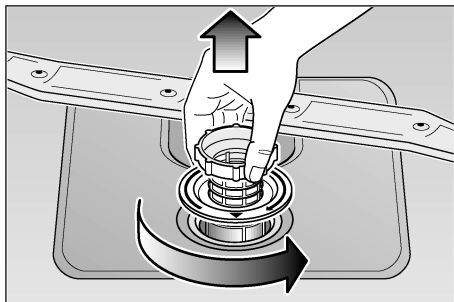
Controllare la spia livello brillantante nel pannello [5], oppure il livello del liquido nel contenitore [29]. Se necessario aggiungere brillantante.

### Filtri

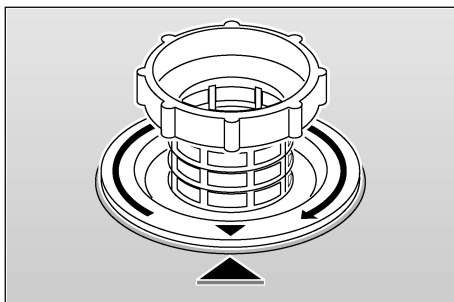
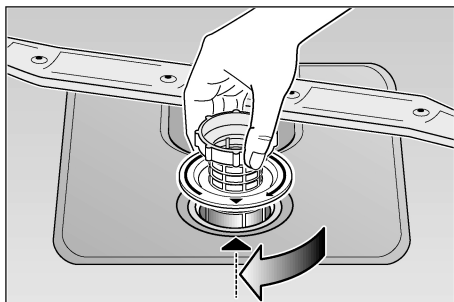
I filtri [25] impediscono alle impurità grosse nell'acqua di lavaggio di raggiungere la pompa. Queste impurità talvolta possono otturare i filtri.

Il sistema di filtri è costituito da un filtro cilindrico, da un filtro fine piatto e, secondo il tipo di apparecchio, da un microfiltro aggiuntivo (\*).

- Dopo ogni lavaggio, controllare se i filtri trattengono residui.
- Svitando il filtro cilindrico si può estrarre il sistema di filtri. Rimuovere i resti e lavare i filtri sotto acqua corrente.



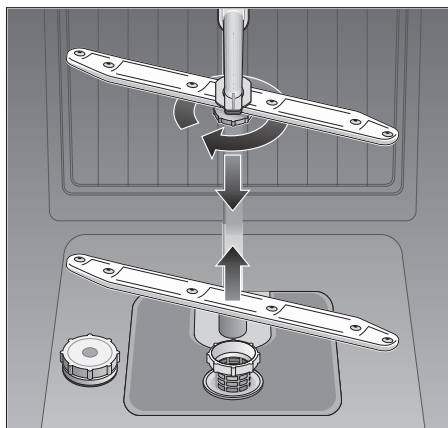
- Per il montaggio: collocare il sistema di filtri ed avvitarlo con il filtro cilindrico.



## Bracci di lavaggio

Calcare e impurità nell'acqua di lavaggio possono bloccare gli ugelli e i supporti dei bracci di lavaggio [22] e [23].

- Controllare se gli ugelli di uscita dei bracci di lavaggio sono otturati da residui di cibo.
- Eventualmente estrarre verso l'alto il braccio inferiore [23].
- Svitare il braccio superiore [22].
- Pulire i bracci di lavaggio sotto acqua corrente.
- Innestare o avvitare di nuovo i bracci di lavaggio.



Bracci di lavaggio

## Diagnosi dei guasti

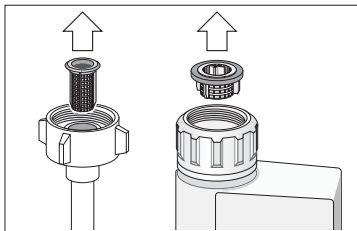
### Eliminare da soli piccoli guasti

Secondo l'esperienza, la maggior parte dei disturbi, che si verificano nell'uso quotidiano, possono essere eliminati da Voi stessi, senza necessità di rivolgersi al servizio assistenza clienti. Con ciò si risparmiano naturalmente costi e si assicura rapidamente la disponibilità della macchina. Il seguente sommario si propone di aiutarvi a trovare le cause dei degli eventuali disturbi.

### Disturbo

#### ... all'accensione

- **L'apparecchio non si avvia.**
    - Dispositivo di sicurezza elettrico dell'impianto domestico non regolare.
    - Interruttore dell'apparecchio non inserito.
    - Porta dell'apparecchio non chiusa correttamente.
    - Rubinetto dell'acqua non aperto.
    - Filtro nel tubo di carico dell'acqua otturato.
- Spegnere l'apparecchio ed estrarre la spina di alimentazione. Chiudere il rubinetto dell'acqua. Pulire il filtro, che si trova nel raccordo del tubo di carico dell'acqua. Infine ripristinare l'alimentazione elettrica, aprire il rubinetto dell'acqua ed accendere l'apparecchio.



#### Attenzione

Non dimenticate:  
Le riparazioni devono essere eseguite solo da personale specializzato. Le riparazioni non eseguite a regola d'arte possono causare danni notevoli e pericoli per l'utilizzatore.

#### ... nell'apparecchio

- **Il braccio di lavaggio inferiore non gira liberamente**
  - Il braccio di lavaggio è bloccato da parti minute o da residui di cibo.
- **Il coperchio del detersivo non si chiude**
  - Contenitore del detersivo troppo pieno
  - Meccanismo bloccato da residui di detersivo aderenti.
- **Le spie luminose non si spengono dopo il lavaggio**
  - Interruttore principale ancora inserito.
- **Residui di detersivo dopo il lavaggio aderiscono nel contenitore del detersivo**
  - Al riempimento il contenitore era umido, versare il detersivo solo nel contenitore asciutto.
- **Alla fine del programma resta acqua nell'apparecchio**
  - Il tubo di scarico dell'acqua è otturato o strozzato.
  - La pompa di scarico dell'acqua è bloccata.
  - I filtri sono otturati.
  - Il programma non è ancora terminato. Attendere la fine del programma (il display digitale indica 0)
  - Eseguire la funzione «Reset»

## ... e nel lavaggio

- **Insolita formazione di schiuma**
  - Detersivo per lavaggio a mano nel contenitore di brillantante.
  - Il brillantante versato può causare un'eccessiva formazione di schiuma durante la successiva operazione di lavaggio. Si consiglia pertanto di rimuovere con un panno il brillantante fuoriuscito.
- **L'apparecchio si ferma durante il lavaggio**
  - Alimentazione elettrica interrotta.
  - Alimentazione dell'acqua interrotta.
- **Rumore battente durante il lavaggio**
  - Il braccio di lavaggio urta contro stoviglie.
- **Rumore di acciottolio durante il lavaggio**
  - Stoviglie non disposte correttamente.
- **Rumore battente delle valvole di riempimento**
  - Dipende dall'installazione della tubazione dell'acqua e non ha conseguenze sul funzionamento della macchina. Impossibile rimediare.

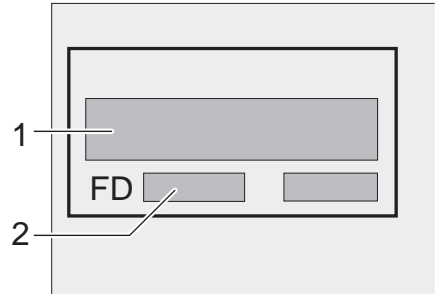
## ... sulle stoviglie

- **Residui di cibo restano attaccati alle stoviglie**
  - Le stoviglie sono state disposte male, i getti d'acqua non hanno potuto colpire la superficie.
  - Il cesto era troppo pieno.
  - Le stoviglie sono disposte l'una a contatto con l'altra.
  - È stato messo troppo poco detersivo.
  - È stato selezionato un programma di lavaggio troppo debole.
  - Qualche stoviglia impediva la rotazione del braccio di lavaggio.
  - Gli ugelli del braccio di lavaggio sono otturati da residui di cibo.
  - I filtri sono otturati.
  - I filtri sono inseriti male.
  - La pompa di scarico dell'acqua è bloccata.
- **Alterazione di colore sui pezzi in materiale plastico**
  - È stato riempito troppo poco detersivo.
- **Macchie bianche restano in parte sulle stoviglie, i bicchieri restano opachi**
  - È stato riempito troppo poco detersivo.
  - È stata impostata una quantità di brillantante troppo ridotta.
  - Nonostante l'alta durezza dell'acqua, non è stato riempito sale speciale.
  - Impianto di addolcimento regolato troppo basso.
  - Il coperchio del contenitore del sale non è ben stretto.
  - Se è stato usato un detersivo senza fosfati, usare per un confronto un detersivo con fosfati.

- **Le stoviglie non si asciugano**
  - È stato selezionato un programma senza asciugatura.
  - È stata regolata una quantità di brillantante troppo ridotta.
  - Stoviglie sgombrate troppo presto.
- **Aspetto non brillante dei bicchieri**
  - Quantità di brillantante regolata troppo bassa.
- **Le tracce di tè o di rossetto non sono state eliminate completamente**
  - Il detersivo ha un effetto sbiancante troppo debole.
  - È stata selezionata una temperatura di lavaggio troppo bassa.
- **Tracce di ossido sulle posate**
  - Posate non abbastanza inossidabili.
  - Contenuto di sale troppo alto nell'acqua di lavaggio.
    - Coperchio del contenitore del sale non stretto bene.
    - Nel riempire il sale è stato versato troppo sale nella vasca.
- **I bicchieri perdono trasparenza e cambiano colore, la patina si stacca con difficoltà**
  - È stato riempito il detersivo non idoneo.
  - I bicchieri non sono resistenti al lavaggio in lavastoviglie.
- **Su bicchieri e posate restano striature, i bicchieri acquistano un aspetto metallico**
  - Quantità di brillantante regolata troppo alta.

## Per chiamare il servizio assistenza clienti

Se non riuscite ad eliminare il disturbo, siete pregati di rivolgervi al servizio assistenza clienti. Il più vicino centro di assistenza risulta dall'elenco del servizio assistenza clienti. Alla chiamata indicate il numero di apparecchio (1) e il numero FD (2), che trovate sulla targhetta d'identificazione sulla porta dell'apparecchio.



### Attenzione

L'intervento del personale tecnico del Servizio di Assistenza reso necessario da un utilizzo non corretto o dall'insorgere di una delle anomalie descritte non sarà gratuito neppure durante il periodo di validità della garanzia.

## Avvertenze

### Avvertenze per la rottamazione

Gli apparecchi dismessi non sono rifiuti senza valore! Attraverso lo smaltimento ecologico possono essere recuperati materiali pregiati.

Estrarre la spina di alimentazione degli apparecchi dismessi. Troncare il cavo di collegamento e rimuoverlo insieme alla spina.

Rimuovere la serratura e la sicurezza bambini (se disponibile). Si eviterà in questo modo che i bambini giocando possano imprigionarsi e rischiare la vita.

L'imballaggio ha protetto il vostro nuovo apparecchio nel trasporto fino a voi. Tutti i materiali utilizzati sono compatibili con l'ambiente e riciclabili. Siete pregati di collaborare, con uno smaltimento ecologico dell'imballaggio. Tutte le parti di plastica dell'apparecchio sono contrassegnate con l'abbreviativo normalizzato internazionale (per es. >PS< polistirolo). Con ciò alla rottamazione dell'apparecchio è possibile una separazione netta dei rottami di plastica nelle diverse specie, per un riciclaggio rispettoso dell'ambiente.

Informatevi sulle attuali possibilità di smaltimento presso il vostro rivenditore specializzato, oppure presso la vostra amministrazione comunale.

Impedite ai bambini di usare l'imballaggio e le sue parti per il gioco. Pericolo di soffocamento da scatole di cartone pieghevoli e fogli di plastica.

### Avvertenze per prove comparative

Le condizioni per le prove comparative si trovano sulla scheda supplementare "Avvertenze per le prove comparative". I valori di consumo relativi ai vari programmi sono illustrati nelle istruzioni brevi.

## Generali

- Gli apparecchi per l'installazione sottopiano e gli apparecchi integrati, che vengono successivamente installati come apparecchi indipendenti, devono essere fissati per evitare il ribaltamento, per es. per mezzo di viti, al muro oppure con il montaggio di un piano di lavoro continuo, che sia avvitato ai mobili contigui.
- Solo per la versione Svizzera:  
L'apparecchio può essere montato senz'altro tra pareti di legno o di plastica in una serie di mobili componibili da cucina. Se l'apparecchio non è collegato per mezzo della spina, per soddisfare le pertinenti norme di sicurezza, nell'impianto domestico deve essere previsto un dispositivo di separazione su tutti i poli, con un'apertura tra i contatti di almeno 3 mm.

## Installazione

Per un funzionamento regolare, la lavastoviglie deve essere collegata a regola d'arte. I dati di alimentazione e di scarico dell'acqua ed i valori dell'allacciamento elettrico devono essere conformi ai criteri richiesti, così come stabiliti nei capoversi seguenti e nel libretto d'istruzioni per l'uso.

Rispettare nel montaggio il seguente ordine d'operazioni:

- Controllo alla consegna
- Installazione
- Allacciamento dello scarico acqua
- Allacciamento dell'alimentazione acqua
- Allacciamento elettrico

## Consegna

Il perfetto funzionamento della vostra lavastoviglie è stato accuratamente controllato in fabbrica.

A causa di ciò sono rimaste piccole macchie d'acqua. Queste scompaiono dopo il primo lavaggio.

## Installazione

Le misure d'incasso necessarie sono riportate nelle istruzioni per il montaggio. Installare l'apparecchio orizzontale servendosi dei piedini regolabili. Assicurarsi della stabilità dell'apparecchio.

## Allacciamento dello scarico acqua

Per le operazioni di lavoro necessarie, consultare le istruzioni per il montaggio, montare eventualmente un sifone con manicotto di scarico. Collegare il tubo di scarico al manicotto di scarico del sifone servendosi delle parti a corredo. Fare attenzione che il tubo flessibile di scarico non sia piegato, schiacciato o avvolto su se stesso. (Attenzione, nessun tappo di chiusura deve impedire il deflusso dell'acqua sporca!)

## Allacciamento dell'alimentazione acqua

Collegare il tubo dell'alimentazione acqua al rubinetto dell'acqua secondo le istruzioni per il montaggio, servendosi delle parti a corredo. Fare attenzione che il tubo di allacciamento per l'alimentazione dell'acqua non sia piegato, schiacciato o avvolto su se stesso.

Alla sostituzione dell'apparecchio, per l'allacciamento al rubinetto dell'acqua è sempre necessario utilizzare un nuovo tubo di alimentazione dell'acqua. È vietato usare il vecchio tubo di alimentazione.

Fare attenzione che il tubo di allacciamento per l'alimentazione dell'acqua non sia piegato, schiacciato o avvolto su se stesso.

### Pressione dell'acqua:

minimo 0,5 bar, massimo 10 bar. In caso di pressione dell'acqua superiore: collegare a monte una valvola di riduzione della pressione.

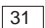
### Quantità di alimentazione:

minimo 10 litri/minuto.

### Temperatura dell'acqua:


preferibile acqua fredda; con acqua calda, temper. max. 60 °C.

## Allacciamento elettrico

Collegare l'apparecchio solo a corrente alternata a 230 V, tramite una presa con collegamento a massa installata a norma. Protezione necessaria, vedi targhetta d'identificazione .

La presa deve essere installata in prossimità della lavastoviglie ed essere liberamente accessibile.

Le modifiche all'allacciamento devono essere eseguite solo da un elettricista.

In caso d'impiego di un interruttore di sicurezza per correnti di guasto, è consentito solo l'impiego di un tipo d'interruttore con il simbolo . Solo questo interruttore automatico garantisce il rispetto delle norme vigenti.



## Smontaggio

Anche per questo è importante l'ordine delle operazioni:

separare assolutamente innanzitutto l'apparecchio dalla rete elettrica.

Sfilare la spina di alimentazione.

Chiudere il rubinetto dell'acqua.

Staccare l'alimentazione e lo scarico dell'acqua.

Svitare le viti di fissaggio sotto al piano di lavoro. Se disponibile, smontare il pannello dello zoccolo.

Estrarre l'apparecchio e tirare con precauzione il tubo flessibile.

## Trasporto

Vuotare la lavastoviglie. Fissare le parti mobili. Trasportare l'apparecchio solo verticale.

- Se l'apparecchio non viene trasportato verticale, l'acqua residua può raggiungere il comando di macchina e provocare così errori nello svolgimento del programma.
- L'apparecchio deve essere vuotato con le seguenti operazioni:
  - Aprire il rubinetto dell'acqua.
  - inserire l'interruttore principale,
  - selezionare il programma **B**. Nel display digitale compare la durata del programma in minuti,
  - Chiudere la porta.
  - attendere ca. 4 min,
  - terminare il programma premendo contemporaneamente i tasti **A** e **C**,
  - l'indicazione del tempo passa a **0**,
  - attendere un altro minuto ed escludere l'apparecchio.
  - Chiudere il rubinetto dell'acqua.

## Sicurezza antigelo

Se l'apparecchio è collocato in un locale esposto a pericolo di gelo (p. es. casa vacanze), deve essere svuotato completamente (vedi trasporto).

Chiudere il rubinetto dell'acqua, staccare il tubo flessibile di alimentazione e farlo svuotare.

## Υποδείξεις ασφαλείας

### Κατά την παράδοση

- Ελέγξτε αμέσως τη συσκευασία και το πλυντήριο πιάτων για τυχόν βλάβες κατά τη μεταφορά. Αν έχει πάθει βλάβη η συσκευή μην τη θέσετε σε λειτουργία, αλλά ειδοποιήστε το κατάστημα απ' όπου την προμηθευτήκατε.
- Παρακαλούμε ν' αποσύρετε τα υλικά συσκευασίας σύμφωνα με τις προδιαγραφές.
- Το αυλακωτό χαρτόνι αποτελείται ως επί το πλείστον από παλιό χαρτί.
- Τα μέρη από χυτό φελιζόλ παρασκευάστηκαν χωρίς φθοριοχλωριωμένους υδρογονάνθρακες.
- Το λεπτό φύλλο από πολυαιθυλένιο (PE) αποτελείται κατά μεγάλο μέρος από δευτερεύουσα πρώτη ύλη.
- Τα ξύλινα πλαίσια (αν υπάρχουν) είναι από υπολείμματα ξύλου και ακατέργαστα.
- Τα τσέρκια (αν υπάρχουν) αποτελούνται από πολυπροπυλένιο (PP).

### Κατά την εγκατάσταση

- Τοποθετήστε και εγκαταστήστε τη συσκευή σύμφωνα με τις οδηγίες εγκατάστασης και τοποθέτησης.
- Κατά την εγκατάσταση πρέπει το πλυντήριο πιάτων να είναι απομονωμένο από το δίκτυο του ηλεκτρικού ρεύματος.
- Σιγουρευτείτε, ότι το σύστημα γείωσης της οικιακής ηλεκτρικής εγκατάστασης έχει εγκαταστασθεί σύμφωνα με τις προδιαγραφές.
- Οι συνθήκες της ηλεκτρικής σύνδεσης και τα στοιχεία στην πινακίδα τύπου του πλυντηρίου πιάτων πρέπει να βρίσκονται σε πλήρη συμφωνία.
- Τοποθετείτε τις εντοιχιζόμενες συσκευές μόνον κάτω από συνεχόμενους πάγκους εργασίας, οι οποίοι είναι βιδωμένοι μαζί με τα γειτονιάζοντα ερμάρια, για να εξασφαλίσετε έτσι την απαιτούμενη σταθερότητα της συσκευής.
- Μετά την τοποθέτηση της συσκευής πρέπει το φιν να είναι προσιτό για τον χρήστη.
- σε μερικά μοντέλα:  
Το πλαστικό περίβλημα στη σύνδεση νερού περιέχει μία ηλεκτρική βαλβίδα, στον εύκαμπτο σωλήνα παροχής νερού βρίσκονται οι αγωγοί σύνδεσης. Μην κόψετε αυτόν τον εύκαμπτο σωλήνα και μην εμβαπίσετε το πλαστικό περίβλημα σε νερό.



### Προειδοποίηση

Εάν η συσκευή δεν είναι εντοιχισμένη και ένα πλευρικό τοίχωμα είναι έτσι προσιτό, πρέπει η περιοχή των μεντεσέδων της πόρτας να επενδυθεί πλευρικά για λόγους ασφαλείας.

Τα καλύμματα μπορείτε να τα προμηθευτείτε ως ειδικό εξοπλισμό από την υπηρεσία τεχνικής εξυπηρέτησης πελατών ή από τα ειδικά καταστήματα.

## Κατά την καθημερινή λειτουργία

- Χρησιμοποιείτε το πλυντήριο πιάτων μόνον για οικιακή χρήση και μόνον για τον σκοπό που έχει προοριστεί: το πλύσιμο οικιακών σκευών.
- Μην κάθεστε και μην ανεβαίνετε επάνω στην ανοιχτή πόρτα, διότι η συσκευή θα μπορούσε να ανατραπεί.
- Το νερό στον χώρο πλυσίματος δεν είναι πόσιμο.
- Μην βάζετε διαλυτικά μέσα στον χώρο πλυσίματος. Υπάρχει κίνδυνος έκρηξης.
- Κατά την πορεία του προγράμματος ανοίγετε την πόρτα προσεκτικά. Υπάρχει κίνδυνος να πεταχτεί το νερό από τη συσκευή και να πιτσιλιστείτε.

## Σε περίπτωση που έχετε μικρά παιδιά

- Μην επιτρέπετε στα μικρά παιδιά να παίζουν με το πλυντήριο πιάτων ή να το χρησιμοποιούν.
- Κρατάτε τα παιδιά μακριά από το απορρυπαντικό και το λαμπρυντικό.
- Κρατάτε τα μικρά παιδιά μακριά από το ανοιχτό πλυντήριο πιάτων, διότι θα μπορούσαν να βρισκονται ακόμα υπολείμματα απορρυπαντικού μέσα σ' αυτό.

## Ασφάλεια για τα παιδιά \*

\* σε μερικά μοντέλα

Προσέξτε σχετικά τα σκίτσα στο εξώφυλλο.

- 40 Ενεργοποίηση της ασφάλειας για τα παιδιά
- 41 Άνοιγμα πόρτας με ενεργοποιημένη την ασφάλεια για τα παιδιά
- 42 Απενεργοποίηση της ασφάλειας για τα παιδιά

## Σε περίπτωση που εμφανιστούν βλάβες

- Επισκευές και επεμβάσεις επιτρέπεται να γίνονται μόνον από τον ειδικό.
- Σε περίπτωση επισκευών και επεμβάσεων πρέπει η συσκευή να είναι απομονωμένη από το δίκτυο του ηλεκτρικού ρεύματος. Βγάζετε το φιν από την πρίζα ή κατεβάζετε την ασφάλεια. Τραβάτε το φιν και όχι το καλώδιο σύνδεσης. Κλείνετε τη βρύση.

## Κατά την απόσυρση

- Αχρηστεύετε αμέσως τις συσκευές, οι οποίες δεν χρησιμοποιούνται πλέον, ούτως ώστε ν' αποκλείονται μετέπειτα ατυχήματα. Βγάζετε το φιν από την πρίζα, κόβετε κατόπιν το καλώδιο σύνδεσης στο δίκτυο του ηλεκτρικού ρεύματος και αχρηστεύετε την κλειδαριά της πόρτας.
- Παραδίδετε τη συσκευή για την απόσυρσή της σύμφωνα με τις προδιαγραφές.



### Προειδοποίηση

Τα παιδιά μπορεί να κλειστούν μέσα στη συσκευή (κίνδυνος ασφυξίας) ή να περιέλθουν σ' άλλες επικίνδυνες καταστάσεις. Γι' αυτό: Τραβήξτε το ρευματολήπτη από την πρίζα, κόψτε το καλώδιο σύνδεσης στο δίκτυο του ηλεκτρικού ρεύματος και πετάχτε το. Καταστρέψτε το κλείστρο της πόρτας έτσι, ώστε η πόρτα να μην κλείνει πλέον.

## Για τη λειτουργία της συσκευής για πρώτη φορά πρέπει ν' αγοράσετε:

- Αλάτι αποσκλήρυνσης
- Απορρυπαντικό
- Λαμπρυντικό

Χρησιμοποιείτε αποκλειστικά προϊόντα, που είναι κατάλληλα για πλυντήρια πιάτων.

## Γνωρίστε τη συσκευή

Οι απεικονίσεις του πίνακα χειρισμού και του εσωτερικού χώρου της συσκευής βρίσκονται στην τελευταία σελίδα του φυλλαδίου που ξεδιπλώνει. Πρωτού διαβάσετε τις οδηγίες, παρακαλούμε ξεδιπλώστε αυτή τη σελίδα.

### Πίνακας χειρισμού

- 1 Κεντρικός διακόπτης
- 2 Προγραμματισμός χρόνου έναρξης λειτουργίας
- 3 Ένδειξη ψηφίων/  
Ένδειξη πορείας προγράμματος
- 4 Ένδειξη συμπλήρωσης αλατιού αποσκλήρυνσης
- 5 Ένδειξη συμπλήρωσης λαμπρυντικού
- 6 Λαβή πόρτας
- 7 Πλήκτρα προγραμμάτων
- 8 Πρόσθετες λειτουργίες \*

\* σε μερικά μοντέλα

### Εσωτερικός χώρος της συσκευής

- 20 Πάνω καλάθι σκευών με εταζέρα
- 21 Επιπλέον καλάθι για τα μαχαιροπήρουνα για το πάνω καλάθι σκευών \*
- 22 Πάνω περιστρεφόμενος εκτοξευτήρας νερού
- 23 Κάτω περιστρεφόμενος εκτοξευτήρας νερού
- 24 Θήκη για το αλάτι αποσκλήρυνσης με ένδειξη συμπλήρωσης \*
- 25 Φίλτρα
- 26 Καλάθι για τα μαχαιροπήρουνα
- 27 Κάτω καλάθι σκευών
- 28 Ασφάλεια
- 29 Θήκη λαμπρυντικού με ένδειξη συμπλήρωσης
- 30 Θήκη απορρυπαντικού
- 31 Πινακίδα τύπου

\* σε μερικά μοντέλα

## Σύστημα αποσκλήρυνσης νερού

Για να έχετε καλό αποτέλεσμα πλύσης, το πλυντήριο χρειάζεται μαλακό νερό, δηλ. νερό χωρίς ασβεστούχα άλατα, διότι διαφορετικά καθιζάνουν άσπρα άλατα ασβεστίου επάνω στα σκεύη και στον εσωτερικό χώρο. Το νερό παροχής του δικτύου με βαθμό σκληρότητας πάνω από ένα ορισμένο όριο πρέπει ν' αποσκληρυνθεί για τη λειτουργία του πλυντηρίου πιάτων, δηλ. πρέπει ν' αφαιρεθούν από αυτό τα ασβεστούχα άλατα. Αυτό γίνεται με τη βοήθεια ειδικού αλατιού στο σύστημα αποσκλήρυνσης του πλυντηρίου. Η ρύθμιση και κατά συνέπεια η απαιτούμενη ποσότητα του ειδικού αλατιού εξαρτώνται από το βαθμό σκληρότητας του νερού παροχής του δικτύου σας.

### Ρύθμιση του συστήματος αποσκλήρυνσης

(βλέπε Σύντομες οδηγίες)

## Συμπλήρωση του ειδικού αλατιού αποσκλήρυνσης

### Τρόπος δράσης του αλατιού

Κατά τη διάρκεια της πλύσης διοχετεύεται αυτόματα το αλάτι από τη θήκη του αλατιού στον αποσκληρωτή και διαλύει εκεί τα ασβεστούχα άλατα. Το ασβεστούχο διάλυμα αντλείται έξω από το πλυντήριο πιάτων. Το σύστημα αποσκλήρυνσης είναι κατόπιν πάλι σε θέση να διαλύσει καινούργια άλατα ασβεστίου. Αυτή η αναγεννητική πορεία λειτουργεί μόνον τότε, όταν το αλάτι είναι διαλυμένο στο νερό.

Αφαιρέστε το βιδωτό καπάκι της θήκης [24].

Πριν την πρώτη χρήση πρέπει να χύσετε περ. 1 λίτρο νερό μέσα στο δοχείο του αλατιού.

Χρησιμοποιήστε γι' αυτό το βοήθημα συμπλήρωσης αλατιού που συνοδεύει το πλυντήριο.

Προσθέστε κατόπιν τόσο αλάτι (**όχι αλάτι μαγειρικής**), ώστε να γεμίσει το δοχείο αλατιού (το πολύ 1,5 kg). Όταν προσθέτετε το αλάτι, εκτοπίζεται νερό και χύνεται έξω από το δοχείο. Γι' αυτό η συμπλήρωση αλατιού πρέπει να γίνεται πάντοτε αμέσως πριν τη θέση του πλυντηρίου σε λειτουργία (για να αποφευχθεί η διάβρωση). Έτσι αραιώνεται και ξεπλένεται αμέσως το υπερχειλισμένο διάλυμα αλατιού. Καθαρίστε στη συνέχεια την περιοχή γύρω από το στόμιο του δοχείου, για να απομακρυνθούν τα υπολείμματα του αλατιού και βιδώστε πάλι το καπάκι στο δοχείο, προσέχοντας να μη βιδωθεί αυτό στραβά.



Η ένδειξη συμπλήρωσης αλατιού αποσκλήρυνσης [4] στον πίνακα χειρισμού ανάβει αρχικά και σβήνει μόνον μετά από ορισμένο χρόνο, αφού του έχει σχηματιστεί αρκετά υψηλή συγκέντρωση αλατιού.



#### Υπόδειξη

Στην τιμή ρύθμισης [ ] δεν πρέπει να συμπληρώσετε αλάτι, διότι κατά τη λειτουργία δεν καταναλώνεται καθόλου αλάτι, η ένδειξη συμπλήρωσης αλατιού βρίσκεται εκτός λειτουργίας. Στις τιμές ρύθμισης [ ] έως [ ] πρέπει να συμπληρώσετε αλάτι.



#### Προειδοποίηση

Μην βάζετε ποτέ απορρυπαντικό μέσα στη θήκη του αλατιού αποσκλήρυνσης, διότι έτσι θα καταστραφεί το σύστημα αποσκλήρυνσης.

### Ένδειξη συμπλήρωσης αλατιού αποσκλήρυνσης

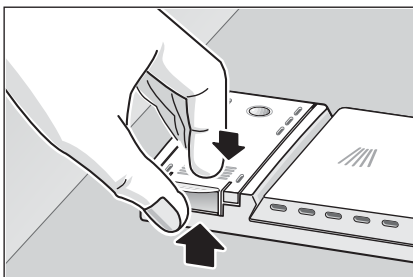
Μόλις ανάψει στον πίνακα χειρισμού η ένδειξη συμπλήρωσης αλατιού αποσκλήρυνσης [4], πρέπει να προσθέσετε αμέσως πριν την επόμενη πλύση σκευών αλάτι αποσκλήρυνσης.

## Συμπλήρωση λαμπρυντικού

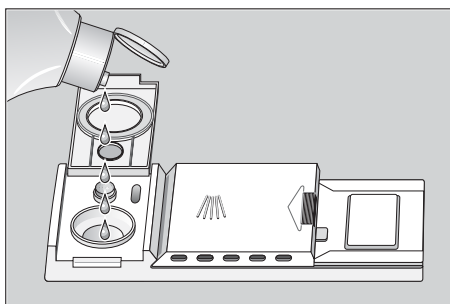
Το λαμπρυντικό καταναλώνεται κατά την πλύση, για να έχετε διαυγή ποτήρια και σκεύη χωρίς κηλίδες.

- Ανοίγετε το καπάκι της θήκης του λαμπρυντικού [29].

Γι' αυτόν τον σκοπό πατάτε στο σημάδι ▼ επάνω στο καπάκι της θήκης του λαμπρυντικού και ανασηκώνετε συγχρόνως το καπάκι από το αυτί χειρισμού ▲.



- Χύνετε μέσα στο άνοιγμα της θήκης λαμπρυντικό, μέχρις ότου η ένδειξη της στάθμης του λαμπρυντικού αποκτήσει σκούρο χρώμα.
- Κλείνετε το καπάκι πιέζοντάς το μέχρι ν' ακούσετε, ότι αυτό έχει εμπλακεί.



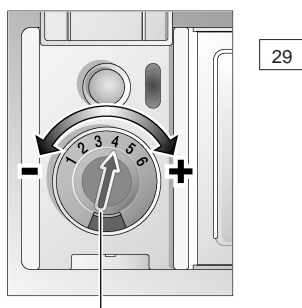
## Υπόδειξη

Χρησιμοποιείτε μόνον λαμπρυντικό για πλυντήρια πιάτων οικιακής χρήσης. Χυμένο λαμπρυντικό μπορεί να οδηγήσει στο επόμενο πλύσιμο σε σχηματισμό υπερβολικής ποσότητας αφρού, γι' αυτό σκουπίζετε το χυμένο λαμπρυντικό με πανί.

## Ρύθμιση της τροφοδοσίας λαμπρυντικού

Η ποσότητα του λαμπρυντικού που χρησιμοποιείται σε κάθε πλύση μπορεί να ρυθμιστεί χωρίς διαβαθμίσεις. Ο ρυθμιστής τροφοδοσίας λαμπρυντικού έχει τοποθετηθεί από το εργοστάσιο στο 4.

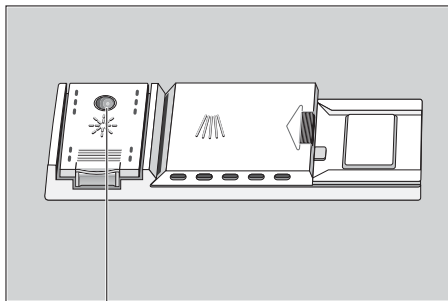
Αλλάζετε τη θέση του ρυθμιστή τροφοδοσίας λαμπρυντικού μόνον, όταν παραμένουν στα σκεύη γραμμές, δηλ. κατάλοιπα λαμπρυντικού (γυρίζετε στην κατεύθυνση –) ή κηλίδες από τα άλατα του νερού (γυρίζετε στην κατεύθυνση +).



Ρυθμιστής τροφοδοσίας λαμπρυντικού

## Ένδειξη συμπλήρωσης λαμπρυντικού

Όσο η ένδειξη συμπλήρωσης λαμπρυντικού στον πίνακα [5] (σε μερικά μοντέλα) ή στην τροφοδοσία [29] έχει σκούρο χρώμα, υπάρχει αρκετό λαμπρυντικό.



Ένδειξη συμπλήρωσης λαμπρυντικού

## Σκεύη ακατάλληλα για το πλύσιμο στο πλυντήριο

### Τι δεν θα πρέπει να πλένετε στο πλυντήριο πιάτων:

- Μαχαιροπήρουνα και σκεύη με μέρη από ξύλο. Αυτά χάνουν τη γυαλάδα τους και την ωραία εμφάνισή τους, επίσης και οι κόλλες, οι οποίες έχουν χρησιμοποιηθεί γι' αυτά, δεν είναι κατάλληλες για τις θερμοκρασίες που επικρατούν κατά την πλύση στο πλυντήριο πιάτων.
- Ευαίσθητα ποτήρια με διακόσμηση, σκεύη και βάζα που αποτελούν έργα τέχνης, ειδικά παλαιά και αναντικατάστατα σκεύη. Οι διακοσμήσεις αυτές δεν ήταν τότε κατασκευασμένες για ν' αντέχουν στο πλύσιμο στο πλυντήριο πιάτων.

Ακατάλληλα είναι εκτός αυτού σκεύη με μέρη από πλαστικά υλικά, ευαίσθητα στο ζεστό νερό, χάλκινα σκεύη και σκεύη από κασσίτερο. Εφυσωμένες διακοσμήσεις, κομμάτια από αλουμίνιο και ασήμι είναι δυνατόν κατά την πλύση στο πλυντήριο να ξεθωριάσουν ή και ν' αποχρωματιστούν. Επίσης και μερικά είδη κρυστάλλων είναι δυνατόν μετά από πολλά πλυσίματα να θαμπώσουν. Περαιτέρω δεν επιτρέπεται να πλένονται στο πλυντήριο πιάτων απορροφητικά υλικά, όπως σφουγγάρια και πανιά.

### Η σύστασή μας:

Αγοράζετε μελλοντικά μόνον σκεύη με εγγύηση για την καταλληλότητα πλύσης στο πλυντήριο πιάτων.



### Υπόδειξη

Σκεύη, τα οποία είναι λερωμένα με στάχτη, κεριά, γράσο ή χρώμα, δεν επιτρέπεται να πλυθούν στο πλυντήριο πιάτων.

## Ζημιές στα γυαλικά και τα σκεύη

### Αιτίες:

- Είδος γυαλικών και διαδικασία κατασκευής τους.
- Χημική σύνθεση του απορρυπαντικού.
- Θερμοκρασία νερού και διάρκεια προγράμματος του πλυντηρίου.

### Σύσταση:

- Χρησιμοποιείτε γυαλικά, κρύσταλλα και πορσελάνη, τα οποία χαρακτηρίζονται από τον κατασκευαστή ως ανθεκτικά για το πλύσιμο στο πλυντήριο.
- Χρησιμοποιείτε απορρυπαντικό, το οποίο χαρακτηρίζεται ως αβλαβές για τα σκεύη, απευθυνθείτε στους παραγωγούς απορρυπαντικών.
- Επιλέγετε πρόγραμμα με κατά το δυνατόν χαμηλή θερμοκρασία και μικρή διάρκεια.
- Για να αποφύγετε τυχόν φθορές, βγάξτε τα ποτήρια και τα μαχαιροπήρουνα από το πλυντήριο όσο το δυνατόν συντομότερα μετά τη λήξη του προγράμματος.

## Διάταξη σκευών

### Τοποθέτηση σκευών μέσα στο πλυντήριο

Απομακρύνετε τα μεγάλα κομμάτια από τα υπολείμματα φαγητών. Το ξέπλυμα των σκευών κάτω από τρεχούμενο νερό δεν είναι απαραίτητο.

Τοποθετήστε τα σκεύη μέσα στο πλυντήριο έτσι, ώστε

- όλα τα σκεύη όπως φλιτζάνια, ποτήρια, μαγειρικά σκεύη κλπ. να βρίσκονται με το άνοιγμά τους προς τα κάτω.
- τα σκεύη με κοιλότητες να έχουν κλίση, για να μπορεί να φεύγει το νερό ελεύθερα.
- αυτά να στέκονται καλά και να μην αναποδογυρίζονται.
- αυτά να μην εμποδίζουν την περιστροφή των δύο εκτοξευτήρων νερού κατά τη λειτουργία της συσκευής.

Τα πολύ μικρά πιατικά δεν πρέπει να πλένονται στη μηχανή, επειδή μπορούν να πέσουν εύκολα από τα πανέρια.

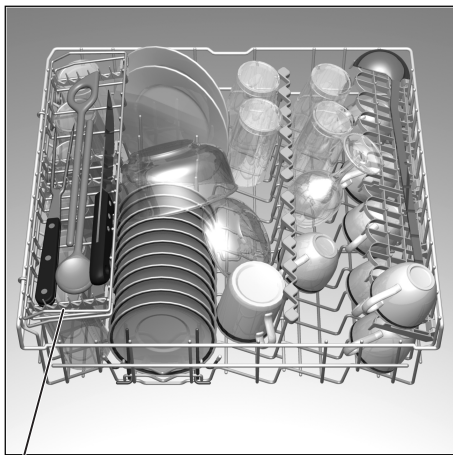
### Αφαίρεση των πιατικών

Για να μην πέφτουν σταγόνες νερού από το επάνω πανέρι στα πιατικά στο κάτω πανέρι, συνιστάται να αδειάζετε πρώτα το κάτω και μετά το επάνω πανέρι.



## Φλιτζάνια και ποτήρια

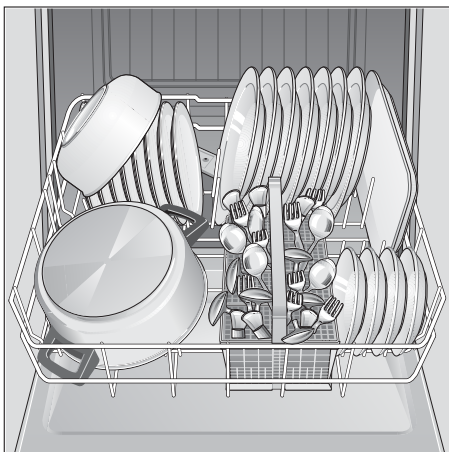
Πάνω καλάθι σκευών **20**



\* σε μερικά μοντέλα

## Μαγειρικά σκεύη

Κάτω καλάθι σκευών **27**



## Μαχαιροπήρουνα

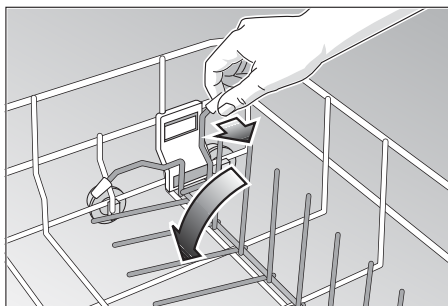
Τα μαχαιροπήρουνα θα πρέπει να τα τοποθετείτε πάντοτε ανακατεμένα και με τη μεριά που έρχεται σε επαφή με το φαγητό προς τα πάνω (προσοχή στις κόψεις των μαχαιριών). Το εκτοξευόμενο νερό φθάνει έτσι ευκολότερα στα επιμέρους κομμάτια.

Για ν' αποφεύγετε τον κίνδυνο τραυματισμού, τοποθετείτε τα μακριά και μυτερά μέρη και μαχαιρία επάνω στην εταζέρα (σε μερικά μοντέλα) ή στην εταζέρα μαχαιριών (διατίθεται ως εξάρτημα).

## Πτυσσόμενες ακίδες \*

\* σε μερικά μοντέλα

Οι ακίδες είναι πτυσσόμενες, για την καλύτερη τοποθέτηση μαγειρικών σκευών και γαβαθών.



## Κεφαλή πλυσίματος λαμαρινών \*

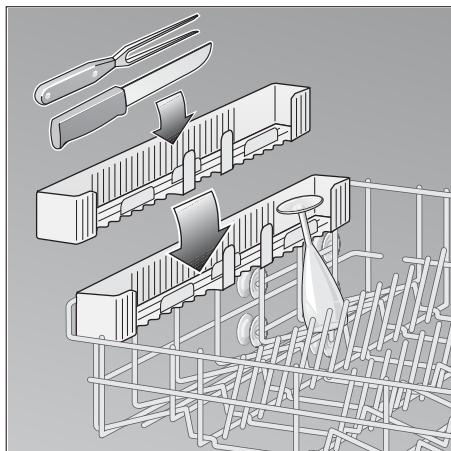
\* σε μερικά μοντέλα

Προσέξτε σχετικά τα σκίτσα στο εξώφυλλο.

Οι μεγάλες λαμαρίνες ή σχάρες μπορούν να πλυθούν με τη βοήθεια της κεφαλής πλυσίματος λαμαρινών. Για τον σκοπό αυτόν αφαιρέστε το πάνω καλάθι και τοποθετήστε την κεφαλή πλυσίματος όπως δείχνεται στο σκίτσο. Για να μπορεί η ακτίνα του νερού να φθάσει σε όλα τα σκεύη, παρακαλείσθε να τοποθετήσετε τις λαμαρίνες όπως φαίνεται στην απεικόνιση (το πολύ 4 λαμαρίνες και 2 σχάρες).

## Εταζέρα μαχαιριών \*

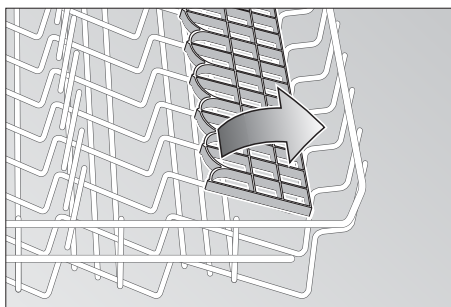
\* σε μερικά μοντέλα



## Η εταζέρα \*

\* σε μερικά μοντέλα

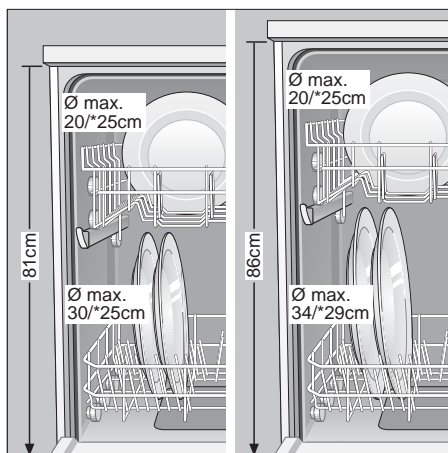
Τα κολονάτα και ψηλά ποτήρια πρέπει ν' ακουμπούν στην άκρη της εταζέρας (όχι επάνω στ' άλλα σκεύη).



Τα μακριά σκεύη, τα μαχαιροπήρουνα σερβιρίσματος και τα κουταλοπήρουνα σαλάτας, τα κουτάλια μαγειρέματος ή τα μαχαιρία πρέπει να τοποθετούνται επάνω στην εταζέρα, για να μην εμποδίζουν την περιστροφή των εκτοξευτήρων νερού. Η εταζέρα μπορεί να στραφεί κατά την προτίμησή σας προς τα κάτω ή προς τα πάνω.

## Ρύθμιση του ύψους των καλαθιών \*

\* σε μερικά μοντέλα

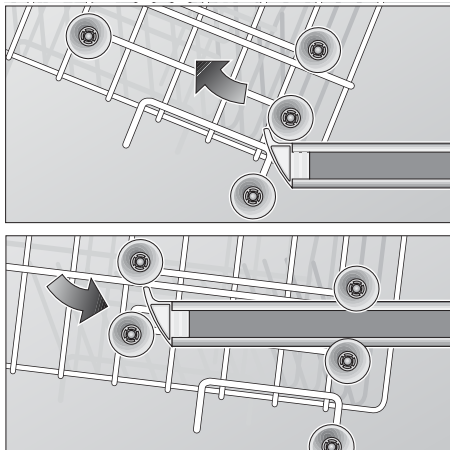


Το πάνω καλάθι σκευών μπορεί αν χρειάζεται να μετατοπιστεί στο ύψος, για να δημιουργηθεί περισσότερος χώρος στο πάνω ή στο κάτω καλάθι για ψηλότερα σκεύη.

Ανάλογα με τη διαμόρφωση του πάνω καλαθιού στο μοντέλο της συσκευής σας επιλέξτε σχετικά έναν από τους ακόλουθους δύο τρόπους:

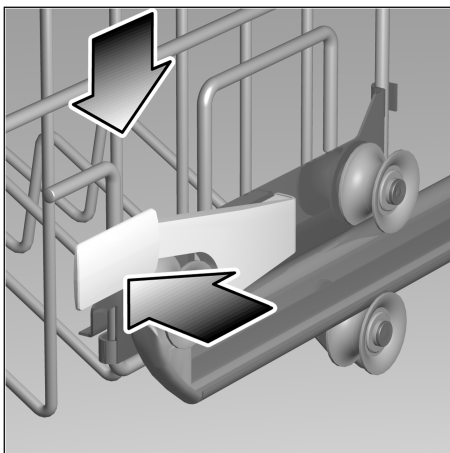
## Πάνω καλάθι με πάνω και κάτω ζεύγος από ρόδες

- Τραβήξτε το πάνω καλάθι προς τα έξω.
- Βγάλτε το πάνω καλάθι και ξανακρεμάστε το στις πάνω ή αντίστοιχα στις κάτω ρόδες.

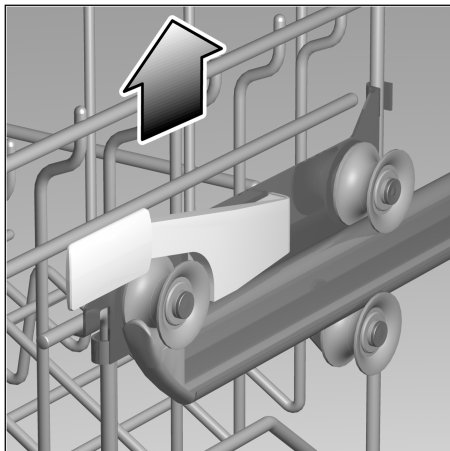


## Πάνω καλάθι με πλαϊνούς μοχλούς (Rackmatic)

- Τραβήξτε το πάνω καλάθι προς τα έξω.



- Για το κατέβασμα πιέζετε διαδοχικά τους δύο μοχλούς αριστερά και δεξιά στην εξωτερική μεριά του καλάθιού προς τα μέσα. Κρατάτε κάθε φορά το καλάθι στα πλάγια στην επάνω άκρη με το ένα χέρι. Έτσι αποφεύγετε το πέσιμο του καλάθιού απότομα προς τα κάτω (και ενδεχομένως το σπάσιμο σκευών).



- Για το ανέβασμα πιάνετε το καλάθι στα πλάγια στην επάνω άκρη και το τραβάτε προς τα κάτω.
- Προτού ξανασπρώξετε το καλάθι προς τα μέσα, διασφαλίστε, ότι βρίσκεται και από τις δύο πλευρές στο ίδιο ύψος. Διαφορετικά δεν μπορείτε να κλείσετε την πόρτα της συσκευής και ο πάνω εκτοξευτήρας νερού δεν είναι συνδεδεμένος με το κύκλωμα του νερού.

## Απορρυπαντικά

### Υπόδειξη σχετικά με τ' απορρυπαντικά

Στο πλυντήριο πιάτων μπορείτε να χρησιμοποιήσετε όλα τα υγρά ή υπό μορφή σκόνης απορρυπαντικά, τα οποία κυκλοφορούν στο εμπόριο ή αντίστοιχα δισκία απορρυπαντικού (μην χρησιμοποιήσετε απορρυπαντικά για το πλύσιμο στο χέρι!).

Επί του παρόντος διατίθενται στην αγορά τρεις τύποι απορρυπαντικών:

1. απορρυπαντικά περιέχοντα φωσφορικά και χλώριο
2. απορρυπαντικά περιέχοντα φωσφορικά και ελεύθερα χλωρίο
3. απορρυπαντικά ελεύθερα φωσφορικών και χλωρίου

Κατά τη χρήση απορρυπαντικών ελευθέρων φωσφορικών είναι δυνατόν στην περίπτωση παροχής σκληρού νερού να σχηματίζονται ευκολότερα άσπρα ιζήματα στα σκεύη και στα εσωτερικά τοιχώματα της συσκευής. Αυτά είναι δυνατόν να αποφευχθούν χρησιμοποιώντας μεγαλύτερη ποσότητα απορρυπαντικού.

Απορρυπαντικά ελεύθερα χλωρίου έχουν μειωμένη λευκαντική δράση. Αυτό μπορεί να οδηγήσει σε εντονότερα κατάλοιπα τσαγιού ή σε αλλοιώσεις των χρωμάτων των πλαστικών σκευών.

Αυτό μπορεί να αντιμετωπισθεί:

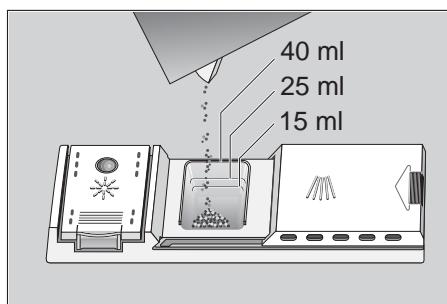
- χρησιμοποιώντας ένα δυνατότερο πρόγραμμα πλύσης ή
- προσθέτοντας περισσότερο απορρυπαντικό ή
- χρησιμοποιώντας απορρυπαντικό που περιέχει χλώριο.

Αν κάποιο απορρυπαντικό είναι κατάλληλο για ασημικά, αναγράφεται στη συσκευασία του.

Σε περίπτωση που έχετε περαιτέρω ερωτήσεις, σάς συνιστούμε ν' απευθυνθείτε στα γραφεία πληροφοριών των παρασκευαστών απορρυπαντικών.

### Θήκη απορρυπαντικού με βοήθεια δοσολογίας

Η κλίμακα δοσολογίας σάς βοηθά να βάλετε στη θήκη του τη σωστή ποσότητα απορρυπαντικού. Η θήκη απορρυπαντικού χωρά μέχρι την κάτω γραμμή 15 μλ και μέχρι τη μεσαία γραμμή 25 μλ απορρυπαντικού. Για να γεμίσει τελείως η θήκη χρειάζονται 40 μλ απορρυπαντικού.



#### Υπόδειξη

Σε περίπτωση που η θήκη απορρυπαντικού είναι ακόμα κλειστή, πατήστε το κουμπί του κλειθρού του καπακιού, για να την ανοίξετε.

### Τοποθέτηση απορρυπαντικού

- Γεμίζετε τη θήκη απορρυπαντικού  με απορρυπαντικό.

Για τη σωστή δοσολογία του απορρυπαντικού παρακαλούμε προσέξτε τις υποδείξεις του κατασκευαστή στη συσκευασία του απορρυπαντικού.

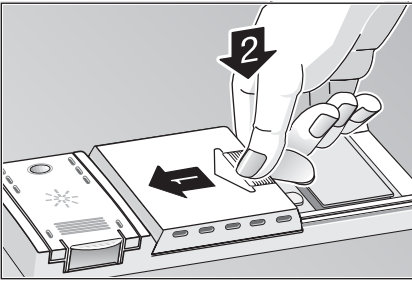
Στο πρόγραμμα „Δυνατό“ χύνετε επιπλέον περ. 10 – 15 μλ απορρυπαντικό επάνω στην πόρτα της συσκευής.



### Η συμβουλή μας για οικονομία

Κατά το πλύσιμο στο επάνω καλάθι ή αντίστοιχα όταν τα σκεύη σας δεν είναι πολύ λερωμένα, αρκεί συνήθως ποσότητα απορρυπαντικού λίγο μικρότερη από αυτή που αναγράφεται στη συσκευασία του απορρυπαντικού.

- Κλείστε το καπάκι της θήκης του απορρυπαντικού. Γι' αυτόν τον σκοπό (1) σύρετε το καπάκι της θήκης μέχρι να κλείσει και (2) πιέστε το στην άκρη του ελαφρά μέχρι ν' ακούσετε τον χαρακτηριστικό ήχο, ότι έχει εμπλακεί το κλείθρο του.



- Αν χρησιμοποιείτε δισκία απορρυπαντικού, παρακαλούμε διαβάστε στη συσκευασία του κατασκευαστή πού πρέπει να τα τοποθετήσετε (π.χ. στο καλάθι για τα μαχαιροπήρουνα, στη θήκη απορρυπαντικού κλπ.). Λάβετε υπόψη σας, ότι επίσης και κατά τη χρήση δισκίων απορρυπαντικού το καπάκι της θήκης του απορρυπαντικού πρέπει να είναι κλειστό.

## **⚠ PROSOXH !** **ΣΗΜΑΝΤΙΚΗ ΥΠΟΔΕΙΧΗ** **ΓΙΑ ΤΗ ΧΡΗΣΗ** **ΣΥΝΔΥΑΣΜΕΝΩΝ** **ΠΡΟΪΟΝΤΩΝ ΚΑΘΑΡΙΣΜΟΥ**

Κατά τη χρήση των ονομαζόμενων συνδυασμένων προϊόντων καθαρισμού, που σκοπό έχουν να κάνουν περιττή τη χρήση π.χ. του υγρού ξεπλύματος (γυαλιστικού) ή του αλατιού, προσέξτε παρακαλώ τις ακόλουθες σημαντικές υποδείξεις:

- Μερικά προϊόντα με ενσωματωμένο υγρό ξεπλύματος (γυαλιστικό) αναπτύσσουν την ιδανική τους δράση μόνο σε ορισμένα προγράμματα.
- Σε συσκευές με αυτόματη επιλογή προγράμματος, αυτού του είδους τα προϊόντα, τις περισσότερες φορές, δεν έχουν την επιθυμητή απόδοση.
- Προϊόντα, που καθιστούν περιττή τη χρήση του αλατιού αναγέννησης, μπορούν να χρησιμοποιηθούν ικανοποιητικά μόνο για μια ορισμένη περιοχή σκληρότητας του νερού.
- Αν θέλετε να χρησιμοποιήσετε αυτά τα συνδυασμένα προϊόντα, διαβάστε παρακαλώ με προσοχή τις οδηγίες χρήσης αυτών των προϊόντων ή τυχόν υποδείξεις πάνω στην συσκευασία!

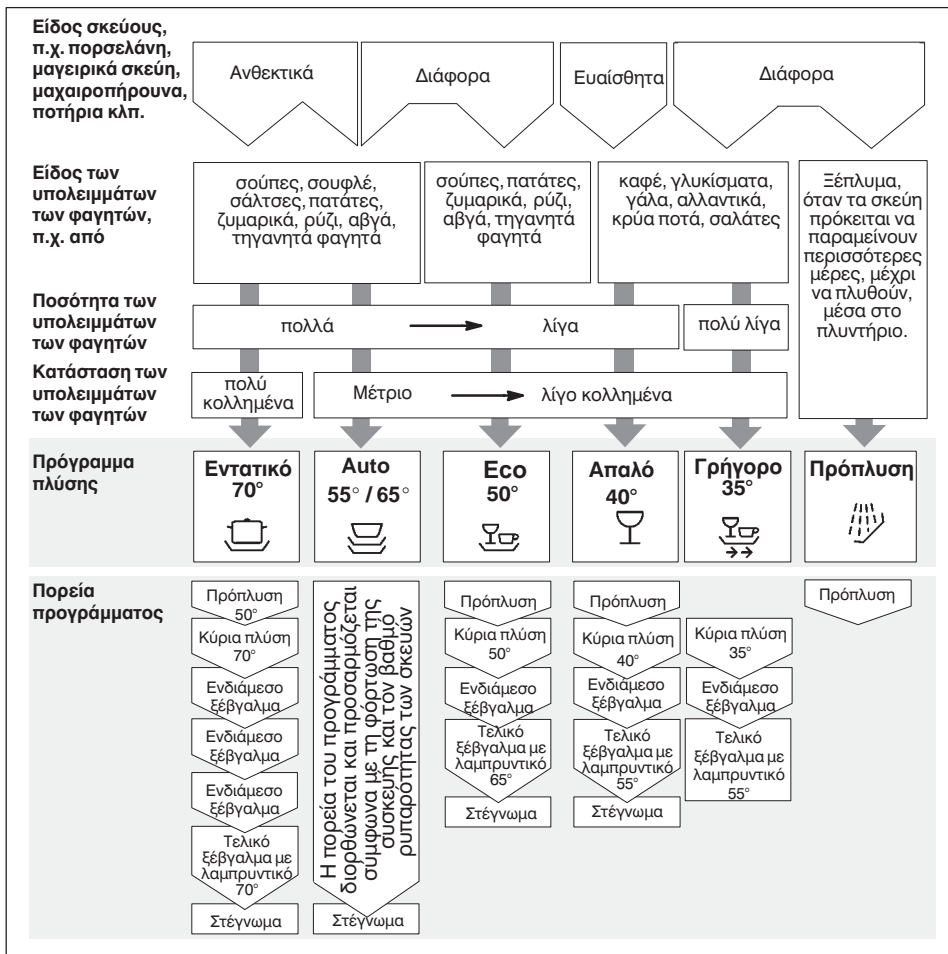
Σε περίπτωση αμφιβολιών απευθυνθείτε στον κατασκευαστή του καθαριστικού προϊόντος, ιδιαίτερα όταν:

- Τα σκεύη μετά το τέλος του προγράμματος είναι πολύ υγρά.
- Δημιουργούνται αποθέματα (λεκέδες) ασβεστίου.

Για διαμαρτυρίες, που σχετίζονται άμεσα με τη χρήση αυτών των προϊόντων, δεν παρέχουμε καμία εγγύηση!

## Συνοπτικός πίνακας προγραμμάτων

Σ' αυτόν τον συνοπτικό πίνακα προγραμμάτων δίνεται ο μέγιστος δυνατός αριθμός προγραμμάτων. Τα αντίστοιχα προγράμματα της συσκευής σας μπορείτε να τα δείτε στον πίνακα χειρισμού.



### Επιλογή προγράμματος

Βάσει του είδους των σκευών και της ποσότητας ή αντίστοιχα της κατάστασης των υπολειμμάτων των φαγητών μπορείτε από τον συνοπτικό πίνακα προγραμμάτων να καθορίσετε ακριβώς το πρόγραμμα που απαιτείται.

Τα αντίστοιχα στοιχεία του προγράμματος θα τα βρείτε στις σύντομες οδηγίες.

## Πλύσιμο σκευών



### Η συμβουλή μας για

#### οικονομία

Όταν πρόκειται να χρησιμοποιήσετε το πλυντήριο μόνο με λίγα σκεύη, συχνά αρκεί το αμέσως γρηγορότερο πρόγραμμα.

## Στοιχεία προγραμμάτων

Τα στοιχεία προγραμμάτων που σας δίνουμε, αναφέρονται σε κανονικές συνθήκες.

Λόγω:

- διαφορών στην ποσότητα των σκευών,
- στη θερμοκρασία του νερού παροχής,
- στην πίεση του νερού παροχής,
- στη θερμοκρασία του περιβάλλοντος καθώς και
- των επιτρεπομένων ανοχών της τάσης του ηλεκτρικού ρεύματος και
- των επιτρεπομένων ανοχών, των σχετικών με την κατασκευή της συσκευής (π.χ. θερμοκρασία, ποσότητα νερού, ...),

είναι δυνατόν να παρουσιασθούν μεγαλύτερες αποκλίσεις από τις μετρηθείσες τιμές.

Οι τιμές κατανάλωσης νερού ισχύουν για την τιμή ρύθμισης της σκληρότητας του νερού 4.

## Αισθητήρας νερού (Αθυσασensor)

Ο αισθητήρας νερού είναι μια οπτική μετρική διάταξη, με την οποία μετρείται η θολότητα του νερού του πλυσίματος. Μέσω ενός φωτοκυττάρου μπορεί να διαπιστωθεί πόσο λερωμένο είναι το νερό από διαλυμένα κατάλοιπα φαγητών, όπως π.χ. αβγό, λίπος και κορνφλέικς βρώμης.

Η χρήση του αισθητήρα νερού γίνεται σε όλα τα προγράμματα που διαθέτουν πρόπλυση. Σε περίπτωση που στο τέλος της πρόπλυσης το νερό πλυσίματος είναι ακόμα „καθαρό“, τότε αυτό χρησιμοποιείται περαιτέρω για την κύρια πλύση. Αν το νερό είναι περισσότερο λερωμένο, τότε αυτό αντλείται και αντικαθίσταται από καινούργιο καθαρό νερό. Κατ' αυτόν τον τρόπο, σε περίπτωση που τα σκεύη είναι „λιγότερο“ λερωμένα, η κατανάλωση νερού μειώνεται κατά 4 λίτρα περίπου.

## Θέση της συσκευής σε λειτουργία

- Ανοίξτε τον κεντρικό διακόπτη [1]. Οι ενδείξεις του προγράμματος που είχε επιλεγεί τελευταία ανάβουν στο πεδίο ενδείξεων. Αυτό το πρόγραμμα ξεκινά, αν δεν πατηθεί κάποιο άλλο πλήκτρο προγραμμάτων [7].
- Το πρόγραμμα ξεκινά αυτόματα.

## Λήξη προγράμματος

Το πρόγραμμα έχει λήξει, όταν στην ένδειξη ψηφίων [3] εμφανιστεί η τιμή 0.

## Θέση της συσκευής εκτός λειτουργίας

Μερικά λεπτά μετά τη λήξη του προγράμματος:

- Κλείστε τον κεντρικό διακόπτη [1].
- Κλείστε τη βρύση (παραλείπεται σε συσκευές με Αθυσαστοπ).
- Βγάλτε τα σκεύη, αφού κρυσώσουν.

## Διακοπή προγράμματος

- Κλείστε τον κεντρικό διακόπτη  1 .
- Η φωτεινή ένδειξη σβήνει. Το πρόγραμμα παραμένει αποθηκευμένο στη μνήμη της συσκευής.
- Σε περίπτωση σύνδεσης με την παροχή ζεστού νερού ή όταν το πλυντήριο έχει ήδη ζεστάνει το νερό και η πόρτα της συσκευής ανοίχτηκε, αφήνετε πρώτα την πόρτα για μερικά λεπτά μισάνοιχτη και μετά την κλείνετε.  
Διαφορετικά είναι δυνατόν λόγω της διαστολής να ανοίξει η πόρτα της συσκευής από μόνη της.
- Για να συνεχιστεί η πορεία του προγράμματος ανοίξτε πάλι τον κεντρικό διακόπτη.

## Προγραμματισμός έναρξης λειτουργίας

Μπορείτε να προγραμματίσετε το χρόνο έναρξης λειτουργίας του προγράμματος από 1 έως 19 ώρες.

- Θέτετε τη συσκευή σε λειτουργία.
- Πατήστε αμέσως το πλήκτρο προγραμματισμού του χρόνου έναρξης λειτουργίας  2 . Η ένδειξη ψηφίων  3 πηγαίνει στη θέση **ih**.
- Πατήστε το πλήκτρο προγραμματισμού του χρόνου έναρξης λειτουργίας μέχρι να εμφανιστεί στην ένδειξη ο χρόνος που επιθυμείτε.
- Για το σβήσιμο του προγραμματισμού του χρόνου έναρξης λειτουργίας πατάτε το πλήκτρο προγραμματισμού του χρόνου έναρξης λειτουργίας, μέχρι να εμφανιστεί το **ih** στην ένδειξη ψηφίων.  
Μέχρι την έναρξη μπορείτε ν' αλλάξετε την επιλογή του προγράμματός σας σύμφωνα με την προτίμησή σας.

## Ένδειξη υπολειπομένου χρόνου λήξης προγράμματος

Η ένδειξη υπολειπομένου χρόνου λήξης προγράμματος είναι αυτοπροσαρμοζόμενη. Στην αρχή του προγράμματος αυτή δείχνει την αναμενόμενη διάρκεια του προγράμματος. Αυτή η τιμή προκύπτει από τη διάρκεια του προηγούμενου προγράμματος ή αντίστοιχα, σε περίπτωση χρήσης της συσκευής για πρώτη φορά, από τη διάρκεια του προγράμματος που χρησιμοποιήθηκε για τον έλεγχο στο εργοστάσιο. Κατά τη πορεία του προγράμματος η ένδειξη δείχνει τον χρόνο που υπολείπεται μέχρι τη λήξη του προγράμματος. Η τιμή του υπολειπομένου χρόνου διορθώνεται αυτόματα σύμφωνα με τη θερμοκρασία του νερού παροχής και την ποσότητα των σκευών.

## Εντατικό στέγνωμα

Με την ενεργοποίηση της λειτουργίας „Εντατικό στέγνωμα“ επιτυγχάνεται από την υψηλότερη θερμοκρασία κατά το τελικό ξέβγαλμα ακόμα καλύτερο αποτέλεσμα στεγνώματος.

- Κρατήστε το πλήκτρο προγράμματος  A πατημένο και ανοίξτε τον κεντρικό διακόπτη  1 .
- Αφήστε και τα δύο πλήκτρα ελεύθερα. Στην ένδειξη ψηφίων  3 αναβοσβήνει το **!** („Εντατικό στέγνωμα“ σε λειτουργία) ή το **h** („Εντατικό στέγνωμα“ εκτός λειτουργίας).
- Για ν' αλλάξετε τη ρύθμιση, πατήστε το πλήκτρο προγράμματος  A .
- Κλείστε τον κεντρικό διακόπτη  1 . Η ρύθμιση παραμένει αποθηκευμένη στη μνήμη της συσκευής.



## Διακοπή προγράμματος (reset)

- Μόνο με αναμμένο τον κεντρικό διακόπτη:  
Πατήστε επί περ. 3 δευτερόλεπτα συγχρόνως τα πλήκτρα προγραμμάτων **A** και **C** .  
Η ένδειξη ψηφίων δείχνει το **0** .
- Κλείστε την πόρτα.
- Η πορεία του προγράμματος διαρκεί περ. 1 λεπτό.
- Μετά τη λήξη του προγράμματος κλείστε τον κεντρικό διακόπτη **1** .
- Κλείστε τη θήκη απορρυπαντικού **30** .

Για μια εκ νέου εκκίνηση ανοίξτε ξανά τον κεντρικό διακόπτη **1** και επιλέξτε το επιθυμητό πρόγραμμα.

## Αλλαγή προγράμματος

Αφότου θέσετε τη συσκευή σε λειτουργία, η αλλαγή του προγράμματος είναι δυνατή εντός 2 λεπτών.

Αν τυχόν μετά από αυτό το διάστημα είναι αναγκαία η αλλαγή του προγράμματος, περατούνται πρώτα τα τμήματα του προγράμματος που έχουν ήδη αρχίσει (π.χ. κύρια πλύση).

Ο καινούργιος υπολειπόμενος χρόνος στην ένδειξη αποτελείται από τον υπολειπόμενο χρόνο του προηγούμενου τμήματος του προγράμματος που διακόψατε και τον υπολειπόμενο χρόνο του καινούργιου επιλεγμένου προγράμματος.

## Πρόσθετες λειτουργίες \*

\* σε μερικά μοντέλα

### Μούλιασμα \*

Το πρόσθετο πρόγραμμα „Μούλιασμα“ λειτουργεί πριν από το κυρίως πρόγραμμα. Σ' αυτό το πρόσθετο πρόγραμμα μπορείτε να μουλιάσετε και να προπλύνετε στο κάτω καλάθι μαγειρικά σκεύη, π.χ. κατσαρόλες, γαβάθες κτλ. Αν επιθυμείτε μούλιασμα, αυτό πρέπει να επιλεγεί πρόσθετα πριν από την εκκίνηση του προγράμματος, πατώντας το πλήκτρο μουλιάσματος. Συνιστάται η προσθήκη περ. 5 g απορρυπαντικού επάνω στην πόρτα.

### Συντόμευση προγράμματος\*

Πατώντας το πλήκτρο συντόμευσης προγράμματος, μειώνονται η φάση στεγνώματος και οι διάρκειες πλυσίματος. Η απόδοση πλυσίματος και στεγνώματος μειώνεται με τη συντόμευση του προγράμματος.

### Πλύσιμο μόνο στο πάνω καλάθι \*

Αν έχετε μόνο στο πάνω καλάθι λίγα σκεύη για πλύσιμο (π.χ. ποτήρια, φλιτζάνια, πιάτα), ρυθμίστε τη συσκευή στο „Πλύσιμο στο πάνω καλάθι“. Στο πλύσιμο στο πάνω καλάθι πρέπει το κάτω καλάθι να είναι άδειο. Για την πλύση χρησιμοποιήστε λίγο λιγότερο απορρυπαντικό απ' ότι συνιστάται για το πλύσιμο με το πλυντήριο γεμάτο.

### Πλύσιμο μόνο στο κάτω καλάθι \*

Αν έχετε μόνο στο κάτω καλάθι λίγα σκεύη για πλύσιμο (π.χ. πιάτα, κατσαρόλες, γαβάθες), ρυθμίστε τη συσκευή στο „Πλύσιμο στο κάτω καλάθι“. Στο πλύσιμο στο κάτω καλάθι πρέπει το πάνω καλάθι να είναι άδειο. Για την πλύση χρησιμοποιήστε λίγο λιγότερο απορρυπαντικό απ' ότι συνιστάται για το πλύσιμο με το πλυντήριο γεμάτο.

## Συντήρηση και φροντίδα

Ο τακτικός έλεγχος και η συντήρηση του πλυντηρίου σας βοηθά να αποφεύγετε τις βλάβες, προτού αυτές παρουσιαστούν. Έτσι εξοικονομείτε χρόνο και δεν έχετε προβλήματα. Γι' αυτό θα πρέπει κατά διαστήματα να ελέγχετε προσεκτικά το πλυντήριό σας.

### Γενική κατάσταση του πλυντηρίου

Ελέγχετε τον χώρο πλυσίματος μήπως έχουν καθίσει λίπος και άλατα αβεστίου.

Αν βρείτε τέτοιου είδους ιζήματα, τότε:

- Γεμίζετε τη θήκη απορρυπαντικού με απορρυπαντικό.

Ξεκινάτε χωρίς σκεύη το πρόγραμμα με τη μεγαλύτερη θερμοκρασία πλύσης.

Καθαρισμός της τσιμούχας της πόρτας:

- Σκουπίζετε την τσιμούχα της πόρτας ταχτικά με βρεγμένο πανί, για να απομακρύνετε επικαθίσεις ρύπων.

### Ειδικό αλάτι αποσκλήρυνσης

Ελέγχετε την ένδειξη συμπλήρωσης του αλατιού αποσκλήρυνσης [4](#).

Αν χρειάζεται, προσθέτετε αλάτι αποσκλήρυνσης.

### Λαμπρυντικό

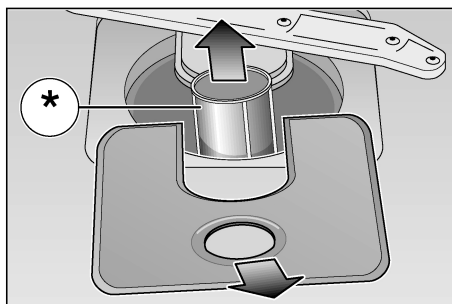
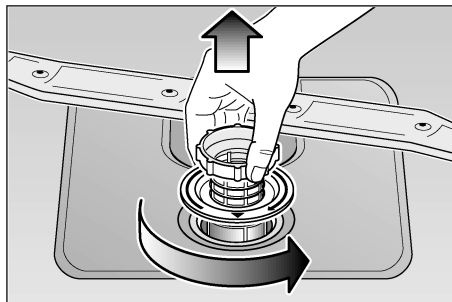
Ελέγχετε την ένδειξη συμπλήρωσης λαμπρυντικού στον πίνακα χειρισμού [5](#) ή αντίστοιχα την στάθμη του υγρού στη θήκη [29](#). Αν χρειαστεί, προσθέστε λαμπρυντικό.

### Φίλτρα

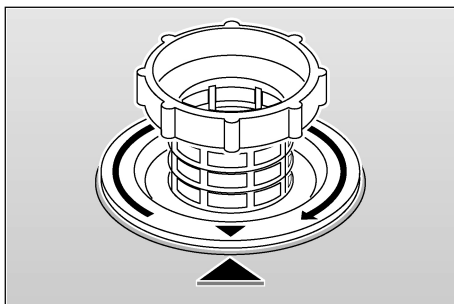
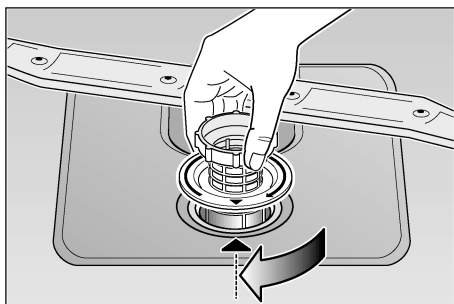
Τα φίλτρα [25](#) συγκρατούν τα μεγάλα κομμάτια από τα υπολείμματα των φαγητών, τα οποία δεν καταλήγουν έτσι στην αντλία. Αυτά τα υπολείμματα μπορούν κατά διαστήματα να φράζουν τα φίλτρα.

Το σύστημα φίλτρων αποτελείται από ένα κυλινδρικό φίλτρο, ένα πλακέ ψιλό φίλτρο και ανάλογα με τον τύπο της συσκευής επιπλέον από ένα μικροφίλτρο (\*).

- Μετά από κάθε πλύση ελέγχετε αν υπάρχουν ρύποι στα φίλτρα.
- Μετά το ξεβίδωμα του κυλινδρικού φίλτρου μπορείτε να αφαιρέσετε το σύστημα φίλτρων. Απομακρύνετε τα κατάλοιπα φαγητών και καθαρίστε τα φίλτρα κάτω από τρεχούμενο νερό.



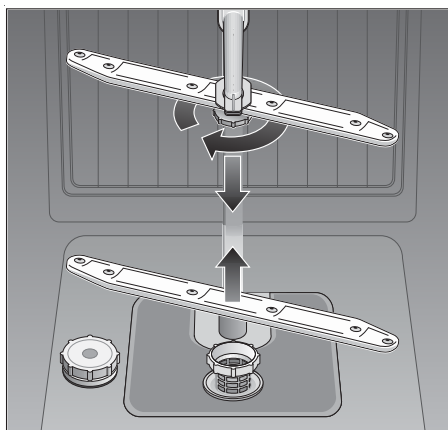
- Για τη συναρμολόγηση:  
Τοποθετείτε το σύστημα φίλτρων και το βιδώνετε με το κυλινδρικό φίλτρο.



## Εκτοξευτήρες νερού

Τα ασβεστούχα άλατα και οι ρύποι του νερού πλύσης είναι δυνατόν να φράξουν τις οπές και τις υποδοχές των εκτοξευτήρων νερού [22] και [23].

- Ελέγξτε τις οπές των εκτοξευτήρων νερού, μήπως είναι βουλωμένες από υπολείμματα φαγητών.
- Αν χρειαστεί, τραβήξτε τον κάτω εκτοξευτήρα νερού [23] προς τα πάνω.
- Ξεβιδώστε τον επάνω εκτοξευτήρα [22].
- Καθαρίστε τους εκτοξευτήρες κάτω από τρεχούμενο νερό.
- Κουμπώστε ή αντίστοιχα βιδώστε πάλι τους εκτοξευτήρες νερού.



Εκτοξευτήρες νερού

## Ανεύρεση βλαβών

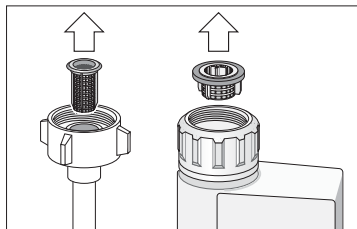
### Διορθώστε μόνες/οι σας μικροβλάβες

Σύμφωνα με τις εμπειρίες μας μπορείτε να διορθώσετε μόνες/οι σας τις περισσότερες βλάβες που εμφανίζονται κατά την καθημερινή χρήση, χωρίς να χρειάζεται να καλέσετε την υπηρεσία τεχνικής εξυπηρέτησης των πελατών μας. Έτσι εξοικονομείτε φυσικά χρήματα και εξασφαλίζετε το ότι το πλυντήριο θα βρίσκεται πάλι γρήγορα στη διαθεσή σας. Οι ακόλουθες συνοπτικές οδηγίες θα σας βοηθήσουν να βρείτε τις αιτίες των βλαβών που εμφανίζονται.

## Βλάβες

### ... κατά τη θέση σε λειτουργία

- **Η συσκευή δεν ξεκινά.**
    - Η ασφάλεια στον πίνακα του σπιτιού δεν είναι εντάξει.
    - Το φιν της συσκευής δεν βρίσκεται μέσα στην πρίζα.
    - Η πόρτα της συσκευής δεν είναι καλά κλεισμένη.
    - Δεν ανοίχτηκε η βρύση.
    - Το φίλτρο στον εύκαμπτο σωλήνα παροχής νερού στη συσκευή είναι φραγμένο.
- Θέτετε τη συσκευή εκτός λειτουργίας και τραβάτε το φιν από την πρίζα. Κλείστε τη βρύση. Καθαρίστε κατόπιν το φίλτρο που βρίσκεται στη σύνδεση του Aquastop ή αντίστοιχα του εύκαμπτου σωλήνα παροχής νερού. Στο τέλος αποκαταστήστε την τροφοδοσία του ρεύματος, ανοίξτε τη βρύση και θέτετε τη συσκευή σε λειτουργία.



### Προσοχή

Μην ξεχνάτε:

Οι επισκευές επιτρέπεται να γίνονται μόνον από τον ειδικό. Αν δεν γίνονται σωστά οι επισκευές, είναι δυνατόν να προκύψουν σοβαρές βλάβες και κίνδυνοι για τον χρήστη.

### ... στη συσκευή

- **Ο κάτω εκτοξευτήρας περιστρέφεται δύσκολα**
  - Ο εκτοξευτήρας είναι μπλοκαρισμένος από μικρά σκεύη ή από υπολείμματα φαγητών.
- **Το καπάκι της θήκης απορρυπαντικού δεν κλείνει**
  - Η θήκη απορρυπαντικού είναι παραγεμισμένη.
  - Ο μηχανισμός έχει μπλοκαριστεί από κολλημένα υπολείμματα φαγητών.
- **Οι ενδεικτικές λυχνίες δεν σβήνουν μετά το τέλος της πλύσης**
  - Ο κεντρικός διακόπτης είναι ακόμα ανοιχτός.
- **Κατάλοιπα απορρυπαντικού είναι κολλημένα μετά την πλύση στη θήκη απορρυπαντικού**
  - Η θήκη απορρυπαντικού ήταν βρεγμένη κατά την τοποθέτηση του απορρυπαντικού. Βάζετε το απορρυπαντικό στη θήκη του μόνον, όταν αυτή είναι στεγνή.
- **Μετά το τέλος προγράμματος παραμένει νερό μέσα στη συσκευή**
  - Ο εύκαμπτος σωλήνας αποχέτευσης είναι φραγμένος ή διπλωμένος.
  - Η αντλία για τ' απόνερα είναι μπλοκαρισμένη.
  - Τα φίλτρα είναι βουλωμένα.
  - Το πρόγραμμα δεν έχει τελειώσει ακόμα. Περιμένετε τη λήξη του προγράμματος (η ένδειξη ψηφίων δείχνει το 0).
  - Εκτελέστε τη λειτουργία "Ρεσετ".

### ... κατά την πλύση

- **Ασυνήθιστος σχηματισμός αφρού**
  - Απορρυπαντικό για το πλύσιμο στο χέρι στο δοχείο τροφοδοσίας λαμπρυντικού.
  - Το χυμένο απορρυπαντικό μπορεί να οδηγήσει στην επόμενη πλύση στη δημιουργία υπερβολικού αφρού, γι' αυτό απομακρύνετε μ' ένα πανί το τυχόν χυμένο παράπλευρα απορρυπαντικό.
- **Η συσκευή σταματά κατά τη διάρκεια της πλύσης**
  - Η παροχή ηλεκτρικού ρεύματος έχει διακοπεί.
  - Η παροχή νερού έχει διακοπεί.
- **Κτύπος κατά τη διάρκεια της πλύσης**
  - Κάποιος εκτοξευτήρας κτυπά κατά την περιστροφή του επάνω σε σκεύη.
- **Βρόντος κατά τη διάρκεια της πλύσης**
  - Τα σκεύη δεν είναι τοποθετημένα σωστά μέσα στο πλυντήριο.
- **Θόρυβος σφυρηλάτησης των βαλβίδων πλήρωσης**
  - Προξενείται από τον τρόπο εγκατάστασης των σωλήνων νερού και δεν έχει καμία επίδραση στη λειτουργία του πλυντηρίου. Αυτό το πρόβλημα δεν μπορεί ν' αντιμετωπιστεί.

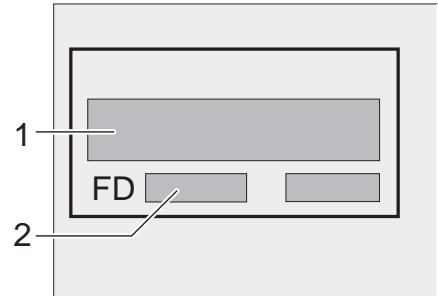
## ... στα σκεύη

- **Στα σκεύη παραμένουν εν μέρει κολλημένα υπολείμματα τροφίμων**
  - Τα σκεύη δεν ήταν τοποθετημένα σωστά μέσα στο πλυντήριο, το εκτοξευόμενο νερό δεν μπορούσε να φθάσει σε όλες τις επιφάνειες.
  - Το καλάθι σκευών ήταν υπερφορτωμένο.
  - Τα σκεύη βρίσκονταν το ένα πολύ κοντά στο άλλο.
  - Χρησιμοποιήθηκε μικρή ποσότητα απορρυπαντικού.
  - Δεν επιλέχθηκε αρκετά δυνατό πρόγραμμα πλύσης.
  - Η ελεύθερη περιστροφή των εκτοξευτήρων εμποδιζόταν από κάποιο σκεύος.
  - Οι οπές των εκτοξευτήρων νερού είναι φραγμένες από υπολείμματα φαγητών.
  - Τα φίλτρα είναι βουλωμένα.
  - Τα φίλτρα δεν είναι σωστά τοποθετημένα.
  - Η αντλία αποχέτευσης είναι μπλοκαρισμένη.
- **Πλαστικά σκεύη και μέρη σκευών ξεθωριάζουν**
  - Χρησιμοποιήθηκε μικρή ποσότητα απορρυπαντικού.
- **Παραμένουν εν μέρει άσπρες κηλίδες στα σκεύη, τα ποτήρια παραμένουν θαμπά**
  - Χρησιμοποιήθηκε μικρή ποσότητα απορρυπαντικού.
  - Ρυθμίστηκε πολύ μικρή ποσότητα λαμπρυντικού.
  - Παρά το μεγάλο βαθμό σκληρότητας νερού δεν χρησιμοποιήθηκε ειδικό αλάτι αποσκλήρυνσης.
  - Το σύστημα αποσκλήρυνσης έχει ρυθμιστεί πολύ χαμηλά.
  - Το καπάκι της θήκης του αλατιού αποσκλήρυνσης δεν είναι καλά βιδωμένο.
  - Χρησιμοποιήθηκε απορρυπαντικό ελεύθερο φωσφορικών, για σύγκριση δοκιμάστε απορρυπαντικό που περιέχει φωσφορικά.
- **Τα σκεύη δεν στεγνώνουν**
  - Επιλέχθηκε πρόγραμμα χωρίς στέγνωμα.
  - Ρυθμίστηκε πολύ μικρή ποσότητα λαμπρυντικού.
  - Τα σκεύη βγήκαν από το πλυντήριο πολύ νωρίς.
- **Τα ποτήρια δεν είναι διαυγή**
  - Ρυθμίστηκε πολύ μικρή ποσότητα λαμπρυντικού.
- **Κατάλοιπα τσαγιού και κραγιόν δεν έχουν απομακρυνθεί τελείως**
  - Το απορρυπαντικό δεν έχει ισχυρή λευκαντική δράση.
  - Επιλέχθηκε πολύ χαμηλή θερμοκρασία πλύσης.

- **Ίχνη σκουριάς στα μαχαιροπήρουνα**
  - Τα μαχαιροπήρουνα δεν είναι επαρκώς ανθεκτικά στη σκωρίαση.
  - Η περιεκτικότητα αλατιού στο νερό πλύσης είναι πολύ υψηλή.
    - Το καπάκι της θήκης του αλατιού δεν είναι καλά βιδωμένο.
    - Κατά την συμπλήρωση αλατιού χύθηκε πάρα πολύ αλάτι έξω από το δοχείο.
- **Τα ποτήρια θαμπώνουν και ξεθωριάζουν, η επίστρωση δεν φεύγει στο σκούπισμα**
  - Χρησιμοποιήθηκε ακατάλληλο απορρυπαντικό.
  - Τα ποτήρια δεν είναι ανθεκτικά στο πλύσιμο στο πλυντήριο πιάτων.
- **Στα ποτήρια και τα μαχαιροπήρουνα παραμένουν γραμμές, τα ποτήρια αποκτούν μεταλλικούς ιριδισμούς**
  - Ρυθμίστηκε πολύ μεγάλη ποσότητα αλαμπρυντικού.

## Κλήση της υπηρεσίας τεχνικής εξυπηρέτησης πελατών

Σε περίπτωση που δεν καταφέρετε να διορθώσετε μόνες/οι σας τη βλάβη, παρακαλείσθε ν' απευθυνθείτε στην υπηρεσία τεχνικής εξυπηρέτησης πελατών. Την πλησιέστερη υπηρεσία τεχνικής εξυπηρέτησης πελατών θα τη βρείτε στον Πίνακα Υπηρεσιών Τεχνικής Εξυπηρέτησης Πελατών. Δίνετε κατά την κλήση της υπηρεσίας τεχνικής εξυπηρέτησης πελατών τον αριθμό συσκευής (1) και τον αριθμό FD (2) της συσκευής σας, τους οποίους θα βρείτε στην πινακίδα τύπου στην πόρτα της συσκευής.



### Προσοχή

Προσέξτε, ότι η επίσκεψη του τεχνικού του σέρβις σε περίπτωση ενός εσφαλμένου χειρισμού ή σε περίπτωση μιας βλάβης απ' αυτές που περιγράφονται δεν είναι δωρεάν, ακόμα και κατά τη διάρκεια του χρόνου εγγύησης.

## Υποδείξεις

### Υπόδειξη για την απόσυρση

Οι παλιές συσκευές δεν αποτελούν άχρηστα απορρίμματα! Με την απόσυρσή τους σύμφωνα με τους κανονισμούς για την προστασία του περιβάλλοντος μπορούν να επαναποκτηθούν πολύτιμες πρώτες ύλες.

Στις παλιές συσκευές που δεν χρησιμοποιούνται πλέον τραβήξτε το φιν από την πρίζα. Κόψτε το τροφοδοτικό καλώδιο και απομακρύνετέ το μαζί με το φιν.

Αφαιρέστε την κλειδαριά της πόρτας, ούτως ώστε να μην εγκλωβιστούν παιδιά που παίζουν μέσα στη συσκευή ή θέσουν τη ζωή τους σε κίνδυνο.

Η συσκευασία προστατεύει την καινούργια σας συσκευή κατά τη μεταφορά μέχρι το σπίτι σας. Όλα τα χρησιμοποιούμενα υλικά συσκευασίας είναι αβλαβή για το περιβάλλον και μπορούν να ξαναχρησιμοποιηθούν. Παρακαλούμε να συντελέσετε κι εσείς στην προστασία του περιβάλλοντος και ν' αποσύρετε τη συσκευασία με τρόπο αβλαβή για το περιβάλλον. Όλα τα πλαστικά μέρη της συσκευής φέρουν το αντίστοιχο, διεθνώς αναγνωρισμένο σύμβολο (π.χ. >PS< πολυστυρόλιο). Έτσι είναι δυνατός κατά την απόσυρση της συσκευής ο διαχωρισμός σε αμιγή πλαστικά απορρίμματα για τη φιλική προς το περιβάλλον ανακύκλωση.

Για τους επίκαιρους τρόπους απόσυρσης παρακαλείσθε να ζητήσετε πληροφορίες από το ειδικό κατάστημα, από το οποίο αγοράσατε τη συσκευή ή από την Δημοτική Αρχή της περιοχής σας.

Η συσκευασία και τα μέρη της δεν είναι παιχνίδια για τα παιδιά. Κίνδυνος ασφυξίας από τα χαρτόνια που διπλώνουν και τα λεπτά πλαστικά φύλλα!

### Υποδείξεις για συγκριτικούς ελέγχους

Τους όρους για τους συγκριτικούς ελέγχους θα τους βρείτε στο συμπληρωματικό φύλλο Υποδείξεις για συγκριτικούς ελέγχους". Οι τιμές κατανάλωσης για τ' αντίστοιχα προγράμματα παρουσιάζονται στις συντομες οδηγίες.

### Γενικά

- Εντοιχιζόμενες συσκευές κάτω από τον πάγκο και πλήρως εντοιχιζόμενες συσκευές, οι οποίες χρησιμοποιούνται εκ των υστέρων ως ανεξάρτητες συσκευές, πρέπει να ασφαλιστούν έναντι πτώσης, π.χ. με βίδωμα στον τοίχο ή τοποθετώντας τες κάτω από συνεχή πάγκο εργασίας, ο οποίος είναι βιδωμένος στα γειτονιάζοντα ερμάρια.
- Μόνον για το μοντέλο για την Ελβετία: Η συσκευή μπορεί δίχως άλλο να τοποθετηθεί μεταξύ ξύλινων ή πλαστικών τοιχωμάτων σε σετ κουζίνας. Αν η συσκευή δεν συνδεθεί στο δίκτυο του ρεύματος με πρίζα, πρέπει να υπάρχει για την πλήρωση των σχετικών προδιαγραφών ασφαλείας, από πλευράς εγκατάστασης μία διάταξη απομόνωσης σε όλους τους πόλους με διάκενο επαφής τουλάχιστον 3 mm.



## Εγκατάσταση

Για τη σωστή λειτουργία του πρέπει το πλυντήριο πιάτων να συνδεθεί από ειδικευμένο τεχνικό. Τα στοιχεία της παροχής και της αποχέτευσης νερού καθώς και τα στοιχεία σύνδεσης στο ηλεκτρικό ρεύμα τροφοδοσίας πρέπει ν' ανταποκρίνονται στα απαιτούμενα κριτήρια, όπως αυτά καθορίζονται στις ακόλουθες παραγράφους και αντίστοιχα στις οδηγίες τοποθέτησης.

Κατά την τοποθέτηση ακολουθήστε την εξής σειρά βημάτων εργασίας:

- Έλεγχος κατά την παράδοση
- Τοποθέτηση
- Σύνδεση με το δίκτυο αποχέτευσης
- Σύνδεση με το δίκτυο παροχής νερού
- Σύνδεση με το δίκτυο του ηλεκτρικού ρεύματος

## Παράδοση

Το πλυντήριό σας ελέγχθηκε στο εργοστάσιο επιμελώς, ούτως ώστε να εξασφαλιστεί η σωστή λειτουργία του. Μετά τον έλεγχο αυτό έμειναν κηλίδες από τα άλατα του νερού. Αυτές θα εξαφανιστούν μετά την πρώτη πλύση.

## Τοποθέτηση της συσκευής

Τις απαιτούμενες διαστάσεις για τον εντοιχισμό της συσκευής θα τις βρείτε στις οδηγίες τοποθέτησης. Τοποθετήστε τη συσκευή σε οριζόντια θέση με τη βοήθεια των ρυθμιζομένων ποδιών της, προσέχοντας να στέκεται αυτή σταθερά.

## Σύνδεση με το δίκτυο αποχέτευσης

Τα απαιτούμενα βήματα εργασίας βρίσκονται στις οδηγίες τοποθέτησης, τοποθετήστε αν χρειαστεί σιφόνι με στόμιο εκροής. Συνδέστε τον εύκαμπτο σωλήνα αποχέτευσης του πλυντηρίου στη σύνδεση του σιφονιού με τη βοήθεια των εξαρτημάτων που τον συνοδεύουν.

Προσέξτε να μην έχει τσακιστεί, συνθλιβεί ή μπερδευτεί ο εύκαμπτος σωλήνας αποχέτευσης. (Προσέξτε να μην εμποδίζεται η αποχέτευση των απόνερων από τάπα ενδεχομένως του νιπτήρα!).

## Σύνδεση με το δίκτυο παροχής νερού

Συνδέστε το πλυντήριο με τη βρύση στη σύνδεση παροχής νερού σύμφωνα με τις οδηγίες τοποθέτησης και με τη βοήθεια των εξαρτημάτων που το συνοδεύουν. Προσέξτε να μην έχει τσακιστεί, συνθλιβεί ή μπερδευτεί η σύνδεση παροχής νερού.

Σε περίπτωση αλλαγής της συσκευής πρέπει να χρησιμοποιείται πάντοτε καινούργιος εύκαμπτος σωλήνας παροχής νερού, ο παλιός εύκαμπτος σωλήνας δεν επιτρέπεται να ξαναχρησιμοποιηθεί.

Προσέξτε να μην έχει τσακιστεί, συνθλιβεί ή μπερδευτεί η σύνδεση παροχής νερού.

### Πίεση νερού:

το λιγότερο 0,5 bar, το ανώτερο 10 bar. Σε περίπτωση υψηλότερης πίεσης νερού: προεγκαταστήστε μειωτήρα πίεσης.


### Ποσότητα παροχής νερού:

τουλάχιστον 10 λίτρα/λεπτό


### Θερμοκρασία νερού:

Συνιστάται η σύνδεση με κρύο νερό. Σε περίπτωση σύνδεσης με ζεστό νερό η ανώτερη θερμοκρασία 60 °C.

## Σύνδεση στο δίκτυο του ηλεκτρικού ρεύματος

Συνδέστε τη συσκευή μόνο σε δίκτυο εναλλασσομένου ηλεκτρικού ρεύματος 230 V μέσω πρίζας με γείωση, εγκατεστημένης σύμφωνα με τις προδιαγραφές. Για την απαιτούμενη ασφάλεια, βλ. πινακίδα τύπου .

Η πρίζα πρέπει να βρίσκεται κοντά στο πλυντήριο πιάτων και να είναι προσιτή. Αλλαγές στη σύνδεση επιτρέπεται να εκτελούνται μόνον από τον ειδικό.

Σε περίπτωση χρήσης προστατευτικού διακόπτη ρεύματος μη λειτουργίας επιτρέπεται να χρησιμοποιηθεί μόνον τύπος με το σύμβολο . Μόνον αυτός ο προστατευτικός διακόπτης εξασφαλίζει την πλήρωση των προδιαγραφών που ισχύουν τώρα.

## Αφαίρεση της συσκευής από το ερμάριο

Επίσης και σ' αυτή την περίπτωση είναι σημαντική η σειρά των βημάτων εργασίας: Σαν πρώτο βήμα απομονώνετε πάντοτε τη συσκευή από το δίκτυο του ηλεκτρικού ρεύματος.





Τραβήξτε το φις από την πρίζα. Διακόψτε την παροχή νερού κλείνοντας τη βρύση.

Διακόψτε τη σύνδεση με το δίκτυο αποχέτευσης και το δίκτυο παροχής νερού. Αφαιρέστε τις βίδες στερέωσης κάτω από τον πάγκο εργασίας. Σε περίπτωση που υπάρχει, αφαιρέστε τη σανίδα βάσης.

Τραβήξτε τη συσκευή προς τα έξω τραβώντας μαζί προσεκτικά και τον εύκαμπο σωλήνα.

## Μεταφορά

Αδειάστε το πλυντήριο πιάτων. Ασφαλίστε τα ελεύθερα μέρη. Μεταφέρετε τη συσκευή μόνον σε όρθια θέση.

- Αν η συσκευή δεν μεταφερθεί σε όρθια θέση, είναι δυνατόν να εισχωρήσουν στο σύστημα ελέγχου της μηχανής υπολείμματα νερού και να οδηγήσουν έτσι σε λανθασμένη πορεία των προγραμμάτων.
- Η συσκευή πρέπει να αδειαστεί, ακολουθώντας τα ακόλουθα βήματα:
  - Ανοίξτε τη βρύση.
  - Ανοίξτε τον κεντρικό διακόπτη.
  - Επιλέξτε το πρόγραμμα . Στην ένδειξη ψηφίων εμφανίζεται η διάρκεια του προγράμματος σε λεπτά.
  - Κλείστε την πόρτα.
  - Περιμένετε να περάσουν περ. 4 λεπτά.
  - Τελειώστε το πρόγραμμα πατώντας συγχρόνως τα πλήκτρα  και .
  - Η ένδειξη ψηφίων πηγαίνει στο .
  - Σβήστε τη συσκευή μετά από άλλο ένα λεπτό.
  - Κλείστε τη βρύση.

## Προφύλαξη από τον παγετό

Αν η συσκευή βρίσκεται σε χώρο, όπου υφίσταται κίνδυνος παγετού (π.χ. εξοχικό), αυτή πρέπει να αδειαστεί τελείως (βλ. στην παράγραφο Μεταφορά).

Κλείστε τη βρύση, ξεβιδώστε τον εύκαμπο σωλήνα και αφήστε το νερό να τρέξει έξω.

## Consejos y advertencias de seguridad

### Entrega del aparato

- Compruebe inmediatamente que el embalaje y el aparato no presentan daños.  
Nunca ponga en funcionamiento un aparato que presente daños. Avise inmediatamente al distribuidor de la marca.
- Cumpla con las normas de eliminación y recuperación de los materiales de embalaje respetuosos con el medio ambiente.
- El cartón ondulado está compuesto principalmente de papel reciclado.
- Las piezas de estiropor no contienen sustancias contaminantes CCIF.
- Las láminas de polietileno (PE) están compuestas en parte de una materia prima secundaria.
- Los marcos de madera (en caso de que haya) están compuestos de restos de madera sin tratar.
- Las cintas (en caso de que haya) están compuestas de polipropileno (PP).

### Instalación

- Coloque el aparato en su emplazamiento definitivo y realice la conexión después de haber llevado a cabo las instrucciones de instalación y montaje.
- Durante la instalación el lavavajillas debe estar desconectado de la red eléctrica.
- Asegúrese de que el terminal de tierra protector de la instalación doméstica está instalado de acuerdo con las normas vigentes.
- Los valores de la tensión de conexión que figuran en la placa de características del aparato deberán coincidir con los de la red eléctrica en el lugar de emplazamiento del aparato.

- Los lavavajillas encastrables o integrables sólo deberán montarse debajo de placas encimeras de una pieza, fijadas con tornillos a los armarios adyacentes, a fin de asegurar su estabilidad.
- Tras el montaje del aparato, el enchufe de éste deberá ser accesible.
- Solo en algunos modelos:  
La caja de plástico que se encuentra en la toma de agua del lavavajillas incorpora una electroválvula. En el interior de la manguera de alimentación del agua se encuentran las tuberías y cables de conexión del lavavajillas. ¡No cortar la manguera ni sumergir la caja de plástico en el agua!



### Advertencia

Si el aparato no estuviera colocado en un hueco, de forma que uno de los laterales queda libre, habrá que revestir la zona de las bisagras de la puerta por razones de seguridad. (Peligro de sufrir heridas)  
Las cubiertas se pueden obtener como accesorio opcional en el servicio de asistencia técnica o en comercios especializados.

### Funcionamiento diario

- Utilizar el lavavajillas exclusivamente para lavar la vajilla doméstica.
- No sentarse ni subirse encima de la puerta del lavavajillas: El aparato podría volcar.
- El agua de lavado que se encuentra en el interior del lavavajillas no es apta para el consumo humano o animal.
- No introducir ni agregar jamás disolventes en el lavavajillas. ¡Existe peligro de explosión!
- Abrir la puerta del lavavajillas con sumo cuidado durante el ciclo de lavado. ¡Existe peligro de que se produzcan fugas de agua!

## En caso de haber niños en el hogar

- No permita que los niños jueguen con el lavavajillas o lo manipulen.
- Mantenga el detergente y el abrillantador fuera del alcance de los niños.
- Mantenga alejados los niños pequeños del lavavajillas abierto; en éste podrían encontrarse restos de abrillantador o detergente.

## Seguro para niños\*

(\* sólo disponible en algunos modelos)

Obsérvense atentamente las ilustraciones que figuran en la solapas.

- 40 Activar el seguro para niños
- 41 Abrir la puerta estando activado el seguro para niños
- 42 Desactivar el seguro para niños

## En caso de avería

- Las reparaciones e intervenciones que fuera necesario efectuar sólo deberán ser efectuadas por técnicos especializados del ramo.
- Antes de efectuar cualquier trabajo de reparación o intervención en el aparato, deberá desconectarse éste de la red eléctrica. Para ello, extraer el enchufe de la toma de corriente tomándolo por el cuerpo y no tirando del cable.

## Desguace de la vieja unidad

- Antes de deshacerse de su aparato usado, deberá inutilizarlo: Extraiga para ello el enchufe del aparato de la toma de corriente. Corte el cable de conexión del aparato y retírelo conjuntamente con el enchufe. Desmonte los cierres o cerraduras de la puerta o inutilícelos a fin de impedir que los niños, al jugar con la unidad, se encierren en la misma y se pongan en peligro de muerte (asfixia).
- Contribuya activamente a la protección del medio ambiente cuidándose de que su viejo aparato sea eliminado o desguazado de un modo respetuoso con el medio ambiente.



### Advertencia

Los niños podrían acceder al aparato y encerrarse dentro (peligro de asfixia) o provocar otras situaciones peligrosas. Por esta razón: Sacar el enchufe de acometida, cortar el cable de acometida y eliminarlo. Estropear el cierre de la puerta de forma que la puerta no se pueda cerrar.

## Para la primera puesta en marcha comprar:

- Sal para descalcificar el agua
- Detergente
- Líquido abrillantador

Utilice exclusivamente productos aptos para lavavajillas.

## Familiarizándose con el aparato

Antes de leer las presentes instrucciones de servicio, abrir la última página desplegable del manual con las ilustraciones relativas al cuadro de mandos y al interior del aparato.

### Cuadro de mandos

- 1 Interruptor principal
- 2 Tecla Programación Diferida
- 3 Pantalla de visualización aparece la duración previsible del programa seleccionado /visualizador de las fases de lavado
- 4 Piloto de aviso para la reposición de la sal
- 5 Piloto de aviso para la reposición del abrillantador
- 6 Tecla de apertura de la puerta
- 7 Teclas selectoras de programas
- 8 Funciones adicionales \*

\* sólo disponible en determinados modelos

### Interior del lavavajillas

- 20 Cesto superior con soporte adicional para tazas y vasos
- 21 Cestilla para cubiertos adicional, para el cesto superior \*
- 22 Brazo aspersor superior
- 23 Brazo aspersor inferior
- 24 Depósito de la sal descalcificadora del agua con piloto de aviso para la reposición \*
- 25 Filtros
- 26 Cestilla para cubiertos
- 27 Cesto inferior
- 28 Cierre de la puerta del lavavajillas
- 29 Depósito del abrillantador con piloto de aviso para la reposición
- 30 Cámara del detergente
- 31 Placa de características

\* solo en algunos modelos

## Descalcificación del agua

Para lograr un resultado óptimo en el lavado de la vajilla, el lavavajillas necesita agua blanda, es decir, agua sin cal, de lo contrario se producen depósitos y manchas de cal sobre la vajilla, o incrustaciones de cal en el interior del aparato. Por esta razón, el agua de red con un grado de dureza superior a un determinado valor, tiene que ser descalcificada. Esto se efectúa mediante una sal especial en la instalación de descalcificación que incorpora el aparato. El ajuste de la instalación de descalcificación y la consiguiente cantidad de sal dependen del grado de dureza del agua de red que alimenta el lavavajillas.

### Ajustar la instalación descalcificadora

(véase introducción breve)

## Rellenar la sal descalcificadora

### Efecto de la sal descalcificadora

Durante el ciclo de lavado, el lavavajillas transporta automáticamente la sal descalcificadora del depósito a la instalación descalcificadora del agua, donde se encarga de separar las partículas de cal contenidas en el agua. La solución calcárea es evacuada del lavavajillas. Una vez que se ha realizado esta operación, la instalación descalcificadora está lista para reiniciar un nuevo ciclo de descalcificación del agua. Este proceso de regeneración sólo funciona si la sal se encuentra disuelta en el agua.

Abrir la tapa roscada del depósito de sal 24.

Antes de poner en marcha el lavavajillas por vez primera, verter aproximadamente un litro de agua en el depósito de sal.

Siga las instrucciones siguientes correspondientes al llenado de sal.

Introduzca sal en el depósito, (**no utilizar sal común**) hasta que se llene (capacidad máxima 1,5 kg). Al introducir la sal el agua sube y puede rebosar. Por este motivo, introducir siempre la sal justamente antes de conectar el lavavajillas. Así se evita la corrosión del aparato, ya que al rebosar la solución de sal inmediatamente se disuelve con el resto del agua. Por último, limpie la sal que haya quedado en la zona alrededor del depósito de sal y atornille el depósito sin ladear la tapa.



El piloto de aviso de la reposición de la sal 4 en el cuadro de mandos se ilumina y se apaga sólo al cabo de cierto tiempo, una vez que la concentración de sal en el agua de la instalación de descalcificación ha alcanzado una concentración suficiente.



#### Advertencia

En caso de aparecer en la pantalla el valor **7**, no hay que rellenar sal en la máquina, dado que el aparato, al no funcionar, tampoco necesita sal. La indicación del nivel de la sal está desactivada. Al aparecer en la pantalla los valores **1** a **7**, hay que reponer sal en el depósito.



#### ¡Atención!

¡No llenar jamás detergente en el depósito de sal! ¡La instalación descalcificadora del agua puede quedar destruida!



### Indicación de llenado de sal

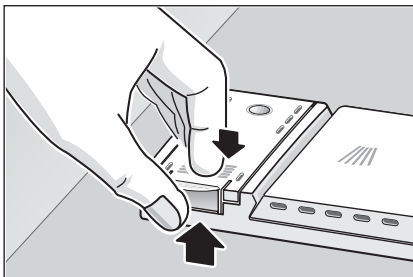
Tan pronto como se ilumina en la pantalla la indicación 4 se debe introducir sal inmediatamente después del último ciclo de lavado.

## Reposición del abrillantador

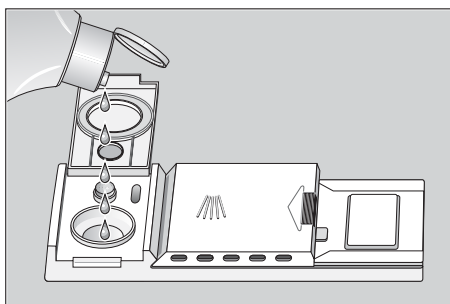
El abrillantador es consumido durante el funcionamiento del lavavajillas con el fin de obtener unos vasos y una vajilla radiantes, sin velo de cal ni manchas de agua.

- Abrir la tapa del depósito del abrillantador [29].

Presionar para ello en la marca  de la tapa de la cámara del detergente y levantar al mismo tiempo la tapa por la lengüeta .



- Llenar el abrillantador en el depósito a través de abertura de llenado, hasta que la mirilla se torne opaca.
- Cerrar la tapa hasta que encaje con un sonido audible.



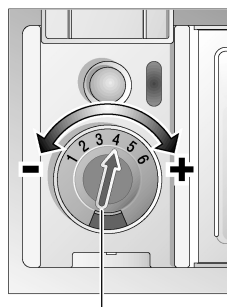
## Observaciones

Utilice sólo un detergente suave para la lavajilla doméstica. En caso de que el detergente lavavajillas se haya derramado, en el siguiente ciclo de lavado puede formarse demasiada espuma. Por este motivo, limpie con una bayeta el detergente derramado.

## Dosificación del abrillantador

La dosificación del líquido abrillantador se puede ajustar de modo continuo. El regulador viene ajustado de fábrica a la posición 4.

El regulador del abrillantador sólo deberá modificarse en caso de comprobarse velos o manchas de cal en la vajilla. En el primer caso deberá reducirse la cantidad de abrillantador agregada, colocando el dosificador en una posición más baja («-»); en el segundo deberá aumentarse la cantidad de abrillantador agregada colocando el dosificador en una posición más alta («+»).

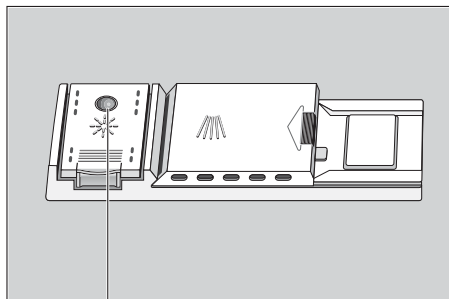


29

regulador del abrillantador

## Piloto de aviso de la reposición del abrillantador

Mientras el piloto de aviso de la reposición del abrillantador en el cuadro de mandos **5** (sólo disponible en algunos modelos) o la mirilla en el depósito del abrillantador permanezcan opacos, hay suficiente abrillantador en el depósito **29**.



Piloto de aviso para la reposición del abrillantador

## Vajilla no adecuada

### Vajilla que no debe lavarse en el lavavajillas:

- Cubiertos o piezas de vajilla de madera. La madera absorbe el agua y pierde las características originales. Además, el pegamento utilizado para unir las piezas no soporta temperaturas tan altas.
- Vasos o copas con decoración que se estropean fácilmente, vajilla y jarrones artesanos, vajilla antigua de valor o de valor único. Estas piezas no se fabricaron resistentes al lavavajillas.

Tampoco son adecuadas para ser lavadas en el lavavajillas piezas de plástico que no resisten altas temperaturas o vajilla de cobre o estaño. Las piezas de cristal con decoración, de aluminio o de plata tienden a decolorarse y a perder el color. También algunos tipos de vidrio (por ejemplo objetos de cristalería fina) pueden perder la transparencia y volverse turbios. No introducir materiales que absorban líquidos, como por ejemplo esponjas y paños.

### Recomendación:

En el futuro compre únicamente vajilla que sea resistente al lavavajillas.



### Observaciones

No introducir en el lavavajillas piezas que estén manchadas con ceniza, cera, grasa o color.



## Daños en la cristalería y vajilla

### Causas:

- Tipo y procedimiento de fabricación de la cristalería.
- Composición química del detergente.
- Temperatura del agua y duración del programa de lavado.

### Nuestro consejo:

- Usar cristalería y vajilla de porcelana provistas por el fabricante con el distintivo «Resistentes a lavavajillas» o equivalente.
- Usar un detergente caracterizado como «suave» o «no agresivo». Consultar a este respecto con los fabricantes de detergentes.
- Seleccionar un programa de lavado de corta duración y la temperatura más baja posible.
- Con objeto de evitar daños en la cristalería y los cubiertos, aconsejamos retirarlos del lavavajillas lo más pronto posible, una vez concluido el programa de lavado.

## Colocación de la vajilla

### Colocar la vajilla en el aparato

Antes de introducir la vajilla en el aparato deberán eliminarse los restos de alimentos más gruesos adheridos a ésta. No es necesario enjuagar previamente la vajilla bajo el grifo del agua.

Modo de colocar la vajilla:

- Colocar los recipientes tales como tazas, vasos, cacerolas, etc. boca abajo.
- Colocar las piezas de vajilla con mucha forma o rebajes en posición inclinada, a fin de que el agua pueda escurrir de éstas.
- Introducir la vajilla en el aparato de modo que guarde su posición fija y no pueda volcarse
- Colocar la vajilla de manera que ésta no obstruya el libre movimiento de los brazos de aspersion.

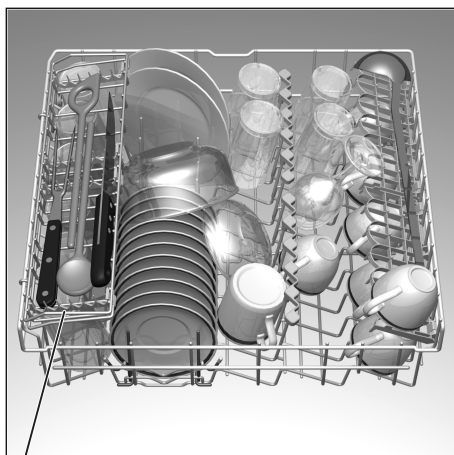
Las piezas de vajillas muy pequeñas no deberían lavarse en la máquina, ya que es fácil que se salgan de los cestos.

### Sacar la vajilla

Para evitar que caigan gotas de agua del cesto superior a la vajilla del cesto inferior, se recomienda vaciar primero el cesto de abajo y luego el de arriba.

## Tazas y vasos

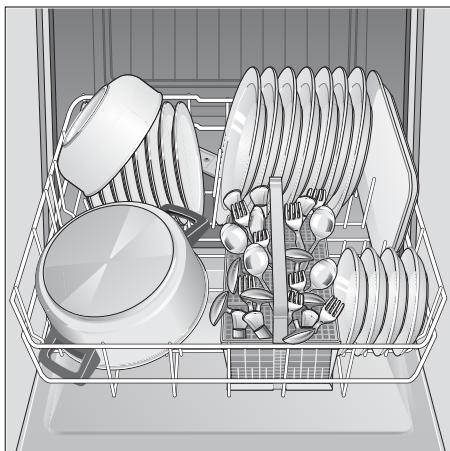
Cesto superior 20



\* sólo disponible en algunos modelos

## Cacerolas

Cesto inferior 27



## Cubiertos

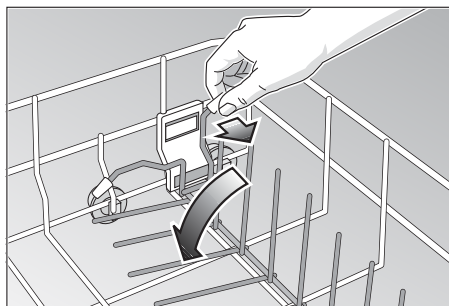
Los cubiertos se colocan siempre mezclados, con la superficie útil hacia arriba (mango hacia abajo), en el cestillo. De este modo, el chorro de lavado alcanza con mayor facilidad las distintas piezas individuales.

Con objeto de reducir el peligro de lesiones, colocar las piezas largas y puntiagudas, así como los cuchillos, en el soporte adicional para vasos y tazas (en algunos modelos) o en el soporte adicional específico para cuchillos (accesorio opcional).

## Soportes de platos abatibles \*

\* sólo disponible en algunos modelos

Los ganchos del cesto son abatibles, para facilitar la colocación de cacerolas y demás piezas de la vajilla.



## Cabezal de pulverizado \*

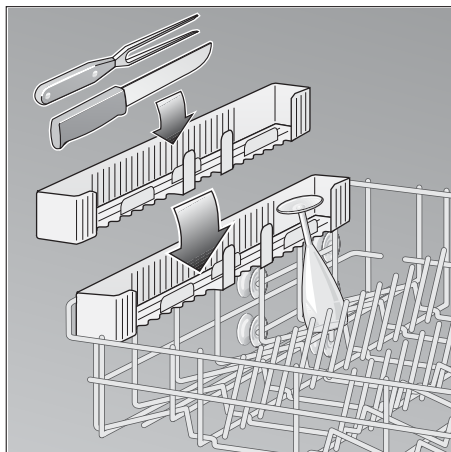
\* sólo disponible en algunos modelos

Obsérvense atentamente las ilustraciones que figuran en la solapas.

Las bandejas y parrillas de grandes dimensiones pueden limpiarse con ayuda del cabezal de pulverizado específico para bandejas pasteleras. Para ello se retira el cesto superior del lavavajillas y se coloca el cabezal de pulverizado tal como se muestra en la ilustración. Con objeto de asegurar que el cabezal acceda a todas las bandejas, éstas deberán colocarse en el mismo orden de la ilustración (como máximo cuatro bandejas pasteleras y dos rejillas).

## Soporte adicional para cuchillos \*

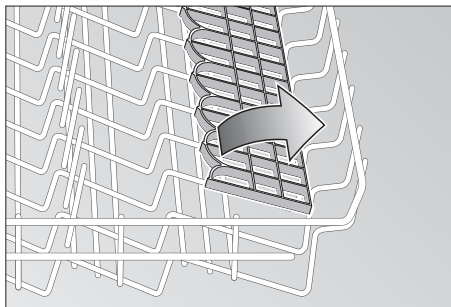
\* sólo disponible en algunos modelos



## Soporte adicional para vasos y tazas \*

\* solo en algunos modelos

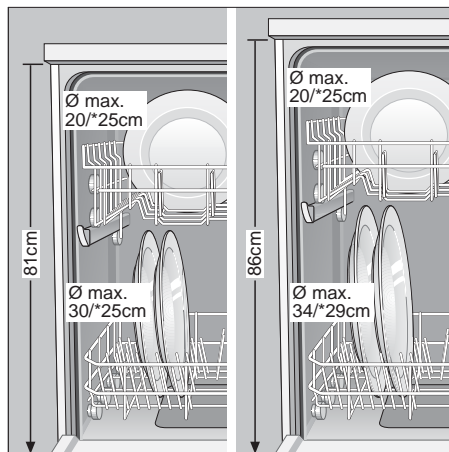
Apoyar las copas y vasos de pie contra el borde del soporte adicional y no contra la vajilla.



Las piezas largas como cubiertos para ensalada, cucharones (de cocina) o cuchillos se colocan en el soporte adicional para vasos y tazas, de modo que no obstruyan el movimiento del brazo aspersor. El suplemento se puede mover libremente.

## Modificación de la altura de los cestos \*

\* solo en algunos modelos

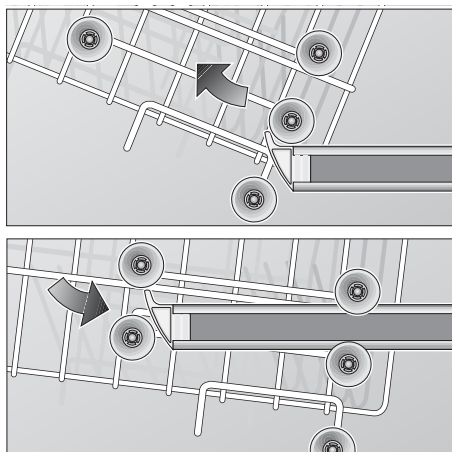


La altura del cesto porta-vajilla superior se puede modificar con objeto de disponer de más espacio útil en el cesto superior o inferior.

Según el diseño concreto del cesto superior de su modelo de aparato, deberá optar entre estos dos procedimientos:

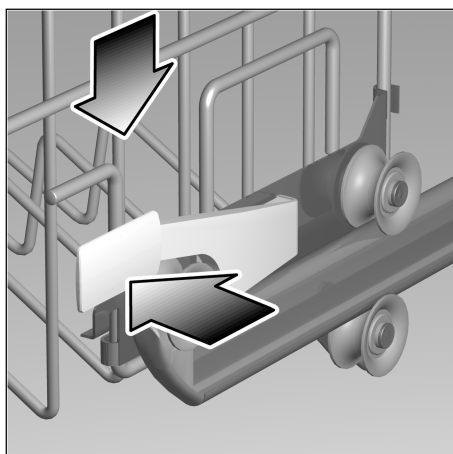
### Cesto superior con juegos de ruedas superior o inferior

- Extraer el cesto de su posición.
- Retirar el cesto superior del aparato y suspenderlo de las ruedas superiores o inferiores.

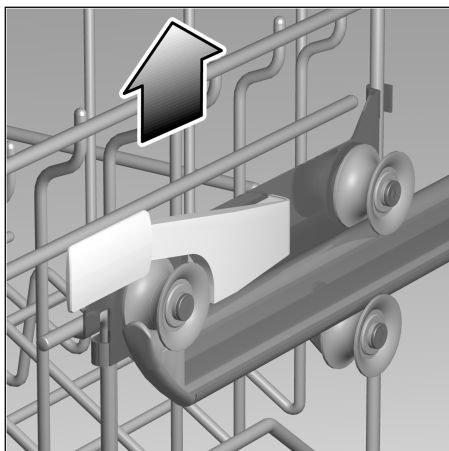


### Cesto superior con palancas laterales (Rackmatic)

- Extraer el cesto de su posición.



- Para desplazar el cesto hacia abajo, accionar consecutivamente las dos palancas laterales que se encuentran en los laterales izquierdo y derecho del exterior del cesto hacia adentro. Sujete cada vez que accione las palancas el cesto con una mano a fin de evitar que se produzcan sacudidas o que el cesto incluso se caiga hacia abajo y ocasione daños en las piezas de vajilla que pudiera contener.



- Para desplazar la posición del cesto hacia arriba deberá sujetar el cesto lateralmente por el borde superior y tirar del mismo hacia arriba.
- Antes de introducir el cesto completamente en el aparato, deberá cerciorarse de que ambos lados se encuentran a la misma altura, de lo contrario no se podrá cerrar la puerta del aparato y el brazo aspersor superior quedaría desconectado del circuito del agua.

## Detergente

### Advertencia relativa al detergente

En su lavavajillas puede cargar detergente para lavavajillas líquido, en polvo o en pastillas usuales, disponibles en los comercios. (¡No utilizar un lavavajillas manual!).

Actualmente, en el mercado hay disponibles tres tipos de detergente distintos:

1. Detergentes con fosfato y cloro
2. Detergentes con fosfato, sin cloro
3. Detergentes sin fosfato y sin cloro

En caso de utilizar detergentes sin fosfato en zonas con agua de red de gran dureza, pueden formarse con más facilidad velos blancos sobre la vajilla y las paredes interiores del aparato. Esto se puede evitar agregando una mayor cantidad de detergente.

Los detergentes sin cloro poseen un menor efecto blanqueador. Esto puede dar lugar a una mayor presencia de cercos o manchas de té en la vajilla o a decoloraciones de las piezas y elementos de plástico.

Este efecto se puede evitar

- seleccionando un programa de lavado más potente
- agregando una mayor cantidad de detergente
- utilizando un detergente con cloro

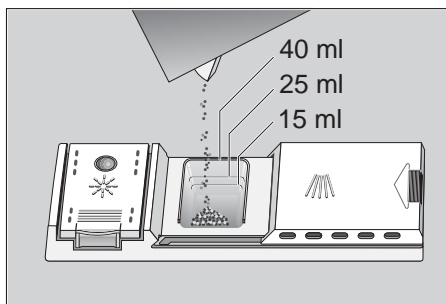
Antes de usar un detergente para la limpieza de los cubiertos de plata, cerciorarse si es apropiado, leyendo las instrucciones y consejos que se facilitan en el envase del detergente.

En caso de dudas o preguntas, le aconsejamos se dirija a los Centros de información o asesoramiento al consumidor de los fabricantes de los detergentes.

### Cámara del detergente con dosificador

Las marcas dosificadoras de la cámara ayudan a cargar la cantidad de detergente adecuada.

Llenando la cámara de detergente hasta la marca (línea) inferior, la cámara tiene una capacidad de 15 ml. En caso de llenar la cámara hasta la marca (línea) central, la cámara tiene una capacidad de 25 ml. Llena a tope, la cámara tiene una cabida de 40 ml.



#### Advertencia

En caso de encontrarse cerrada la cámara del detergente, accionar primero la palanca de desbloqueo para abrirla.

### Llenar detergente en la cámara

- Llenar el detergente en la cámara correspondiente .

Para la dosificar correctamente el detergente empleado, deberán leerse atentamente las instrucciones y consejos del fabricante que figuran en el envase del detergente.

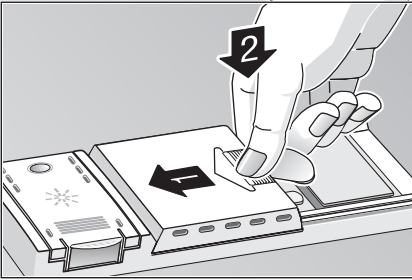
En caso de utilizar el programa «Intensivo», deberán verse adicionalmente 10 – 15 ml de detergente contra la contrapuerta del aparato.



### Consejo para reducir los consumos

En caso de utilizar la opción «Media carga» o de presentar la vajilla un escaso grado de suciedad, generalmente basta agregar una cantidad de detergente algo inferior a la cantidad prescrita normalmente.

- Cerrar la tapa de la cámara del detergente. Para ello (1) desplazar la tapa, oprimiéndola (2) en su extremo final, hasta que el cierre encaje de un modo audible.



- En caso de utilizar detergente en forma de pastillas deberán leerse las instrucciones que facilita el fabricante de las mismas relativas a la colocación de las pastillas (por ejemplo cestilla para cubiertos, cámara del detergente, etc.).  
En caso de utilizar detergente en forma de pastillas, cerciőrese de que la tapa de la cámara del detergente est9 cerrada.

## ⚠ ¡ATENCIÓN! NOTA IMPORTANTE SOBRE EL USO DE PRODUCTOS DE LIMPIEZA COMBINADOS

En caso de utilizar los llamados productos de lavado combinados que, p.ej., harían innecesario el uso de abrillantadores o sal, tenga en cuenta las siguientes indicaciones:

- Algunos productos con abrillantador integrado presentan sus 6ptimos resultados s6lo con determinados programas.
- En aparatos con programas autom6ticos, esta clase de productos no suele mostrar el efecto deseado.
- Los productos que hacen innecesaria la aplicaci6n de sal regeneradora s6lo se pueden utilizar dentro de unos determinados l6mites en la dureza del agua.
- ¡Si desea utilizar estos productos combinados, lea atentamente las instrucciones de uso o las posibles indicaciones en el envase!

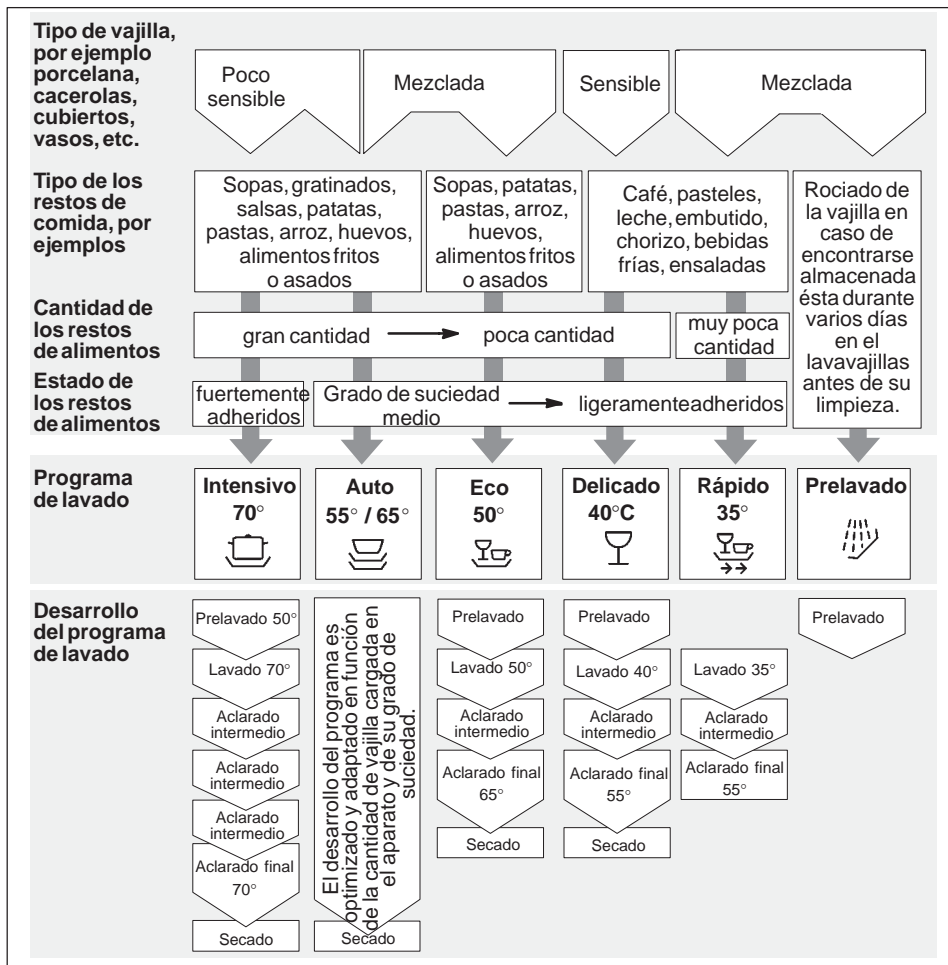
En caso de duda, consulte al fabricante del producto de limpieza, sobre todo si:

- la vajilla est9 muy h6meda al finalizar el programa.
- aparecen acumulaciones de cal.

¡En reclamaciones que est9n directamente relacionadas con la aplicaci6n de estos productos no podremos ofrecer ning6n servicio de garant9a!

## Cuadro de programas

En esta vista general se muestra el máximo número de programas posible. Los programas que incorpora su aparato concreto figuran en el cuadro de mandos correspondiente.



### Seleccionar un programa

El cuadro de programas disponible le permite seleccionar el programa más adecuado en función del tipo de vajilla y de la cantidad o naturaleza de los restos de alimentos que se encontraran adheridos a éstas.

Los datos del programa correspondiente se encuentran en la guía rápida.

## Limpieza de la vajilla



### Consejo para reducir los consumos

En caso de una carga escasa del lavavajillas, muchas veces basta seleccionar el programa inmediatamente inferior.

### Duración y consumos de los programas

Los valores reseñados sólo son valores orientados, calculados en función de unas condiciones de trabajo de la máquina normales.

Estos valores pueden divergir de los valores reales medidos en función

- de la cantidad de vajilla que se lave
- de la temperatura del agua de alimentación
- de la presión del agua de red
- de la temperatura ambiente que exista en el lugar de emplazamiento de la máquina
- de las tolerancias de la red eléctrica
- y de las tolerancias del aparato (temperatura, caudal de agua, etc.)

Los valores relativos al consumo de agua reseñados están calculados con el descalcificador ajustado en la posición «4»

### Sensor del agua

El sensor del agua consiste en un dispositivo de medición óptica que permite medir el grado de turbiedad del agua. La barrera fotoeléctrica generada por el sensor permite comprobar el grado de suciedad del agua mediante restos de alimentos disueltos, como por ejemplo huevo, grasas, copos de avena o cereales, etc.

El sensor de agua se emplea en todos los programas de lavado que incluyen la opción «Prelavado». Si al concluir el ciclo de prelavado, el sensor del agua no se activa al no detectar suciedad en el agua, este agua se puede utilizar para el lavado principal de la vajilla. Si por el contrario, el sensor detecta un excesivo grado de suciedad del agua, el agua sucia es evacuada y sustituida por agua limpia. Gracias a este sensor se puede reducir el consumo de agua, en el caso de vajillas ligeramente sucias, en aproximadamente 4 litros.

### Puesta en marcha del aparato

- Accionar el interruptor principal  1 .  
En la pantalla visual se ilumina el programa perteneciente al último ciclo de lavado activado. Este programa se activa en caso de no pulsar ningún otro mando  7 .
- El programa se pone en marcha automáticamente.

### Fin del programa

El final del programa es señalado en la pantalla de visualización  3 mediante la cifra  .



## Desconexión del aparato

Aguardar unos minutos tras finalizar el programa:

- Desconectar el interruptor principal  1.
- Cerrar la alimentación (grifo) del agua (en los modelos dotados del sistema AQUA STOP, esta operación no es necesaria).
- Retirar la vajilla de la máquina una vez que se haya enfriado.

## Interrumpir un programa en curso

- Desconectar el interruptor principal  1.
- La indicación visual se apaga. El programa seleccionado queda memorizado.
- En caso de estar conectado el aparato a la red de agua caliente o abrir la puerta del mismo una vez que se ha calentado el agua, dejar la puerta entreabierta durante unos minutos, antes de volverla a cerrar. De lo contrario la expansión puede abrir la puerta
- Para proseguir con el desarrollo del programa seleccionado, pulsar el interruptor principal.

## Programación diferida

A través del mando para la programación diferida se puede retrasar el comienzo del programa en pasos de una hora, hasta 19 horas.

- Conectar el aparato.
- Pulsar inmediatamente la tecla «Programación diferida»  2. En la pantalla visual  3 aparece el valor **hh**.
- Pulsar la tecla «Programación diferida» repetidas veces, hasta que en la pantalla aparezca el valor correspondiente a sus deseos.

- Para borrar el valor seleccionado en la programación diferida, pulsar la tecla «Programación diferida» repetidas veces, hasta que aparezca en la pantalla de visualización el valor **0h**. Hasta la activación de la programación diferida, puede modificarse libremente la hora programada.

## Indicación del tiempo disponible

Esta indicación es «inteligente» en la medida en que muestra al comenzar el desarrollo del programa, la duración previsible del mismo. Esta valor es calculado en función de la duración del programa de lavado que ha sido ejecutado anteriormente, del primer programa de lavado realizado en el aparato o del programa realizado durante los controles de funcionamiento. Durante la ejecución del programa de lavado se indica el tiempo que ha de transcurrir hasta su finalización. Este tiempo que queda por transcurrir es corregido cada vez en función de la temperatura del agua de alimentación y de la cantidad de vajilla introducida en el aparato.

## Secado intensivo

Activando la función «Secado intensivo» se obtiene un mejor resultado en el secado de la vajilla al trabajar con una temperatura más elevada durante el ciclo de aclarado.

- Pulsar la tecla programadora  A y accionar el interruptor principal  1.
- Soltar ambas teclas. En la indicación digital  3 comienza a destellar la cifra **!** (conexión del aparato) ó **!** (desconexión del aparato).
- Para modificar los valores ajustados, pulsar la tecla selectora  A.
- Desconectar el interruptor final  1. Los ajustes efectuados quedan memorizados.

## Interrumpir un programa en curso (reset)

- Sólo estando conectado el interruptor principal:  
Pulsar simultáneamente las teclas **A** y **C** durante unos 3 segundos.  
En la pantalla de visualización aparece la cifra **7**.
- Cerrar la puerta.
- El desarrollo del programa prosigue aún durante 1 minuto.
- Una vez finalizado el programa, desconectar el interruptor principal del aparato **1**.
- Cerrar la cámara del detergente **30**.

Para volver a conectar el aparato, pulsar el interruptor principal **1** y seleccionar el programa deseado.

## Cambio de programa

Durante los primeros 2 minutos tras conectar el aparato, se puede efectuar un cambio del programa seleccionado.

En caso de desear cambiar un programa de lavado ya activado y en curso, se concluyen primero los ciclos del programa cuyo desarrollo se hubiera iniciado (por ejemplo lavado de la vajilla), antes de poder efectuar el cambio de programa.

En la pantalla de visualización se muestra el tiempo que debe transcurrir hasta concluir el programa. Este valor se compone del tiempo aún disponible correspondiente al programa anulado y del tiempo no transcurrido del nuevo programa seleccionado.

## Funciones adicionales \*

\* sólo disponible en algunos modelos

### **Función «Remojar» \***

El programa adicional «Remojar» se desarrolla antes de activarse el programa de lavado principal.

En el programa «Remojar» se remojan y ablandan los restos de alimentos de la vajilla utilizada para preparar los alimentos (por ejemplos ollas y fuentes), colocada en el cesto inferior. Para utilizar la función «Remojar», hay que seleccionarla pulsando la tecla «Remojar» antes de la puesta en marcha del programa de lavado principal. Se aconseja poner aprox. 5 gr de detergente en la contrapuerta del aparato.

### **Función «Corto» (reducción de la duración de los ciclos de lavado de la vajilla) \***

Pulsando la tecla «Corto» se reduce la duración de los ciclos de secado y lavado de la vajilla. Los programas de secado y lavado trabajan con menor potencia estando activada la opción «Corto».

### **Lavado sólo con «Media carga» (Cesto superior) \***

En caso de tener que lavar poca vajilla en el cesto superior (por ejemplo vasos, tazas, platos), basta activar la función «Media carga» (lavado en el cesto superior). Para hacer uso de la función «Media carga» (cesto superior), el cesto inferior debe estar completamente vacío. Agregar para el lavado de media carga una cantidad de detergente algo menor que la que se aconseja para el lavado a carga completa.



## Lavado sólo con «Media carga» (Cesto inferior) \*

En caso de tener que lavar poca vajilla en el cesto inferior (por ejemplo platos, ollas, fuentes), basta activar la función «Media carga» (lavado en el cesto inferior).

Para hacer uso de la función «Media carga» (cesto inferior), el cesto superior debe estar completamente vacío.

Agregar para el lavado de media carga una cantidad de detergente algo menor que la que se aconseja para el lavado a carga completa.

## Limpeza y cuidados del aparato

La revisión y mantenimiento regulares de su aparato evita que se produzcan averías. Si quiere ahorrarse tiempo y un disgusto, observe de vez en cuando el funcionamiento del lavavajillas.

### Estado general de la máquina

Compruebe si existen acumulaciones de grasa y cal en el compartimento interior del lavavajillas.

En caso positivo:

- Llene con detergente la cámara de detergente. Ponga en funcionamiento el lavavajillas vacío a una temperatura alta de lavado.

Limpeza de las juntas de la puerta:

- Limpie regularmente las juntas de la puerta con un paño húmedo para retirar los restos de suciedad.

### Sal especial

Verificar la indicación de la reposición de la sal **4**. En caso necesario, rellenar sal en el depósito.

### Abrillantador

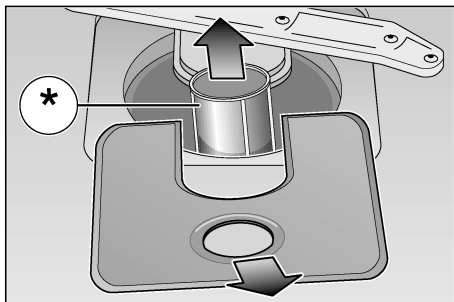
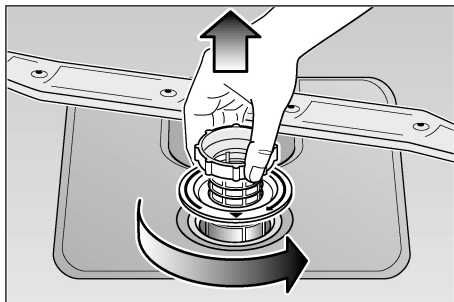
Verificar el piloto de aviso de la reposición del abrillantador **5** en el cuadro de mandos o el nivel del llenado del depósito **29**. En caso necesario, reponer abrillantador.

### Filtros

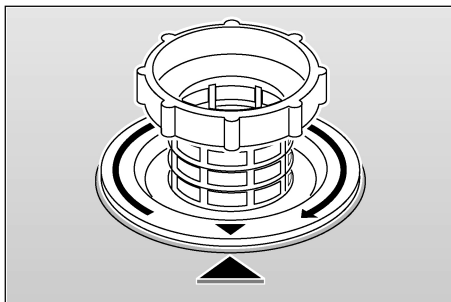
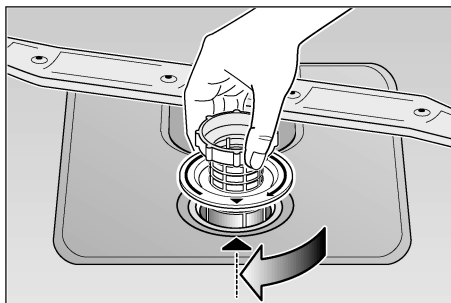
Los filtros **25** retienen las partículas de suciedad bastas disueltas en el agua de lavado de la máquina, evitando que puedan llegar hasta la bomba. Esta suciedad puede obstruir de vez en cuando a los filtros.

El sistema de filtro consta de un filtro cilíndrico, un filtro fino plano y, según el modelo concreto de aparato, un microfiltro (\*).

- Verificar tras cada ciclo de funcionamiento del lavavajillas si se ha acumulado suciedad en los filtros.
- Girando el filtro cilíndrico se puede extraer el sistema de filtro de su emplazamiento. Eliminar la suciedad (restos de alimentos) acumulada de los filtros, Enjuagarlos bajo el chorro de agua.



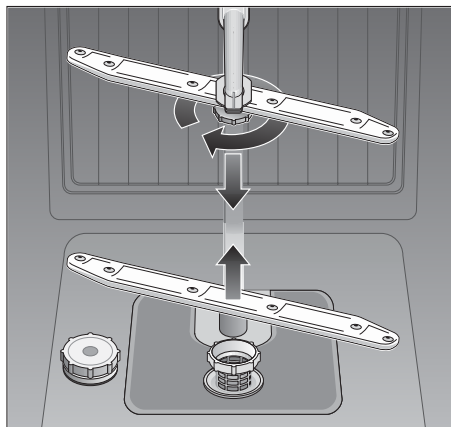
- Montaje de los filtros:  
Colocar el sistema de filtros en su emplazamiento; apretarlo con el filtro cilíndrico.



## Brazos de aspersión

Los depósitos de cal o las partículas de suciedad procedentes del agua de lavado pueden obstruir los inyectores (orificios) y apoyos de los brazos de aspersión [22] y [23].

- Verificar si los inyectores (orificios) de los brazos de aspersión está obstruidos por restos de alimentos.
- En caso necesario, extraer el brazo de aspersión inferior [23] hacia arriba.
- Desmontar el brazo de aspersión superior [22] retirando los tornillos de sujeción.
- Limpiar los brazos de aspersión bajo el chorro de agua del grifo.
- Montar los brazos en su sitio, encajando el brazo inferior y atornillando el brazo superior.



Brazos de aspersión

## Pequeñas averías de fácil arreglo

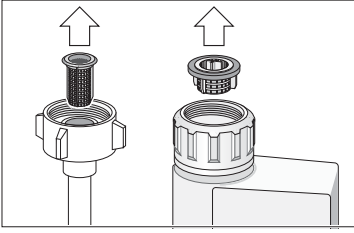
### Pequeñas averías de fácil arreglo

Hay pequeñas anomalías que no suponen necesariamente la existencia de una avería y, por consiguiente, no requieren la intervención del Servicio de Asistencia Técnica. Con frecuencia se trata de pequeñas anomalías fáciles de subsanar. Para evitar una intervención innecesaria del servicio técnico, compruebe si la avería o fallo que usted ha constatado se encuentra recogida en los siguientes consejos y advertencias.

### Averías

#### ... al conectar el aparato

- **El aparato no se pone en marcha**
    - El fusible de la instalación eléctrica está defectuoso.
    - El enchufe del aparato no está conectado a la toma de corriente.
    - La puerta del aparato no está cerrada correctamente.
    - El grifo del agua está cerrado.
    - El filtro de la manguera de alimentación de agua está obstruido.
- Desconectar el aparato y extraer el cable de conexión de la toma de corriente. Cerrar el grifo del agua. Limpiar a continuación el filtro de agua que se encuentra emplazado en la conexión de la manguera de alimentación de agua. Restablecer la conexión a la red eléctrica. Abrir el grifo del agua y conectar el aparato.



### ¡Atención!

Téngalo siempre presente: Las reparaciones que fuera necesario efectuar en su aparato sólo deberán ser ejecutadas por personal técnico debidamente cualificado. Las reparaciones incorrectas o erróneas pueden causar daños de consideración o dar lugar a situaciones de peligro para el usuario.

### ... en el aparato

- **El brazo de aspersión inferior gira con dificultad**
  - El brazo se encuentra trabado u obstruido por restos de alimentos o piezas de la vajilla.
- **La tapa de la cámara del detergente no se puede cerrar.**
  - Se ha puesto excesivo detergente en la cámara.
  - Los restos de detergente adheridos a la cámara bloquean el mecanismo de cierre de ésta.
- **Los pilotos de aviso no se apagan tras concluir el lavado.**
  - No se ha desconectado el interruptor principal del aparato.
- **Tras concluir el lavado, hay adheridos restos de detergente en la cámara**
  - La cámara del detergente estaba húmeda al poner el detergente en la misma. Colocar el detergente sólo en una cámara seca.

- **Tras concluir el programa de lavado, el agua no es evacuada completamente de la cuba del aparato.**
  - El tubo de desagüe está obstruido o doblado.
  - La bomba de evacuación está bloqueada.
  - Los filtros están obstruidos.
  - El programa no ha finalizado aún. Aguardar a que concluya el programa (en la pantalla digital aparece el valor «0»).
  - Ejecutar la función «Reposición» («Reset»).

### ... durante el ciclo de lavado

- **Formación de espuma no habitual.**
  - Se ha puesto lavavajillas manual en el depósito del abrillantador.
  - El abrillantador derramado puede originar una excesiva formación de espuma en el siguiente lavado, por lo tanto, retirar con un trapo el abrillantador esparcido.
- **El aparato se para durante el ciclo de lavado.**
  - Se ha cortado la alimentación de corriente.
  - Se ha cortado la alimentación de agua.
- **Se escuchan sonidos de golpes durante el ciclo de lavado**
  - El brazo de aspersión roza o choca contra piezas de la vajilla.
- **Se producen tintineos durante el ciclo de lavado.**
  - La vajilla no se ha colocado correctamente.
- **Se escuchan golpes en las válvulas de llenado**
  - Se debe a la instalación de la tubería de agua. No tiene consecuencias sobre el funcionamiento de la máquina. No hay solución posible.

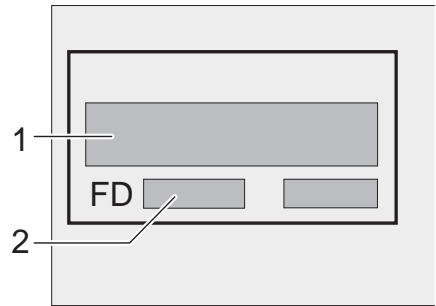
## ... en la vajilla

- **En la vajilla quedan adheridos restos de alimentos**
  - La vajilla se ha colocado en posición incorrecta. Los chorros de agua de los brazos de aspersión no pudieron acceder hasta la superficie de la vajilla
  - Exceso de carga en el cesto.
  - Las piezas de vajilla han estado en contacto unas con otras.
  - Se ha puesto una cantidad de detergente insuficiente.
  - El programa seleccionado no tenía suficiente intensidad.
  - El movimiento libre de los brazos de aspersión ha sido obstaculizado por una pieza de vajilla.
  - Los inyectores (orificios) del brazo de aspersión están obstruidos por restos de alimentos.
  - Los filtros están obstruidos.
  - Los filtros están colocados incorrectamente.
  - La bomba de evacuación está bloqueada.
- **En los elementos de plástico se producen decoloraciones**
  - Se ha puesto una insuficiente cantidad de detergente.
- **Se observan manchas blancas (de cal) en la vajilla, sobre los vasos aparece un velo turbio**
  - Dosificación insuficiente del detergente.
  - Dosificación insuficiente del abrillantador.
  - A pesar de vivir en una zona de agua con un elevado grado de dureza, no se ha puesto sal descalcificadora en el aparato.
  - Instalación descalcificadora ajustada a una dureza del agua insuficiente.
  - La tapa del depósito de la sal descalcificadora no se ha cerrado completamente.
  - Se ha empleado un agente libre de fosfato; hacer un ensayo comparativo con un detergente con fosfato.
- **La vajilla no sale seca**
  - Se ha seleccionado un programa sin ciclo de secado.
  - Dosificación insuficiente de abrillantador.
  - La vajilla se ha retirado demasiado pronto del aparato.
- **Los vasos presentan un aspecto opaco**
  - Dosificación insuficiente del abrillantador
- **Los cercos de té o manchas de barra de labios no han desaparecido completamente**
  - El detergente empleado tiene un insuficiente poder blanqueador.
  - Se ha seleccionado un temperatura de trabajo insuficiente.

- **Se observan manchas de óxido en los cubiertos**
  - Los cubiertos no tienen suficiente resistencia contra el óxido.
  - Hay excesiva cantidad de sal descalcificadora en el agua de lavado de la máquina.
    - No se ha cerrado correctamente la tapa del depósito de la sal.
    - Al reponer sal en el depósito, se ha derramado una excesiva cantidad.
- **Los vasos presentan un aspecto opaco y descolorido, los depósitos no se pueden eliminar frotándolos a mano.**
  - El detergente empleado es inadecuado.
  - Los vasos no son apropiados para el lavado en lavavajillas.
- **En los vasos y los cubiertos se observan velos, los vasos presentan un aspecto metálico**
  - Dosificación excesivamente elevada del abrillantador.

## Avisar al Servicio de Asistencia Técnica

En caso de no lograr subsanar las perturbaciones o averías de su aparato con ayuda de nuestros consejos y advertencias, deberá solicitar la intervención del Servicio de Asistencia Técnica más próximo a su zona de residencia. En la lista adjunta de centros y delegaciones del Servicio de Asistencia Técnica hará las señas de la delegación que corresponde a su zona. Al avisar al Servicio de Asistencia Técnica, no olvide indicar el número de producto (Número E) [1] y el de fabricación (Nº FD) [2] de su unidad. Ambos números se encuentran en la placa de características del aparato, emplazada en la puerta de éste.



### Atención

Debe tener en cuenta que, en caso de manipulación errónea o de cualquiera de las averías descritas, la visita del técnico del servicio de asistencia no es gratuita, aun cuando esté en período de garantía.



## Observaciones

### Consejos para la eliminación del embalaje y desguace del aparato

Los aparatos usados incorporan materiales valiosos que se pueden recuperar al final de su uso, entregando el aparato a dicho efecto en un centro oficial de recogida o recuperación de materiales reciclables.

Antes de deshacerse de su aparato usado y sustituirlo por una unidad nueva, deberá inutilizarlo, cortando a dicho efecto el cable de conexión y retirándolo conjuntamente con el enchufe.

Desmante los cierres o cerraduras de la puerta o inutilícelos a fin de impedir que los niños, al jugar con el aparato, se queden encerrados en la misma y corran peligro de muerte.

Su nuevo aparato está protegido durante el transporte hasta su hogar por un embalaje. Todos los materiales de embalaje utilizados son respetuosos con el medio ambiente y pueden ser reciclados o reutilizados. Contribuya activamente a la protección del medio ambiente practicando unos métodos de eliminación y recuperación de los materiales de embalaje respetuosos con el medio ambiente. Todas las piezas de plástico del aparato están señaladas con las abreviaturas internacionales normalizadas (por ejemplo, PS significa Poliestireno), con el fin de que sea posible separar los materiales reciclables tras el proceso de clasificación de piezas de plástico desechables.

Su Distribuidor o Administración local le informará gustosamente sobre las vías y posibilidades más eficaces y actuales para la eliminación respetuosa con el medio ambiente de estos materiales.

¡El material de embalaje no es ningún juguete! ¡Existe peligro de asfixia a causa de los cartones y las láminas de plástico!

### Indicaciones para los exámenes comparativos

Las condiciones para los exámenes comparativos podrá consultarlas en la hoja suplementaria "Indicaciones para exámenes comparativos". Los valores de consumo para los respectivos programas se encuentran en la guía rápida.

### Indicaciones generales

- Para los aparatos empotrables que posteriormente se quieren colocar de forma independiente hay que tomar una serie de medidas para asegurar su estabilidad, por ejemplo, atornillar el aparato a la pared o colocarlo bajo una encimera que esté fija a los armarios contiguos.
- Para los aparatos instalados en Suiza: El aparato se puede montar en una fila de muebles de cocinas sin que sea necesario que exista una pared de madera o de plástico divisoria. Si la conexión del aparato no se realiza por medio de un enchufe, debe estar provisto de un dispositivo de corte omnipolar con una distancia de contacto de al menos 3 mm para que cumpla con la normativa de seguridad.

## Instalación

Para un perfecto funcionamiento del aparato el lavavajillas debe haber sido instalado y conectado correctamente por un técnico especializado del ramo. Tanto los datos de la toma y la salida del agua, como los valores de la conexión eléctrica debe coincidir con los criterios definidos en los puntos siguientes y en las instrucciones de montaje.

Para el montaje del aparato, siga los pasos siguientes:

- Comprobación del aparato tras la entrega.
- Montaje
- Conexión de la salida del agua.
- Conexión de la admisión del agua
- Conexión a la red eléctrica

### Entrega del aparato

Su lavavajillas ha sido sometido a severas revisiones y comprobaciones en fábrica bajo condiciones de funcionamiento normal. Debido a este proceso, es posible que hayan quedado manchas producidas por el agua. Desaparecen después del primer ciclo de lavado.

### Colocación

Retirar las medidas de montaje necesarias incluidas en las instrucciones de montaje. Colocar el aparato de forma que se mantenga equilibrado con ayuda de las patas de soporte regulables. Observar que el lugar de emplazamiento sea seguro.

### Conexión de la salida del agua

Retirar de las instrucciones de montaje las páginas donde están indicados los pasos necesarios a seguir. De igual forma, montar el sifón con el racor de salida. Conectar la manguera de la salida del agua al racor del sifón con ayuda de las piezas incluidas en el set de montaje. Compruebe que la manguera no esté doblada, pillada o que se haya hecho un nudo. De igual modo, compruebe que no haya ninguna tapa colocada en el desagüe que impida la salida del agua.

### Conexión de la admisión del agua

Conectar la manguera de admisión del agua al grifo del agua con ayuda de las piezas incluidas en el set de montaje siguiendo las instrucciones de montaje. Compruebe que la manguera de admisión del agua no esté doblada, pillada o que se haya hecho un nudo.

En caso de que se conecte un nuevo aparato a la toma de agua, no utilizar la manguera de la admisión del agua del aparato anterior. Adquirir una manguera nueva.

Compruebe que la manguera de admisión del agua no esté doblada, pillada o que se haya hecho un nudo.

#### Presión del agua:

Comprendida entre 0,5 bar (valor mínimo) y 10 bares (valor máximo).

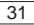
#### Caudal de alimentación:

Valor mínimo 10 litros por minuto

#### Temperatura del agua:


Preferentemente agua fría. En caso de trabajar la máquina con agua caliente, el valor máximo admisible de la temperatura de entrada es de 60 °C.

## Conexión a la red eléctrica

El aparato sólo deberá conectarse a una red de corriente alterna de 230 V a través de una toma de corriente provista de toma de tierra. En la placa de características  del aparato se indica la potencia que debe tener el fusible de la instalación eléctrica.

La toma de corriente debe encontrarse cerca del lavavajillas y ser libremente accesible.

Las modificaciones que hubiera que efectuar en el enchufe del aparato sólo podrán ser realizadas por un técnico especializado del ramo.

En caso de emplear un interruptor de corriente diferencial, sólo deberá utilizarse uno provisto del símbolo . Únicamente este tipo de interruptor asegura el cumplimiento de las normas actualmente en vigor.

## Desmontaje

También aquí es importante observar el orden de ejecución correcto de las operaciones. Para ello deberá desconectarse siempre el aparato de la red eléctrica.

Extraer el enchufe del aparato de la toma de corriente.

Cerrar el grifo del agua.





Soltar los tubos de evacuación y alimentación de agua limpia.

Soltar los tornillos de sujeción debajo de la placa encimera. En caso de existir una placa protectora inferior (zócalo), retirarla.

Extraer el aparato, tirando cuidadosamente de las mangueras.

## Transporte

Vaciar el lavavajillas. Fijar las piezas sueltas. Transportar el aparato sólo en posición vertical.

- En caso de no transportar el aparato en posición vertical, el agua residual contenida en el circuito de agua del aparato puede penetrar en el mando electrónico de la máquina, provocando fallos y averías en el desarrollo de los programas.
- Evacuar el agua que pudiera contener el aparato procediendo para ello del modo siguiente:
  - Abrir el grifo de agua.
  - Accionar el interruptor principal del aparato.
  - Seleccionar el programa . En la pantalla de visualización se muestra la duración en minutos del programa.
  - Cerrar la puerta.
  - Dejar que el programa trabaje durante unos 4 minutos aproximadamente.
  - Parar el programa pulsando simultáneamente las teclas  y .
  - La pantalla de visualización señala el valor .
  - Al cabo de un minuto de espera, desconectar el aparato.
  - Cerrar el grifo de agua.

## Protección antiheladas

En caso de encontrarse instalado el aparato en un lugar o recinto expuesto a las bajas temperaturas (sin calefacción), por ejemplo en chalets y viviendas no frecuentados regularmente, hay que evacuar completamente el agua del aparato (véase al respecto el capítulo «Transporte»).

Cerrar el grifo de agua, desempalmar la manguera de alimentación de agua y evacuar el agua.

## Indicações de segurança

### No fornecimento

- Verificar, de imediato, se a embalagem e a máquina não apresentam danos de transporte. Não pôr a funcionar uma máquina que apresente danos e contactar o fornecedor.
- Reciclar o material da embalagem de forma compatível com o meio ambiente.
- O cartão ondulado é constituído em grande parte por papel usado.
- As peças moldadas de estiropor são esponjosas e isentas de CFC's.
- As películas de polietileno (PE) são em parte constituídas por matéria prima secundária.
- As armações de madeira (se existentes) são feitas de resíduos de madeira não tratados.
- As cintas (se existentes) são constituídas por polipropileno (PP).

### Na instalação

- Proceder à instalação e ligação de acordo com as instruções de instalação e de montagem.
- Durante a instalação, a máquina deve estar desligada da corrente eléctrica.
- Certificar-se de que o sistema de protecção da instalação eléctrica doméstica está instalado de acordo com as normas.
- As condições da ligação eléctrica devem estar em conformidade com os dados constante da chapa de características da máquina.
- As máquinas de embutir ou de integrar só devem ser instaladas sob um tampo de bancada corrido e aparafusado aos armários, para garantir maior estabilidade.
- Depois de instalada a máquina, a respectiva ficha deve ser de fácil acesso.

- Em alguns modelos:  
A caixa de plástico na ligação da água dispõe de uma válvula eléctrica e na mangueira de admissão encontram-se os cabos de ligação. Não corte a mangueira e não mergulhe a caixa de plástico em água.



### Aviso

Se o aparelho não estiver encastrado e, assim, houver uma parede lateral acessível, a zona das dobradiças da porta deve ser revestida lateralmente, por questões de segurança. (Perigo de ferimentos)

Pode adquirir as coberturas como acessórios especiais, junto dos Serviços Técnicos ou no comércio especializado.

### No funcionamento diário

- Utilizar a máquina apenas para o fim, a que a mesma se destina: A lavagem de loiça doméstica.
- Não se sentar ou apoiar na porta aberta. A máquina pode tombar.
- A água existente dentro da máquina não é água potável.
- Não colocar produtos solventes dentro da máquina. Perigo de explosão.
- Durante o programa de lavagem abrir a porta apenas com muito cuidado. Existe o perigo de a água saltar para fora da máquina.

### Famílias com crianças

- Não permitir que as crianças brinquem com a máquina ou que mexam nos seus comandos.
- Manter as crianças afastadas do detergente e do brilhantador.
- Manter afastadas as crianças quando a máquina estiver aberta, pois podem aí existir ainda restos de detergente.

## Protecção para crianças \*

\* existente em alguns modelos

Ter em atenção as ilustrações nas folhas desdobráveis.

- 40 Activar a protecção para crianças
- 41 Abrir a porta com a protecção activada
- 42 Desactivar a protecção para crianças

## Em caso de anomalia

- As reparações ou intervenções só devem ser efectuadas por pessoal especializado.
- Em caso de reparações ou intervenções, a máquina deve ser desligada da corrente eléctrica. Retirar a ficha da tomada ou desligar os fusíveis. Puxar sempre pela ficha e nunca pelo cabo. Fechar a torneira da água.

## Para a reciclagem

- Inutilizar imediatamente a máquina fora de serviço, para evitar posteriores acidentes. Retirar a ficha da tomada, cortar o cabo de alimentação e inutilizar o fecho.
- Levar a máquina para um centro de reciclagem autorizado.



### Aviso

As crianças podem ficar presas no aparelho (perigo de asfixia) ou provocar outras situações inconvenientes. Por essa razão: retire a ficha da tomada de rede, corte o cabo de alimentação e elimine-o. Destrua o fecho da porta de forma a que ela não se possa fechar.

## Para o primeiro funcionamento da máquina, deverá comprar:

- Sal
- Detergente
- Abrilhantador

Utilize sempre produtos adequados para máquina de lavar loiça.

## Familiarização com a máquina

As ilustrações do painel de comandos e do interior da máquina encontram-se nas páginas desdobráveis no final das instruções de serviço. Desdobre-as, antes de iniciar a leitura destas instruções.

## Painel de Comandos

- 1 Interruptor principal
- 2 Pré-selecção de hora de início
- 3 Indicação numérica/  
indicação do andamento do programa
- 4 Indicação de falta de sal
- 5 Indicação de falta de abrilhantador
- 6 Abertura da porta
- 7 Teclas de programas
- 8 Funções adicionais \*

\* Alguns modelos

## Interior da Máquina

- 20 Cesto superior com suporte para copos e taças
- 21 Cesto adicional de talheres para o cesto superior \*
- 22 Braço aspersor superior
- 23 Braço aspersor inferior
- 24 Reservatório para o sal especial com indicação de falta do mesmo \*
- 25 Filtros
- 26 Cesto para talheres
- 27 Cesto inferior
- 28 Trinco
- 29 Reservatório para o abrilhantador com indicação de falta do mesmo
- 30 Câmara do detergente
- 31 Chapa de características

\* Em alguns modelos

## Sistema de amaciamento da água

Para um bom resultado de lavagem, a máquina necessita de água macia, ou seja, com baixo teor de calcário. De contrário, surgirão manchas brancas de calcário na loiça e na cuba da máquina.

A água canalizada, a partir de um determinado grau de dureza, tem que ser amaciada, ou seja, descalcificada. Isto acontece com a aplicação de um sal especial no sistema de descalcificação da máquina.

A regulação e, assim, a quantidade necessária de sal dependem do grau de dureza da água canalizada.

### Regulação do sistema de descalcificação

(Ver instruções abreviadas)

## Adição de sal especial

### Função do Sal

Durante a lavagem, o sal é levado automaticamente para o descalcificador, onde dissolve o calcário.

A solução calcária é, depois, escoada da máquina. O sistema de amaciamento da água fica, de novo, pronto a actuar. Este processo de regeneração funciona sempre que o sal é dissolvido na água.

Desenrosocar a tampa do reservatório do sal 24.

Antes da primeira lavagem, deve despejar cerca de 1 litro de água no reservatório do sal.

Para adicionar sal, utilizar aqui a ajuda que segue junto com a máquina.

Adicionar sal (**não sal especial**) até que o reservatório de sal esteja completamente cheio (máx. 1,5 kg). Ao adicionar sal, a água desloca-se e escorre. A adição de sal deve, por isso, ser feita imediatamente antes de ligar a máquina (para evitar a corrosão). Conseguirá, assim, que a solução de sal que transbordou seja imediatamente diluída e limpa. Limpar, de seguida, os restos de sal na zona de enchimento e fechar o reservatório, sem apertar demasiado a tampa.



O indicador de falta de sal [4], no painel de comandos, fica primeiramente iluminado e só se apaga passado algum tempo, ou seja, depois da concentração de sal ter atingido um valor elevado.



### Nota

Com o valor de regulação [5], não é necessário colocar sal no reservatório, pois durante o funcionamento a máquina não vai necessitar de sal e a indicação de falta de sal está desligada. Com os valores de regulação de 1 a 7, deve ser adicionado sal.



### Importante

Nunca coloque detergente no reservatório especial para sal. Se tal acontecer, o sistema de amaciamento de água ficará danificado.

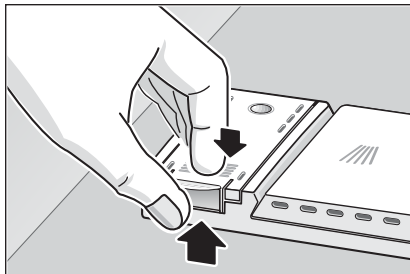
## Indicação de falta de sal

Logo que a indicação de falta de sal [4] fique iluminada no painel, deverá ser adicionado sal, antes da próxima lavagem.

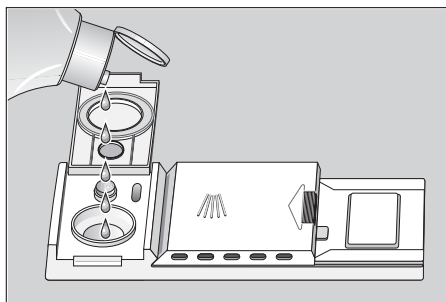
## Adicionar abrillantador

O abrillantador actua durante a lavagem, para que os vidros fiquem brilhantes e a loiça sem manchas.

- Abrir a tampa do reservatório para o abrillantador [29].  
Para isso, fazer pressão sobre a marca [29] na tampa do abrillantador e levantar, simultaneamente, a tampa [29] com a patilha de comando.



- Deitar o abrillantador até que a indicação de nível fique escura.
- Fechar a tampa até ouvir o som de encaixe.





### Indicação

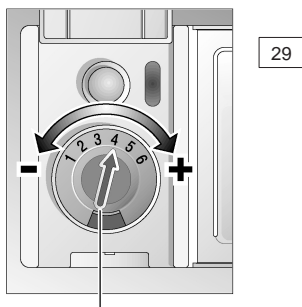
Utilizar apenas abrillantador próprio para máquinas de lavar loiça domésticas.

Abrillantador entornado pode provocar uma formação excessiva de espuma na próxima lavagem, pelo que o abrillantador, eventualmente entornado, deverá ser imediatamente limpo com um pano.

### Ajustar a quantidade de abrillantador por lavagem

A quantidade de abrillantador pode ser graduada sem escalonamento. Este regulador de abrillantador vem de fábrica posicionado em 4.

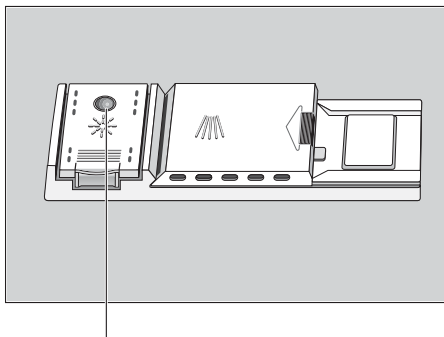
Esta regulador de abrillantador só deve ser alterada, se a loiça apresentar estrias (rodar na direcção de -) ou manchas de água (rodar na direcção +).



Regulador de abrillantador

### Indicador de falta de abrillantador

Enquanto a indicação de falta de abrillantador no painel [5] (existente em alguns modelos) ou no marcador de adição [29] estiver escura, isso significa que existe ainda abrillantador em quantidade suficiente na máquina.



Indicação de falta de abrillantador



## Loiça não apropriada

### Na sua máquina de lavar loiça não devem ser lavados:

- Talheres ou peças de loiça de madeira. Eles debotarão e ficarão feios; também as colas utilizadas não são adequadas às temperaturas produzidas na máquina.
- Copos de vidro delicados e com decorações, loiça e jarros artesanais, loiça especial antiga ou irreparável. Estas decorações não eram próprias para lavar na máquina.

Também não apropriadas são peças de plástico sensíveis à água quente e loiça de cobre ou de estanho. Peças decorativas em vidro, peças de alumínio e peças de prata tendem a mudar de cor ou a perder a cor. Também alguns tipos de vidro (como por ex. objectos de cristal) podem ficar baços, depois de muitas lavagens.

Materiais de grande absorção, como esponjas e panos também não devem ser lavados na máquina de lavar loiça.

### Recomendação:

De futuro, compre sempre loiça própria para lavar na máquina.



### Indicação

Peças de loiça sujas de cinza, cera, massa lubrificante ou tinta não podem ser lavadas na máquina de lavar loiça.

## Danos nos vidros e na loiça

### Causas:

- Tipo e processo de fabrico do vidro.
- Composição química do detergente.
- Temperatura da água e duração do programa de lavagem.

### Recomendações:

- Utilizar recipientes de vidro e porcelanas recomendadas pelo fabricante como próprias para lavar na máquina de loiça.
- Utilizar detergente assinalado como não prejudicial para a loiça. Consultar o fabricante do detergente.
- Utilizar, se possível, programas com temperaturas mais baixas e mais curtos.
- Para se evitarem possíveis danos em copos e talheres, estes devem ser retirados pouco tempo depois de terminado o programa.

## Colocação da loiça na máquina

### Arrumação da loiça

Retirar, primeiros, os restos maiores de comida.

Não é necessário passar a loiça sob água corrente.

Arrumar a loiça de modo que

- todos os recipientes como chávenas, copos, panelas, etc. fiquem virados para baixo.
- peças abauladas ou com cavidades fiquem sempre inclinadas, para a água poder escorrer.
- fique estável e não possa tombar.
- não seja impedido o movimento rotativo dos dois braços aspersores.

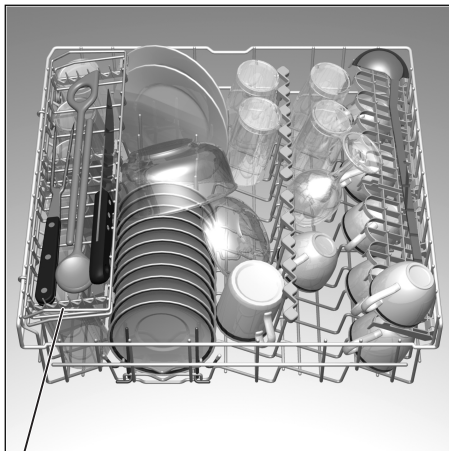
peças de loiça de dimensões muito reduzidas não devem ser lavadas na máquina, pois podem facilmente cair dos cestos.

### Arrumar a loiça

Para evitar que caiam pingos de água do cesto superior sobre a loiça do cesto inferior é aconselhável esvaziar primeiro o cesto inferior e depois o cesto superior.

## Chávenas e Copos

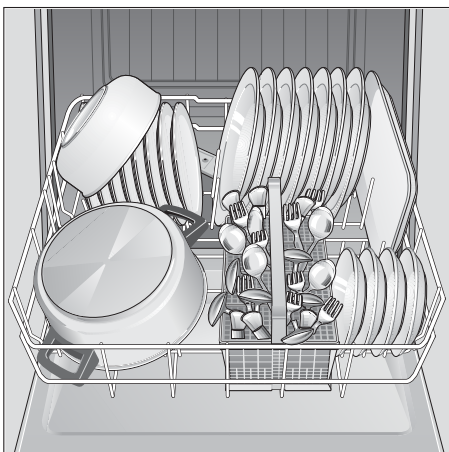
Cesto superior 20



\* existente em alguns modelos

## Panelas

Cesto inferior 27



## Talheres

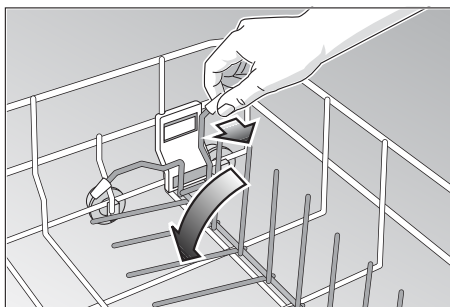
Arrumar sempre os talheres misturados e com os cabos para baixo (cuidado com a lâmina das facas). O jacto de água atinge, assim, melhor as diversas peças.

Para evitar ferimentos, coloque utensílios longos e pontiagudos, bem como facas deitados no suporte para chavenas (existente em alguns modelos) ou no suporte próprio para facas, que pode ser adquirido como acessório especial.

## Espigões dobráveis \*

\* existente em alguns modelos

Os espigões podem ser dobrados, para melhor arrumação de panelas e tigelas.



## Cabeça aspersora para tabuleiros \*

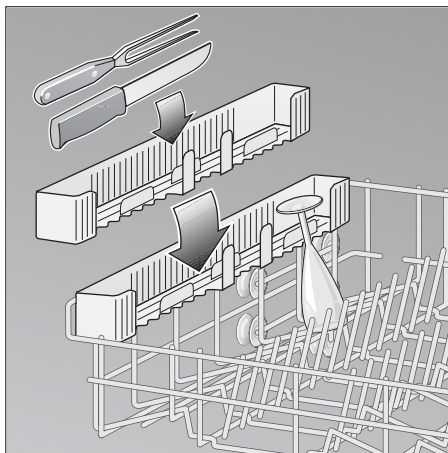
\* existente em alguns modelos

Ter em atenção as ilustrações nas folhas desdobráveis.

Tabuleiros ou grelhas grandes podem ser lavados com a ajuda da cabeça aspersora para tabuleiros. Para isso, retirar o cesto superior e montar a cabeça aspersora, tal como indicado no desenho. Para que o jacto de água possa atingir todas as peças, deverá ordenar os tabuleiros tal como ilustrado nas figuras (máx. 4 tabuleiros e 2 grelhas).

## Suporte para facas \*

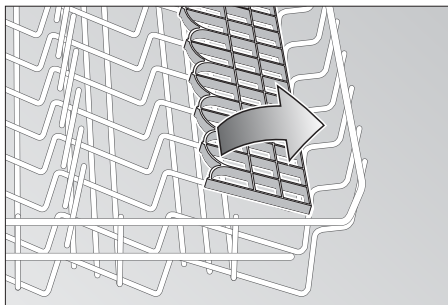
\* existente em alguns modelos



## A prateleira basculante \*

\* Em alguns modelos

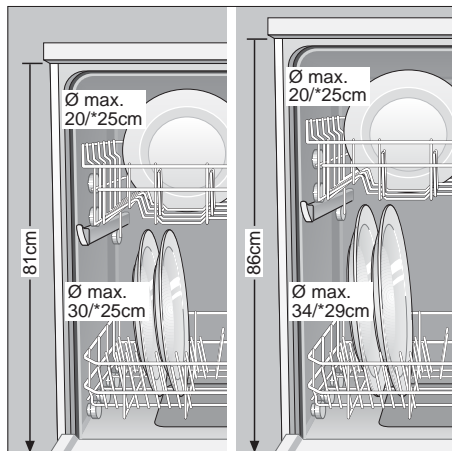
Copos de pé alto ou copos grandes devem ficar apoiados nesta prateleira e não noutras peças de loiça.



Loiça alta, talheres de serviço e de saladas, colheres de cozinhar ou facas devem ser arrumadas sobre a prateleira basculante, para que não impeçam os movimentos do braço aspersor. Estas prateleiras basculantes podem ser levantadas ou baixadas.

## Ajustar a altura do cesto \*

\* Em alguns modelos

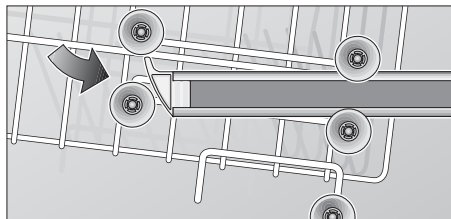
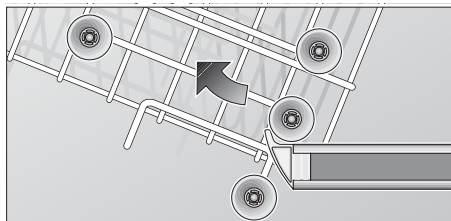


O cesto superior pode ser regulado em altura, de acordo com as necessidades, para obter mais espaço no cesto superior ou inferior, para arrumar peças de loiça de maiores dimensões.

Dependendo da configuração do cesto superior da sua máquina de lavar loiça, deverá seleccionar um dos dois procedimentos seguintes:

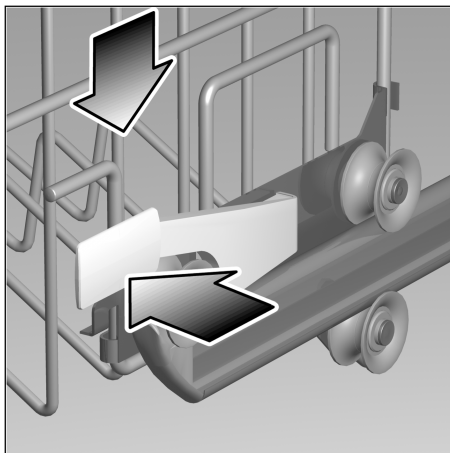
### Cesto superior com pares de roletes superiores e inferiores.

- Puxar o cesto superior para fora.
- Retirar o cesto superior e voltar a suspendê-lo nos roletes superiores ou nos roletes inferiores..

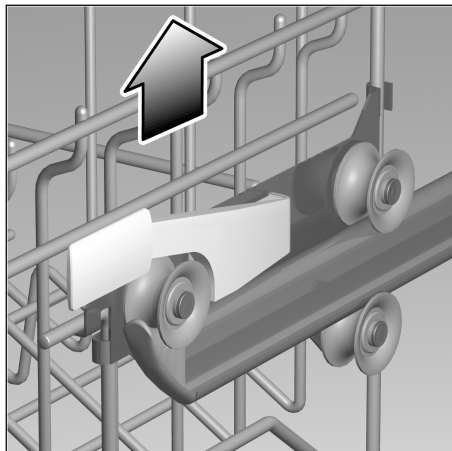


### Cesto superior com alavancas laterais (Rackmatic)

- Puxar o cesto superior para fora.



- Para baixar, pressione para dentro, uma após a outra, as duas alavancas à esquerda e à direita, nas partes laterais do cesto. Segure, de cada vez, bem o cesto lateralmente, pelo seu bordo superior, com uma das mãos. Assim, evita que o cesto caia repentinamente, para baixo (e, eventualmente, se possa partir loiça).



- Para levantar, segure o cesto lateralmente, pelo seu bordo superior e puxe-o para cima.
- Antes de voltar a empurrar o cesto para dentro, certifique-se de que o mesmo está à mesma altura de ambos os lados. Caso contrário, não é possível fechar a porta do aparelho e o braço aspersor superior não tem uma boa ligação com a entrada de água.

## Detergente

### Indicações sobre o detergente

Na sua máquina de lavar loiça pode ser utilizado qualquer detergente de marca, corrente no mercado, em pó ou líquido ou, ainda, pastilhas próprias para a máquina de loiça (Não utilizar detergente para lavagem manual!).

Actualmente existem no mercado três tipos de detergentes:

1. Com fosfatos e cloro
2. Com fosfatos, mas sem cloro
3. Sem fosfatos e sem cloro

Utilizando detergente sem fosfatos e no caso da água ter um grau de dureza elevado, podem verificar-se depósitos brancos na loiça e nas paredes da cuba da máquina. Estes depósitos podem ser evitados, utilizando uma maior quantidade de detergente.

Os detergentes sem cloro têm um efeito de branqueamento mais fraco. Isto pode provocar a não eliminação de resíduos de chá na loiça ou de manchas nos recipientes de plástico.

Para evitar esta situação:

- Utilizar um programa de lavagem mais forte ou
- adicionar maior quantidade de detergente ou
- utilizar detergente com cloro.

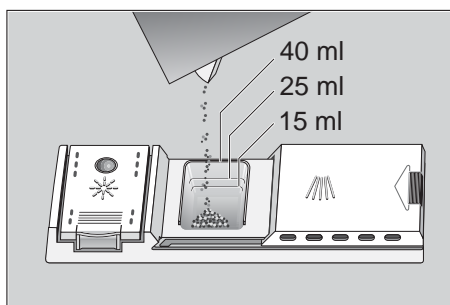
Na embalagem do detergente encontrará indicações sobre se o mesmo é ou não próprio para peças de prata.

Em caso de dúvida, deverá consultar o fabricante do detergente.

## Câmara de detergente com auxiliar de dosagem

A gradação de dosagem na câmara do detergente ajuda a adicionar a quantidade correcta.

A câmara tem uma capacidade de 15 ml até à linha inferior e de 25 ml até à linha média. Completamente cheia a sua capacidade é de 40 ml.



### Importante

Se a câmara do detergente ainda se encontrar fechada, accione o trinco para a poder abrir.

## Adição de detergente

- Introduzir detergente na câmara 30.

Para uma dosagem correcta, siga atentamente as indicações do fabricante na embalagem do detergente.

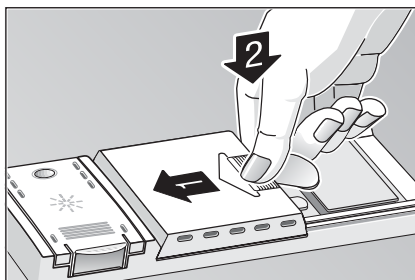
No Programa para «Intensivo» despejar mais cerca de 10 a 15 ml de detergente sobre a porta da máquina.




### Conselho para economizar

Se lavar a loiça no cesto superior ou se a loiça estiver pouco suja, é, normalmente, suficiente uma quantidade de detergente menor do que a indicada.

- Fechar a tampa da câmara do detergente. Para isso, deslocar a tampa (1) e, depois, premir ligeiramente (2) até ouvir o som característico de encaixe.



- Se utilizar detergente em pastilhas, deve consultar a embalagem, para saber onde colocar as pastilhas (por ex. no cesto dos talheres, na câmara do detergente, etc.). Mesmo em caso de utilização de detergente em pastilhas, é importante verificar, se a câmara do detergente está fechada.

** ATENÇÃO !**  
**INDICAÇÃO IMPORTANTE**  
**SOBRE A UTILIZAÇÃO**  
**DE PRODUTOS DE LIMPEZA**  
**COMBINADOS**

Quando utilizar os chamados produtos combinados, que tornam desnecessária a utilização de abrillantador ou sal, respeite as seguintes indicações importantes:

- Alguns produtos com abrillantador integrado só desenvolvem o seu efeito ideal em determinados programas.
- Nas máquinas com programas automáticos, estes produtos não têm, na maioria dos casos, o efeito desejado.
- Os produtos que dispensam a utilização de sal regenerador só devem ser utilizados dentro de uma dada gama de dureza da água.
- Se desejar utilizar estes produtos combinados, leia atentamente as instruções de utilização dos produtos ou eventuais indicações na embalagem!

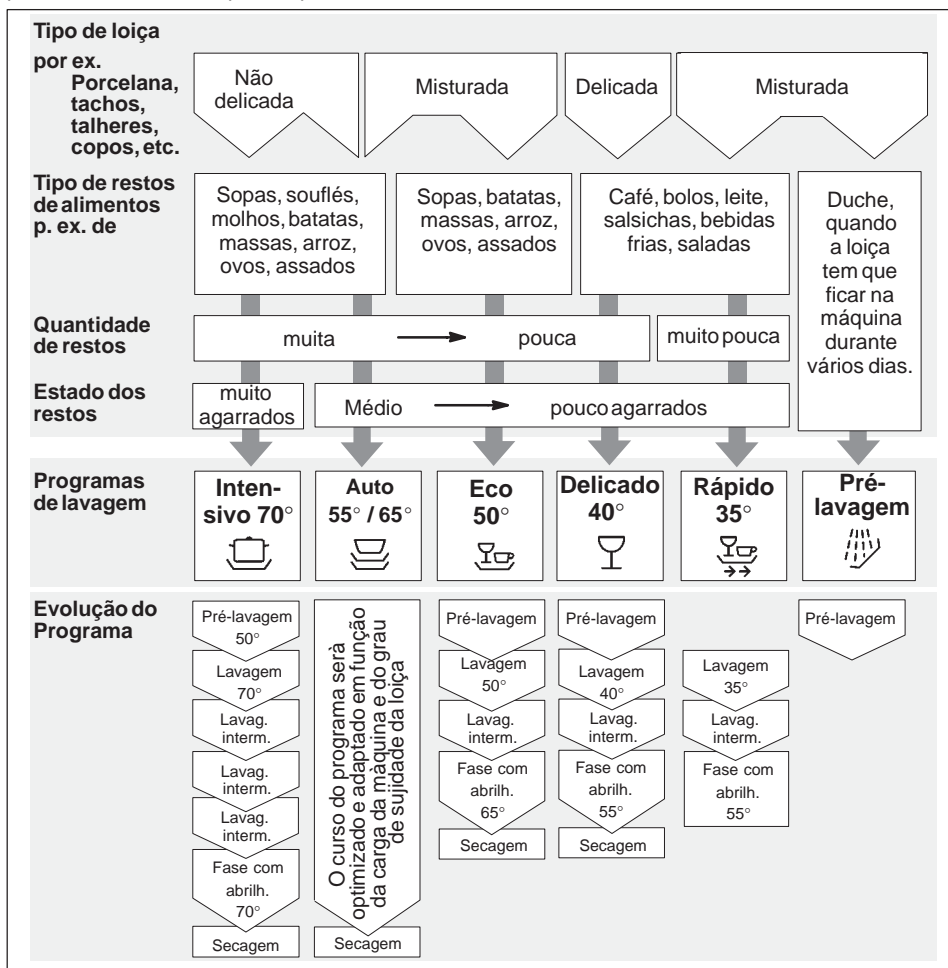
Em caso de dúvida, contacte o fabricante do produto, especialmente se:

- No fim do programa, a loiça estiver demasiado molhada.
- Verificar depósitos de calcário.

Em caso de reclamação directamente relacionada com a utilização destes produtos, não poderemos prestar qualquer garantia!

## Tabela de Programas

Neste quadro está indicado o número máximo possível de programas. Os programas do seu aparelho podem ser vistos no respectivo painel de comandos.



### Seleção do Programa

Considerando o tipo de loiça, a quantidade e a situação dos restos de comida, encontrará na tabela o programa adequado à lavagem pretendida.

As informações respectivas referentes ao programa encontram-se nas instruções abreviadas.



## Lavagem da Loiça



### Conselho para poupar energia

Em caso de máquina com pouca carga, é, muitas vezes, suficiente o programa mais fraco.

## Dados dos Programas

Os dados apresentados sobre os programas referem-se a condições normais. Devido a

- diferentes quantidades de loiça,
- temperatura de entrada de água,
- pressão da água,
- temperatura ambiente,
- tolerâncias na tensão da rede e
- tolerâncias condicionadas pelas máquinas (por ex. temperatura, quantidade de água)

podem surgir desvios mais acentuados.

Os valores de consumo de água referem-se ao valor de regulação 4 da dureza da água.

## AquaSensor

O AquaSensor é um dispositivo de medição óptica, com o qual é testada a turvação da água da lavagem. Através de uma barreira luminosa é possível identificar a sujidade da água, devido aos resíduos de alimentos dissolvidos, como ovo, gordura e flocos de aveia.

A utilização do AquaSensor verifica-se em todos os programas que incluam uma pré-lavagem. Se no final da pré-lavagem a água ainda estiver limpa, então esta água irá ser utilizada na lavagem principal. Se a sujidade for elevada, a água será escoada e substituída por água limpa. Deste modo, o consumo de água será reduzido em ca. de 4 litros, se a sujidade da loiça for «reduzida».

## Ligar a Máquina

- Ligar o interruptor principal [1].  
As indicações do último programa seleccionado ficam iluminadas. Este programa entra em funcionamento, se não for premida outra tecla de programa [7].
- O programa inicia-se automaticamente.

## Fim do Programa

O programa está terminado, se, na indicação numérica [3], aparecer o valor 0.

## Desligar a máquina

Alguns minutos depois do programar terminar:

- Desligar o interruptor principal [1].
- Fechar a torneira da água (desnecessário, se a máquina tiver AquaStop).
- Depois de arrefecida, retirar a loiça da máquina.

## Interromper o programa

- Desligar o interruptor principal [1].
- A indicação luminosa apaga-se. O programa mantém-se em memória.
- Em caso de ligação à água quente ou se a máquina já tiver aquecido e a porta for aberta, encostar a porta durante alguns minutos e, depois, fechar.  
De contrário, e devido à dilatação, a porta pode saltar.
- Para prosseguir com o programa, voltar a ligar o interruptor principal.

## Pré-selecção de hora de início

Poderá retardar o início do programa até 19 horas, em fases de 1 hora.

- Ligar a máquina.
- Premir de imediato a tecla de pré-selecção de hora de início [2]. A indicação numérica [3] salta para **1h**.
- Premir a tecla de pré-selecção tantas vezes até aparecer a indicação do tempo pretendido.
- Para apagar a pré-selecção de tempo, premir a tecla de pré-selecção tantas vezes até aparecer **0h** na indicação, Até ao arranque na hora programada, esta poderá ser alterada.

## Indicação de tempo restante

A indicação do tempo restante é "auto-didacta". No início do programa ela indica a duração provável do programa. Este valor baseia-se na duração do programa feito anteriormente. No caso de primeira utilização, baseia-se no programa de teste feito na fábrica. Durante o curso do programa é indicado o tempo que falta até ao fim do programa. Neste caso, o valor do tempo restante é corrigido em função da temperatura de entrada de água e da quantidade da loiça.

## Secagem intensiva

Activando a função «secagem intensiva», obtêm-se melhores resultados de secagem através de uma temperatura mais elevada no último enxaguamento.

- Manter premida a tecla de programa [A] e ligar o interruptor principal [1].
- Soltar simultaneamente as duas teclas. A indicação numérica [3] está a piscar **I** (ligado) ou **0** (desligado).
- Para alterar a regulação, premir a tecla de programa [A].
- Desligar o interruptor principal [1]; A regulação fica memorizada.

## Interrupção do programa (reset)

- Só se o interruptor principal estiver ligado: Premir simultaneamente durante 3 seg. as teclas [A] e [C]. O indicador digital apresenta **0**.
- Fechar a porta
- A evolução do programa dura ca. de 1 min.
- Desligar o interruptor principal, depois da evolução do programa [1].
- Fechar a câmara do detergente [30]. Para um novo arranque, voltar a ligar o interruptor principal [1] e seleccionar o programa pretendido.

## Alteração do Programa

Depois da máquina ligada, é possível alterar o programa nos próximos 2 min. Se, depois, for necessário substituir o programa, as fases de programa já iniciadas (por ex. lavagem) serão processadas até ao fim.

O novo tempo restante indicado no painel é constituído pelo tempo restante da fase do programa anterior e pelo tempo restante do novo programa seleccionado.

## Funções adicionais \*

\* existente em alguns modelos



### Humedecer \*

O programa adicional «humedecer» decorre antes do programa principal. Neste programa adicional pode ser humedecida e pré-lavada, no cesto inferior, a loiça de cozinhar por ex. panelas, tigelas, etc. Se pretender a função «humedecer», deverá premir a respectiva tecla, antes do início do programa. Recomenda-se a adição de ca. de 5 g de detergente sobre a porta.



### Redução do tempo \*

Premindo a tecla «redução do tempo», as fases de secagem e os tempos de lavagem são encurtados. A qualidade da lavagem e da secagem fica diminuída.



### Lavar apenas no cesto superior \*

Se tiver pouca loiça para lavar apenas no cesto superior (por ex. copos, chávenas, pratos), premir a tecla «lavagem no cesto superior». No caso de lavagem no cesto superior, o cesto inferior deve estar vazio. Para a lavagem, a adição de detergente deverá ser um pouco inferior à recomendada para a máquina completamente carregada.



### Lavar apenas no cesto inferior \*

Se tiver que lavar pouca loiça apenas no cesto inferior (por ex. pratos, panelas, tigelas), premir a tecla «lavagem no cesto inferior». No caso de lavagem no cesto inferior, o cesto superior deve estar vazio. Para a lavagem, a adição de detergente deverá ser um pouco inferior à recomendada para a máquina completamente carregada.

## Manutenção e tratamento

O controlo e a manutenção regulares da sua máquina ajudam a evitar anomalias. Isto poupa tempo e maças. Por isso, deverá, de tempos a tempos, observar atentamente a sua máquina de lavar loiça.

### Estado geral da máquina

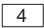
Verificar, se a cuba não apresenta depósito de gordura e calcário. Se encontrar tais depósitos, deverá proceder do seguinte modo:

- Encher de detergente a respectiva câmara. Pôr a máquina a funcionar, sem loiça, num programa de lavagem com temperatura mais alta.

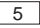

Limpar o vedante da porta:

- Limpar, regularmente, o vedante da porta com um pano húmido, para remover eventuais depósitos.

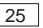
### Sal Especial

Controle a indicação de falta de sal . Se necessário, adicione mais sal.

### Abrilhantador

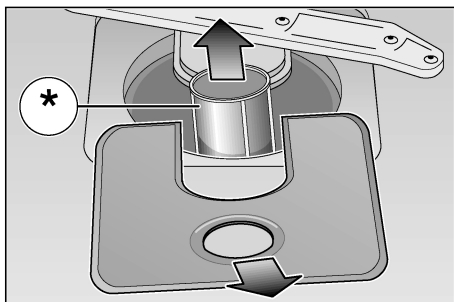
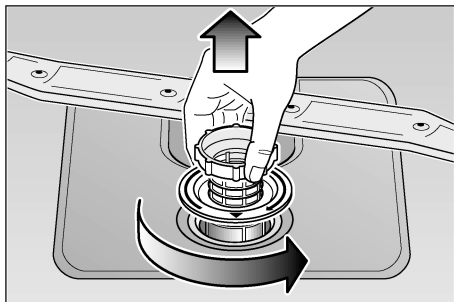
Verifique a indicação de falta de abrillantador no painel de comandos  ou o nível no respectivo depósito  e, se necessário, encha o depósito.

### Filtros

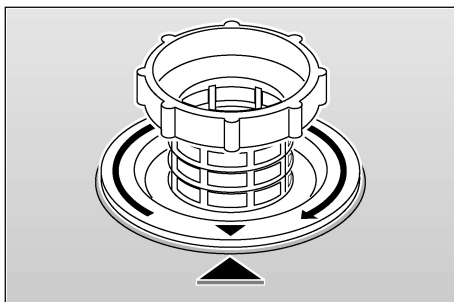
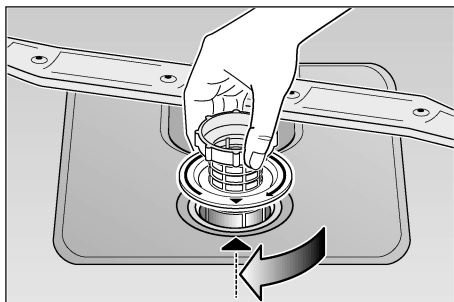
Os filtros  impedem que as sujidades de maior dimensão, existentes na água da lavagem de loiça, cheguem até à bomba. Estas sujidades podem, eventualmente, entupir a bomba.

O sistema de filtros é constituído por um filtro cilíndrico, um filtro plano e, conforme o tipo de aparelho, um micro-filtro (\*).

- Depois de cada lavagem, verificar os filtros.
- Depois de desapertar o filtro cilíndrico, poderá retirar o sistema de filtros. Remover os restos de comida e lavar os filtros sob água corrente.



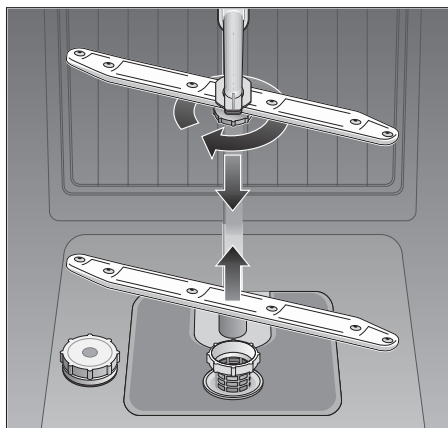
- Para a montagem:  
Montar o sistema e filtros e  
aparafusá-lo com o filtro cilíndrico.



## Braço aspersor

Calcário e sujidades da água de lavagem podem bloquear os injectores e os apoios dos braços aspersores [22] e [23].

- Verificar, se os injectores dos braços aspersores estão obstruidos com restos de comida.
- Se necessário, desmontar o braço inferior [23] puxando-o para cima.
- Desapertar o braço inferior [22].
- Lavar os braços aspersores sob a água corrente.
- Voltar a encaixar e aparafusar os braços aspersores.



Braço aspersor

## Pesquisa de Anomalias

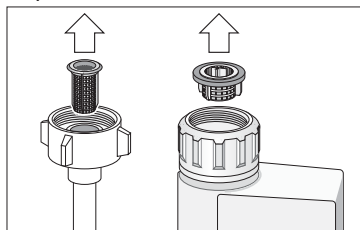
### Eliminação de pequenas anomalias

Com a experiência, muitas das anomalias surgidas no funcionamento diário podem ser eliminadas, sem necessidade de recorrer aos serviços de assistência. Isto poupa, naturalmente, dinheiro e garante a disponibilidade imediata da máquina. As indicações que se seguem ajudarão a encontrar as causas das anomalias.

### Anomalias

#### ... ao ligar

- **A máquina não funciona.**
  - Os fusíveis domésticos não estão em condições.
  - A ficha da máquina não está ligada na tomada.
  - A porta da máquina não está bem fechada.
  - A torneira não está aberta.
  - O filtro na mangueira de admissão de água está entupido. Desligar a máquina e retirar a ficha da tomada. Fechar a torneira. Depois, limpar o filtro que se encontra na ligação da mangueira de admissão. Por fim, voltar a ligar a máquina à corrente eléctrica, abrir a torneira e ligar o aparelho.



#### Atenção

Tome nota do seguinte:  
As reparações só podem ser executadas por técnicos especializados, devidamente autorizados. Reparações indevidas podem representar danos elevados e sérios riscos para o utilizador.

#### ... na máquina

- **o braço inferior de aspensão gira com dificuldade**
  - O braço está bloqueado por partículas ou restos de comida.
- **a tampa do reservatório do detergente não fecha**
  - Demasiado detergente no reservatório
  - Mecanismo bloqueado por restos de detergente.
- **as lâmpadas de controlo não se apagam depois da lavagem**
  - O interruptor principal ainda está ligado.
- **Restos de detergente colados no reservatório, após a lavagem**
  - O reservatório estava húmido quando da adição de detergente. Só adicionar detergente com o reservatório seco.
- **Terminado o programa, fica água dentro da máquina**
  - A mangueira de esgoto está entupida ou dobrada.
  - A bomba de escoamento está bloqueada.
  - Os filtros estão entupidos.
  - O programa ainda não terminou. Aguardar que o programa termine. (A indicação numérica apresenta 0.)
  - Executar a função «Reset».

## ... na lavagem

- **Formação invulgar de espuma**
  - Detergente de lavagem manual no reservatório de abrillantador.
  - se derramar abrillantador, limpe-o imediatamente com um pano, para evitar a formação de espuma excessiva durante o ciclo de lavagem seguinte.
- **A máquina pára durante a lavagem**
  - Não há alimentação de energia
  - Não há alimentação de água
- **Ruído de pancada durante a lavagem**
  - O braço aspensor está a bater numa peça de loiça.
- **Loiça a bater durante a lavagem**
  - Peças de loiça incorrectamente arrumadas.
- **Ruído de pancada das válvulas de enchimento**
  - Causado pela instalação da tubagem de água. Não tem qualquer efeito no funcionamento da máquina. Não é necessária qualquer ajuda.

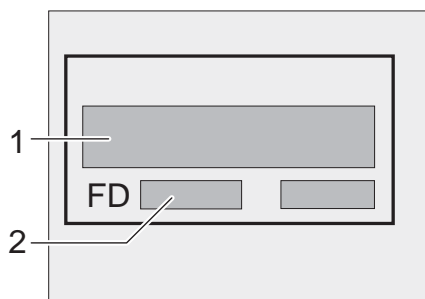
## ... na loiça

- **Ficam restos de comida na loiça**
  - Loiça mal arrumada, os jactos de água não atingem a superfície da loiça
  - O cesto está sobrecarregado.
  - As peças de loiça estão muito juntas.
  - Foi adicionado pouco detergente.
  - Foi seleccionado um programa fraco.
  - Impedido o girar do braço aspensor, porque se encontra uma peça de loiça na sua trajectória.
  - Os orifícios do braço aspensor estão entupidos com restos de comida.
  - Os filtros estão entupidos.
  - Os filtros não estão bem colocados.
  - Bomba de escoamento bloqueada.
- **Descoloração em peças de plástico**
  - Foi adicionado pouco detergente.
- **A loiça fica com manchas brancas, copos com aspecto leitoso**
  - Adicionado pouco detergente
  - Regulada pouca quantidade de abrillantador.
  - Apesar da elevada dureza da água, não foi adicionado sal especial.
  - Sistema de amaciamento da água regulado para um grau demasiado baixo.
  - A tampa do reservatório de sal não está bem fechada.
  - Foi utilizado detergente sem fosfato. Para comparação, experimentar um detergente com fosfato.

- **A loiça não fica seca**
  - Selecionado um programa sem secagem.
  - Regulada pouca quantidade de abrillantador.
  - Loiça retirada demasiado cedo da máquina.
- **Os copos têm um aspecto baço**
  - Regulada pouca quantidade de abrillantador.
- **Chá ou restos de baton não totalmente removidos**
  - O detergente tem baixo efeito de branqueamento.
  - Selecionada uma temperatura muito baixa.
- **Vestígios de ferrugem nos talheres**
  - Talheres não suficientemente inoxidáveis
  - Demasiado teor de sal na água de lavagem
    - Tapa do reservatório de sal mal fechada
    - Verteu demasiado sal durante o enchimento do reservatório.
- **Não se consegue eliminar os depósitos na loiça**
  - Adicionado detergente inadequado
  - Os copos não são próprios para lavar na máquina
- **Copos e talheres com estrias, copos com aspecto metálico**
  - Regulada uma quantidade de abrillantador demasiado elevada.

## Chamar a Assistência Técnica

Se não conseguir eliminar a anomalia, deverá, então, recorrer à Assistência Técnica. Na lista de Postos de Assistência encontrará o Posto mais próximo da sua residência. Quando recorrer aos Serviços de Assistência, deverá indicar sempre o número da máquina (1) e o número FD (2), que encontrará na chapa de características situada na porta da máquina.



### Atenção

Tenha em conta que a visita de um técnico da Assistência em caso de erro de utilização ou de uma das avarias descritas, mesmo que tenha lugar dentro o prazo de garantia, não é gratuita.

## Indicações

### Indicações sobre reciclagem

Os aparelhos antigos não são lixo sem qualquer valor. Através de uma reciclagem compatível com o meio ambiente, podem ser recuperadas matérias primas valiosas.

No caso de máquinas fora de serviço, desligar a ficha da tomada. Cortar o cabo de alimentação e afastá-lo da máquina, juntamente com a ficha.

Inutilizar o fecho da porta e a segurança para crianças (se existente). Evitará, assim, que as crianças, por brincadeira, possam ficar bloqueadas e correr risco de morte.

A sua nova máquina esteve protegida pela embalagem até chegar a sua casa. Todos os materiais utilizados na embalagem são compatíveis com o meio ambiente e reutilizáveis. Contribua V. também para a preservação do meio ambiente, providenciando a reciclagem adequada da embalagem. Todas as peças de plástico da máquina estão identificadas com abreviaturas internacionalmente normalizadas (por ex. >PS< Poliestirol). Deste modo e para a reciclagem da máquina, é possível a selecção dos resíduos de plástico por tipos, para uma reciclagem consciente relativamente ao meio ambiente.

Informe-se junto do seu Agente Especializado ou junto dos Serviços Municipalizados da sua área de residência sobre os meios actuais de reciclagem.

Não deixar que as crianças brinquem com a embalagem nem com os seus componentes. Perigo de asfixia devido aos cartões e às películas.

### Indicações sobre os testes comparativos

As condições em que os testes comparativos devem ser realizados encontram-se na ficha adicional "Indicações sobre os testes comparativos". Os valores referentes ao consumo de cada programa encontram-se representados nas instruções abreviadas.

### Geral

- Máquinas de embutir sob bancada e máquinas integráveis, que posteriormente sejam instaladas com máquinas solo, devem ficar protegidas contra tombos, por ex. através de aparafusamento à parede ou através da montagem sob uma bancada corrida, que esteja aparafusada aos armários vizinhos.
- Apenas para o modelo para a Suíça: A máquina pode ser embutida, sem mais nada, entre paredes de madeira ou de plástico, numa linha de móveis de cozinha. Se a máquina não estiver ligada à corrente eléctrica através de uma ficha, deve haver um dispositivo de corte omipolar, com uma distância entre contactos de pelo menos 3 mm, para cumprimento das respectivas normas de segurança.



## Instalação

Para o funcionamento correcto da máquina de lavar loiça, esta deve estar devidamente ligada. Os dados de admissão e escoamento e os valores da ligação eléctrica têm que corresponder aos critérios exigidos, tal como se encontram definidos nas alíneas seguintes ou nas instruções de montagem.

Para a montagem, deverá ser observada a sequência das fases de trabalho:

- Verificar o fornecimento
- Instalar
- Ligação ao esgoto
- Ligação à água
- Ligação eléctrica

### Fornecimento

A sua máquina de lavar loiça foi testada na fábrica relativamente ao seu correcto funcionamento. Por esse motivo, ficaram pequenas manchas de água. Estas desaparecem, após a primeira lavagem.

### Instalação

Sobre as medidas necessárias para a montagem, consultar as instruções de montagem. Nivelar a máquina com a ajuda dos pés roscados. Verificar também a estabilidade da máquina.

### Ligação ao esgoto

Ver as fases de trabalho necessárias nas instruções de montagem, eventualmente montar o sifão com manga de descarga. Com a ajuda das peças incluídas no fornecimento, ligar a mangueira de escoamento à manga de descarga. Cuidado para não dobrar, comprimir ou entrelaçar a mangueira de escoamento. (Ter cuidado para que nenhum tampão possa impedir o escoamento da água de esgoto!)

### Ligação à água

Com a ajuda das peças incluídas no fornecimento, fazer a ligação à torneira da água, de acordo com as instruções de montagem.

Cuidado para não dobrar, comprimir ou entrelaçar a mangueira de ligação à água.

Em caso de substituição da máquina, deve ser sempre aplicada uma nova mangueira de admissão de água, para ligação à canalização; a anterior mangueira de admissão não deve voltar a ser utilizada.

Cuidado para não dobrar, comprimir ou entrelaçar a mangueira de ligação à água.

#### Pressão da água

mínima 0,5 bar, máxima 10 bar. Em caso de água com maior pressão, intercalar uma válvula redutora de pressão.

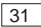
#### Caudal de água:


mínimo 10 litros/minuto.

#### Temperatura da água:

de preferência, água fria. No caso de água quente, a temperatura máxima deverá ser 60 °C.

### Ligação eléctrica

A máquina só pode ser ligada à corrente alterna 230 V através de uma tomada correctamente instalada e com protecção de terra. Ver na chapa de características  qual o fusível necessário. A tomada deve situar-se perto da máquina e ser de fácil acesso. Qualquer modificação na ligação só deve ser efectuada por um técnico.

Se utilizar um interruptor de protecção de corrente de fuga, só poderá ser um tipo com o símbolo . Só este interruptor de protecção garante o cumprimento das normas actualmente em vigor.

## Desmontagem

Também aqui é importante a sequência das tarefas. Em primeiro lugar desligar o aparelho da rede eléctrica. Retirar a ficha da tomada. Fechar a admissão de água. Fechar a ligação ao esgoto e à água. Soltar os parafusos de fixação por baixo da bancada. Se existente, desmontar a placa do rodapé. Puxar a máquina para fora, arrastando cuidadosamente a mangueira.

## Transporte

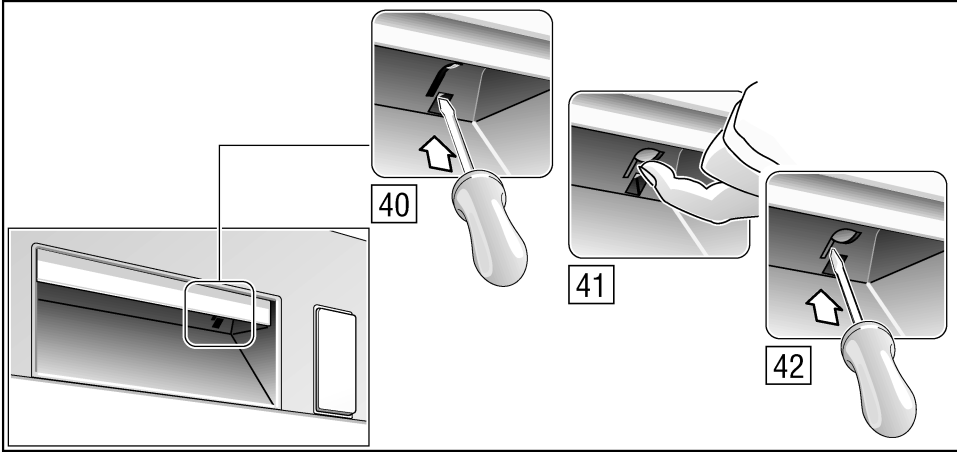
Esvaziar a máquina. Fixar as peças soltas. A máquina só deve ser transportada em posição vertical.

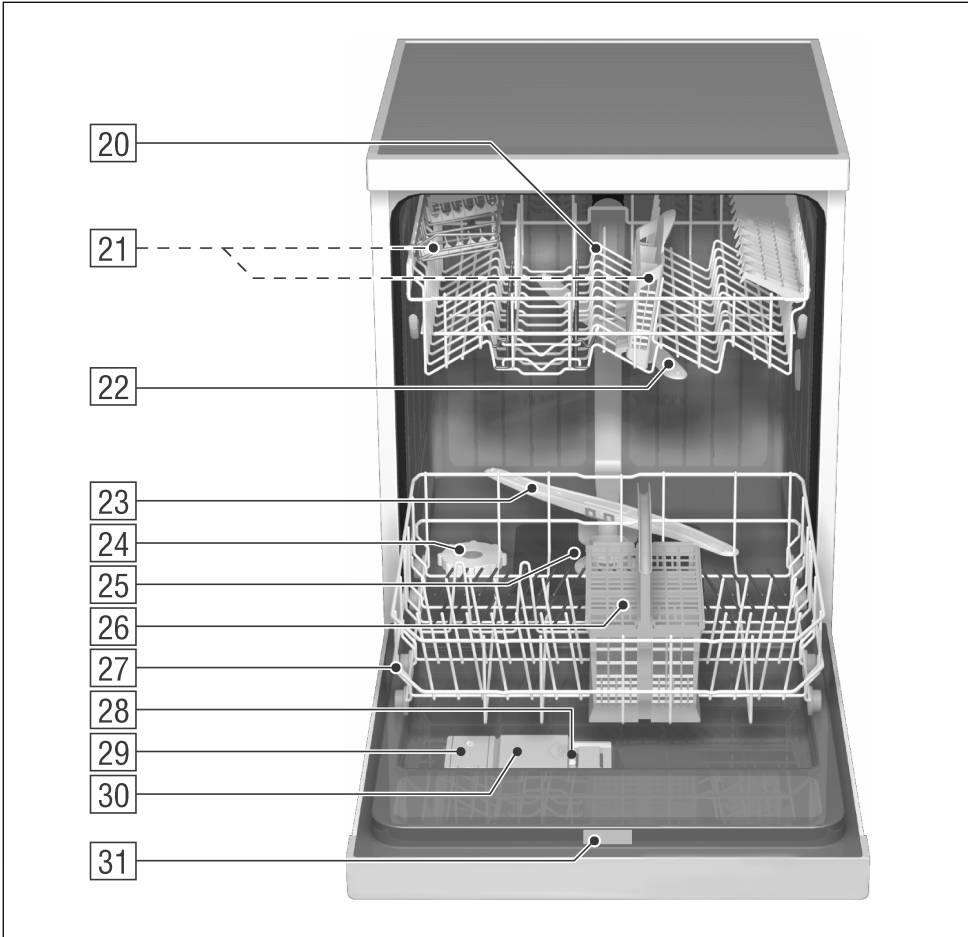
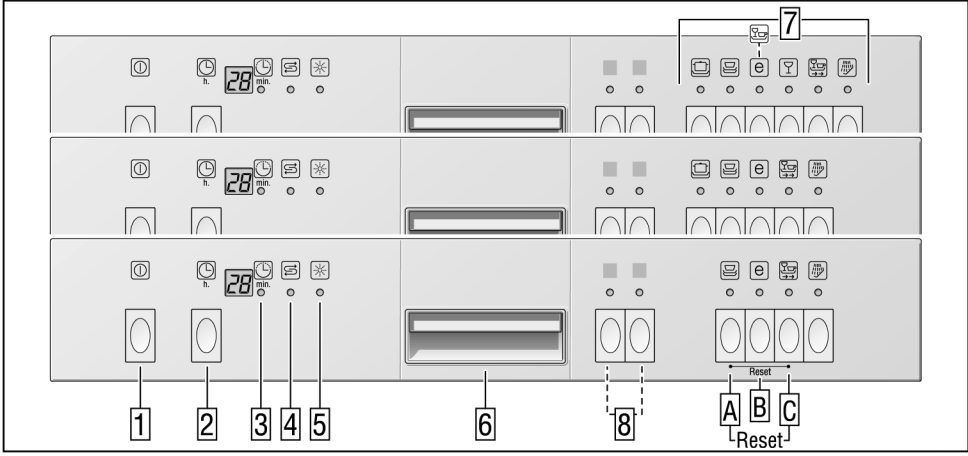
- Se a máquina não for transportada em posição vertical, eventuais restos de água podem atingir os comandos da máquina e, assim, provocar anomalias no curso dos programas.
- Para retirar a loiça da máquina, proceder da seguinte maneira:
  - Abrir a torneira da água.
  - Ligar o interruptor principal.
  - Seleccionar o programa **[B]**. Na indicação numérica aparece a duração do programa em minutos.
  - Fechar a porta
  - Aguardar que decorram cerca de 4 minutos.
  - Terminar o programa, premindo simultaneamente as teclas **[A]** e **[C]**.
  - A indicação de tempo passa para **0**.
  - Aguardar mais um minuto e, depois, desligar a máquina.
  - Fechar a torneira da água.

## Segurança anti-congelação

Se o aparelho estiver instalado num local sujeito a temperaturas demasiado baixas (por ex. casa de férias), os restos de água no seu interior devem ser totalmente eliminados (Ver Transporte).

Fechar a torneira da água, soltar a mangueira e deixar escorrer a água.





es

## Garantía para el sistema AQUA Safe.

(no procede para las máquinas no equipadas con el sistema AQUA Safe)

Además de los derechos de garantía respecto al distribuidor derivados del contrato de compra y de la garantía del aparato otorgada por el Fabricante, concedemos una garantía adicional bajo las siguientes condiciones:

1. Resarciremos a los usuarios particulares de los daños producidos en sus hogares debidos a fallos o averías del sistema AQUA Safe.
2. La validez de esta garantía está limitada a la vida activa del aparato.
3. Esta garantía sólo entrará en vigor en caso de que el aparato y el sistema AQUA Safe hayan sido instalados y conectados correctamente por un técnico especializado del ramo, de conformidad a las instrucciones correspondientes del aparato. «Esta garantía incluye asimismo la prolongación del sistema Aqua Safe (accesorio original del fabricante) montada correctamente por un técnico especialista.» Nuestra garantía no incluye las tuberías y grifos defectuosos que conducen hasta el acoplamiento del sistema AQUA Safe.
4. Los aparatos dotados del sistema AQUA Safe no requieren durante su funcionamiento vigilancia ni controles. Tampoco hay que cerrar el grifo de agua tras concluir el funcionamiento del aparato. Tan sólo hay que cerrarlo en casos de ausencia prolongada, por ejemplo durante las vacaciones.

pt

## Garantia do AQUA-Safe.

(não se aplica a máquinas sem Aqua-Safe)

Adicionalmente à concessão de garantia por parte do vendedor, resultante do contrato de compra e venda, e adicionalmente à nossa garantia para aparelhos, pagamos uma indemnização nas seguintes condições:

1. Se, por anomalia do nosso Sistema de Aqua-Safe, houver uma inundação, indemnizaremos os danos dos consumidores privados.
2. Esta garantia de responsabilidade é válida durante a vida da máquina.
3. É condição necessária para a concessão de garantia, que a máquina com Aqua-Safe seja instalada e ligada de forma tecnicamente correcta e de acordo com as nossas instruções. «Isto inclui também a montagem tecnicamente correcta do prolongamento do Aqua-Safe (Acessório original).» A nossa garantia não é extensível a tubagens ou guarnições com defeito até à ligação do Aqua-Safe à torneira da água.
4. Os aparelhos com Aqua-Safe não carecem de vigilância durante o seu funcionamento ou que a torneira da água seja fechada, depois de terminado o programa. Só em caso de ausência prolongada, por ex. férias por várias semanas, é que a torneira da água deve ser fechada.

it

## Garanzia Aqua Safe

(Non Valida per gli apparecchi sprovvisti di Aqua-Safe)

In linea di massima non è necessario sorvegliare gli apparecchi muniti di Aqua-Safe durante il funzionamento, né metterli in sicurezza chiudendo il rubinetto dell'acqua dopo il funzionamento. Il rubinetto dell'acqua deve essere chiuso solo in caso di una prolungata assenza dalla propria abitazione, per es. in caso di una vacanza di più settimane.

In aggiunta ai diritti a prestazione in garanzia derivanti dall'acquisto e in aggiunta alle condizioni riportate sul certificato di garanzia, BSH Elettrodomestici SpA, garantisce, per l'intera durata dell'apparecchio, il risarcimento dei danni causati da perdite d'acqua del sistema Aqua-Safe alla seguente condizione:

° L'apparecchio deve essere installato e collegato con Aqua-Safe a regola d'arte, conformemente alle nostre istruzioni. Ciò comprende anche la prolunga Aqua-Safe (accessorio originale) montata a regola d'arte. La nostra garanzia non si estende alle tubazioni di alimentazione e alla rubinetteria difettosi, ma copre solo fino al collegamento dell'Acqua-Safe al rubinetto dell'acqua.

el

## Εγγύηση AQUA-Safe.

(δεν ισχύει για συσκευές χωρίς Aqua-Safe)

Πρόσθετα στις αξιώσεις παροχής εγγύησης έναντι του πωλητή από τη σύμβαση αγοράς και πρόσθετα στην εγγύηση για τη συσκευή μας παρέχουμε δωρεάν εγγύηση υπό τους ακόλουθους όρους:

1. Σε περίπτωση που προκληθούν ζημιές από νερό λόγω σφάλματος του Aqua-Safe συστήματός μας, τότε εμείς αποκαθιστούμε τις ζημιές στις ιδιώτες χρήστες.
2. Αυτή η εγγύηση ισχύει για τη διάρκεια ζωής της συσκευής.
3. Προϋπόθεση της αξίωσης παροχής εγγύησης είναι να έχει εγκατασταθεί και συνδεθεί η συσκευή με Αθυα Στοπ από τον ειδικό σύμφωνα με τις οδηγίες μας. "Αυτή συμπεριλαμβάνει και την από τον ειδικό τοποθετημένη επιμήκυνση Aqua-Safe (γνήσιο εξάρτημα)." Η παροχή δωρεάν εγγύησης δεν επεκτείνεται σε χαλασμένους αγωγούς παροχής ή μπαταρίες ως τη σύνδεση Aqua-Safe στη βρύση.
4. Συσκευές με Aqua-Safe δεν χρειάζονται οπωσδήποτε επίβλεψη κατά τη λειτουργία ούτε κατόπιν ασφάλιση κλείνοντας τη βρύση. Μόνον σε περίπτωση παρατεταμένης απουσίας από το σπίτι σας, π.χ. σε διακοπές πολλών εβδομάδων, πρέπει να κλείνετε τη βρύση.

Nur in Deutsch:

**NeffCOM**®

0 18 05-24 00 25

EUR 0,12/Min. DTAG

Constructa Neff  
Vertriebs GmbH  
Postfach 100 250  
80076 München

5 600 048 847  
Printed in Germany (8204)  
it, el, es, pt  
634 E