

**de** Montageanweisung

bitte aufbewahren

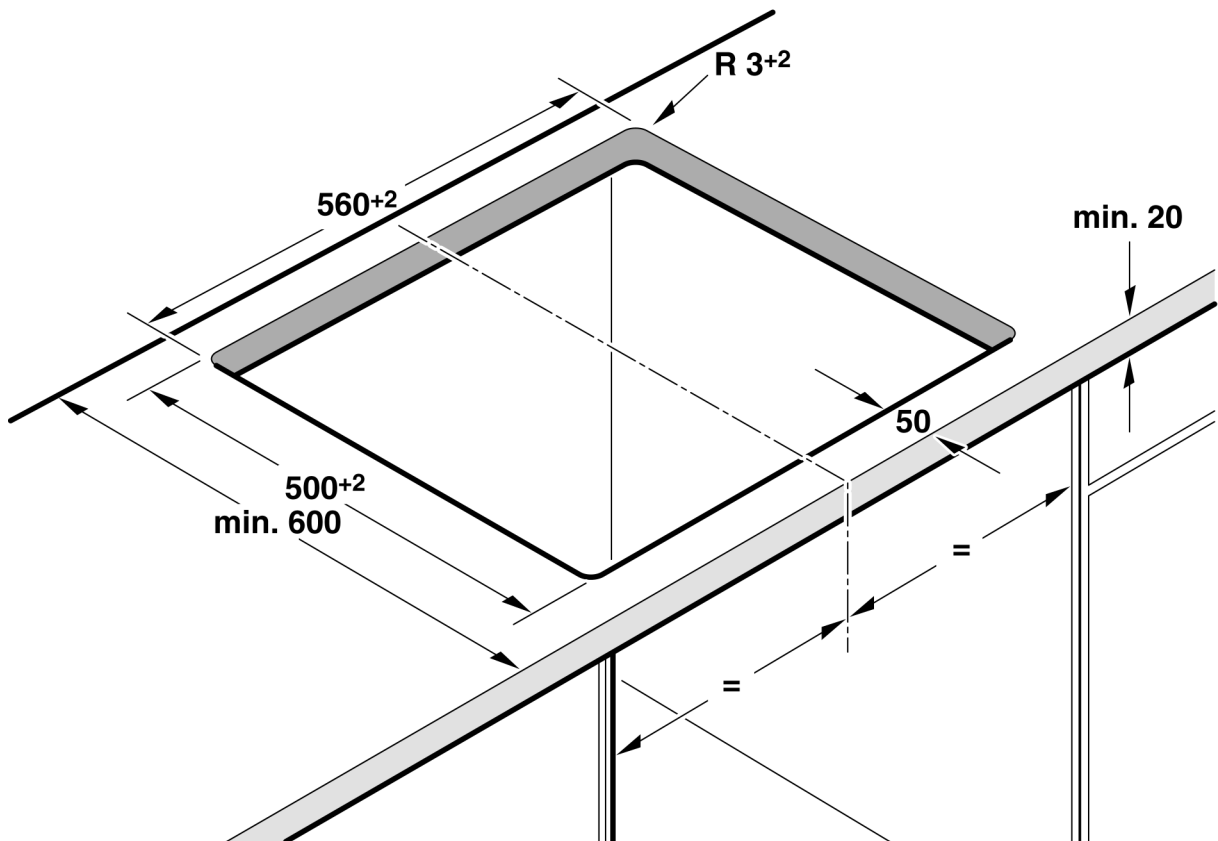
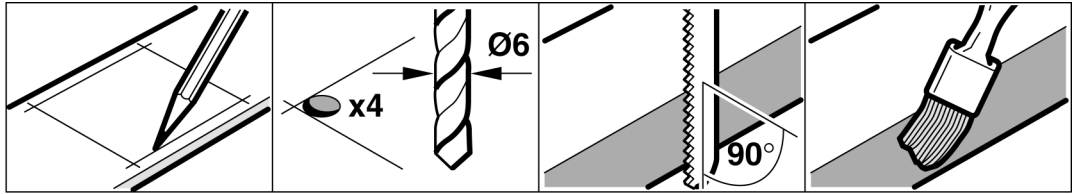
**en** Installation Instructions

please keep

**el** Οδηγίες εγκατάστασης

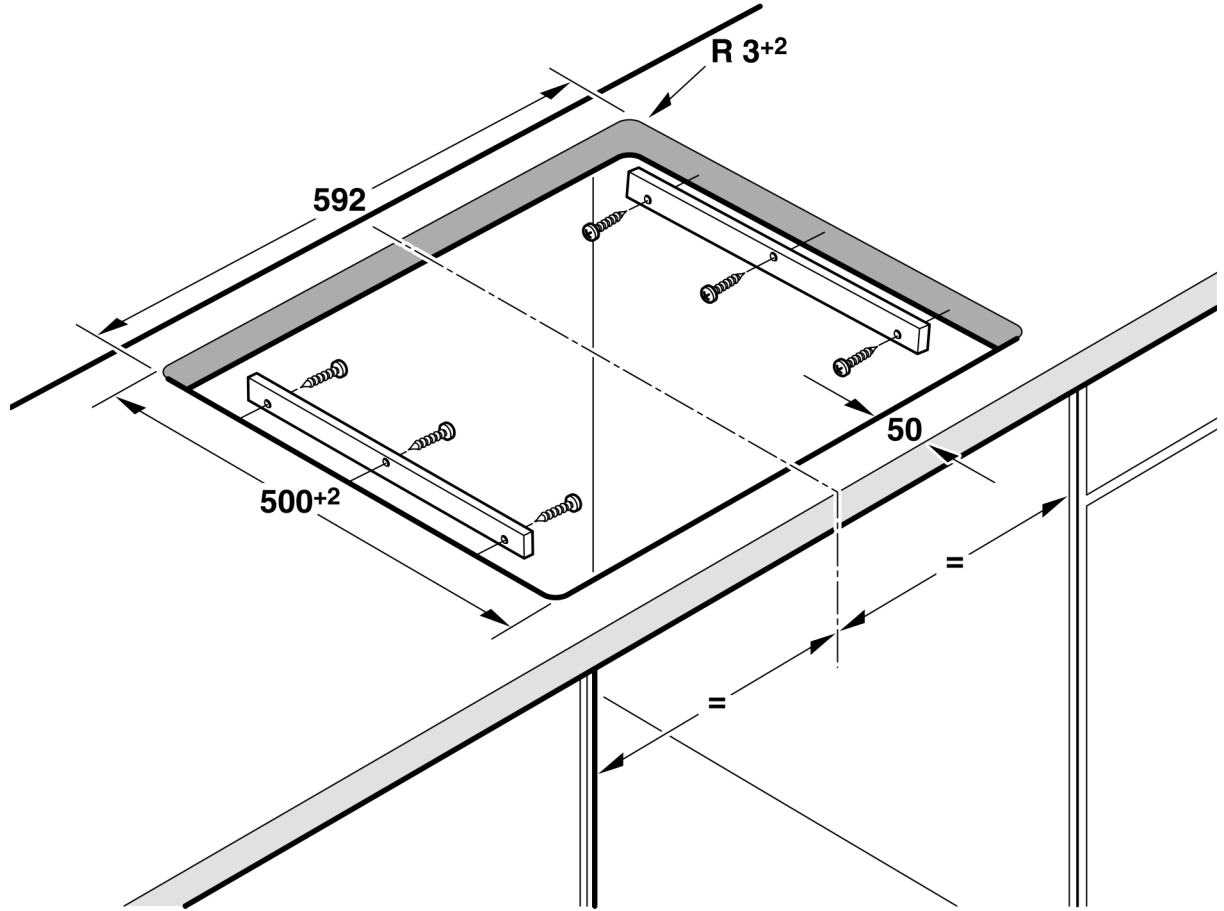
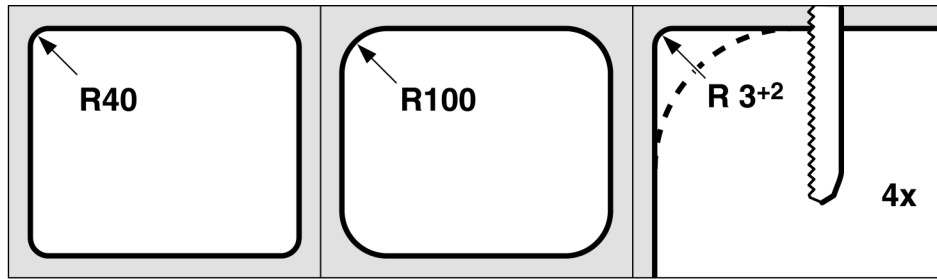
Να φυλάσσεται

# 1 A

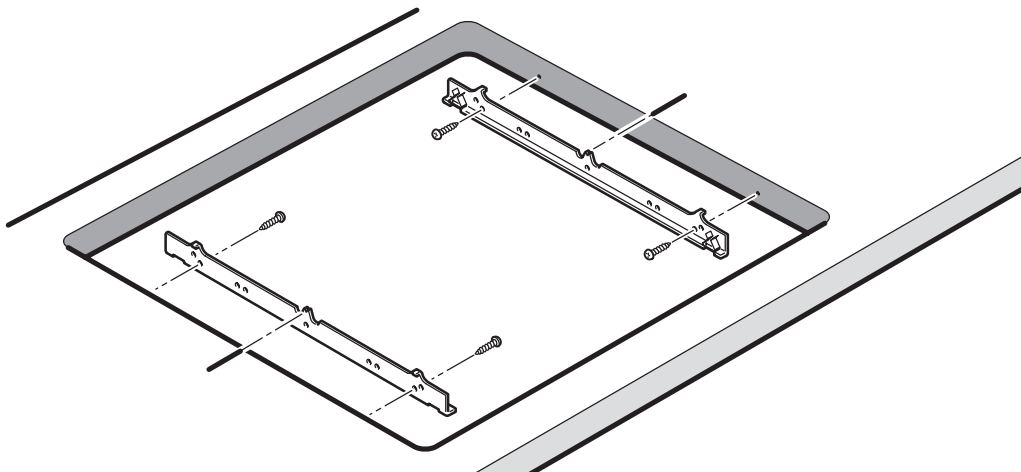
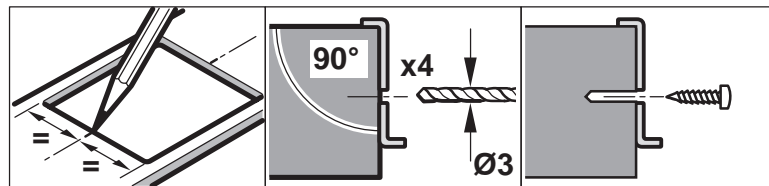


# 1

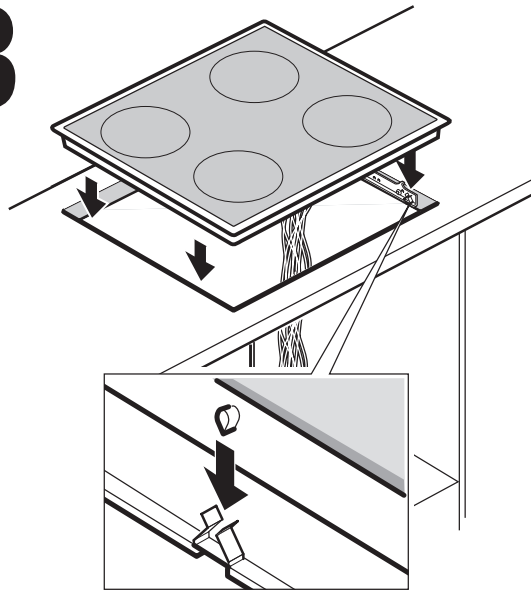
## B



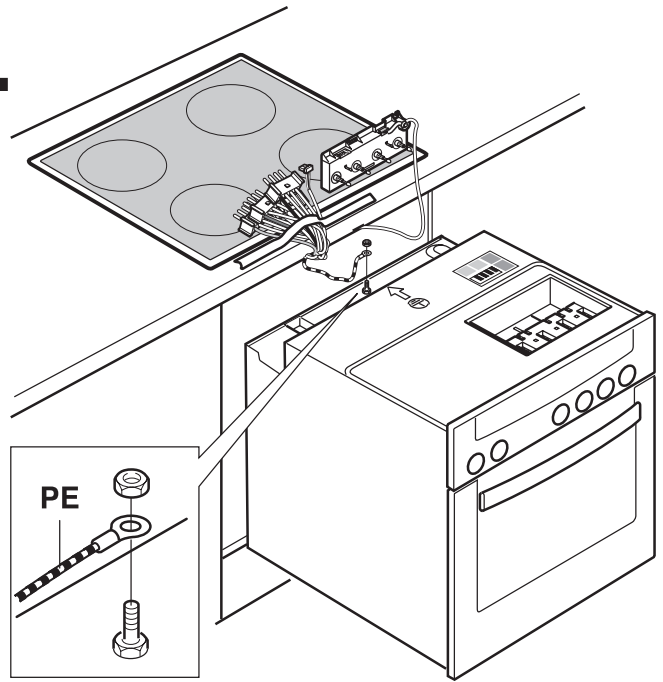
# 2



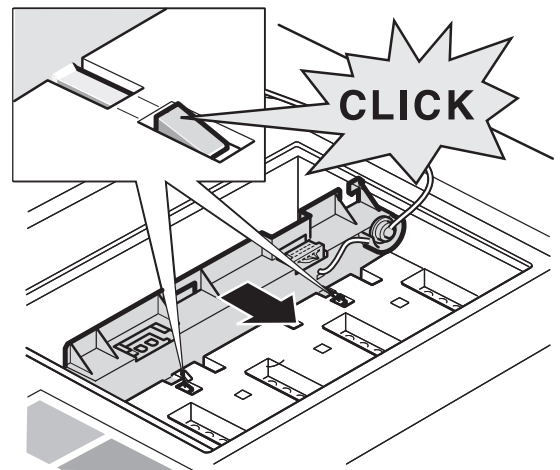
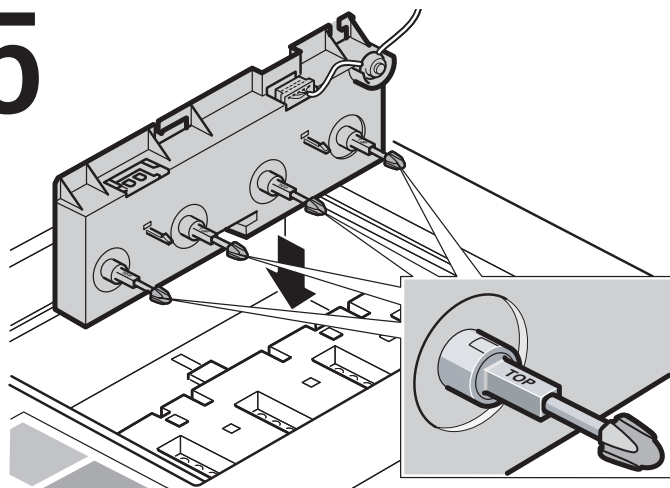
3



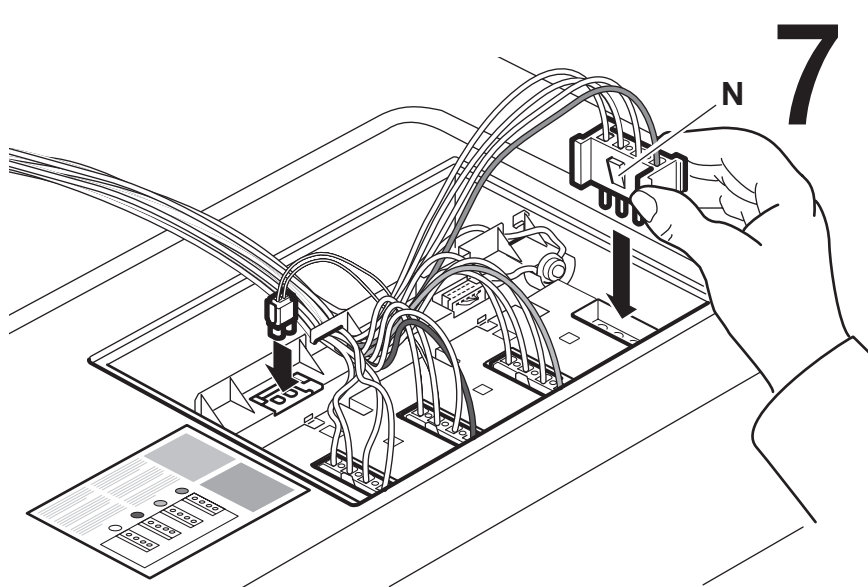
4



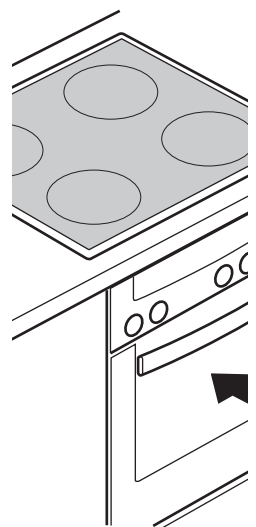
5



6



7



## Das müssen Sie beachten

■ Nur bei fachgerechtem Einbau entsprechend dieser Montageanweisung ist die Sicherheit beim Gebrauch garantiert. Für Schäden, die aufgrund von unsachgemäßem Einbau entstehen haftet der einbauende Monteur.

■ Nur ein konzessionierter Fachmann darf das Gerät anschließen. Für ihn gelten die Bestimmungen des regionalen Elektrizitätsversorgers und des Landes.

■ Der Berührungsschutz muss durch den Einbau gewährleistet sein.

■ Kochfeld und Herd müssen vom gleichen Hersteller und mit einer identische Kombinationskennzeichnung versehen sein.

■ Sie müssen die gleiche Nennspannung haben (siehe Typschild).

■ Die Montageanweisung des Herdes berücksichtigen.

■ Die Arbeitsplatte muss eben und waagrecht sein. Auch mit dem Ausschnitt muss die Stabilität gewährleistet sein. Die Arbeitsplatte muss zur Wand hin gegen Feuchtigkeit abgedichtet werden.

## Möbel vorbereiten – Bild 1

**Alle Ausschnittarbeiten an Möbel und Arbeitsplatte vor dem Einsetzen der Geräte durchführen. Späne entfernen, die Funktion von elektr. Bauteilen kann beeinträchtigt werden. Die Stabilität der betroffenen Möbel muß auch nach den Ausschnittarbeiten gewährleistet sein.**

Einbaumöbel müssen bis 90 °C temperaturbeständig sein.

Mindestabstand Ausschnitt zu seitlichen Wänden: 80 mm.

Die Schnittflächen hitzebeständig versiegeln, um ein Aufquellen durch Feuchtigkeit zu verhindern.

### A Neueinbau:

Ausschnittmaße siehe Zeichnung A.

### B Ersatz eines vorhandenen Kochfeldes mit großen Eckradien:

Überprüfen Sie die Maße des vorhandenen Ausschnitts.

Ausschnitt gegebenenfalls anpassen.

Holzleisten bündig mit der Oberkante der Arbeitsfläche verschrauben.

Beim Einbau in Arbeitsplatten aus Granit oder Marmor:

Dübel und Buchsen für die Befestigungsschrauben setzen oder die Holzleisten ankleben. Dazu temperaturfesten 2-Komponentenkleber verwenden, der für Holz auf Stein geeignet ist.

## Befestigungsschienen anbringen – Bild 2

### Hinweise:

Bei gefliesten Arbeitsplatten die unteren Schraublöcher verwenden. Bei Arbeitsplatten aus Granit oder Marmor: Dübel oder Buchsen für die Befestigungsschrauben setzen oder Schienen ankleben. Dazu temperaturfesten Kleber verwenden, der für Metall auf Stein geeignet ist.

## Kochfeld einsetzen – Bild 3

Leitungen bei Einbau nicht einklemmen. Kochfeld in die Rastung drücken.

### Hinweis

Bei gefliesten Arbeitsplatten die Fliesenfugen mit Silikonkautschuk abdichten.

## Kochfeld anschließen – Bild 4 bis 6

Den Herd vor dem Möbel abstellen.

Der Herd muss am Netz angeschlossen, aber spannungslos sein!

1. Zuerst Schutzleiter **PE** (grün/gelb) des Kochfeldes an Erdungsstelle  $\oplus$  des Herdes anschrauben, siehe Bild 4.
2. Styroporschutz von Steuerbox abnehmen und die Steuerbox am Herd einstecken, siehe Bild 5. Achten Sie auf die richtige Stellung der Schalterachsen (TOP) und auf die Rastung beim einstecken.
3. Kochstellenstecker am Herd einstecken, siehe Bild 6.  
Die Farbe der vorderen Leitung am Stecker muss mit dem Farbpunkt des Aufklebers übereinstimmen.  
Die Nase **N** des Steckers muss nach links zeigen
4. Den 2-poligen Stecker an der Steuerbox anschließen, siehe Bild 6.

## Herd einschieben – Bild 7

Leitungen beim Einbau nicht einklemmen.

## Kochfeld ausbauen

Das Gerät spannungslos machen. Herd herausziehen.

Kochstellenstecker und Steuerbox abstecken.

Zuletzt den Schutzleiter **PE** (grün/gelb) von der Erdungsschraube lösen.

Kochfeld von unten herausdrücken.

## Please note

■ The cooker is only guaranteed safe in use after proper installation in accordance with these installation instructions. The installer is liable for any losses resulting from incorrect installation.

■ The cooker may only be connected by a licensed specialist. This specialist must comply with national regulations and the regulations of the local electricity supplier.

■ Shock protection must be guaranteed by the installation.

■ The hob and oven must be produced by the same manufacturer and have an identical combination symbol.

■ They must have the same nominal voltage (see the rating plate).

■ Observe the cooker installation instructions.

■ The work surface must be level and horizontal. The stability of the work surface must still be guaranteed after the cut-out has been made. The work surface must be sealed with the wall to protect against damp.

## Preparing the unit – Fig. 1

**Cut out the units and the work surface before fitting the hob and cooker. Remove shavings as they can affect the function of electrical components.**

**The stability of furniture being worked on must also be ensured following the cut-offs.**

The units into which the cooker is fitted must be heat-resistant up to 90 °C. Minimum distance to the side walls: 80 mm.

Seal the cut surfaces to make them heat-resistant. This prevents the surfaces from swelling as a result of moisture.

### A New installation:

See diagram A for the cutting dimensions.

### B Replacing an existing hob with a large corner radius:

Check the dimensions of the existing cut-out.

Adapt the cut-out if necessary.

Attach the wooden strips flush with the upper edge of the work surface.

## Fitting the securing rails – Fig. 2

### Notes:

Use the lower bolt holes on tiled work surfaces. For granite or marble work surfaces:

Place pins or bushes for the securing screws or stick on rails. Do this using temperature-resistant glue suitable for fixing metal onto stone.

## Installing the hob - Fig. 3

Do not trap the wires during installation.  
Push the hob into the detent.

### Note

Seal the tile joints on tiled work surfaces with silicone rubber.

## Connecting the hob - Figs. 4 to 6

Place the cooker in front of the unit.

The cooker must be connected to the mains, but must be switched off.

1. First connect the hob's **PE** conductor (green/yellow) to the cooker's earthing point  $\oplus$ , see Fig. 4.
2. Remove the polystyrene protection from the control box and connect the control box to the cooker, see Fig. 5. When connecting the control box make sure that the switch shafts are in the correct position (TOP) and ensure that it clicks into place.
3. Connect the hotplate connector to the cooker, see Fig. 6. The colour of the front lead of the connector must match the colour dot on the sticker. The lug **N** of the connector must point to the left.
4. Connect the 2-pin connector to the control box, see Fig. 6.

## Sliding in the cooker - Fig. 7

Do not trap the leads during installation.

## Removing the hob

Disconnect the cooker from the power supply.

Pull out the cooker.

Disconnect the hotplate connector and the control box.

Finally, disconnect the **PE** conductor (green/yellow) from the earthing screw. Push out the hob from below.

el

## Αυτό πρέπει να προσέξετε

■ Μόνο σε περίπτωση σωστής εγκατάστασης, σύμφωνα με αυτές τις οδηγίες τοποθέτησης, εξασφαλίζεται η ασφάλεια κατά τη χρήση. Για τις ζημιές, που οφείλονται σε μη ενδεδειγμένη τοποθέτηση, ευθύνεται ο εγκαταστάτης.

■ Μόνο ένας αδειούχος ηλεκτρολόγος επιτρέπεται να συνδέσει τη συσκευή. Για αυτόν ισχύουν οι κανονισμοί της τοπικής επιχείρησης διανομής ρεύματος και της εκάστοτε χώρας.

■ Η προστασία επαφής πρέπει να εξασφαλίζεται με την τοποθέτηση.

■ Η βάση εστιών και η ηλεκτρική κουζίνα πρέπει να είναι του ίδιου κατασκευαστή και να έχουν τον ίδιο χαρακτηρισμό συνδυασμού.

■ Πρέπει να έχουν επίσης την ίδια ονομαστική τάση (βλέπε πινακίδα τύπου).

■ Λάβετε υπόψη τις οδηγίες τοποθέτησης της κουζίνας.

■ Ο πάγκος εργασίας πρέπει να είναι επίπεδος και οριζόντιος. Ακόμα και με το άνοιγμα πρέπει να εξασφαλίζεται η σταθερότητα. Ο πάγκος εργασίας πρέπει να στεγανοποιηθεί έναντι υγρασίας από την πλευρά του τοίχου.

## Προετοιμασία του ντουλαπιού – Εικ. 1

**Εκτελέστε όλες τις εργασίες κοπής των ανοιγμάτων στα ντουλάπια και στον πάγκο εργασίας πριν την τοποθέτηση των συσκευών. Απομακρύνετε τα απόβλητα (πριονίδια, γρέζια), η λειτουργία των ηλεκτρικών εξαρτημάτων μπορεί να επηρεαστεί αρνητικά. Η σταθερότητα των αντιστοιχων επίπλων πρέπει να εξασφαλίζεται και μετά από τις εργασίες κοπής των ανοιγμάτων.**

Τα εντοιχιζόμενα ντουλάπια πρέπει να είναι ανθεκτικά στη θερμοκρασία μέχρι τους 90 °C. Ελάχιστη απόσταση από τα πλαϊνά τοιχώματα: 80 mm. Σφραγίστε τις επιφάνειες τομής μ' ένα στεγανοποιητικό υλικό ανθεκτικό στη θερμότητα, για να εμποδίσετε το φούσκωμα λόγω υγρασίας.

### A Νέα τοποθέτηση:

Για τις διαστάσεις του ανοίγματος βλέπε στο σχέδιο **A**.

**B Αντικατάσταση μιας υπάρχουσας βάσης εστιών με μεγάλες ακτίνες καμπυλότητας των γωνιών:**

Ελέγξτε τις διαστάσεις του υπάρχοντος ανοίγματος.

Προσαρμόστε ενδεχομένως το άνοιγμα.

Βιδώστε τους ξύλινους πήχεις ευθυγραμμισμένους με την επάνω ακμή της επιφάνειας εργασίας.

## Τοποθέτηση των ραγών στερέωσης - Εικ. 2

### Υποδείξεις:

Στους επενδυμένους με πλακίδια πάγκους εργασίας χρησιμοποιήστε τις κάτω οπές βιδώματος. Σε πάγκους εργασίας από γρανίτη ή μάρμαρο: Τοποθετήστε βύσματα ή υποδοχές για τις βίδες στερέωσης ή κολλήστε ράγες. Προς τούτο χρησιμοποιήστε μια ανθεκτική στη θερμότητα κόλλα, κατάλληλη για μέταλλο πάνω σε πέτρα.

## Τοποθέτηση της βάσης εστιών - Εικ. 3

Μη μαγκώσετε τα καλώδια κατά την τοποθέτηση.

Πιέστε τη βάση των εστιών στα κλιπ ασφάλισης.

### Υπόδειξη

Στους επενδυμένους με πλακίδια πάγκους εργασίας στεγανοποιήστε τους αρμούς των πλακιδίων με καουτσούκ σιλικόνης.

## Σύνδεση της βάσης εστιών - Εικ. 4 έως 6

Τοποθετήστε την ηλεκτρική κουζίνα μπροστά από το ντουλάπι.

Η ηλεκτρική κουζίνα πρέπει να είναι συνδεδεμένη στο ηλεκτρικό δίκτυο, αλλά να βρίσκεται εκτός τάσης!

1. Πρώτα βιδώστε τον αγωγό προστασίας (γείωση) **PE** (πράσινο/κίτρινο) της βάσης των εστιών στο σημείο γείωσης  $\oplus$  της ηλεκτρικής κουζίνας, βλέπε Εικ. 4.
2. Αφαιρέστε την προστασία αφρώδους υλικού από τη μονάδα ελέγχου και συνδέστε τη μονάδα ελέγχου στην ηλεκτρική κουζίνα, βλέπε Εικ. 5. Προσέξτε κατά τη σύνδεση τη σωστή θέση των αξόνων των διακοπών (TOP) και την ασφάλιση.
3. Συνδέστε το φως των εστιών μαγειρέματος στην ηλεκτρική κουζίνα, βλέπε Εικ. 6. Το χρώμα του μπροστινού καλωδίου στο φως πρέπει να ταυτίζεται με το χρώμα της κουκίδας στο αυτοκόλλητο. Η μύτη **N** του φως πρέπει να δείχνει προς τα αριστερά.
4. Συνδέστε το 2-πολικό φως στη μονάδα ελέγχου, βλέπε Εικ. 6.

## Σπρώξιμο της ηλεκτρικής κουζίνας στη θέση της - Εικ. 7

Μη μαγκώσετε τα καλώδια κατά την τοποθέτηση.

## Αφαίρεση της βάσης εστιών

Θέστε τη συσκευή εκτός τάσης.

Τραβήξτε έξω την ηλεκτρική κουζίνα.

Αποσυνδέστε το φως των εστιών μαγειρέματος και τη μονάδα ελέγχου.

Στο τέλος αποσυνδέστε τον αγωγό προστασίας (γείωση) **PE** (πράσινο/κίτρινο) από τη βίδα γείωσης.

Σπρώξτε από κάτω τη βάση των εστιών προς τα έξω.