



Kombikūlmik
Šaldymo prietaiso ir šaldiklio
kombinacija
Dzesēšanas un saldēšanas
kombinācija

et Kasutusjuhend
lt Naudojimo instrukcija
lv Lietošanas pamācība

KG73..
KG74..



et Sisukord

Ohutusjuhised ja hoiatused	4	Värskete toiduainete külmutamine ...	16
Jäätmekäitlus	7	Kiirkülmutamine	17
Tarne komplekt	7	Sügavkülmutatud toiduainete	
Paigalduskoht	8	sulatamine	17
Ruumitemperatuur ja ventilatsioon	8	Varustus	18
Seadme ühendamine	8	„OK” kleebis	18
Seadme tundmaõppimine	9	Seadme väljalülitamine ja	
Seadme sisselülitamine	10	mittekasutamine	19
Temperatuuri seadistamine	11	Sulatamine	19
Erifunktsioonid	11	Seadme puhastamine	19
Alarmifunktsioonid	12	Valgustus (LED)	21
Kasutusmaht	13	Energia kokkuhoid	21
Jahekamber	13	Seadme töömüra	21
Kiirjahutamine	15	Väikesed vead kõrvaldage ise	22
Sügavkülmkamber	15	Seadme isetestimine	23
Sügavkülmkambriga max maht	15	Klienditeenindus	24
Külmutamine ja hoiustamine	15		

lt Turinys

Saugos nuorodos ir įspėjimai	25	Produktų šaldymas ir laikymas	37
Utilizavimo nuorodos	28	Šviežių maisto produktų šaldymas ...	37
Pristatomos prekės apimtis	28	Greitasis šaldymas „super“	38
Pastatymo vieta	29	Sušaldytų produktų atitirpinimas	39
Atkreipkite dėmesį į kambario		Įranga	39
temperatūrą ir vėdinimą	29	Lipdukas „OK“	40
Prietaiso prijungimas	30	Prietaiso išjungimas/Prietaiso	
Susipažinkite su prietaisu	31	išjungimas ilgesniam laikui	40
Prietaiso įjungimas	32	Atitirpinimas	41
Temperatūros nustatymas	32	Išvalykite prietaisą	41
Specialiosios funkcijos	33	Apšvietimas (šviesos diodų)	42
Įspėjamosios funkcijos	34	Taupykite energiją	43
Tūris	34	Prietaiso skleidžiami garsai	43
Šaldytuvo skyrius	35	Nedidelius gedimus pašalinkite	
Intensyvus šaldymas	36	patys	44
Šaldiklis	36	Prietaisų savikontrolės programa	46
Maksimalus sušaldytų produktų		Klientų aptarnavimo tarnyba	46
kiekis	37		

Iv Satura rādītājs

Drošības tehnikas un brīdinājuma norādījumi	47	Saldēšana un uzglabāšana	58
Norādījumi par likvidēšanu	50	Svaigu pārtikas produktu iesaldēšana	59
Piegādes komplekts	50	Supersaldēšana	60
Uzstādīšanas vieta	51	Saldēto produktu atkausēšana	61
levērojiet telpas temperatūru un ventilāciju	51	Iekārtojums	61
Ierīces pieslēgšana	52	Uzlīme „OK”	62
Iepazīšanās ar ierīci	52	Ierīces izslēgšana un ekspluatācijas pārtraukšana	62
Ierīces ieslēgšana	53	Atkausēšana	62
Temperatūras nostādīšana	54	Notīriet ierīci	63
Specifiskās funkcijas	54	Apgaismojums (LED)	64
Signalizācijas funkcijas	55	Elektrības taupība	64
Lietderīgais tilpums	56	Trokšņi darbības laikā	65
Aukstuma kamera	56	Nelielu bojājumu novēršana pašu spēkiem	66
Superdzesēšana	58	Ierīces paštests	68
Saldētava	58	Tehniskā servisa dienests	68
Maks. saldēšanas jauda	58		

Ohutusjuhised ja hoiatused

Enne seadme kasutuselevõtmist

Lugege kasutus- ja paigaldusjuhend hoolikalt läbi! Siit leiate olulist informatsiooni seadme ülespaneku, kasutamise ja hooldamise kohta.

Tootja ei vastuta juhul, kui te ei pea kinni kasutusjuhendis ära toodud nõuannetest ja hoiatustest. Kui seade peaks saama endale uue omaniku, andke seade edasi koos kasutusjuhendiga.

Tehniline ohutus

Külmaaine ringlussüsteemi torudes voolab väike kogus keskkonnasõbralikku, aga põlevat külmaainet (R600a). See ei kahjusta osoonikihti ega suurenda kasvuhooneefekti. Väljatungiv külmaaine võib vigastada silmi või süttida.

Kahjustumise korral

- Hoidke lahtine tuli või süüteallikad seadmest eemal,
- tuulutage ruumi korralikult paar minutit,
- lülitada seade välja ja tõmmata pistik pistikupesast välja,
- teavitage klienditeenindust.

Mida suurem on seadme külmutusaine kogus, seda suurem peab olema ka ruum, kus seade paikneb. Liiga väikestes ruumides võib lekke tagajärjel tekkida süttiv gaasiõhu segu.

8 g külmutusaine koguse kohta arvestatakse vähemalt 1 m³. Teie seadme külmutusaine kogus on märgitud seadme sisse kinnitatud tüübisildile.

Seadme võrguühendusjuhtme kahjustamisel tuleb see lasta tootjal, klienditeenindusel või samaväärse kvalifikatsiooniga personalil välja vahetada. Hooletud paigaldus- ja remonttööd võivad seadme kasutajat tõsiselt kahjustada.

Remonttöid tohib teha ainult tootja, klienditeenindus või samaväärset kvalifikatsiooni omav isik.

Kasutada tohib ainult tootja originaalosasid. Ainult nende osade kasutamise puhul tagab tootja, et osad vastavad ohutusnõuetele.

Ärge kasutage harupesi, pikendusjuhtmeid või adaptereid.

Seadme kasutamine

- Seadme sisse ei tohi kunagi panna elektrilisi seadmeid (nt küttekeha, elektrilist jääpurustajat vms). Plahvatusoht!
- Seadet ei tohi kunagi sulatada ega puhastada aurupesuriga. Elektrilistele osadele sattuv aur võib tekitada lühise. Elektrilöögi oht!
- Härmatise ja jääkihtide eemaldamiseks ei tohi kasutada teravaid või teravaservalisi esemeid. Niimoodi võite kahjustada külmutusagensi torusid. Lekkiv külmutusaine võib süttida või põhjustada silmavigastusi.
- Kapis ei tohi säilitada süttivaid gaase (nt pihusteid) ja plahvatusohtlikke aineid. Plahvatusoht!

- Ärge astuge soklile, seadme väljatõmmatavatele osadele, ustele vms ega toetage end nende vastu.
- Sulatamiseks ja puhastamiseks tõmmake võrgupistik seinakontaktist välja või lülitage kork välja. Võtke kinni pistikust ja tõmmake juhe välja ning ärge tõmmake lihtsalt juhtmest.
- Kange alkoholiga pudeleid hoidke ainult korralikult suletuna ja püstiasendis.
- Plastosad ja uksetihendid ei tohi kokku puutuda õli ja rasvaga. Need lähevad muidu poorseks.
- Ärge kunagi katke seadme ventilatsioonivõre kinni ega pange neile midagi ette.
- Ärge hoidke sügavkülmkambris pudelites ja purkides (eriti aga gaseeritud) jooke ja vedelikke. Pudelid ja purgid võivad lõhkeda!
- Ärge pange sügavkülmkambrist välja võetud toitu kohe suhu. Külmetushaavade oht!

■ **Laste ja kaitset vajavate inimestega seotud ohtude vältimine:**

Kaitset vajavad lapsed, kehalise, füüsilise või piiratud tajuga inimesed või inimesed, kellel ei ole piisavaid teadmisi seadme ohutu kasutamise kohta.

Kontrollige, kas lapsed ja kaitset vajavad inimesed on ohtudest aru saanud.

Turvalisuse eest vastutav isik peab lapsi ja kaitset vajavaid inimesi seadme juures valvama või neid juhendama.

Seadet võivad kasutada lapsed alates 8. eluaastast.

Puhastamisel ja hooldamisel tuleb lapsi valvata.

Ärge laske kunagi lastel seadmega mängida.

- Ärge hoidke käes ega puudutage sügavkülmutatud toiduaineid, jääd või aurustitorusid pikka aega. Külmetushaavade oht!

Kui majapidamises on lapsed

- Ärge andke pakendit ja pakkematerjali laste kätte. Volditud pappkast ja kiled võivad põhjustada lämbumisohtu!
- Seade ei ole laste mänguasi!
- Kui seadmel on ukسلukk, hoidke võtit lastele kättesaamatus kohas.

Üldised tingimused

Seade on ette nähtud

- toiduainete jahutamiseks ja külmutamiseks,
- jää valmistamiseks.

Seade on ette nähtud isiklikuks kasutamiseks kodus ja koduses keskkonnas.

Seade on häirekindel EU direktiivi 2004/108/EC nõuete kohaselt.

Kontrollige jahutusringluse pidavust.

Käesolev tooteartikkel on kooskõlas asjakohaste elektriliste seadmete kohta kehtivate ohutusnõuetega (EN 60335-2-24).

See seade on ette nähtud kasutamiseks kõrgusel kuni maksimaalselt 2000 meetrit üle merepinna.

Jäätmekäitlus

Pakkematerjali kõrvaldamine

Pakend kaitseb teie uut seadet transportimisel kahjustamise eest. Kõik kasutatud materjalid on keskkonnasõbralikud ja taaskasutatavad. Andke ka teie oma panus loodushoidu ja -kaitsesse ning kõrvaldage pakend keskkonnasõbralikult.

Kohalike utiliseerimisviiside kohta küsige palun infot oma müügiesindusest või vallavalitsusest.

Vanade seadmete kõrvaldamine

Vanad seadmed ei ole väärtusetu rämps! Keskkonnateadliku utiliseerimisega on võimalik saada väärtuslikku toorainet.



Käesolev seade on märgistatud vastavalt direktiivile 2012/19/EL elektri- ja elektroonikaseadmete jäätmete kohta. Direktiiv sätestab elektri- ja elektroonikaseadmete jäätmete tagastamise ja ringlussevõtu raamtingimused Euroopa Liidus.

Hoiatus

Kui seadet enam ei kasutata

1. Tõmmake võrgupistik seinakontaktist välja.
2. Lõigake võrgukaabel seadme küljest ära ning visake koos pistikuga minema.
3. Ärge võtke riuleid ja sahtleid välja, et lastel poleks võimalik sisse ronida!
4. Ärge laske lastel vana seadmega mängida. Lämmisoholt!

Külmutusseadmed sisaldavad külmutusainet ning isolatsiooniks kasutatavaid gaase. Külmutusaine ja gaaside utiliseerimiseks on vajalikud eriprotseduurid. Külmutusaine ringluse torusid ei tohi enne asjakohast utiliseerimist katki teha.

Tarne komplekt

Kontrollige pärast lahtipakkimist kõik osad võimalike transpordikahjustuste suhtes üle.

Pretensioonide puhul võtke ühendust edasimüüjaga, kelle käest te seadme ostsite või meie klienditeenindusega.

Tarne koosneb järgmistest osadest:

- Eraldiseisev seade
- Varustus (sõltuvalt mudelist)
- Kott paigaldusmaterjalidega
- Kasutusjuhend
- Paigaldusjuhend
- Kliendi teenindusraamat
- Garantii
- Andmed energia tarbimise ja müra kohta

Paigalduskoht

Paigalduskohaks sobib kuiv, õhutatav ruum. Paigalduskoht ei tohiks olla otsese päikesevalguse käes ja mitte soojusallika nagu nt pliit, küttekeha vms läheduses.

Kui paigaldamine soojusallika kõrvale on vältimatu, kasutage sobivat isoleerplaati või pidage kinni järgmisest miinimumvahemaadest soojusallikani:

- Elektri- ja gaaspliigid 3 cm.
- Õli või söega köetavate ahjude ja pliitideni 30 cm.

Paigalduskoha pörand ei tohi vajuda, vajaduse korral tugevdada pörandat. Kui pind on ebatasane, panna alustoeid.

Kaugus seinani

Paigaldage seade nii, et uks avaneb 90° nurga all.

Ruumitemperatuur ja ventilatsioon

Ruumitemperatuur

Seade on mõeldud teatud kindlale kliimaklassile. Sõltuvalt kliimaklassist võib seadet kasutada järgmiste ruumitemperatuuride juures.

Seadme kliimaklass on märgitud tüübisildile, joonis 14.

Kliimaklass	Lubatud ruumitemperatuur
SN	+10 °C kuni 32 °C
N	+16 °C kuni 32 °C
ST	+16 °C kuni 38 °C
T	+16 °C kuni 43 °C

Märkus

Seade töötab märgitud kliimaklassile ette nähtud ruumitemperatuuridel. Kui kliimaklassi SN seadet kasutada madalamal temperatuuril, on seadme kahjustused temperatuuril kuni +5 °C välistatud.

Ventilatsioon

Joonis 2

Õhk soojeneb seadme tagaseina ja külgede juures. Soojenenud õhk peab saama vabalt liikuda. Vastasel korral peab külmutusseade rohkem töötama. Selle tulemuseks on energiatarbimise suurenemine. Sellepärast ei tohi ventilatsiooniavasid kunagi kinni katta.

Seadme ühendamine

Kui seade on üles pandud, tuleb enne seadme kasutuselevõtmist oodata vähemalt 1 tundi. Transportimise käigus võib aurustis olev õli sattuda jahutussüsteemi.

Enne seadme esmakordset kasutuselevõttu puhastada seadme sisepinnad (vt Seadme puhastamine).

Elektriline ühendamine

Pistikupesa peab olema seadme lähedal ja ka pärast seadme ülespanekut vabalt ligipääsetav.

Hoiatus

Elektrilöögi oht!

Kui võrgujuhtme pikkus ei ole piisav, ärge mitte mingil juhul kasutage harupesi või pikenduskaableid. Selle asemel pöörduge alternatiivsete variantide leidmiseks klienditeenindusse.

Seade vastab I kaitseklassile. Ühendage seade eeskirjadekohaselt paigaldatud maandusjuhtmega pistikupesa kaudu 220–240 V/50 Hz vahelduvvooluga. Pistikupesa peab olema kaitstud 10 A kuni 16 A kaitsmega.

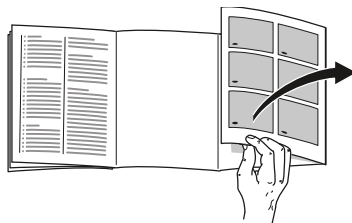
Kontrollige väljaspool Euroopa riike kasutatavatel seadmetel, kas märgitud pinge ja voolu liik vastavad teie vooluvõrgu andmetele. Need andmed leiate tüübisildilt, joonis **14**.

Hoiatus

Seadet ei tohi mitte mingil juhul ühendada elektrooniliste energiakulu säästvate pistikutega.

Siinus- ja võrguinvertereid võib rakendada meie seadmete kasutamiseks. Võrguinvertereid kasutatakse fotogalvaanikaseadmetega, mis ühendatakse otse üldkasutatava elektrivõrguga. Saartalilusega süsteemide puhul (nt laevadel või mägionnides), kui puudub otseühendus üldise vooluvõrguga, tuleb kasutada siinusinvertereid.

Seadme tundmaõppimine



Palun avage pildid viimaselt leheküljelt. Käesolev kasutusjuhend kehtib erinevate mudelite kohta.

Mudelite varustus võib olla erinev.

Teie ning joonistel kujutatud seadme osad võivad üksteisest erineda.

Joonis **1**

* Ei ole kõigil mudelitel.

- A Jahekamber
- B Sügavkülmkamber

- 1–11 Juhtimiselemendid
- 12* Või- ja juustukarp
- 13 Riiul väikestele pudelitele
- 14 Ukseriil suurtele pudelitele
- 15 Valgustus (LED)
- 16* Pudeliriiul
- 17* Hommikusöögikomplekt.
- 18 Külm hoiukamber
- 19 Niiskusregulaatoriga köögiviljasahtel
- 20* Sügavkülmiku sahtel

Juhtimiselemendid

Joonis 4

- 1 **„super” klahv (jahekamber)**
Superjahutamise sisse- ja väljalülitamiseks.
- 2 **Jahekambri temperatuurinäidik**
Numbrid vastavad jahekambri temperatuuridele °C.
- 3 **Temperatuuri seadistusnupud Jahekamber**
Nende nuppudega seadistatakse jahekambri temperatuuri.
- 4 **„fresh” nupp**
fresh-režiimi sisse- ja väljalülitamiseks.
- 5 **„eco” nupp**
eco-režiimi sisse- ja väljalülitamiseks.
- 6 **Vacation-nupp**
Kasutatakse puhkuserežiimi sisse- ja väljalülitamiseks (vt ptk Puhkuserežiim).
- 7 **Klahv „On/Off“**
Kasutatakse kogu seadme sisse- ja väljalülitamiseks.
- 8 **„alarm” nupp**
Hoiatussignaali väljalülitamiseks. Vt ptk Alarmifunktsioon.
- 9 **„super” klahv (sügavkülmkamber)**
Ette nähtud superkülmutuse sisse- ja väljalülitamiseks.
- 10 **Sügavkülmkambri temperatuurinäidik**
Numbrid vastavad sügavkülmkambri temperatuuridele °C.
- 11 **Temperatuuri seadistusnupud Sügavkülmkamber**
Nende nuppudega seadistatakse sügavkülmkambri temperatuuri.

Seadme sisselülitamine

Joonis 4

1. Lülitada seade sisse-/väljalülitist sisse 7.
Kõlab hoiatussignaali, temperatuurinäidik 10 vilgub ja alarm-nupp 8 põleb.
2. Vajutamine alarm-nupule 8 lülitab hoiatussignaali välja.
Temperatuur seadmes langeb. Kui uks on lahti, on valgustus sisse lülitatud.

Valmistajatehas soovib järgmisi temperatuure:

- Jahekamber: +4 °C
- Sügavkülmkamber: -18 °C

Nõuandeid kasutamise kohta

- Sisselülitamisest võib mööduda tunde, enne kui saavutatakse seadistatud temperatuur. Ärge enne seadmesse toiduaineid pange.
- Tänu täisautomaatsel NoFrost-süsteemile ei moodustu sügavkülmkambris jääd. Sulatamine ei ole vajalik.
- Korpuse esipaneeli sojendatakse kergelt, et uksetihendi juurde ei tekiks kondensvett.
- Kui sügavkülmkambri uks ei tule pärast sulgemist kohe lahti, oodake veidi, et tekkinud alarõhk saaks tasakaalustuda.

Temperatuuri seadistamine

Joonis 4

Jahekamber

Temperatuuri saab seadistada vahemikus +2 °C kuni +8 °C.

Vajutada temperatuuri seadistusnuppu 3 seni, kuni soovitud jahekambri temperatuur on seadistatud.

Viimati valitud väärtus salvestatakse. Seadistatud temperatuur kuvatakse jahekambri temperatuurinäidikule 2.

Kergestiriknevid toiduaineid ei tohiks säilitada soojemas kui +4 °C.

Sügavkülmkamber

Temperatuuri saab seadistada vahemikus -16 °C kuni -24 °C.

Vajutada sügavkülmkambri temperatuuri seadistusnuppu 11 seni, kuni sügavkülmkambrile on seadistatud soovitud temperatuur.

Viimati valitud väärtus salvestatakse. Seadistatud temperatuur kuvatakse sügavkülmkambri temperatuurinäidikule 10.

Erifunktsioonid

Joonis 4

Värskena säilitamise režiim

Värskena säilitamise režiimil on toiduained veel kauem hoitavad.

Sisselülitamine:

Vajutage Värske-nuppu.

Seade lülitub automaatselt järgmistele temperatuuridele:

- Jahutuskamber: +2 °C
- Külmutuskamber: jääb muutumatuks

Väljalülitamine:

Vajutage Värske-nuppu.

Eco-režiim

Eco-režiimiga lülitate seadme ümber energiasäästurežiimile.

Sisselülitamine:

Vajutage eco-nuppu.

Seade lülitub automaatselt järgmistele temperatuuridele:

- Jahekamber: +8 °C
- Külmutuskamber: -16 °C

Väljalülitamine:

Vajutage eco-nuppu.

Puhkuse režiim

Kodust pikemat aega eemal viibimisel võite seadme lülitada energiat säästvale puhkuse režiimile.

Jahekambri temperatuur lülitatakse automaatselt +14 °C peale.

Ärge hoidke sellel ajal jahekambris toiduaineid.

Sisselülitamine:

Vajutage Vacation-nuppu.

Seade lülitub automaatselt järgmistele temperatuuridele:

- Jahekamber: +14 °C
- Külmutuskamber: jääb muutumatuks

Väljalülitamine:

Vajutage Vacation-nuppu.

sabbath-režiim

sabbath-režiimi sisselülitamisel lülitatakse välja järgmised seadistused:

- Akustilised signaalid
- Sisevalgustus
- Teated displeil
- Displei taustvalgustust vähendatakse
- Nupud lukustatakse

sabbath-režiimi sisselülitamine ja väljalülitamine:

Vajutage 15 sekundit külmutuskambri nuppu super.

Alarmifunktsioonid

Uksealarm

Uksealarm (pidev helisignaal) lülitub sisse, kui seadme uks on avatud kauem kui üks minut. Ukse sulgemisel lülitub hoiatussignaal jälle välja.

Temperatuurialarm

Temperatuurialarm lülitub sisse, kui sügavkülmkambri on liiga soe ja külmutatud toiduained on ohus.

Pärast alarm-nupule 8 vajutamist kuvatakse sügavkülmkambri temperatuurinäidikule 10 viieks sekundiks kõige soojem sügavkülmkambri olnud temperatuur.

Seejärel see väärtus kustutatakse. Sügavkülmkambri temperatuurinäidik 10 näitab (ilma vilkumata) sügavkülmkambrile seadistatud temperatuuri.

Sellest ajast peale hakatakse arvestama ja salvestama uut kõige soojemat temperatuuri, mis tekib.

Ilma et see tähendaks ohtu külmutatud toiduainetele, võib alarm sisse lülituda:

- seadme kasutusele võtmisel,
- suure koguse värskete toiduainete sissepanemisel,
- kui sügavkülmkambri ust hoitakse liiga kaua lahti.

Märkus

Sulatatud või osaliselt sulatatud toiduaineid ei tohi uuesti külmutada. Ainult neist toiduainetest valmistatud valmisrooga (pärast keetmist või praadimist) võib uuesti külmutada.

Ärge säilitage seda valmistoitu sügavkülmkambris enam maksimaalset aega.

Alarmi väljalülitamine

Hoiatussignaali väljalülitamiseks vajutage „alarm“-nupule 8.

Kasutusmaht

Kasutusmahu andmed on märgitud teie seadme tüübisildile. Joonis 14

Sügavkülmutuse mahutavuse täielik ärakasutamine

Toiduainete maksimaalse koguse mahutamiseks võite seadmest nõud välja võtta. Nii saate toiduaineid paigutada otse riulile ja sügavkülmkambriga põhja peale.

Märkus

Ärge pange toiduaineid vastu tagaseina. See takistab õhuringlust.

Toiduained või pakendid võivad tagaseina külge kinni külmuda.

Osade väljavõtmine

Tõmmata sügavkülmiku sahtlid lõpuni välja, tõsta eest üles ja võtta välja.

Joonis 10

Jahekamber

Jahekamber sobib hästi liha, vorsti, kala, piimatoodete, munade, valmistoitude ja pagaritoodete säilitamiseks.

Mida hoiustamisel silmas pidada

- Hoiustage värsked toiduaineid, mis on terved ja kvaliteetsed. Nii säilib kvaliteet ja värskus.
- Valmistoitude ja pakendatud toodete puhul pidada silmas tootja poolt märgitud minimaalset säilimisaega või realiseerimise ja tarvitamise lõpptähtpäeva.
- Toiduained peavad olema hästi pakitud või kinni kaetud, et nende lõhn, maitse ja värvus säiliks. Nii hoiate ära lõhnade segunemise jahekambris ning plastosade värvi muutmise.
- Soojal toidul ja joogil lasta enne maha jahtuda ning panna alles siis sisse.

Märkus

Õhu väljavooluavasid ei tohi toiduainetega blokeerida, et mitte takistada õhuringlust. Toiduained, mis asetatakse vahetult õhu väljavooluavade ette, võivad välja voolava külma õhu tõttu külmuda.

Jahekambri erinevad temperatuuritsoonid

Õhu ringluse tõttu jahekambris tekivad seal erineva temperatuuriga tsoonid:

- Kõige külmemad tsoonid on õhu väljavooluavade ees ja külmhoiusahtlis, joonis **1**/18.

Märkus

Hoidke kõige külmemates tsoonides kergesti riknevaid toiduaineid (nt kala, vorsti, liha).

- Kõige soojem tsoon on üleval ukse juures.

Märkus

Hoidke kõige soojemas tsoonis nt kõva juustu ja võid. Kõva juustu aroom tuleb paremini välja, või on määratav.

Köögiviljamahuti niiskusreguleerijaga

Joonis **8**

Et luua köögi- ja puuviljadele optimaalsed hoiutingimused, saab õhuniiskust köögiviljasahtlis reguleerida:

- peamiselt köögiviljad ning toodete segu või väikese koguse korral – kõrge õhuniiskus
- peamiselt puuviljad ning suure koguse korral – madal õhuniiskus

Märkused

- Kui külma suhtes tundlike puuvilju (nt ananassid, banaanid, papaia ja tsitrusviljad) ning köögivilju (nt baklažaanid, kurgid, kabatšokid, paprika, tomatid ja kartulid) ei hoita külmikus, on soovitatav hoida neid umbes +8 °C kuni +12 °C temperatuuril, et säiliks viljade kvaliteet, lõhna- ja maitseained.
- Sõltuvalt puu- ja köögiviljade kogustest ja liigist võib köögiviljasahtlisse tekkida kondensvett. Pühkida kondensvesi kuiva lapiga ära ja reguleerida õhuniiskust köögiviljasahtlis niiskusregulaatoriga.

Külm hoiukamber

Joonis **9**

Külmas hoiukambris on temperatuurid madalamad kui jahekambris. Võib esineda ka temperatuuri alla 0 °C.

Idealne kala, liha ja vorsti hoidmiseks. Ei sobi salatite, aedvilja ja külmatundlike toodete hoidmiseks.

Külmhoiusahtlite temperatuuri saate reguleerida õhutusava abil. Temperatuuri alandamiseks lükake temperatuuriregulaatorit ülespoole. Temperatuuri tõstmiseks lükake temperatuuriregulaatorit allapoole.

Joonis **7**

Kiirjahutamine

Kiirjahutamise puhul jahutatakse jahekamber ca 6 tunniks nii külmaks kui võimalik. Seejärel lülitatakse automaatselt ümber enne kiirjahutamist seadistatud temperatuurile.

Lülitada sisse kiirjahutamine, nt

- enne suurte toiduainekoguste sissepanemist.
- jookide kiirjahutamiseks.

Sisse- ja väljalülitamine

Joonis 4

Vajutada „super” nuppu 1.

Klahv helendab, kui superjahutus on sisse lülitatud.

Märkus

Kui superjahutus on sisse lülitatud, võib töömüra suureneda.

Sügavkülmkamber

Sügavkülmkambrist kasutada

- Sügavkülmutatud toiduainete hoidmiseks.
- Jääkuubikute tegemiseks.
- Toiduainete külmutamiseks.

Märkus

Jälgige, et sügavkülmkambrist uks on alati kinni! Kui uks on lahti, sulavad sügavkülmutatud toiduained üles. Sügavkülmkamber jääb tugevalt. Lisaks sellele: Suur energiakulu raiskab asjatult energiat!

Sügavkülmkambrist max maht

Sügavkülmkambrist maksimaalne külmutusvõimsus 24 tunni jooksul on märgitud tüübisildile. Joonis 14

Tingimused maksimaalse külmutusvõimsuse kasutamiseks

- Enne värskete toiduainete sissepanekut lülitada sisse superkülmutamine (vt ptk Superkülmutamine).
- Võtta nõud välja; laduda toiduained otse riiulile või sügavkülmkambrist põhjale.
- Suuremaid toiduainete koguseid on soovitatav külmutada ülemises sahtlis. Seal külmuvad need eriti kiiresti ja säästvalt.

Külmutamine ja hoiustamine

Külmutatud toiduainete ostmine

- Toiduainete pakend ei tohi olla kahjustunud.
- Kontrollige säilivuskuupäeva.
- Külmeti temperatuur kaupluses peab olema -18 °C või külmem.
- Kui võimalik, viia sügavkülmutatud toiduaineid koju spetsiaalses külmakotis ning panna kodus kiiresti sügavkülmikusse.

Mida toidu paigutamisel silmas pidada

- Suuremaid toiduainete koguseid on soovitatav külmutada ülemises sahtlis. Seal külmutavad need eriti kiiresti ja säästvalt.
- Toiduained laotada sahtlites või sügavkülmkambris sahtlites laiali.

Märkus

Sügavkülmikusse uute toiduainete lisamisel ei tohi neid panna juba külmutatud toiduainete vastu. Vajaduse korral tõsta külmutatud toiduained sügavkülmiku teistesse sahtlitesse.

Külmutatud toiduainete säilitamine

Hea õhuringluse tagamiseks tuleb sügavkülmiku sahtel lõpuni sisse lükata.

Värskete toiduainete külmutamine

Külmutage ainult värsked ja kvaliteetseid toiduaineid.

Et toitained, lõhn ja värv säiliks võimalikult hästi, tuleks köögivilju enne sügavkülmutamist blanšeerida. Baklažaane, paprikat, kabatšokke ja sparglit ei ole vaja blanšeerida.

Kirjandust sügavkülmutamise ja blanšeerimise kohta leiate raamatukauplustest.

Märkus

Ärge pange külmutamata toiduaineid sügavkülmkambris nii, et need puutuvad kokku juba külmutatud toiduga.

- Külmutamiseks sobivad: Pagaritooted, kala ja mereannid, liha, ulukiliha, linnuliha, köögiviljad, puuviljad, ürdid, kooritud munad, piimatooted, nagu näiteks juust, või ja kohupiim, valmistoidud ja toidu ülejäägid, nagu näiteks supid, ühepajatoitud, kuumtöödeldud liha ja kala, kartulitoidud, vormiroad ja magustoidud.
- Külmutamiseks ei sobi: Köögiviljad, mida tavaliselt süüakse toorelt, nagu näiteks lehtsalatid või redised, koorega munad, viinamarjad, terved õunad, pirnid ja virsikud, kõvaks keedetud munad, jogurt, hapupiim, hapukoor, crème fraîche ja majonees.

Külmutatavate toiduainete pakkimine

Toiduained pakkida sisse õhukindlalt, et maitse ei läheks kaduma ning toiduained ei kuivaks ära.

1. Panna toiduained pakendisse.
2. Suruda õhk täielikult välja.
3. Sulgeda pakend tihedalt.
4. Kirjutada pakendile peale sisu ja külmutamise kuupäev.

Pakendiks sobivad:

Plastfooliumid, polüetüleenist kilekotid, alumiiniumfooliumid, külmutuskarbid.

Nimetatud tooteid leiate majapidamiskauplustest.

Pakendiks ei sobi:

Ebasobiv pakend: Pakkepaber, pärgamentpaber, tsellofaan, prügikotid ja kasutatud ostukotid.

Sulgemiseks sobivad:

Kummirõngad, plastklambrid, sidumisnõör, külmakindlad kleeplindid vms.

Polüetüleenist kotid ja voolikotid saab kilekeevitusseadmega kinni keevitada.

Külmutatud toidu säilivusaeg

Säilivusaeg sõltub toiduaine liigist.

Temperatuuriseadistuse -18 °C puhul:

- Kala, vorst, valmistoidud, küpsetised: kuni 6 kuud
- Juust, linnuliha, kala: kuni 8 kuud
- Puu- ja köögivilji: kuni 12 kuud

Kiirkülmutamine

Toiduained tuleb võimalikult kiiresti läbi külmutada, et säiliks vitamiinid, toitained ja maitse.

Lülitage paar tundi enne värskete toiduainete sissepanekut superkülmutamine sisse, et vältida soovimatut temperatuuritõusu.

Tavaliselt 4–6 tundi varem.

Pärast sisse lülitamist töötab seade pidevalt, sügavkülmkambris saavutatakse väga madal temperatuur.

Max külmutusvõimsuse kasutamiseks tuleb 24 tundi enne värskete toiduainete sissepanekut lülitada sisse Kiirkülmutamine.

Väikseid toiduainete koguseid (kuni 2 kg) külmutada ilma kiirkülmutamise funktsioonita.

Märkus

Kui superkülmutus on sisse lülitatud, võib töömüra suurened.

Sisse- ja väljalülitamine

Joonis **4**

Vajutada „super” nuppu 9.

Nupp põleb, kui superkülmutus on sisse lülitatud.

Superkülmutus lülitub ca 2½ päeva pärast automaatselt välja.

Sügavkülmutatud toiduainete sulatamine

Sõltuvalt sellest, mis otstarbel ja mil viisil külmutatud toiduaineid soovetakse kasutada, võib neid sulatada

- toatemperatuuril
- jahekambris
- elektripliidi kuumõhu (ventilaatoriga/ventilaatorita praeahjus)
- mikrolaineahjus

**Tähelepanu**

Sulatatud või osaliselt sulatatud toiduaineid ei tohi uuesti külmutada. Ainult neist toiduainetest valmistatud valmisrooga (pärast keetmist või praadimist) võib uuesti külmutada.

Ärge säilitage seda valmistoitu sügavkülmkambris enam maksimaalset aega.

Varustus

Riiulid ja sahtlid

Kapi sisemuse riiuleid ja uksele olevaid sahtleid on võimalik vastavalt vajadusele varieerida: tõmmata riiulit ettepoole, kallutada ning pöörata küljele välja. Sahtleid kergitada ja võtta välja.

Erivarustus

(ei ole kõigil mudelitel)

Või- ja juustukarp

Kerge vajutus võikarbi kaane keskkohale avab võikarbi.

Puhastamiseks tõsta sahtlit alt üles ja võtta välja.

Hommikusöögi komplekt

Joonis 5

Hommikusöögi komplekti nõusid saab üksikult välja võtta ja täita.

Hommikusöögi komplekti nõusid saate sealt võtmiseks ja nende täitmiseks välja võtta. Selleks tõsta hommikusöögi komplekt üles ja tõmmata välja. Nõu kinnitust saab liigutada.

Pudeliriiul

Joonis 6

Pudelid saab turvaliselt paigutada pudeliriiulisse.

Jääkuubikute alus

Joonis 13

1. Täita jääkuubikute sahtel $\frac{3}{4}$ joogiveega ja panna sügavkülmkambrisse.
2. Kinnikülmunud jääkiht eemaldada ainult nüri esemega (lusikavarrega).
3. Et jääkuubikuid alusest paremini kätte saada, hoidke alust hetkeks jooksva vee all või painutage seda kergelt.

Külmutuskalender

Joonis 12

Et külmutatud toiduainete kvaliteet ei langeks, pidage kinni säilitamisaegadest. Sümbolite juures olevad numbrid näitavad, mitu kuud on külmutatud toiduaine lubatud ladustamisaeg. Jälgige müügil olevate külmutatud toiduainete valmistamis- või säilivustähtaegu.

Külmaaku

Voolukatkestuse või rikke korral aeglustab külmaaku külmutatud toiduainete soojenemist. Kõige pikema säilitamisaaja saavutate, kui panete külmaaku kõige kõrgemasse sahtlisse toiduainete peale.

Külmaakut võib ajutiselt kasutada ka nt külmutuskotis toiduainete jahedana hoidmiseks.

„OK” kleebis

(ei ole kõigil mudelitel)

Kleebisega „OK” saate kontrollida, kas jahutuskambris on saavutatud toiduainetele ohutud temperatuurivahemikud +4 °C või külmem. Kui kleebis ei näita „OK”, alandage sammhaaval temperatuuri.

Märkus

Pärast seadme kasutuselevõttu võib kuluda kuni 12 tundi, enne kui saavutatakse seatud temperatuur.



Korrektne seadistus

Seadme väljalülitamine ja mittekasutamine

Seadme väljalülitamine

Joonis 4

Vajutage sisse-väljalülitile 7. Jahutusseade lülitub välja.

Kui seadet ei kasutata pikemat aega

Kui te ei soovi seadet pikemat aega kasutada

1. Seadme väljalülitamine.
2. Tõmmata pistik pistikupesast välja või lülitada kaitse välja.
3. Puhastage seade.
4. Jätta seadme uks lahti.

Märkus

Seadme kahjustuste vältimiseks seavad seadme ukсед olema avatud niipalju, et need jäävad iseseisvalt lahti. Ärge kinnitage ukse lahti hoidmiseks selle külge esemeid.

Sulatamine

Jahekamber

Seadme töötamisel moodustuvad jahekambri tagaseinale sulamisvee veetilgad või härmatis. Kuna tagaseina sulatatakse automaatselt, ei ole vaja härmatist ega sulamisvee tilkasid eemaldada.

Sügavkülmkamber

Tänu täisautomaatsele NoFrost-süsteemile ei moodustu sügavkülmkambris jääd. Sulatamine ei ole vajalik.

Seadme puhastamine



Tähelepanu

- Ärge kasutage liiva, kloriidi või hapet sisaldavaid puhastusvahendeid ja lahusteid.
- Ärge kasutage abrasiivseid ja kriimustavaid pesukäsnaid. Metallist pinnad võivad korrodeeruda.
- Riiuleid ja sahtleid ei tohi pesta nõudepesumasinas. Need võivad deformeeruda!

Pesuvett ei tohi sattuda järgmistesse kohtadesse:

- Juhtelemendid;
- Valgustus;
- Õhuavad;
- Eraldusplaadis olevad avad;

Toimige alljärgnevalt:

1. Tõmmake võrgupistik välja või lülitage kaitse välja.
2. Võtke külmutatud toiduained välja ja hoidke neid jahedas kohas. Pange külmaakud (kui on olemas) toiduainetele peale.
3. Pesuvett ei tohi sattuda juhtimiselementidesse, valgustisse, tuulutusavadesse ega vaheplaadi avadesse!
Puhastage seadet pehme lapi, leige vee ja vähese neutraalse PH'ga nõudepesuvahendiga.
4. Puhastage uksetihendit ainult puhta veega ja hõõruge seejärel korralikult kuivaks.
5. Pärast puhastamist lülitage seade jälle sisse.
6. Pange külmutatud toiduained uuesti sisse.

Matistatud klaasukse puhastamine

Mõnede mudelite klaasuksel on matistatud spetsiaalne pinnakate, millele saate kirjutada tahvlikriidiiga.

Märkus

Ärge kasutage kriidipliiatseid, neid ei saa ilma jääkideta eemaldada.

Järgige selle spetsiaalse pinnakattega klaasustel järgmisi puhastusjuhiseid:

- Eemaldage tahvlikriit puhta vee ja käsna või mittenarmendava lapiga. Suruge sealjuures ainult kergelt.
- Eemaldage sõrmejäljed või muud rasvased plekid klaasipuhastusvahendi ja pehme, kuiva lapiga.
- Eemaldage kõva mustus spetsiaalsete lahustitega, nt piirituse või puhastusbensiiniga ning pehme kuiva lapiga.

Varustus

Seadme kõiki osasid, mida on võimalik ümber paigutada, saab puhastamiseks välja võtta.

Ukseriulite väljavõtmine

Joonis **3**

Tõsta riiulid üles ja võtta välja.

Klaasriulite väljavõtmine

Tõmmata klaasriiulid ette ja võtta välja.

Mahutite väljavõtmine

Joonis **9**

Tõmmata mahuti lõpuni välja, tõsta eest üles ja võtta välja.

Sügavkülmiku sahtli väljavõtmine

Joonis **10**

Tõmmata sügavkülmiku sahtlid lõpuni välja, tõsta eest üles ja võtta välja.

Köögiviljasahkli kohal oleva klaasriiuli väljavõtmine

Joonis 11

Klaasriiuli saab puhastamiseks välja võtta ja demonteerida.

Märkus

Enne klaasriiuli äravõtmist tuleb köögiviljasahtel välja võtta.

Valgustus (LED)

Teie seade on varustatud hooldusvaba LED-valgustusega.

Valgustust remontida tohivad ainult klienditeeninduse spetsialistid või selleks volitatud spetsialistid.

Energia kokkuhoid

- Seade peab seisma kuivas ruumis, mida on võimalik tuulutada! Seade ei tohi seista päikese käes või muude soojusallikate (nt küttekehad, pliidid) lähedal.
Niisugusel juhul kasutada isoleerplaati.
- Soojadel toiduainetel ja jookidel lasta enne maha jahtuda ja panna alles siis sisse.
- Sügavkülmutatud toiduained tõsta sulatamiseks jahekambrisse ning kasutada külmutatud toiduainete külma toiduainete jahutamiseks.
- Seadme uks pange alati võimalikult kiiresti tagasi kinni.
- Madalaima energiatarbe saavutamiseks: hoidke külgmine kaugus seinast väike.
- Seadme energiatarbimine ei sõltu sisustuselementide paigutusest.

Seadme töömüra

Tavaline müra

Märkus

Kui superkülmutus on sisse lülitatud, võib töömüra suureneda.

Surin

Mootorid töötavad (nt külmaagregaadid, ventilaatorid).

Mulksuv, surisev või vulisev heli

Külmutusaine voolab mööda torusid.

Klõpsatus

Mootor, lüliti või magnetventiilid lülituvad sisse/välja.

Naksumine

Automaatsulatus töötab.

Müra vältimine

Seade seisab ebatasasel pinnal

Palun joondage seade vesiloodi abil. Reguleerige keeratavatest jalgadest, vajaduse korral pange jalgadele midagi alla.

Seade „käib vastu”

Lükake seadme kõrval seisvad mööbliesemed seadmest natukene eemale.

Mahutid või riivid logisevad või on kinni kiilunud

Kontrollige väljavõetavad osad üle ja pange sisse tagasi.

Pudelik või pakendid puutuvad üksteise vastu

Nihutage pudelik või pakendid teineteisest pisut kaugemale.

Väikesed vead kõrvaldage ise

Enne kui võtate ühendust klienditeenindusega:

Proovige, kas te ei saa viga järgmiste nõuannete järgi ise kõrvaldada.

Klienditeeninduse nõustamisteenus on tasuline – ka garantii ajal!

Häire	Võimalikud põhjused	Abi
Temperatuur kaldub seadistatust tunduvalt kõrvale.		Teatud juhtudel piisab sellest, kui lülitate seadme 5 minutiks välja. Kui temperatuur on liiga soe, kontrollige paari tunni pärast, kas temperatuur on lähenenud. Kui temperatuur on liiga külm, kontrollige temperatuuri järgmisel päeval uuesti.
Jahekambris või külmas hoiukambris on liiga külm.		Seadistage jahekambriga temperatuur soojemaks. Lükake külma hoiukambri temperatuuriregulaatorit allapoole. Joonis 7
Temperatuur sügavkülmkambris on liiga soe.	Seadme sage avamine.	Seadet mitte ilma põhjuseta avada.
	Ventilatsiooniavad on kinni kaetud.	Eemaldada takistused.
	Suure hulga värskete toiduainete sissepanek.	Sügavkülmkambrisse ei tohi panna lubatust rohkem toiduaineid.
Seade ei jahuta, temperatuurinäit ja valgustus põlevad.	Väljalülitusrežiim on sisse lülitatud.	Hoida alarm-nuppu, joonis 4 /8, 10 sekundit allavajutatult, kuni on kuulda kinnitavat heli. Kontrollige mõne aja pärast, kas teie seade jahutab.
Seadme külgeinad on soojad.	Külgeinad on torud, mis soojenevad külmutamise ajal.	See on seadmel normaalne, ei ole tõrge. Mööbel, mis puutub vastu seadet, ei saa soojuse tõttu kahjustada.
Valgustus ei tööta.	LED-valgustus on rikkis.	Vt peatükki valgustus (LED).
	Seade oli liiga kaua lahti. Valgustus lülitatakse ca 10 minuti pärast välja.	Pärast seadme sulgemist ja avamist põleb valgustus jälle.
Ükski näit ei põle.	Elektrikatkestus; kaitse lülitus välja; võrgupistik ei ole korralikult ühendatud.	Ühendada võrgupistik pistikupesasse. Kontrollida, kas vool on olemas, vaadata üle kaitsmed.

Häire	Võimalikud põhjused	Abi
Temperatuuri ei ole enam võimalik saavutada; sügavkülmkambri uks oli pikka aega lahti.	NoFrost-süsteemi aurusti (külma tekitaja) on tugevalt jääs, nii et ei sulata enam täisautomaatselt.	Aurusti sulatamiseks võtta külmutatud toiduained koos sahtlitega välja ja panna hästi isoleeritult jahedasse kohta. Lülitada seade välja ja nihutada seinast eemale. Jätta seadme uks lahti. Ca 20 minuti pärast hakkab sulamisvesi voolama seadme tagaküljel olevale aurustumisalusele. Ei vältida niisugusel juhul aurustumisaluse ülejooksmist, koguda sulamisvesi švammi abil kokku. Kui aurustumisalusele enam sulamisvett ei voola, on aurusti sulatatud. Puhastada seadme sisemus. Võtta seade uuesti kasutusse.

Seadme isetestimine

Seade on varustatud automaatse isetestimise programmiga, informeerides veaallikatest, mida saab kõrvaldada vaid klienditeenindus.

Seadme isetestimise käivitamine

1. Lülitada seade välja ja oodata 5 minutit.
2. Lülitada seade sisse, vajutada esimese 10 sekundi jooksul ühte „super“-nuppu, 9 või 1 ja hoida seda 3-5 sekundit allavajutatult, kuni kostab helisignaali.

Käivitub isetestimise programm.

Isetestimise ajal on kuulda pikka helisignaali.

Kui isetestimise lõpus on kuulda kahte helisignaali, on seade korras.

Kui „super“-nupp vilgub 10 sekundit ja on kuulda 5 helisignaali, on tegemist veaga. Teavitage sellest klienditeenindust.

Seadme isetestimise lõpetamine

Pärast programmi lõppemist läheb seade üle tavarežiimile.

Klienditeenindus

Lähima klienditeeninduse andmed leiate telefoniraamatust või klienditeeninduste nimekirjast. Klienditeeninduse poole pöördumisel tuleb alati öelda seadme tootenumber (E-Nr.) ja valmistusnumber (FD-Nr.).

Need andmed leiate seadme tüübisildilt. Joonis 14

Asjatutest väljakutsetest hoidumiseks teatage klienditeenindusele kindlasti seadme toote- ja valmistusnumber. Nii hoiate ära sellega seotud lisakulud.

Remonttööde tellimus ja konsultatsioon rikete korral

Kõigi riikide kontaktandmed leiate kaasasolevast klienditeeninduste nimekirjast.

Saugos nuorodos ir įspėjimai

Prieš pirmą kartą jungiant prietaisą

Atidžiai perskaitykite naudojimo ir montavimo instrukciją! Jose yra svarbi informacija apie prietaiso pastatymą, naudojimą ir priežiūrą.

Gamintojas neprisiima atsakomybės, jeigu Jūs nesilaikote naudojimo instrukcijos nurodymų ir įspėjimų. Išsaugokite visus dokumentus, gal jų prireiks vėliau arba perduoti kitam prietaiso savininkui.

Techninis saugumas

Šaltnešio cirkuliavimo sistemos vamzdžiuose yra nedidelis tausojančio aplinką, tačiau degaus, šaltnešio R600a kiekis. Jis nekenkia ozono sluoksniui ir neskatina šiltnamio efekto. Išsiskverbęs šaltnešis gali sužaloti akis arba užsidegti.

Jei yra pažeidimų,

- pasirinkite, kad šalia prietaiso nebūtų atviros ugnies arba degių šaltinių,
- kelias minutes gerai išvėdinkite patalpas,

- išjunkite prietaisą ir iš elektros tinklo lizdo ištraukite kištuką,
- informuokite klientų aptarnavimo servisą.

Kuo daugiau šaldymo medžiagos yra prietaise, tuo didesnė turi būti patalpa, kurioje stovės prietaisas. Jei patalpos yra per mažos, atsiradus protėkiui, jose gali susiformuoti degus dujų ir oro mišinys. 8 g šaldymo medžiagos turi tecti mažiausiai 1 m³ patalpos ploto. Kiek šaldymo medžiagos yra Jūsų prietaise, nurodyta ant prietaiso vidinės sienelės esančios techninių duomenų plokštelės.

Jei pažeistas šio prietaiso prijungimo į tinklą laidas, jį pakeisti gali tik gamintojas, klientų aptarnavimo serviso specialistas arba kitas panašios kvalifikacijos specialistas. Nemokėsiškai atlikti instaliacijos ir remonto darbai gali kelti esminį pavojų vartotojui.

Remontą gali atlikti tik gamintojas, klientų aptarnavimo serviso specialistas arba kitas panašios kvalifikacijos specialistas.

Naudokite tik originalias gamintojo dalis. Tik šioms dalims gamintojas suteikia garantiją, kad jos atitinka saugumo reikalavimus.

Nenaudokite keliagubų kištukinių lizdų, ilginimo kabelių arba adapterių.

Naudojant prietaisą

- Prietaiso viduje nenaudokite jokių elektrinių prietaisų (pvz.: šildymo prietaisų, elektrinių ledų gaminių prietaisų ir t.t.). Kyla sprogo pavojus!
- Niekada nebandykite atitirpinti ar valyti prietaiso, naudodami garinį valiklį! Garai gali patekti ant elektrinių dalių ir gali įvykti trumpas sujungimas. Elektros smūgio pavojus!
- Nenaudokite jokių aštrių arba aštriabriaunių daiktų, norėdami pašalinti šerkšną ir ledo sluoksnį. Taip galite pažeisti šaldymo priemonės vamzdžius. Iš jų trykštanti šaldymo medžiaga gali pažeisti akis arba užsidegti.
- Nelaikykite šaldytuve produktų, kuriuose yra degių dujų (pvz.: purškiklių) ir sprogių medžiagų. Kyla sprogo pavojus!
- Neatsistokite ir nesiremkite į cokolius, ištraukiamus stalčius, duris ir t.t.
- Norėdami prietaisą atitirpinti arba išvalyti, ištraukite kištuką iš elektros tinklo lizdo arba išjunkite saugiklį. Traukite už kištuko, o ne už laido.
- Stiprius alkoholinius gėrimus laikykite šaldytuve tik gerai užsuktuose pastatytuose buteliuose.
- Nesutepkite plastmasinių detalių ir durelių sandarinimo juostos aliejumi arba riebalais, nes plastmasinės detalės ir durelių sandarinimo juostos išporės.
- Neuždenkite ir neužstatykite ventiliacinių prietaiso angų.
- **Rizikos vaikams ir pažeidžiamiems asmenims vengimas:**
Pažeidžiami yra vaikai, asmenys su fizine, psichine arba suvokimo negalia bei asmenys, neturintys pakankamai žinių, kaip saugiai naudotis prietaisu.
Įsitikinkite, kad vaikai ir pažeidžiami asmenys būtų supratę pavojus.
Vaikus ir pažeidžiamus asmenis prie prietaiso turi prižiūrėti arba jiems vadovauti už jų saugumą atsakingas asmuo.
Prietaisu naudotis leiskite tik vaikams nuo 8 metų.
Valymo ir einamosios techninės priežiūros metu vaikus prižiūrėkite.
Niekada neleiskite vaikams žaisti su prietaisu.

- Šaldiklyje nelaikykite skysčių buteliuose ir skardinėse (ypač angliarūgštės prisotintų gėrimų). Buteliai ir skardinės gali sprogti!
- Niekada iš karto nevalgykite produktų, vos tik išimtų iš šaldiklio!
Galite nušalti!
- Venkite rankomis ilgai liesti šaldytus produktus, ledus arba garintuvo vamzdelius ir pan.
Galite nušalti!

Jeigu namuose yra vaikų

- Neatiduokite vaikams pakuotės ar jos dalių. Vaikai gali uždusti, žaisdami su gofruotu kartonu arba folija!
- Prietaisas nėra vaikams skirtas žaislas!
- Jei prietaisas turi duris su spynele, tai raktą nuo jos saugokite tokioje vietoje, kurios nepasiekia vaikai!

Bendros nuorodos

Prietaisas yra skirtas:

- šaltai laikyti ir užšaldyti maisto produktus,
- gaminti ledus.

Šis prietaisas naudotinas privačiame namų ūkyje ir skirtas namų aplinkai.

Prietaisas turi triukšmų nuslopinimą pagal ES direktyvą 2004/108/EC.

Šaldymo medžiagos cirkuliacijos sandarumas yra patikrintas.

Šis prietaisas tenkina esmines elektros prietaisų saugos nuorodas (EN 60335-2-24).

Šis prietaisas pritaikytas naudojimui tik iki ne daugiau kaip 2000 metrų aukštyje virš jūros lygio.

Utilizavimo nuorodos

Pakuotės utilizavimas

Pakuotė apsaugo Jūsų prietaisą nuo galimų pažeidimų jį transportuojant. Visos pakuotės medžiagos yra ekologiškos, jas galima perdirbti. Prisidėkite prie aplinkos apsaugos, ekologiškai utilizuokite pakuotę!

Informaciją apie aktualias prietaiso utilizavimo galimybes gausite pas pardavėją arba savivaldybės administracijoje.

Seno prietaiso utilizavimas

Seni prietaisai nėra nevertingos šiukšlės! Jei ekologiškai utilizuosite prietaisą, jame esančias vertingas medžiagas bus galima perdirbti.



Šis prietaisas yra pažymėtas pagal Europos bendrijos direktyvą 2012/19/ES dėl naudotų elektrinių ir elektroninių prietaisų (waste electrical and electronic equipment - WEEE).

Ši direktyva apibrėžia visoje ES galiojančią naudotų prietaisų grąžinimo ir perdirbimo tvarką.

Perspėjimas

Kai prietaisai pasensta

1. Ištraukite kištuką iš elektros tinklo lizdo.
2. Ištraukite prijungimo laidą ir išmeskite jį kartu su kištuku.
3. Norint apsunkinti vaikams įlipimą į prietaisą, neišimkite iš jo lentynų ir dėžučių.
4. Neleiskite vaikams žaisti su susidėvėjusiu prietaisu. Uždusimo pavojus!

Šaldymo prietaisuose yra šaldymo medžiagos, o izoliacijoje – dujų.

Šaldymo medžiagą ir dujas būtina utilizuoti pagal reikalavimus.

Nepažeiskite šaldymo medžiagos cirkuliacinių vamzdelių, kol prietaisas bus utilizuotas.

Pristatomos prekės apimtis

Išpakavę prietaisą, patikrinkite jį dėl galimų transportavimo pažeidimų.

Jei turite pretenzijų, kreipkitės į prekeivį, pas kurį įsigijote prietaisą arba į mūsų klientų aptarnavimo servisą.

Prietaisas pristatomas su šiomis dalimis:

- Atskirai stovintis prietaisas
- Įranga (priklausomai nuo modelio)
- Maišelis su montavimo įrankiais
- Naudojimo instrukcija
- Montavimo instrukcija
- Klientų aptarnavimo serviso knygelė
- Garantijos priedas
- Informacija apie energijos sunaudojimą ir garsus

Pastatymo vieta

Prietaisą reikia pastatyti sausoje, vėdinamoje patalpoje. Į vietą, kurioje bus statomas prietaisas, neturi kristi tiesioginiai saulės spinduliai. Taip pat nestatykite prietaiso arti šilumos šaltinio, pvz.: viryklės, radiatoriaus ir t.t. Jei pastatyti prietaiso neįmanoma niekur kitur, tik prie šilumos šaltinio, panaudokite tinkamą izoliacinę plokštę ir išlaikykite tokius mažiausius atstumus iki šilumos šaltinio:

- Iki elektrinių ir dujinių viryklių 3 cm.
- Iki tepalinių ir anglimi kaitinamų radiatorių 30 cm.

Neleiskite įlinkti grindims toje vietoje, kur bus statomas prietaisas; reikalui esant sutvirtinkite grindis. Jei grindys nelygios, padėkite ant jų paklotus ir išlyginkite.

Atstumas iki sienos

Prietaisą pastatykite taip, kad durys galėtų atsidaryti 90° kampu.

Atkreipkite dėmesį į kambario temperatūrą ir vėdinimą

Patalpos temperatūra

Prietaisas sukonstruotas pagal tam tikrą klimato klasę. Priklausomai nuo klimato klasės prietaisą galima eksploatuoti, esant tokiai patalpos temperatūrai.

Klimato klasė nurodyta ant prietaiso skydelio, **14** pav.

Klimato klasė	Leistina kambario temperatūra
SN	+10 °C iki 32 °C
N	+16 °C iki 32 °C
ST	+16 °C iki 38 °C
T	+16 °C iki 43 °C

Nuoroda

Prietaisas pilnai veikia nurodytos klimato klasės. Jei SN klimato klasės prietaisas eksploatuojamas esant šaltesnei patalpos temperatūrai, tai esant iki +5 °C temperatūrai, preitaise neatsiras jokių gedimų.

Vėdinimas

2 pav.

Ant prietaiso galinės ir šoninių sienelių oras sušyla. Sušilęs oras turi galėti netrukdomai pasišalinti, nes antraip šaldymo įrenginys turi dirbti didesniu pajėgumu. Tada suvartojama daugiau energijos. Todėl niekada neuždenkite ir neužstatykite prietaiso vėdinimo angų!

Prietaiso prijungimas

Pastatę prietaisą, palaukite mažiausiai 1 val. ir tik tada jį junkite į elektros tinklą. Gali atsitikti, kad transportuojant prietaisą tankintuve esanti alyva sutekės į šaldymo sistemą.

Prieš pirmą kartą jungiant prietaisą į elektros tinklą, išvalykite jo vidų (žr. "Prietaiso valymas").

Elektros jungtis

Kištukinis lizdas turi būti netoli prietaiso, o pastačius prietaisą jis turi būti laisvai prieinamoje vietoje.

Perspėjimas

Elektros smūgio pavojus!

Jeigu el. tinklo prijungimo linijos ilgis nepakankamas, jokia būdu nenaudokite keliagubų kištukinių lizdų arba ilginimo kabelių. Vietoj to kreipkitės į klientų aptarnavimo tarnybą alternatyvioms galimybėms sužinoti.

Prietaisas atitinka I apsaugos klasės reikalavimus. Prietaisą prijunkite prie 220–240 V/50 Hz kintamosios srovės per tinkamai instaliuotą kištukinį lizdą su apsauginiu laidu. Kištukinis lizdas turi būti apsaugotas nuo 10 A iki 16 A saugikliu.

Jei prietaisai bus eksploatuojami ne Europos Sąjungos šalyse, patikrinkite, ar nurodyta įtampa ir srovės rūšis atitinka Jūsų elektros tinklo vertes. Šiuos duomenis rasite specifikacijų lentelėje,

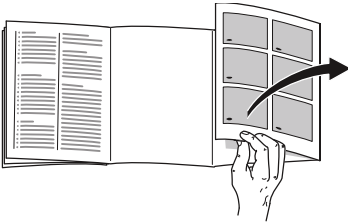
14 pav.

Perspėjimas

Prietaiso jokio būdu negalima jungti prie elektroninių energiją taupančių kištukų.

Mūsų prietaisų panaudojimui galima naudoti tinklinius arba sinusinius inverterius. Į tinklą jungiami inverteriai naudojami "Photovoltaik" įrenginiuose, kurie tiesiogiai jungiami prie bendrojo elektros tinklo. Autonominių sprendimų atveju (pvz., laivuose arba kalnų nameliuose), kai nėra tiesioginio prijungimo prie viešo srovės tinklo, reikia naudoti sinusinius inverterius.

Susipažinkite su prietaisu



Atsiverskite paskutinį instrukcijos puslapį su paveikslėliais. Ši instrukcija tinkama daugeliui modelių prietaisų.

Skirtingų modelių įranga gali skirtis.

Paveikslėliuose galimi nukrypimai.

1 pav.

* Ne visuose modeliuose.

- A Šaldytuvas
- B Šaldiklis

- 1–11 Valdymo elementai
- 12* Sviesto ir sūrio dėtuve
- 13 Mažų butelių lentyna
- 14 Didelių butelių lentyna
- 15 Apšvietimas (šviesos diodų)
- 16* Butelių lentyna
- 17* Pusryčių rinkinys
- 18 Vėsinimo skyrius
- 19 Daržovių stalčius su drėgmės reguliatoriumi
- 20* Sušaldytų produktų stalčius

Valdymo elementai

4 pav.

- 1 **„super“ klavišas (Šaldytuvas)**
Skirta įjungti ir išjungti intensyvaus šaldymo programą.
- 2 **Šaldytuvo skyriaus temperatūros rodmuo**
Skaičiai atitinka šaldytuvo skyriuje nustatytą temperatūrą laipsniais (°C).
- 3 **Šaldytuvo skyriaus temperatūros nustatymo mygtukai**
Šiais mygtukais nustatoma šaldytuvo skyriaus temperatūra.
- 4 **„fresh“ mygtukas**
Skirtas „fresh“ režimui įjungti ir išjungti.
- 5 **„eco“ mygtukas**
Skirtas „eco“ režimui įjungti ir išjungti.
- 6 **Vacation mygtukas**
Juo įjungiamas ir išjungiamas prietaiso atostogų režimas (žr. skyrių Atostogų režimas).
- 7 **Paspauskite mygtuką „On / Off“.**
Šiuo mygtuku įjungiamas arba išjungiamas visas prietaisas.
- 8 **Aliarmo mygtukas**
Šiuo klavišu išjungiamas signalinis tonas. Žr. sk. Aliarmo funkcija.
- 9 **„super“ klavišas (Šaldiklis)**
Išjungti ir įjungti intensyvaus šaldymo programą.
- 10 **Kameros temperatūros indikatorius**
Skaičiai rodiklyje rodo šaldiklio skyriuje nustatytą temperatūrą °C.

11 Šaldiklio skyriaus temperatūros nustatymo mygtukai

Šiais mygtukais nustatoma šaldiklio skyriaus temperatūra.

Prietaiso įjungimas

4 pav.

1. Įjunkite prietaisą įjungimo/išjungimo mygtuku 7.

Pasigirsta ispejimo signalas, temperatūros rodmuo 10 blykčioja, dega ispejimo mygtukas 8.

2. Nuspaudus įspėjamojo signalo mygtuką 8, garsinis signalas išsijungia.

Prietaisas pradeda šaldyti. Apšvietimas įsijungia, atidarius dureles.

Gamintojas rekomenduoja nustatyti tokią temperatūrą:

- Šaldytuvo: +4 °C
- Šaldiklio: -18 °C

Nuorodos dėl veikimo

- Įjungus prietaisą, gali praeiti net keletas valandų, kol bus pasiekta nustatyta temperatūra. Iki to laiko nekraukite į prietaisą maisto produktų.
- Dėl visiškos automatinės "NoFrost/Be šerkšno" sistemos šaldiklyje šerkšnas nesusidaro. Atitirpinti nebūtina.
- Karkaso frontinės sienelės iš dalies truputį šildomos. Tokiu būdu yra užkertamas kelias susidaryti kondensatui durelių sandarinimo vietose.

- Jeigu uždarius šaldiklio dureles, nepavyksta iš karto atidaryti durelių, palaukite šiek tiek, kol susibalansuos atsiradęs spaudimas.

Temperatūros nustatymas

4 pav.

Šaldytuvus

Temperatūrą galima reguliuoti nuo +2 °C iki +8 °C.

Spausdykite šaldytuvo skyriaus temperatūros nustatymo mygtuką 3 tol, kol šaldytuvo skyriuje nustatysite norimą temperatūrą.

Išsaugoma paskutinį kartą nustatyta temperatūra. Nustatyta temperatūra rodoma šaldytuvo skyriaus temperatūros rodmenyje 2.

Jautrių šalčiui maisto produktų nereikėtų laikyti aukštesnėje nei +4 °C temperatūroje.

Šaldiklis

Temperatūrą galima reguliuoti nuo -16 °C iki -24 °C.

Spausdykite šaldiklio skyriaus temperatūros nustatymo mygtuką 11 tol, kol šaldiklio skyriuje nustatysite norimą temperatūrą.

Išsaugoma paskutinį kartą nustatyta temperatūra. Nustatyta temperatūra rodoma šaldiklio skyriaus temperatūros rodmenyje 10.

Specialiosios funkcijos

4 pav.

Šviežumo režimas

Šviežumo režimu maisto produktus galima laikyti dar ilgiau.

Ijungimas:

Paspauskite fresh mygtuką.

Prietaise automatiškai nustatoma tokia temperatūra:

- šaldytuvo skyriuje: + 2 °C
- šaldiklio skyriuje: lieka nepakitus

Išjungimas:

Paspauskite fresh mygtuką.

Eco režimas

Pasirinkę eco funkciją, perjungsite prietaisą į elektros energiją taupantį režimą.

Ijungimas:

Spauskite eco mygtuką.

Prietaise automatiškai nustatoma tokia temperatūra:

- Šaldytuvo skyriuje: +8 °C
- Šaldiklio skyriuje: -16 °C

Išjungimas:

Spauskite eco mygtuką.

Atostogų režimas

Jei ilgesnį laiką nebūsime namuose, prietaisą galite perjungti į energiją tausojantį režimą.

Šaldytuvo skyriuje automatiškai nustatoma +14 °C temperatūra.

Tuo metu šaldytuvo skyriuje nelaikykite maisto produktų.

Ijungimas:

Paspauskite mygtuką Vacation.

Prietaise automatiškai nustatoma tokia temperatūra:

- Šaldytuvo skyriuje: +14 °C
- Šaldiklio skyrius: be pokyčių

Išjungimas:

Paspauskite mygtuką Vacation.

sabbath režimas

Ijungus sabbath režimą, išjungiami šie nustatymai:

- Garso signalai
- Vidaus apšvietimas
- Pranešimai rodmenų laukelyje
- Susilpninamas foninis rodmenu laukelio apšvietimas
- Užblokuojami mygtukai

sabbath režimo įjungimas ir

išjungimas:

15 sekundžių spauskite šaldiklio skyriaus mygtuką super.

Įspėjamosios funkcijos

Durų aliarmas

Durų aliarmas (nenutrūkstamas garsas) įsijungia, jeigu prietaiso durelės atidarytos ilgiau kaip vieną minutę. Uždarius dureles, įspėjamasis signalas vėl išsijungia.

Temperatūros aliarmas

Įspėjamasis temperatūros signalas įsijungia, jei šaldiklyje per aukštą temperatūra ir kyla grėsmė sušaldytiems produktams.

Paspaudus garsinio signalo mygtuką 8, šaldiklio skyriaus temperatūros rodmenyje 10 penkias sekundes rodoma aukščiausia temperatūra, buvusi šaldiklio skyriuje.

Po to šis skaičius ištrinamas. Rodmenyje 10 rodoma šaldiklio skyriuje nustatyta temperatūra, skaičius neblykčioja.

Nuo šio momento „šilčiausia temperatūra“ bus nustatyta iš naujo ir išsaugota.

Be pavojaus sušaldytiems produktams, garsinis signalas gali įsijungti:

- įjungiant prietaisą,
- įdedant didelį šviežių maisto produktų kiekį,
- jei per ilgai atidarytos šaldiklio kameros durys.

Nuoroda

Aptirpusių ar atitirpintų produktų nebandykite užšaldyti iš naujo. Juos galima užšaldyti tik po to, kai jie būna perdirbami į pusfabrikačius (išvirus arba iškepus).

Nebelaikykite produktų iki maksimalios nurodytos datos.

Aliarmo išjungimas

Norėdami išjungti garsinį signalą, paspauskite garsinio signalo mygtuką 8.

Tūris

Duomenis apie prietaiso tūrį rasite savo prietaise ant techninių duomenų plokštelės. **14** pav.

Pilnai išnaudokite tūrį, skirtą sušaldytiems produktams

Norėdami pridėti maksimalų sušaldytų produktų kiekį, indus galite išimti. Tada maisto produktus galėsite dėti tiesiai ant lentynos ir ant šaldiklio skyriaus dugno.

Nuoroda

Pasistenkite, kad maisto produktai nesiliestų prie galinės sienelės. Tai trukdytų cirkuliuoti orui.

Maisto produktai arba pakuotės gali prišalti prie galinės sienelės.

Įrangos dalių išėmimas

Ištraukite sušaldytų produktų stalčius iki krašto, priekyje juos kilstelėkite ir išimkite. **10** pav.

Šaldytuvo skyrius

Šaldytuvo skyrius yra ideali vieta mėšai, dešrai, žuviai, pieno produktams, kiaušiniams, paruoštiems patiekalams ir kepiniams laikyti.

Dedant produktus atkreipti dėmesį

- Dėkite šviežius, neapgedusius maisto produktus. Taip jie ilgiau išlieka kokybiški ir šviežūs.
- Pusfabrikačių ir fasuotų prekių atveju atkreipkite dėmesį į gamintojo nurodytą produkto laikymo („Geriausias iki“) arba suvartojimo („Tinka vartoti iki“) datą.
- Kad maisto produktai neprarastų kvapo, spalvos ir liktų švieži, juos dėkite gerai supakuotus arba uždengtus. Taip apsaugosite, kad šaldytuve neatsirastų netinkamų kvapų ir nepakeistų spalvos plastikinės jo dalys.
- Šiltam maistui ir gėrimams pirmiausiai leiskite atvėsti ir tik tada dėkite juos į šaldytuvą.

Nuoroda

Neužstatykite ventilacijos angų maisto produktais, kad nepablogintumėte oro cirkuliacijos. Maisto produktai, laikomi šalia oro pašalinimo angų, gali užšalti dėl šalto oro srovės cirkuliacijos.

Atkreipkite dėmesį į šalčio zonas šaldytuve

Orui cirkuliuojant šaldytuvo skyriuje, susidaro skirtingos šalčio zonos:

- Šalčiausios zonos yra priešais oro išpūtimo angas ir šaltojo laikymo dėtuvėje, **1**/18 pav.

Nuoroda

Šalčiausioje zonoje laikykite greičiau gendančius produktus (pvz., žuvį, dešrą, mėsą).

- Šilčiausia zona yra prie durų pačiame viršuje.

Nuoroda

Šilčiausioje zonoje laikykite, pvz., fermentinį sūrį ir sviestą. Taip fermentinis sūris gali toliau brandinti aromatą, o sviestas išlieka tepus.

Daržovių stalčius su drėgmės reguliatoriumi

8 pav.

Siekiant sukurti optimalias laikymo sąlygas vaisiams ir daržovėms, daržovių stalčiuje galite reguliuoti oro drėgnį:

- daugiausia daržovės ir įvairūs produktai, arba pridėjus mažai – didelis oro drėgnis
- daugiausia vaisiai ir pridėjus daug – mažas oro drėgnis

Nuorodos

- Šalčiui neatsparius vaisius (pvz., ananasus, bananus, papajas ir citrusinius vaisius) ir daržoves (pvz., baklažanus, agurkus, cukinijas, paprikas, pomidorus ir bulves), siekiant optimaliai išsaugoti jų kokybę ir aromata, reikėtų laikyti ne šaldytuve maždaug +8 °C iki +12 °C temperatūroje.
- Priklausomai nuo laikomų produktų kiekio ir rūšies daržovių stalčiuje gali susidaryti kondensatas. Kondensatą iššluostykite sausa šluoste ir drėgną regulatoriumi paderinkite oro drėgmę daržovių stalčiuje.

Vėsinimo skyrius

9 pav.

Vėsinimo skyriuje yra žemesnė temperatūra, nei šaldytuve. Temperatūra jame gali būti netgi žemesnė nei 0 °C. Idealiai tinka laikyti žuvį, mėsą ir dešrą. Netinka laikyti salotas, vaisius ir šalčiui jautrias prekes.

Šaltojo laikymo dėtuvėse temperatūrą galite keisti vėdinimo anga. Norėdami sumažinti temperatūrą, temperatūros regulatorių stumkite aukštyn. Norėdami padidinti temperatūrą, temperatūros regulatorių stumkite žemyn. **7** pav.

Intensyvus šaldymas

Intensyvaus šaldymo metu šaldytuvus apie 6 valandų veikia didžiausiu galingumu. Po to automatiškai gražinama prieš intensyvų šaldymą buvusi nustatyta temperatūra.

Intensyvus šaldymas įjungiamas, pvz.

- Prieš įdedant didelį kiekį maisto produktų.
- Norint greitai atšaldyti gėrimus.

Įjungimas/Išjungimas

4 pav.

Spauskite "super" 1 mygtuką.

Mygtukas dega, kai įjungtas intensyvus šaldymas.

Nuoroda

Jeigu įjungtas intensyvus šaldymas, gali būti veikiančio prietaiso skleidžiami garsai.

Šaldiklis

Naudokite šaldiklį

- laikyti užšaldytus produktus.
- gaminti ledų gabaliukus.
- sušaldyti maisto produktus.

Nuoroda

Atkreipkite dėmesį, kad šaldiklio durelės visuomet būtų uždarytos! Jei praviros prietaiso durelės, atitirpsta sušaldyti maisto produktai, o šaldiklio sienelės labai apšerkšnija. Be to, taip dėl suvartoto didelio elektros kiekio švaistoma energija!

Maksimalus sušaldytų produktų kiekis

Duomenis apie maksimalų per 24 valandas užšaldyti galimų produktų kiekį rasite ant techninių duomenų skydelio. **14** pav.

Maks. šaldytinų produktų kiekio prielaidos

- Prieš sudėdami šviežius produktus, įjunkite greitojo šaldymo funkciją „super“ (žr. skyrių „Greitojo šaldymo funkcija „super“).
- Išimkite indus; maisto produktus kraukite tiesiai ant lentynų ir šaldiklio skyriaus dugno.
- Didesnius maisto produktų kiekius geriausia šaldyti pačiame viršutiniame skyriuje. Čia jie sušals ypač greitai ir todėl tausojamai.

Produktų šaldymas ir laikymas

Kai perkate sušaldytus produktus:

- Produkto pakuotė negali būti pažeista.
- Atkreipkite dėmesį į galiojimo datą.
- Temperatūra parduotuvės šaldiklyje turėtų būti $-18\text{ }^{\circ}\text{C}$ arba žemesnė.
- Jei įmanoma, sušaldytus produktus transportuokite izoliaciniuose krepšiuose ir kiek galima greičiau sudėkite pirkinius į šaldiklį.

Sudėlioiant atkreipkite dėmesį

- Didesnius maisto produktų kiekius geriausia šaldyti pačiame viršutiniame skyriuje. Čia jie sušals ypač greitai ir todėl tausojamai.
- Sukraukite maisto produktus, plačiai juos paskleisdami ant lentynų arba sukraukite į sušaldytų produktų stalčius.

Nuoroda

Anksčiau sušaldyti maisto produktai negali liestis su šviežiais, šaldytiniais maisto produktais. Jei reikia, sušaldytus maisto produktus perkraukite į kitus sušaldytų produktų stalčius.

Sušaldytų produktų laikymas

Iki galo įstumkite sušaldytų produktų stalčius, kad netrukdomai galėtų cirkuliuoti oras.

Šviežių maisto produktų šaldymas

Šaldykite tik šviežius ir nepriekaištingus maisto produktus.

Norint, kad daržovės ilgiau išliktų maistingos ir išlaikytų aromatą bei spalvą, reikėtų jas prieš užsaldant blanširuoti. Baklažanų, paprikų, cukinijų ir smidrų blanširuoti nereikia.

Literatūros apie užšaldymą ir blanširavimą rasite knygynuose.

Nuoroda

Užšaldytini produktai negali liestis su jau užšaldytais produktais.

- Sušaldyti tinkami šie produktai: Kepiniai, žuvis ir jūros gėrybės, mėsa, žvėriena, paukštiena, daržovės, vaisiai, prieskoninės žolelės, nulupti kiaušiniai, pieno produktai, kaip sūris, sviestas ir varškė, paruošti patiekalai ir maisto likučiai, kaip sriubos, tirštos sriubos, troškinta mėsa ir žuvis, patiekalai iš bulvių, apkepai ir saldūs patiekalai.
- Netinkami sušaldyti yra šie produktai: Daržovių rūšys, kurios paprastai valgomos neapdorotos, kaip salotos arba ridikėliai, kiaušiniai su lukštu, vynuogės, nesupjaustyti obuoliai, kriaušės ir persikai, kietai virti kiaušiniai, jogurtas, kefyras, riebi grietinė, neriebi grietinė ir majonezas.

Šaldomų produktų pakavimas

Maisto produktus supakuokite taip, kad pakuotėje neliktų oro ir kad produktai neprarastų skonio arba nesudžiūtų.

1. Sudėkite maisto produktus į pakuotes.
2. Išspauskite orą.
3. Sandariai uždarykite pakuotes.
4. Ant pakuotės užrašykite, kas joje yra ir produktų šaldymo datą.

Kaip pakuotė tinka:

plastikinė plėvelė, rankovės iš polietileno, aliuminio folija, šaldymo dėžutės.

Šių produktų rasite specialioje parduotuvėje.

Kaip pakuotė netinka:

pakavimo popierius, pergamentinis popierius, celofanas, šiuokšlių maišeliai ir naudoti pirminių maišeliai.

Uždaryti galima:

gumelėmis, plastikiniais spaustukais, virvele, šalčiui atsparia lipnia juosta ir pan.

Maišelius ir rankoves iš polietileno galima užlydyti plėvelių suvirinimo įtaisais.

Užšaldytų produktų galiojimas

Priklauso nuo maisto produktų rūšies.

Esant -18 °C temperatūrai:

- Žuvis, dešra, gatavi patiekalai, kepiniai:
iki 6 mėnesių
- Sūris, paukštiena, mėsa:
iki 8 mėnesių
- Daržovės, vaisiai:
iki 12 mėnesių

Greitasis šaldymas „super“

Maisto produktai turi būti kuo greičiau sušaldomi iki galo, kad išliktų vitaminai, maistingosios medžiagos, skonis ir prekinė išvaizda.

Kad išvengtumėte nepageidaujamo temperatūros pakilimo, greitojo šaldymo „super“ funkciją įjunkite keletą valandų prieš įdėdami šviežius maisto produktus.

Paprastai užtenka ją įjungti prieš 4–6 valandas.

Įjungus šią funkciją, prietaisas veikia nesustodamas, šaldiklyje pasiekama labai žema temperatūra.

Jeigu bus šaldomas maksimalus šaldomų produktų kiekis, tai greitojo šaldymo „super“ funkciją reikia išjungti 24 valandas, prieš sudedant produktus.

Nedideli maisto produktų kiekiai (iki 2 kg) gali būti užšaldomi ir nenaudojant greitojo šaldymo „super“ funkcijos.

Nuoroda

Jeigu įjungta intensyvaus šaldymo funkcija (šaldiklio skyriuje), gali padažnėti veikiančio prietaiso skleidžiamų garsų.

Ijungimas/Išjungimas

4 pav.

Paspauskite "super" klavišą 9.

Jei įjungta intensyvaus šaldymo programa, mygtukas dega.

Greitojo šaldymo funkcija maždaug po 2½ dienų išsijungia automatiškai.

Sušaldytų produktų atitirpinimas

Priklausomai nuo produktų rūšies ir naudojimo paskirties, juos atitirpinti galima tokiais būdais:

- kambario temperatūroje
- šaldytuve
- elektrinėje orkaitėje, įjungus/neįjungus karšto oro ventiliatorių
- mikrobangų krosnelėje



Dėmesio

Aptirpusių ar atitirpintų produktų nebandykite užšaldyti iš naujo. Juos galima užšaldyti tik po to, kai jie būna perdirbami į pusfabrikačius (išvirus arba iškepus).

Tada užšaldyto produkto jau nebelaikykite iki maksimalios galiojimo datos.

Įranga

Lentynos ir dėtuvės

Lentynas prietaiso viduje ir durelėse galite sudėti pagal poreikius: patraukite lentynėlę į priekį, palenkite ją žemyn ir, pasukdami į šoną, ištraukite. Pakelkite indą ir jį išimkite.

Specialioji įranga

(ne visuose modeliuose)

Sviesto ir sūrio dėtuvė

Atsargiai ties viduriu paspaudus sviesto indelio dangtelį, indelis atsidaro.

Jei norite indelį išvalyti, kilstelėkite jį iš apačios ir išimkite.

Pusryčių rinkinys

5 pav.

Pusryčių rinkinio indus galima išimti ir užpildyti atskirai.

Norėdami užpildyti arba ištuštinti pusryčių rinkinį, jį galite išimti. Tam pusryčių rinkinį kilstelėkite ir ištraukite. Indo laikiklį galite perstumti.

Butelių lentyna

6. pav

Butelių laikikliuose saugiai galima laikyti butelius.

Indelis ledams**13** pav.

1. $\frac{3}{4}$ ledo indelio pripilkite geriamojo vandens ir įdėkite jį į šaldiklio skyrių.
2. Sušalusius ledukus iš indelio išimkite buku daiktu (šaukšto kotu).
3. Norėdami išimti ledo gabaliukus, indelį trumpam pakiškite po tekančiu vandeniu arba lengvai pasukite.

Šaldymo kalendorius**12** pav.

Kad nesuprastėtų šaldytų produktų kokybė, nelaikykite jų ilgiau nei numatyta laikymo trukmė. Skaičiai, surašyti prie simbolių, reiškia leistiną sušaldytų produktų laikymo trukmę mėnesiais. Atkreipkite dėmesį į įprastai parduodamų sušaldytų produktų pagaminimo arba galiojimo datą.

Šalčio akumulatorius

Dingus elektros srovei arba atsiradus gedimui, dėl šalčio akumulatoriaus sušaldyti produktai atitirpsta lėčiau. Ilgiausią laikymo laiką galima pasiekti, jei viršutinėje lentynoje ant maisto produktų uždėsite šalčio akumulatorių.

Šalčio akumulatorių galima panaudoti ir norint laikinai šaltai laikyti maisto produktus (pvz.: esančius specialiame šaldytiems Produktams skirtame krepšyje).

Lipdukas „OK“

(yra ne visuose modeliuose)

Lipduku „OK“ Jūs galite patikrinti, ar šaldytuvo skyriuje pasiekta rekomenduojama maisto produktams saugi $+4\text{ }^{\circ}\text{C}$ arba žemesnė temperatūra. Jeigu lipdukas nerodo „OK“, palaipsniui mažinkite temperatūrą.

Nuoroda

Pradėjus eksploatuoti prietaisą gali užtrukti iki 12 valandų, kol nustatyta temperatūra bus pasiekta.

**Teisinga nuostata**

**Prietaiso išjungimas/
Prietaiso išjungimas
ilgesniam laikui****Prietaiso išjungimas****4** pav.

Paspauskite įjungimo/išjungimo 7 mygtuką.
Išsijungia šaldymo įrenginys.

Prietaiso išjungimas ilgesniam laikui

Jei prietaiso nenaudosite ilgesnį laiką, tai:

1. Prietaiso išjungimas.
2. Iš elektros tinklo lizdo ištraukite kištuką arba išjunkite saugiklį.
3. Išvalykite prietaisą.
4. Prietaiso dureles palikite atidarytas.

Nuoroda

Kad prietaisas neapsigadintų, prietaiso duris reikia atidaryti tiek, kad jos stovėtų atviros savaime. Nesprauskite į duris jokių daiktų tam, kad jos neužsidarytų.

Atitirpinimas

Šaldytuvo skyrius

Prietaisui dirbant ant galinės šaldytuvo skyriaus sienelės susidaro kondensato lašiuokai arba šerkšnas. Kadangi galinė sienelė atitirpinama automatiškai, šerkšno arba kondensato lašiuokų valyti nereikia.

Šaldiklis

Dėl visiškos automatinės "NoFrost/Be šerkšno" sistemos šaldiklyje šerkšnas nesusidaro. Atitirpinti nebereikia.

Išvalykite prietaisą



Dėmesio

- Nenaudokite jokių valymo priemonių ir tirpiklių, kurių sudėtyje yra grūdelių, chlorido arba rūgšties.
- Nenaudokite jokių šveičiamų arba aštrių kempinių.
Ant metalinių prietaiso paviršių gali atsirasti korozija.
- Lentynų ir indų niekada neplaukite indaplovėje.
Dalys gali deformuotis!

Saugokite, kad plovimo vanduo nepatektų į tokias sritis:

- valdymo elementus;
- apšvietimo sistemą;
- vėdinimo angas;
- izoliacinės plokštės angas.

Darykite taip:

1. Iš elektros tinklo lizdo ištraukite kištuką arba išjunkite saugiklį.
2. Išimkite sušaldytus produktus ir laikykite juos vėsioje vietoje. Ant maisto produktų uždėkite šaldymo akumulatorius (jei tokie yra).
3. Saugokite, kad vanduo, kuriuo švarinate prietaisą, nepatektų ant valdymo elementų, į apšvietimą vėdinimo angas arba skiriamosios plokštės angas!

Valykite prietaisą su minkšta šluoste ir drungnu vandeniu, pridėję šiek tiek neutralaus pH ploviklio.

4. Durų sandarinimo juostą valykite tik grynu vandeniu, o po to ją gerai sausai nuvalykite.
5. Išvalę vėl įjunkite prietaisą.
6. Vėl įdėkite sušaldytus produktus.

Matinio stiklo durų valymas

Kai kurių modelių stiklo durys dengtos specialia matine danga, ant kurios galite rašyti su mokykline kreida.

Nuoroda

Nenaudokite piešimo kreidelių, nes jos visiškai nenusivalo.

Stiklo durims su tokia specialia danga laikykites tokių valymo nurodymų:

- Mokyklinę kreidą nuvalykite švariu vandeniu ir kempine arba nesipūkuojančia šluoste. Tai darydami stipriai nespauskite.
- Pirštų atspaudus arba kitokias riebias dėmes šalinkite stiklo plovikliu ir minkšta, sausa šluoste.
- Sunkiai besivalančias dėmes šalinkite tirpikliais, pvz., spiritu arba vaitspiritu, ir minkšta, sausa šluoste.

Įranga

Jei norite išvalyti kilnojamas prietaiso dalis, visas jas galite išimti.

Lentynų iš prietaiso durelių išėmimas

3 pav.

Lentynas kilstelėkite į viršų ir išimkite.

Stiklo lentynų išėmimas

Patraukite stiklinę lentyną į priekį ir išimkite ją.

Lentynų išėmimas

9 pav.

Ištraukite lentynas iki užsikirtimo, priekyje kilstelėkite ir ištraukite.

Sušaldytų produktų stalčiaus išėmimas

10 pav.

Ištraukite sušaldytų produktų stalčius iki krašto, priekyje juos kilstelėkite ir išimkite.

Stiklo lentynos virš daržovių stalčiaus išėmimas

11 pav.

Norėdami išvalyti, stiklo lentyną galite išimti ir išardyti.

Nuoroda

Prieš išimdami stiklo lentyną ištraukite daržovių stalčių.

Apšvietimas (šviesos diodų)

Prietaise įrengtas šviesos diodų apšvietimas, kurio nereikia techniškai prižiūrėti.

Šios rūšies apšvietimo remontą gali atlikti tik klientų aptarnavimo serviso ar autorizuoti specialistai.

Taupykite energiją

- Pastatykite prietaisą sausoje, gerai vėdinamoje patalpoje! Prietaiso negalima statyti ten, kur krenta tiesioginė saulės šviesa arba netoli šilumos šaltinių (pvz.: šalia šildytuvų, krosnies).
Jei reikia, naudokite izoliacinę plokštę.
- Šiltiems maisto produktams ir gėrimams pirmiausia leiskite atvėsti ir tik tada dėkite juos į šaldytuvą.
- Norėdami atitirpdyti sušaldytus produktus, padėkite juos į šaldytuvo skyrių ir sušaldytų produktų skleidžiamą šaltį panaudokite maisto produktų vėsiniui.
- Prietaiso duris laikykite atidarytas kiek galima trumpiau.
- Kad būtų vartojama kuo mažiau energijos: išlaikyti mažą šoninį atstumą iki sienos.
- Įrangos dalių išdėstymas prietaiso imamajai energijai įtakos neturi.

Prietaiso skleidžiami garsai

Visiškai normalūs garsai

Nuoroda

Kai įjungta greitojo šaldymo super funkcija, gali padaugėti veikiančio prietaiso skleidžiamų garsų.

Burzgimas

Veikia varikliai (pvz.: šaldymo agregato, ventiliatoriaus).

Burbsėjimas, zvimbimas arba gargaliavimas

Vamzdžiais teka šaldymo medžiaga.

Spragtelėjimas

Įsijungia arba išsijungia variklio, jungiklio arba magneto ventiliai.

Traškėjimas

Vyksta automatinis atitirpinimas.

Venkite garsų

Prietaisas nelygiai pastatytas

Pastatykite prietaisą ir išlyginkite jį, naudodami gulsčiuką. Tuo tikslu pareguliuokite sukiojamas kojeles arba ką nors pakiškite po apačia.

Prietaisas liečiasi prie kitų objektų

Atitraukite prietaisą nuo šalia jo stovinčių baldų ir kitų prietaisų.

Lentynos arba dėtuvės siūbuoja arba stringa

Patikrinkite išimamas dalis ir pabandykite jas sudėti iš naujo.

Liečiasi buteliai arba kiti indai

Pastumkite butelius ar kitus indus toliau vienus nuo kitų.

Nedidelius gedimus pašalinkite patys

Prieš skambindami į klientų aptarnavimo servisą:

Pasitirkinkite, gal vadovaudamiesi čia pateikiamomis nuorodomis, gedimą galėsite pašalinti patys.

Mokestį už klientų aptarnavimo serviso konsultaciją privalėsite apmokėti patys net ir garantiniu laikotarpiu!

Gedimas	Galimos priežastys	Pagalba
Dideli temperatūros nukrypimai nuo nustatytos temperatūros.		Kartais pakanka išjungti prietaisą 5 minutėms. Jei temperatūra per aukšta, praėjus kelioms valandoms patikrinkite, ar temperatūra priartėjo prie reikiamos. Jei temperatūra per žema, kitą dieną temperatūrą patikrinkite dar kartą.
Šaldytuvo skyriuje arba šaltojo laikymo dėtuvėje per šalta.		Nustatykite aukštesnę temperatūrą šaldytuvo skyriuje. Šaltojo laikymo dėtuvės temperatūros reguliatorių stumkite žemyn. 7 pav.
Šaldiklyje per aukšta temperatūra.	Dažnai darinėjamas prietaisas.	Be reikalo prietaiso nedarinėkite.
	Uždengtos vėdinimo ir ventiliacijos angos.	Pašalinkite kliūtis.
	Didelio kiekio šviežių maisto produktų užšaldymas.	Neviršykite maksimalaus šaldytinų produktų kiekio.
Prietaisas nešaldo, dega temperatūros ir apšvietimo rodmenys.	Ijungtas demonstracinis režimas.	10 sekundžių laikykite nuspaustą „alarm“ mygtuką, 4 /8 pav., kol pasigirs patvirtinimo signalas. Po kurio laiko patikrinkite, ar prietaisas šaldo.
Prietaiso priekinės sienelės šiltos.	Šoninėse sienelėse yra vamzdžiai, kurie aušinimo proceso metu įkaista.	Tai įprastinis prietaiso veikimas, ne trikitis. Baldai, kurie liečia prietaisą, nepažeidžiami dėl šilumos.
Neveikia apšvietimas.	Sugedo šviesos diodų apšvietimas.	Žr. skyrelį „Šviesos diodų apšvietimas“.
	Prietaisas per ilgai buvo atidarytas. Apšvietimas išsijungia maždaug po 10 minučių.	Uždarius ir atidarius prietaisą, apšvietimas vėl įsijungia.

Gedimas	Galimos priežastys	Pagalba
Nedega joks rodiklis.	Nutrūko elektros energijos tiekimas; išsijungė saugiklis; netvirtai įkištas kištukas į elektros tinklo lizdą.	Įkiškite elektros tinklo kištuką. Patikrinkite, ar tiekama elektros srovė; patikrinkite saugiklį.
Reikiama temperatūra nebesiekžiama, nes per ilgai buvo atidarytos šaldiklio durelės.	Garintuvas (šalčio generatorius) "NoFrost" sistemoje yra labai apledėjęs, todėl jis negali atitirpti automatiškai.	<p>Norint atitirpinti garintuvą, reikia išimti stalčius su sušaldytais produktais ir padėti juos šaltoje, izoliuotoje vietoje.</p> <p>Išjunkite prietaisą ir atitraukite nuo sienos. Prietaiso dureles palikite atidarytas.</p> <p>Maždaug po 20 minučių vanduo pradės tekėti į išgarinimo indą, esantį prietaiso nugarinėje pusėje.</p> <p>Norėdami išvengti, kad išgarinimo indas nepersipildytų, ištirpusį vandenį sugerkite kempine.</p> <p>Jeigu išgarinimo indą jau nebeteka vanduo, tai reiškia, kad garintuvas atitirpo. Prietaiso vidaus valymas. Vėl įjunkite prietaisą.</p>

Prietaisų savikontrolės programa

Prietaisas turi automatinę savikontrolės programą, galinti nustatyti gedimų šaltinius, kuriuos pašalinti gali tik klientų aptarnavimo servisas.

Prietaiso savikontrolės programos paleidimas

1. Išjunkite prietaisą ir palaukite 5 minutes.
2. Įjunkite prietaisą ir per pirmąsias 10 sekundžių nuspauskite ir 3–5 sekundes laikykite nuspaustą vieną iš mygtukų „super“ (9 arba 1), kol pasigirs garsinis signalas.

Pradeda veikti savikontrolės programa.

Kol vykdoma savikontrolės programa, skamba ilgas garsinis signalas.

Jeigu savikontrolės programa pasibaigia ir du kartus suskamba garsinis signalas, reiškia prietaisas yra tvarkoje.

Jei „super“ mygtukas mirksi 10 sekundžių ir suskamba 5 garsiniai signalai, tai reiškia, kad yra gedimas. Informuokite klientų aptarnavimo servisą.

Prietaiso savikontrolės programos pabaiga

Pasibaigus programai, prietaisas persijungia į normalų darbo režimą.

Klientų aptarnavimo tarnyba

Arčiausiai Jūsų esančio klientų aptarnavimo serviso telefoną Jūs rasite telefonų knygoje arba klientų aptarnavimo servisų sąrašė. Klientų aptarnavimo servisui nurodykite savo prietaiso produkto numerį (E-Nr.) ir produkcijos numerį (FD-Nr.).

Šiuos duomenis rasite ant prietaiso skydelio. **14** pav.

Nurodydami produkto ir produkcijos numerį, padėsite išvengti nereikalingų iškvietimų į namus. Taip sutaupysite su tuo susijusias papildomas išlaidas.

Remonto pavedimai ir patarimai gedimų atvejais

Visų šalių kontaktinius duomenis rasite pridėtame klientų aptarnavimo tarnybos skyrių sąrašė.

Drošības tehnikas un brīdinājuma norādījumi

Pirms iekārtas ekspluatācijas uzsākšanas

Uzmanīgi izlasiet lietošanas un montāžas pamācību!

Tā satur svarīgu informāciju par iekārtas uzstādīšanu, lietošanu un apkopi.

Ražotājs nav atbildīgs, ja Jūs neievērosiet lietošanas pamācībā sniegtos norādījumus un brīdinājumus. Uzglabājiet visas instrukcijas vēlākai izmantošanai vai nodošanai citas personas rīcībā.

Tehniskā drošība

Aukstumaģenta cirkulācijas caurulēs plūst neliels daudzums apkārtējai videi nekaitīga, bet uzliesmojoša aukstumaģenta (R600a). Tas neizraisa ozona slāņa noārdīšanos un nepalielina siltumnīcas efekta rašanās risku. Aukstumaģenta noplūdes gadījumā tas var izraisīt acu savainojumus vai uzliesmot.

Bojājumu gadījumā

- ievērojiet, lai ierīces tuvumā neatrastos atklāta uguns vai viegli uzliesmojoši priekšmeti,
- dažas minūtes labi izvēdiniet telpu,
- izslēdziet ierīci un atvienojiet kontaktdakšu,
- informējiet servisa dienestu.

Jo lielāks ir ierīces dzesētājvielas daudzums, jo lielākai jābūt telpai, kurā ierīce tiek uzstādīta. Pārāk mazās telpās, sūces gadījumā, var izveidoties viegli uzliesmojošs gāzu un gaisa maisījums.

Uz 8 g dzesētājvielas telpai jābūt vismaz 1 m³ lielai.

Dzesētājvielas daudzums norādīts uz Jūsu ierīces firmas plāksnītes ierīces iekšpusē.

Ja tiek bojāts šīs ierīces tīkla pieslēgšanas vads, tad tā nomaiņu jāveic ražotājam, tehniskā servisa dienestam vai attiecīgi kvalificētai personai. Neprasmīgi veikta instalācija un remontdarbi var būt ļoti bīstami ierīces izmantotājam.

Remontdarbus drīkst veikt tikai ražotājs, tehniskā servisa dienests vai attiecīgi kvalificēta persona.

lv

Drīkst izmantot tikai ražotāja oriģinālās detaļas. Tikai ar šīm detaļām ražotājs nodrošina tehniskās drošības prasību izpildi.

Neizmantojiet daudznodalījumu kontaktligzdas, pagarinātājus vai adapterus.

Izmantošanas laikā

- Nekad neizmantojiet ierīces korpusa iekšpusē elektroierīces (piem., sildierīces, elektriskās saldējuma mašīnas utt.). Sprādziena bīstamība!
- Nekad neatkausējiet un netīriet ierīci ar tvaika tīrītāju! Tvaiks var saskarties ar elektrodetaļām un izraisīt īsslēgumu. Elektrošoka risks!
- Neizmantojiet asus priekšmetus un priekšmetus ar asām malām sarmas un ledus kārtu noņemšanai. Tā jūs varat sabojāt dzesētājielas caurules. Ar strūklu izlīstošā dzesētājiela var aizdegties vai izraisīt acu traumas.
- Neuzglabājiet produktus, kuri satur retinātās gāzes (piem., aerosolu pudelītes) un eksplozīvas vielas. Sprādziena bīstamība!
- Neizmantojiet paliktņus, atvilktnes, durvis utt. kā kāpsli vai balstu.
- Veicot atkausēšanu un tīrīšanu, izvelciet tīkla kontaktdakšu vai izslēdziet drošinātāju. Izvelciet, turot kontaktdakšu, un nevis pieslēguma kabeli.
- Uzglabājiet augstprocentīgu alkoholu tikai stingri noslēgtu un stāvus.
- Nenosmērējiet plastmasas detaļas un durvju blīvējumus ar eļļu vai taukiem. Pretējā gadījumā plastmasas detaļas var kļūt porainas.
- Neaizsedziet un neaizsprostojiet ventilācijas un atgaisošanas spraugas.
- Neuzglabājiet saldētavā pudeles un konservu kārbas ar šķidrumiem (īpaši ogļskābi saturošus dzērienus). Pudeles un konservu kārbas var pārplīst!
- Nekad neēdiet uzreiz produktus, kuri tiek izņemti no saldētavas. Apsaldēšanās risks!

■ Riska novēršana bērniem un apdraudētām personām:

apdraudēti ir bērni, personas ar fiziska vai garīga rakstura traucējumiem, kā arī personas, kurām nav pietiekamu zināšanu par ierīces drošu lietošanu.

Pārliecinieties, ka bērni un apdraudētās personas apzinās risku.

Kādai par ierīces drošību atbildīgai personai bērni un apdraudētās personas pie ierīces jāuzrauga vai jāinstruē par tās lietošanu.

Ierīci drīkst lietot bērni tikai no 8 gadu vecuma.

Tīrīšanas un apkopes laikā uzraugiet bērnus.

Nekad neļaujiet bērniem rotaļāties ar ierīci.

- Izvairieties no ilgstošas roku saskarsmes ar saldētajiem produktiem, ledu vai iztvaikošanas caurulēm utt. Apsaldēšanās risks!

Ja mājās ir bērni

- Ievērojiet, lai iepakojums un tā sastāvdaļas nenokļūtu bērnu rokās. Nosmakšanas bīstamība ar gofrēto kartonu un folijām!
- Ierīce nav bērnu rotaļlieta!
- Ja ierīce aprīkota ar durvju atslēgu: Uzglabājiet atslēgu bērniem nepieejamās vietās!

Vispārēji noteikumi

Ierīce paredzēta

- pārtikas produktu atdzesēšanai un iesaldēšanai,
- ledus sagatavošanai.

Šī ierīce paredzēta izmantošanai mājās privātsaimniecībā un mājsaimniecības ietvaros.

Ierīce aizsargāta pret radiotraucējumiem saskaņā ar ES 2004/108/EC direktīvu.

Pārbaudīts aukstuma cirkulācijas blīvums.

Šis ražojums atbilst obligātajiem elektroiekārtu drošības noteikumiem (EN 60335-2-24).

Šo iekārtu drīkst lietot tikai augstumā, kas nepārsniedz 2000 metrus virs jūras līmeņa.

Norādījumi par likvidēšanu

Iepakojuma likvidēšana

Iepakojums sargā Jūsu iekārtu no bojājumiem transportēšanas laikā. Visi izmantotie materiāli ir nekaitīgi apkārtējai videi un tos var no jauna pārstrādāt. Lūdzu, palīdziet arī Jūs: Likvidējiet iepakojumu atbilstoši apkārtējās vides prasībām.

Par aktuālajām likvidēšanas iespējām griezieties lūdzu pie sava pārdevēja vai pašpārvaldē.

Vecas iekārtas likvidēšana

Vecas iekārtas nepieder pie nevērtīgiem atkritumiem! Likvidējot tos atbilstoši vides noteikumiem, var iegūt vērtīgas izejvielas.



Šī ierīce ir marķēta atbilstoši Eiropas direktīvai 2012/19/ES par elektriskajām un elektroniskajām ierīcēm (waste electrical and electronic equipment – WEEE).

Direktīva nosaka veidu, kā ES teritorijā jārealizē nolietoto ierīču nodošana un pārstrāde.



Brīdinājums

Ja iekārtas ir nolietotas

1. Izvelciet tīkla kontaktdakšu.
2. Pārgrieziet pieslēguma kabeli un likvidējiet kopā ar tīkla kontaktdakšu.
3. Neizņemiet paliktņus un tvertnes, lai pasargātu bērnus no iekļūšanas ierīcē!
4. Neļaujiet bērniem rotaļāties ar vecām iekārtām. Noslēdziet bīstamību!

Saldēšanas ierīces satur dzesētājielu un izolācijā gāzes. Dzesētājielu un gāzu likvidēšanu jāveic profesionāli. Nesabojājiet dzesētājielas cirkulācijas caurules līdz profesionālas likvidēšanas realizēšanai.

Piegādes komplekts

Pēc visu detaļu izpakošanas pārbaudiet iespējamus transportēšanas bojājumus.

Sūdzību gadījumā griezieties pie pārdevēja, pie kura šī ierīce tika nopirkta vai mūsu tehniskā servisa dienestā.

Piegādes komplekts sastāv no:

- Brīvi stāvoša ierīce
- Aprikojums (atkarībā no modeļa)
- Maisiņš ar montāžas materiālu
- Lietošanas pamācība
- Montāžas pamācība
- Tehniskā servisa dienesta burtnīca
- Garantijas pielikums
- Informācija par elektrības patēriņu un trokšņiem

Uzstādīšanas vieta

Uzstādīšanai piemērota ir sausa, vēdināma telpa. Uzstādīšanas vieta nedrīkst būt pakļauta tiešu saules staru iedarbībai un atrasties siltuma avotu, kā piem., krāsns, sildaparātu utt. tuvumā. Ja uzstādīšanu tomēr ir jārealizē siltuma avota tuvumā, tad izmantojiet piemērotu izolācijas plati vai ievērojiet zemāk norādīto minimālo attālumu no siltuma avotiem:

- No elektriskajām un gāzes plītiem – 3 cm.
- No eļļas vai ar oglēm kurināmām krāsnīm – 30 cm.

Grīdai uzstādīšanas vietā jābūt stingrai, ja nepieciešams, nostipriniet. Izlīdziniet ar paliktniem iespējamās grīdas nelīdzenumus.

Attālums no sienas

Uzstādiet iekārtu tā, lai tiktu nodrošināts 90° durvju atvēršanas leņķis.

Ievērojiet telpas temperatūru un ventilāciju

Istabas temperatūra

Ierīce konstruēta noteiktai klimatiskajai klasei. Atkarībā no klimatiskās klases ierīci var darbināt ar sekojošām istabas temperatūrām.

Klimatiskā klase norādīta uz firmas plāksnītes, **14** attēls.

Klimatiskā klase	Pieļaujamā telpas temperatūra
SN	+10 °C līdz 32 °C
N	+16 °C līdz 32 °C
ST	+16 °C līdz 38 °C
T	+16 °C līdz 43 °C

Norādījums

Ierīce spēj darboties ar pilnu jaudu dotās klimatiskās klases telpas temperatūras robežu ietvaros. Ja ierīce tiek darbināta SN klimatiskajā klasē zemākā telpas temperatūrā, tad ierīces bojājumi ir izslēgti līdz +5 °C temperatūras sasniegšanai.

Ventilācija

2 attēls

Gaiss pie aizmugures sienas un ierīces sānu malās sasilst. Sasilušajam gaisam netraucēti jāizplūst. Pretējā gadījumā ledusskapja jaudai jāpalielinās. Tas palielina strāvas patēriņu. Tādēļ: Nekad nenosedziet un neaizsprostojiet ventilācijas un atgaisošanas spraugas!

Ierīces pieslēgšana

Pēc ierīces uzstādīšanas nogaidiet vismaz 1 stundu, līdz ierīces ekspluatācijas uzsākšanai. Transportējot var atgadīties, ka kompresorā esošā eļļa pārplūst uz saldēšanas sistēmu.

Pirms pirmās ekspluatācijas notīriet ierīces iekšējo korpusu (sk. Ierīces tīrīšana).

Elektropieslēgums

Kontaktligzdai jāatrodas iekārtas tuvumā un arī pēc iekārtas uzstādīšanas tai jābūt brīvi pieejamai.

⚠ Brīdinājums

Strāvas trieciena risks!

Ja elektrotīkla pieslēguma vada garums nav pietiekams, nekādā gadījumā neizmantojiet daudznodalījumu kontaktligzdas vai pagarinātājus. Tā vietā sazinieties ar tehniskā servisa dienestu, lai noskaidrotu alternatīvas.

Iekārta atbilst I aizsardzības klasei. Pieslēdziet iekārtu pie atbilstoši noteikumiem instalētas 220–240 V/ 50 Hz maiņstrāvas kontaktligzdas ar zemējumvadu. Kontaktligzdai jābūt aprīkotai ar 10 A līdz 16 A drošinātāju.

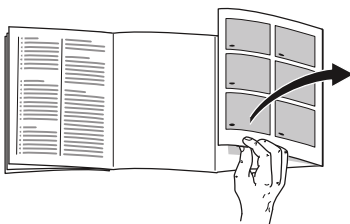
Iekārtām, kas netiek lietotas Eiropas Savienības valstīs, ir jāpārbauda, vai norādītais spriegums un strāvas veids saskan ar elektrotīkla vērtībām. Šie dati ir norādīti datu plāksnītē, **14.** attēls.

⚠ Brīdinājums

Ierīces pieslēgšana pie elektroniskiem elektrības taupības spraudkontaktiem ir aizliegta.

Mūsu ierīču lietošanai var izmantot tīkla un sīnusa vadības vibropārveidotājus. Tīkla vadības vibropārveidotāji tiek izmantoti ar fotovoltaikiekārtām, kuras tiek pieslēgtas tieši pie sabiedriskā elektrotīkla. Izolētajos risinājumos (piem., uz kuģiem vai kalnu mītnēs), kur nav tieša pieslēguma pie sabiedriskā elektrotīkla, nepieciešama sīnusa vadības vibropārveidotāju izmantošana.

Iepazīšanās ar ierīci



Lūdzu atlokiet pēdēlo lappusi ar attēliem. Šī lietošanas pamācība attiecas uz vairākiem modeļiem.

Modeļu aprīkojumu var variēt.

Ir iespējamās attēlu novirzes.

1 attēls

* Ne visos modeļos.

- A Aukstuma kamera
- B Saldētava

- 1–11 Vadības sistēmas elementi
- 12* Sviesta un siera nodalījums
- 13 Mazu pudeļu paliktņi
- 14 Lielu pudeļu ieliktņi
- 15 Apgaismojums (LED)

- 16* Pudeļu nodalījums
- 17* Brokastu komplekts
- 18 Aukstas uzglabāšanas nodalījums
- 19 Dārzenų tvertne ar mitruma regulatoru
- 20* Saldējamo produktu tvertne

Vadības sistēmas elementi

4 attēls

- 1 **Aukstuma kameras supertaustiņš**
Kalpo superdzesēšanas ieslēgšanai un izslēgšanai.
- 2 **Aukstuma kameras temperatūras indikācija**
Skaitļi atbilst nostādītajai aukstuma kameras temperatūrai °C.
- 3 **Aukstuma kameras temperatūras nostādīšanas taustiņi**
Ar šiem taustiņiem tiek nostādīta aukstuma kameras temperatūra.
- 4 **„fresh“ taustiņš**
Kalpo režīma fresh ieslēgšanai un izslēgšanai.
- 5 **„eco“ taustiņš**
Kalpo režīma Eco ieslēgšanai un izslēgšanai.
- 6 **Vacation – brīvdienų taustiņš**
Ir paredzēts brīvdienų režīma ieslēgšanai un izslēgšanai (skat. nodaļu Brīvdienų režīms).
- 7 **Taustiņš „On/Off”**
Paredzēts visas iekārtas ieslēgšanai un izslēgšanai.
- 8 **Alarm taustiņš**
Kalpo brīdinājuma signāla ieslēgšanai, sk. nodaļu Signalizācijas funkcija.

- 9 **Saldētavas supertaustiņš**
Kalpo supersaldēšanas ieslēgšanai un izslēgšanai.
- 10 **Saldētavas temperatūras indikācija**
Skaitļi atbilst saldētavā nostādītajām temperatūrām °C.
- 11 **Saldētavas temperatūras nostādīšanas taustiņi**
Ar šiem taustiņiem tiek nostādīta saldētavas temperatūra.

Ierīces ieslēgšana

4 attēls

1. Ieslēdziet ierīci ar ieslēgšanas/izslēgšanas taustiņu 7.
Atskan brīdinājuma signāls, mirgo temperatūras indikācija 10 un deg signalizācijas taustiņš 8.
2. Nospiežot signalizācijas taustiņu 8, tiek atslēgts brīdinājuma signāls. Ierīce uzsāk dzesēšanas procesu. Apgaismojums ieslēdzas, ja durvis ir atvērtas.

Rūpnīcas ieteiktās temperatūras ir sekojošas:

- Aukstuma kamera: +4 °C
- Saldētava: -18 °C

Norādījumi par darba režīmu

- Pēc ieslēgšanas var paiet vairākas stundas līdz nostādītās temperatūras sasniegšanai. Pirms tam neievietojiet pārtikas produktus ierīcē.
- Pateicoties pilnīgi automātiskajai NoFrost sistēmai, saldētava ir brīva no ledus. Atkausēšana nav nepieciešama.
- Korpusa ārējās malas tiek daļēji viegli apsildītas, kas novērš nosvīduma veidošanos durvju blīvējuma zonā.
- Ja saldētavas durvis uzreiz pēc aizvēršanas nevar uzreiz atvērt, tad nogaidiet kādu mirkli, līdz izveidojušais pazeminātais spiediens izlīdzinās.

Temperatūras nostādīšana

4 attēls

Aukstuma kamera

Temperatūru var nostādīt no +2 °C līdz +8 °C.

Tik bieži spiediet aukstuma kameras temperatūras nostādīšanas taustiņu 3, līdz nepieciešamā aukstuma kameras temperatūra ir nostādīta.

Tiek saglabāta pēdējā nostādītā vērtība. Nostādītā temperatūra tiek parādīta aukstuma kameras temperatūras indikācijā 2.

Jūtīgus pārtikas produktus nevajadzētu uzglabāt temperatūrā, kura nav siltāka par +4 °C.

Saldētava

Temperatūru var nostādīt no -16 °C līdz -24 °C.

Tik bieži spiediet saldētavas temperatūras nostādīšanas taustiņu 11, līdz tiek nostādīta nepieciešamā saldētavas temperatūra.

Tiek saglabāta pēdējā nostādītā vērtība. Nostādītā temperatūra tiek parādīta saldētavas temperatūras indikācijā 10.

Specfunkcijas

4 attēls

Svaiguma režīms

Izvēloties svaiguma režīmu, produkti saglabājas vēl ilgāk.

ieslēgšana:

Nospiediet fresh taustiņu.

Iekārta automātiski pārslēdzas uz šādām temperatūrām:

- Dzesētava: +2 °C
- Saldētava: nemainās

Izslēgšana:

Nospiediet fresh taustiņu.

Eco režīms

Ar eco režīmu iekārta tiek pārslēgta uz elektroenerģijas taupīšanas režīmu.

ieslēgšana:

Nospiediet eco taustiņu.

Iekārta automātiski pārslēdzas uz šādām temperatūrām:

- Aukstuma kamera: +8 °C
- Saldētava: -16 °C

Izslēgšana:

Nospiediet eco taustiņu.

Atvaļinājuma režīms

Ilgākas prombūtnes laikā elektroenerģijas taupīšanai Jūs varat nostādīt ierīci atvaļinājuma režīmā.

Aukstuma kameras temperatūra tiek automātiski nostādīta uz +14 °C.

Nezglabājiet šajā laikā pārtikas produktus aukstuma kamerā.

Ieslēgšana:

Nospiediet Vacation taustiņu.

Iekārta automātiski pārslēdzas uz šādām temperatūrām:

- Aukstuma kamera: +14 °C
- Saldētava: nemainās

Izslēgšana:

Nospiediet Vacation taustiņu.

sabbath režīms

Ieslēdzot sabbath režīmu, tiek izslēgti šādi iestatījumi:

- Skaņas signāli
- Iekšējais apgaismojums
- Ziņojumi displejā
- Samazinās displeja fona apgaismojums
- Taustiņi tiek bloķēti

sabbath režīma ieslēgšana un izslēgšana:

Spiediet saldētavas taustiņu super 15 sekundes.

Signalizācijas funkcijas

Durvju signalizācija

Durvju signalizācija (nepārtraukta skaņa) ieslēdzas, ja ierīces durvis ir atvērtas ilgāk par vienu minūti. Aizverot durvis, brīdinājuma signāls atkal izslēdzas.

Temperatūras signalizācija

Temperatūras signalizācija ieslēdzas, ja saldētavā ir par siltu un saldējamie produkti var sabojāties.

Nospiežot signalizācijas taustiņu 8, saldētavas temperatūras indikācija 10 piecas sekundes parāda vissiltāko temperatūru, kura ir valdījusi saldētavā.

Pēc tam šī vērtība tiek dzēsta.

Temperatūras indikācija saldētavā 10 parāda nostādīto saldētavas temperatūru bez mirgošanas.

No šī brīža no jauna tiek noteikta un saglabāta „vissiltākā temperatūra“.

Bez bīstamības saldējamajiem produktiem signalizācija var ieslēgties:

- uzsākot ierīces ekspluatāciju,
- ievietojot lielu svaigu pārtikas produktu daudzumu,
- ja saldētavas durvis ilgi netiek aizvērtas.

Norādījums

Pilnīgi vai daļēji atkausētus saldētos produktus nedrīkst no jauna iesaldēt. Tikai pēc to apstrādes jaunā gatavajā produktā (vārītus vai ceptus) drīkst no jauna iesaldēt.

Vairs neizmantojiet maks. uzglabāšanas ilgumu.

Signalizācijas izslēgšana

Nospiediet „alarm“ 8 – signalizācijas taustiņu –, lai atslēgtu brīdinājuma signālu.

Lietderīgais tilpums

Informācija par lietderīgo tilpumu norādīta uz ierīces firmas plāksnītes.

14 attēls

Izmantojiet pilnu saldēšanas apjomu.

Maksimālā saldējamo produktu skaita ievietošanai tvertnes var izņemt. Tad pārtikas produktus var salikt tieši uz saldēšanas nodalījuma pamatnes.

Norādījums

Izvairieties no kontakta starp pārtikas līdzekļiem un mugursienu. Pretējā gadījumā tiek traucēta gaisa cirkulācija.

Pārtikas līdzekļi vai iepakojumi var piesalt pie mugursienas.

Aprīkojuma detaļu izņemšana

Izvelciet saldējamo produktu tvertnes līdz atturim, priekšā paceliet un izņemiet.

10 attēls

Aukstuma kamera

Aukstuma kamera ir ideāla gaļas, desu, zivju, piena produktu, olu, gatavu ēdienu un maizes izstrādājumu uzglabāšanas vieta.

Ievietojot ievērojiet

- Ievietojiet svaigus, nebojātus pārtikas produktus. Tā ilgāk saglabājas kvalitāte un svaigums.
- Iegādājoties gatavus produktus un iepakotas preces, ievērojiet ražotāja norādīto minimālo uzglabāšanas vai izmantošanas datumu.
- Aromāta, krāsas un svaiguma saglabāšanai sakārtojiet pārtikas produktus labi iepakotus vai nosegtus. Līdz ar to tiek novērsta garšas pāreja un plastmasas detaļu krāsu izmaiņas aukstuma kamerā.
- Vispirms, ļaujiet siltiem ēdieniem un dzērieniem atdzist un tad ievietojiet ierīcē.

Norādījums

Lai neietekmētu gaisa cirkulāciju, nenobloķējiet ar pārtikas produktiem gaisa izplūdes spraugas. Pārtikas produkti, kuri tiek uzglabāti izplūdes spraugu tiešā tuvumā, izplūstot aukstajam gaisam, var sasalt.

levērojiet aukstuma kameras aukstuma zonas

Gaisam cirkulējot, aukstuma kamerā izveidojas atšķirīgas aukstuma zonas:

- aukstākās zonas ir pirms gaisa izplūdes atverēm un aukstuma tvertnē, **1**/18. attēls.

Norādījums

Uzglabājiet visaukstākajās zonās jutīgus pārtikas produktus (piemēram, zivis, desu, gaļu).

- Vissiltākā zona atrodas augšā pie durvīm.

Norādījums

Vissiltākajā zonā glabājiet, piemēram, cieto sieru un sviestu. Tādējādi siers var attīstīt tālāk savu aromātu un sviests nesacietē.

Dārzeņu nodalījums ar mitruma regulatoru

8. attēls

Lai nodrošinātu augļu un dārzeņu optimālu uzglabāšanas klimatu, atkarībā no uzglabāšanas daudzuma iespējama gaisa mitruma regulēšana dārzeņu tvertnē:

- pārsvarā dārzeņi, kā arī, ievietojot dažādus produktus vai nelielu daudzumu – augsts gaisa mitrums
- pārsvarā augļi, kā arī, ievietojot lielāku daudzumu – zems gaisa mitrums

Norādījumi

- Aukstumjūtīgus augļus (piem., ananasus, banānus, papaijā un citrusaugļus) un dārzeņus (piem., baklažānus, gurķus, cukini, papriku, tomātus un kartupeļus) optimālas kvalitātes un aromāta saglabāšanai jāuzglabā ārpus ledusskapja apmēram +8 °C līdz +12 °C temperatūrā.
- Atkarībā no uzglabāšanas daudzuma un produktu veida dārzeņu tvertnē var izveidoties kondensāts. Noslaukiet kondensātu ar sausu lupatu un pielāgojiet gaisa mitrumu dārzeņu tvertnē ar mitruma regulatoru.

Aukstas uzglabāšanas nodalījums

9 attēls

Aukstās uzglabāšanas nodalījumā valda zemāka temperatūra nekā aukstuma kamerā. Ir iespējama temperatūra zem 0 °C.

Tā ir ideāla zivju, gaļas un desu uzglabāšanai. Nav piemērota salātiem, dārzeņiem un aukstumjūtīgiem produktiem.

Aukstuma tvertņu temperatūru var regulēt ar ventilācijas atveres palīdzību. Temperatūras regulatoru pabīdiet uz augšu, lai samazinātu temperatūru. Temperatūras regulatoru pabīdiet uz leju, lai paaugstinātu temperatūru. **7**. attēls

Superdzesēšana

Superdzesēšanas laikā aukstuma kamera tiek apm. 6 stundas intensīvi dzesēta. Pēc tam notiek automātiska noregulēšanās uz temperatūru, kura tika nostādīta pirms superdzesēšanas.

Superdzesēšana tiek ieslēgta, piem.

- Pirms liela daudzuma pārtikas produktu ievietošanas.
- Dzērienu ātrai atdzesēšanai.

Ieslēgšana un izslēgšana

4 attēls

Nospiediet „super“ 1 slēdzi.

Taustiņš deg, ja ir ieslēgta supersaldēšana.

Norādījums

Ja ir ieslēgta supersaldēšana, tad var izraisīties pastiprināti, ar darbību saistīti trokšņi.

Saldētava

Saldētava tiek izmantota

- Saldēto produktu uzglabāšanai.
- Ledus gabaliņu izgatavošanai.
- Pārtikas produktu iesaldēšanai.

Norādījums

Ievērojiet, lai saldētavas durvis vienmēr būtu aizvērtas! Ja durvis ir atvērtas, tad saldējamie produkti tiek atkausēti un saldētava stipri apledo. Bez tam: Navajadzīgs elektroenerģijas zudums sakarā ar augstu elektrības patēriņu!

Maks. saldēšanas jauda

Dati par maks. 24 stundu saldēšanas jaudu atrodas uz firmas plāksnītes.

14 attēls

Maks. saldēšanas jaudas priekšnoteikumi

- Pirms svaigu produktu ievietošanas ieslēdziet supersaldēšanu (sk. nodaļu Supersaldēšana).
- Izņemiet tvertnes; ievietojiet pārtikas produktus tieši uz paliktņiem un uz saldētavas pamatnes.
- Lielu pārtikas produktu daudzumu iesaldējiet vislabāk augšējā nodalījumā. Tur produkti tiks sasaldēti īpaši ātri un arī saudzīgi.

Saldēšana un uzglabāšana

Saldēto produktu iegāde

- Iepakojums nedrīkst būt bojāts.
- Ievērojiet derīguma datumu.
- Temperatūrai veikala saldētavā jābūt -18 °C vai zemākai.
- Ja iespējams, transportējiet saldētos produktus izolējošā somā un nekavējoties ievietojiet saldētavā.

Norādījumi ievietojot

- Lielu pārtikas produktu daudzumu iesaldējiet vislabāk augšējā nodalījumā. Tur produkti tiks sasaldēti īpaši ātri un arī saudzīgi.
- Ievietojiet pārtikas produktus vienmērīgi nodalījumos vai saldējamo produktu tvertnēs.

Norādījums

Iepriekš sasaldētie pārtikas produkti nedrīkst saskarties ar svaigajiem, iesaldēšanai paredzētajiem pārtikas produktiem. Ja nepieciešams, pārkraujiet sasalušos pārtikas produktus citā saldējamo produktu tvertnē.

Saldējamo produktu uzglabāšana

Iebīdiet saldējamo produktu tvertni līdz atturim, lai nodrošinātu nevainojamu gaisa cirkulāciju.

Svaigu pārtikas produktu iesaldēšana

Iesaldēšanai izmantojiet tikai svaigus un nevainojamus pārtikas produktus.

Lai pēc iespējas labāk saglabātu barības vērtības, aromātu un krāsu, dārzeņus pirms iesaldēšanas nepieciešams blanšēt. Baklažāniem, paprikai, cukini un sparģeļiem blanšēšana nav nepieciešama.

Literatūru par iesaldēšanu un blanšēšanu Jūs atradīsiet grāmatu veikalā.

Norādījums

Neļaujiet saskarties jau sasaldētiem un saldēšanai paredzētiem pārtikas produktiem.

- Iesaldēšanai ir piemēroti: Maizes izstrādājumi, zivis un jūras augļi, gaļa, medijums, putnu gaļa, dārzeņi, augļi, zaļumi, olas bez čaumalas, piena produkti, kā piem., siers, sviests un biezpiens, gatavie ēdieni un ēdienu paliekas, kā piem., zupas, sautējumi, vārīta gaļa un zivis, kartupeļu ēdieni, sacepumi un saldie ēdieni.
- Iesaldēšanai nav piemēroti: Dārzeņu šķirnes, kuras parasti ēd svaigas, kā piem., lapu salāti vai redīsi, olas ar čaumalu, vīnogas, veseli āboli, bumbieri un persiki, cieti novārītas olas, jogurts, rūgušpiens, skābs krējums, crème fraîche un majonēze.

Saldējamo produktu iepakošana

Iepakojiet pārtikas produktus blīvi noslēgtus, lai saglabātos to garša, kā arī, lai tie neizkalstu.

1. Ielieciet pārtikas produktus iepakojumā.
2. Izspiediet gaisu.
3. Cieši noslēdziet iepakojumu.
4. Uzrakstiet uz iepakojuma tā saturu un iesaldēšanas datumu.

Iepakošanai piemēroti materiāli:

plastmasas plēve, polietilēna šļūtenveida plēve, alumīnija folija, saldēšanas trauki. Šos izstrādājumus var iegādāties specializētos veikalos.

Iepakošanai nepiemēroti materiāli:

iepakošanas papīrs, pergaments, celofāns, atkritumu maisi un lietoti iepirkumu maisiņi.

Noslēgšanai ir piemēroti:

gumijas gredzeni, plastmasas spaiļes, auklas, aukstumizturīgas līmlentes vai tml.

maisiņus un polietilēna šļūtenveida plēves var sakausēt ar plēvju sakausēšanas ierīci.

Saldējamo produktu uzglabāšanas ilgums

Uzglabāšanas ilgums ir atkarīgs no pārtikas produktu veida.

-18 °C temperatūrā:

- Zivis, desas, gatavie ēdieni, maizes izstrādājumi:
līdz 6 mēnešiem
- Siers, putni, gaļa:
līdz 8 mēnešiem
- Dārzeņi, augļi:
līdz 12 mēnešiem

Supersaldēšana

Pārtikas produktiem pēc iespējas ātri pilnībā jāsasalst, lai saglabātos vitamīni, barības vērtība, izskats un garša.

Lai novērstu nevēlamo temperatūras paaugstināšanos, dažas stundas pirms svaigu pārtikas produktu ievietošanas ieslēdziet supersaldēšanu.

Parasti pietiek ar 4–6 stundām.

Pēc ieslēgšanas ierīce strādā nepārtraukti un saldētavā tiek sasniegta ļoti zema temperatūra.

Ja nepieciešama maks. saldēšanas jaudas izmantošana, tad pirms svaigu preču ievietošanas 24 stundas iepriekš jāieslēdz supersaldēšana.

Nelielu pārtikas produktu daudzumu (līdz 2 kg) var iesaldēt bez supersaldēšanas.

Norādījums

Ja ir ieslēgta supersaldēšana, tad var izraisīties pastiprināti ierīces darbības trokšņi.

Ieslēgšana un izslēgšana**4** attēls

Nospiediet „super“ 9 slēdzi.

Ja ir ieslēgta supersaldēšana, tad taustiņš deg.

Apm. pēc 2½ dienām supersaldēšana automātiski atslēdzas.

Saldēto produktu atkausēšana

Atkarībā no paredzētās izmantošanas var izvēlēties sekojošas iespējas:

- istabas temperatūrā
- ledusskapī
- elektriskajā cepeškrāsnī, ar/bez karstgaisa ventilatora
- mikroviļņu krāsnīnā



Uzmanību

Pilnīgi vai daļēji atkausētus saldētos produktus nedrīkst no jauna iesaldēt. Tikai pēc to apstrādes jaunā gatavajā produktā (vārītus vai ceptus) drīkst no jauna iesaldēt.

Neizmantojiet vairs maksimālo saldēto produktu uzglabāšanas laiku.

Iekārtojums

Novietnes un tvertnes

Ja nepieciešams, Jūs varat izmainīt iekšējā nodalījuma tvertņu un durvju novietņu izvietojumu: Pavelciet paliktņi un priekšu, nolieciet un sāniski pagrieziet. Paceliet tvertnes un izņemiet.

Papildaprīkojums

(ne visos modeļos)

Sviesta un siera nodalījums

Viegli uzspiežot sviesta nodalījuma vāka vidū, sviesta nodalījums atveras.

Paceliet no apakšas tīrīšanai paredzēto nodalījumu un izņemiet.

Brokastu komplekts

5. attēls

Brokastu komplekta traukus var atsevišķi izņemt un piepildīt.

Brokastu komplekts ir izņemams, lai to piepildītu un iztukšotu. Šim nolūkam brokastu komplektu paceliet un izvelciet. Tvertnes nostiprinājumu var mainīt.

Pudeļu nodalījums

6. attēls

Pudeļu nodalījumā iespējama droša pudeļu novietošana.

Ledus trauks

13. attēls

1. Piepildiet ledus trauku ar $\frac{3}{4}$ dzeramā ūdens un ievietojiet saldētavā.
2. Atbrīvojiet stingri sasalušo ladusgabaliņu trauku tikai ar neasu priekšmetu (karotes galu).
3. Ledus gabaliņu atdalīšanai turiet ledus trauku uz īsu brīdi zem plūstoša ūdens vai viegli sagrieziet.

Saldēšanas kalendārs

12 attēls

Lai izvairītos no saldējamo produktu kvalitātes pasliktināšanās, nepārsniedziet uzglabāšanas laika ilgumu. Simbolu skaitļi norāda pieļaujamo saldējamo produktu uzglabāšanas ilgumu mēnešos. Ievērojiet standarta saldēto produktu izgatavošanas vai uzglabāšanas datumu.

Dzesēšanas akumulators

Strāvas padeves pārtraukšanas vai traucējumu gadījumā dzesēšanas akumulators palēlina ievietoto saldējamo produktu sasilšanu. Visilgākais uzglabāšanas laiks tiek sasniegts, ja dzesēšanas akumulators tiek novietots augšējā nodalījumā uz pārtikas produktiem.

Dzesēšanas akumulatoru var izņemt īslaicīgai pārtikas produktu aukstuma saglabāšanai, piem., saldējamā somā.

Uzlīme „OK“

(ne visos modeļos)

Izmantojot uzlīmi „OK“, var pārbaudīt, vai dzesēšanas nodalījumā ir sasniegta pārtikas produktiem ieteiktā drošā temperatūra +4 °C vai zemāka. Ja uzlīmē nav redzams „OK“, pakāpeniski samaziniet temperatūru.

Norādījums

Pēc iekārtas lietošanas sākšanas var paiet pat 12 stundas, līdz tiek sasniegta iestatītā temperatūra.



Pareizs iestatījums

Ierīces izslēgšana un ekspluatācijas pārtraukšana

Ierīces izslēgšana

4 attēls

Nospiediet ieslēgšanas/izslēgšanas 7 slēdzi.

Dzesēšanas mašīna atslēdzas.

Ierīces neizmantošana

Ja ierīce ilgāku laiku netiek izmantota, tad

1. Ierīces izslēgšana.
2. Atvienojiet kontaktdakšu vai izslēdziet drošinātāju.
3. Notīriet ierīci.
4. Neaizveriet ierīces durvis.

Norādījums

Lai izvairītos no iekārtas bojājumiem, iekārtas durvīm jābūt atvērtām tiktāl, lai tās pašas paliktu atvērtas. Neiespiediet durvis nekādu priekšmetus, lai tās turētu atvērtas.

Atkausēšana

Aukstuma kamera

Iekārtas darbības laikā uz aukstuma kameras mugursienas veidojas izkusušā ūdens pilieni vai sarma. Tā kā mugursienas atkuššanas process notiek automātiski, sarmas vai izkusušā ūdens pilienus noņemt nav nepieciešama.

Saldētava

Pateicoties pilnīgi automātiskajai NoFrost sistēmai, saldētava ir brīva no ledus. Atkausēšana nav vairs nepieciešama.

Notīriet ierīci

Uzmanību

- Neizmantojiet smiltis, hlorīdu vai skābi saturošus tīrīšanas līdzekļus un šķīdinātājus.
- Neizmantojiet berzīgus vai skrāpējošus sūkļus.
Uz metāla virsmām var izveidoties korozija.
- Nekad nemazgājiet paliktņus vai tvertnes trauku mazgājamā mašīnā.
Detaļas var deformēties!

Tīrīšanas ūdens nedrīkst iekļūt šādās zonās:

- vadības elementi;
- apgaismojums;
- ventilācijas atveres;
- atdalītājlāksne.

Rīkojieties šādi:

1. Atvienojiet kontaktdakšu vai izslēdziet drošinātāju.
2. Izņemiet sasalušos produktus un uzglabājiet vēsā vietā. Novietojiet dzesēšanas akumulatoru (ja ir) uz pārtikas produktiem.

3. Skalošanas ūdens nedrīkst iekļūt vadības elementos, apgaismojumā, ventilācijas atverēs vai atdalošās plāksnes atverēs!

Tīriet ierīci ar mīkstu audumu, remdenu ūdeni un nedaudz pH neitrālu mazgāšanas līdzekli.

4. Durvju blīvējumu drīkst noslaucīt tikai ar tīru ūdeni un pēc tam sausi norīvēt.
5. Pēc tīrīšanas pieslēdziet ierīci no jauna.
6. No jauna ievietojiet sasaldētos produktus.

Matētu stikla durvju tīrīšana

Dažu modeļu stikla durvīm ir matēts speciālais pārklājums, uz kura var rakstīt ar tāfeļu krītu.

Norādījums

Neizmantojiet krīta zīmuļus, jo tos nevar notīrīt, neatstājot atlikumus.

Stikla durvīm ar šo speciālo pārklājumu ievērojiet šādus tīrīšanas norādījumus:

- Notīriet tāfeļu krītu ar tīru ūdeni un sūkli vai neplūksnainu salveti. Turklāt uzspiediet tikai nedaudz.
- Notīriet pirkstu nospiedumus vai citus taukainus traipus ar stikla tīrītāju un mīkstu, sausu salveti.
- Notīriet noturīgus traipus ar šķīdinātājiem, piemēram, spirtu vai tīrīšanas benzīnu un mīkstu, sausu salveti.

Iekārtojums

Tīrīšanai visas variablās ierīces detaļas var izņemt.

Durvju novietņu izņemšana

3 attēls

Paceliet novietnes uz augšu un izņemiet.

Stikla paliktņu izņemšana

Velciet stikla paliktņus uz priekšu un izņemiet.

Tvertņu izņemšana

9 attēls

Izvelciet tvertni līdz atturim, priekšā paceliet un izņemiet.

Saldējamo produktu tvertnes izņemšana

10 attēls

Izvelciet saldējamo produktu tvertnes līdz atturim, priekšā paceliet un izņemiet.

Stikla novietnes izņemšana virs dārzeņu tvertnes

11 attēls

Tīrīšanai stikla novietni var izņemt un demontēt.

Norādījums

Pirms stikla novietnes izņemšanas izvelciet dārzeņu tvertni.

Apgaismojums (LED)

Jūsu ierīce ir aprīkota ar bezapkopas LED apgaismojumu.

Šī apgaismojuma remontdarbus drīkst veikt tikai servisa dienests vai autorizēti augstas kvalifikācijas darbinieki.

Elektrības taupība

- Uzstādiet ierīci sausā, vēdināmā telpā! Ierīce nedrīkst būt pakļauta tiešu saules staru iedarbībai vai atrasties siltuma avotu (piem., sildelementu, plīšu) tuvumā. Ja nepieciešams, izmantojiet izolējošo plati.
- Ļaujiet siltiem pārtikas līdzekļiem un dzērieniem vispirms atdzist un tad ievietojiet ierīcē.
- Atkausēšanai ievietojiet saldējamus produktus aukstuma kamerā, lai izmantotu pārtikas produktu dzesēšanai saldējamo produktu aukstumu.
- Atveriet ierīces durvis tikai uz īsu laiku.
- Lai sasniegtu zemāko enerģijas patēriņu: ievērojiet mazu attālumu no sānu sienas.
- Aprīkojuma detaļu izkārtojums neietekmē ierīces enerģijas patēriņu.

Trokšņi darbības laikā

Pavisam normāli trokšņi

Norādījums

Ja ir ielēgta supersaldēšana, var rasties pastiprināti iekārtas darbības trokšņi.

Dūkoņa

Motori strādā (piem., dzesētājagregāti, ventilators).

Guldzējoši, dūcoši vai burbuļojoši trokšņi

Dzesētājviela plūst pa caurulēm.

Klikšķēšana

Motors, slēdzis vai magnēta ventīļi ieslēdzas/izslēdzas.

Knakšķēšana

Noris automātiskā atkausēšana.

Trokšņu novēršana

Ierīce stāv uz nelīdzena pamata

Lūdzu lāgojiet ierīci ar līmeņrāža palīdzību. Šim nolūkam izmantojiet skrūvējamās kājas vai novietojiet kaut ko zem ierīces.

Ierīce „pieslienas“

Lūdzu atbīdīet ierīci no blakusstāvošām mēbelēm vai ierīcēm.

Tvertņu vai plauktu ļodzīšanās vai iesprūšana

Pārbaudiet izņemamās detaļas un, ja nepieciešams, ievietojiet atkal no jauna.

Pudeles vai trauki saskaras

Viegli atstumiet pudeles vai traukus vienu no otra.

Nelielu bojājumu novēršana pašu spēkiem

Pirms sazināšanās ar tehniskā servisa dienestu:

Pārbaudiet, vai bojājumu var novērst pašu spēkiem, balstoties uz zemāk dotajiem norādījumiem.

Jums jāsedz izdevumus par tehniskā servisa dienesta konsultācijām arī garantijas laika ietvaros!

Bojājums	Iespējamais cēlonis	Palīdzība
Temperatūra stipri atšķiras no noregulējumiem.		Dažkārt ir pietiekami, ja ierīce tiek izslēgta uz 5 minūtēm. Ja temperatūra ir par siltu, pēc dažām stundām pārbaudiet, vai temperatūras pieskaņošana ir realizējusies. Ja temperatūra ir par aukstu, nākamajā dienā pārbaudiet temperatūru no jauna.
Dzesētavā vai aukstās uzglabāšanas nodalījumā ir pārāk auksts.		Noregulējiet siltāku dzesētavas temperatūru. Aukstās uzglabāšanas nodalījuma temperatūras regulatoru pabīdiet uz leju. 7. attēls
Temperatūra saldētavā ir pārāk silta.	Bieža ierīces durvju atvēršana.	Bez nepieciešamības neatveriet ierīci.
	Tika aizsegta ventilācijas un atgaisošanas spraugas.	Novērsiet aizsprostojumus.
	Tiek iesaldēts liels svaigu pārtikas produktu daudzums.	Nepārsniedziet maks. saldēšanas jaudu.
Ierīce nedzesē, temperatūras indikācija un apgaismojums deg.	Ir ieslēgts izslēgšanas režīms.	Turiet 10 sekundes nospiestu signalizācijas slēdzi, 4 /8 attēls, līdz atskan apstiprinājuma signāls. Pēc kāda laika pārbaudiet, vai ierīce notiek dzesēšanas process.
Iekārtas sānu sienas ir siltas.	Sānu sienās atrodas caurules, kas dzesēšanas laikā sakarst.	Tā ir normāla iekārtas darbība, nevis traucējums. Siltums nebojā mēbeles, kas pieskaras iekārtai.

Bojājums	Iespējamais cēlonis	Palīdzība
Nedarbojas apgaismojums.	LED apgaismojums ir bojāts. Ierīce bija pārāk ilgi atvērta. Apgaismojums izslēdzas apm. pēc 10 minūtēm.	Sk. nodaļu Apgaismojums (LED). Pēc ierīces aizvēršanas un atvēršanas apgaismojums iedegas no jauna.
Nedeg neviena indikācija.	Strāvas padeves pārtraukums; nostrādāja drošinātājs; kontaktdakša nav stingri iesprausta.	Pieslēdziet tīkla kontaktdakšu. Pārbaudiet, vai tīklā ir strāva, pārbaudiet drošinātājus.
Saldētavas durvis bija ilgu laiku atvērtas; temperatūru vairs nevar sasniegt.	NoFrost sistēmas iztvaicētājs (aukstuma ģenerators) ir stipri apledojis, un nevar automātiski atkausēt.	Iztvaicētāja atkausēšanai izņemiet saldējamus produktus kopā ar paliktņiem un uzglabājiet labi izolētus vēsā vietā. Izslēdziet ierīci un atbīdiet no sienas. Neaizveriet ierīces durvis. Apm. pēc 20 min. izkusušais ūdens sāk tecēt iztvaikošanas tvertnē attēls ierīces mugurpusē. Lai šajā gadījumā novērstu iztvaikošanas tvertnes pārplūšanu, uzsūciet izkusušo ūdeni ar sūkli. Ja izkusušais ūdens vairs neieplūst iztvaikošanas tvertnē, tad iztvaicētājs ir atkausēts. Iekšējā korpusa tīrīšana. Uzsāciet ierīces ekspluatāciju no jauna.

Ierīces paštests

Jūsu ierīce ir aprīkota ar automātisko paštesta programmu, kas uzrāda kļūdu vietas, kuras var izlabot tikai tehniskā servisa dienests.

Ierīces paštesta palaide

1. Izslēdziet ierīci un nogaidiet 5 minūtes.

2. Ieslēdziet ierīci un pirmo 10 sekunžu laikā 3-5 sekundes turiet nospiestu supertaustiņu, 9 vai 1, līdz atskan skaņas signāls.

Paštesta programma tiek palaista.

Paštesta norises laikā atskan ilgš skaņas signāls.

Kad paštests ir beidzies un skaņas signāls ir atskanējis divas reizes, tad ierīce ir kārtībā.

Ja supertaustiņš mirgo 10 sekundes un atskan 5 skaņas signāli, tad ir kļūd. Sazinieties ar tehniskā servisa dienestu.

Ierīces paštesta pabeigšana

Programmai noslēdzoties, ierīce pāriet uz parasto režīmu.

Tehniskā servisa dienests

Tuvāko tehniskā servisa dienestu jūs atradīsiet telefonu grāmatā vai tehnisko servisa dienestu sarakstā. Paziņojiet tehniskā servisa dienestam iekārtas ražojuma numuru (E-Nr.) un izgatavošanas numuru (FD-Nr.).

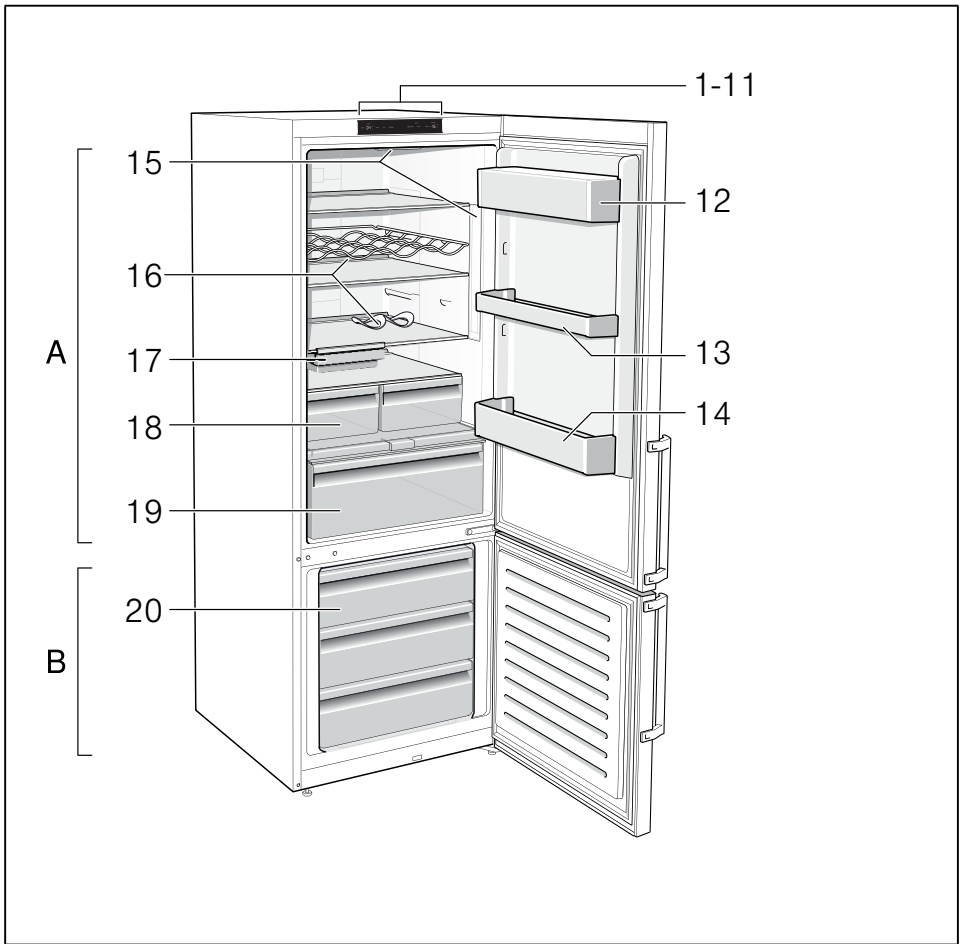
Šos datus jūs atradīsiet datu plāksnītē.

14 attēls

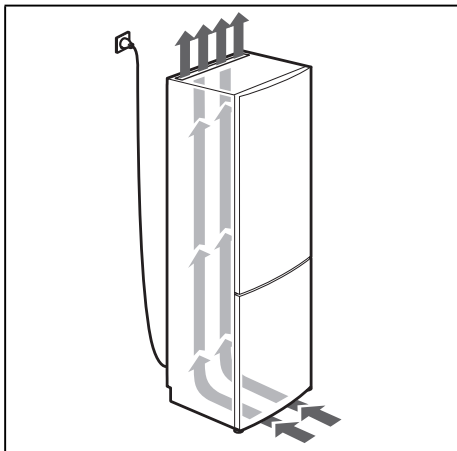
Paziņojot ražojuma un izgatavošanas numuru, lai izvairītos no nevajadzīgas braukšanas. Tā jūs ietaupīsiet ar to saistītos izdevumus.

Remonta uzdevums un konsultācijas traucējumu gadījumā

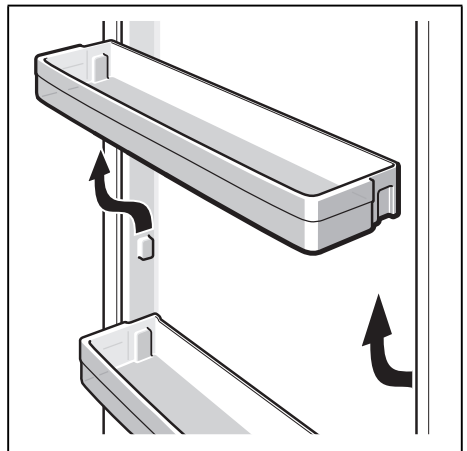
Visu valstu kontaktdatus Jūs atradīsiet pielikumā esošajā tehniskā servisa dienestu sarakstā.



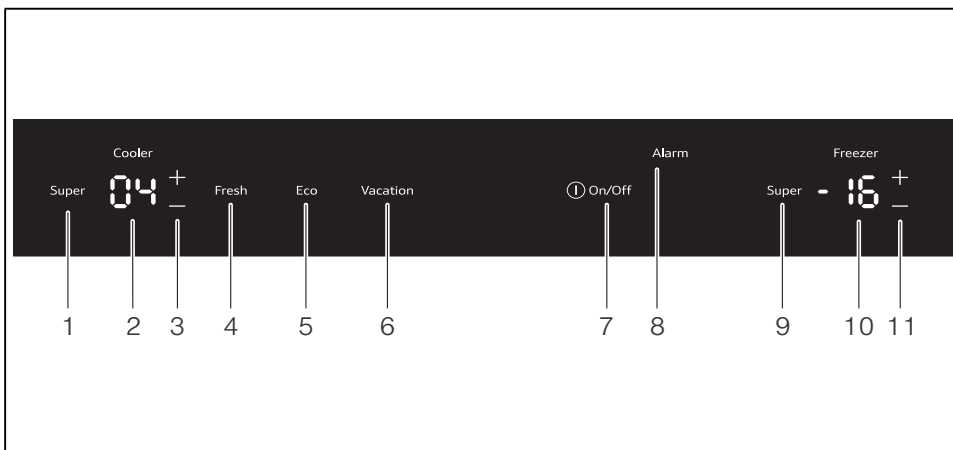
1



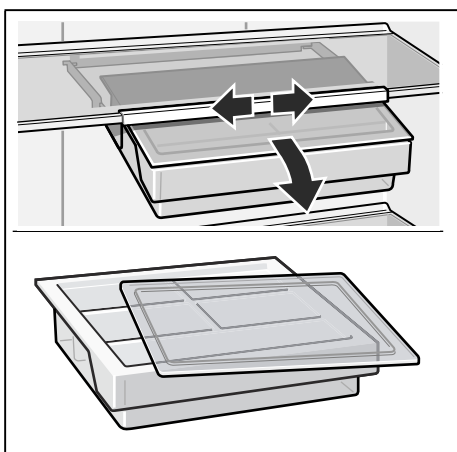
2



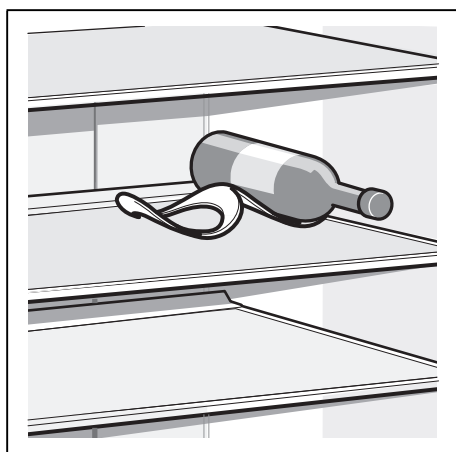
3



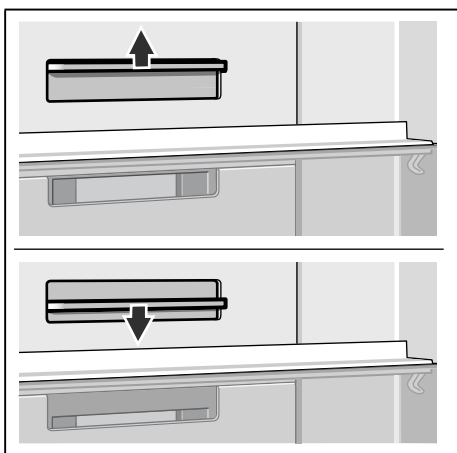
4



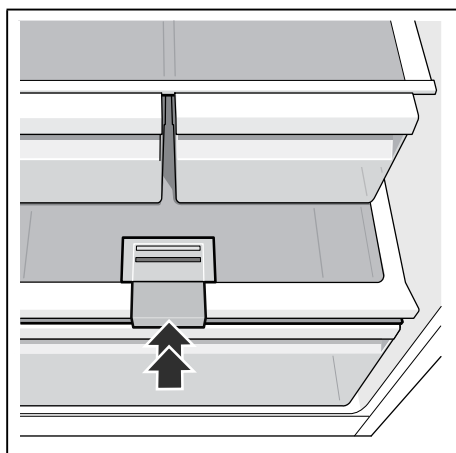
5



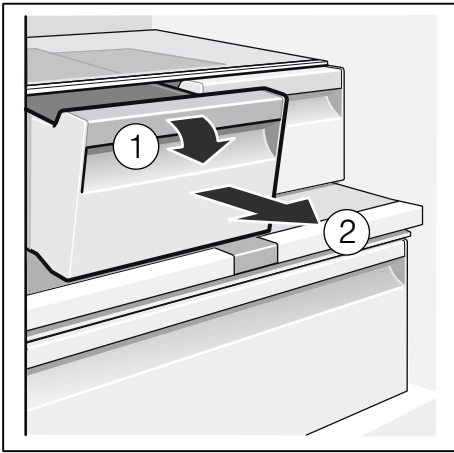
6



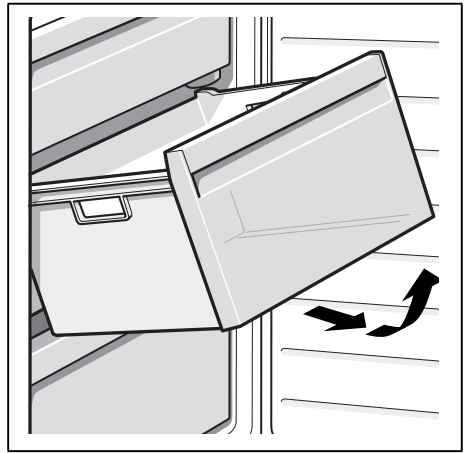
7



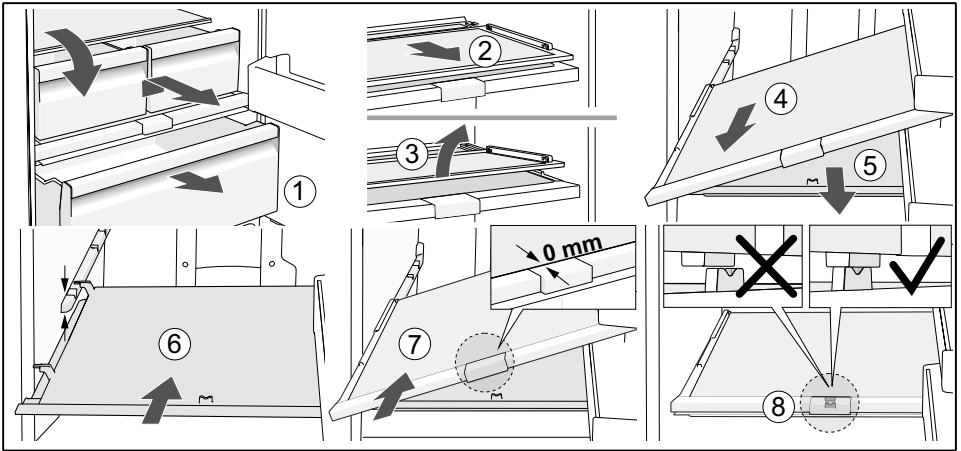
8



9



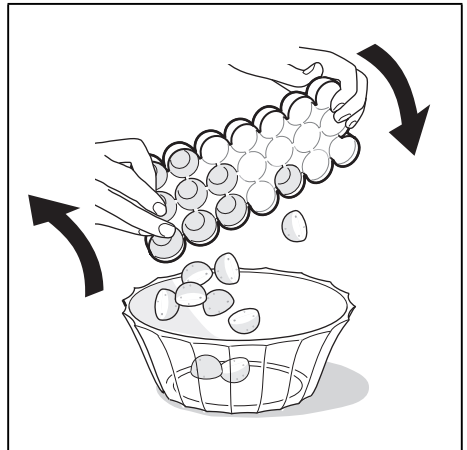
10



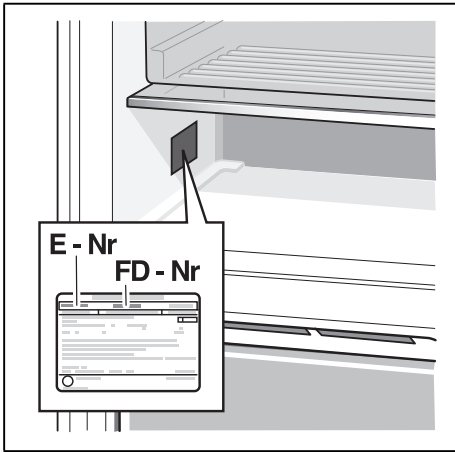
11



12



13





Constructa-Neff Vertriebs-GmbH
Carl-Wery-Straße 34
81739 München, GERMANY



www.neff-international.com



8001078197 (9706)
et, lt, lv