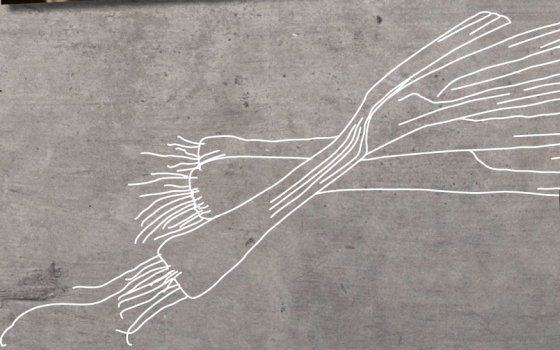




KÜLMIK  
DZESĒŠANAS IERĪCE  
ŠALDYTUVAS

et	Kasutusjuhend	4
lv	Lietošanas pamācība	20
lt	Naudojimo instrukcija	36

**KS83..**



---

## et Sisukord

Ohutusjuhised ja hoiatused .....	4	Jahekamber .....	12
Jäätmekäitlus .....	7	Nulltsoon .....	13
Tarne komplekt .....	7	Kiirjahutamine .....	14
Paigalduskoht .....	8	Varustus .....	14
Seadmete kõrvuti asetamine .....	8	Seadme väljalülitamine ja mittekasutamine .....	15
Ukse avanemissuuna vahetamine .....	8	Sulatamine .....	15
Distsantsihoidja paigaldamine .....	9	Seadme puhastamine .....	15
Seadme loodimine .....	9	Valgustus (LED) .....	16
Ruumitemperatuur ja ventilatsioon .....	9	Energia kokkuhoid .....	16
Seadme ühendamine .....	10	Seadme töömüra .....	17
Seadme tundmaõppimine .....	11	Väikesed vead kõrvaldage ise .....	17
Seadme sisselülitamine .....	11	Seadme isetestimine .....	19
Temperatuuri seadistamine .....	12	Klienditeenindus .....	19
Alarmifunktsioon .....	12		
Kasutusmaht .....	12		

---

## iv Satura räditajs

Drošības tehnikas un brīdinājuma norādījumi .....	20	Aukstuma kamera .....	28
Norādījumi par likvidēšanu .....	23	Svaiguma saglabāšanas aukstuma kamera .....	29
Piegādes komplekts .....	23	Superdzesēšana .....	30
Uzstādīšanas vieta .....	24	Iekārtojums .....	30
Ierīču uzstādīšana blakus .....	24	Ierīces izslēgšana un ekspluatācijas pārtraukšana .....	31
Durvju attura nomaiņa .....	24	Atkausēšana .....	31
Distances elementa montāža .....	25	Ierīces tīrīšana .....	31
Ierīces nostādīšana .....	25	Apgaismojums (LED) .....	32
Ievērojiet telpas temperatūru un ventilāciju .....	25	Elektrības taupība .....	32
Ierīces pieslēgšana .....	26	Troksņi darbības laikā .....	33
Iepazīšanās ar ierīci .....	27	Nelielu bojājumu novēršana pašu spēkiem .....	33
Ierīces ieslēgšana .....	27	Ierīces paštestis .....	35
Temperatūras nostādīšana .....	28	Tehniskā servisa dienests .....	35
Signalizācijas funkcija .....	28		
Lietderīgais tilpums .....	28		

---

## It Turinys

Saugos nuorodos ir įspėjimai .....	36	Tūris .....	44
Utilizavimo nuorodos .....	39	Šaldytuvo skyrius .....	44
Pristatomos prekės apimtis .....	39	Nulinės temperatūros skyrius .....	45
Pastatymo vieta .....	40	Intensyvus šaldymas .....	46
Prietaisus pastatykite vienas šalia kito .....	40	Įranga .....	46
Durelių atmušo keitimas .....	40	Prietaiso išjungimas/Prietaiso išjungimas ilgesniam laikui .....	46
Sieninio tarpiklio montavimas .....	41	Atitirpinimas .....	47
Prietaiso pastatymas ir išlyginimas ..	41	Prietaiso valymas .....	47
Atkreipkite dėmesį į kambario temperatūrą ir vėdinimą .....	41	Apšvietimas (šviesos diodų) .....	48
Prietaiso prijungimas .....	42	Taupykite energiją .....	48
Susipažinkite su prietaisu .....	43	Prietaiso skleidžiami garsai .....	49
Prietaiso įjungimas .....	43	Nedidelius gedimus pašalinkite patys .....	49
Temperatūros nustatymas .....	44	Prietaisų savikontrolės programa .....	51
Aliarmo funkcija .....	44	Klientų aptarnavimo tarnyba .....	51

## Ohutusjuhised ja hoiatused

### Enne seadme kasutuselevõtmist

Lugege kasutus- ja paigaldusjuhend hoolikalt läbi! Siit leiate olulist informatsiooni seadme ülespaneku, kasutamise ja hooldamise kohta.

Tootja ei vastuta juhul, kui te ei pea kinni kasutusjuhendis ära toodud nõuannetest ja hoiatustest. Kui seade peaks saama endale uue omaniku, andke seade edasi koos kasutusjuhendiga.

### Tehniline ohutus



Tuleoht

Külmaaine ringlussüsteemi torudes voolab väike kogus keskkonnasõbralikku, aga põlevat külmaainet (R600a). See ei kahjusta osoonikihti ega suurenda kasvuhooneefekti. Väljatungiv külmaaine võib vigastada silmi või süttida.

### Kahjustumise korral

- Hoidke lahtine tuli või süüteallikad seadmest eemal,
- tuulutage ruumi korralikult paar minutit,
- lülitada seade välja ja tõmmata pistik pistikupesast välja,
- teavitage klienditeenindust.

Mida suurem on seadme külmutusaine kogus, seda suurem peab olema ka ruum, kus seade paikneb. Liiga väikestes ruumides võib lekke tagajärjel tekkida süttiv gaasiõhu segu.

8 g külmutusaine koguse kohta arvestatakse vähemalt 1 m<sup>3</sup>.

Teie seadme külmutusaine kogus on märgitud seadme sisse kinnitatud tüübisildile.

Jälgige seadme paigaldamisel, et toitekaabit ei kiiluta kinni ega kahjustata.

Seadme toitekaabli kahjustamisel tuleb see lasta tootjal, klienditeenindusel või samaväärse kvalifikatsiooniga personalil välja vahetada. Asjatundmatu paigaldus ja remont võivad kasutajale olla väga ohtlikud.

Remonttöid tohib teha ainult tootja, klienditeenindus või samaväärset kvalifikatsiooni omav isik.

Kasutada tohib ainult tootja originaalosasid. Ainult nende osade kasutamise puhul tagab tootja, et osad vastavad ohutusnõuetele.

Ärge kasutage harupesi, pikendusjuhtmeid või adaptereid.



Tuleoht

Portatiivsed harupesad või portatiivsed võrguplokid võivad üle kuumeneda ja põhjustada tulekahju.

Ärge paigutage portatiivseid harupesi või portatiivseid võrguplokke seadme taha.

## Kasutamisel

- Ärge mitte kunagi kasutage seadme sees elektrilisi seadmeid (nt kütteseadmeid, elektrilist jäämasinat vms). Plahvatusoht!
- Ärge mitte kunagi puhastage või sulatage seadet aurpuhastiga! Aur võib sattuda elektrilistele osadele ja tekitada lühise. Elektrilöögi oht!
- Vaatamata tootja andmetele ärge rakendage sulatamise kiirendamiseks täiendavaid meetmeid. Plahvatusoht!
- Ärge kasutage härmatise ja jääkihtide eemaldamiseks teravaid või teravaservalisi esemeid. Niimoodi võite kahjustada külmaaine torusid. Lekkiv külmutusaine võib süttida või põhjustada silmavigastusi.
- Ärge hoidke põlevate gaasidega tooteid (nt spreipurke) ja plahvatusohtlike aineid. Plahvatusoht!
- Ärge astuge soklile, seadme väljatõmmatavatele osadele, ustele vms ega toetage end nende vastu.
- Sulatamiseks ja puhastamiseks tõmmake võrgupistik seinakontaktist välja või lülitage kaitse välja. Tõmmake võrgupistikust, mitte ühenduskaablist.
- Hoidke kanget alkoholi vaid tihedalt suletuna ja püstises asendis.
- Ärge määrige plastosi ja uksetihendid õli või rasvaga. Plastmassist osad ja uksetihend muutuvad muidu poorseks.
- Ärge kunagi katke seadme sisse- ja väljapuhkeavasid kinni ega pange neile midagi ette.

## ■ **Laste ja kaitset vajavate inimestega seotud ohtude vältimine:**

Kaitset vajavad lapsed, kehalise, füüsilise või piiratud tajuga inimesed või inimesed, kellel ei ole piisavaid teadmisi seadme ohutu kasutamise kohta.

Veenduge, et lapsed ja kaitset vajavad inimesed on ohtudest aru saanud.

Ohutuse eest vastutav isik peab lapsi ja kaitset vajavaid isikuid seadme juures valvama või juhendama.

Seadet võib lasta kasutada lastel alates 8. eluaastast.

Puhastuse ja hoolduse juures valvake lapsi.

Ärge mitte kunagi lubage lastel seadmega mängida.

## **Kui majapidamises on lapsed**

- Ärge andke pakendit ja pakkematerjali laste kätte. Volditud pappkast ja kiled võivad põhjustada lämbumisohtu!
- Seade ei ole laste mänguasi!
- Kui seadmel on ukسلukk, hoidke võtit lastele kättesaamatus kohas.

## **Üldised tingimused**

Seade on ette nähtud toiduainete külmutamiseks.

Seade on ette nähtud isiklikuks kasutamiseks kodus ja koduses keskkonnas.

Kontrollige jahutusringluse pidavust.

Siinne seade vastab asjaomastele elektriseadmete ohutuseeskirjadele ja on häiringukindel.

See seade on ette nähtud kasutamiseks kõrgusel kuni maksimaalselt 2000 meetrit üle merepinna.

## Jäätmekäitlus

### Pakkematerjali kõrvaldamine

Pakend kaitseb teie uut seadet transportimisel kahjustamise eest. Kõik kasutatud materjalid on keskkonnasõbralikud ja taaskasutatavad. Andke ka teie oma panus loodushoidu ja -kaitsesse ning kõrvaldage pakend keskkonnasõbralikult.

Kohalike utiliseerimisviiside kohta küsige palun infot oma müügiesindusest või vallavalitsusest.

### Vanade seadmete kõrvaldamine

Vanad seadmed ei ole väärtusetu rämps! Keskkonnateadliku utiliseerimisega on võimalik saada väärtuslikku toorainet.



Käesolev seade on märgistatud vastavalt direktiivile 2012/19/EL elektri- ja elektroonikaseadmete jäätmete kohta. Direktiiv sätestab elektri- ja elektroonikaseadmete jäätmete tagastamise ja ringlussevõtu raamtingimused Euroopa Liidus.

### Hoiatus

Kui seadet enam ei kasutata

1. Tõmmake võrgupistik seinakontaktist välja.
2. Lõigake võrgukaabel seadme küljest ära ning visake koos pistikuga minema.
3. Ärge võtke riuleid ja sahtleid välja, et lastel poleks võimalik sisse ronida!
4. Ärge laske lastel vana seadmega mängida. Lämbumisohht!

Külmutusseadmed sisaldavad külmutusainet ning isolatsiooniks kasutatavaid gaase. Külmutusaine ja gaaside utiliseerimiseks on vajalikud eriprotseduurid. Külmutusaine ringluse torusid ei tohi enne asjakohast utiliseerimist katki teha.

## Tarne komplekt

Kontrollige pärast lahtipakkimist kõik osad võimalike transpordikahjustuste suhtes üle.

Pretensioonide puhul võtke ühendust edasimüüjaga, kelle käest te seadme ostsite või meie klienditeenindusega.

Tarne koosneb järgmistest osadest:

- Eraldiseisev seade
- Kott paigaldusmaterjalidega
- Varustus (sõltuvalt mudelist)
- Kasutusjuhend
- Kliendi teenindusraamat
- Garantii
- Andmed energia tarbimise ja müra kohta

## Paigalduskoht

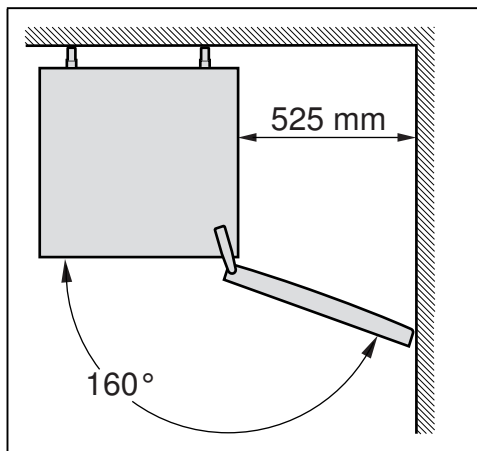
Paigalduskohaks sobib kuiv, õhutatav ruum. Paigalduskoht ei tohiks olla otsese päikesevalguse käes ja mitte soojusallika nagu nt pliit, küttekeha vms läheduses. Kui paigaldamine soojusallika kõrvale on vältimatu, kasutage sobivat isoleerplaati või pidage kinni järgmisest miinimumvahemaadest soojusallikani:

- Elektri- ja gaasipiilidid 3 cm.
- Õli või söega köetavate ahjude ja pliitideni 30 cm.

Paigalduskoha põrand ei tohi vajuda, vajaduse korral tugevdada põrandat. Kui pind on ebatasane, panna alustoeid.

## Kaugus seinani

Peale kinnitatud käepidemega seadmetel peab sellel poolel, kuhu uks lahti tehakse, jääma seinani vähemalt 525 mm, et uks 160° ulatuses lahti tuleks.



## Seadmete kõrvuti asetamine

Joonis 14

Kahe seadme paigaldamisel panna külmik vasakule ja sügavkülmik paremale.

Külmiku parem külg läheb kergelt soojaks. Nii hoitakse ära kondensvee tekkimine seadmete vahelt.

## Vahepukside paigaldamine

Joonis 15

1. Liimijäljed külmiku paremal poolel eemaldada lakibensiini või piiritusega.
2. Et seadmete vahele jääks minimaalne vahe, liimida kõigisse nelja nurka servast 5 cm kaugusele vahepuks.

## Märkus

Ühendamise komplekti saate tellida edasimüüjalt.

## Ukse avanemissuuna vahetamine

Sellel seadmel ei saa ukse avanemissuunda muuta.



## Distantsihoidja paigaldamine

Joonis 16

Kui on:

paigaldada distantsihoidja, et saavutada seadmele märgitud energiatarbimise näit. Väiksem kaugus seinani ei avalda toimet seadme funktsioonile. Energiakulu võib sellisel juhul vähesel määral suureneda.

## Kaugus tagaseinani

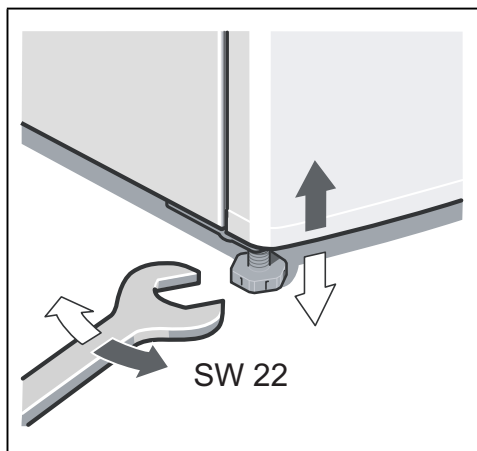
Kaugus ei tohi olla üle 75 mm.

## Seadme loodimine

Tõsta seade oma kohale ja loodida välja. Seade peab seisma kindlalt ja horisontaalselt. Põranda ebatasasusi saab korrigeerida keeratavate jalgadega. Keeratavaid jalgu reguleerida nutrivõtmega.

### Märkus

Seade peab seisma vertikaalselt. Pange seade vesiloodi abil paika.



## Ruumitemperatuur ja ventilatsioon

### Ruumitemperatuur

Seade on mõeldud teatud kindlale kliimaklassile. Sõltuvalt kliimaklassist võib seadet kasutada järgmiste ruumitemperatuuride juures.

Seadme kliimaklass on märgitud tüübisildile, joonis 13.

Kliimaklass	Lubatud ruumitemperatuur
SN	+10 °C kuni 32 °C
N	+16 °C kuni 32 °C
ST	+16 °C kuni 38 °C
T	+16 °C kuni 43 °C

### Märkus

Seade töötab märgitud kliimaklassile ette nähtud ruumitemperatuuridel. Kui kliimaklassi SN seadet kasutada madalamal temperatuuril, on seadme kahjustused temperatuuril kuni +5 °C välistatud.

### Ventilatsioon

Joonis 3

Õhk soojeneb seadme tagaseina juures. Soojenenud õhk peab saama vabalt liikuda. Vastasel korral peab külmutusseade rohkem töötama. Selle tulemuseks on energiatarbimise suurenemine. Sellepärast ei tohi ventilatsiooniavasid kunagi kinni katta.

---

## Seadme ühendamine

Kui seade on üles pandud, tuleb enne seadme kasutuselevõtmist oodata vähemalt 1 tundi. Transportimise käigus võib aurustis olev õli sattuda jahutusüsteemi.

Enne seadme esmakordset kasutuselevõttu puhastada seadme sisepinnad (vt Seadme puhastamine).

## Elektriline ühendamine

Pistikupesa peab olema seadme lähedal ja ka pärast seadme ülespanekut vabalt ligipääsetav.

### Hoiatus

Elektrilöögi oht!

Kui võrgujuhtme pikkus ei ole piisav, ärge mitte mingil juhul kasutage harupesi või pikenduskaableid. Selle asemel pöörduge alternatiivsete variantide leidmiseks klienditeenindusse.

Seade vastab I kaitseklassile. Ühendage seade eeskirjadekohaselt paigaldatud maandusjuhtmega pistikupesa kaudu 220–240 V/50 Hz vahelduvvooluga. Pistikupesa peab olema kaitstud 10 A kuni 16 A kaitsmega.

Kontrollige väljaspool Euroopa riike kasutatavatel seadmetel, kas märgitud pinge ja voolu liik vastavad teie vooluvõrgu andmetele. Need andmed leiata tüübisildilt, joonis **13**.

### Hoiatus

Seadet ei tohi mitte mingil juhul ühendada elektrooniliste energiakulu säästvate pistikutega.

Siinus- ja võrguinvertereid võib rakendada meie seadmete kasutamiseks. Võrguinvertereid kasutatakse fotogalvaanikaseadmetega, mis ühendatakse otse üldkasutatava elektrivõrguga. Saartalitlusega süsteemide puhul (nt laevadel või mägionnides), kui puudub otseühendus üldise vooluvõrguga, tuleb kasutada siinusinvertereid.

## Seadme tundmaõppimine



Palun avage pildid viimaselt leheküljelt. Käesolev kasutusjuhend kehtib erinevate mudelite kohta.

Mudelite varustus võib olla erinev.

Teie ning joonistel kujutatud seadme osad võivad üksteisest erineda.

Joonis **1**

- A Jahekamber
- B Nulltsoon (ca 0 °C)
- 1-5 Juhtimiselemendid
- 6 Valgustus
- 7 Jahekambri klaasriiul
- 8 Ventilatsioon
- 9 Niiskusregulaatoriga vaheriil
- 10 Köögiviljasahtel
- 11 Nulltsooni sahtel
- 12 Keeratavad jalad
- 13 Või- ja juustukarp
- 14 Ukseriil tuubidele ja väikestele purkidele
- 15 Ukse ventilatsioon
- 16 Ukseriil suurtele pudelitele

## Juhtimiselemendid

Joonis **2**

- 1 **Sisse-väljalüliti**  
Seadme sisse- ja väljalülitamiseks.
- 2 **„super” klahv (jahekamber)**  
Superjahutamise sisse- ja väljalülitamiseks.
- 3 **Temperatuuri seadistusnupp**  
Selle nupuga seadistatakse soovitud temperatuur.
- 4 **Jahekambri näidik**  
Näitab jahekambrile valitud aktuaalset temperatuuriseadistust.
- 5 **„alarm” nupp**  
Hoiatussignaali väljalülitamiseks. Vt ptk Alarmifunktsioon.

## Seadme sisselülitamine

Joonis **2**

Lülitada seade „Sisse-/Välja”-nupuga 1 sisse.

Temperatuurinäidik 4, näitab seadistatud temperatuuri.

Seade hakkab jahutama. Kui uks on lahti, on valgustus sisse lülitatud.

Valmistajatehas soovib seadistada jahekambri temperatuurile +4 °C.

Ärge hoidke kergesti riknevaid toiduaineid soojemal temperatuuril kui +4 °C.

## Nõuandeid kasutamise kohta

- Sisselülitamisest võib mööduda tunde, enne kui saavutatakse seadistatud temperatuurid.  
Ärge enne seadmesse toiduaineid pange.
- Kõrge õhuniiskuse puhul võib jahekambris, eriti aga klaasriiulitele tekkida kondensvesi. Niisugusel juhul tuleb toiduaineid hoida pakituna ja valida jahekambrile madalam temperatuur.

## Temperatuuri seadistamine

Joonis **2**

### Jahekamber

Temperatuuri saab seadistada vahemikus +3 °C kuni +8 °C.

Vajutada temperatuuri seadistunuppu 3 seni, kuni soovitud jahekambri temperatuur on seadistatud.

Viimati valitud väärtus salvestatakse. Seadistatud temperatuur kuvatakse temperatuurinäidikule 4.

### Nulltsoon

Temperatuur nulltsoonis, on tehases seadistatud umbes 0 °C peale ja seda ei tohiks muuta, kui vähegi võimalik.

Kui toiduained kipuvad ära külmuma, võib temperatuuri veidi tõsta. (Vt peatükki „Väikesed vead kõrvaldage ise“.)

## Alarmifunktsioon

### Uksealarm

Hoiatussignaal lülitub sisse, kui seadme uks pikemat aega avatud. Ukse sulgemisel lülitub hoiatussignaal jälle välja.

### Alarmi väljalülitamine

Joonis **2**

Hoiatussignaali väljalülitamiseks vajutage „alarm“-nupule 5.

## Kasutusmaht

Kasutusmahu andmed on märgitud teie seadme tüübisildile. Joonis **13**

## Jahekamber

Jahekamber sobib hästi valmistoitude, pagaritoodete, konserve, kondenspiima ja kõva juustu.

### Mida hoiustamisel silmas pidada

- Hoiustage värsked toiduaineid, mis on terved ja kvaliteetsed. Nii säilib kvaliteet ja värskus.
- Valmistoitude ja pakendatud toodete puhul pidada silmas tootja poolt märgitud minimaalset säilimisaega või realiseerimise ja tarvitamise lõpptähtpäeva.

- Toiduained peavad olema hästi pakitud või kinni kaetud, et nende lõhn, maitse ja värvus säiliks. Nii hoiate ära lõhnade segunemise jahekambri ning plastosade värvi muutumise.
- Soojal toidul ja joogil lasta enne maha jahtuda ning panna alles siis sisse.

## Jahekambri erinevad temperatuuritsoonid

Õhk ringleb jahekambri, sellepärast on seal erineva temperatuuriga tsoone.

Kõige külmem tsoon on vaheriulil ja suurtele pudelitele ette nähtud riiulil.

Kõige soojem tsoon on üleval ukse juures.

### Märkused

- Hoidke kõige soojemas tsoonis nt kõva juustu ja võid. Nii tulevad juustu maitseomadused paremini välja ja või on määratav.
- Hoidke kergesti riknevaid toiduaineid nt kala, vorst, liha, nulltsooni sahtlis (vt ptk Nulltsoon).

## Nulltsoon

Temperatuuri nulltsoonis hoitakse ca 0 °C peal. Madal temperatuur ja optimaalne õhuniiskus loovad värskete toiduainete hoiustamiseks ideaalsed säilitamistingimused.

Nulltsoonis säilivad toiduained kuni kolm korda kauem värskena kui tavalises jahekambri – toiduainete värskus, maitse ja toitained säilivad veelgi kauem.

## Köögiviljasahtel

Joonis 4

Köögiviljasahtel sobib suurepäraselt värskete puu- ja köögiviljade hoidmiseks. Vaheriuli niiskusregulaatori ja spetsiaalse tihendi abil saab reguleerida õhuniiskust köögiviljasahtlis.

Köögiviljasahtli õhuniiskust saate reguleerida vastavalt sellele, mis liiki ja millises koguses köögivilju te sahtlis hoiate:

- peamiselt puuviljad ja kui sahtel on täis – madalam õhuniiskus
- peamiselt köögiviljad ja mõlemad läbisegi või kui sahtlis on vähe asju sees – kõrgem õhuniiskus

### Märkused

- Kui külma suhtes tundlikke puuvilju (nt ananassid, banaanid, papaia ja tsitrusviljad) ning köögivilju (nt baklažaanid, kurgid, kabatšokid, paprika, tomatid ja kartulid) ei hoita külmikus, on soovitatav hoida neid umbes +8 °C kuni +12 °C temperatuuril, et säiliks viljade kvaliteet ja lõhn.
- Sõltuvalt puu- ja köögiviljade kogustest ja liigist võib köögiviljasahtlisse tekkida kondensvett. Pühkida kondensvesi kuiva lapiga ära ja reguleerida õhuniiskust köögiviljasahtlis niiskusregulaatoriga.

## Nulltsooni sahtel

Joonis **1**/11

Nulltsooni sahtli hoiutingimused sobivad hästi kala, liha, vorsti, juustu ja piima säilitamiseks.

## Säilitamise kestus (0 °C juures)

vastavalt esialgsele kvaliteedile	
Värske kala, mereannid	kuni 3 päeva
Linnuliha, liha (keedetud/praetud)	kuni 5 päeva
Loomaliha, sealih, lambaliha, vorstitooted (viilutatud)	kuni 7 päeva
Suitsukala, spargelkapsas	kuni 14 päeva
Salat, fenkol, aprikoosid, ploomid	kuni 21 päeva
Pehme juust, jogurt, kohupiim, petipiim, liilkapsas	kuni 30 päeva

## Kiirjahutamine

Kiirjahutamise puhul jahutatakse jahekamber ca 15 tunniks nii külmaks kui võimalik. Seejärel lülitatakse automaatselt ümber enne kiirjahutamist seadistatud temperatuurile.

Lülitada sisse kiirjahutamine, nt

- enne suurte toiduainekoguste sissepanemist.
- jookide kiirjahutamiseks.

## Sisse- ja väljalülitamine

Joonis **2**

Vajutada „super” nappu 2.

Klahv helendab, kui superjahutus on sisse lülitatud.

### Märkus

Kui superjahutus on sisse lülitatud, võib töömüra suurened.

## Varustus

(ei ole kõigil mudelitel)

## Klaasriiulid

Joonis **5**

Te saate siseruumi riuleid vastavalt vajadusele varieerida: Selleks tõsta riulit eest üles ja võtta välja.

## Pudeliriikul

Joonis **9**

Pudelid saab turvaliselt paigutada pudeliriulisse.

## Pudelihoidik

Joonis **10**

Pudelihoidik hoiab ukseriulisse pandud pudelid ukse avamisel ja sulgemisel kindlalt oma kohal.

## Seadme väljalülitamine ja mittekasutamine

### Seadme väljalülitamine

Joonis **2**

Vajutage sisse-väljalülile 1. Temperatuurinäit 4 kustub ja jahutusseade lülitub välja.

### Kui seadet ei kasutata pikemat aega

Kui te ei soovi seadet pikemat aega kasutada

1. Seadme väljalülitamine.
2. Tõmmata pistik pistikupesast välja või lülitada kaitse välja.
3. Puhastage seade.
4. Jätta seadme uks lahti.

## Sulatamine

Ülessulatamine toimub automaatselt.

## Seadme puhastamine



### Tähelepanu

- Ärge kasutage liiva, kloriidi või hapet sisaldavaid puhastusvahendeid ja lahusteid.
- Ärge kasutage abrasiivseid ja kriimustavaid pesukäsnaid. Metallist pinnad võivad korrodeeruda.
- Riioleid ja sahtleid ei tohi pesta nõudepesumasinas. Need võivad deformeeruda!

Toimige järgmiselt:

1. Enne puhastamist lülitage seade välja.
2. Tõmmata pistik pistikupesast välja või lülitada kaitse välja.
3. Võtta toiduained välja ja panna jahedasse kohta.
4. Puhastage seadet pehme lapi, leige vee ja tilgakese PH-neutraalse nõudepesuvahendiga. Pesuvesi ei tohi valgustisse sattuda.
5. Uksetihendit puhastada ainult puhta veega, pärast puhastamist hõõruda tihend korralikult kuivaks.
6. Pärast puhastamist: ühendada seade ja lülitada sisse.
7. Panna toiduained sisse.

### Varustus

Seadme kõiki osasid, mida on võimalik ümber paigutada, saab puhastamiseks välja võtta.

#### Klaasriiulite väljavõtmine

Joonis **5**

Selleks tõsta riilid eest üles ja võtta välja.

#### Ukseriilite väljavõtmine

Joonis **6**

Tõsta riilid üles ja võtta välja.

#### Mahutite väljavõtmine

Joonis **7**

Tõmmata sahtel lõpuni välja ja tõsta üles, et see kinnitusest välja tuleks.

Sisse panemiseks asetada sahtel väljatõmmatud siinile ja lükata sisse. Kinnitamiseks vajutada sahtel alla.

#### Vaheriili väljavõtmine

Joonis **8/A**

Tõmmata vaheriil ette ja võtta välja.

Joonis **8/B**

Tõsta vaheriili klaas välja.

## Väljatõmmatavate siinide väljavõtmine

Joonis 11

1. Tõmmata väljatõmmatav siin välja.
2. Lükata lukustust noolega näidatud suunas.
3. Võtta väljatõmmatav siin tagumise poldi küljest lahti.
4. Lükata väljatõmmatav siin kokku, lükata tagumise poldi kohal taha ja võtta kinnitusest lahti.

## Väljatõmmatavate siinide paigaldamine

1. Asetada väljatõmmatav siin väljatõmmatud asendis eesmisele poldile.
2. Fikseerimiseks tõmmata väljatõmmatavat siini veidi ettepoole.
3. Panna väljatõmmatav siin tagumise poldi juurest sisse.
4. Lükata lukustus taha.

## Ukse ventilatsiooni katte eemaldamine

Joonis 12

Tõsta kate üles ja võtta ukse küljest ära.

## Valgustus (LED)

Teie seade on varustatud hooldusvaba LED-valgustusega.

Valgustust remontida tohivad ainult klienditeeninduse spetsialistid või selleks volitatud spetsialistid.

## Energia kokkuhoid

- Seade peab seisma kuivas ruumis, mida on võimalik tuulutada! Seade ei tohi seista päikese käes või muude soojusallikate (nt küttekehad, pliidad) lähedal.  
Niisugusel juhul kasutada isoleerplaati.
- Soojadel toiduainetel ja jookidel lasta enne maha jahtuda ja panna alles siis sisse.
- Seadme üks pange alati võimalikult kiiresti tagasi kinni.
- Et hoida ära voolu tarbimise suurenemist, tuleb seadme tagakülge vahetevahel puhastada.
- Kui on:  
Seadmele märgitud energia tarbimise saavutamiseks tuleb paigaldada distantsihoidja (vt paigaldusjuhendit). Väiksem kaugus seinani ei avalda toimet seadme funktsioonile. Energiakulu võib sellisel juhul vähesel määral suurened. Kaugus ei tohi olla üle 75 mm.
- Seadme energiatarbimine ei sõltu sisustuselementide paigutusest.



## Seadme töömüra

### Tavaline müra

#### Surin

Mootorid töötavad (nt külmaagregaadid, ventilaatorid).

#### Mulksuv, surisev või vulisev heli

Külmutusaine voolab mööda torusid.

#### Klõpsatus

Mootor, lüliti või magnetventiilid lülituvad sisse/välja.

## Müra vältimine

### Seade seisab ebatasasel pinnal

Joondage seade vesiloodi abil paika. Kui vaja, pange midagi alla.

### Mahutid või riulid logisevad või on kinni kiilunud

Kontrollige väljavõetavad osad üle ja pange sisse tagasi.

### Pudelid või pakendid puutuvad üksteise vastu

Nihutage pudelid või pakendid teineteisest pisut kaugemale.

## Väikesed vead kõrvaldage ise

Enne kui võtate ühendust klienditeenindusega:

Proovige, kas te ei saa viga järgmiste nõuannete järgi ise kõrvaldada.

Klienditeeninduse nõustamisteenus on tasuline – ka garantii ajal!

Häire	Võimalikud põhjused	Abi
Temperatuur kaldub seadistatust tunduvalt kõrvale.		Teatud juhtudel piisab sellest, kui lülitate seadme 5 minutiks välja. Kui temperatuur on liiga soe, kontrollige paari tunni pärast, kas temperatuur on lähenenud. Kui temperatuur on liiga külm, kontrollige temperatuuri järgmisel päeval uuesti.
Valgustus ei tööta.	LED-valgustus on rikkis. Seade oli liiga kaua lahti. Valgustus lülitatakse ca 10 minuti pärast välja.	Vt peatükki valgustus (LED). Pärast seadme sulgemist ja avamist põleb valgustus jälle.
Jahekambris on liiga külm.	On valitud liiga madal temperatuur.	Seadistada kõrgem temperatuur (vt ptk „Temperatuuri seadistamine”).
Külmutusmasin lülitub üha sagedamini ja pikemalt sisse.	Seadme sage avamine. Ventilatsiooniavad on kinni kaetud.	Seadet mitte ilma põhjuseta avada. Eemaldada takistused.

Häire	Võimalikud põhjused	Abi
Seade ei jahuta.	Seade on välja lülitatud.	Vajutage sisse-väljalülitile.
Valgustus ei tööta.	Voolukatkestus.	Kontrollida, kas vool on olemas.
Näit ei helenda.	Kaitse on väljas.	Kontrollida kaitset.
	Võrgupistik ei ole korralikult sees.	Kontrollida, kas pistik on korralikult pistikupesas.
Nulltsoonis on liiga külm või soe.	Standardseadistus on kas liiga kõrge või liiga madal (nt nulltsoonis külmutab).	<p>Nulltsooni temperatuuri võib seadistada 3 astme võrra soojemaks või külmemaks, joonis <b>2</b>. Kui jahekambri temperatuur on seadistatud astmele 0, on nulltsooni sahtli tempertuur 0 °C lähedal.</p> <ol style="list-style-type: none"> <li>1. Hoida „super“-nuppu 2-3 sekundit allavajutatult, kuni temperatuurinäit 4 vilgub.</li> <li>2. Muuta seadet temperatuuri seadistusnupuga 3. Aste -3 on kõige külmem seadistus Aste +3 on kõige soojem seadistus Seadistatud aste salvestatakse ühe minuti pärast.</li> </ol>
Seade ei jahuta, temperatuurinäit ja valgustus põlevad.	Väljalülitusrežiim on sisse lülitatud.	<p>Hoida alarm-nuppu, joonis <b>2</b>/5, 10 sekundit allavajutatult, kuni on kuulda kinnitavat heli.</p> <p>Kontrollige mõne aja pärast, kas teie seade jahutab.</p>

## Seadme isetestimine

Seade on varustatud automaatse isetestimise programmiga, informeerides veaallikatest, mida saab kõrvaldada vaid klienditeenindus.

### Seadme isetestimise käivitamine

1. Lülitada seade välja ja oodata 5 minutit.
2. Lülitada seade sisse, vajutada esimese 10 sekundi jooksul super-nuppu, joonis **2**/2, ja hoida seda 3–5 sekundit allavajutatult, kuni kostab helisignaali.

Käivitub isetestimise programm.

Isetestimise ajal on kuulda pikka helisignaali.

Kui isetestimise lõpus on kuulda kahte helisignaali, on seade korras.

Kui super-nupp vilgub 10 sekundit ja on kuulda 5 helisignaali, on tegemist veaga. Teavitage sellest klienditeenindust.

### Seadme isetestimise lõpetamine

Pärast programmi lõppemist läheb seade üle tavarežiimile.

## Klienditeenindus

Lähima klienditeeninduse andmed leiате telefoniraamatust või klienditeeninduste nimekirjast. Klienditeeninduse poole pöördumisel tuleb alati öelda seadme tootenumber (E-Nr.) ja valmistusnumber (FD-Nr.).

Need andmed leiате seadme tüübisildilt. Joonis **13**

Asjatutest väljakutsetest hoidumiseks teatage klienditeenindusele kindlasti seadme toote- ja valmistusnumber. Nii hoiате ära sellega seotud lisakulud.

### Remonttööde tellimus ja konsultatsioon rikete korral

Kõigi riikide kontaktandmed leiате kaasasolevast klienditeeninduste nimekirjast.

## Drošības tehnikas un brīdinājuma norādījumi

### Pirms iekārtas ekspluatācijas uzsākšanas

Uzmanīgi izlasiet lietošanas un montāžas pamācību!

Tā satur svarīgu informāciju par iekārtas uzstādīšanu, lietošanu un apkopi.

Ražotājs nav atbildīgs, ja Jūs neievērosiet lietošanas pamācībā sniegtos norādījumus un brīdinājumus. Uzglabājiet visas instrukcijas vēlākai izmantošanai vai nodošanai citas personas rīcībā.

### Tehniskā drošība



Ugunsbīstamība

Aukstumaģenta cirkulācijas caurulēs plūst neliels daudzums apkārtējai videi nekaitīga, bet uzliesmojoša aukstumaģenta (R600a). Tas neizraisa ozona slāņa noārdīšanos un nepalielina siltumnīcas efekta rašanās risku. Aukstumaģenta noplūdes gadījumā tas var izraisīt acu savainojumus vai uzliesmot.

### Bojājumu gadījumā

- ievērojiet, lai ierīces tuvumā neatrastos atklāta uguns vai viegli uzliesmojoši priekšmeti,
- dažas minūtes labi izvēdiniet telpu,
- izslēdziet ierīci un atvienojiet kontaktdakšu,
- informējiet servisa dienestu.

Jo lielāks ir ierīces dzesētājvielas daudzums, jo lielākai jābūt telpai, kurā ierīce tiek uzstādīta. Pārāk mazās telpās, sūces gadījumā, var izveidoties viegli uzliesmojošs gāzu un gaisa maisījums.

Uz 8 g dzesētājvielas telpai jābūt vismaz 1 m<sup>3</sup> lielai.

Dzesētājvielas daudzums norādīts uz Jūsu ierīces firmas plāksnītes ierīces iekšpusē.

Uzstādot iekārtu, ievērojiet, lai netiktu iespiests vai bojāts elektrotīkla pieslēguma vads.

Ja tiek bojāts šīs iekārtas elektrotīkla pieslēguma vads, tā nomaiņa jāveic ražotājam, tehniskā servisa dienestam vai attiecīgi kvalificētai personai.

Nepareiza uzstādīšana un remonts var nopietni apdraudēt lietotāju.

Remontdarbus drīkst veikt tikai ražotājs, tehniskā servisa dienests vai attiecīgi kvalificēta persona.

Drīkst izmantot tikai ražotāja oriģinālās detaļas. Tikai ar šīm detaļām ražotājs nodrošina tehniskās drošības prasību izpildi.

Neizmantojiet daudznodalījumu kontaktligzdas, pagarinātājus vai adapterus.



Ugunsbīstamība

Pārnēsājamas daudznodalījumu kontaktligzdas vai barošanas bloki var pārkarst un izraisīt ugunsgrēku.

Nenovietojiet aiz iekārtas pārvietojamas daudznodalījumu kontaktligzdas vai barošanas blokus.

### Izmantošanas laikā

- Nekad neizmantojiet iekārtas iekšpusē elektroierīces (piem., sildītājus, elektriskās saldējuma mašīnas utt.). Sprādzienbīstamība!
- Nekad neatkausējiet un netīriet iekārtu ar tvaika tīrītāju! Tvaiks var saskarties ar elektriskajām detaļām un izraisīt īssavienojumu. Strāvas trieciena risks!

- Neievērojot ražotāja norādījumus, neveiciet papildu pasākumus, lai paātrinātu atkausēšanu. Sprādzienbīstamība!
- Neizmantojiet asus priekšmetus vai priekšmetus ar asām malām sarmas un ledus kārtu noņemšanai. Tā var sabojāt aukstumaģenta caurules. Ar strūklu izlīstošs aukstumaģents var aizdegties vai izraisīt acu traumas.
- Neuzglabājiet produktus, kuri satur retinātās gāzes (piem., aerosolu pudelītes) un eksplozīvas vielas. Sprādzienbīstamība!
- Neizmantojiet paliktņus, atvilktnes, durvis utt. kā kāpsli vai balstu.
- Veicot atkausēšanu un tīrīšanu, izvelciet kontaktdakšu vai izslēdziet drošinātāju. Izvelciet, turot kontaktdakšu, nevis pieslēguma vadu.
- Stiprus alkoholiskos dzērienus drīkst glabāt tikai cieši aizvērtus un stāvus.
- Nenosmērējiet plastmasas detaļas un durvju blīvējumus ar eļļu vai taukiem. Pretējā gadījumā plastmasas detaļas var kļūt porainas.
- Nekad nenosedziet un nenosprostojiet gaisa ieplūdes un izplūdes spraugas.

## ■ Riska novēršana bērniem un apdraudētām personām:

Apdraudēti ir bērni, personas ar fiziska vai garīga rakstura traucējumiem, kā arī personas, kurām nav pietiekamu zināšanu par iekārtas drošu lietošanu.

Pārliecinieties, ka bērni un apdraudētās personas apzinās riskus.

Personai, kas ir atbildīga par drošību, ir jāuzrauga, kā bērni un apdraudētās personas lieto iekārtu, vai jāsniedz norādījumi par tās lietošanu.

Iekārtu drīkst lietot tikai bērni, kas vecāki par 8 gadiem.

Tīrīšanas un apkopes laikā ir jānodrošina bērnu uzraudzība.

Nekādā gadījumā neļaujiet bērniem rotaļāties ar iekārtu.

## Ja mājās ir bērni

- Ievērojiet, lai iepakojums un tā sastāvdaļas nenokļūtu bērnu rokās.  
Nosmakšanas bīstamība ar gofrēto kartonu un folijām!
- Ierīce nav bērnu rotaļlieta!
- Ja ierīce aprīkota ar durvju atslēgu:  
Uzglabāiet atslēgu bērniem nepieejamās vietās!

## Vispārēji noteikumi

Ierīce paredzēta pārtikas produktu dzesēšanai.

Šī ierīce paredzēta izmantošanai mājas privātsaimniecībā un mājsaimniecības ietvaros.

Pārbaudīts aukstuma cirkulācijas blīvums.

Iekārta atbilst piemērojamajiem elektroiekārtu drošības tehnikas noteikumiem, un tajā ir uzstādīts trokšņu slāpēšanas aprīkojums.

Šo iekārtu drīkst lietot tikai augstumā, kas nepārsniedz 2000 metrus virs jūras līmeņa.

## Norādījumi par likvidēšanu

### Iepakojuma likvidēšana

Iepakojums sargā Jūsu iekārtu no bojājumiem transportēšanas laikā. Visi izmantotie materiāli ir nekaitīgi apkārtējai videi un tos var no jauna pārstrādāt. Lūdzu, palīdziet arī Jūs: Likvidējiet iepakojumu atbilstoši apkārtējās vides prasībām.

Par aktuālajām likvidēšanas iespējām griezieties lūdzu pie sava pārdevēja vai pašpārvaldē.

### Vecas iekārtas likvidēšana

Vecas iekārtas nepieder pie nevērtīgiem atkritumiem! Likvidējot tos atbilstoši vides noteikumiem, var iegūt vērtīgas izejvielas.



Šī ierīce ir marķēta atbilstoši Eiropas direktīvai 2012/19/ES par elektriskajām un elektroniskajām ierīcēm (waste electrical and electronic equipment – WEEE).

Direktīva nosaka veidu, kā ES teritorijā jārealizē nolietoto ierīču nodošana un pārstrāde.



### Brīdinājums

Ja iekārtas ir nolietotas

1. Izvelciet tīkla kontaktdakšu.
2. Pārgrieziet pieslēguma kabeli un likvidējiet kopā ar tīkla kontaktdakšu.
3. Neizņemiet paliktņus un tvertnes, lai pasargātu bērnus no iekļūšanas ierīcē!
4. Neļaujiet bērniem rotaļāties ar vecām iekārtām. Nosmakšanas bīstamība!

Saldēšanas ierīces satur dzesētājieliu un izolācijā gāzes. Dzesētājieliu un gāzu likvidēšanu jāveic profesionāli. Nesabojājiet dzesētājielas cirkulācijas caurules līdz profesionālas likvidēšanas realizēšanai.

## Piegādes komplekts

Pēc visu detaļu izpakošanas pārbaudiet iespējamus transportēšanas bojājumus.

Sūdzību gadījumā griezieties pie pārdevēja, pie kura šī ierīce tika nopirkta vai mūsu tehniskā servisa dienestā.

Piegādes komplekts sastāv no:

- Brīvi stāvoša ierīce
- Maisiņš ar montāžas materiālu
- Aprīkojums (atkarībā no modeļa)
- Lietošanas pamācība
- Tehniskā servisa dienesta burtnīca
- Garantijas pielikums
- Informācija par elektrības patēriņu un trokšņiem

## Uzstādīšanas vieta

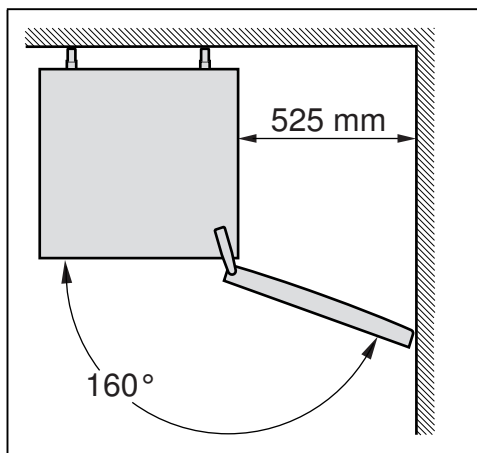
Uzstādīšanai piemērota ir sausa, vēdināma telpa. Uzstādīšanas vieta nedrīkst būt pakļauta tiešu saules staru iedarbībai un atrasties siltuma avotu, kā piem., krāsns, sildaparātu utt. tuvumā. Ja uzstādīšanu tomēr ir jārealizē siltuma avota tuvumā, tad izmantojiet piemērotu izolācijas plati vai ievērojiet zemāk norādīto minimālo attālumu no siltuma avotiem:

- No elektriskajām un gāzes plītiņ – 3 cm.
- No eļļas vai ar oglēm kurināmām krāsnīm – 30 cm.

Grīdai uzstādīšanas vietā jābūt stingrai, ja nepieciešams, nostipriniet. Izlīdziniet ar paliktniem iespējamās grīdas nelīdzenumus.

## Attālums no sienas

Ierīcēm ar uzdzītiem rokturiem atbalsta pusē nepieciešams 525 mm minimālais attālums līdz sienai, lai durvis varētu atvērt par 160°.



## Ierīču uzstādīšana blakus

### 14 attēls

Uzstādot divas ierīces, ievērojiet, lai dzesēšanas ierīce atrastos kreisajā un saldēšanas ierīce labajā pusē.

Dzesēšanas ierīces labā sānu mala tiek viegli apsildīta. Tas novērš nosvīduma veidošanos starp ierīcēm.

## Distances elementa montāža

### 15 attēls

1. Attaukojiet dzesēšanas ierīces labās puses līmvietas ar skalošanas benzīnu vai spirtu.
2. Ielīmējiet distances elementus visos četros stūros attiecīgi ar 5 cm attālumu no sānu malām, lai tiktu nodrošināts minimālais attālums starp ierīcēm.

## Norādījums

Savienotājkomplektu var iegādāties specializētajā veikalā.

## Durvju attura nomaiņa

Durvju attura nomaiņa šajā ierīcē nav iespējama.



## Distances elementa montāža

### 16 attēls

Ja ir:

Montējiet sienas distances elementu, lai sasniegtu norādīto ierīces enerģijas patēriņu. Samazināts attālums no sienas neierobežo ierīces funkcijas. Enerģijas patēriņš tad var nedaudz paaugstināties.

### Attālums līdz mugursienai

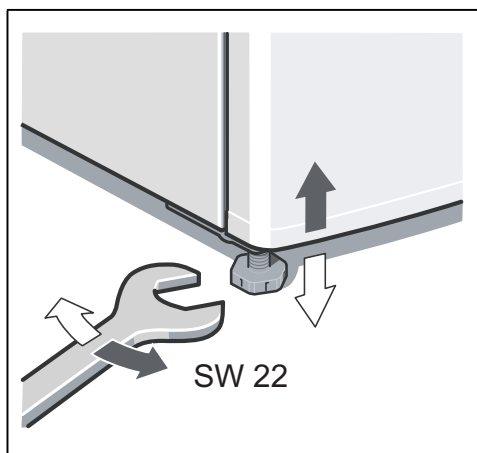
Nedrīkst pārsniegt 75 mm attālumu.

## Ierīces nostādīšana

Novietojiet ierīci paredzētajā vietā un nostādiet. Ierīcei jāstāv stingri un līdzeni. Grīdas nelīdzenums jāizlīdzina ar abām priekšējām skrūvkājām. Skrūvkāju regulēšanai izmantojiet uzgriežņatslēgu.

### Norādījums

Ierīcei jāstāv vertikāli. Lāgojiet to ar līmeņrāža palīdzību.



## Ievērojiet telpas temperatūru un ventilāciju

### Istabas temperatūra

Ierīce konstruēta noteiktai klimatiskajai klasei. Atkarībā no klimatiskās klases ierīci var darbināt ar sekojošām istabas temperatūrām.

Klimatiskā klase norādīta uz firmas plāksnītes, 13 attēls.

Klimatiskā klase	Pieļaujamā telpas temperatūra
SN	+10 °C līdz 32 °C
N	+16 °C līdz 32 °C
ST	+16 °C līdz 38 °C
T	+16 °C līdz 43 °C

### Norādījums

Ierīce spēj darboties ar pilnu jaudu dotās klimatiskās klases telpas temperatūras robežu ietvaros. Ja ierīce tiek darbināta SN klimatiskajā klasē zemākā telpas temperatūrā, tad ierīces bojājumi ir izslēgti līdz +5 °C temperatūras sasniegšanai.

### Ventilācija

#### 3 attēls

Gaiss ierīces aizmugurē sasilst. Sasilušajam gaisam netraucēti jāizplūst. Pretējā gadījumā ledusskapja jaudai jāpalielinās. Tas palielina strāvas patēriņu. Tādēļ: Nekad nenosedziet un neaizsprostojiet ventilācijas un atgaisošanas spraugas!

## Ierīces pieslēgšana

Pēc ierīces uzstādīšanas nogaidiet vismaz 1 stundu, līdz ierīces ekspluatācijas uzsākšanai. Transportējot var atgadīties, ka kompresorā esošā eļļa pārplūst uz saldēšanas sistēmu.

Pirms pirmās ekspluatācijas notīriet ierīces iekšējo korpusu (sk. Ierīces tīrīšana).

### Elektropieslēgums

Kontaktligzdai jāatrodas iekārtas tuvumā un arī pēc iekārtas uzstādīšanas tai jābūt brīvi pieejamai.

#### Brīdinājums

Strāvas trieciena risks!

Ja elektrotīkla pieslēguma vada garums nav pietiekams, nekādā gadījumā neizmantojiet daudznodalījumu kontaktligzdas vai pagarinātājus. Tā vietā sazinieties ar tehniskā servisa dienestu, lai noskaidrotu alternatīvas.

Iekārta atbilst I aizsardzības klasei. Pieslēdziet iekārtu pie atbilstoši noteikumiem instalētas 220–240 V/ 50 Hz maiņstrāvas kontaktligzdas ar zemējumvadu. Kontaktligzdai jābūt aprīkotai ar 10 A līdz 16 A drošinātāju.

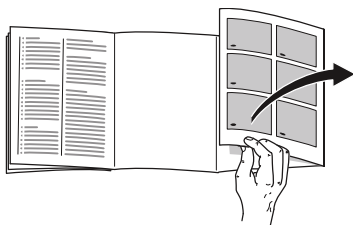
Iekārtām, kas netiek lietotas Eiropas Savienības valstīs, ir jāpārbauda, vai norādītais spriegums un strāvas veids saskan ar elektrotīkla vērtībām. Šie dati ir norādīti datu plāksnītē, **13**. attēls.

#### Brīdinājums

Ierīces pieslēgšana pie elektroniskiem elektrības taupības spraudkontaktiem ir aizliegta.

Mūsu ierīču lietošanai var izmantot tīkla un sīnusa vadības vibropārveidotājus. Tīkla vadības vibropārveidotāji tiek izmantoti ar fotovoltaikiekārtām, kuras tiek pieslēgtas tieši pie sabiedriskā elektrotīkla. Izolētajos risinājumos (piem., uz kuģiem vai kalnu mītnēs), kur nav tieša pieslēguma pie sabiedriskā elektrotīkla, nepieciešama sīnusa vadības vibropārveidotāju izmantošana.

## Iepazīšanās ar ierīci



Lūdzu atlokiet pēdēlo lappusi ar attēliem. Šī lietošanas pamācība attiecas uz vairākiem modeļiem.

Modeļu aprīkojumu var variēt.

Ir iespējamās attēlu novirzes.

### 1 attēls

- A Aukstuma kamera
- B Svaiguma saglabāšanas aukstuma kamera (tuvu 0 °C)

- 1-5 Vadības sistēmas elementi
- 6 Apgaismojums
- 7 Aukstuma kameras stikla paliktnis
- 8 Ventilācija
- 9 Sadalītājplate ar mitruma regulatoru
- 10 Dārzeņu tvertne
- 11 Svaiguma saglabāšanas tvertne
- 12 Skrūvējamās kājas
- 13 Sviesta un siera nodalījums
- 14 Tūbiņu un mazu konservu kārbu ieliktni
- 15 Durvju ventilācija
- 16 Lielu pudeļu ieliktni

## Vadības sistēmas elementi

### 2 attēls

- 1 **Iesl./Izsl. slēdzis**  
Kalpo ierīces ieslēgšanai un izslēgšanai.
- 2 **Aukstuma kameras supertaustiņš**  
Kalpo superdzesēšanas ieslēgšanai un izslēgšanai.
- 3 **Temperatūras nostādīšanas taustiņš**  
Ar šo taustiņu tiek nostādīta nepieciešamā temperatūra.
- 4 **Indikācija – aukstuma kamera**  
Parāda aktuālo temperatūras nostādījumu aukstuma kamerā.
- 5 **Alarm taustiņš**  
Kalpo brīdinājuma signāla izslēgšanai, sk. nodaļu Signalizācijas funkcija.

## Ierīces ieslēgšana

### 2 attēls

Ieslēdziet ierīci ar ieslēgšanas/izslēgšanas taustiņu 1.

Temperatūras indikācija 4 parāda nostādīto temperatūru.

Ierīce uzsāk dzesēšanas procesu. Apgaismojums ieslēdzas, ja durvis ir atvērtas.

No rūpnīcas iesakām nostādīt aukstuma kamerā +4 °C temperatūru.

Uzglabājiet jutīgus pārtikas produktus temperatūrā, kura nav augstāka par +4 °C.

## Norādījumi par darba režīmu

- Pēc ieslēgšanas var paiet vairākas stundas, līdz nostādītā temperatūra tiek sasniegta.  
Pirms tam neievietojiet pārtikas produktus ierīcē.
- Ja gaisa mitrums ir augsts, tad aukstuma kamerā, īpaši uz stikla novietnēm, var izveidoties kondensāts. Ja tas notiek, tad uzglabājiet pārtikas produktus iepakotā veidā un izvēlieties zemāku aukstuma kameras temperatūru.

## Temperatūras nostādīšana

**2** attēls

### Aukstuma kamera

Temperatūru var nostādīt no +3 °C līdz +8 °C.

Tik bieži spiediet temperatūras nostādīšanas taustiņu 3, līdz nepieciešamā aukstuma kameras temperatūra ir nostādīta.

Tiek saglabāta pēdējā nostādītā vērtība. Nostādīto temperatūru parāda temperatūras indikācija 4.

### Svaiguma saglabāšanas aukstuma kamera

Svaiguma saglabāšanas aukstuma kameras temperatūra rūpnīcā ir nostādīta apm. uz 0 °C un to, ja iespējams, nevajadzētu izmainīt.

Ja uz atdzesētajiem produktiem izveidojas sasaluma kārtā, tad var nostādīt augstāku temperatūru. (Sk. nodaļu „Nelielu bojājumu novēršana pašu spēkiem“.)

## Signalizācijas funkcija

### Durvju signalizācija

Brīdinājuma signāls ieslēdzas, ja iekārtas durvis ir atvērtas ilgāk par vienu minūti. Aizverot durvis, brīdinājuma signāls atkal izslēdzas.

### Signalizācijas izslēgšana

**2** attēls

Nospiediet „alarm“ 5 – signalizācijas taustiņu –, lai atslēgtu brīdinājuma signālu.

## Lietderīgais tilpums

Informācija par lietderīgo tilpumu norādīta uz ierīces firmas plāksnītes. **13** attēls

## Aukstuma kamera

Aukstuma kamera ir ideāla gatavo ēdienu, maizes izstrādājumu, konservu, kondensētā piena un cietā siera uzglabāšanas vieta.

### Ievietojot ievērojiet

- Ievietojiet svaigus, nebojātus pārtikas produktus. Tā ilgāk saglabājas kvalitāte un svaigums.
- Iegādājoties gatavus produktus un iepakotas preces, ievērojiet ražotāja norādīto minimālo uzglabāšanas vai izmantošanas datumu.

- Aromāta, krāsas un svaiguma saglabāšanai sakārtojiet pārtikas produktus labi iepakotus vai nosegtus. Līdz ar to tiek novērsta garšas pāreja un plastmasas detaļu krāsu izmaiņas aukstuma kamerā.
- Vispirms, ļaujiet siltiem ēdieniem un dzērieniem atdzist un tad ievietojiet ierīcē.

## ievērojiet aukstuma kameras aukstuma zonas

Gaisam cirkulējot, aukstuma kamerā izveidojas atšķirīgas aukstuma zonas.

Aukstākā zona ir uz sadalītājplātes un lielo pudeļu nodalījumā.

Vissiltākā zona atrodas augšā pie durvīm.

### Norādījumi

- Vissiltākajā zonā uzglabājiet piem., cietu sieru un sviestu. Tādējādi siers var attīstīt tālāk savu aromātu un sviests nesacietē.
- Uzglabājiet jutīgus pārtikas produktus, piem., zivis, desu, gaļu, svaiguma saglabāšanas kamerā (sk. nodaļu Svaiguma saglabāšanas aukstuma kamera).

## Svaiguma saglabāšanas aukstuma kamera

Temperatūra svaiguma saglabāšanas kamerā tiek uzturēta aptuveni 0 °C. Zemā temperatūra un optimālais gaisa mitrums nodrošina svaigu pārtikas produktu ideālus uzglabāšanas apstākļus.

Svaiguma saglabāšanas kamerā pārtikas produkti var tikt uzglabāti svaigi trīs reizes ilgāk nekā parastajā dzesēšanas zonā, vēl ilgāk saglabājot svaigumu, barības vielu saturu un garšu.

## Dārzeņu tvertne

### 4 attēls

Dārzeņu tvertne ir optimāla svaigu augļu un dārzeņu uzglabāšanas vieta. Ar sadalītājplātes mitruma regulatoru un speciāla blīvējuma palīdzību gaisa mitrumu dārzeņu tvertnē var pielāgot.

Gaisa mitrumu dārzeņu tvertnē Jūs varat nostādīt atkarībā no uzglabājamo preču veida un daudzuma:

- pārsvarā augļi, kā arī, ievietojot lielāku daudzumu – zemāks gaisa mitrums
- pārsvarā dārzeņi, kā arī, ievietojot dažādus produktus vai nelielu daudzumu – augstāks gaisa mitrums

### Norādījumi

- Aukstumjūtīgus augļus (piem., ananasus, banānus, papaiju un citrusaugļus) un dārzeņus (piem., baklažānus, gurķus, cukini, papriku, tomātus un kartupeļus) optimālas kvalitātes un aromāta saglabāšanai jāuzglabā ārpus ledusskapja apmēram +8 °C līdz +12 °C temperatūrā.
- Atkarībā no uzglabāšanas daudzuma un produktu veida dārzeņu tvertnē var izveidoties kondensāts. Noslaukiet kondensātu ar sausu lupatu un pielāgojiet gaisa mitrumu dārzeņu tvertnē ar mitruma regulatoru.

## Svaiguma saglabāšanas tvertne

**1**/11 attēls

Šim uzglabāšanas klimatam svaiguma saglabāšanas tvertnē ir ideāli apstākļi gaļas, zivju, desu, siera un piena uzglabāšanai.

## Uzglabāšanas laiks (pie 0 °C)

atkarībā no izejas kvalitātes	
svaigas zivis, jūras augļi	līdz 3 dienām
putnu gaļa, gaļa (vārīta/cepta)	līdz 5 dienām
liellopu, cūkas, jēra gaļa, desu izstrādājumi (uzgriezumi)	līdz 7 dienām
žāvētas zivis, brokoļi	līdz 14 dienām
salāti, fenhēļi, aprikozes, plūmes	līdz 21 dienām
mīksts siers, jogurts, biezpiens, paniņas, ziedkāposti	līdz 30 dienām

## Superdzesēšana

Superdzesēšanas laikā aukstuma kamera tiek apm. 15 stundas intensīvi dzesēta. Pēc tam notiek automātiska noregulēšanās uz temperatūru, kura tika nostādīta pirms superdzesēšanas.

Superdzesēšana tiek ieslēgta, piem.

- Pirms liela daudzuma pārtikas produktu ievietošanas.
- Dzērienu ātrai atdzesēšanai.

## Ieslēgšana un izslēgšana

**2** attēls

Nospiediet „super“ 2 slēdzi.

Taustiņš deg, ja ir ieslēgta supersaldēšana.

### Norādījums

Ja ir ieslēgta supersaldēšana, tad var izraisīties pastiprināti, ar darbību saistīti trokšņi.

## Iekārtojums

(ne visos modeļos)

### Stikla paliktņi

**5** attēls

Pēc nepieciešamības iespējama iekštelpas paliktņu variēšana: Šim nolūkam izvelciet novietni, no priekšpuses paceliet un izņemiet.

### Pudeļu nodalījums

**9** attēls

Pudeļu nodalījumā iespējama droša pudeļu novietošana.

### Pudeļu turētājs

**10** attēls

Pudeļu turētājs novērš pudeļu apgāšanos, atverot vai aizverot durvis.

# Ierīces izslēgšana un ekspluatācijas pārtraukšana

## Ierīces izslēgšana

### 2. attēls

Nospiediet ieslēgšanas/izslēgšanas taustiņu 1.

Temperatūras indikācija 4 nodziest un dzesēšanas mašīna atslēdzas.

## Ierīces neizmantošana

Ja ierīce ilgāku laiku netiek izmantota, tad

1. Ierīces izslēgšana.
2. Atvienojiet kontaktdakšu vai izslēdziet drošinātāju.
3. Notīriet ierīci.
4. Neaizveriet ierīces durvis.

## Atkausēšana

Atkausēšana notiek automātiski.

## Ierīces tīrīšana



### Uzmanību

- Neizmantojiet smiltis, hlorīdu vai skābi saturošus tīrīšanas līdzekļus un šķīdinātājus.
- Neizmantojiet berzīgus vai skrāpējošus sūkļus. Uz metāla virsmām var izveidoties korozija.
- Nekad nemazgājiet paliktņus vai tvertnes trauku mazgājamā mašīnā. Daļas var deformēties!

Rīkojieties sekojoši:

1. Pirms tīrīšanas izslēdziet ierīci.
2. Atvienojiet kontaktdakšu vai izslēdziet drošinātāju.
3. Izņemiet pārtikas produktus un uzglabājiet vēsā vietā.
4. Tīriet ierīci ar mīkstu drānu, remdenu ūdeni un nedaudz pH neitrālu mazgāšanas līdzekli. Skalošanas ūdens nedrīkst iekļūt apgaismes sistēmā.
5. Durvju blīvējumu drīkst noslaucīt tikai ar skaidru ūdeni un pēc tam sausi norīvēt.
6. Pēc tīrīšanas: ierīci no jauna pieslēdziet un ieslēdziet.
7. No jauna ievietojiet pārtikas produktus.

## Iekārtojums

Tīrīšanai visas variablās ierīces detaļas var izņemt.

### Stikla paliktņu izņemšana

#### 5. attēls

Šim nolūkam izvelciet novietni, no priekšpuses paceliet un izņemiet.

### Durvju novietņu izņemšana

#### 6. attēls

Paceliet novietnes uz augšu un izņemiet.

### Tvertņu izņemšana

#### 7. attēls

Pilnībā izvelciet tvertni un, paceļot uz augšu, atdaliel no iefiksējuma.

Lai ievietotu, uzlieciet tvertni uz izvelkamajām sliedēm un iebīdiet iekšējā korpusā. Tvertni nospiežot, tā iefiksējas.

## Sadalītājpates izņemšana

### 8/A attēls

Velciet sadalītājplati uz priekšu un izceliet.

### 8/B attēls

Izceliet stikla novietni sadalītājplatē.

## Izvelkamo stieņu izbūve

### 11 attēls

1. Izvelciet izvelkamo sliedi.
2. Bīdiet fiksatoru bultiņas virzienā.
3. Atbrīvojiet izvelkamo sliedi no pakaļējās tapas.
4. Sabīdiet kopā izvelkamo sliedi, virs pakaļējās tapas bīdiet uz mugurpusi un iefiksējiet.

## Izvelkamo sliežu iebūve

1. Novietojiet izvelkamo sliedi izvilktā stāvoklī uz priekšējās tapas.
2. Izvelkamās sliedes iefiksēšanai pavelciet to viegli uz priekšu.
3. Ievietojiet izvelkamo sliedi pakaļējā tapā.
4. Bīdiet fiksatoru uz mugurpusi.

## Durvju ventilācijas apvalka noņemšana

### 12 attēls

Apvalku paceliet un noņemiet no durvīm.

## Elektrības taupība

- Uzstādiet ierīci sausā, vēdināmā telpā! Ierīce nedrīkst būt pakļauta tiešu saules staru iedarbībai vai atrasties siltuma avotu (piem., sildelementu, plīšu) tuvumā.  
Ja nepieciešams, izmantojiet izolējošo plati.
- Ļaujiet siltiem pārtikas līdzekļiem un dzērieniem vispirms atdzist un tad ievietojiet ierīcē.
- Atveriet ierīces durvis tikai uz īsu laiku.
- Lai novērstu paaugstinātu strāvas patēriņu, dažkārt nepieciešama ierīces mugurpuses tīrīšana.
- Ja ir:  
Lai sasniegtu norādīto ierīces enerģijas patēriņu, montējiet sienas attāluma turētājus (sk. Montāžas pamācību). Samazināts attālums no sienas neierobežo ierīces funkcijas. Enerģijas patēriņš tad var nedaudz paaugstināties. 75 mm attālumu nedrīkst pārsniegt.
- Aprīkojuma detaļu izkārtojums  
nietekmē ierīces enerģijas patēriņu.

## Apgaismojums (LED)

Jūsu ierīce ir aprīkota ar bezapkopas LED apgaismojumu.

Šī apgaismojuma remontdarbus drīkst veikt tikai servisa dienests vai autorizēti augstas kvalifikācijas darbinieki.



## Trokšņi darbības laikā

### Pavisam normāli trokšņi

#### Dūkoņa

Motori strādā (piem., dzesētājagregāti, ventilators).

#### Guldzējoši, dūcoši vai burbuļojoši trokšņi

Dzesētājviela plūst pa caurulēm.

#### Klikšķēšana

Motorš, slēdzis vai magnēta ventīļi ieslēdzas/izslēdzas.

## Trokšņu novēršana

### Ierīce stāv uz nelidzena pamata

Lūdzu lāgojiet ierīci ar līmeņrāža palīdzību. Ja nepieciešams, palieciet kaut ko apakšā.

### Tvertņu vai plauktu lodzīšanās vai iesprūšana

Pārbaudiet izņemamās detaļas un, ja nepieciešams, ievietojiet atkal no jauna.

### Pudeles vai trauki saskaras

Viegli atstumiet pudeles vai traukus vienu no otra.

## Nelielu bojājumu novēršana pašu spēkiem

Pirms sazināšanās ar tehniskā servisa dienestu:

Pārbaudiet, vai bojājumu var novērst pašu spēkiem, balstoties uz zemāk dotajiem norādījumiem.

Jums jāsedz izdevumus par tehniskā servisa dienesta konsultācijām arī garantijas laika ietvaros!

Bojājums	Iespējamais cēlonis	Palīdzība
Temperatūra stipri atšķiras no noregulējumiem.		Dažkārt ir pietiekami, ja ierīce tiek izslēgta uz 5 minūtēm.  Ja temperatūra ir par siltu, pēc dažām stundām pārbaudiet, vai temperatūras pieskaņošana ir realizējusies.  Ja temperatūra ir par aukstu, nākamajā dienā pārbaudiet temperatūru no jauna.
Nedarbojas apgaismojums.	LED apgaismojums ir bojāts.  Ierīce bija pārāk ilgi atvērta.  Apgaismojums izslēdzas apm. pēc 10 minūtēm.	Sk. nodaļu Apgaismojums (LED).  Pēc ierīces aizvēršanas un atvēršanas apgaismojums iedegas no jauna.
Aukstuma kamerā ir par aukstu.	Nostādīta pārāk zema temperatūra.	Nostādiet augstāku temperatūru (sk. nodaļu Temperatūras nostādīšana).

<b>Bojājums</b>	<b>Iespējamais cēlonis</b>	<b>Palīdzība</b>
Saldējamā mašīna ieslēdzas arvien biežāk un ilgāk.	Bieža ierīces durvju atvēršana.  Tika aizsegtas ventilācijas un atgaisošanas spraugas.	Bez nepieciešamības neatveriet ierīci.  Novērsiet aizsprostojumus.
Ierīcei nav dzesēšanas jaudas. Nedarbojas apgaismojums. Indikācija nedeg.	Ierīce ir izslēgta.  Strāvas padeves pārtraukums.  Drošinātājs ir izslēgts.	Nospiediet ieslēgšanas/izslēgšanas slēdzi.  Pārbaudiet strāvas padevi.  Pārbaudiet drošinātājus.
Svaiguma saglabāšanas kamerā ir par siltu vai par aukstu.	Standarta nostādījums ir noregulēts par augstu vai par zemu (piem., ja ir sasalums svaiguma saglabāšanas kamerā).	Temperatūru svaiguma saglabāšanas kamerā var nostādīt par 3 pakāpēm zemāk jeb augstāk, <b>2</b> attēls. Ja aukstuma kameras temperatūra tiek nostādīta 0. pakāpē, tad svaiguma saglabāšanas kamerā ir 0 °C tuva temperatūra.  1. Supertaustiņu 2-3 sekundes turiet nospiestu, līdz temperatūras indikācija 4 mirgo.  2. Izmainiet nostādījumus ar temperatūras nostādīšanas taustiņu 3. -3 pakāpe atbilst visaukstākajam nostādījumam +3 pakāpe atbilst vissiltākajam nostādījumam  Pēc minūtes nostādītā pakāpe tiek saglabāta atmiņā.
Ierīce nedzesē, temperatūras indikācija un apgaismojums deg.	Ir ieslēgts izslēgšanas režīms.	Turiet 10 sekundes nospiestu signalizācijas slēdzi, <b>2</b> /5 attēls, līdz atskan apstiprinājuma signāls.  Pēc kāda laika pārbaudiet, vai ierīce notiek dzesēšanas process.

## Ierīces paštests

Jūsu ierīce ir aprīkota ar automātisko paštesta programmu, kas uzrāda kļūdu vietas, kuras var izlabot tikai tehniskā servisa dienests.

### Ierīces paštesta palaide

1. Izslēdziet ierīci un nogaidiet 5 minūtes.
2. Ieslēdziet ierīci un pirmo 10 sekunžu laikā 3–5 sekundes turiet nospiestu supertaustiņu, **2**/2 attēls, līdz atskan skaņas signāls.  
Pāštesta programma tiek palaista.  
Paštesta norises laikā atskan ilgš skaņas signāls.

Kad paštests ir beidzies un skaņas signāls ir atskanējis divas reizes, tad Jūsu ierīce ir kārtībā.

Ja supertaustiņš mirgo 10 sekundes un atskan 5 skaņas signāli, tad runa ir par defektu. Sazinieties ar tehniskā servisa dienestu.

### Ierīces paštesta pabeigšana

Programmai noslēdzoties, ierīce pāriet uz parasto režīmu.

## Tehniskā servisa dienests

Tuvāko tehniskā servisa dienestu jūs atradīsiet telefonu grāmatā vai tehnisko servisa dienestu sarakstā. Paziņojiet tehniskā servisa dienestam iekārtas ražojuma numuru (E-Nr.) un izgatavošanas numuru (FD-Nr.).

Šos datus jūs atradīsiet datu plāksnītē.

### **13** attēls

Paziņojot ražojuma un izgatavošanas numuru, lai izvairītos no nevajadzīgas braukšanas. Tā jūs ietaupīsiet ar to saistītos izdevumus.

### Remonta uzdevums un konsultācijas traucējumu gadījumā

Visu valstu kontaktdatus Jūs atradīsiet pielikumā esošajā tehniskā servisa dienestu sarakstā.

## Saugos nuorodos ir įspėjimai

### Prieš pirmą kartą jungiant prietaisą

Atidžiai perskaitykite naudojimo ir montavimo instrukciją! Jose yra svarbi informacija apie prietaiso pastatymą, naudojimą ir priežiūrą.

Gamintojas neprisiima atsakomybės, jeigu Jūs nesilaikote naudojimo instrukcijos nurodymų ir įspėjimų. Išsaugokite visus dokumentus, gal jų prireiks vėliau arba perduoti kitam prietaiso savininkui.

### Techninis saugumas



Gaisro pavojus

Šaltnešio cirkuliacijos sistemos vamzdžiuose yra nedidelis tausojančio aplinką, tačiau degaus, šaltnešio R600a kiekis. Jis nekenkia ozono sluoksniui ir neskatina šiltnamio efekto. Išsiskverbęs šaltnešis gali sužaloti akis arba užsidegti.

### Jei yra pažeidimų,

- pasirūpinkite, kad šalia prietaiso nebūtų atviros ugnies arba degių šaltinių,
- kelias minutes gerai išvėdinkite patalpas,

- išjunkite prietaisą ir iš elektros tinklo lizdo ištraukite kištuką,
- informuokite klientų aptarnavimo servisą.

Kuo daugiau šaldymo medžiagos yra prietaise, tuo didesnė turi būti patalpa, kurioje stovės prietaisas. Jei patalpos yra per mažos, atsiradus protėkiui, jose gali susiformuoti degus dujų ir oro mišinys.

8 g šaldymo medžiagos turi tecti mažiausiai 1 m<sup>3</sup> patalpos ploto. Kiek šaldymo medžiagos yra Jūsų prietaise, nurodyta ant prietaiso vidinės sienelės esančios techninių duomenų plokštelės.

Statydami prietaisą atkreipkite dėmesį, kad niekur neprispaustumėte ar kitaip neapgadintumėte el. tinklo prijungimo linijos.

Pažeidus šio prietaiso el. tinklo prijungimo liniją, ją pakeisti gali tik gamintojas, klientų aptarnavimo skyrius arba kitas panašios kvalifikacijos specialistas. Netinkamai atlikti instaliavimo ir remonto darbai gali kelti didelę grėsmę naudotojui.

Remontą gali atlikti tik gamintojas, klientų aptarnavimo serviso specialistas arba kitas panašios kvalifikacijos specialistas.

Naudokite tik originalias gamintojo dalis. Tik šioms dalims gamintojas suteikia garantiją, kad jos atitinka saugumo reikalavimus.

Nenaudokite keliagubų kištukinių lizdų, ilginimo kabelių arba adapterių.



Gaisro pavojus

Kilnojamieji keliagubi kištukiniai lizdai arba kilnojamieji maitinimo blokai gali perkaisti ir sukelti gaisrą.

Nedėkite kilnojamųjų keliagubų kištukinių lizdų arba kilnojamųjų maitinimo blokų už prietaiso.

## Naudojant prietaisą

- Prietaiso viduje nenaudokite jokių elektrinių prietaisų (pvz., šildymo prietaisų, elektrinių ledų gaminimo prietaisų ir t. t.). Kyla sprogo pavojus!
- Niekada nebandykite atitirpinti arba valyti prietaiso, naudodami garinį valymo prietaisą! Garas gali patekti ant elektrinių dalių ir sukelti trumpąjį jungimą. Elektros smūgio pavojus!
- Išskyrus nurodytas gamintojo, nesiimkite jokių papildomų priemonių, kad pagreitinumėte atitirpimą. Kyla sprogo pavojus!
- Nenaudokite jokių aštrių arba aštriabriaunių daiktų, norėdami pašalinti šerkšną ir ledo sluoksni. Taip galite pažeisti šaltnešio vamzdžius. Ištrykštantis šaltnešis gali užsidegti arba pažeisti akis.
- Nelaikykite šaldytuve produktų, kuriuose yra degių dujų (pvz., purškiklių) ir sprogių medžiagų. Kyla sprogo pavojus!
- Neatsistokite ir nesiremkite į cokolius, ištraukiamus stalčius, dureles ir t. t.
- Norėdami prietaisą atitirpinti arba išvalyti, ištraukite kištuką iš elektros tinklo lizdo arba išjunkite saugiklį. Traukite už el. tinklo kištuko, o ne už prijungimo laido.
- Stiprius alkoholinius gėrimus laikykite šaldytuve tik gerai užsuktuose pastatytuose buteliuose.
- Nesutepkite plastikinių dalių ir durelių sandarinimo juostos aliejumi arba riebalais. Dėl to plastikinės dalys ir durelių sandarinimo juosta gali išporėti.
- Neuždenkite ir neužstatykite ventiliacinių prietaiso angų.

## ■ Rizikos vaikams ir pažeidžiamiems asmenims vengimas:

Pažeidžiami yra vaikai, asmenys su fizine, psichine arba suvokimo negalia bei asmenys, neturintys pakankamai žinių, kaip saugiai naudotis prietaisu.

Įsitikinkite, kad vaikai ir pažeidžiami asmenys būtų supratę pavojus.

Vaikus ir pažeidžiamus asmenis prie prietaiso turi prižiūrėti arba jiems vadovauti už jų saugumą atsakingas asmuo.

Prietaisu naudotis leiskite tik vaikams nuo 8 metų.

Valymo ir einamosios techninės priežiūros metu vaikus prižiūrėkite.

Niekada neleiskite vaikams žaisti su prietaisu.

## Jeigu namuose yra vaikų

- Neatiduokite vaikams pakuotės ar jos dalių. Vaikai gali uždusti, žaisdami su gofruotu kartonu arba folija!
- Prietaisas nėra vaikams skirtas žaislas!
- Jei prietaisas turi duris su spynele, tai raktą nuo jos saugokite tokioje vietoje, kurios nepasiekia vaikai!

## Bendros nuorodos

Prietaisas yra skirtas šaldyti maisto produktus.

Šis prietaisas naudotinas privačiame namų ūkyje ir skirtas namų aplinkai.

Šaldymo medžiagos cirkuliacijos sandarumas yra patikrintas.

Šis prietaisas atitinka galiojančius elektros prietaisų saugos reikalavimus ir nesukelia radijo trukdžių.

Šis prietaisas pritaikytas naudojimui tik iki ne daugiau kaip 2000 metrų aukštyje virš jūros lygio.

## Utilizavimo nuorodos

### Pakuotės utilizavimas

Pakuotė apsaugo Jūsų prietaisą nuo galimų pažeidimų jį transportuojant. Visos pakuotės medžiagos yra ekologiškos, jas galima perdirbti. Prisidėkite prie aplinkos apsaugos, ekologiškai utilizuokite pakuotę!

Informaciją apie aktualias prietaiso utilizavimo galimybes gausite pas pardavėją arba savivaldybės administracijoje.

### Seno prietaiso utilizavimas

Seni prietaisai nėra nevertingos šiukšlės! Jei ekologiškai utilizuosite prietaisą, jame esančias vertingas medžiagas bus galima perdirbti.



Šis prietaisas yra pažymėtas pagal Europos bendrijos direktyvą 2012/19/ES dėl naudotų elektrinių ir elektroninių prietaisų (waste electrical and electronic equipment - WEEE).

Ši direktyva apibrėžia visoje ES galiojančią naudotų prietaisų grąžinimo ir perdirbimo tvarką.

### Perspėjimas

Kai prietaisai pasensta

1. Ištraukite kištuką iš elektros tinklo lizdo.
2. Ištraukite prijungimo laidą ir išmeskite jį kartu su kištuku.
3. Norint apsunkinti vaikams įlipimą į prietaisą, neišimkite iš jo lentynų ir dėžučių.
4. Neleiskite vaikams žaisti su susidėvėjusiu prietaisu. Uždusimo pavojus!

Šaldymo prietaisuose yra šaldymo medžiagos, o izoliacijoje – dujų.

Šaldymo medžiagą ir dujas būtina utilizuoti pagal reikalavimus.

Nepažeiskite šaldymo medžiagos cirkuliacinių vamzdelių, kol prietaisas bus utilizuotas.

## Pristatomos prekės apimtis

Išpakavę prietaisą, patikrinkite jį dėl galimų transportavimo pažeidimų.

Jei turite pretenzijų, kreipkitės į prekeivį, pas kurį įsigijote prietaisą arba į mūsų klientų aptarnavimo servisą.

Prietaisas pristatomas su šiomis dalimis:

- Atskirai stovintis prietaisas
- Maišelis su montavimo įrankiais
- Įranga (priklausomai nuo modelio)
- Naudojimo instrukcija
- Klientų aptarnavimo serviso knygelė
- Garantijos priedas
- Informacija apie energijos sunaudojimą ir garsus

## Pastatymo vieta

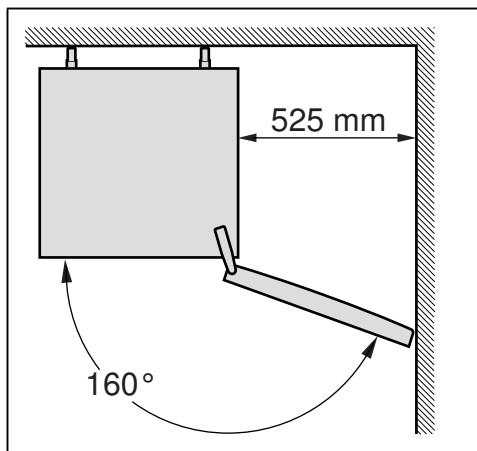
Prietaisą reikia pastatyti sausoje, vėdinamoje patalpoje. Į vietą, kurioje bus statomas prietaisas, neturi kristi tiesioginiai saulės spinduliai. Taip pat nestatykite prietaiso arti šilumos šaltinio, pvz.: viryklės, radiatoriaus ir t.t. Jei pastatyti prietaiso neįmanoma niekur kitur, tik prie šilumos šaltinio, panaudokite tinkamą izoliacinę plokštę ir išlaikykite tokius mažiausius atstumus iki šilumos šaltinio:

- Iki elektrinių ir dujinių viryklių 3 cm.
- Iki tepalinių ir anglimi kaitinamų radiatorių 30 cm.

Neleiskite įlįkti grindims toje vietoje, kur bus statomas prietaisas; reikalui esant sutvirtinkite grindis. Jei grindys nelygios, padėkite ant jų paklotus ir išlyginkite.

## Atstumo iki sienos apsauga

Prietaisus su pridėtinėmis rankenėlėmis iš krašto pusės reikia statyti mažiausiai 525 mm atstumu nuo sienos, kad dureles būtų galima atidaryti 160° kampu.



## Prietaisus pastatykite vienas šalia kito

**14** pav.

Statydami du prietaisus, atkreipkite dėmesį į tai, kad šaldytuvas stovėtų kairėje, o šaldiklis dešinėje pusėje.

Dešinė šoninė šaldytuvo sienelė yra šiek tiek šildoma. Taip išvengiama, kad tarp prietaisų nesusidarytų kondensatas.

## Atstumo laikiklio montavimas

**15** pav.

1. Klįjavimo vietas šaldytuvo dešinėje pusėje nuriepinkite valomuoju benzinu arba spiritu.
2. Atstumo laikiklius (atstumo išlaikymo fiksavimo detales) visuose keturiuose kampuose užklijuokite taip, kad liktų po 5 cm iki šoninių kraštų ir taip užtikrinkite būtiną minimalų atstumą tarp prietaisų.

## Nuoroda

Jungiamąjį rinkinį galite įsigyti iš savo pardavėjo.

## Durelių atmušo keitimas

Šio prietaiso durelių atmušo pakeisti negalima.



## Sieninio tarpiklio montavimas

**16** pav.

Jei yra: kad būtų pasiekta nurodyta prietaiso imamoji energija, sumontuokite sieninį tarpiklį. Mažesnis atstumas iki sienos prietaiso veikimui nekenkia. Tada gali šiek tiek padidėti imamoji energija.

### Atstumas iki užpakalinės sienelės

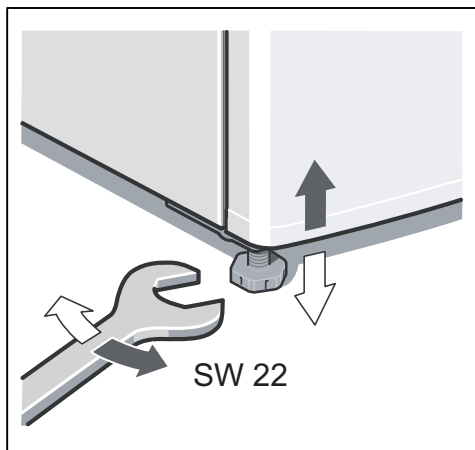
Atstumas negali būti mažesnis nei 75 mm.

## Prietaiso pastatymas ir išlyginimas

Pastatykite prietaisą į jam skirtą vietą ir išlyginkite. Prietaisas turi stovėti tvirtai ir lygiai. Grindų nelygumus galite išlyginti su priekinėmis, aukštį reguliuojančiomis kojėlėmis. Sukiojamas kojeles sureguliuokite sukamuoju raktu.

### Nuoroda

Prietaisas privalo būti pastatytas vertikaliai. Išlyginkite jį, naudodami gulsčiuką.



## Atkreipkite dėmesį į kambario temperatūrą ir vėdinimą

### Patalpos temperatūra

Prietaisas sukonstruotas pagal tam tikrą klimato klasę. Priklausomai nuo klimato klasės prietaisą galima eksploatuoti, esant tokiai patalpos temperatūrai.

Klimato klasė nurodyta ant prietaiso skydelio, **13** pav.

Klimato klasė	Leistina kambario temperatūra
SN	+10 °C iki 32 °C
N	+16 °C iki 32 °C
ST	+16 °C iki 38 °C
T	+16 °C iki 43 °C

### Nuoroda

Prietaisas pilnai veikia nurodytos klimato klasės. Jei SN klimato klasės prietaisas eksploatuojamas esant šaltesnei patalpos temperatūrai, tai esant iki +5 °C temperatūrai, preitaise neatsiras jokių gedimų.

## Vėdinimas

**3** pav.

Oras, esantis už prietaiso nugarėlės, sušyla. Sušilęs oras turi galėti netrukdomai pasišalinti, nes antraip šaldymo įrenginys turi dirbti didesniu pajėgumu. Tada suvartojama daugiau energijos. Todėl niekada neuždenkite ir neužstatykite prietaiso vėdinimo angų!

---

## Prietaiso prijungimas

Pastatę prietaisą, palaukite mažiausiai 1 val. ir tik tada jį junkite į elektros tinklą. Gali atsitikti, kad transportuojant prietaisą tankintuve esanti alyva sutekės į šaldymo sistemą.

Prieš pirmą kartą jungiant prietaisą į elektros tinklą, išvalykite jo vidų (žr. "Prietaiso valymas").

## Elektros jungtis

Kištukinis lizdas turi būti netoli prietaiso, o pastačius prietaisą jis turi būti laisvai prieinamoje vietoje.

## Perspėjimas

Elektros smūgio pavojus!

Jeigu el. tinklo prijungimo linijos ilgis nepakankamas, jokia būdu nenaudokite keliagubų kištukinių lizdų arba ilginimo kabelių. Vietoj to kreipkitės į klientų aptarnavimo tarnybą alternatyvioms galimybėms sužinoti.

Prietaisas atitinka I apsaugos klasės reikalavimus. Prietaisą prijunkite prie 220–240 V/50 Hz kintamosios srovės per tinkamai instaliuotą kištukinį lizdą su apsauginiu laidu. Kištukinis lizdas turi būti apsaugotas nuo 10 A iki 16 A saugikliu.

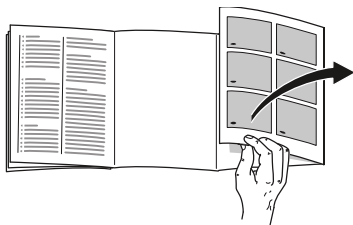
Jei prietaisai bus eksploatuojami ne Europos Sąjungos šalyse, patikrinkite, ar nurodyta įtampa ir srovės rūšis atitinka Jūsų elektros tinklo vertes. Šiuos duomenis rasite specifikacijų lentelėje, **13** pav.

## Perspėjimas

Prietaiso jokio būdu negalima jungti prie elektroninių energiją taupančių kištukų.

Mūsų prietaisų panaudojimui galima naudoti tinklinius arba sinusinius inverterius. Į tinklą jungiami inverteriai naudojami "Photovoltaik" įrenginiuose, kurie tiesiogiai jungiami prie bendrojo elektros tinklo. Autonominių sprendimų atveju (pvz., laivuose arba kalnų nameliuose), kai nėra tiesioginio prijungimo prie viešo srovės tinklo, reikia naudoti sinusinius inverterius.

## Susipažinkite su prietaisu



Atsiverskite paskutinį instrukcijos puslapį su paveikslėliais. Ši instrukcija tinkama daugeliui modelių prietaisų.

Skirtingų modelių įranga gali skirtis.

Paveikslėliuose galimi nukrypimai.

**1** pav.

- A Šaldytuvas
- B Nulinės temperatūros skyrius (ties 0 °C)

- 1-5 Valdymo elementai
- 6 Apšvietimas
- 7 Stiklinė lentyna šaldytuvo skyriuje
- 8 Vėdinimas
- 9 Skiriamoji plokštė su drėgnio reguliatoriumi
- 10 Daržovių stalčius
- 11 Šviežios zonos stalčiukas
- 12 Reguluojamos kojelės
- 13 Sviesto ir sūrio dėtuvė
- 14 Lentynėlė tūbelėms ir nedidelėms skardinėms
- 15 Durų vėdinimas
- 16 Didelių butelių lentyna

## Valdymo elementai

**2** pav.

- 1 **Ijungimo ir išjungimo mygtukas**  
Šiuo klavišu įjungiamas arba išjungiamas visas prietaisas.
- 2 **”super“ klavišas (Šaldytuvas)**  
Skirta įjungti ir išjungti intensyvaus šaldymo programą.
- 3 **Temperatūros nustatymo mygtukas**  
Su šiuo mygtuku nustatoma norima temperatūra.
- 4 **Šaldytuvo rodiklis**  
Parodo aktualų temperatūros nustatymą šaldytuvo skyriuje.
- 5 **Aliarmo mygtukas**  
Šiuo klavišu išjungiamas signalinis tonas. Žr. sk. Aliarmo funkcija.

## Prietaiso įjungimas

**2** pav.

Įjunkite prietaisą įjungimo/išjungimo mygtuku 1.

Temperatūros rodmuo 4 rodo nustatyta temperatūra.

Prietaisas pradeda šaldyti. Apšvietimas įsijungia, atidarius dureles.

Gamintojas rekomenduoja šaldytuvo skyriuje nustatyti +4 °C temperatūrą.

Greitai gendančius maisto produktus laikykite ne aukštesnėje kaip +4 °C temperatūroje.

## Nuorodos dėl veikimo

- Įjungus prietaisą, gali praeiti net keletas valandų, kol bus pasiekta nustatyta temperatūra.  
Iki to laiko nekraukite į prietaisą maisto produktų.
- Esant dideliam oro drėgnumui šaldytuvo skyriuje, ypač ant stiklo lentynų, gali susidaryti kondensatas. Jeigu taip atsitiktų, maisto produktus šaldytuve laikykite supakuotus ir šaldytuvo skyriuje nustatykite žemesnę temperatūrą.

## Temperatūros nustatymas

**2** pav.

### Šaldytuvai

Temperatūrą galima reguliuoti nuo +3 °C iki +8 °C.

Spauskite temperatūros nustatymo mygtuką 3 tol, kol šaldytuvo skyriuje nustatysite norimą temperatūrą.

Išsaugoma paskutinį kartą nustatyta temperatūra. Temperatūros rodmuo 4 rodo nustatytą temperatūrą.

### Nulinės temperatūros skyrius

Nulinės temperatūros skyriaus temperatūra gamykloje yra nustatyta ties 0 °C riba; jos keisti nereikėtų.

Jeigu ant produktų susidarytų šerkšnas, tai temperatūrą reikėtų padidinti.

(Žiūrėkite skyrelį "Pašalinkite nedidelius gedimus patys".)

## Aliarmo funkcija

### Durelių aliarmas

Garsinis signalas įsijungia, jeigu prietaiso durelės stovi atviros ilgiau kaip vieną minutę. Uždarius dureles, garsinis signalas vėl išsijungia.

### Aliarmo išjungimas

**2** pav.

Norėdami išjungti garsinį signalą, paspauskite garsinio signalo mygtuką 5.

## Tūris

Duomenis apie prietaiso tūrį rasite savo prietaise ant techninių duomenų plokštelės. **13** pav.

## Šaldytuvo skyrius

Šaldytuvo skyrius yra ideali vieta laikyti pagamintus valgius, kepinius, konservus, kondensuotą pieną ir fermentinį sūrį.

### Dedant produktus atkreipti dėmesį

- Dėkite šviežius, neapgedusius maisto produktus. Taip jie ilgiau išlieka kokybiški ir šviežūs.
- Pusfabrikačių ir fasuotų prekių atveju atkreipkite dėmesį į gamintojo nurodytą produkto laikymo („Geriausias iki“) arba suvartojimo („Tinka vartoti iki“) datą.

- Kad maisto produktai neprarastų kvapo, spalvos ir liktų švieži, juos dėkite gerai supakuotus arba uždengtus. Taip apsaugosite, kad šaldytuve neatsirastų netinkamų kvapų ir nepakeistų spalvos plastikinės jo dalys.
- Šiltam maistui ir gėrimams pirmiausiai leiskite atvėsti ir tik tada dėkite juos į šaldytuvą.

## Atkreipkite dėmesį į šalčio zonas šaldytuve

Orai cirkuliuojant šaldytuve, susidaro skirtingos šalčio zonos.

Šalčiausia zona yra ant skiriamosios plokštės ir dideliems buteliams skirtoje lentynoje.

Šilčiausia zona yra prie durelių pačiame viršuje.

### Nuorodos

- Šilčiausioje zonoje laikykite, pvz., fermentinį sūrį ir sviestą. Taip sūris gali toliau brandinti aromata, o sviestas išlieka tepus.
- Jautrius maisto produktus, pvz., žuvį, dešrą, mėsą, laikykite nulinės temperatūros skyriuje (žr. skyrių „Nulinės temperatūros skyrius“).

## Nulinės temperatūros skyrius

Nulinės zonos temperatūra palaikoma ties 0 °C. Žema temperatūra ir optimali oro drėgmė užtikrina idealias sąlygas laikyti šviežius maisto produktus.

Nulinės temperatūros skyriuje maisto produktai švieži išlieka net iki dviejų kartų ilgiau, nei įprastoje šaldymo vietoje; taip produktai dar ilgiau išsaugomi švieži, juose ilgiau išlieka maistingosios medžiagos, produktai ilgiau išlieka skanūs.

## Daržovių stalčius

### 4 pav.

Daržovių stalčius yra optimali šviežių vaisių ir daržovių laikymo vieta.

Skiriamojame plokštėje esančiu drėgnio regulatoriumi ir specialiu užsandinimu galima priderinti oro drėgnį daržovių stalčiuje.

Oro drėgnį daržovių stalčiuje galite nustatyti pagal laikomų produktų rūšį ir kiekį:

- daugiausia vaisiai ir pridėta daug – mažesnis oro drėgnis
- daugiausia daržovės ir esant įvairiems produktams arba pridėta mažai – didesnis oro drėgnis

### Nuorodos

- Šalčiui neatsparius vaisius (pvz., ananasus, bananus, papajas ir citrusinius vaisius) ir daržoves (pvz., baklažanus, agurkus, cukinijas, paprikas, pomidorus ir bulves), siekiant optimaliai išsaugoti jų kokybę ir aromata, reikėtų laikyti ne šaldytuve maždaug +8 °C iki +12 °C temperatūroje.
- Priklausomai nuo laikomų produktų kiekio ir rūšies daržovių stalčiuje gali susidaryti kondensatas. Kondensatą iššluostykite sausa šluoste ir drėgmės regulatoriumi paderinkite oro drėgmę daržovių stalčiuje.

## Nulinės temperatūros stalčius

**1**/11 pav.

Laikymo atmosfera nulinės temperatūros stalčiuje sudaro idealias sąlygas žuviai, mėsai, dešrai, sūriui ir pienui laikyti.

## Laikymo laikotarpiai (prie 0 °C)

priklausomai nuo kokybės	
Šviežia žuvis, jūros gėrybės	iki 3 dienų
Paukštiena, mėsa (virta/kepta)	iki 5 dienų
Jautiena, kiauliena, avienu, dešra (pjaustyta)	iki 7 dienų
Rūkyta žuvis, brokoliai	iki 14 dienų
Salotos, pankoliai, abrikosai, slyvos	iki 21 dienų
Sūris (minkštosios sūrio rūšys), jogurtas, varškė, pienas, žiediniai kopūstai	iki 30 dienų

## Intensyvus šaldymas

Intensyvaus šaldymo metu šaldytuvus apie 15 valandų veikia didžiausiu galingumu. Po to automatiškai grįžinama prieš intensyvų šaldymą buvusi nustatyta temperatūra.

Intensyvus šaldymas įjungiamas, pvz.

- Prieš įdedant didelį kiekį maisto produktų.
- Norint greitai atšaldyti gėrimus.

## Įjungimas/Išjungimas

**2** pav.

Spauskite "super" 2 mygtuką.

Mygtukas dega, kai įjungtas intensyvus šaldymas.

### Nuoroda

Jeigu įjungtas intensyvus šaldymas, gali būti veikiančio prietaiso skleidžiami garsai.

## Įranga

(ne visuose modeliuose)

## Stiklinės lentynos

**5**. pav

Jei reikia, viduje esančias lentynas galite sukeisti vietomis. Ištraukite lentyną, priekinę jos dalį kilstelėkite ir išimkite.

## Butelių lentyna

**9**. pav

Butelių laikikliuose saugiai galima laikyti butelius.

## Butelių lentyna

**10** pav.

Sustačius butelius į butelių lentyną, galima išvengti, kad jie neapvirstų atidarant arba uždaranč prietaiso duris.

## Prietaiso išjungimas/ Prietaiso išjungimas ilgesniam laikui

### Prietaiso išjungimas

**2** pav.

Paspauskite įjungimo ir išjungimo 1 mygtuką.

Temperatūros rodmuo 4 užgęsta ir šaldymo irenginys išsijungia.

## Prietaiso išjungimas ilgesniam laikui

Jei prietaiso nenaudosite ilgesnį laiką, tai:

1. Prietaiso išjungimas.
2. Iš elektros tinklo lizdo ištraukite kištuką arba išjunkite saugiklį.
3. Išvalykite prietaisą.
4. Prietaiso dureles palikite atidarytas.

## Atitirpinimas

Atitirpinimo procesas vyksta automatiškai.

## Prietaiso valymas



### Dėmesio

- Nenaudokite jokių valymo priemonių ir tirpiklių, kurių sudėtyje yra grūdelių, chlorido arba rūgšties.
- Nenaudokite jokių šveičiamų arba aštrių kempinių. Ant metalinių prietaiso paviršių gali atsirasti korozija.
- Lentynų ir indų/stalčių niekada neplaukite indaplovėje. Dalys gali deformuotis!

Darykite taip:

1. Prieš valydami išjunkite prietaisą.
2. Iš elektros tinklo lizdo ištraukite kištuką arba išjunkite saugiklį.
3. Išimkite maisto produktus ir sudėkite vėsioje vietoje.

4. Valykite prietaisą minkštu skudurėliu, drungnu vandeniu ir pH neutraliu plovikliu. Skalavimo vanduo neturi patekti ant apšvietimo.
5. Durelių sandarinimo juostą valykite tik grynu vandeniu, o po to ją sausai nuvalykite.
6. Išvalę prietaisą, įkiškite kištuką į elektros tinklo lizdą ir įjunkite jį.
7. Vėl įdėkite maisto produktus.

## Įranga

Jei norite išvalyti kilnojamas prietaiso dalis, visas jas galite išimti.

### Stiklo lentynų išėmimas

**5** pav.

Ištraukite lentyną, priekinę jos dalį kilstelėkite ir išimkite.

### Lentynų iš prietaiso durelių išėmimas

**6** pav.

Lentynas kilstelėkite į viršų ir išimkite.

### Lentynų išėmimas

**7** pav.

Stalčius ištraukite iki galo ir šiek tiek juos kilstelėję, iškelkite iš laikiklių.

Pirmiausia stalčius įstatykite į bėgelius ir įstumkite į vidų. Lengvai spustelėjus į apačią, stalčius užsifiksuoja.

### Skiriamosios plokštės išėmimas

**8**/A pav.

Patraukite skiriamąją plokštę į priekį ir ją iškelkite.

**8**/B pav.

Iškelkite iš skiriamosios plokštės stiklo lentyną.

## Bėgelių išėmimas

**11** pav.

1. Ištraukite bėgelius.
2. Sklendę pastumkite rodyklės kryptimi.
3. Bėgelius nuimkite nuo užpakalinio šerdese.
4. Bėgelius sustumkite, pastumkite virš užpakalinio šerdese ir atfiksukite.

### Kaip įdėti ištraukiamuosius bėgelius

1. Išimtus bėgelius uždėkite ant priekinio šerdese.
2. Kad užsifikuotų, bėgelius šiek tiek patraukite į priekį.
3. Uždėkite bėgelius ant užpakalinio šerdese.
4. Sklendę pastumkite gilyn.

### Durų vėdinimo uždangos nuėmimas

**12** pav.

Kilstelėkite uždangą ir nuimkite ją nuo durų.

## Apšvietimas (šviesos diodų)

Prietaise įrengtas šviesos diodų apšvietimas, kurio nereikia techniškai prižiūrėti.

Šios rūšies apšvietimo remontą gali atlikti tik klientų aptarnavimo serviso ar autorizuoti specialistai.

## Taupykite energiją

- Pastatykite prietaisą sausoje, gerai vėdinamoje patalpoje! Prietaiso negalima statyti ten, kur krenta tiesioginė saulės šviesa arba netoli šilumos šaltinių (pvz.: šalia šildytuvų, krosnies).  
Jei reikia, naudokite izoliacinę plokštę.
- Šaltiems maisto produktams ir gėrimams pirmiausia leiskite atvėsti ir tik tada dėkite juos į šaldytuvą.
- Prietaiso duris laikykite atidarytas kiek galima trumpiau.
- Kad nebūtų vartojama per daug elektros, retkarčiais nuvalykite užpakalinę prietaiso pusę.
- Jei yra:  
Norėdami, kas prietaisas pasiektų nurodytą energijos imlumą, įmontuokite atstumo nuo sienos laikiklius (žr. Montavimo instrukcija). Mažesnis atstumas iki sienos prietaiso veikimui nekenkia. Tada gali šiek tiek padidėti imamoji energija. 75 mm atstumas neturėtų būti viršijamas.
- Įrangos dalių išdėstymas prietaiso imamajai energijai įtakos neturi.



## Prietaiso skleidžiami garsai

### Visiškai normalūs garsai

#### Burzgimas

Veikia varikliai (pvz.: šaldymo agregato, ventiliatoriaus).

#### Burbsėjimas, zvimbimas arba gargaliavimas

Vamzdžiais teka šaldymo medžiaga.

#### Spragtelėjimas

Įsijungia arba išsijungia variklio, jungiklio arba magneto ventiliai.

## Venkite garsų

### Prietaisas nelygiai pastatytas

Pastatykite prietaisą ir išlyginkite jį, naudodami gulsčiuoką. Jeigu reikia, ką nors pakiškite po apačia.

### Lentynos arba dėtuvės siūbuoja arba stringa

Patikrinkite išimamas dalis ir pabandykite jas sudėti iš naujo.

### Liečiasi buteliai arba kiti indai

Pastumkite butelius ar kitus indus toliau vienus nuo kitų.

## Nedidelius gedimus pašalinkite patys

Prieš skambindami į klientų aptarnavimo servisą:

Pasitikrinkite, gal vadovaudamiesi čia pateikiamomis nuorodomis, gedimą galėsite pašalinti patys.

Mokestį už klientų aptarnavimo serviso konsultaciją privalėsite apmokėti patys net ir garantiniu laikotarpiu!

Gedimas	Galimos priežastys	Pagalba
Dideli temperatūros nukrypimai nuo nustatytos temperatūros.		Kartais pakanka išjungti prietaisą 5 minutėms. Jei temperatūra per aukšta, praėjus kelioms valandoms patikrinkite, ar temperatūra priartėjo prie reikiamos. Jei temperatūra per žema, kitą dieną temperatūrą patikrinkite dar kartą.
Neveikia apšvietimas.	Sugedo šviesos diodų apšvietimas. Prietaisas per ilgai buvo atidarytas. Apšvietimas išsijungia maždaug po 10 minučių.	Žr. skyrelį "Šviesos diodų apšvietimas". Uždarius ir atidarius prietaisą, apšvietimas vėl įsijungia.
Šaldytuvo skyriuje per šalta.	Nustatyta per žema temperatūra.	Nustatykite aukštesnę temperatūrą (žr. skyrelį "Temperatūros nustatymas").

Gedimas	Galimos priežastys	Pagalba
Šaldymo agregatas jungiasi vis dažniau ir veikia vis ilgiau.	Dažnai darinėjamas prietaisas.	Be reikalo prietaiso nedarinėkite.
	Uždengtos vėdinimo ir ventilacijos angos.	Pašalinkite kliūtis.
Prietaisas nebeturi šaldymo pajėgumo. Neveikia apšvietimas. Rodiklis nedega.	Prietaisas yra išjungtas.	Paspauskite Įjungimo/Išjungimo mygtuką.
	Dingo elektros srovės tiekimas.	Patikrinkite, ar tiekama elektros energija.
	Išjungtas saugiklis.	Patikrinkite saugiklius.
Nulinės temperatūros skyriuje per šilta arba per šalta.	Parinkta per didelė arba per maža standartinė nuostata (pvz., jei nulinėje zonoje minusinė temperatūra).	Temperatūrą nulinės temperatūros skyriuje galima nustatyti 3 pakopomis aukštesnę arba žemesnę, <b>2</b> pav. Jei šaldytuvo skyriaus temperatūra nustatytas ties 0 padala, nulinės temperatūros skyriuje temperatūra palaikoma maždaug ties 0 °C.
		<ol style="list-style-type: none"> <li>1. 3 sekundes laikykite nuspaustą mygtuką „super“ 2, kol ims mirksėti temperatūros rodmuo 4.</li> <li>2. Temperatūros nustatymo mygtuku 3 keiskite nuostatą. -3 pakopa atitinka šalčiausią nuostatą +3 pakopa atitinka šilčiausią nuostatą Po vienos minutės nustatyta pakopa išsaugoma.</li> </ol>
Prietaisas nešaldo, dega temperatūros ir apšvietimo rodmenys.	Įjungtas demonstracinis režimas.	10 sekundžių laikykite nuspaustą „alarm“ mygtuką, <b>2</b> /5 pav., kol pasigirs patvirtinimo signalas. Po kurio laiko patikrinkite, ar prietaisas šaldo.

## Prietaisų savikontrolės programa

Prietaisas turi automatinę savikontrolės programą, galinti nustatyti gedimų šaltinius, kuriuos pašalinti gali tik klientų aptarnavimo servisas.

### Prietaiso savikontrolės programos paleidimas

1. Išjunkite prietaisą ir palaukite 5 minutes.
2. Įjunkite prietaisą ir per pirmąsias 10 sekundžių nuspauskite ir 3–5 sekundes laikykite nuspaustą mygtuką „super“ (2/2 pav.), kol pasigirs garsinis signalas.

Pradeda veikti savikontrolės programa.

Kol vykdoma savikontrolės programa, skamba ilgas garsinis signalas.

Jeigu savikontrolės programa pasibaigia ir du kartus suskamba garsinis signalas, reiškia prietaisas yra tvarkoje.

Jei mygtukas „super“ mirksi 10 sekundžių ir suskamba 5 garsiniai signalai, tai reiškia, kad yra gedimas. Informuokite klientų aptarnavimo servisą.

### Prietaiso savikontrolės programos pabaiga

Pasibaigus programai, prietaisas persijungia į normalų darbo režimą.

## Klientų aptarnavimo tarnyba

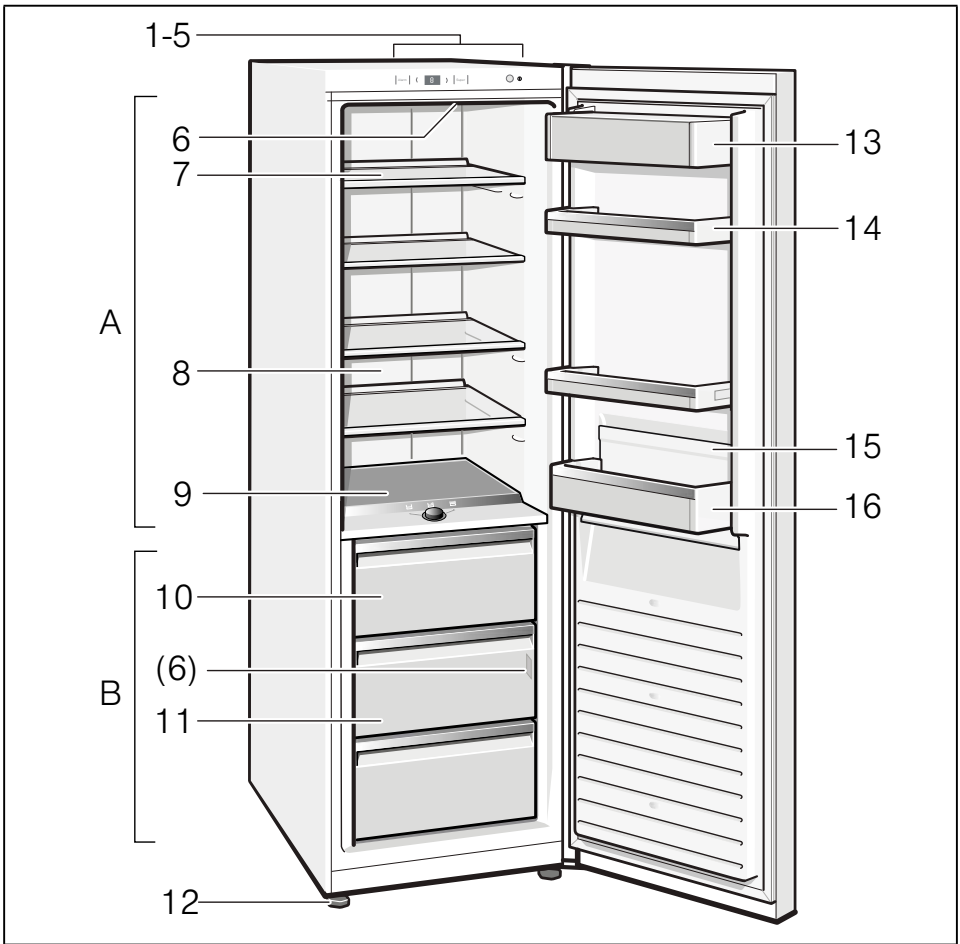
Arčiausiai Jūsų esančio klientų aptarnavimo serviso telefoną Jūs rasite telefonų knygoje arba klientų aptarnavimo servisų sąrašė. Klientų aptarnavimo servisui nurodykite savo prietaiso produkto numerį (E-Nr.) ir produkcijos numerį (FD-Nr.).

Šiuos duomenis rasite ant prietaiso skydelio. 13 pav.

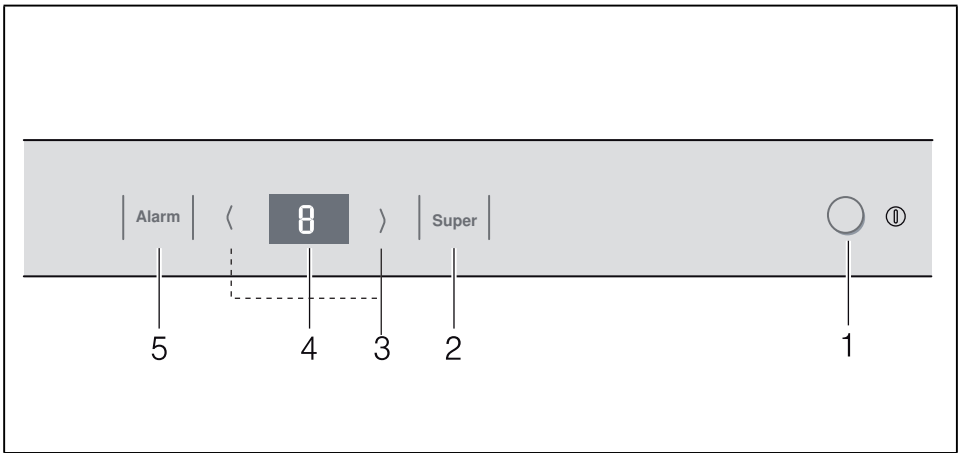
Nurodydami produkto ir produkcijos numerį, padėsite išvengti nereikalingų iškvietimų į namus. Taip sutaupysite su tuo susijusias papildomas išlaidas.

### Remonto pavedimai ir patarimai gedimų atvejais

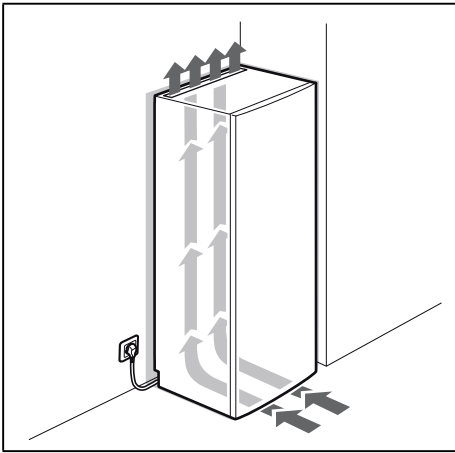
Visų šalių kontaktinius duomenis rasite pridėtame klientų aptarnavimo tarnybos skyrių sąrašė.



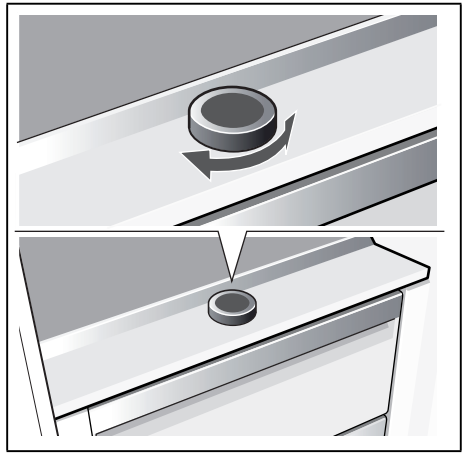
**1**



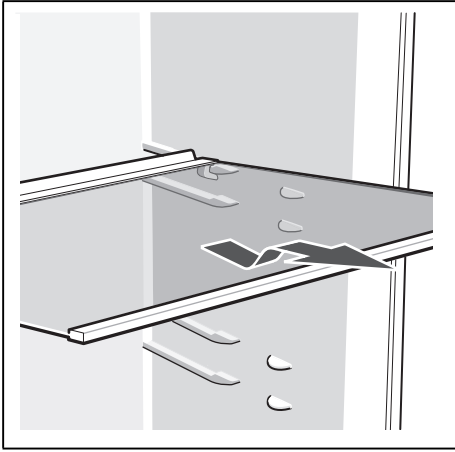
**2**



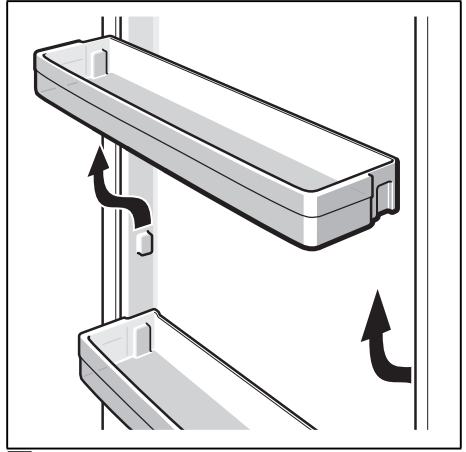
3



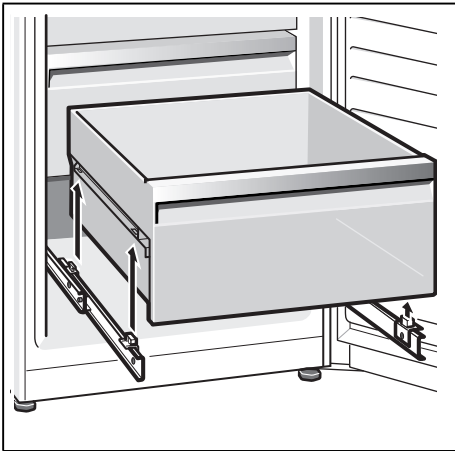
4



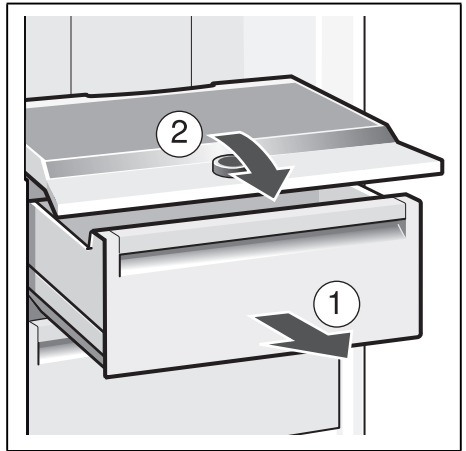
5



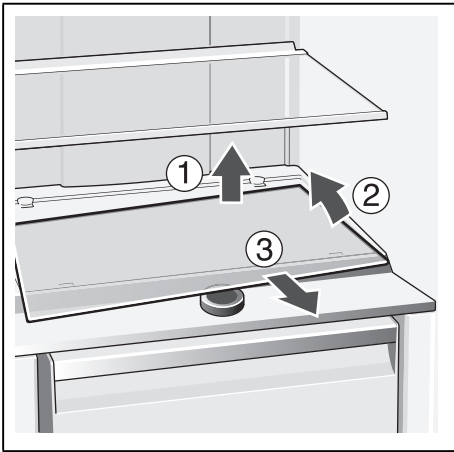
6



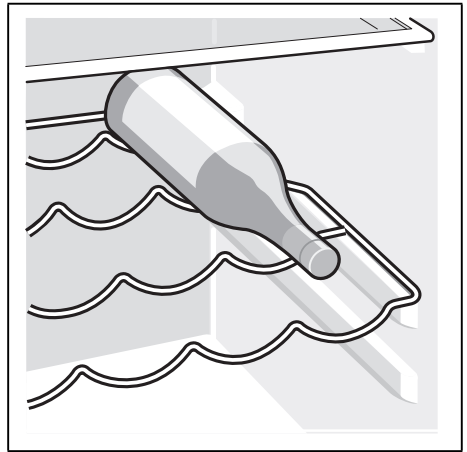
7



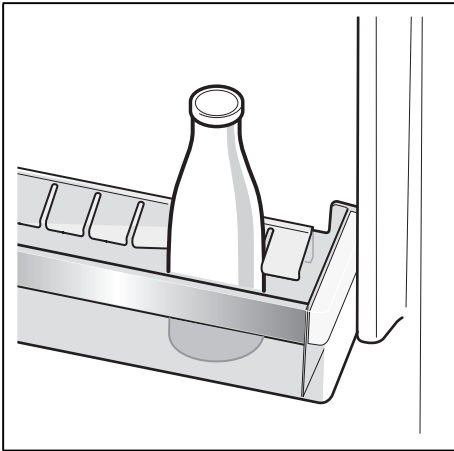
8/A



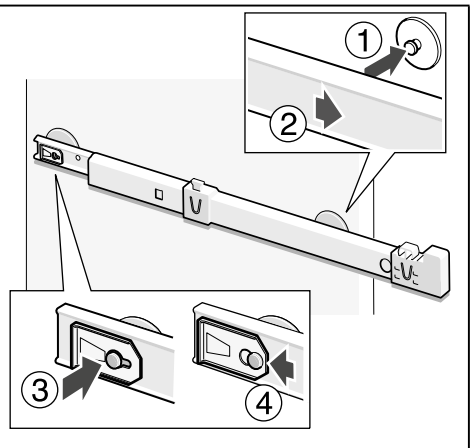
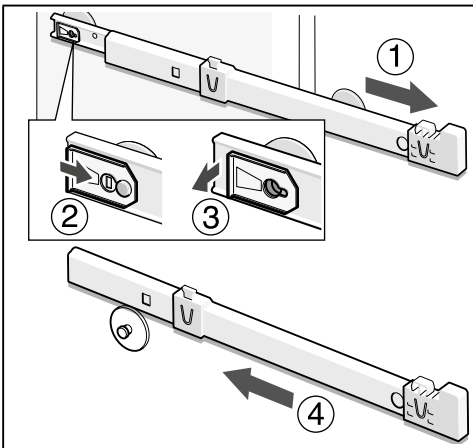
8/B



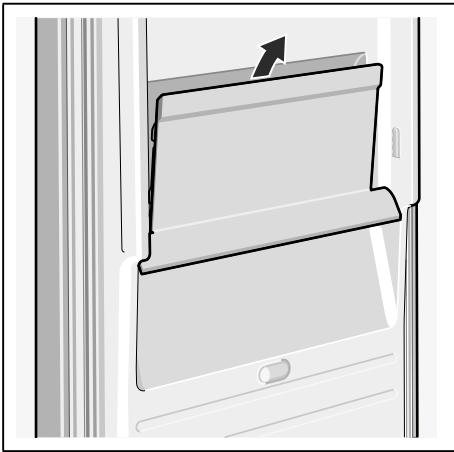
9



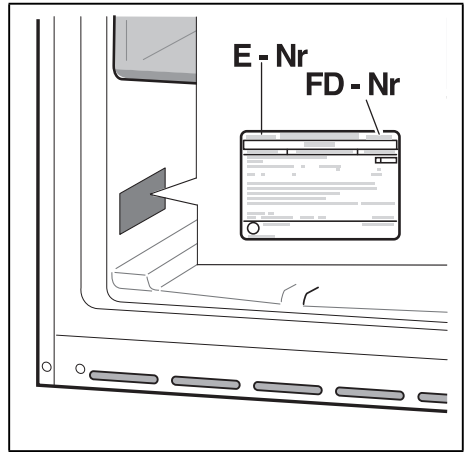
10



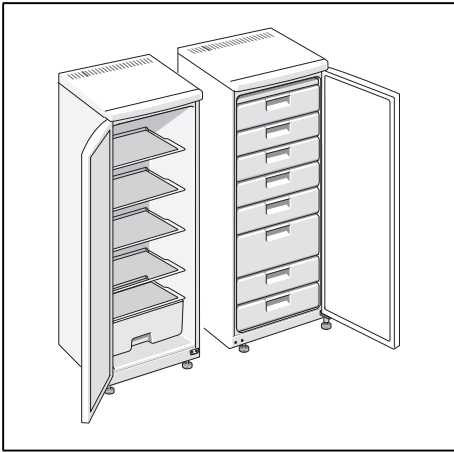
11



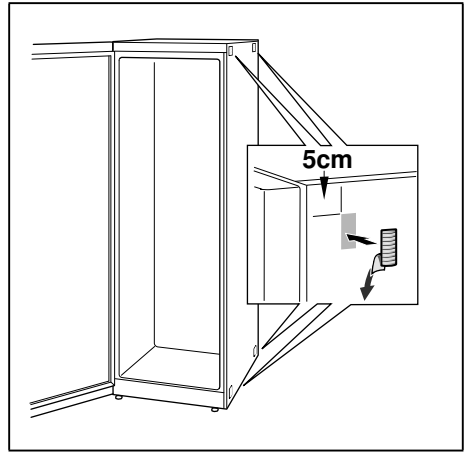
12



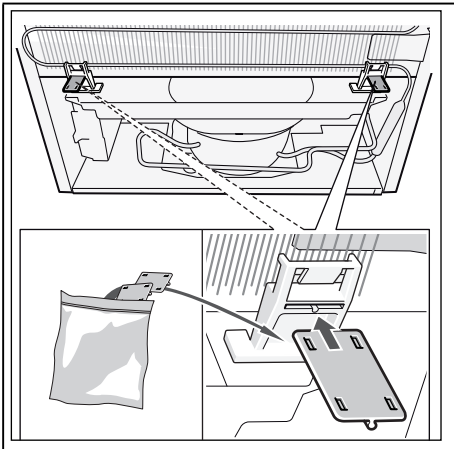
13



14



15



16



REGISTER YOUR PRODUCT  
ONLINE [NEFF-HOME.COM](http://NEFF-HOME.COM)

Constructa NEFF Vertriebs-GmbH |  
Carl-Wery-Straße 34 | 81739 Munich  
Germany



8001084107  
(9809)  
et, lv, lt