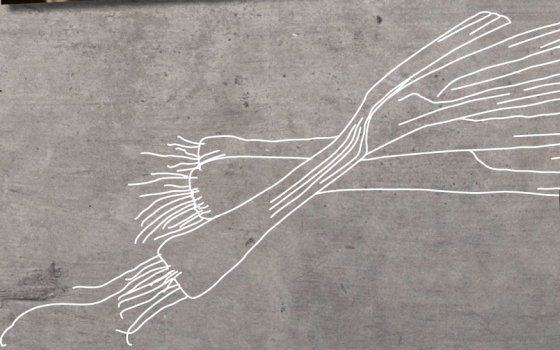




KØLESKAB
KJØLEAPPARAT
KYLSKÅP
JÄÄKAAPPI

da Brugsanvisning
no Bruksanvisning
sv Bruksanvisning
fi Käyttöohje

KS83..



da Indholdsfortegnelse

Sikkerheds- og advarselshenvisninger	4	Alarmfunktion	13
Bortskaffelse	7	Rumindhold	14
Leveringsomfang	7	Køleafdeling	14
Opstillingssted	8	Ekstra kold afdeling	14
Opstilling af skabene ved siden af hinanden	8	Superkøling	15
Ændring af dørens åbningsretning	9	Udstyr	16
Vægafstandsholder monteres	9	Sluk, ikke i brug	16
Justering af skabet	9	Afrimning	16
Rumtemperatur og ventilation	10	Rengør apparatet	16
Tilslut skabet	10	Belysning (LED)	17
Lær skabet at kende	12	Sådan sparer du energi	18
Tænd for apparatet	13	Driftsstøj	18
Temperaturindstilling	13	Afhjælpning af små forstyrrelser	19
		Skab-selvtest	21
		Kundeservice	21

no Innholdsfortegnelse

Informasjon og advarsler om sikkerhet	22	Innstilling av temperatur	30
Informasjon om avhending av apparat (skroting)	25	Alarmfunksjon	30
Leveringsomfang	25	Nettovolum	31
Plasseringssted	26	Kjølerommet	31
Oppstilling av apparatene ved siden av hverandre	26	Ferskkjølerommet	31
Omhengsling av døren	27	Superkjøling	32
Montering av avstandsholderen til veggen	27	Interiøret	32
Innretting av apparatet	27	Når apparatet skal slås av og tas ut av bruk	33
Ta hensyn til romtemperaturen og ventilasjonen	27	Avriming	33
Elektrisk tilkoping	28	Rengjøring av apparatet	33
Bli kjent med apparatet	29	Lys (LED)	34
Innkopling av apparatet	30	Slik kan du spare energi	35
		Driftsstøy fra apparatet	35
		Små feil som du kan utbedre selv ...	36
		Selvtest på apparatet	38
		Kundeservice	38

sv Innehållsförteckning

Säkerhetsanvisningar och varningar	39	Nettovolym	47
Råd beträffande skrotning	42	Kylutrymme	48
Medföljer leveransen	42	Färskkylutrymme	48
Platsen	43	Superkylningen	49
Ställa skåpen bredvid varandra	43	Inredning	49
Hänga om dörren	44	Stänga av strömmen och ta skåpet ur drift	49
Montera väggavståndshållare	44	Avfrostning	50
Ställa upp skåpet	44	Rengöring och skötsel	50
Observera rumstemperatur och ventilation	44	Belysning (LED)	51
Ansluta skåpet	45	Så här kan du spara energi	51
Översiktsbild	46	Driftsljud	51
Slå på apparaten	47	Enklare fel man själv kan åtgärda ...	52
Ställa in temperaturen	47	Skåpets självtest	54
Larmfunktion	47	Kundtjänst	54

fi Sisällysluettelo

Turvallisuusohjeet ja varoitukset	55	Jääkaappiosa	63
Kierrätysohjeet	58	Tuoreosa	64
Toimituskokonaisuus	58	Pikajäähdytys	65
Sijoituspaiikka	59	Varustelu	65
Laitteiden sijoitus vierekkäin	59	Laitteen kytkeminen pois toiminnasta ja väliaikainen käytöstä poisto	66
Oven kätisyyden vaihto	59	Sulatus	66
Seinävälilevyn asennus	60	Laitteen puhdistus	66
Laitteen suoristaminen	60	Valaisin (LED)	67
Sijoitustilan lämpötila ja ilmankierto ..	60	Näin voit säästää energiaa	67
Laitteen sähköliitäntä	61	Käyntiäänet	68
Tutustuminen laitteeseen	62	Ohjeita käyttöhäiriöiden varalle	68
Laitteen kytkeminen toimintaan	62	Laitteen suorittama automaattinen testaus	70
Lämpötilan säätö	63	Huoltopalvelu	70
Hälytystoiminto	63		
Käyttötilavuus	63		

Sikkerheds- og advarselhenvvisninger

Før skabet tages i brug

Læs brugsanvisningen og monteringsvejledningen grundigt! De indeholder vigtige oplysninger om opstilling, brug og vedligeholdelse.

Fabrikanten hæfter ikke, hvis anvisningerne og advarslerne i brugsanvisningen ikke overholdes. Opbevar venligst brugs-

og opstillingsvejledningen og øvrigt materiale til senere brug og giv dem videre til en senere ejer.

Teknisk sikkerhed

I kølekredsløbets rør løber der små mængder af et miljøvenligt, men brændbart kølemiddel (R600a). Det beskadiger ikke ozonlaget og øger ikke drivhuseffekten. Hvis kølemidlet siver ud, kan det kvæste øjnene eller antændes.

I tilfælde af beskadigelser

- Hold åben ild og tændkilder væk fra skabet,
- luft rummet ud et par minutter,

- sluk skabet og træk stikket ud,
- kontakt en servicetekniker.

Rumstørrelsen, hvor skabet placeres, er afhængig af kølemiddelmængden i skabet. Hvis skabet lækker, kan der opstå en brandbar gasluft-blanding, hvis opstillingsrummet er for lille. Pr. 8 g kølemiddel skal rummet være mindst 1 m³.

Kølemiddelmængden i dit skab finder du på typeskiltet inde i skabet.

Hvis strømtilslutningsledningen til dette skab beskadiges, skal den udskiftes af producenten, producentens kundeservice eller en lignende, kvalificeret person. Udføres installations- og reparationsarbejde forkert, kan der opstå fare for brugeren.

Reparationer må kun udføres af producenten, kundeservice eller en lignende kvalificeret person.

Der må kun bruges originale dele fra producenten.

Producenten kan kun sikre, at sikkerhedskravene opfyldes, hvis der bruges originale dele.

Brug ikke multistikdåser, forlængerledninger eller adaptere.

Under brug

- Der må aldrig benyttes elektriske apparater i dette apparatet (f. eks. varmeapparater, elektriske ismaskiner osv.). Eksplosionsfare!
- Apparatet må aldrig afrimes eller rengøres med et damprengøringsapparat! Dampen kan komme i kontakt med elektriske dele og udløse kortslutning. Fare for elektrisk stød!
- Anvend hverken spidse eller skarpe genstande til at fjerne rim- og islag. Dermed kan du beskadige kølemiddelrørene. Udsivende kølemiddel kan antændes eller føre til øjenskader.
- Opbevar ikke produkter med brandbare drivgasser (f.eks. spraydåser) og ikke eksplosive stoffer. Eksplosionsfare!
- Anvend ikke sokkel, skuffer og dør som trinbræt eller støtte.
- For afrimning og rengøring træk netstikket ud eller slå sikringen fra. Træk i netstikket, ikke i tilslutningskablet.
- Spiritus med høj alkoholprocent må kun opbevares i tæt lukkede og opretstående flasker.
- Plastikdele og dørpakning må ikke komme i kontakt med olie eller fedt. Plastikdele og dørpakning bliver ellers porøse.
- Ventilations- og udluftningsåbningerne på apparatet må aldrig dækkes til eller spærres.
- **Undgå risici for børn og personer, der er i fare:**
Personer, der er i fare er børn, personer med nedsatte fysiske, psykiske eller sansemæssige evner, samt personer, der ikke råder over tilstrækkelig viden om en sikker brug af apparatet. Sikr, at børn og personer, der er i fare, har forstået farerne. En sikkerhedsansvarlig person skal overvåge eller vejlede børn og personer, der er i fare, når de bruger apparatet. Lad kun børn, der er fyldt 8 år, bruge apparatet. Overvåg børn under rengørings- og vedligeholdelsesarbejde. Lad aldrig børn lege med apparatet.

Børn i husholdningen

- Emballage og emballagedele må ikke opbevares i nærheden af, hvor der er børn. De kan blive kvalt, hvis de pakker sig ind i foldekartoner og folie!
- Skabet er ikke legetøj for børn!
- Hvis skabet har en dørlås: Opbevar nøglen uden for børns rækkevidde!

Generelle bestemmelser

Skabet er egnet til at køle fødevarer.

Dette apparat er beregnet til brug i den private husholdning og de huslige omgivelser.

Skabet er støjdæmpet iht. EF-direktiv 2004/108/EC.

Kulde kredsløbet er afprøvet for uigennemtrængelighed.

Dette produkt er i overensstemmelse med pågældende sikkerhedsbestemmelser for elektriske apparater (EN 60335-2-24).

Dette apparat er beregnet til brug i en højde på op til maksimalt 2000 meter over havets overflade.

Bortskaffelse

Bortskaffelse af emballage

Emballagen beskytter dit skab mod transportskader. Emballagen er fremstillet af miljøvenlige materialer, der kan genbruges. Vær med til at hjælpe: Bortskaf emballagen iht. gældende regler og bestemmelser.

Brug genbrugsordningerne for emballage og ældre apparater og vær med til at skåne miljøet. Er der tvivl om ordningerne og hvor genbrugspladserne er placeret, kan kommunen kontaktes.

Bortskaffelse af det gamle skab

Gamle skabe er ikke værdiløst affald! Desuden indeholder gamle skabe værdifulde stoffer, der kan genanvendes.



Dette apparat er klassificeret iht. det europæiske direktiv 2012/19/EU om affald af elektrisk- og elektronisk udstyr (waste electrical and electronic equipment - WEEE).

Dette direktiv angiver rammerne for indlevering og recycling af kasserede apparater gældende for hele EU.

Advarsel

Gamle apparater

1. Træk stikket ud.
2. Klip ledningen over og fjern stikket.
3. Lad hylder og beholdere blive i skabet, så børn ikke har så nemt ved at klatre ind i skabet!
4. Skabet er ikke legetøj for børn. Fare for kvælning!

Køleskabe indeholder kølemiddel og isolationsgas. Kølemiddel og gas skal bortskaffes iht. gældende regler og bestemmelser. Vær opmærksom på, at kredsløb og rør ikke bliver beskadiget under transporten til en miljøvenlig genbrugsstation.

Leveringsomfang

Kontroller alle dele for eventuelle transportskader efter udpakningen.

I tilfælde af reklamationer kontakt da forhandleren, hvor du har købt skabet, eller vores kundeservice.

Leveringen består af følgende dele:

- Gulvmodel
- Pose med monteringsmateriale
- Udstyr (modelafhængig)
- Brugsanvisning
- Kundeservicehæfte
- Garantitillæg
- Informationer vedr. energiforbrug og støj

Opstillingssted

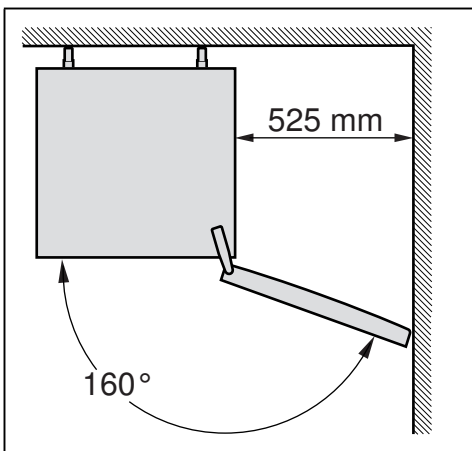
Placér skabet i et tørt, godt ventileret rum. Skabet bør ikke placeres et sted, hvor det er udsat for direkte sollys, og det må ikke være i nærheden af en varmekilde som komfur, radiator osv. Hvis det ikke kan undgås at placere skabet ved siden af en varmekilde, skal der anvendes en egnet isoleringsplade eller følgende mindstefstand skal overholdes til varmekilden:

- Til elektro- og gaskomfurer 3 cm.
- Til brændeovn 30 cm.

Gulvet på opstillingsstedet må ikke kunne give efter. Forstærk evt. gulvet. Evt. ujævnheder udlignes ved at lægge noget ind under.

Vægafstand

Skabe med påsatte greb skal på anslagssiden anbringes mindst 525 mm fra væggen, så døren kan åbnes 160°.



Opstilling af skabene ved siden af hinanden

Billede 14

Vær ved opstilling af to skabe opmærksom på, at køleafdelingen står til venstre og fryseafdelingen til højre.

Den højre sidevæg på skabet opvarmes en smule. Dette forhindrer dannelse af kondensvand mellem skabene.

Montering af afstandsholderen

Billede 15

1. Affedt klæbestederne med rensebenzin eller sprit på den højre side af køleafdelingen.
2. Klæb afstandsholdere i alle fire hjørner med en afstand på 5 cm i forhold til sidekanterne, så der er en mindste afstand mellem skabene.

Bemærk

Et forbindelsessæt kan bestilles hos forhandleren.

Ændring af dørens åbningsretning

Det er ikke muligt at flytte dørhængslet på denne model.

Vægafstandsholder monteres

Billede **16**

Hvis til stede:

Monter vægafstandsholdere for at opnå apparatets dokumenterede energiforbrug. En reduceret vægafstand indskrænker ikke apparatets funktion. Energiforbruget kan så øge sig minimalt.

Afstand til bagvæggen

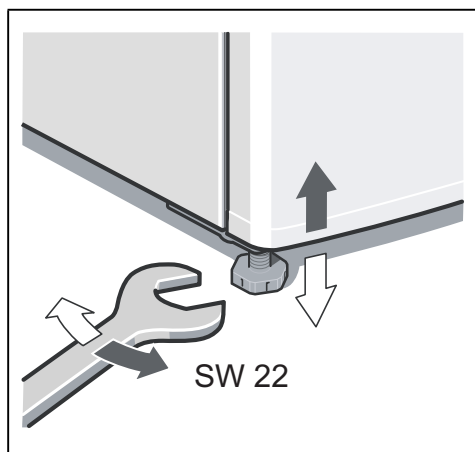
Afstanden på 75 mm må ikke overskrides.

Justering af skabet

Stil skabet det ønskede opstillingssted og positionér det rigtigt. Skabet skal stå fast på en lige undergrund. Ujævnheder i gulvet udlignes med de to forreste skruefødder. Skruefødderne justeres med en skruetrækker.

Bemærk

Skabet skal stå lodret. Justér det vha. et vaterpas.



Rumtemperatur og ventilation

Rumtemperatur

Skabet er beregnet til en bestemt klimaklasse. Klimaklassen angiver, i hvilke stuetemperaturer skabet kan arbejde.

Klimaklassen fremgår af typeskiltet, billede **13**.

Klimaklasse	Tilladt stuetemperatur
SN	+10 °C til 32 °C
N	+16 °C til 32 °C
ST	+16 °C til 38 °C
T	+16 °C til 43 °C

Bemærk

Skabet er fuldt funktionsdygtigt inden for stuetemperaturgrænserne fra den angivene klimaklasse. Kører et skab fra klimaklassen SN ved koldere stuetemperaturer, kan beskadigelser på skabet udelukkes indtil en temperatur på +5 °C.

Ventilation

Billede **3**

Luften på skabets bagvæg bliver varm. Den opvarmede luft skal kunne cirkulere frit. Ellers skal kompressoren yde mere. Dermed øges strømforbruget. Derfor må ventilations- og udluftningsåbninger under ingen omstændigheder tildækkes!

Tilslut skabet

Når skabet er opstillet, bør man vente i mindst 1 time, før skabet tages i brug. Under transporten kan det ske, at olien i kompressoren strømmer ind i kølesystemet.

Den indvendige side af skabet skal rengøres, før det tages i brug for første gang (se kapitel „Rengør skabet“).

Elektrisk tilslutning

Stikdåsen skal være anbragt i nærheden af apparatet og være frit tilgængelig også efter opstillingen af apparatet.



Advarsel

Fare for elektrisk stød!

Hvis tilslutningsledningen ikke er lang nok, så brug under ingen omstændigheder multistikdåser eller forlængerledninger. Kontakt i stedet kundeservice vedrørende alternativer.

Apparatet hører til i beskyttelsesklasse I. Apparatet skal tilsluttes 220–240 V/ 50 Hz vekselstrøm via en forskriftsmæssig installeret stikdåse med jordledning. Stikdåsen skal være sikret med en 10 til 16 A sikring.

Kontrollér ved apparater til ikke europæiske lande, om den angivne spænding og strømtype stemmer overens med værdierne, der gælder for dit strømnet. Disse angivelser findes på typeskiltet, billede **13**.

Dette skab skal forsynes med ekstra beskyttelse iht. gældende forskrifter for stærkstrøm. Dette gælder også, når et allerede eksisterende skab skiftes, der ikke er forsynet med en ekstra beskyttelse.

Formålet med den ekstra beskyttelse er at beskytte brugeren mod farlig elektrisk stød i tilfælde af fejl.

I beboelsesejendomme, der er opført efter den 1. april 1975, er alle stikdåser i køkkener og evt. også i vaskerummet forsynet med en ekstra sikring.

I lejligheder, der er opført før den 1. april 1975, er den ekstra beskyttelse sikret, hvis stikdåsen, som skabet skal tilsluttes, er sikret med et HFI-relæ.

I begge tilfælde gælder følgende:

- Ved en stikdåse til et trebenet stik skal den grøn/gule isolering tilsluttes til jordklemmen (med mærkningen ⊕-417-IEC-5019-a).
- Ved en stikdåse til et tobenet stik skal der bruges et tobenet stik. Lederen med den grøn-gule isolering skal skæres over så tæt som muligt ved stikket.

I alle andre tilfælde bør du få en fagmand til at kontrollere, hvordan man bedst kan forsyne skabet med en ekstra beskyttelse.

Det "**Elektriske råd**" anbefaler, at den krævede beskyttelse oprettes med et HFI-relæ med en udløsende nominel værdi på 0,03 Ampere.



Advarsel

Skabet må under ingen omstændigheder tilsluttes til elektroniske energisparestik.

Vores skabe kan bruges med net- og sinusførte vekselrettere. Netførte vekselrettere bruges til fotovoltaikanlæg, der tilsluttes direkte til det offentlige strømnet. Til installation (f.eks. på skibe eller i bjerghytter), der ikke har nogen direkte tilslutning til det offentlige strømnet, skal der anvendes sinusførte vekselrettere.

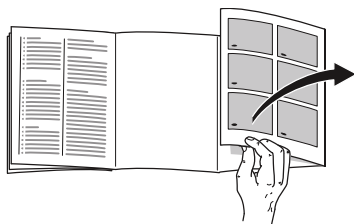


Advarsel

Fare for elektrisk stød!

Apparatet er udstyret med et EU-Schuko-stik (sikkerhedsstik). For at sikre korrekt jordforbindelse i stikkontakter i Danmark skal apparatet tilsluttes med en egnet stik-adapter. Denne adapter (tilladt til maks. 13 ampere) kan bestilles via kundeservice (reservedel nr. 616581).

Lær skabet at kende



Klap de sidste sider med illustrationerne ud. Denne brugsanvisning gælder for flere modeller.

Modellernes udstyr kan variere.

Illustrationerne kan afvige fra modellerne.

Billede **1**

A Køleafdeling

B Ekstra kold afdeling
(næsten 0 °C)

- 1-5 Betjeningselementer
- 6 Belysning
- 7 Glashylde i køleafdelingen
- 8 Ventilation
- 9 Skilleplade med fugtighedsregulator
- 10 Grøntsagsbeholder
- 11 Ekstra kold beholder
- 12 Skruefødder
- 13 Smør og osteboks
- 14 Hylde til tuber og små dåser
- 15 Dørventilation
- 16 Hylde til store flasker

Betjeningselementer

Billede **2**

1 Tænd-/sluk-taste

Benyttes til at tænde og slukke for hele skabet.

2 „super“-taste køleafdelingen

Benyttes til at tænde og slukke for superkøling.

3 Temperaturindstillingstaste

Med denne taste indstilles den ønskede temperatur.

4 Visning køleafdeling

Viser den aktuelle temperaturindstilling i køleafdelingen.

5 Alarm-taste

Bruges til at slukke for advarselstonen (se kapitel „Alarmsfunktion“).

Tænd for apparatet

Billede **2**

Tænd apparatet med tænd-/sluk-tasten 1.

Temperaturvisningen 4 viser den indstillede temperatur.

Apparatet begynder at køle. Belysningen er tændt, når døren er åben.

Vi anbefaler, at der indstilles en temperatur på +4 °C i køleafdelingen.

Opbevar ikke sarte fødevarer varmere end +4 °C.

Tips i forbindelse med brug

- Efter tænding kan der gå flere timer, til de indstillede temperaturer er nået.
Læg ikke fødevarer i apparatet forinden.
- Ved høj luftfugtighed kan der opstå kondensvand, især på glashylderne. Hvis dette er tilfældet, pakkes fødevarerne ind og temperaturen i køleafdelingen indstilles noget koldere.

Temperaturindstilling

Billede **2**

Køleafdeling

Temperaturen kan indstilles fra +3 °C til +8 °C.

Tryk på temperaturindstillingstasten 3 igen og igen, til den ønskede temperatur for køleafdelingen er indstillet.

Den sidst indstillede værdi gemmes i hukommelsen. Den indstillede temperatur vises i temperaturvisningen 4.

Ekstra kold afdeling

Temperaturen i den ekstra kolde afdeling er på fabrikken indstillet på næsten 0 °C og skal helst ikke ændres.

Dannes der rimlag på kølevarerne, kan temperaturen indstilles varmere. (Se kapitel Afhjælpning af små forstyrrelser.)

Alarmfunktion

Døralarm

Døralarmen (konstant lyd) høres, hvis en skabsdør står åben i mere end to minutter. Advarselstonen slukker igen, så snart døren lukkes.

Alarm slukkes

Billede **2**

Tryk på alarm-tasten 5 for at slukke for alarmtonen.

Rumindhold

Angivelserne vedr. effektiv volumen findes på typeskiltet i skabet. Billede **13**

Køleafdeling

Køleafdelingen er det ideelle opbevaringssted til færdige madvarer, bagværk, konserves, kondensmælk og hård ost.

Vær opmærksom på følgende under ilægningen

- Læg friske, ikke beskadigede fødevarer i apparatet. På den måde bevares kvalitet og friskhed i længere tid.
- Ved færdigprodukter og påfyldte varer skal producentens mindste holdbarhedsdato eller forbrugsdatoen overholdes.
- For at bevare aroma, farve og friskhed skal fødevarerne placeres godt emballeret eller tildækket. Derved undgås smagsoverførsel og misfarvning af plastdelene i køleafdelingen.
- Varme retter og drikke må først afkøles, før de sættes i apparatet.

Læg mærke til kuldezonerne i køleafdelingen

Luftcirkulationen i køleafdelingen sørger for, at der opstår forskellige kuldezoner.

Koldeste zone er på skillepladen og på hylden til store flasker.

Varmeste zone er ved døren, helt oppe.

Henvisninger

- Opbevar f.eks. hård ost og smør i den varmeste zone. På den måde kan ost udvikle sin aroma, og smøret kan smøres på uden problemer.
- Opbevar sarte fødevarer som f.eks. fisk, pålæg og kød i den ekstra kolde afdeling (se kapitel „Ekstra kold afdeling“).

Ekstra kold afdeling

Temperaturen i den ekstra kolde afdeling holdes omkring 0 °C. Den lave temperatur og den optimale luftfugtighed sikrer ideelle opbevaringsbetingelser for friske fødevarer.

I den ekstra kolde afdeling kan fødevarer holdes frisk i op til tre gange så lang tid som i den normale køleafdeling – derved bevares endnu længere friskhed, næringsstoffer og smag.

Grøntsagsbeholder

Billede **4**

Grøntsagsbeholderen er det optimale opbevaringssted til frisk frugt og grønt. Luftfugtigheden kan tilpasses i grønssagsbeholderen med skillepladens fugtighedsregulator og en speciel tætning.

Luftfugtigheden i grønssagsbeholderen kan indstilles alt efter type og mængde af fødevarer der opbevares:

- overvejende frugt samt ved høj påfyldning – lavere luftfugtighed
- overvejende grønt samt ved blandet påfyldning eller lille påfyldning – højere luftfugtighed

Henvisninger

- Kuldemodtagelig frugt (f.eks. ananas, bananer, papaja og citrusfrugter) og grøntsager (f. eks. auberginer, agurker, squash, paprika, tomater og kartofler), bør opbevares uden for køleskabet ved temperaturer på ca. +8 °C til +12 °C for at bevare den optimale kvalitet og aroma.
- Kondensvand kan dannes i grøntsagsbeholderen afhængigt af, hvad der opbevares og hvor meget der opbevares. Fjern kondensvandet med en tør klud og tilpas luftfugtigheden i grøntsagsbeholderen vha. fugtighedsregulatoren.

Ekstra kold beholder

Billede **1** / 11

Opbevaringsklimaet i den ekstra kolde beholder er velegnet til opbevaring af fisk, kød, pålæg, ost og mælk.

Opbevaringstider (ved 0 °C)

Afhængigt af indkøbskvaliteten	
Frisk fisk, alt godt fra havet	op til 3 dage
Fjerkræ, kød (kogt/stegt)	op til 5 dage
Okse, svin, lam, pølser (pålæg)	op til 7 dage
Røget fisk, brokkoli	op til 14 dage
Salat, fennikel, abrikoser, blommer	op til 21 dage
Blød ost, jogurt, kvark, kærnemælk, blomkål	op til 30 dage

Superkøling

Er superkøling tændt, køles køleafdelingen så meget som muligt i ca. 15 timer. Herefter stilles temperaturen automatisk tilbage på den temperatur, som var indstillet før superkøling.

Superkøling tændes f. eks.

- Før ilægning af store mængder fødevarer.
- Til hurtig-køling af drikkevarer.

Tænd og sluk

Billede **2**

Tryk på „super“-tasten 2.

Tasten lyser, når superkøling er tændt.

Bemærk

Er superkøling tændt, kan driftsstøjen være noget højere.

Udstyr

(ikke alle modeller)

Glashylder

Billede **5**

Hylderne i skabet kan flyttes efter behov: Træk hylden ud, løft den forreste del af hylden og tag den ud.

Flaskehylde

Billede **9**

Flaskehylde er god til at lægge flasker på.

Flaskeholder

Billede **10**

Flaskeholderen forhindrer, at flaskerne vælter, når skabsdøren åbnes og lukkes.

Sluk, ikke i brug

Apparatet slukkes

Fig. **2**

Tryk på tænd-/sluk-tasten 1. Temperaturvisningen 4 slukker, og kompressoren slukker.

Tag skabet ud af brug

Hvis skabet ikke skal anvendes gennem en længere periode:

1. Sluk skabet.
2. Træk netstikket ud eller slå sikringen fra.
3. Rengør skabet.
4. Lad skabsdøren stå åben.

Afrimning

Afrimning gennemføres automatisk.

Rengør apparatet

Pas på

- Brug ikke sand-, klorid- eller syreholdige rengørings- og opløsningsmidler.
- Brug ikke skurende eller skarpe svampe. På de metalliske overflader kan det blive ridset.
- Hylder og beholdere må aldrig vaskes i opvaskemaskinen. Delene kan deformeres!

Fremgangsmåde:

1. Sluk for apparatet, før det rengøres.
2. Træk netstikket ud eller slå sikringen fra.
3. Tag fødevarerne ud og opbevar dem et køligt sted.
4. Rengør apparatet med en blød klud og lunkent vand, der er tilsat en smule pH-neutralt opvaskemiddel. Opvaskevandet må ikke komme i kontakt med belysningen.
5. Dørpakningen skal kun vaskes af med rent vand og derefter gnides grundigt tør.
6. Efter rengøringen: Tilslut apparatet og tænd for det.
7. Læg fødevarer i igen.

Udstyr

Alle variable dele i skabet kan tages ud til rengøring.

Tag glashylderne ud

Billede **5**

Træk hylden ud, løft den forreste del af hylden og tag den ud.

Hylder i døren tages ud

Billede **6**

Løft hylderne op og tag dem ud.

Beholdere tages ud

Billede **7**

Træk beholderen helt ud og løs den ved at trække den op.

Isætning: Sæt beholderen på udtræksskinnerne og skub den ind i skabet. Beholderen falder i hak ved at trykke den ned.

Skilleplade tages ud

Billede **8**/A

Træk skillepladen fremad og løft den ud.

Billede **8**/B

Løft glashylden i skillepladen ud.

Udtrækningsskinner demonteres

Billede **11**

1. Træk udtrækningsskinnen ud.
2. Skub låsen i pilens retning.
3. Løs udtrækningsskinnen fra den bageste bolt.
4. Skub udtrækningsskinnen sammen, skub den bagud og løs den over den bageste bolt.

Udtræksskinnen monteres

1. Anbring udtrækningsskinnen i udkørt tilstand på den forreste bolt.
2. Træk udtrækningsskinnen let fremad til isætning.
3. Sæt udtrækningsskinnen i på den bageste bolt.
4. Skub låsen bagud.

Afdækning til dørventilation fjernes

Billede **12**

Løft afdækningen og tag den af døren.

Belysning (LED)

Skabet er udstyret med en vedligeholdelsesfri LED-belysning.

Reparationer på denne belysning må kun udføres af kundeservice eller en autoriseret fagmand.

Sådan sparer du energi

- Placér skabet i et tørt, godt ventileret rum! Skabet bør ikke placeres på et sted, hvor det er udsat for direkte sollys og ikke være i nærheden af en varmekilde som ovn, radiator etc.
Brug evt. en isoleringsplade.
- Varme fødevarer og drikke afkøles, før de sættes i køleskabet.
- Sørg for, at skabet ikke åbnes mere end nødvendigt.
- For at undgå et øget strømforbrug rengøres skabets bagside en gang imellem.
- Hvis til stede:
Monter vægafstandsholdere for at opnå apparatets dokumenterede energiforbrug (se monteringsvejledning). En reduceret vægafstand indskrænker ikke apparatets funktion. Energiforbruget kan så øge sig minimalt. Afstanden på 75 mm må ikke overskrides.
- Placeringen af udstyrsdelene har ingen indflydelse på apparatets energiforbrug.

Driftsstøj

Helt normal støj

Brummende lyd

Motorer kører (f. eks. køleaggregater, ventilator).

Boblende, surrende eller klukkende lyd

Kølemiddel strømmer gennem rørene.

Klikkende lyd

Motor, kontakt eller magnetventiler tænder/slukker.

Undgå af støj

Skabet står ikke stabilt

Stil skabet rigtigt ved hjælp af et vaterpas. Læg evt. en kile ind under skabet.

Beholdere eller hylder er ikke placeret rigtigt eller sidder i klemme

Kontrollér de udtagelige dele og isæt dem i givet fald rigtigt.

Berør flasker eller beholdere hinanden i apparatet?

Sørg i dette tilfælde for afstand mellem de enkelte flasker og beholdere.

Afhjælpning af små forstyrrelser

Inden du ringer til kundeservice:

Find ud af om du selv kan afhjælpe fejlen ved hjælp af nedenstående.

Vær opmærksom på, at garantien ikke gælder ved besøg for at afhjælpe betjeningsfejl/driftsstop m.m., som du selv kan afhjælpe, og at der i sådanne tilfælde opkræves normalt honorar!


Fejl	Mulig årsag	Afhjælpning
Temperatur afviger meget fra indstillingen.		I nogle tilfælde er det nok at slukke for skabet i 5 minutter. Er temperaturen for varm, kontrolleres efter et par timer, om en temperaturtilnærmelse har fundet sted. Er temperaturen for kold, kontrolleres temperaturen en gang til næste dag.
Belysningen fungerer ikke.	LED-belysningen er defekt. Døren var åben i for lang tid. Belysningen slukkes efter ca. 10 minutter.	Se kapitel „Belysning (LED)“. Belysningen lyser igen ved at lukke og åbne døren.
Det er for koldt i køleafdelingen.	Temperaturen er indstillet for koldt.	Indstil temperaturen noget varmere (se kapitel „Temperatur indstilles“).
Kompressoren tænder hyppigere og længere.	Hyppig åbning af skabsdøren. Ventilations- og udluftningsåbningerne er dækket til.	Sørg for at døren ikke åbnes mere end nødvendigt. Fjern forhindringer.
Skabet køler ikke.	Skabet er slukket.	Tryk på tænd-/sluk-tasten.
Belysningen fungerer ikke.	Strømsvigt.	Kontrollér om strømmen er tilsluttet.
Visningen lyser ikke.	Sikringen er slukket. Netstikket sidder ikke fast.	Kontroller sikringen. Kontrollér, om netstikket sidder fast.

Fejl	Mulig årsag	Afhjælpning
Temperaturen i den ekstra kolde afdeling er for kold eller for varm.	Standardindstillingen er indstillet for højt eller for lavt (f.eks. ved frost i den ekstra kolde afdeling).	<p>Temperaturen i den ekstra kolde afdeling kan indstilles 3 trin varmere eller koldere, billede 2. Er temperaturen i køleafdelingen indstillet på trin 0, har den ekstra kolde afdeling en temperatur på omkring 0 °C.</p> <ol style="list-style-type: none"> 1. Tryk på super-tasten 2 og hold den nede i 3 sekunder, til temperaturvisningen 4 blinker. 2. Ændr indstillingen med temperaturindstillingstasten 3. Trin -3 svarer til den koldeste indstilling Trin +3 svarer til den varmeste indstilling Det indstillede trin gemmes efter et minut.
Skabet køler ikke, temperaturindikatoren og belysningen lyser.	Udstillingsfunktion er tændt.	<p>Tryk på alarm-tasten, billede 2/5, og hold den nede i 10 sekunder, indtil der høres en bekræftelsestone.</p> <p>Kontroller efter et stykke tid, om skabet køler.</p>

Skab-selvtest

Skabet er udstyret med et automatisk selvtestprogram, der viser fejlkilder, der kun kan afhjælpes af kundeservice.

Skab-selvtest startes

1. Sluk skabet og vent 5 minutter.
2. Tænd for skabet og tryk i løbet af de første 10 sekunder på super-tasten (billede ) i 3–5 sekunder, til der høres et akustisk signal.

Selvtestprogrammet starter.

Mens selvtesten kører, høres et langt, akustisk signal.

Når selvtesten er færdig, og der høres et akustisk signal to gange, er skabet i orden.


Blinker super-tasten i 10 sekunder, og høres der 5 akustiske signaler, er der opstået en fejl. Kontakt kundeservice.

Skab-selvtest afsluttes

Når programmet er færdigt, springer skabet til reguleringsfunktionen.

Kundeservice

Du kan finde en kundeservice i nærheden af dit hjem i telefonbogen eller i kundeservicefortegnelsen. Hvis du kontakter kundeservice, bør du altid oplyse apparatets produktnummer (E-Nr.) og fabrikationsnummer (FD-Nr.).

Disse angivelser findes på typeskiltet. Billede 

Det er vigtigt, at have produktnummer og fabrikationsnummer parat, når du henvender dig til kundeservice for at undgå ekstrakørsler. Dermed kan du spare yderligere omkostninger der følger deraf.

Reparationsordre og rådgivning i tilfælde af fejl

Kontaktinformationer for alle lande findes i vedlagte kundeservice-fortegnelse.

DK 44 89 89 85

Informasjon og advarsler om sikkerhet

Før apparatet blir tatt i bruk

Før du tar apparatet i bruk, må du lese nøye igjennom de informasjonene som finnes i bruks- og monteringsanvisningen! Disse inneholder viktige råd om installasjon, bruk og vedlikehold av apparatet.

Produsenten overtar intet ansvar for skader som oppstår dersom anvisningene og advarslene ikke blir fulgt. Oppbevar alle trykksakene for senere bruk eller for en eventuell ny eier.

Teknisk sikkerhet

I rørene til kuldekretsløpet finnes det små mengder av et miljøvennlig, men brennbart kuldemiddel (R600a). Dette skader ikke ozonlaget og øker ikke drivhuseffekten. Dersom dette kuldemiddelet lekker, kan det skade øynene eller antennes.

Ved skade

- Åpen flamme og antenningskilder må holdes borte fra apparatet.
- Rommet må luftes ut godt i noen minutter.
- Slå av apparatet og trekk ut støpselet.
- Kundeservice må informeres.

Jo mer kjølemiddel som er i skapet, jo større må rommet være hvor skapet skal stå. I små rom kan det derfor ved en eventuell lekkasje oppstå en brennbar blanding av luft og gass.

Per 8 g kuldemiddel må rommet være minst 1 m³ stort. Mengden kuldemiddel i kjøleskapet ditt står på typeskiltet på innsiden av apparatet.

Dersom strømkabelen på apparatet er skadet, må den skiftes ut av produsenten, dennes kundeservice eller en annen kvalifisert person. Ikke sakkyndige installasjoner og reparasjoner kan føre til alvorlig fare for brukeren.

Reparasjoner må kun gjennomføres av produsenten, kundeservice eller andre kvalifiserte personer.

Det må kun brukes originale deler fra produsenten. Kun dersom disse delene blir brukt, kan produsenten garantere at sikkerhetskravene blir overholdt. Ikke bruk strømskinner, forlengelseskabler eller adapter.

Under bruk

- Det må aldri brukes elektriske apparater inne i dette apparatet (f.eks. varmeapparater, elektriske isberedere osv.). Fare for eksplosjon!
- Apparatet må aldri avrimes eller rengjøres med damprensere! Dampen kan trenge inn i de elektriske delene og kan utløse en kostslutning. Fare for strømstøt!
- Det må ikke brukes gjenstander som er spisse eller har skarpe kanter til å fjerne rim- og islag. Du kan dermed skade kuldemiddelrørene. Dersom kjølemiddel spruter ut, kan dette antenne eller det kan føre til skade på øynene.
- Det må ikke lagres produkter med brennbare drivgasser (f.eks. spraybokser) og ingen eksplosive stoffer. Fare for eksplosjon!
- Sokkel, uttrekk, dører osv. må ikke brukes som stigbrett eller som støtte.
- For avriming og rengjøring må støpselet trekkes ut eller sikringen slås av. Dra i støpselet, ikke i tilkoblingskabelen.
- Alkohol med høy prosent må kun lagres stående og i tett lukket.
- Kunststoffdeler og dørpakning må ikke bli tilsmusset med olje eller fett. Ellers blir kunststoffdelene og dørpakningen porøse.
- Ventilasjonsåpningene på apparatet må aldri dekkes til eller blokkeres.

■ Unngå risiko for barn og personer som er utsatte for fare:

Utsatt for fare er barn, personer som er kroppslig og psykisk innskrenket eller er innskrenket i deres fornemmelse, såsom også personer som ikke har nok kunnskap om en sikker betjening av apparatet.

Vær sikker på at barn og personer som er utsatte for fare har forstått farene.

En person som er ansvarlig for sikkerheten må ha oppsyn med eller gi veiledning til barn eller personer som er utsatte for fare ved apparatet.

Kun barn over 8 år må få bruke apparatet.

Ved rengjøring og vedlikehold må det holdes oppsyn med barna.

La aldri barn leke med apparatet.

Barn i husholdningen

- Emballasjen og deler av denne må ikke være tilgjengelig for barn. Det kan oppstå fare for kvelning på grunn av kartonger som kan foldes sammen og folier!
- Apparatet er ikke noe leketøy for barn!
- Ved apparater med dørlås: Nøkkelen må oppbevares utenfor barns rekkevidde!

Generelle bestemmelser

Apparatet egner seg for kjøling av matvarer.

Dette apparatet er beregnet for bruk i privat bolig og ellers i husholdningen.

Apparatet er fjernet for radiostøy i henhold til EU-direktivet 2004/108/EC.

Rørene for kjølemiddel er lekkasjekontrollert.

Dette produktet tilsvare sikkerhetsbestemmelsene for elektroapparater (EN 60335-2-24).

Dette apparatet er laget for bruk i en høyde over havet på maks. 2000 meter.

Informasjon om avhending av apparat (skroting)

Kast av emballasje fra det nye apparatet

Emballasjen beskytter apparatet mot skader under transporten. Alle brukte materialer er miljøvennlige og kan brukes igjen. Ta hensyn til: emballasjen må avhendes på en miljøvennlig måte.

Angående aktuelle måter for skroting kan du informere deg hos din faghandel eller hos kommunen på stedet der du bor.

Skroting av gammelt apparat

Gamle apparater er ikke verdiløst avfall! Ved å levere ditt gamle apparat til en kommunal gjenbruksstasjon eller til din elektrohandler, kan verdifulle råstoffer gjenvinnes.



Dette apparatet er klassifisert i henhold til det europeiske direktivet 2012/19/EU om avhending av elektrisk- og elektronisk utstyr (waste electrical and electronic equipment – WEEE).

Direktivet angir rammene for innlevering og gjenvinning av innbytteprodukter.

Advarsel

På gamle apparater som skal utrangeres

1. Trekk ut støpselet.
2. Skjær over kabelen og fjern den sammen med støpselet.
3. Ikke fjern hyller og beholdere for på den måten å hindre at barn kan krype inn i apparatet!
4. La ikke barn få lov å leke med utrangerte apparater. Fare for kvelning!

Kuldeapparater inneholder kjølemiddel og i isoleringen også gass. Kuldemiddel og gass må kondemneres på en sakkyndig måte. Rørene i kretsløpet for kjølemiddel må ikke skades før de når fram til et avfallsdeponi som kan kondemnere dem på en sakkyndig måte.

Leveringsomfang

Etter utpakking må du kontrollere alle delene for transportskader.

Ved reklamasjoner må du henvende deg til forhandleren hvor du har kjøpt apparatet eller til vår kundeservice.

Leveringen består av følgende deler:

- Frittstående apparat
- Pose med monteringsmateriale
- Utstyr (avhengig av modell)
- Bruksanvisning
- Hefte for kundeservice
- Garanti vedlegg
- Informasjoner om energiforbruk og støy

Plasseringssted

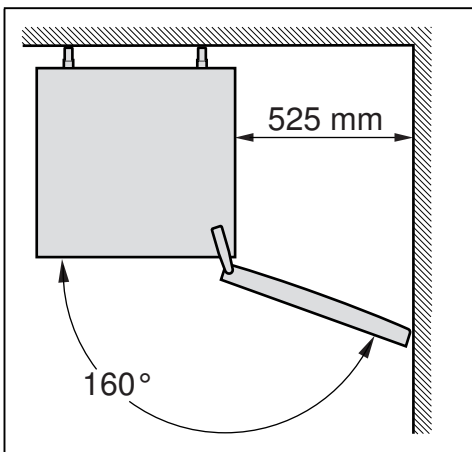
Som plasseringssted egnes et tørt rom som kan ventileres. Plasseringsstedet bør ikke være utsatt for direkte sollys og ikke være i nærheten av en varmekilde som f. eks. komfyr, ovn etc. Dersom det ikke kan unngås at apparatet blir plassert i nærheten av en varmekilde, må det brukes en isoleringsplate eller det må overholdes følgende minste avstander til varmekilden:

- Til elektrisk eller gasskomfyr 3 cm.
- Til olje- eller kullkomfyr 30 cm.

Gulvet på plasseringsstedet må ikke gi etter, eventuelt må gulvet forsterkes. Eventuelle ujevnheter i gulvet må jevnes ut med å legge noe under.

Avstand fra veggen

Apparater med påsatt håndtak trenger en minste avstand på anslagssiden til veggen på 525 mm, slik at døren kan åpnes 160°.



Oppstilling av apparatene ved siden av hverandre

Bilde 14

Ved oppstilling av to apparater må det passes på at kjøleapparatet står til venstre og fryseapparatet står til høyre.

Den høyre sideveggen på kjøleskapet blir lett oppvarmet. Dette forhindrer at det danner seg kondensvann mellom apparatene.

Montering av avstandsholder

Bilde 15

1. Fjern limflatene på høyre siden av kjøleapparatet med lettbensin eller med sprit.
2. Lim på avstandsholderen i alle fire hjørnene med en avstand på 5 cm hver til sidekantene, slik at det overholdes en minste avstand til apparatene.

Henvising

En forbindelsessats kan fåes hos forhandleren.

Omhengsling av døren

En omhengsling av døren er ikke mulig på dette apparatet.

Montering av avstandsholderen til veggen

Bilde 16

Dersom dette finnes:

Monter avstandsholder til veggen, for å oppnå det oppgitte energioptaket til apparatet. En redusert avstand til veggen innskrenker ikke funksjonen til apparatet. Energooptaket kan forhøyes noe.

Avstand til bakveggen

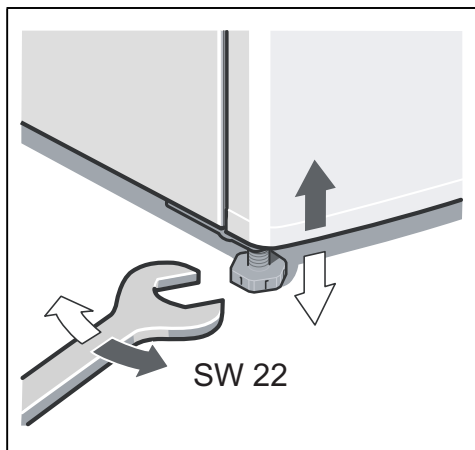
Avstanden på 75 mm må ikke overskrides.

Innretting av apparatet

Sett apparatet opp på den plassen det skal stå og rett det inn. Apparatet må stå fast og jevnt på gulvet. Ujevnheter i gulvet kan utjevnes med hjelp av de to skruføttene framme. For innstilling av skruføttene må det brukes en skrutrekker.

Henvising

Apparatet må stå loddrett. Rett den inn med et vaterpass.



Ta hensyn til romtemperaturen og ventilasjonen

Romtemperatur

Apparatet er konstruert for en bestemt klimaklasse. Avhengig av klimaklassen kan apparatet benyttes ved følgende romtemperaturer.

Klimaklassen er angitt på typeskiltet.

Bilde 13

Klimaklasse	Tillatt romtemperatur
SN	+10 °C til 32 °C
N	+16 °C til 32 °C
ST	+16 °C til 38 °C
T	+16 °C til 43 °C

Henvising

Dette apparatet er fullt ut funksjonsdyktig innenfor grensene for romtemperatur i den angitte klimaklassen. Dersom et apparat av klimeklassen SN blir drevet ved kaldere romtemperaturer, kan skader på apparatet inntil en temperatur på +5 °C utelukkes.

Ventilasjon

Bilde **3**

Luften ved bakveggen blir oppvarmet. Den oppvarmede luften må få kunne slippe ut uhindret. Kjølemaskinen må ellers arbeide mer. Dette øker strømforbruket. Derfor: Luftesprekkene for inn- og uttak av luft må aldri dekkes til eller sperres.

Elektrisk tilkoping

Etter oppstillingen må apparatet stå loddrett i minst 1 time før det tas i bruk. Under transporten kan det forekomme at oljen som er i kompressoren har kommet inn i kuldesystemet.

Før første igangsetting må innsiden av apparatet rengjøres (se kapittel "Rengjøring av apparatet").

Elektrisk tilkobling

Stikkkontakten må være plassert i nærheten av apparatet og må være fritt tilgjengelig etter at apparatet er satt opp.

Advarsel

Fare for elektrisk støt!

Hvis strømkabelen ikke er lang nok, må du ikke under noen omstendighet bruke strømskinner eller forlengeskabler. Kontakt i stedet kundeservice for å få alternativer.

Apparatet tilsvarende beskyttelsesklasse I. Apparatet må tilkoples med 220–240 V/ 50 Hz vekselstrøm via en forskriftsmessig installert stikkontakt med vernekontakt. Stikkkontakten må være sikret med en 10 til 16 A sikring.

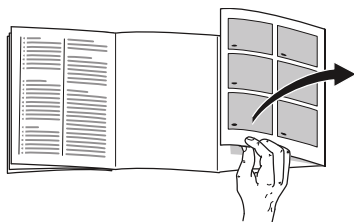
På apparater som skal brukes i ikke-europeiske land, må det kontrolleres om den angitte spenningen og strømtypen stemmer overens med verdiene i strømmettet. Disse informasjonene finner du på typeskiltet, bilde **13**.

Advarsel

Apparatet må under ingen omstendighet koples til en elektronisk kontakt for energisparing.

For bruk at våre apparater kan det brukes en nett eller sinus ført vekselomformer. Nettførte vekselretter blir brukt ved fotovoltaik anlegg, som blir direkte tilkoplede til det offentlige strømmettet. Ved enkeltstående løsninger (f. eks. på skip eller i fjellhytter), som ikke har direkte tilkoping til en offentlig strømforsyning, må det brukes sinusførte vekselomformere.

Bli kjent med apparatet



Brett ut siden med bildene. Denne bruksanvisningen gjelder for flere modeller.

Utstyret på modellene kan variere. Det er mulig med avvik på bildene.

Bilde **1**

- A Kjølerom
- B Ferskkjølerom (nært 0 °C)

- 1-5 Betjeningsselementer
- 6 Belysning
- 7 Glasshyll i kjølerommet
- 8 Ventilasjon
- 9 Skilleplate med fuktighetsregulering
- 10 Grønnsakbeholder
- 11 Ferskkjølebeholder
- 12 Skruføtter
- 13 Smør- og ostebeholder
- 14 Hylle for tuber og små bokser
- 15 Dørventilasjon
- 16 Hylle for store flasker

Betjeningsselementer

Bilde **2**

- 1 **På-/av-tast**
Brukes for å slå på og av hele apparatet.
- 2 **“super” tast kjølerom**
Brukes for å slå på og av superkjølingen.
- 3 **Innstillingstast for temperatur**
Med denne tasten blir den ønskede temperaturen innstilt.
- 4 **Display for kjølerommet**
Viser den aktuelle temperaturinnstillingen i kjølerommet.
- 5 **Alarmtast**
Brukes for å slå av varselsignalet (se kapittel “Alarmfunksjon”).

Innkopling av apparatet

Bilde **2**

Apparatet slås på med På/Av-tasten 1. Temperaturindikasjonen 4 viser den innstilte temperaturen.

Apparatet begynner å kjøle. Belysningen er slått på når døren er åpen.

Fra fabrikken anbefaler vi en innstilling i kjølerommet på +4 °C.

Ikke lagre ømfintlige matvarer varmere enn +4 °C.

Henvisninger om driften

- Etter innkoplingen kan det vare flere timer før den innstilte temperaturen er nådd.
Før dette må det ikke legges matvarer inn i apparatet.
- Ved høy luftfuktighet kan det danne seg kondensvann i kjølerommet, særlig på glasshyllene. Dersom dette skulle skje, må matvarene lagres innpakket og det må velges en kaldere kjøleromstemperatur.

Innstilling av temperatur

Bilde **2**

Kjølerom

Temperaturen kan innstilles fra +3 °C til +8 °C.

Innstillingstasten for temperaturen 3 trykkes flere ganger inntil den ønskede temperaturen i kjølerommet er stilt inn.

Den sist innstilte verdien blir lagret. Den innstilte temperaturen blir vist på temperaturindikasjonen 4.

Ferskkjølerom

Temperaturen i ferskkjølerommet er innstilt fra fabrikken nært opp mot 0 °C og bør helst ikke forandres på.

Dersom det skulle danne seg frost på varene, kan temperaturen innstilles noe varmere. (Se kapittel “Små feil som du kan utbedre selv”.)

Alarmfunksjon

Døralarm

Døralarmen (vedvarende lyd) slås på når døren står åpen lenger enn to minutter. Ved å lukke døren slås varselsignalet av igjen.

Utkopling av alarmen

Bilde **2**

Trykk “alarm”-tasten 5 for å slå av varselsignalet.

Nettovolum

Angivelser om nettovolmet finnes på typeskiltet i apparatet. Bilde **13**

Kjølerommet

Kjølerommet er det ideelle oppbevaringsstedet for ferdige retter, bakst, konserver, kondensmelk og hard ost.

Ta hensyn til følgende ved lagring

- Lagre alltid ferske matvarer av god kvalitet. På den måten holder kvaliteten og ferskheten seg lenger.
- Ved ferdige produkter og varer som er pakket inn, må det tas hensyn til holdbarhetsdatoen eller forbruksdatoen som er angitt av produsenten.
- For å beholde aroma, farge og ferskhet må matvarene godt pakkes inn eller dekkes til når de lagres. Derved unngås det bismak og misfarging av kunststoffdelene i kjølerommet.
- Varme retter eller drikkevarer må først avkjøles før de settes inn i skapet.

Ta hensyn til kjølesonene i kjølerommet

På grunn av luftsirkulasjonen i kjølerommet oppstår det soner med forskjellig kulde.

Den kaldeste sonen er oppå skilleplaten og hyllene for store flasker.

Den varmeste sonen er i døren helt oppe.

Henvisninger

- I den varmeste sonen lagres f. eks. hard ost og smør. På denne måten kan osten få utfolde sin aroma og smøret blir værende i en tilstand slik at det kan smøres på.
- Lagre ømfintlige matvarer som f. eks. fisk, pålegg, kjøtt i ferskkjølerommet (se kapittel "Ferskkjølerommet").

Ferskkjølerommet

Temperaturen i ferskkjølerommet blir holdt nært 0 °C. Den lave temperaturen og den optimale luftfuktigheten sikrer ideelle lagringsbetingelser for ferske matvarer.

I ferskkjølerommet kan matvarene holdes fersk opptil tre ganger så lenge som i den normale kjølesonen – derved holdes de lengre fersk, og beholder næringsstoffene og smaken.

Grønnsakbeholder

Bilde **4**

Grønnsakbeholderen er det optimale lagringsstedet for fersk frukt og grønnsaker. Via fuktighetsreguleringen på skilleplaten og en spesiell pakning kan luftfuktigheten tilpasses i grønnsakbeholderen.

Luftfuktigheten i grønnsakbeholderen kan innstilles etter type og mengde på de varene som skal lagres:

- for det meste frukt og ved mye innhold – lavere fuktighet
- for det meste grønnsaker og ved forskjellige varer eller lite innhold – høyere luftfuktighet

Henvisninger

- Fukt (f. eks. ananas, banan, papaya og sitrusfrukt) og grønnsaker (f. eks. auberginer, agurk, zucchini, paprika, tomater og poteter) som er ømfintlig overfor kulde bør for optimal holdbarhet av kvalitet og aroma lagres utenfor kjøleskapet ved en temperatur på ca. +8 °C til +12 °C.
- Alt etter lagringsmengde og varer som lagres kan det dannes kondensvann i grønnsakbeholderen. Fjern kondensvannet med en tørr klut og tilpass fuktigheten i grønnsakbeholderen med fuktighetsreguleringen.

Ferskkjølebeholder

Bilde **1**/11

Lagringsklimaet i ferskkjølebeholderen gir ideelle betingelser for oppbevaring av fisk, kjøtt, pålegg, ost og melk.

Lagringstid (ved 0 °C)

alt etter kvalitet	
Fersk fisk, havfrukter	inntil 3 dager
Fjærkre, kjøtt (kokt/stekt)	inntil 5 dager
Okse, svin, lam, pålegg (oppskåret)	inntil 7 dager
Røket fisk, brokkoli	inntil 14 dager
Salat, fennikel, aprikoser, plommer	inntil 21 dager
Myk ost, yoghurt, kvarg, surmelk, blomkål	inntil 30 dager

Superkjøling

Ved superkjøling blir kjølerommet nedkjølt så lavt som mulig i ca. 15 timer. Deretter blir det automatisk omstilt til den temperaturen som var innstilt før superkjølingen.

Superkjøling kan brukes f. eks.

- før du fyller på store mengder av mat.
- for hurtigkjøling av drikkevarer.

Inn- og utkopling

Bilde **2**

Trykk “super” tasten 2.

Tasten lyser når superkjølingen er slått på.

Henvisning

Når superkjølingen er slått på, kan det oppstå høyere driftsstøy.

Interiøret

(ikke på alle modellene)

Glasshyll

Bilde **5**

Du kan flytte hyllene på innsiden alt etter behov: Trekk ut hyllen, løft den opp framme og ta den ut.

Flaskehylle

Bilde **9**

På flaskehyllen kan flaskene lagres sikkert.

Flaskeholder

Bilde **10**

Flaskeholderen forhindrer at flasken vipper når døren åpnes eller lukkes.

Når apparatet skal slås av og tas ut av bruk

Utkopling av apparatet

Bilde **2**

Trykk På/Av-tasten 1.

Temperaturindikasjonen 4 slukkes og kompressoren slås av.

Når apparatet skal tas ut av bruk

Dersom du ikke skal bruke apparatet i lengre tid:

1. Utkopling av apparatet.
2. Trekk ut støpselet eller slå av sikringen.
3. Rengjør apparatet.
4. La døren på apparatet stå litt åpen.

Avriming

Avrimingen skjer automatisk.

Rengjøring av apparatet



Obs

- Ikke bruk rengjørings- eller løsemidler som inneholder sand, klorid eller syre.
- Ikke bruk skurende eller skrapende svamper. På metalloverflatene kan det oppstå korrosjon.
- Hyllene og beholderne må aldri vaskes i oppvaskmaskin. Delene kan bli deformert!

Gå fram som følger:

1. Slå av apparatet før rengjøringen.
2. Trekk ut støpselet eller slå av sikringen.
3. Ta matvarene ut og lagre dem på et kjølig sted.
4. Rengjør apparatet med en myk klut, lunkent vann og litt oppvaskmiddel som er pH nøytral. Vaskevannet må ikke trenge inn i belsningen.
5. Dørpakningen må kun vaskes av med klart vann og tørkes grundig av.
6. Etter rengjøringen må apparatet koples til og slås på igjen.
7. Legg inn matvarene igjen.

no

Interiøret

For rengjøring kan alle de variable delene i apparatet tas ut.

Uttaking av glasshyllene

Bilde **5**

Trekk ut hyllen, løft den opp framme og ta den ut.

Når hyllene i døren skal tas ut

Bilde **6**

Løft hyllene oppover og ta dem ut.

Ta ut beholderne

Bilde **7**

Trekk beholderne helt ut og løft dem opp slik at de løsner fra holderen.

For innsetting settes beholderne oppå skinnen og skyves inn igjen. Beholderen smekker i når den blir trykket ned.

Uttak av skilleplaten

Bilde **8**/A

Trekk skilleplaten framover og ta den ut.

Bilde **8**/B

Løft glasshyllen i skilleplaten opp.

Ta ut uttrekksskinnen

Bilde **11**

1. Trekk ut skinnen.
2. Skyv låsen i pilens retning.
3. Løsne skinnen fra bolten bak.
4. Skyv skinnen sammen, skyv den inn ovenfor bolten bak og la den smekke i.

Innbygging av uttrekksskinnen

1. Sett skinnen i uttrekket tilstand oppå bolten framme.
2. Trekk uttrekksskinnen litt framover for at den skal smekke i.
3. Sett uttrekksskinnen inn ved bolten bak.
4. Skyv låsen bakover.

Ta av dekselet på dørventilasjonen

Bilde **12**

Løft opp dekselet og ta det av døren.

Lys (LED)

Dette apparatet er utstyrt med en vedlikeholdsfritt LED belysning.

Reparasjoner på denne belysningen må kun foretas av kundeservice eller autoriserte fagfolk.

Slik kan du spare energi

- Apparatet må stilles opp i et tørt, godt ventilert rom! Stedet bør ikke være utsatt for direkte sollys og ikke i nærheten av en varmekilde (som f. eks. komfyr, varmeovn etc).
Bruk om nødvendig en isolasjonsplate.
- Varm mat og drikke må alltid avkjøles før de settes inn i skapet.
- Døren på apparatet må åpnes så lite som mulig.
- For å unngå for høy strømforbruk, må baksiden av apparatet rengjøres av og til.
- Dersom dette finnes:
Monter avstandsholder til veggen, for å oppnå det oppgitte energiopptaket til apparatet (se monteringsveiledningen). En redusert avstand til veggen innskrenker ikke funksjonen til apparatet.
Energiopptaket kan forhøyes noe.
Avstanden på 75 mm må ikke overskrides.
- Plasseringen av utstyrsdeler har ingen innflytelse på energiopptaket i apparatet.

Driftsstøy fra apparatet

Helt normale lyder

Lav brumming

Motorene er i gang (f. eks. kompressor, ventilator).

Lav bobling, surring eller gurglelyd

Er typisk når kjølemiddelet som strømmer igjennom de tynne rørene.

Et kort klikk

Motor, bryter eller magnetventil slå på/av.

Unngå lyder

Apparatet står ujevnt

Vennligst rett inn apparatet med hjelp av et vaterpass. Om nødvendig må du legge noe under.

Beholderne eller hyllene vakler eller klemmer

Forsøk å ta ut løse deler, og sett dem så inn igjen.

Flasker eller beholdere berører hverandre

Flytt flaskene eller beholderne litt bort fra hverandre.

Små feil som du kan utbedre selv

Før du ringer til kundeservice:

Kontroller om du kanskje ved hjelp av de følgende råd kan utbedre feilen selv.

Montørens kostnader vil i slike tilfeller bli belastet bruker, også i garantitiden!

Feil	Mulig årsak	Hjelp
Temperaturen avviker sterkt fra innstillingen.		I noen tilfeller rekker det dersom du slår apparatet av i 5 minutter. Dersom temperaturen er for varm, må du etter noen timer kontrollere om temperaturen har utjevnet seg litt. Dersom temperaturen er for kald, må du kontrollere temperaturen igjen neste dag.
Lysen fungerer ikke.	LED belysningen er defekt.	Se kapittel Belysning (LED).
	Apparatdøren har stått for lenge åpen.	Når apparatdøren lukkes og åpnes igjen, lyser lyset igjen.
	Belysningen blir slått av etter ca. 10 minutter.	
Det er for kaldt i kjølerommet.	Temperaturen er innstilt for lavt.	Still inn temperaturen høyere (se kapittel "Innstilling av temperatur").
Kompressoren kobles på ofte og lenge.	Døren er blitt åpnet meget ofte.	Ikke åpne døren unødig.
	Ventilasjonen er tildekket.	Fjern hindringene.
Apparatet kjøler ikke.	Apparatet er ikke slått på.	Trykk På/Av tasten.
Lysen fungerer ikke.	Strømbrydd.	Kontroller om skapet får strøm.
Indikasjonen lyser ikke.	Sikringen har utløst.	Kontroller sikringen.
	Støpselet sitter ikke skikkelig fast.	Kontroller om støpselet sitter godt fast.

Feil	Mulig årsak	Hjelp
I ferskkjølerommet er for varmt eller for kaldt.	Standardinnstillingen er innstilt for høyt eller for lavt (f. eks. ved frost i ferskkjølerommet).	<p>Temperaturen i ferskkjølerommet kan innstilles 3 trinn varmere, hhv. kaldere, bilde 2. Dersom kjøleromstemperaturen er innstilt på trinn 0, har ferskkjølerommet en temperatur nært mot 0 °C.</p> <ol style="list-style-type: none"> 1. Hold "super"-tasten 2 trykket i 3 sekunder, inntil temperaturindikasjonen 4 blinker. 2. Endre innstillingen med innstillingstasten for temperatur 3. <p>Trinn -3 tilsvarer den kaldeste innstillingen Trinn +3 tilsvarer den varmeste innstillingen Det innstilte trinnet blir lagret etter ett minutt.</p>
Apparatet kjøler ikke, temperaturviseren og belysningen lyser.	Utkoplingsmodus er slått på.	<p>Alarm-tast, bilde 2/5, holdes trykket i 10 sekunder, inntil en lyd høres som bekreftelse.</p> <p>Kontroller etter noen tid at apparatet kjøler.</p>

Selvtest på apparatet

Apparatet har et automatisk selvtest program som viser feilkilder som kun kan utbedres av kundeservice.

Start av selvtesten

1. Slå av apparatet og vent i 5 minutter.
2. Slå på apparatet og trykk super-tasten innen de første 10 sekundene, bilde **2**/2, hold den trykket i 3–5 sekunder, inntil det høres et akustisk signal.

Selvtestprogrammet starter.

Når selvtesten er i gang, høres et langt lydsignal.

Når selvtesten er avsluttet og det høres et lydsignal to ganger, er apparatet i orden.

Blinker super-tasten i 10 sekunder og det høres 5 lydsignaler, er det oppstått en feil. Kontakt kundeservice.

Avslutning av selvtesten

Etter avsluttet program slås apparatet om til normal drift.

Kundeservice

Kundeservice i nærheten av deg finner du i telefonkatalogen eller i kundeservice-fortegnelsen. Vennligst oppgi produksjonsnummer (E-Nr.) og produktnummer (FD-Nr.) på apparatet ved alle henvendelser til kundeservice.

Disse angivelsene finner du på typeskiltet. Bilde **13**

Hjelp oss til å unngå unødvendige servicebesøk ved å angi produksjons- og produktnummer. Du sparer dermed forbundne ekstra kostnader.

Reparasjonsoppdrag og rådgivning ved feil

Kontaktadressene til alle land finnes i den vedlagte fortegnelsen over kundeservice.

N 22 66 06 00

Säkerhetsanvisningar och varningar

Innan skåpet tas i bruk:

Läs noggrant igenom bruks- och monteringsanvisningarna! Både anvisningar, råd och varningstexter innan skåpet installeras och tas i bruk.

På så sätt får du viktig information om hur skåpet ska installeras, användas och skötas. Spara bruks- och monteringsanvisningarna för framtida bruk och så att nästa ägare får ta del av all information.

Teknisk säkerhet

I kylkretsloppsroren strömmar en liten mängd miljövänligt, men brännbart, köldmedium (R600a). Det skadar inte ozonskiktet och ökar inte drivhuseffekten. Om köldmediet läcker ut kan det skada ögonen eller antändas.

Vid skada

- Undvik öppen eld och olika typer av tändare.
- Vädra utrymmet där produkten står ordentligt under några minuter.

- Stäng av skåpet och dra ut stickkontakten ur vägguttaget.
- Ta kontakt med service.

Ju mer kylmedel ett skåp innehåller desto större måste rummet i vilket skåpet står vara. Om rummet är för litet kan det vid en läcka på kylmedelskretsen uppstå en gas-luftblandning som kan antändas.

För 8 g kylmedel måste rumsvolymen vara minst 1 m³. Kylmedelsmängden i skåpet står angiven på typskylten inuti skåpet.

Om elkabeln till detta skåp skadas, måste den bytas ut av Service eller av en person med liknande kvalifikationer.

Installation och reparationer, som inte utförts på ett sakkunnigt sätt kan innebära stor fara för användaren.

Reparationer får endast utföras av tillverkaren, Service eller en person med liknande kvalifikationer.

Använd endast originaldelar från tillverkaren. Endast om du använder originaldelar, kan tillverkaren garantera att säkerhetsföreskrifterna uppfylls.

Använd inga grenuttag, förlängningskablar eller adaptrar.

Vid användningen

- Använd aldrig elektriska apparater inuti kylskåpet (t.ex. värmeelement, elektrisk isberedare osv.). Explosionsrisk!
- Använd aldrig ångrengörare för att rengöra eller avfrostas apparaten! Ångan kan nå spänningsförande delar och orsaka kortslutning. Risk för elektriska stötar!
- Använd inga spetsiga eller vassa föremål för att avlägsna frost- och isskikten. Du kan skada kylmedelsrören med detta. Kylmedel som sprutar ut kan antändas eller leda till ögonskador.
- Förvara inga produkter som innehåller brännbara drivgaser (t.ex. sprayburkar) och inga explosiva ämnen. Explosionsrisk!
- Stöd dig aldrig på dörren och använd inte sockel eller utdragslådor som trappsteg.
- För avfrostning och rengöring dra ut stickkontakten ur vägguttaget eller stäng av säkringen. Dra i stickkontakten, inte i anslutningskabeln.
- Starkspriftflaskor bör endast förvaras stående och väl tillslutna.
- Olja eller fett får inte komma i beröring med plastdetaljer och tätninglisten runt dörren. Annars blir plastdetaljer och tätninglisten runt dörren porösa.
- Apparatus ventilationsöppningar får aldrig övertäckas eller blockeras.
- **Undvikande av risker för barn och utsatta personer:**
Utsatta personer är barn, personer med begränsade kroppsliga eller psykiska förmågor eller förståndshandikappade, samt personer som inte vet tillräckligt om hur man på ett säkert sätt använder apparaten.
Säkerställ att barn och utsatta personer har förstått farorna. En för säkerheten ansvarig person måste ha uppsikt över eller vägleda barn och utsatta personer vid apparaten.
Låt endast barn över 8 år använda apparaten.
Ha uppsikt över barn vid rengöring och skötsel.
Låt aldrig barn leka med apparaten.

Barn i hemmet

- Lämna inte förpackningsmaterialet åt barn. Kvävningsrisk på grund av wellpapp och plastfolie!
- Skåpet är ingen leksak för barn!
- Förvara nyckel till skåp utrustade med lås utom räckhåll för barn.

Allmänna bestämmelser

Skåpet är avsett för kylförvaring av livsmedel.

Detta skåp är avsett att användas i privathushåll och anpassat för hemmamiljö.

Skåpet är avstört enligt EU:s riktlinje 2004/108/EC.

Köldkretsen är testad med avseende på täthet.

Detta skåp uppfyller tillämpliga säkerhetsbestämmelser för elektriska apparater (EN 60335-2-24).

Skåpet är avsett att användas på en nivå upp till högst 2000 meter över havet.

Råd beträffande skrotning

Förpackningsmaterialet

Förpackningen skyddar din produkt mot transportskador.

Allt förpackningsmaterial är skonsamt mot naturen och kan återvinnas. Hjälptill genom att ta hand om förpackningsmaterialet på ett miljöriktigt sätt.

Hör med din kommun eller ditt lokala renhållningsverk om vad som gäller.

Skrota gamla produkter

Gamla skåpet är inte värdelöst avfall! Genom miljöriktig skrotning kan värdefulla råvaror återvinnas.



Denna enhet är märkt i enlighet med det europeiska direktivet 2012/19/EU om avfall som utgörs av eller innehåller elektroniska produkter (waste electrical and electronic equipment - WEEE).

Direktivet anger ramarna för inom EU giltigt återtagande och korrekt återvinning av uttjänta enheter.

Varning

När det gäller uttjänta kyl-/frys-skåp

1. Dra ut stickkontakten ur vägguttaget.
2. Klipp av anslutningssladden så nära skåpet som möjligt och avlägsna sladd och stickkontakt.
3. Ta inte ut hyllor och fack för att därmed försvåra för barn att klättra in i skåpet!
4. Barn får inte leka med uttjänta apparater. Kvävningrisk!

Kyl-/frys-skåp innehåller kylmedel och gaser i isoleringen. Som kräver en fackmannamässig skrotning. Se till att rörledningarna inte skadas innan skåpet skrotas.

Medföljer leveransen

Kontrollera efter upppackning att ingenting är transportskadat.

Vid eventuella anmärkningar, vänd dig till affären där du köpt produkten eller till vår serviceavdelning.

Leveransen består av följande delar:

- Fristående skåp
- Påse med monteringsmateriel
- Utrustning (modellberoende)
- Bruksanvisning
- Servicehäfte
- Garantibilaga
- Information angående energiförbrukning och ljud

Platsen

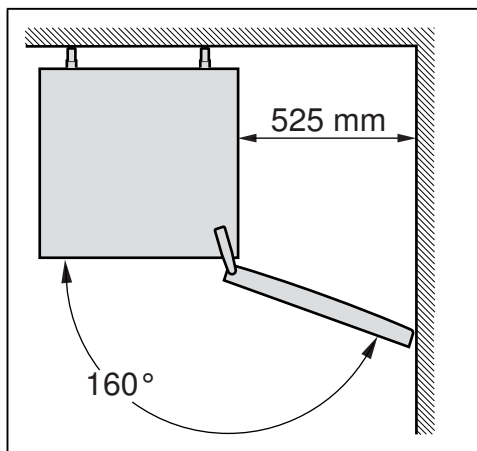
Placera skåpet i ett torrt rum med god ventilation. Ställ den inte i direkt solljus eller i närheten av en värmekälla som spis, kamin etc. Om detta inte går att undvika måste en lämplig isolerskiva användas eller följande minsta avstånd till värmekälla beaktas:

- Till elektriska spisar och gasspisar, 3 cm.
- Till annan värmekälla, 30 cm.

Golvet på uppställningsplatsen får inte ge vika. Förstärk eventuellt golvet. Ev. ojämnheter i golvet måste utjämnas med mellanlägg.

Väggavstånd

Skåp med handtag behöver minst 525 mm avstånd till väggen på anslagssidan för att dörren ska kunna öppnas 160°.



Ställa skåpen bredvid varandra

Bild 14

Se vid uppställning av två skåp till att kylskåpet ställs till vänster och frysskåpet till höger.

Kylskåpets högra sidovägg blir lätt uppvärmd. Detta förhindrar att kondensvatten bildas mellan de skåpen.

Montera avståndshållare

Bild 15

1. Avfetta klisterställena på högra sidan av kylskåpet med tvättbensin eller sprit.
2. Klistra fast avståndshållare i alla fyra hörnen med ett avstånd om vardera 5 cm till sidokanterna så att ett minsta avstånd mellan skåpen garanteras.

Råd

En kopplingsats kan du köpa hos din handlare.

Hänga om dörren

Det går inte att hänga om dörren på detta skåp.

Montera väggavståndshållare

Bild 16

Om det finns:
Montera väggavståndshållare för att nå den för apparaten redovisade energiupptagningen. Ett reducerat väggavstånd inskränker ej apparatens funktion. Energiupptagningen kan då höjas något.

Avstånd till bakre väggen

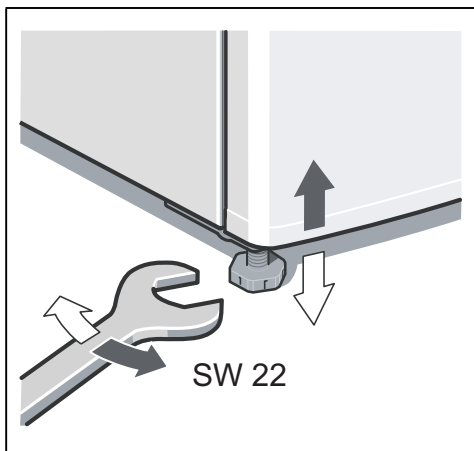
Avståndet på 75 mm får inte överskridas.

Ställa upp skåpet

Ställ upp skåpet på avsedd plats och se till att det inte lutar. Skåpet måste stå på plant och stadigt underlag. Justera skåpet med de båda skruvfötterna i skåpets framkant om golvet är ojämnt. Använd en skruvmejsel för att ställa in skruvfötterna.

Råd

Skåpet måste stå lodrätt. Rikta in det med hjälp av ett vattenpass.



Observera rumstemperatur och ventilation

Rumstemperatur

Skåpet är avsett för en bestämd klimatklass. Beroende på klimatklass kan skåpet användas vid följande rumstemperaturer.

Uppgift om klimatklass står på typskylten, bild 13.

Klimatklass	tillåten rumstemperatur
SN	+10 °C till 32 °C
N	+16 °C till 32 °C
ST	+16 °C till 38 °C
T	+16 °C till 43 °C

Råd

Skåpet är fullt funktionsdugligt inom rumstemperaturgränserna för den angivna klimatklassen. Om skåp med klimatklass SN används vid kallare rumstemperaturer, kan skador på skåpet uteslutas till en temperatur av +5 °C.

Ventilation

Bild **3**

Luften bakom skåpet värms upp och måste därför kunna ledas bort. I annat fall får kompressorn arbeta mer, vilket leder till högre strömförbrukning. Kompressorns livslängd kan också förkortas. Detta höjer strömförbrukningen. Se därför till att ventilationsöppningarna ej täcks över!

Ansluta skåpet

Efter det att skåpet ställts upp bör man vänta minst 1 timme innan det tas i bruk. Under transporten kan det förekomma att oljan i kondensorn flyttas till kylsystemet.

Rengör skåpet innan det tas i bruk. (Läs "Rengöring och skötsel".)

Elanslutning

Eluttaget måste finnas nära skåpet och vara fritt tillgängligt även efter att skåpet har ställts upp.

Varning

Risk för elektrisk stöt!

Om nätanslutningsledningen inte är tillräcklig lång får du aldrig använda grenuttag eller förlängningskablar. Kontakta istället kundtjänsten för alternativ.

Skåpet uppfyller kraven för skyddsklass I. Anslut det till 220–240 V/50 Hz växelström via ett på föreskrivet sätt installerat eluttag med skyddsledare. Eluttaget måste vara säkrat med en 10-A- till 16-A-säkring.

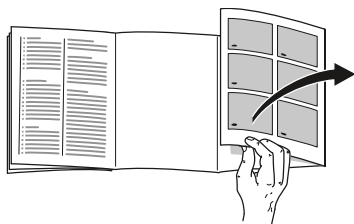
Kontrollera beträffande skåp som ska användas i icke-europeiska länder att den angivna spänningen och spänningstypen stämmer överens med värdena för ditt elnät. Uppgifterna finns på typskylten, se bild **13**.

Varning

Skåpet får under inga omständigheter anslutas till elektroniska energisparkontakter.

Sinus- och nätstyrda växelriktare kan användas till våra produkter. Nätstyrda växelriktare används i solcellsanläggningar som ansluts direkt till det allmänna elnätet. Vid fristående lösningar (t.ex. fartyg eller fritidshus), som inte har någon direkt anslutning till det allmänna elnätet, måste en sinusstörd växelriktare användas.

Översiktsbild



Slå upp de sista sidorna med bilder.
Denna bruksanvisning gäller för flera modeller.

De olika modellernas inredning/
utrustning kan variera.

Avvikelser från bilderna kan förekomma.

Bild **1**

- A Kylutrymme
- B Färskkyldelen (nära 0 °C)

- 1-5 Manöverpanel
- 6 Belysning
- 7 Glashylla i kylutrymmet
- 8 Ventilation
- 9 Skiljeskiva med fuktighetsreglage
- 10 Grönsakslåda
- 11 Färskkyllåda
- 12 Skruvfötter
- 13 Smör och ostfack
- 14 Hylla för tuber och små burkar
- 15 Dörrventilation
- 16 Hylla för stora flaskor

Manöverpanel

Bild **2**

- 1 **Till/från-knapp**
Med denna knapp sätter man igång och stänger av hela skåpet.
- 2 **Knapp "super" kylutrymme**
För att stänga av eller sätta igång "super"-kylning.
- 3 **Temperaturinställningsknapp**
Med denna knapp ställer man in den önskade temperaturen.
- 4 **Indikator kylutrymme**
Visar den aktuella temperaturinställningen i kylutrymmet.
- 5 **Larmknapp**
Tjänar till att stänga av varningssignalen (se kapitlet "Larmfunktion").

Slå på apparaten

Bild **2**

Slå på apparaten med På/Av-knappen 1. Temperaturindikatorn 4 visar den inställda temperaturen.

Apparaten börjar kylas. Belysningen är på när dörren är öppen.

Från fabriken rekommenderar vi en inställning om +4 °C i kylutrymmet.

Förvara ömtåliga matvaror inte varmare än +4 °C.

Råd beträffande driften

- Det kan dröja flera timmar innan den inställda temperaturen uppnås efter det att apparaten sätts igång.
Lägg inga matvaror i apparaten innan dess.
- Vid hög luftfuktighet kan det bildas kondens i kylskåpet framför allt på glashyllorna. Om så är fallet, förpacka matvarorna och ställ in en kallare temperatur.

Ställa in temperaturen

Bild **2**

Kylutrymme

Temperaturen kan ställas in från +3 °C till +8 °C.

Tryck upprepade gånger på temperaturinställningsknappen 3, tills önskad temperatur i kylutrymmet är inställd.

Det senast inställda värdet lagras. Den inställda temperaturen visas i temperaturindikatorn 4.

Färskkyldel

Temperaturen i färskkylutrymmet är från fabriken inställd på nära 0 °C och bör helst inte ändras.

Skulle det bildas frost på kylvarorna, kan temperaturen ställas in högre. (Se kapitlet "Enklare fel man själv kan åtgärda".)

Larmfunktion

Dörrlarm

Dörrlarmet (ihållande signal) slås på när skåpdörren varit öppen längre än två minuter. Genom att stänga dörren stängs varningssignalen åter av.

Stänga av larmet

Bild **2**

Tryck på larmknappen 5 för att stänga av varningssignalen.

Nettovolym

Uppgifter om nettovolym finner du på typskylten i produkten. Bild **13**

Kylutrymme

Kylutrymmet är idealiskt för förvaring av färdigmat, bakverk, konserver, kondenserad mjölk och hårda ostar.

Att tänka på när man lägger in varor

- Lägg in färska, oskadade matvaror. På så sätt kvalitet och färskhet bevaras längre.
- Beakta tillverkarens bäst-före-datum eller förbrukningsdatum när det gäller färdigvaror och förpackningar.
- För att bevara arom, färg och färskhet lägg in matvaror väl förpackat eller täckt. Därigenom undvikas smaköverföringar och missfärgning av plastdetaljer i kylutrymmet.
- Låt varma maträtter och drycker svalna först innan du sätter dem i apparaten.

Observera temperaturzonerna i kylutrymmet

På grund av luftcirkulationen uppstår zoner med olika temperatur i kylutrymmet.

Kallaste zonen befinner sig på skiljeskivan och i hyllan för stora flaskor. Den varmaste zonen är högst upp i dörren.

Råd

- Förvara t.ex. hårda ostar och smör i den varmaste zonen. Ost kan på så sätt vidare utveckla sin arom, smöret blir bredbart.
- Förvara ömtåliga matvaror som t.ex. fisk, korv, kött i färskkylutrymmet (se kapitlet "Färskkylutrymmet").

Färskkylutrymme

Temperaturen i färskkylutrymmet håller sig nära 0 °C. Den låga temperaturen och den optimala luftfuktigheten gör att färska matvaror kan förvaras på bästa möjliga sätt.

I färskkylutrymmet kan matvaror hållas färska upp till tre gånger så lång tid som i den normala kylzonen – med ännu bättre näringsvärde och smak.

Grönsakslåda

Bild 4

Grönsakslådan är den optimala förvaringsplatsen för färsk frukt och grönsaker. Via fuktighetsreglaget i skiljeskivan och en speciell tätning kan luftfuktigheten i grönsakslådan anpassas.

Du kan ställa in luftfuktigheten i grönsakslådan allt efter typ och mängd av vara som läggs in:

- övertvägande frukt liksom vid högre belastning – lägre luftfuktighet
- övertvägande grönsaker liksom vid blandad belastning eller ringa belastning – högre luftfuktighet

Råd

- Frukt (t.ex. ananas, bananer, papayas och citrusfrukter) och grönsaker (t.ex. aubergine, gurka, zucchini, paprika, tomat och potatis) som är känsliga för kyla bör för optimal kvalitet och arom förvaras utanför kylskåpet vid temperaturer om ca +8 °C till +12 °C.
- Beroende på mängd och typ av vara som förvaras kan det bildas kondensvatten i grönsakslådan. Avlägsna kondensvattnet med en torr trasa och anpassa luftfuktigheten i grönsakslådan via fuktighetsreglaget.

Färskkyllåda

Bild **1**/11

Förvaringsklimatet i färskkylbehållaren erbjuder idealiska förhållanden för förvaring av fisk, kött, korv, ost och mjölk.

Lagringstider (vid 0 °C)

beroende på hur färsk varan är då den anskaffas	
Färsk fisk, havsfrukter	upp till 3 dagar
Fågel, kött (kokt/stekt)	upp till 5 dagar
Nötkött, gris, lamm, korvprodukter (kallskuret)	upp till 7 dagar
Rökt fisk, broccoli	upp till 14 dagar
Sallad, fänkål, aprikoser, plummon	upp till 21 dagar
Mjukost, yoghurt, kvark, kärnmjölk, blomkål	upp till 30 dagar

Superkylningen

Under 15 timmar kommer nu kylskåpet att kylas maximalt. Därefter ställs automatiskt om till den tidigare inställda temperaturen.

Använd superkylning t.ex.

- Innan större mängder livsmedel läggs in.
- För snabbkylning av drycker.

Slå på och stänga av

Bild **2**

Tryck på "super"-knappen 2.

Knappen lyser, när superkylningen är påslagen.

Råd

Om superkylningen är påslagen kan det leda till högre driftsljud.

Inredning

(endast vissa modeller)

Glashyllor

Bild **5**

Hyllorna inuti skåpet kan vid behov flyttas: För att göra detta, dra ut hyllan, lyft i framkanten och ta ut den.

Flaskhylla

Bild **9**

På flaskhyllan ligger flaskorna säkert.

Flaskhållare

Bild **10**

Flaskhållaren hindrar att flaskor ramlar omkull när man öppnar och stänger dörren.

Stänga av strömmen och ta skåpet ur drift

Stänga av apparaten

Bild **2**

Tryck på På/Av-knappen 1. Temperaturindikatorn 4 slocknar och kylmaskinen stängs av.

Ta skåpet ur drift

När skåpet inte ska användas under en längre tid:

1. Stänga av skåpet.
2. Dra ut stickkontakten ur vägguttaget eller stäng av säkringen.
3. Rengör skåpet.
4. Låt skåpsdörren vara öppen.

Avfrostning

Avfrostningen sker automatiskt.

Rengöring och skötsel

Obs

- Använd inga sand-, klor- eller syrahaltiga puts- eller lösningsmedel.
- Använd inga skurande eller repande svampar. På de metalliska ytorna kan det uppstå korrosion.
- Diska aldrig hyllor och lådor i diskmaskinen. Delarna kan deformeras!

Agera på följande sätt:

1. Stäng av apparaten före rengöringen.
2. Dra ut stickkontakten ur vägguttaget eller stäng av säkringen.
3. Ta ut matvarorna och förvara dem på kall plats.
4. Rengör apparaten med en mjuk trasa, ljummet vatten och lite pH-neutralt rengöringsmedel. Tvättvattnet får inte komma in i belysningen.
5. Rengör dörrens tätninglisten endast med klart vatten och torka den därefter ordentligt torrt.
6. Efter rengöringen: Anslut och slå på apparaten igen.
7. Lägg åter in matvarorna.

Skåpets interiör

Alla flyttbara delar kan tas ut ur skåpet för rengöring.

Ta ut glashyllorna

Bild **5**

För att göra detta, dra ut hyllan, lyft i framkanten och ta ut den.

Ta ut facken i dörren

Bild **6**

Lyft facken uppåt och ta ut dem.

Ta ut lådan

Bild **7**

Dra ut lådan helt och hållet och lyft den ur det låsta läget.

Sätt tillbaka lådan genom att lägga den på utdragsskenorna och skjuta in den i skåpet. Lådan snäpper fast då man trycker ned den.

Ta ut skiljeskivan

Bild **8/A**

Dra ut skiljeskivan framåt och lyft ut den.

Bild **8/B**

Lyft ut glashyllan i skiljeskivan.

Montera loss utdragsskenorna

Bild **11**

1. Dra ut utdragsskenorna.
2. Skjut låsanordningen i pilens riktning.
3. Lossa utdragsskenan från den bakre bulten.
4. Skjut ihop utdragsskenan, skjut bakåt ovanför bakre bulten och lossa.

Montera utdragsskenorna

1. Placera utdragsskenan i utdraget läge på de främre bultarna.
2. Dra lätt framifrån för att snäppa fast utdragsskenan.
3. Sätt in utdragsskenan vid den bakre bulten.
4. Skjut låsanordningen bakåt.

Ta bort täckskivan för dörrventilationen

Bild **12**

Lyft täckskivan och ta bort den från dörren.

Belysning (LED)

Ditt skåp är utrustat med en underhållsfri LED.

Reparationer av denna belysning får endast utföras av Service eller av auktoriserad fackman.

Så här kan du spara energi

- Ställ skåpet i ett torrt rum med god ventilation. Ställ det inte i direkt solljus eller i närheten av en värmekälla (t.ex. element, spis).
Använd vid behov en isolerande skiva.
- Låt varma rätter och drycker först svalna innan du lägger in dem i skåpet.
- Låt skåpdörren stå öppen så kort tid som möjligt.
- Rengör ibland skåpets baksida för att undvika förhöjd strömförbrukning.
- Om det finns:
Montera väggavståndshållare för att nå den för apparaten redovisade energiupptagningen (se monteringsanvisning). Ett reducerat väggavstånd inskränker ej apparatens funktion.
Energiupptagningen kan då höjas något. Avståndet på 75 mm får inte överskridas.
- Hur inredningsdetaljerna anordnas har inget inflytande på apparatens energiupptagningen.

Driftsljud

Helt normala ljud

Ett brummande ljud

Motorer går (t. ex. kylaggregat, fläkt).

Ett bubblande, surrande eller gurglande ljud

Kylmedel strömmar genom rören.

Ett klickande ljud

Motor, omkopplare eller magnetventil slår på/av.

Undvika ljudstörningar

Apparaten står ojämnt

Rikta upp skåpet med hjälp av ett vattenpass. Lägg något under om det är nödvändigt.

Fack eller avställningsytor vickar eller är fastklämda

Kontrollera att delar som kan tas ut sitter stadigt och inte vickar. Ta eventuellt ut och sätt tillbaka dem på nytt.

Flaskor eller kärl inuti skåpet står för nära varandra

Flytta isär flaskorna och kärlen.

Enklare fel man själv kan åtgärda

Innan du kontaktar Service.

Det är inte alltid nödvändigt att ringa till en serviceverkstad.

Kanske är det bara en småsak som behöver åtgärdas. Prova därför först om felet kan avhjälpas med hjälp av tabellen nedan. Besök av reparatör för icke garantirelaterade åtgärder betalas av den som tillkallar service.


Fel	Möjlig orsak	Åtgärd
Temperaturen avviker kraftigt från den inställda.		I några fall räcker det att stänga av skåpet i 5 minuter. Om det är för varmt, prova efter några timmar om en temparturanpassning skett. Om det är för kallt, kontrollera temperaturen igen nästa dag.
Belysningen fungerar inte.	LED-belysningen är defekt.	Se kapitlet "Belysning (LED)".
	Skåpet har varit öppet för länge. Belysningen stängs av efter ca 10 minuter.	Efter att skåpet stängts och öppnats är belysningen åter på.
I kylutrymmet är det för kallt.	För låg temperatur inställd.	Ställ in högre temperatur (se kapitlet "Ställa in temperaturen").
Kompressorn arbetar allt oftare och längre.	Skåpet har öppnats ofta.	Öppna inte skåpet i onödan.
	Ventilationsgallren är övertäckta.	Avlägsna hindren.
Skåpet kyler inte.	Skåpet har slagits ifrån.	Tryck på På/Av-knappen.
Belysningen fungerar inte.	Strömavbrott.	Kontrollera om det finns ström.
Indikatorn lyser inte.	Säkringen har löst ut.	Kontrollera säkringen.
	Stickkontakten sitter inte ordentligt i vägguttaget.	Kontrollera om stickkontakten sitter ordentligt i vägguttaget.

Fel	Möjlig orsak	Åtgärd
I färskkylutrymmet är det för varmt eller för kallt.	Standardinställningen är för högt eller för lågt inställd (t.ex. vid frost i färskkylutrymmet).	<p>Temperaturen i färskkylutrymmet kan ställas in 3 steg varmare resp kallare, Bild 2. Om temperaturen i kylutrymmet är inställd på steg 0, har färskkylutrymmet en temperatur nära 0 °C.</p> <ol style="list-style-type: none"> 1. Håll "super"-knappen 2 intryckt i 3 sekunder tills temperaturindikatorn 4 blinkar. 2. Ändra inställningen med temperaturinställningsknappen 3. <p>Steg -3 motsvarar den kallaste inställningen</p> <p>Steg +3 motsvarar den varmaste inställningen</p> <p>Det inställda steget lagras efter en minut.</p>
Skåpet kyler inte, temperaturindikator och belysning lyser.	Utställningsmod är påslagen.	<p>Håll larmknappen, bild 2/5, intryckt i 10 sekunder tills en bekräftelsesignal ljuder.</p> <p>Kontrollera efter någon tid om skåpet kyler.</p>

Skåpets självtest

Skåpet har ett automatiskt självtestprogram som visar på felkällor som endast kan åtgärdas av Service.

Starta skåpets självtestprogram

1. Stäng av skåpet och vänta 5 minuter.
2. Slå på skåpet och håll inom de första 10 sekunderna superknappen, bild /2, intryckt i 3–5 sekunder tills en akustisk signal ljuder.

Självtestprogrammet startar.

Under självtestet ljuder en lång akustisk signal.

Efter avslutat självtest och efter att en akustisk signal ljudit två gånger är skåpet i ordning.

Om superknappen blinkar i 10 sekunder och 5 akustiska signaler ljuder rör det sig om ett fel. Underrätta Service.

Avsluta skåpets självtest

När programmet är slut övergår skåpet till normaldrift.

Kundtjänst

Närmaste kundtjänstställe hittar du i telefonkatalogen eller i förteckningen över kundtjänstställen. Uppge skåpets typnummer (E-nr) och tillverkningsnummer (FD-nr) för kundtjänsten.

Dessa uppgifter hittar du på typskylten. Bild 

Var snäll och hjälp oss att undvika onödiga framkörningar genom att uppges typ- och tillverkningsnummer. På så sätt slipper du därmed förbundna extrakostnader.

Reparationsuppdrag och råd vid fel

Olika länders kontaktuppgifter hittar du i bifogad förteckning över Serviceställen.

S 0771 11 22 77 local rate

Turvallisuusohjeet ja varoitukset

Ennenkuin otat uuden laitteen käyttöön

Lue käyttö- ja asennusohjeet huolellisesti! Niissä on tärkeitä laitteen asennukseen, käyttöön ja huoltoon liittyviä ohjeita.

Valmistaja ei ole vastuussa, jos käyttöohjeen varoituksia ja ohjeita ei noudateta. Säilytä kaikki ohjeet huolellisesti ja muista antaa ne myös laitteen mahdolliselle uudelle omistajalle.

Tekninen turvallisuus

Jäähdytyskierron putkissa virtaa jonkin verran ympäristöystävällistä mutta herkästi syttyvää kylmäainetta (R600a). Se ei vahingoita otsonikerrosta eikä lisää kasvihuoneilmiötä. Ulosvuotanut kylmäaine saattaa aiheuttaa silmävammoja tai syttyä tuleen.

Vauriotapauksessa

- vältä avotulta ja sytytyslähteitä laitteen lähellä,
- tuuleta huonetta hyvin muutaman minuutin ajan,

- kytke laite pois toiminnasta ja irrota verkkopistoke pistorasiasta,
- ota yhteys huoltopalveluun.

Mitä enemmän laitteessa on kylmäainetta, sitä suurempi tulee olla huoneen, johon laite sijoitetaan. Jos kylmälaite sijoitetaan liian pieneen huoneeseen, saattaa vuototapauksessa syntyä herkästi syttyvää kaasuilmasesta.

Kylmäaineen 8 g kohti sijoitustilan tulee olla vähintään 1 m³. Laitteen kylmäainemäärä on ilmoitettu laitteen sisäpuolella olevassa tyyppikilvessä.

Jos laitteen verkkoliitäntäjohto vioittuu, sen saa vaihtaa ainoastaan valmistaja, valtuutettu huoltoliike tai vastaavat asennusoikeudet omaava henkilö. Väärin tehdyistä asennuksista ja korjauksista saattaa käyttäjälle aiheutua vakavia turvallisuusriskejä.

Korjaukset saa suorittaa vain valmistaja, valtuutettu huoltoliike tai vastaavat asennusoikeudet omaava henkilö.

Käytä ainoastaan valmistajan alkuperäisosia. Valmistaja takaa, että turvallisuusvaatimukset on täytetty, vain käytettäessä alkuperäisosia.

Älä käytä haarotusrasioita, jatkojohtoja tai adaptoreita.

Käytön aikana

- Älä käytä kylmälaitteen sisällä sähkölaitteita (esim. lämmittimiä, sähkökäyttöisiä jääpalakoneita). Räjähdysvaara!
- Älä käytä höyrypesureita laitteen sulattamiseen tai puhdistamiseen. Höyryä voi päästä sähkölaitteisiin, jolloin seurauksena saattaa olla oikosulku. Sähköiskun vaara!
- Älä käytä teräväpäisiä tai -reunaisia esineitä huurteen ja jään poistamiseen. Kylmäaineputket saattavat tällöin vaurioitua. Ulosroiskuva kylmäaine voi aiheuttaa silmävammoja tai syttyä tuleen.
- Älä säilytä kylmälaitteessa räjähdysalttiita aineita (esim. suihkepulloja). Räjähdysvaara!
- Älä astu jalustan, ulosvedettävien osien, ovien jne.päälle äläkä nojaa niihin.
- Kun sulatat tai puhdistat kylmälaitteen, irrota ensin pistotulppa pistorasiasta tai kierrä irti sulake tai kytke sitä vastaava automaattisulake pois päältä. Irrota pistotulppa pistorasiasta vain pistotulpasta kiinni pitäen, älä vedä liitäntäjohdosta.
- Säilytä pulloja, joissa on korkeaprosenttista alkoholia, vain pystyasennossa ja tiiviisti suljettuna.
- Varo ettei muoviosiin ja ovitiivisteeseen pääse öljyä ja rasvaa. Muoviosat ja ovitiiviste saattavat silloin haurastua.
- Älä peitä ilmankiertoaukkoja tai aseta mitään niiden eteen.

■ **Näin vältät lapsiin ja apua tarvitseviin henkilöihin kohdistuvat riskit:**

Vaaroille alttiina ovat lapset ja sellaiset henkilöt, joiden fyysiset, henkiset tai aistinvaraiset ominaisuudet tai kokemus ja tiedon puute estävät heitä käyttämästä laitetta turvallisesti.

Varmista, että lapset tai tällaiset henkilöt tiedostavat laitteesta aiheutuvat vaarat.

Lapset ja tällaiset henkilöt eivät saa käyttää laitetta ilman heidän turvallisuudestaan vastaavan henkilön valvontaa tai opastusta.

Anna vain 8-vuotiaiden tai sitä vanhempien lasten käyttää laitetta.

Valvo lapsia laitteen puhdistuksen ja huoltotoimenpiteiden aikana.

Älä anna lasten leikkiä laitteella.

Lapsia koskevat varoitukset

- Älä anna lasten leikkiä pakkausmateriaalilla. Kartonki ja muovi saattavat aiheuttaa väärinkäytettynä tukehtumisvaaran!
- Älä anna lasten leikkiä kylmälaitteella!
- Kun kylmälaite on lukollinen: säilytä avainta poissa lasten ulottuvilta!

Yleisiä määräyksiä

Laite soveltuu elintarvikkeiden kylmäsäilytykseen.

Laite on tarkoitettu ainoastaan kotitalouskäyttöön.

Laite on radiohäiriösuojattu EU-direktiivin 2004/108/EC mukaisesti.

Laitteen jäähdytyskierron tiiviys on testattu.

Tämä tuote täyttää sähkölaitteille annettujen turvallisuusmääräysten vaatimukset (EN 60335-2-24).

Tämä laite on tarkoitettu käytettäväksi enintään 2000 metrin korkeudella merenpinnasta.

Kierrätysohjeet

Pakkausmateriaalin hävittäminen

Pakkaus suojaa laitetta kuljetusvaurioilta. Kaikki laitteen pakkauksessa käytetyt materiaalit ovat ympäristöystävällisiä ja ne voidaan kierrättää. Osallistu ympäristöystävälliseen jätehuoltoon toimittamalla pakkausmateriaali kierrätykseen.

Lähempiä tietoja hävittämismahdollisuuksista saat alan liikkeistä sekä kunnan ja kaupungin jätehuoltoasioista vastaavilta henkilöiltä.

Käytöstä poistetun laitteen hävittäminen

Käytetyt laitteet eivät ole arvotonta jätettä! Ympäristön huomioivan hävittämisen ansiosta arvokkaita raaka-aineita voidaan käyttää uudelleen.



Tämä laite on merkitty käytöstä poistettuja sähkö- ja elektroniikkalaitteita koskevan eurooppalaisen direktiivin 2012/19/EU mukaisesti (waste electrical and electronic equipment - WEEE).

Direktiivi antaa puitteet käytöstä poistettujen laitteiden palautusoikeudesta ja hyödyntämisestä ja se koskee kaikkia EU-maita.

Varoitus

Käytöstä poistetut laitteet

1. Irrota pistoke pistorasiasta.
2. Katkaise liitäntäjohto ja irrota se pistokkeineen.
3. Jätä kaappiin hyllyt ja laatikot, jotta lapset eivät pääse sen sisään niin helposti!
4. Älä anna lasten leikkiä käytstä poistetulla laitteella. Tukehtumisvaara!

Kylmälaitteet sisältävät kylmäainetta ja sen eristeet kaasuja. Kylmäaineet ja kaasut on hävitettävä asianmukaisesti. Huolehdi siitä, että jäädytyskierron putket eivät vaurioidu ennen laitteen asianmukaista hävittämistä.

Toimituskokonaisuus

Kun olet poistanut kaikki osat pakkauksesta, tarkista ettei niissä ole kuljetusvaurioita.

Ota tarvittaessa yhteyttä jälleenmyyjään, jolta hankit laitteen, tai asiakaspalveluumme.

Toimitus koostuu seuraavista osista:

- Vapaasti sijoitettava laite
- Asennustarvikepussi
- Varustelu (mallikohtainen)
- Käyttöohje
- Huoltovihko
- Takuukortti
- Tietoa energiankulutuksesta ja äänitasosta

Sijoituspaikka

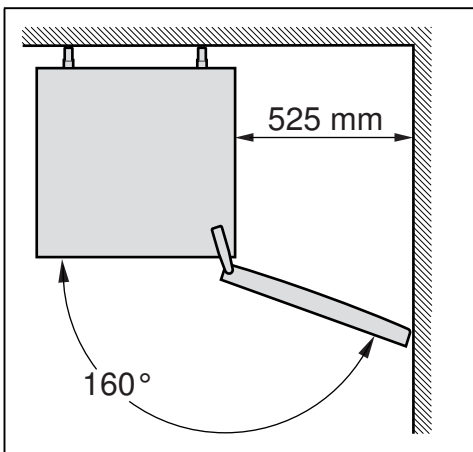
Sijoituspaikaksi soveltuu kuiva tila, jossa on hyvä ilmanvaihto. Sijoituspaikka ei saa olla alttiina suoralle auringonpaisteelle eikä lämmönlähteiden, kuten liedon, lämpöpattereiden tms. välittömässä läheisyydessä. Jos laitteen sijoittamista lämmönlähteiden viereen ei voi välttää, käytä tarvittaessa sopivaa eristyslevyä tai noudata seuraavia vähimmäisetäisyyksiä:

- Sähkö- ja kaasulietteen 3 cm.
- Öljy- tai hiililämmitteiseen uuniin 30 cm.

Sijoituspaikan lattia ei saa antaa myöten, vahvasta lattiaa tarvittaessa. Korjaa lattiassa mahdollisesti olevat epätasaisuudet asettamalla pakastimen alle esim. tukeva levy.

Etäisyys seinään

Kun kaapin ovikahvat on sijoitettu oven päälle, on saranapuolen ja seinän välillä oltava tilaa vähintään 525 mm, jotta oven voi avata 160°.



Laitteiden sijoitus vierekkäin

Kuva 14

Kun asennat kaksi laitetta vierekkäin, varmista että jääkaappi on vasemmalla ja pakastin oikealla puolella.

Jääkaapin oikeanpuoleisen sivuseinän lämmittämällä estetään kondenssiveden muodostuminen kaappien väliselle alueelle.

Seinävlilevyjen asennus

Kuva 15

1. Poista rasva jääkaapin oikeanpuoleisessa sivuseinässä olevista kiinnityskohdista pesubensiinillä tai talousspriillä.
2. Kiinnitä seinävlilevy kaikkiin neljään kulmaan aina 5 cm:n päähän sivureunasta, jotta laitteiden välinen vähimmäisetäisyys on varmistettu.

Huomautus

Liitossarjan voit hankkia jälleenmyyjältä.

Oven kätisyyden vaihto

Oven kätisyyden vaihto ei ole mahdollista.

Seinävälilevyn asennus

Kuva **16**

Mikäli laitteen mukana:
Asenna seinävälilevy, jotta kylmälaitteen energiankulutus vastaa ilmoitettua. Jos laitteen ja seinän välinen tila on pienempi, se ei haittaa laitteen toimintaa. Energiankulutus saattaa tällöin lisääntyä jonkin verran.

Etäisyys takaseinään

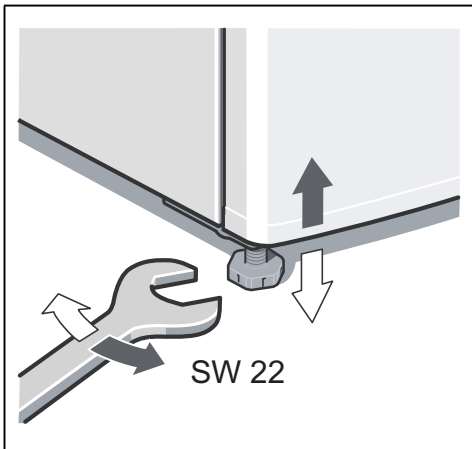
Etäisyys ei saa olla yli 75 mm.

Laitteen suoristaminen

Aseta kaappi sille varattuun paikkaan ja suorista. Kylmälaitteen on seistävä tukevasti tasaisella alustalla. Jos lattia on epätasainen, suorista laite sen etureunassa olevien ruuvijalkojen avulla. Säädä ruuvijalkojen korkeus ruuvitaltan avulla.

Huomautus

Kaapin tulee olla pystysuorassa. Suorista se vesivaa'an avulla.



Sijoitustilan lämpötila ja ilmankierto

Sijoitushuoneen lämpötila

Kylmälaite on suunniteltu määrätylelle ilmastoluokalle. Ilmastoluokan mukaan vaihdellen laitetta voi käyttää paikoissa, joiden lämpötila on seuraava.

Laitteen ilmastoluokka on merkitty tyyppikilpeen, kuva **18**.

Ilmastoluokka	Sallittu huonelämpötila
SN	+10 °C – 32 °C
N	+16 °C – 32 °C
ST	+16 °C – 38 °C
T	+16 °C – 43 °C

Huomautus

Kylmälaite toimii tehokkaasti noudatettaessa ilmoitetun ilmastoluokan lämpötilarajoja. Mikäli laitetta, jonka ilmastoluokka on SN, käytetään alhaisemmissa lämpötiloissa, niin laitteen vahingoittuminen voidaan poissulkea +5 °C lämpötilaan asti.

Ilmankierto

Kuva **3**

Kylmälaitteen takana oleva ilma lämpenee jäähdytyskoneiston ollessa toiminnassa. Lämpimän ilman on päästävä poistumaan esteettä. Muutoin jäähdytyskoneisto käy suurella teholla ja sähkönkulutus lisääntyy. Älä peitä ilmankiertoaukkoja tai aseta mitään niiden eteen!

Laitteen sähköliitäntä

Kun laite on asennettu paikalleen, odota vähintään tunti, ennen kuin kytket sen toimintaan. Mikäli kylmälaite on ollut jossain kuljetusvaiheessa vaaka-asennossa, on kompressorissa olevaa öljyä saattanut päästä jäähdytysjärjestelmään.

Puhdista laite sisältä ennen sen ottamista käyttöön ensimmäistä kertaa (katso kappale Laitteen puhdistus).

Sähköliitäntä

Pistorasian tulee sijaita lähellä laitetta ja siihen tulee päästä helposti käsiksi myös laitteen asennuksen jälkeen.



Varoitus

Sähköiskun vaara!

Älä missään tapauksessa käytä haaroitusrasioita tai jatkojohtoja, jos verkkoliitäntäjohdon pituus ei ole riittävä. Ota sen sijaan yhteyttä huoltopalveluun ja kysy sieltä, mitä voit tehdä.

Laite täyttää suojausluokan I vaatimukset. Liitä laite 220-240 V/50 Hz vaihtovirtaan ainoastaan määräysten mukaisesti asennetun, suojajohtimella varustetun pistorasian kautta. Pistorasia tulee suojata 10–16 A sulakkeella.

Euroopan ulkopuolisiin maihin tarkoitetuissa laitteissa on tarkistettava tyyppikilvestä, onko sähköverkon liitäntäjännite ja virtalaji sama kuin laitteessa. Löydät nämä tiedot tyyppikilvestä, kuva **13**.

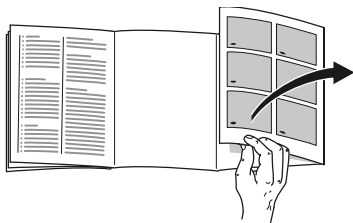


Varoitus

Laitetta ei saa missään tapauksessa liittää elektroniseen energiansäästöpiستokkeeseen.

Laitteen käyttö on mahdollista verkko- ja siniaaltoinvertterillä. Kun kyseessä ovat aurinkosähkölaitteet, jotka kytketään suoraan yleiseen sähköverkkoon, käytetään verkkoinvertteriä. Kun kytkentä yleiseen sähköverkkoon ei ole mahdollista (esim. veneessä tai mökillä), tulee käyttää siniaaltoinvertteriä.

Tutustuminen laitteeseen



Käännä esiin ohjeiden lopussa oleva kuvasivu. Käyttöohjeet pätevät eri malleille.

Varustelussa saattaa olla laitemallikohtaisia eroja.

Kuvissa saattaa olla laitemallikohtaisia eroja.

Kuva **1**

- A Jääkaappiosa
- B Tuoreosa (lähellä 0 °C)
- 1-5 Ohjaustaulu
- 6 Sisävalo
- 7 Jääkaappiosan lasihylly
- 8 Ilmankierto
- 9 Tilanjakaja ja kosteussäädin
- 10 Vihanneslaatikko
- 11 Tuorelaatikko
- 12 Ruuvijalat
- 13 Voi ja juustolokero
- 14 Ovihylly tuubeille ja pienille tölkeille
- 15 Ilmankiertoaukot ovesta
- 16 Ovihylly suurille pulloille

Ohjaustaulu

Kuva **2**

- 1 **Päälle/pois-kytkin**
Kytkintä käytetään koko laitteen päälle- ja poiskytkemiseen.
- 2 **Jääkaappiosan super-kytkin**
Tästä kytketään pikajäähdytys päälle ja pois päältä.
- 3 **Lämpötilavalitsin**
Tästä säädetään haluttu lämpötila.
- 4 **Jääkaappiosan näyttö**
Näyttö osoittaa nykyisen jääkaappiosaan säädetyn lämpötilan.
- 5 **Hälytysäänen poistokytkin**
Tästä kytketään hälytysääni pois päältä (katso kappale »Hälytystoiminto«).

Laitteen kytkeminen toimintaan

Kuva **2**

Käynnistä kylmälaite päälle/pois kytkimestä 1.

Säädetty lämpötila tulee näkyviin lämpötilanäyttöön 4.

Laitteen jäähdytyskoneisto käynnistyy. Sisävalo palaa oven ollessa auki.

Jääkaappiosan lämpötilan tehdassuositus on +4 °C.

Älä säilytä helposti pilaantuvia elintarvikkeita yli +4 °C lämpötiloissa.

Käyttöä koskevia huomautuksia

- Kun kaappi on kytketty toimintaan, saattaa kestää monta tuntia, ennen kuin säädetyt lämpötilat on saavutettu. Älä sijoita kaappiin elintarvikkeita aikaisemmin.
- Kun ilma on erittäin kostea, voi jääkaappiin, varsinkin lasihyllyille, muodostua kondenssivettä. Säilytä tässä tapauksessa elintarvikkeita pakattuina ja valitse jääkaappiin alhaisempi lämpötila.

Lämpötilan säätö

Kuva **2**

Jääkaappiosa

Lämpötilan voi säätää välille +3 °C – +8 °C.

Paina lämpötilavalitsinta 3 niin monta kertaa, kunnes jääkaappiosan lämpötila on haluamasi.

Viimeiseksi säädetty arvo tallentuu laitteen muistiin. Valittu lämpötila tulee näkyviin lämpötilanäyttöön 4.

Tuoreosa

Tuoreosan lämpötilaksi on säädetty tehtaalla noin 0 °C eikä tätä asetusta tulisi muuttaa.

Jos elintarvikkeet alkavat jäätyä, voi lämpötilan säätää korkeammaksi. (Katso kappale »Ohjeita käyttöhäiriöiden varalle«.)

Hälytystoiminto

Ovihälytys

Oven hälytysääni (jatkuva ääni) kytkeytyy päälle, kun kaapin ovi on auki yli kaksiminuuttia. Kun suljet oven, hälytysääni poistuu.

Hälytyksen poiskytkentä

Kuva **2**

Kytke hälytysääni pois päältä painamalla hälytysäänen poistokytkintä 5.

Käyttötilavuus

Tiedot hyötytilavuudesta löydät laitteesi tyyppikilveltä. Kuva **13**

Jääkaappiosa

Jääkaappiosa on ihanteellinen valmiiden ruokien, leivonnaisten, säilykkeiden, tiivistemaidon ja kovan juuston säilytyspaikka.

Säilytysohjeita

- Säilytä kaapissa vain tuoreita ja virheettömiä elintarvikkeita. Näin ne säilyvät pidemmän aikaa hyvälaatuisina ja tuoreina.
- Kun ostat eineksiä ja säilykkeitä, huomioi valmistajan ilmoittama vähimmäissäilyvyysaika tai viimeinen käyttöpäivä.

- Säilytä elintarvikkeita kaapissa pakattuina tai kannellisessa astiassa, jotta niiden aromi, väri ja tuoreus säilyvät. Näin myös erilaiset maut eivät pääse sekoittumaan toisiinsa eikä jääkaappiosan muovipintojen väri muutu.
- Anna lämpimien ruokien ja juomien jäähtyä, ennen kuin asetat ne kaappiin.

Ota huomioon jääkaappiosan kylmäalueet

Ilmankierrosta johtuen jääkaappiosassa on kylmempiä ja lämpimämpiä alueita.

Kylmin alue on tilanjakajan päällä ja isoille pulloille tarkoitetussa hyllyssä.

Lämpimin alue on ovesa aivan ylhäällä.

Huomautuksia

- Säilytä täällä esim. kovaa juustoa ja voita. Näin juuston aromi säilyy ja voi pysyy riittävän pehmeänä.
- Säilytä helposti pilaantuvia elintarvikkeita kuten kalaa, leikkeleitä ja lihaa tuoreosassa (katso kohta Tuoreosa).

Tuoreosa

Tuoreosan lämpötila on lähellä 0 °C. Alhainen lämpötila ja optimaalinen ilmankosteus varmistavat ihanteelliset edellytykset tuoreiden elintarvikkeiden säilyttämiseen.

Tuoreosassa elintarvikkeet säilyvät tuoreina kolme kertaa kauemmin kuin normaali säilytysalueella – näin myös tuoreus, ravintoaineet ja maku säilyvät entistä pidempään.

Vihanneslaatikko

Kuva **4**

Tuoreet hedelmät ja kasvikset säilyvät optimaalisesti vihanneslaatikossa. Tilanjakajan kosteussäätimen ja erikoistiivisteiden avulla voit säätää vihanneslaatikon ilmankosteuden sopivaksi.

Voit säätää vihanneslaatikon ilmankosteuden säilytettävien tuotteiden lajin ja määrän mukaan:

- pääasiassa hedelmiä ja kun tuotteita on paljon – alhaisempi ilmankosteus
- pääasiassa vihanneksia ja erityyppisiä elintarvikkeita tai kun tuotteita on vähän – korkeampi ilmankosteus

Huomautuksia

- Kylmälle arat hedelmät (kuten ananas, banaanit, papaija ja sitrushedelmät) ja vihannekset (kuten munakoisot, kurkut, kesäkurpitsa, paprika, tomaatit ja perunat) kannattaa säilyttää jääkaapin ulkopuolella noin +8 °C – +12 °C lämpötilassa, jotta niiden laatu ja aromi säilyvät optimalisesti.
- Säilytettävien elintarvikkeiden ja määrän mukaan vihanneslaatikkoon saattaa muodostua kondenssivettä. Pyyhi kondenssivesi pois kuivalla pyyhkeellä ja säädä vihanneslaatikon ilmankosteus sopivaksi säätimellä.

Tuorelaatikko

Kuva **1** / 11

Tuorelaatikko tarjoaa ihanteelliset edellytykset kalan, lihan, leikkeleiden, juuston ja maidon säilytykseen.

Säilytysajat (0 °C)

elintarvikkeiden tuoreuden mukaan	
Tuore kala, äyriäiset	max. 3 vrk
Siipikarja, liha (keitetty/ paistettu)	max. 5 vrk
Nauta, sika, lammas, makkaratuotteet (leikkeleet)	max. 7 vrk
Savukala, parsakaali	max. 14 vrk
Salaatti, fenkoli, aprikoosit, luumut	max. 21 vrk
Pehmeä juusto, jogurtti, rahka, piimä, kukkakaali	max. 30 vrk

Pikajäähdytys

Kun käynnistät pikajäähdytyksen, jääkaappiosan lämpötila laskee noin 15 tunniksi mahdollisimman alhaiseksi. Sen jälkeen jääkaappi kytkeytyy automaattisesti sille lämpötilalle, joka oli valittuna ennen pikajäähdytyksen käynnistämistä.

Käynnistä pikajäähdytys esim.

- ennen kuin sijoitat kaappiin isompia määriä elintarvikkeita.
- juomien pitää olla nopeasti kylmiä tarjoiltavaksi.

Päälle- ja poiskytkentä

Kuva **2**

Paina pikajäähdytyksen kytkintä 2.

Kytkimen valo palaa, kun pikajäähdytys on käynnistetty.

Huomautus

Kun pikajäähdytys on käynnistetty, käyntiäänät saattavat kuulua voimakkaampina.

Varustelu

(ei kaikissa malleissa)

Lasihyllyt

Kuva **5**

Voit vaihtaa tarvittaessa sisätilan hyllyjen paikkaa: Vedä hylly ulos, nosta etureunasta ja poista.

Pullohylly

Kuva **9**

Pullohyllyssä voit säilyttää pulloja turvallisesti.

Pullotilan jakaja

Kuva **10**

Jotta pullot eivät kaadu ovea avattaessa ja suljettaessa, voit varmistaa ne pullonpidikkeellä.

Laitteen kytkeminen pois toiminnasta ja väliaikainen käytöstä poisto

Laitteen kytkeminen pois päältä

Kuva **2**

Paina päälle-/pois-kytkintä 1. Lämpötilanäyttö 4 sammuu ja jäähdytyskoneisto kytkeytyy pois toiminnasta.

Laitteen kytkeminen pois toiminnasta väliaikaisesti

Kun laite on pitempään käyttämättä:

1. Kytke laite pois toiminnasta.
2. Irrota pistoke pistorasiasta tai kytke automaattisulake pois päältä tai kierrä sulake irti.
3. Puhdista laite.
4. Jätä kaapin ovi auki.

Sulatus

Kaappi on automaattisulatteinen.

Laitteen puhdistus



Huom.

- Älä käytä hankaavia, happamia tai klooria sisältäviä puhdistusaineita tai liuottimia.
- Älä käytä hankaavia tai naarmuttavia puhdistusmenetelmiä. Metallipinnoille saattaa muodostua korroosiota.

- Älä pese hyllyjä tai rasioita astianpesukoneessa. Osien muoto voi muuttua!

Menettele seuraavasti:

1. Kytke laite pois toiminnasta ennen puhdistamista.
2. Irrota pistoke pistorasiasta tai kytke automaattisulake pois päältä tai kierrä sulake irti.
3. Poista elintarvikkeet kaapista ja säilytä niitä viileässä paikassa.
4. Puhdista laite pehmeällä pyyhkeellä ja haalealla vedellä, johon on lisätty vähän pH-arvoltaan neutraalia käsinpesuun tarkoitettua astianpesuainetta. Varo, ettei pesuvettä pääse sisävalaisimeen.
5. Pyyhi ovitiiviste puhtaalla vedellä ja kuivaa huolella.
6. Puhdistuksen jälkeen: liitä laite takaisin verkkovirtaan ja kytke toimintaan.
7. Aseta elintarvikkeet takaisin kaappiin.

Varustelu

Voit poistaa puhdistamista varten kaikki kylmälaitteen osat, joiden paikka on muuteltavissa.

Lasihyllyjen poistaminen

Kuva **5**

Vedä hylly ulos, nosta etureunasta ja poista.

Ovihyllyjen poistaminen

Kuva **6**

Nosta hyllyjä ylöspäin ja poista.

Laatikoiden poistaminen

Kuva **7**

Vedä laatikot kokonaan ulos ja nosta ylös, jotta ne irtoavat lukituksesta.

Kun laitat laatikot takaisin kaappiin, aseta ne kiskoille ja työnnä sisään. Laatikko lukittuu paikalleen alaspainettaessa.

Tilanjakajan poistaminen

Kuva **8**/A

Vedä tilanjakajaa itseesi päin ja poista kaapista.

Kuva **8**/B

Nosta lasihylly pois tilanjakajasta.

Kiskojen poistaminen

Kuva **11**

1. Vedä kisko ulos.
2. Työnnä lukitsinta nuolen suuntaan.
3. Irrota kisko takatapista.
4. Työnnä kiskon osat ensin yhteen, työnnä sitten kisko takaseinään päin takatapin yläpuolelle ja vapauta lukituksesta.

Kiskojen kiinnittäminen

1. Vedä kisko koko pituuteensa ja aseta se etummaisena tapin varaan.
2. Lukitse kisko paikalleen vetämällä sitä kevyesti itseesi päin.
3. Aseta kisko paikalleen takimmaiseen tappiin.
4. Työnnä lukitsin taakse.

Ilmankiertoaukkojen suojuksen poistaminen ovesta

Kuva **12**

Nosta suojusta ja irrota se ovesta.

Valaisin (LED)

Kylmälaite on varustettu huoltovapaalla LED-valaisimella.

Tällaisten valaisinten korjaukset saa suorittaa vain valtuutettu huoltoliike tai valtuutetut alan asentajat.

Näin voit säästää energiaa

- Sijoita kylmälaite kuivaan tilaan, jossa on hyvä ilmanvaihto! Kylmälaite ei saa olla alttiina suoralle auringonpaisteelle eikä lämmönlähteiden, kuten liedien, lämmittimien tms. välittömässä läheisyydessä.
Käytä tarvittaessa sopivaa eristyslevyä.
- Anna lämpimien ruokien ja juomien jäähtyä ennen kaappiin asettamista.
- Älä pidä kaapin ovia auki turhan kauan.
- Puhdista ajoittain laitteen takaseinä, niin välttyt lisäntyneeltä sähkönkulutukselta.
- Mikäli laitteen mukana: Asenna seinävälilevy, jotta kylmälaitteen energiankulutus vastaa ilmoitettua (katso Asennusohje). Jos laitteen ja seinän välinen tila on pienempi, se ei haittaa laitteen toimintaa. Energiankulutus saattaa tällöin lisääntyä jonkin verran. Etäisyys ei saa olla yli 75 mm.
- Varusteiden sijoittelu ei vaikuta laitteen energiankulutukseen.

Käyntiäänet

Normaalit toimintaan kuuluvat äänet

Hurina

Moottorit ovat toiminnassa (esim. jäähdytyskoneisto, puhallin).

Hurina, kohina tai surin

Kylmäaine virtaa putkia pitkin.

Napsahdus

Moottori, kytkimet tai magneettiventtiilit kytkeytyvät päälle ja pois päältä.

Tavallisuudesta poikkeavat äänet, jotka voit poistaa helposti itse

Laite ei seiso suorassa

Suorista laite vesivaa'an avulla. Aseta tarvittaessa sopiva alusta kaapin alle.

Laatikot tai hyllyt heiluvat tai ovat juuttuneet kiinni

Tarkista, ovatko ulosvedettävät osat kunnolla paikoillaan. Korjaa tarvittaessa niiden asentoa.

Pullot tai astiat koskettavat toisiaan

Siirrä pullot ja astiat kauemmaksi toisistaan.

Ohjeita käyttöhäiriöiden varalle

Ennenkuin soitat huoltoon:

Tarkista seuraavien ohjeiden avulla, voitko poistaa vian itse.

Kun kyseessä ovat tällaiset pienet viat, joudut maksamaan huoltomiehen käynnistä aiheutuneet kulut myös takuuajan.


Häiriö	Mahdollinen syy	Toimenpide
Lämpötila poikkeaa hyvin paljon asetetusta lämpötilasta.		Joissakin tapauksissa riittää, kun kytket laitteen pois päältä 5 minuutiksi. Jos lämpötila on liian korkea, tarkista muutaman tunnin kuluttua, onko lämpötila lähentynyt asetettua lämpötilaa. Jos lämpötila on liian alhainen, tarkista lämpötila vielä kerran seuraavana päivänä.
Sisävalo ei pala.	LED-valaisin on viallinen. Kaapin ovi oli liian kauan auki. Sisävalo sammuu noin 10 min kuluttua.	Katso kappale »Valaistus (LED)«. Kun suljet laitteen oven ja avaat sen uudelleen, valo syttyy.
Jääkaappiosassa on liian kylmää.	Lämpötila on säädetty liian alhaiseksi.	Säädä lämpimämmälle (katso Lämpötilan säätö).

Häiriö	Mahdollinen syy	Toimenpide
Jäähdytyskoneisto käynnistyy yhä useammin ja on pitemmän aikaa päällä.	Laitteen ovi on ollut usein auki.	Älä avaa ovea turhan usein.
	Ilmankiertoaukot on peitetty.	Poista esteet.
Laitteen jäähdytys ei toimi. Sisävalo ei pala. Näytön valo ei pala.	Laite on kytketty pois toiminnasta.	Paina päälle-/pois-kytkintä.
	Sähkökatko.	Tarkista, onko virtaa.
	Sulake on palanut.	Tarkista sulake.
Tuoreosassa on liian lämmintä tai kylmää.	Verkkopistoke ei ole kunnolla pistorasiassa.	Tarkista, onko pistotulppa kunnolla pistorasiassa.
	Perusasetukseksi on säädetty liian korkea tai alhainen lämpötila (esim. tuoreosaan muodostuu jäätä).	<p>Voit muuttaa tuoreosan lämpötilan 3 asetuksen verran alhaisemmaksi tai korkeammaksi, kuva 2. Kun jääkaappiosan lämpötila-asetuksena on 0, tuoreosan lämpötila on lähellä 0 °C.</p> <ol style="list-style-type: none"> 1. Paina Super-kytkintä 2-3 sekunnin ajan, kunnes lämpötilanäyttö 4 alkaa vilkkua. 2. Muuta asetus lämpötilavalitsimella 3. Asetus -3 vastaa kylmintä säätää Asetus +3 vastaa lämpimintä säätää Valittu asetus tallentuu muistiin minuutin kuluttua.
Laitteen jäähdytys ei toimi, lämpötilanäyttö ja sisävalo toimivat.	Demotoiminto on kytketty toimintaan.	<p>Paina häilytyksen poistokytkintä, kuva 2/5, 10 sekunnin ajan, kunnes vahvistusääni kuuluu.</p> <p>Tarkista jonkin ajan kuluttua, toimiiko laitteen jäähdytys.</p>

Laitteen suorittama automaattinen testaus

Kylmälaitteessa on automaattinen testausohjelma, joka osoittaa näytössä vikalähteet, jotka saa korjata vain valtuutettu huoltopalvelu.

Testauksen käynnistys

1. Kytke kylmälaite pois päältä ja odota noin viisi minuuttia.
2. Kytke kylmälaite toimintaan ja paina ensimmäisten 10 sekunnin aikana super-kytkintä, kuva , 3–5 sekuntia, kunnes äänimerkki kuuluu.

Testausohjelma käynnistyy.

Testauksen aikana kuuluu pitkä äänimerkki.

Kun testaus on päättynyt ja äänimerkki kuuluu kahdesti, on laite kunnossa.


Jos super-kytkimen valo vilkkuu 10 sekuntia ja kuuluu 5 äänimerkkiä, kyseessä on vika. Ilmoita asiasta huoltopalvelulle.

Testauksen päättäminen

Kun ohjelma on päättynyt, laite palautuu takaisin normaalitoimintaan.

Huoltopalvelu

Sinua lähimpänä olevan kodinkonehuollon osoitteen ja puhelinnumeron löydät puhelinluettelosta tai huoltopisteiden luettelosta. Ilmoita huoltopalveluun aina laitteen tyyppinumero (E-Nr.) ja valmistusnumero (FD-Nr.).

Löydät nämä tiedot laitteen tyyppikilvestä. Kuva .

Kun soitat huoltoon, muista aina ilmoittaa laitteen tyyppi- ja valmistusnumero. Näin välttyt huoltomiehen turhista käynneistä aiheutuvilta lisäkuluilta.

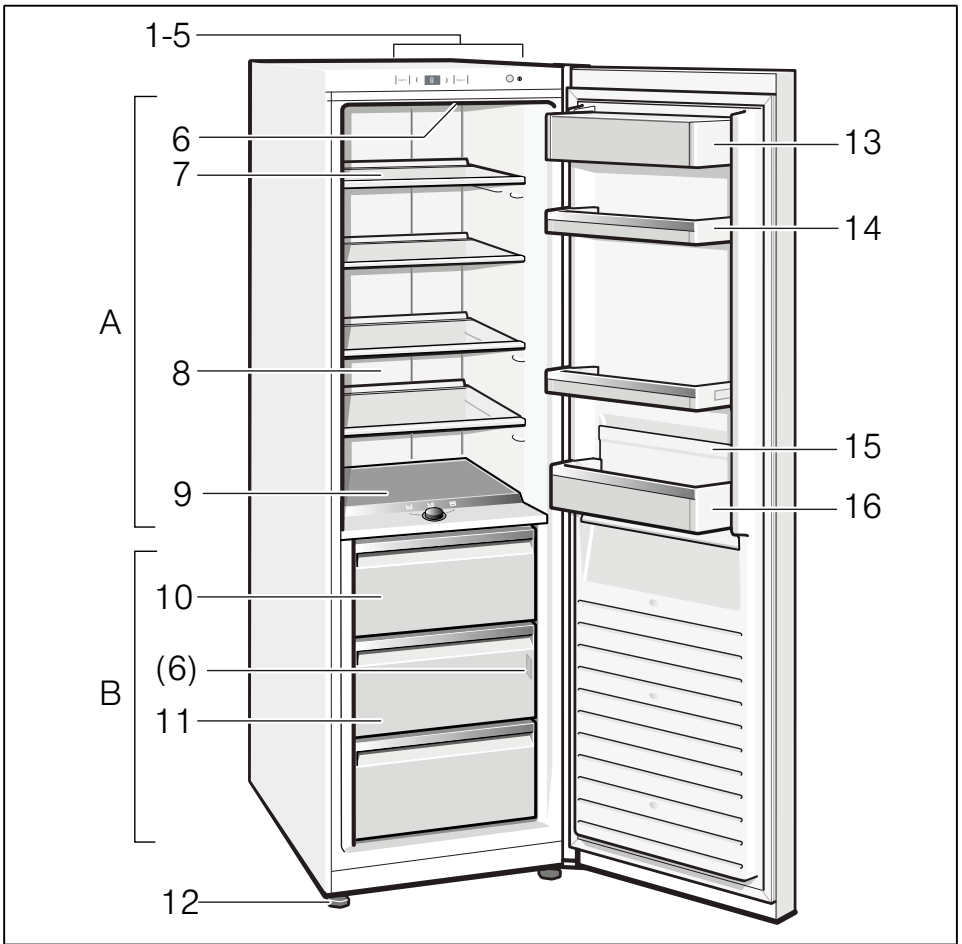
Korjaustilaus ja neuvonta häiriötilanteissa

Kaikkien maiden yhteystiedot löydät oheisesta huoltoliikeluettelosta.

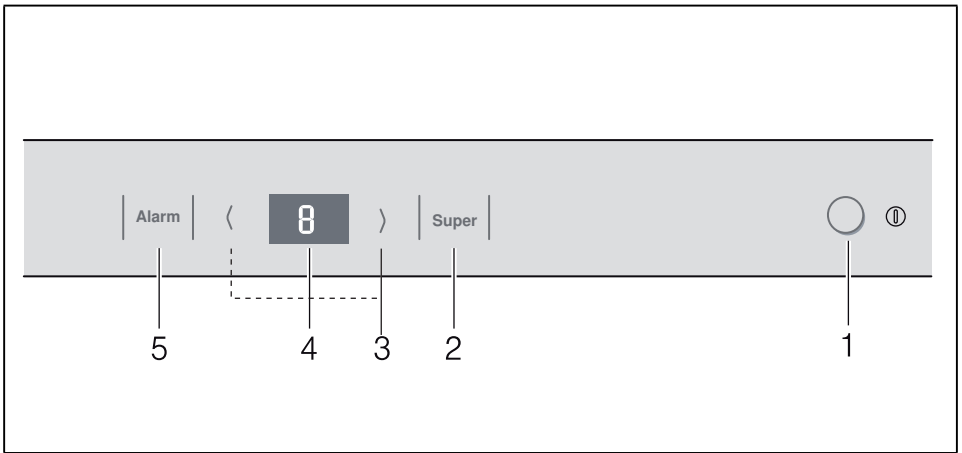
FIN 0207 510 700

Lankapuhelimesta
8,28 snt/puhelu +
7 snt/min (alv 24%)

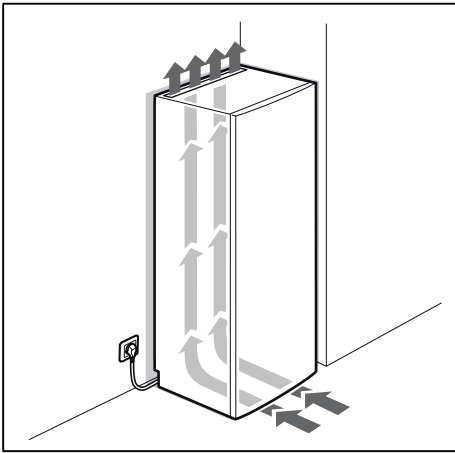
Matkapuhelimesta
8,28 snt/puhelu +
17 snt/min (alv
24%)



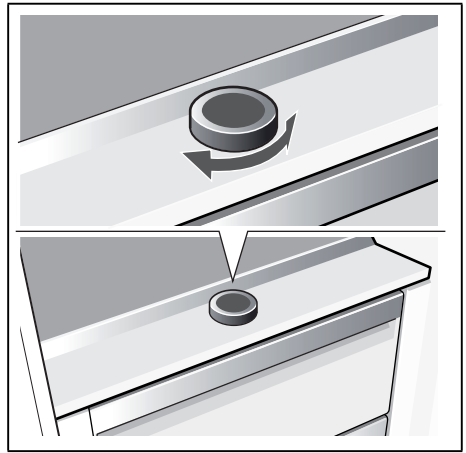
1



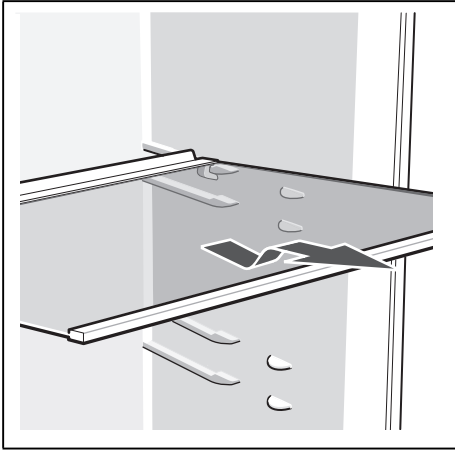
2



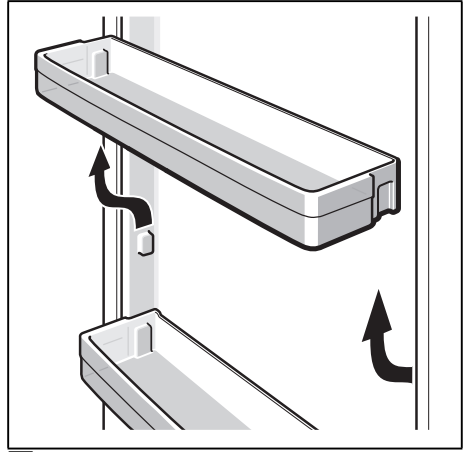
3



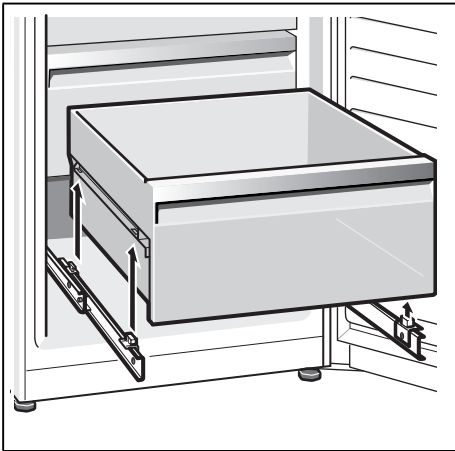
4



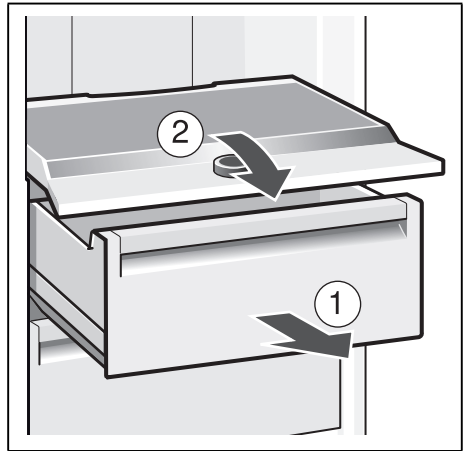
5



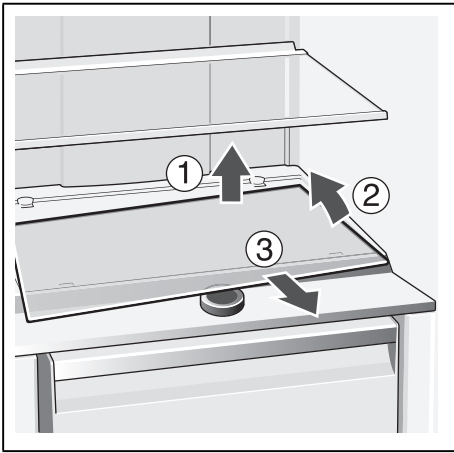
6



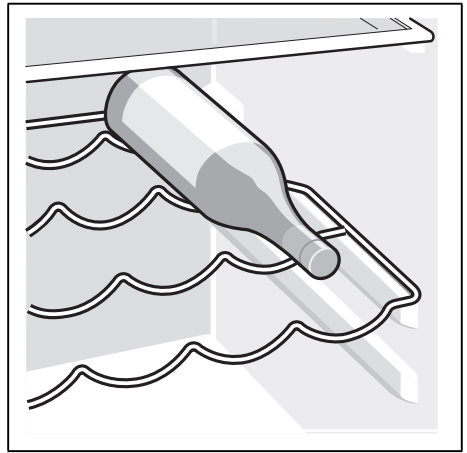
7



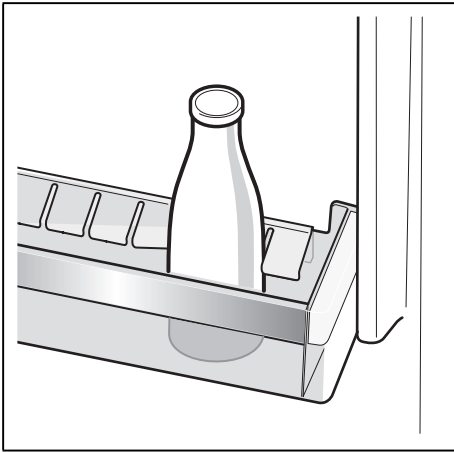
8/A



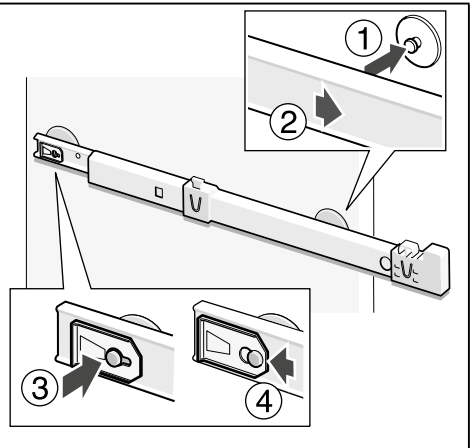
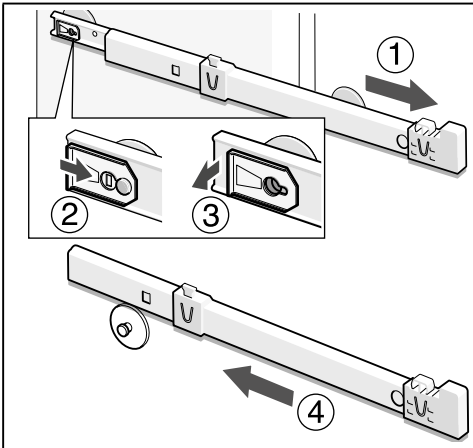
8/B



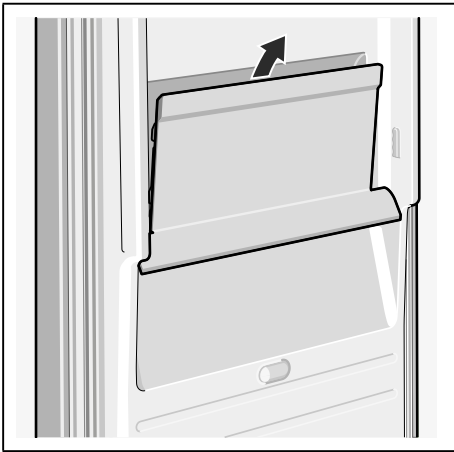
9



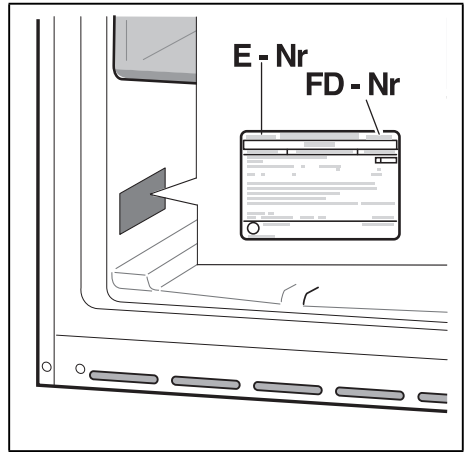
10



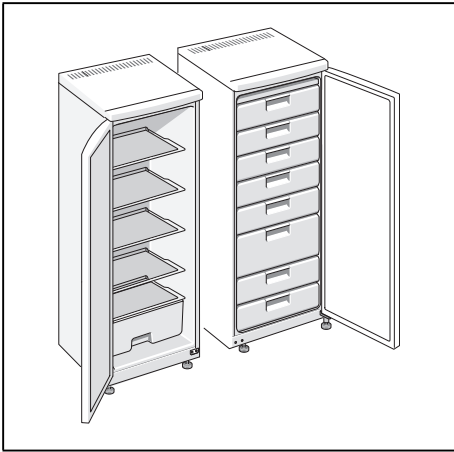
11



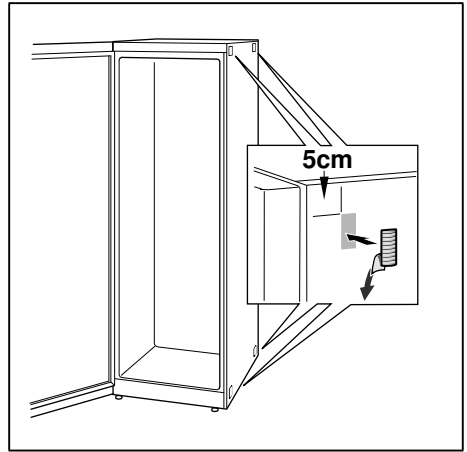
12



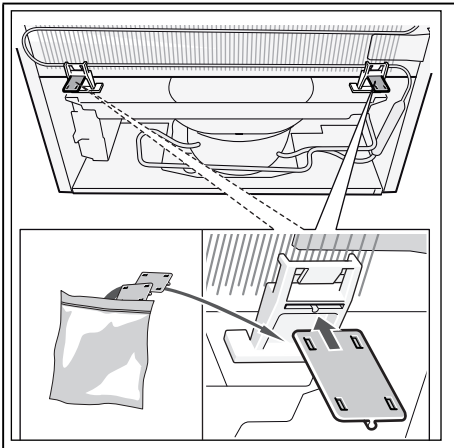
13



14



15



16



REGISTER YOUR PRODUCT
ONLINE [NEFF-HOME.COM](https://www.neff-home.com)

Constructa NEFF Vertriebs-GmbH |
Carl-Wery-Straße 34 | 81739 Munich
Germany



8001084722
(9901)
da, no, sv, fi