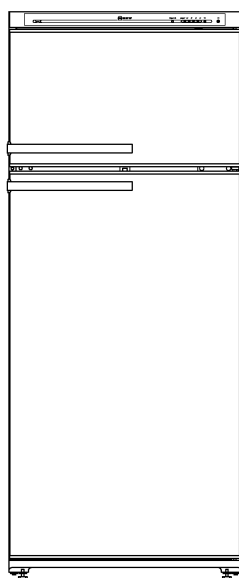




de **Gebrauchsanleitung**
en **Instructions for use**
fr **Notice d'utilisation**
nl **Gebruiksaanwijzing**



K3844X4



Deutsch	Seite	3
English	Page	20
Français	Page	37
Nederlands	Blz.	54

Inhalt

	Seite		Seite
Entsorgungshinweise	4	Lebensmittel eingefrieren, lagern und Eis bereiten	11
Entsorgung des Altgerätes	4	Das Gefrierfach	11
Entsorgung der Neugeräte-Verpackung	4	Beim Einkauf von Tiefkühlkost beachten	11
Sicherheitshinweise	5	Lebensmittel selbst eingefrieren	11
Bestimmungen	6	Lebensmittel verpacken	11-12
Gerät kennenlernen	6	Gefriervermögen	12
Gesamtansicht	6	Supergefrieren	12
Bedienblende	7	Eis bereiten	12
Gerät aufstellen	8	Lagerdauer	12
Umgebungstemperatur	8	Auftauen von Gefriergut	13
Aufstellort	8	Abtauen	13
Aufstellen	8	Der Kühlraum	13
Belüftung	8	Gefrierfach abtauen	13
Nach dem Transport ...	8	Abtauhilfen	14
Wechsel des Türanschlages	8	Reinigen	14
Elektrischer Anschluß	8	Betriebsgeräusche	15
Einschalten, Ausschalten	9	Energiespartips	15
Gerät einschalten	9	Kleine Störungen selbst beheben	16
Temperatur einstellen	9	Was ist zu tun, wenn ...	16-17
Gerät ausschalten	9	Kundendienst	17
Gerät stilllegen	9	Typenschild	17
Lebensmittel einordnen	10	Lebensmittelhygiene- Vorschriften	18-19
Beim Einordnen beachten	10		
Einordnungsbeispiel	10		
Die Innenausstattung	10		

de

Entsorgungshinweise

Entsorgung des Altgerätes

Bitte beachten, wenn Ihr neues Gerät ein Altgerät ersetzt.

Ausgediente Geräte sofort unbrauchbar machen, Netzstecker ziehen und Anschlußkabel durchtrennen. Schnapp- oder Riegelschlösser entfernen oder zerstören – Sie verhindern damit, daß spielende Kinder sich selbst einsperren und in Lebensgefahr kommen.

Kühl- und Gefriergeräte enthalten Isolationsgase und Kältemittel, die eine fachgerechte Entsorgung erfordern. Außerdem enthalten sie wertvolle Stoffe, die einer Wiederverwertung zugeführt werden sollen. Nehmen Sie deshalb zum Entsorgen Ihre zuständige kommunale Entsorgungsstelle in Anspruch. Bei Fragen wenden Sie sich bitte an Ihre Gemeindeverwaltung oder Ihren Händler. Achten Sie bitte darauf, daß die Rohrleitungen Ihres Kältegerätes bis zum Abtransport zu einer sachgerechten, umweltfreundlichen Entsorgung nicht beschädigt werden.

Entsorgung der Neugeräte-Verpackung

Alle verwendeten Verpackungsmaterialien sind umweltverträglich und wiederverwertbar. Die Kartonagen bestehen aus 80 % bis 100 % Altpapier. Holzteile sind nicht chemisch behandelt.

Die Folien sind aus Polyethylen (PE), die Umbänderung aus Polypropylen (PP) und die FCKW-freien Polsterteile aus geschäumtem Polystyrol (PS). Diese Materialien sind reine Kohlenwasserstoff-Verbindungen und recycelbar.

Durch die Aufbereitung und Wiederverwendung werden Rohstoffe eingespart und das Müllvolumen verringert.

In der Bundesrepublik Deutschland können Sie die Verpackung Ihres Gerätes zur stofflichen Verwertung dem Händler zurückgeben, bei dem Sie das Gerät gekauft haben. Anschriften von Wertstoffcentern für die Entsorgung von Altgeräten erfahren Sie über Ihre Gemeindeverwaltung. Bitte helfen Sie auf diese Weise mit für eine umweltfreundliche Entsorgung bzw. Wiederverwertung.

Sicherheitshinweise

Lesen Sie bitte vor Inbetriebnahme des Gerätes die in der Gebrauchs- und Montageanweisung aufgeführten Informationen sorgfältig durch. Sie enthalten wichtige Hinweise für die Installation, den Gebrauch und die Wartung des Gerätes.

Gebrauchs- und Montageanweisung ggf. für Nachbesitzer sorgfältig aufbewahren.

Der Hersteller haftet nicht, wenn die nachstehenden Hinweise nicht beachtet werden:



Dieses Gerät enthält in geringer Menge das Kältemittel Isobutan (R 600 a), ein Naturgas mit hoher Umweltverträglichkeit, aber brennbar. Beim Transportieren und Aufstellen des Gerätes darauf achten, daß keine Teile des Kältekreislaufes beschädigt werden. Bei Beschädigungen offenes Feuer oder Zündquellen vermeiden und den Raum, in dem das Gerät steht, für einige Minuten durchlüften.

- Verwenden Sie zum Reinigen oder Abtauen auf keinen Fall ein Dampfreinigungsgerät. Der Dampf kann an spannungsführende Teile des Gerätes gelangen und einen Kurzschluß oder Stromschlag verursachen.
 - Keine elektrischen Geräte innerhalb des Gerätes verwenden.
 - Beschädigtes Gerät nicht in Betrieb nehmen, im Zweifel beim Lieferanten rückfragen.
 - Anschluß und Aufstellung nach der Montageanweisung vornehmen. Elektrische Anschlußbedingungen und Angaben auf dem Typenschild müssen übereinstimmen.
 - Die elektrische Sicherheit des Gerätes ist nur gewährleistet, wenn das Erdungssystem der Hausinstallation vorschriftsmäßig installiert ist.
 - Im Fehlerfall, bei Wartung und bei der Reinigung Gerät vom Netz trennen. Netzstecker ziehen oder Sicherung aus-
- schalten. Am Netzstecker ziehen, nicht am Anschlußkabel.
 - Reparaturen an Elektrogeräten dürfen nur von Fachkräften durchgeführt werden. Durch unsachgemäße Reparaturen können erhebliche Gefahren für den Benutzer entstehen.
 - Hochprozentigen Alkohol nur dicht verschlossen und stehend lagern. Erzeugnisse mit brennbaren Treibgasen (z.B. Sahnespender, Spraydosen usw.) und explosive Stoffe nicht im Gerät lagern – Explosionsgefahr!
 - Die Teile des Kältemittelkreislaufes nicht beschädigen, z. B. durch Aufstechen der Kältemittelkanäle des Verdampfers mit scharfen Gegenständen, Abknicken von Rohrleitungen, Abkratzen von Oberflächenbeschichtungen usw. Herausspritzendes Kältemittel kann zu Augenverletzungen führen.
 - Be- und Entlüftungsöffnungen für das Gerät nicht abdecken oder zustellen.
 - Sockel, Auszüge, Türen usw. nicht als Trittbrett oder zum Abstützen mißbrauchen.
 - Kinder nicht mit dem Gerät spielen lassen. Auf keinen Fall sollten sich Kinder z. B. auf Auszüge setzen oder an die Tür hängen.
 - Bei Gerät mit nachgerüstetem Schloß Schlüssel außer Reichweite von Kindern aufbewahren.
 - Eis am Stiel und Eiswürfel nicht direkt vom Gefrierraum in den Mund nehmen (Verbrennungsgefahr durch sehr tiefe Temperaturen).
 - Flüssigkeit in Flaschen und Dosen, im besonderen kohlenensäurehaltige Getränke, nicht im Gefrierraum lagern. Flaschen und Dosen platzen.
 - Gefriergut nicht mit nassen Händen berühren, die Hände könnten daran festfrieren.

de

Bestimmungen / Gerät kennenlernen

Bestimmungen

Das Gerät eignet sich zum Kühlen und Gefrieren von Lebensmitteln und zur Eisbereitung.

Es ist für die Verwendung im Haushalt bestimmt.

Bei Einsatz im gewerblichen Bereich sind die für das Gewerbe gültigen Bestimmungen zu beachten.

Es entspricht der Unfallverhütungsvorschrift für Kälteanlagen (VBG 20).

Der Kältekreislauf ist auf Dichtheit geprüft.

Dieses Erzeugnis entspricht den einschlägigen Sicherheitsbestimmungen für Elektrogeräte.

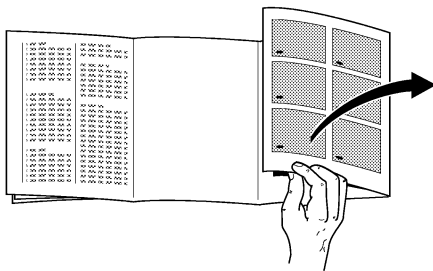
Das Gerät ist als ein Standgerät konzipiert. Es darf nicht als Einbaugerät aufgestellt werden.

Gesamtansicht

Bild ①

- 1-3 Bedienblende
- 4 Eisschale
- 5 Innenbeleuchtung
- 6 Ablagen
- 7 Mehrzweckbehälter
- 8 Tauwasserablaufrinne
- 9 Feuchtigkeitsregler für Obst- und Gemüsebehälter
- 10 Gemüse- und Obstbehälter
- 11 Eierbehälter
- 12 Absteller für kleine Flaschen, Dosen
- 13 Absteller für große Flaschen, Milchtüten usw.
- 14 Türdichtung
- A Gefrierfach
- B Kühlraum

Gerät kennenlernen



* Nicht bei allen Modellen

Bitte klappen Sie vor dem Lesen die letzten Seiten mit den Abbildungen aus.

Die Gebrauchsanweisung gilt für mehrere Modelle, Ausstattungs- und Detailabweichungen bei den Abbildungen sind möglich.

Gerät kennenlernen

Bedienblende

Bild ②

1 Ein/Aus-Taste Kühl-und Gefrierraum

Die Inbetriebnahme wird durch Leuchten eines der Temperaturlämpchen (2a oder 2b) angezeigt.

2 Temperatur-Einstelltaste Kühlraum

Die Kühlraum-Temperatur lässt sich von +8°C bis +2°C einstellen.

Taste ständig oder so oft drücken bis gewünschtes Temperatur-Lämpchen (2a) oder (2b) "super" leuchtet.

Die Gefrierraum-Temperatur lässt sich nicht separat einstellen.

Kältere Kühlraum-Temperaturen bewirken auch kältere Gefrierraum-Temperaturen.

2a Temperatur-Lämpchen

Die Zahlen bei den Temperatur-Lämpchen bedeuten Kühlraum-Temperaturen in °C.

Das leuchtende Lämpchen zeigt die eingestellte Temperatur an.

2b Temperatur-Lämpchen "super" (Superkühlen)

Das leuchtende Lämpchen zeigt die Inbetriebnahme an.

Beim Superkühlen wird der Kühlraum ca. 6 Stunden lang so kalt wie möglich gekühlt.

Danach wird automatisch auf die vor dem Superkühlen eingestellte Temperatur umgestellt.

Das Superkühlen einschalten z.B.:

- Vor dem Einlegen großer Mengen frischer Lebensmittel.
- Zum Schnelkühlen von Getränken.

3 Ein/Aus-Taste "super" (Supergefrieren)

Die Inbetriebnahme wird durch Leuchten der Taste angezeigt. Das Supergefrieren dient zum Einfrieren großer Mengen frischer Lebensmittel und ist je nach Menge bis zu 24 Stunden vor dem Einlegen einzuschalten. Im Allgemeinen genügen 2-3 Stunden, soll das max. Gefriervermögen genutzt werden benötigt man 24 Stunden. Beim Supergefrieren wird der Gefrierraum so kalt wie möglich gekühlt, es wird eine sehr tiefe Temperatur erreicht.

Das Supergefrieren schaltet sich ca. 50 Std. nach dem Einschalten automatisch ab.

Hinweis: Während des Supergefrierens wird auch der Kühlraum stärker gekühlt.

de

Gerät aufstellen

Umgebungstemperatur beachten

Abhängig von der „Klimaklasse“ (siehe Typenschild) kann das Gerät bei folgenden Umgebungstemperaturen betrieben werden: (Das Typenschild befindet sich links oben im Gerät. Bild 12)

Klimaklasse	Umgebungstemperatur von ... bis
SN/ST	+10 °C bis +38 °C

Sinkt die Umgebungstemperatur unter die untere Umgebungstemperatur-Grenze ab, vermindert sich die Laufzeit der Kältemaschine. Dies bewirkt, daß das Gefrierfach nicht genügend mit Kälte versorgt wird. Gefriergut kann im Extremfall auftauen.

Aufstellort

Zum Aufstellen eignet sich ein trockener, belüftbarer Raum. Der Aufstellplatz sollte nicht direkter Sonneneinstrahlung ausgesetzt und nicht in der Nähe einer Wärmequelle wie Herd, Heizkörper etc. sein. Wenn das Aufstellen neben einer Wärmequelle unvermeidbar ist, verwenden Sie eine geeignete Isolierplatte oder halten Sie folgende Mindestabstände zur Wärmequelle ein.

Zu Elektroherden 3 cm.

Zu Öl- oder Kohleanstellherden 30 cm.

Beim Aufstellen neben einem anderen Kühl- oder Gefriergerät ist ein seitlicher Mindestabstand von 2 cm erforderlich, um Schwitzwasserbildung zu vermeiden.

Aufstellen

Das Gerät muß fest und eben stehen. Unebenheiten des Bodens durch die beiden Schraubfüße an der Vorderseite ausgleichen

Belüftung

Die an der Rückwand des Gerätes erwärmte Luft muß ungehindert abziehen können. Die Kühlmaschine muß sonst mehr leisten, und das erhöht den Stromverbrauch. Deshalb auf keinen Fall die Belüftungs- und Entlüftungsöffnungen abdecken (Bild 3).

Nach dem Transport ...

kann das Gerät sofort in Betrieb genommen werden.

Wechsel des Türanschlages

Arbeitsschritte in der Reihenfolge der Zahlen (Bild 10).

Elektrischer Anschluß

Geräte nur an 220–240 V/50 Hz Wechselstrom über eine vorschriftsmäßig installierte Schutzkontaktsteckdose anschließen. Die Steckdose muß mit einer 10 A Sicherung oder höher abgesichert sein.

Bei Geräten, die in nichteuropäischen Ländern betrieben werden, ist auf dem Typenschild zu überprüfen, ob die Anschlußspannung und Stromart mit den Werten Ihres Stromnetzes übereinstimmt. Das Typenschild befindet sich im Kühlraum links oben. (Bild 12).

Ein eventuell notwendiger Austausch der Netzanschlußleitung darf nur durch einen Fachmann erfolgen.

Warnung! Auf keinen Fall darf das Gerät an elektronische „Energiesparstecker“ (z. B. Sava Plug, Ecoboy) und an Wechselrichter, die Gleichstrom in 230 V Wechselstrom umwandeln, angeschlossen werden (z. B. Solaranlagen, Schiffsnetze).

Einschalten / Ausschalten

Gerät einschalten

Taste (Bild ②/1) drücken.
Temperaturlämpchen +4°C leuchtet.

Das Gerät beginnt zu kühlen, die Innenbeleuchtung ist bei geöffneter Tür eingeschaltet.

Temperatur einstellen

Das Gerät ist vom Werk aus auf +4°C Kühlraumtemperatur eingestellt.

(Temperatur einstellen, siehe Bedienblende, Temperatureinstelltaste Bild ②/2).

Hinweise

- Die Temperatur im Kühlraum wird beeinflusst durch die Umgebungstemperatur, Menge und Temperatur der frisch eingelagerten Lebensmittel und häufiges Türöffnen. Bei Bedarf Temperaturwählereinstellung verändern.
- Während die Kühlmaschine läuft, bilden sich Wasserperlen oder Reif an der Rückwand des Kühlraumes, dieses ist funktionsbedingt. Ein Abschaben der Reifschicht oder Abwischen der Wasserperlen ist nicht notwendig. Die Rückwand taut automatisch ab. Das Tauwasser wird in der Ablaufrinne (Bild ④/8) aufgefangen, zur Kühlmaschine geleitet und dort verdunstet.
- Die Stirnseiten des Gehäuses werden teilweise leicht beheizt, dies verhindert Schwitzwasserbildung im Bereich der Gefrierfach-Türdichtung.

Gerät ausschalten

Taste (Bild ②/1) drücken.

Temperaturlämpchen (Bild ②/a) erlischt, damit ist die Kühlung und Beleuchtung ausgeschaltet.

Gerät stilllegen

Wenn das Gerät längere Zeit nicht benutzt wird, Netzstecker ziehen, Gerät abtauen und reinigen. Türen offen lassen.

de

Lebensmittel einordnen

Beim Einordnen beachten

- Warme Speisen und Getränke außerhalb des Gerätes abkühlen lassen.
- Lebensmittel möglichst verpackt oder gut abgedeckt einordnen. Dadurch bleiben Aroma, Farbe, Feuchtigkeit und Frische erhalten, außerdem werden Geschmacksübertragungen vermieden. Unverpackt sollten nur Gemüse, Obst und Salat in den Gemüsebehältern gelagert werden.
- Öl und Fett nicht mit den Kunststoffteilen und der Türdichtung in Berührung bringen (diese könnten sonst porös werden).
- Im Gerät keine explosiblen Stoffe aufbewahren und hochprozentigen Alkohol nur verschlossen, stehend lagern.
– Explosionsgefahr!
- Im Kühlraum befinden sich die kältesten Bereiche an der Rückwand und über der untersten Ablage. Verwenden Sie diese Bereiche für empfindliche Lebensmittel.
- Flaschen mit Flüssigkeiten, die gefrieren können, nicht im Gefrierraum lagern. Beim Gefrieren platzen die Flaschen.

Einordnungsbeispiel

Bild ①

Im **Gefrierabteil (A)**

Lebensmittel einfrieren, lagern und Eis bereiten.

In der **Schublade (7)**

Fleisch, Wurst, Yoghurtbecher.

Auf den **Ablagen (6)**

von oben nach unten Backwaren, fertige Speisen, Molkereiprodukte.

In der **Gemüseschale (10)**

Gemüse, Obst, Salat.

Absteller (11) Eier.

Im **kleinen Absteller (12)**

kleine Flaschen.

In den **Abstellern (13)**

große Flaschen.

Die Innenausstattung

Temperatur- und Feuchtigkeits-Regler für Gemüse-Behälter (Bild ④/9)

Bei langfristiger Lagerung von Gemüse, Salat, Obst Regler ganz nach links schieben
– Belüftungsöffnung ist offen –

Temperatur wird kälter.

Bei kurzfristiger Lagerung Regler nach rechts schieben. Belüftungsöffnung ist geschlossen – hohe Luftfeuchtigkeit –
Temperatur wird wärmer.

Die Ablagen im Kühlraum können auch bei 90° geöffneter Tür umgesetzt werden. Zum Umsetzen Ablage nach vorne ziehen, absenken, herausnehmen und an gewünschter Stelle neu einsetzen (Bild ⑤).

* Nicht bei allen Modellen

Lebensmittel eingefrieren, lagern und Eis bereiten

Alle Absteller und Behälter in der Tür können zum Reinigen herausgenommen werden.

Zum Herausnehmen Behälter und Absteller anheben (Bild 6).

Mehrzweckbehälter (Bild 9/7)

Sie können die Schublade zum Beladen und Entladen herausnehmen. Dazu Schublade anheben.

Die Halterung der Schublade ist variabel.

Das Gefrierfach

Das Gefrierfach eignet sich zum Lagern von Tiefkühlkost, zum Einfrieren von Lebensmitteln und zur Eiswürfelherstellung.

Sinkt die Umgebungstemperatur unter +16 °C ab, vermindert sich die Laufzeit der Kältemaschine. Dies bewirkt, daß das Gefrierfach nicht genügend mit Kälte versorgt wird.

Beim Einkauf von Tiefkühlkost beachten

- Achten Sie auf die Verpackung, sie sollte nicht beschädigt sein.
- Das Haltbarkeitsdatum darf nicht überschritten sein.
- Die Temperaturanzeige der Verkaufstruhe sollte -18 °C oder kälter anzeigen.
- Tiefkühlkost ganz zum Schluß einkaufen und gut eingepackt in Zeitungspapier oder in einer Kühltasche schnell nach Hause transportieren und in den Gefrierraum legen.

Lebensmittel selbst eingefrieren

Werden Lebensmittel selbst eingefroren, nur frische, einwandfreie Lebensmittel verwenden.

Zum Einfrieren geeignet sind:

Fleisch- und Wurstwaren, Geflügel und Wild, Fisch, Gemüse, Kräuter, Obst, Backwaren, Pizza, fertige Speisen, Speisereste, Eigelb und Eiweiß.

Zum Einfrieren nicht geeignet sind:

Ganze Eier in der Schale, Sauerrahm und Mayonnaise, Blattsalate, Radieschen, Rettiche und Zwiebeln.

Blanchieren von Gemüse und Obst

Damit Farbe, Geschmack, Aroma und Vitamin „C“ erhalten bleiben, sollte Gemüse und Obst vor dem Einfrieren blanchiert werden. (Beim Blanchieren wird das Gemüse und Obst kurzzeitig in kochendes Wasser getaucht. – Literatur über das Einfrieren, in der auch das Blanchieren beschrieben wird, gibt es im Buchhandel.)

Lebensmittel verpacken

Die Waren portionsgerecht für Ihren Haushalt abpacken.

Gemüse und Obst nicht schwerer als 1 kg, Fleisch bis zu 2,5 kg portionieren. Kleinere Portionen frieren schneller durch und die Qualität bleibt beim Auftauen und Zubereiten so am besten erhalten.

Die Lebensmittel luftdicht verpacken, damit sie nicht ihren Geschmack verlieren oder austrocknen.

Zum Verpacken geeignet sind:

Kunststoff-Folien, Schlauchfolien aus Polyäthylen, Alu-Folien und Gefrierdosen. Diese Produkte finden Sie im Fachhandel.

de

Lebensmittel eingefrieren, lagern und Eis bereiten

Ungeeignet sind:

Packpapier, Pergamentpapier, Cellophan, Müllbeutel und gebrauchte Einkaufstüten.

Die Lebensmittel in die Verpackung einlegen, Luft völlig herausdrücken und Packung dicht verschließen.

Zum Verschließen eignen sich:

Gummiringe, Kunststoffklipse, Bindfäden, kältebeständige Klebebänder oder ähnliches. Beutel und Schlauchfolien aus Polyäthylen können mit einem Folienschweißgerät verschweißt werden.

Vor dem Einlegen in den Gefrierraum den Inhalt der Gefrierpakete kennzeichnen und mit dem Einlegedatum versehen.

Gefriervermögen

Lebensmittel sollen möglichst schnell bis zum Kern durchgefroren werden. Nur so bleiben Vitamine, Nährwerte, Aussehen und Geschmack erhalten. Das max. Gefriervermögen Ihres Gerätes deshalb nicht überschreiten.

(Das Gefriervermögen beträgt je nach Gerätetyp zwischen 4 bis 8 kg.

Das genaue Gefriervermögen Ihres Gerätes ist auf dem Typschild Bild 12 vermerkt).

Legen Sie die zu gefrierenden Lebensmittel breitflächig auf die Ablage des Gefrierfaches. Achten Sie bitte darauf, daß bereits gefrorene und frisch einzufrierende Lebensmittel nicht miteinander in Berührung kommen.

Supergefrieren

Die Inbetriebnahme wird durch Leuchten der Taste angezeigt. Das Supergefrieren dient zum Einfrieren großer Mengen frischer Lebensmittel und ist je nach Menge bis zu 24 Stunden vor dem Einlegen einzuschalten. Im Allgemeinen genügen 2-3 Stunden, soll das max. Gefriervermögen genutzt werden benötigt man 24 Stunden. Beim Supergefrieren wird der Gefrierraum so

kalt wie möglich gekühlt, es wird eine sehr tiefe Temperatur erreicht.

Das Supergefrieren schaltet sich ca. 50 Std. nach dem Einschalten automatisch ab.

Kleinere Mengen Lebensmittel (bis zu 1 kg) können ohne Supergefrieren eingefroren werden.

Hinweis

Während des Supergefrierens wird auch der Kühlraum stärker gekühlt.

Eis bereiten

Bild 8

Eisschale zu $\frac{3}{4}$ mit Wasser füllen und auf den Vorratsbehälter setzen.

Vorratsbehälter mit aufgesetzter Eisschale auf den Boden des Gefrierraumes stellen. Um die Eiswürfel aus der Schale zu lösen die Ecken der Schale nach unten biegen. Schale umdrehen und die Ecken erneut nach unten biegen.

Im Vorratsbehälter können die Eiswürfel griffbereit aufbewahrt werden. Die Eisschale dient gleichzeitig als Deckel des Vorratsbehälters.

Lagerdauer

Um Qualitätsminderungen des Gefriergutes zu vermeiden, ist es wichtig, daß die zulässige Lagerdauer nicht überschritten wird.

Die Lagerdauer richtet sich nach der Art der Lebensmittel.

Bei -18 °C können Fisch, Wurst, fertige Speisen und Backwaren bis zu 4 Monate, Käse, Geflügel, Fleisch bis zu 6 Monate und Gemüse und Obst bis zu 8 Monate gelagert werden.

Lebensmittel eingefrieren, lagern und Eis bereiten

Auftauen von Gefriergut

Je nach Art und Verwendungszweck kann zwischen folgenden Möglichkeiten gewählt werden:

- bei Raumtemperatur
- im Kühlschrank
- im elektrischen Backofen
- mit/ohne Heißluftventilator
- im Mikrowellengerät.

An- und aufgetautes Gefriergut kann erneut eingefroren werden, wenn Fleisch und Fisch nicht länger als einen Tag, anderes Gefriergut nicht länger als drei Tage über +3 °C gelagert wurde.

Andernfalls, wenn Geschmack, Geruch und Aussehen unverändert sind, durch Kochen, Braten oder zu einem Fertiggericht weiterverarbeiten und erneut eingefrieren.

Die max. Lagerdauer nicht mehr voll nutzen.

Abtauen

Der Kühlraum

Der Kühlraum taut vollautomatisch ab. Das Tauwasser wird in der Tauwasserablaufrinne (Bild 4/8) aufgefangen, zur Kühlmaschine geleitet und dort verdunstet. Ablaufrinne und Ablaufloch stets sauber halten, damit das Tauwasser ungehindert abfließen kann.

Gefrierfach abtauen

Das Gefrierfach taut nicht automatisch ab, da die gefrorenen Lebensmittel nicht antauen dürfen. Eine dicke Reif- oder Eisschicht verschlechtert die Kälteabgabe an das Gefriergut und läßt den Stromverbrauch ansteigen.

Reif oder Eis auf keinen Fall mit einem Messer ablösen, der Gefrierfachverdampfer könnte aufgestochen werden (Bild 10).

Herausspritzendes Kältemittel kann zu Augenverletzungen führen oder sich entzünden.

Wenn das Gefrierfach stark vereist ist, sollte es abgetaut werden.

Gehen Sie wie folgt vor:

- Gefriergut entnehmen, in Zeitungspapier wickeln und an einem kühlen Ort lagern.
- Netzstecker ziehen.
- Tür offen lassen, Tauwasser mit Tuch oder Schwamm aufwischen.
- Gefrierfach trockenreiben, Gerät wieder einschalten und Gefriergut einlegen.

Abtauen

Abtauhilfen

Zum Beschleunigen des Abtauvorganges am besten einen **Topf mit heißem Wasser** mit einer Unterlage auf den Boden des Gefrierfaches stellen.

Auf keinen Fall elektrische Heizgeräte, Kerzen oder Petroleumlampen zum Abtauen in das Gerät stellen.

Vorsicht bei Verwendung von **Abtausprays**, diese können explosive Gase bilden, kunststoffschädigende Lösungs- oder Treibmittel enthalten, gesundheitsschädlich sein oder Korrosion verursachen.

Reinigen

Vor dem Reinigen grundsätzlich Netzstecker ziehen bzw. Sicherung abschalten oder herausschrauben.

Keinen Dampf- oder Dampfdruckreiniger verwenden. Der heiße Dampf kann die Oberflächen und die Elektrik beschädigen – Stromschlaggefahr.

Den Kühlraum monatlich einmal reinigen. Das Reinigen des Gefrierfaches sollte zweckmäßigerweise nach jedem Abtauen erfolgen.

Reinigungswasser darf nicht in die Kontrollarmatur und Beleuchtung gelangen. Zur Reinigung des gesamten Gerätes außer der Türdichtung eignet sich lauwarmes Wasser mit einem milden, leicht desinfizierenden Reinigungsmittel, z. B. Handspülmittel. Ungeeignet sind sand-, scheuermittel- oder säurehaltige Putzmittel bzw. chemische Lösungsmittel.

Um Mattstellen zu vermeiden, sollten auch „scheuermittelfrei“ bezeichnete Putzmittel nicht verwendet werden.

Die Türdichtung nur mit klarem Wasser abwischen und dann gründlich trockenreiben.

Sammelrinne (Bild 4/8) und Ablaufloch im Kühlraum häufiger reinigen, damit das Tauwasser ungehindert ablaufen kann. Darauf achten, daß möglichst kein Reinigungswasser durch die Ablauföffnung in die Verdunstungsschale läuft.

Hinweise zu Betriebsgeräuschen

Betriebsgeräusche

Um die gewählte Temperatur konstant zu halten, schaltet Ihr Gerät von Zeit zu Zeit den Kompressor ein.

Die dabei entstehenden Geräusche sind funktionsbedingt.

Sie verringern sich automatisch, sobald das Gerät die Betriebstemperatur erreicht hat.

Das **Brummen** kommt vom Motor (Kompressor). Es kann kurzfristig etwas lauter werden, wenn sich der Motor einschaltet.

Das **Blubbern, Gurgeln** oder **Surren** kommt vom Kältemittel, das durch die Rohre fließt.

Das **Klicken** ist immer dann zu hören, wenn der Thermostat den Motor ein- oder ausschaltet.

Bei einem Gerät mit Ventilator kann ein **leises Rauschen** von der Luftströmung im Geräte-Innenraum herrühren.

Sollten die funktionsbedingten Geräusche zu laut sein, hat dies womöglich einfache Ursachen, die sich vielfach ganz leicht beheben lassen.

Das Gerät steht uneben

Bitte richten Sie das Gerät mit Hilfe einer Wasserwaage eben ein. Verwenden Sie dazu die Schraubfüße oder legen Sie etwas unter.

Das Gerät „steht an“

Bitte rücken Sie das Gerät von anstehenden Möbeln oder Geräten weg.

Schubladen, Körbe oder Abstellflächen wackeln oder klemmen

Prüfen Sie bitte die herausnehmbaren Teile und setzen Sie sie eventuell neu ein.

Flaschen oder Gefäße berühren sich

Rücken Sie bitte die Flaschen oder Gefäße leicht auseinander.

Energiespartips

- Gerät in einem kühlen, gut belüftbaren Raum aufstellen, vor direkter Sonnenbestrahlung schützen und nicht im Bereich einer Wärmequelle (Heizkörper etc.) anordnen.
- Die Be- und Entlüftungsöffnungen des Gerätes nicht zustellen.
- Warme Speisen erst nach dem Abkühlen in das Gerät geben.
- Zum Auftauen Gefrierwaren in den Kühlraum legen. Sie nutzen damit die Kälte, die in der Gefrierware steckt, zur Kühlung der Lebensmittel im Kühlraum.
- Gefrierfach bei Eisbildung abtauen. Eine dicke Eisschicht verschlechtert die Kälteabgabe an das Gefriergut und läßt den Stromverbrauch ansteigen.
- Zum Beladen und Entladen Gerätetüren so kurz wie möglich öffnen. Je kürzer die Gerätetür vom Gefrierfach offensteht, um so geringer ist die Eisbildung im Gefrierfach.

de

Kleine Störungen selbst beheben

Störungen

Bevor Sie den Kundendienst rufen, prüfen Sie bitte, ob Sie aufgrund der nachfolgenden Aufstellung die Störung selbst beheben können. Bei Beratungsfällen müssen Sie, auch während der Garantiezeit, die vollen Kosten für den Monteureinsatz übernehmen.

Was ist zu tun, wenn ...

... die Innenbeleuchtung nicht funktioniert, die Kältemaschine aber läuft?

Prüfen, ob der Lichtschalter (Bild ①/a) sich bewegen läßt. Läßt er sich bewegen, ist die Glühlampe defekt.

Glühlampe austauschen

Den Netzstecker des Gerätes ziehen bzw. die Sicherung der Hausinstallation ausschalten.

Das Abdeckgitter nach vorn abziehen (Bild ①/b).

Die Glühlampe auswechseln:
220–240 V, max. 25 Watt, E14

Klemmt der Lichtschalter, dann rufen Sie den Kundendienst.

... das Gefriergut festgefroren ist?

Das Gefriergut mit einem stumpfen Gegenstand, z. B. mit einem Löffel lösen.

... das Gefrierfach eine dicke Eisschicht hat?

Das Gefrierfach abtauen und reinigen. Achten Sie beim Wiedereinlegen des Gefriergutes darauf, daß die Tür des Gefrierfaches richtig schließt.

Was ist zu tun, wenn ...

... der Kühlraumboden naß ist?

Eventuell ist das Ablaufloch der Tauwassersammelrinne (Bild ④/8) verstopft, Ablaufloch mit Stäbchen freimachen.

... die Temperatur im Kühlraum zu kalt ist?

Stellen Sie eine wärmere Temperatur ein

Eventuell wurde eine zu große Menge frischer Lebensmittel in das Gefrierfach eingelegt. Dies bewirkt, daß die Kältemaschine sehr lange läuft. Dabei wird auch der Kühlraum stärker gekühlt.

Das „max. Gefriervermögen“ siehe Typschild Bild ⑫ nicht überschreiten.

... die Einschalthäufigkeit und Einschaltdauer der Kältemaschine zunimmt?

Die Tür wurde häufig geöffnet oder es wurden große Mengen Lebensmittel frisch eingelagert.

Prüfen Sie, ob die Lufteintrittsöffnung unten im Sockel oder die Luftaustrittsöffnung zugestellt ist.

... es im Gefrierfach zu warm ist und das Gefriergut auftaut?

Eventuell ist die Raumtemperatur, in der das Gerät steht, kälter als +16 °C. Dies bewirkt, daß die Kältemaschine wenig läuft.

Kleine Störungen selbst beheben

Was ist zu tun, wenn ...

... der Kühlschrank keine Kühlleistung hat?

Prüfen

- ob das Gerät eingeschaltet ist,
- ob die Sicherung der Hausinstallation ausgeschaltet ist,
- ob der Netzstecker des Gerätes fest in der Steckdose sitzt.

Kundendienst

Kann die Störung anhand der zuvor aufgeführten Hinweise nicht beseitigt werden, rufen Sie bitte den Kundendienst. Führen Sie in diesem Fall keine weiteren Arbeiten, vor allem an den elektrischen Teilen des Gerätes, selbst aus. Öffnen Sie die Tür nicht unnötig oft, damit Kälteverlust vermieden wird.

Die Telefon-Nr. des Kundendienstes finden Sie im beiliegenden Kundendienststellenverzeichnis oder im amtlichen Telefonbuch.

Typenschild

Bild 12

Bitte geben Sie schon bei der Anforderung des Kundendienstes die E-Nummer und die FD-Nummer an. Diese Angaben finden Sie auf dem Typenschild oben links im Kühlraum.

de

Lebensmittelhygiene-Vorschriften

Verehrter Kunde,

entsprechend der französischen Verordnung zur Vermeidung von Listerien im Kühlraum, möchten wir Sie bitten, folgende Hinweise zu beachten.

- Reinigen Sie den Innenraum des Kühlschranks häufig mit einem schonenden Reinigungsmittel das die Metallteile nicht oxidieren lässt (z.B. lauwarmes Wasser mit etwas Handspülmittel).
Die gereinigten Oberflächen anschließend mit Hilfe von Essig- bzw. Zitronenwasser oder einem im Handel erhältlichen keimtötendem Mittel, das für Kühlgeräte geeignet ist desinfizieren. (Bei Metallteilen zuvor die Verträglichkeit an einer unauffälligen Stelle testen).
- Entfernen Sie die Handelsverpackungen bevor Sie die Lebensmittel in den Kühlraum einlegen (z.B. Karton auf dem die Joghurtbecher angeboten werden).
- Damit es im Kühlraum nicht zu warm wird,
gekochte Speisen außerhalb des Gerätes auf Raumtemperatur abkühlen lassen.
Die Tür nicht unnötig öffnen und nicht zu lange geöffnet lassen.
Die Lebensmittel so einlagern, dass die Luft frei zirkulieren kann.
- Um eine Kontaminationen zwischen artverschiedenen Lebensmittel zu vermeiden,
die Lebensmittel getrennt voneinander, gut verpackt oder in Behältern abgedeckt einordnen.
- Beim Zubereiten der Speisen, die Lebensmittel nur mit gewaschenen Händen anfassen. Vor Zubereitung von weiteren Speisen die Hände wiederholt waschen.
Vor dem Essen ebenfalls die Hände die Hände waschen.
- Reinigen Sie bereits benutzte Küchenutensilien (Kochlöffel, Schneidebrett, Küchenmesser usw.) bevor Sie diese neu einsetzen.

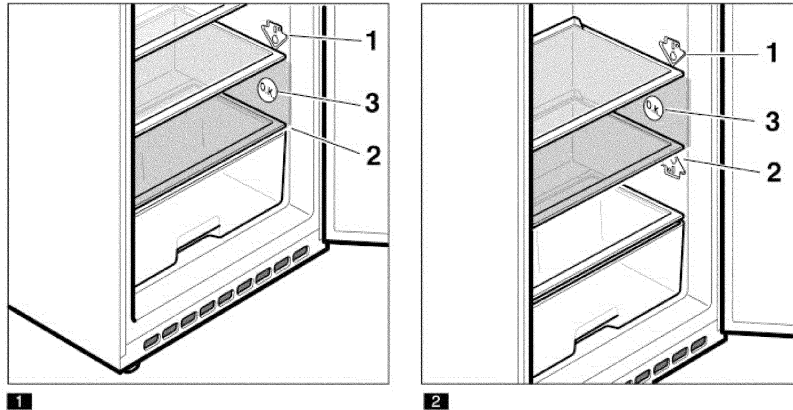
Zone für empfindliche Lebensmittel

Bewahren Sie die Lebensmittel entsprechend ihrer Art in der richtigen Temperaturzone auf (siehe Gebrauchsanweisung).



Die „Zone für empfindliche Lebensmittel“ ist gekennzeichnet mit hier aufgeführtem Pfeil. Je nach Modell liegt diese Zone ganz unten zwischen dem seitlich eingepprägten Pfeil und der darunter liegenden Glasablage (Bild 1/1 und 2) oder zwischen den beiden Pfeilen (Bild 2/1 und 2) oder wenn keine eingepprägten Pfeile vorhanden sind im ganzen Kühlraum ausgenommen der Türbereich.

Lebensmittelhygiene-Vorschriften



Diese Zone ist optimal zum Frischhalten von leicht verderblichen Lebensmitteln die eine **Lagertemperatur kälter als 4 •C** benötigen, wie: Fleisch, Geflügel, Fisch, Wurstwaren, Fertiggerichte, Salatmischungen, Süßspeisen auf Eier- bzw. Cremebasis, frische Teige, Pizza, Quiche, frische Produkte und Rohmilchkäse, verwendungsfertige Käse im Kunststoffbeutel.

Temperaturanzeiger (Bild **1/3** und **2/3**)

Den Temperaturanzeiger nicht der Sonnenbestrahlung aussetzen und nicht in den Mund nehmen.

Der **Temperaturanzeiger zeigt Temperaturen unter 4 •C an** und dient zum Ermitteln der dazu notwendigen Einstellung des Temperaturreglers. Temperaturregler, je nach Umgebungstemperatur zwischen Ziffer 2 und 3 einstellen. Bei gradgenauer Einstellmöglichkeit auf 4 •C oder kälter einstellen.

Nach ca. 12 Stunden, wenn die Temperatur unter 4 •C abgesunken ist, wechselt die Farbe des Temperaturanzeigers von schwarz auf grün, zusätzlich ist „O.K.“ lesbar. (Wenn nicht, Temperaturwähler, Schritt für Schritt kälter stellen.)



Korrekte
Einstellung



Temperatur zu hoch,
Temperaturregler kälter
stellen

en

Contents

	Page		Page
Information concerning (waste) disposal	21	Example of arranging food in the appliance	27
Disposal of your old appliance	21	Interior fittings	27-28
Disposal of packaging from your new appliance	21		
Safety information	22	Freezing, storing food, making ice cubes	28
		Freezer compartment	28
Requirements	23	Purchasing deep-frozen food	28
		Freezing food yourself	28
Getting to know your appliance	23	Packing food	28-29
Overall view	23	Freezing capacity	29
Control panel	24	Fast freezing	29
		Making ice cubes	29
Siting the appliance	25	Storage duration	29
Ambient temperature	25	Defrosting frozen foods	30
Site	25	Defrosting	30
Siting the appliance	25	Refrigerator compartment	30
Ventilation	25	Defrosting the freezer compartment	30
Following delivery ...	25	Defrosting aids	31
Changing over door hinges	25	Cleaning	31
Electrical connection	25		
		Operating noises	32
Switching ON/OFF the appliance	26		
Switching ON the appliance	26	Tips for saving energy	32
Setting the temperature	26		
Switching OFF the appliance	26	Eliminating minor faults yourself	33
Disconnecting the appliance	26	What to do if ...	33-34
		Customer service	34
Arranging food in the appliance	27	Rating plate	34
Instructions on arranging food in the appliance	27	Food hygiene regulations	35-36

Information concerning (waste) disposal

Disposal of your old appliance

When replacing your old appliance with a new one, please comply with the following:

Immediately render your old appliance unusable. Pull out the mains plug and cut off the power cord. To prevent children from locking themselves in the refrigerator and suffocating, remove or destroy spring locks and deadlocks.

Refrigerators and freezers contain insulation gases and refrigerant which must be disposed of properly. They also contain valuable raw materials which can be recycled. Therefore, enlist the aid of your municipal disposal centre. Please enquire at your local authority or ask your dealer about current means of disposal. Please ensure that the refrigeration tubing is not damaged prior to its proper disposal.

Disposal of packaging from your new appliance

All packaging materials are environmentally friendly and recyclable. The cardboard packaging consists of 80–100 % waste-paper. Wooden components have not been chemically treated.

The plastic film is made of polyethylene (PE), the tapes are made of polypropylene (PP) and the CFC-free packing is made of foamed polystyrene (PS). These materials are pure hydrocarbon compounds and are recyclable.

Reclaiming and recycling packaging conserves raw materials and the volume of waste.

In the Federal Republic of Germany you can return the packaging for recycling to the dealer from whom you purchased the appliance. Addresses of recycling centres which dispose of old appliances can be obtained from your local authority. Please contribute to a better environment by disposing of packaging materials in an environmentally-friendly manner.

en

Safety information

Before switching ON the appliance, please read the operating and installation instructions carefully. They contain important information on how to install, use and maintain the appliance.

Please retain these operating and installation instructions as they may be required by a subsequent appliance user.

The manufacturer is not liable if you fail to comply with the following information:



This appliance contains a small quantity of isobutane refrigerant (R 600 a). This is a natural gas which is very environmentally-friendly but flammable. Ensure that the refrigeration tubing is not damaged during transportation and installation. If the tubing is damaged, avoid naked flames and ignition sources and ventilate the room in which the appliance is situated.

- NEVER use a steam cleaner to defrost or clean the appliance. Steam may come into contact with live components in the appliance and cause a short-circuit or an electric shock.
- NEVER use electrical appliances inside the appliance.
- Do NOT switch on a damaged appliance. If in doubt, contact the supplier.
- Connect and install the appliance according to the installation manual. Electrical supply conditions must correspond with the specification on the rating plate.
- The electrical safety of the appliance is not guaranteed unless the earthing system in the building electrical system has been correctly installed.
- If a fault occurs while the appliance is being serviced or cleaned, disconnect the appliance from the power supply. Remove the mains plug or switch OFF

the fuse. Do NOT pull out the mains plug by the cable.

- Repairs may only be performed by qualified customer-service technicians. Improper repairs may put the user in considerable danger.
- Bottles which contain a high percentage of alcohol must be sealed and placed vertically in the refrigerator. NEVER store products which contain flammable propellant gases (e.g. cream dispensers, aerosols, etc.) or explosive substances in the appliance – Explosion hazard!
- Do NOT damage the refrigeration circuit, e.g. by puncturing the refrigerant tubing on the evaporator with a sharp object, kinking tubes, scratching surface coatings, etc. Spurting refrigerant may cause eye injuries.
- Do NOT cover or block the ventilation slots.
- Do NOT stand or support yourself on the base, drawers or doors, etc.
- Do NOT allow children to play with the appliance. Children must NEVER sit on drawers or hang from the door.
- If the appliance features a lock, keep the key out of the reach of children.
- Do NOT put ice lollies or ice cubes directly from the freezer compartment into your mouth. Risk of burns from very low temperatures.
- Bottled or canned drinks (especially carbonated beverages) must NEVER be stored in the freezer compartment. Bottles and tins will explode!
- NEVER touch frozen food with wet hands. Your hands could freeze to the food!

Requirements / Getting to know your appliance

Requirements

The appliance is suitable for cooling and freezing food and for making ice cubes.

The appliance is designed specifically for use in the house.

If the appliance is used in the commercial sector, the relevant regulations must be observed.

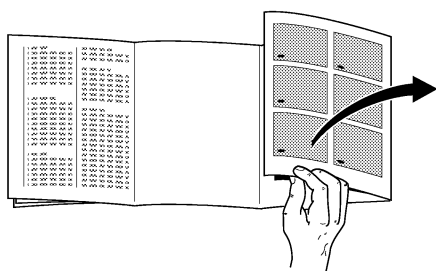
The appliance corresponds to the Regulations for the Prevention of Accidents for Refrigeration Appliances (VBG 20).

The refrigeration circuit has been checked for leaks.

This product corresponds to the relevant safety regulations for electrical appliances.

This unit is produced for free standing applications. It can not be built-in.

Getting to know your appliance



Before reading the instructions, please fold out the back pages.

This operating manual refers to several models. Diagrams may vary.

Overall view

Fig. ①

- 1-3 Control panel
- 4 Ice cube tray
- 5 Interior light
- 6 Shelves
- 7 Container
- 8 Condensation drainage channel
- 9 Humidity regulator for fruit and vegetable container
- 10 Vegetable and fruit container
- 11 Egg rack
- 12 Storage compartment for small bottles, cans
- 13 Storage compartment for large bottles, milk cartons, etc.
- 14 Door seal
- A Freezer compartment
- B Refrigerator compartment

* Not all models

en

Getting to know your appliance

Control panel

Fig. ②

1 On/Off button, refrigerator and freezer compartments

A lit temperature lamp (2a or 2b) indicates that the appliance is on.

2 Temperature selection button, refrigerator compartment

The refrigerator compartment temperature can be selected from +8 °C to +2 °C.

Hold the button down or press repeatedly until the desired temperature lamp (2a) or (2b) "super" illuminates.

The freezer compartment temperature cannot be selected separately.

A colder refrigerator compartment temperature also lowers the freezer compartment temperature.

2a Temperature lamps

The figures next to the temperature lamps indicate refrigerator compartment temperatures in °C.

The lit lamp indicates the selected temperature.

2b "super" temperature lamp (super cooling)

The lit lamp indicates that the super cooling is on.

During super cooling the refrigerator compartment is cooled as cold as possible for approx. 6 hours.

Then the appliance automatically switches to the temperature which was selected prior to super cooling.

Switch on super cooling, e.g.:

- Before placing large quantities of fresh food in the refrigerator compartment.
- For rapid cooling of drinks.

3 On/Off "super" button (fast freezing)

The illuminated button indicates that fast freezing is on. Fast freezing is used for freezing large quantities of fresh food and, depending on the quantity, should be switched on up to 24 hours before the fresh food is placed in the freezer compartment. As a rule, 2-3 hours are sufficient; if the max. freezing capacity is used, 24 hours are required. During fast freezing the freezer compartment is cooled as cold as possible. A very low temperature is reached. Fast freezing automatically switches off approx. 50 hours after it was switched on.

Note: During fast freezing the refrigerator compartment is also cooled to a lower temperature.

Siting the appliance

Note the ambient temperature

The appliance can be operated at the following ambient temperatures depending on the "climatic category" (see rating plate). (The rating plate can be found inside the appliance at the upper left-hand side. Fig. 12).

Climatic category	Ambient temperature from ... to
SN/ST	+10 °C to +38 °C

If the ambient temperature drops below the lower ambient-temperature range, the running time of the refrigerating unit is reduced. As a result, the freezer compartment does not drop to a sufficiently low temperature. In extreme cases frozen foods can thaw.

Site

Site the appliance in a dry, well ventilated room, but NOT in direct sunlight and NOT near a heat source, e.g. cooker, radiator, etc. If installation next to a heat source is unavoidable, use a suitable insulating plate or comply with the following minimum distances to the heat source.

3 cm to an electric cooker.
30 cm to a coal-fired cooker.

If the appliance is installed next to another refrigerator or freezer, observe a minimum distance of 2 cm to prevent condensation.

Siting

The appliance must be stand firmly and level on the floor. Use the two front height-adjustable feet to compensate for an uneven floor.

Ventilation

The heated air must be able to escape through the rear of the appliance. If the air flow is obstructed, the refrigerating unit must work harder which increases the power consumption. Therefore, NEVER cover the ventilation slots (Fig. 9).

Following delivery ...

The appliance can be switched ON immediately.

Changing over door hinges

Steps in numerical sequence (Fig. 10).

Electrical connection

Connect the appliance only to 220–240 V/ 50 Hz alternating current via a correctly installed earthed socket. The socket must be fused with a fuse ≥ 10 A.

If the appliance is to be operated in a non-European country, check on the rating plate whether the supply voltage and current type correspond with the values of your mains supply. The rating plate is located in the upper left-hand side of the refrigerator compartment (Figure 12).

The mains connection cable may be replaced only by an electrician.

Warning! NEVER connect the appliance to electronic energy saver plugs (e.g. Sava plug, EcoBoy) or to power inverters which convert the direct current to 230 V alternating current (e.g. solar equipment, power supplies on ships).

en

Switching ON/OFF the appliance

Switching ON the appliance

Press button (Fig. ②/1). +4°C temperature lamp is lit.

The appliance begins to cool, the interior light switches on when the door is opened.

Selecting the temperature

The refrigerator compartment temperature has a factory setting of +4 °C. (Selecting the temperature, see fascia, temperature selection button, (Fig. ②/2)

Notes

- The temperature in the refrigerator compartment is influenced by the ambient temperature, quantity and temperature of the freshly stored food and how often the door is opened. If required, change the temperature setting.
- While the refrigerating unit is running, beads of water or hoarfrost form on the rear of the refrigerator compartment; this is quite normal. It is NOT necessary to scrape off the hoarfrost or wipe off the beads of water. The rear panel defrosts automatically. The condensation is conveyed down the drainage channel (Fig. ④/8) to the refrigerating unit where it evaporates.
- To prevent condensation in the area of the freezer-compartment door seal, the sides of the housing are partially heated.

Switching OFF the appliance

Press button, (Fig. ②/1).

Temperature lamp, Fig. ②/a, goes out, refrigeration and light switch off.

Disconnecting the appliance

If the appliance is not to be used for a prolonged period, pull out the mains plug, clean the appliance and leave the doors open.

Arranging food in the appliance

Instructions on arranging food in the appliance

- Allow warm food and drinks to cool outside the appliance.
- If possible, always wrap the food or cover well. The food will then retain its aroma, colour, moisture and freshness. Furthermore, the flavour of one food will not be transferred to another. Only vegetables, fruit and lettuce do not require covering and should be stored in the vegetable containers.
- Do NOT allow oil or fat to come into contact with the plastic components or the door seal (otherwise they could become porous).
- Do NOT store any explosive substances in the appliance. Bottles containing a high percentage of alcohol must be sealed and stored vertically. – Explosion hazard!
- The coldest areas of the refrigerator compartment are in the area of the rear panel and above the bottom shelf. Use these areas for delicate foods.
- Bottled liquids which can freeze must NOT be stored in the freezer compartment. The bottles will explode during the freezing process.

Example of arranging food in the appliance

Fig. ①

In the **refrigerator compartment (A)** Freeze, store food and make ice cubes.

Meat, sausage, yoghurt cartons in the **drawer (7)**.

Cakes and pastries, ready meals, dairy products on **shelves (6)** from top to bottom.

Vegetables, fruit and lettuce in the **vegetable drawer (10)**.

Small bottles in the **small storage compartment (12)**.

Large bottles in the **storage compartments (13)**.

Interior fittings

Temperature and humidity regulator for vegetable container (Fig. ④/9)

For long-term storage of vegetables, lettuce, fruit; slide the regulator all the way to the left – Ventilation aperture is open –

Temperature drops.

For short-term storage slide the regulator all the way to the right. Ventilation aperture is closed – high humidity –

Temperature rises.

The shelves can be re-arranged when the door is opened at a 90° angle. Pull the shelf forwards, lower, pull out and re-insert in the desired position (Fig. ⑤).

* Not all models

en

Freezing, storing food, making ice cubes

All storage compartments and containers in the door can be removed for cleaning.

To remove containers and storage compartments, lift and pull out (Fig. 6).

Container (Fig. 9/7)

The drawer can be removed for adding and removing food. Lift the drawer and pull out. The drawer holder can be adjusted.

Freezer compartment

The freezer compartment is suitable for storing frozen foods, freezing food and for making ice cubes.

If the ambient temperature drops below +16 °C, the running time of the refrigerating unit is reduced. As a result, the freezer compartment does not drop to a sufficiently low temperature.

Purchasing deep-frozen food:

- Ensure that the wrapping is not damaged.
- The “best before” date must not have run out.
- The temperature display on the supermarket freezer should be –18 °C or lower.
- Purchase deep-frozen food last, wrap in newspaper or place in a cold bag, take home quickly and place in the freezer compartment.

Freezing food yourself

If you are freezing food yourself, use only fresh, undamaged food.

The following foods are suitable for freezing:

Meat and sausage products, poultry and game, fish, vegetables, herbs, fruit, cakes and pastries, pizza, ready meals, leftovers, egg yolk and egg-white.

The following foods are NOT suitable for freezing:

Eggs in shells, soured cream and mayonnaise, green salads, radishes and onions.

Blanching vegetables and fruit

To retain colour, flavour, aroma and vitamin C, vegetables and fruits should be blanched prior to freezing. (Blanching is the brief immersion of vegetables and fruit in boiling water – literature on freezing and blanching is available in bookshops).

Packing food

Pack food in suitable portions for your household.

Vegetables and fruit portions must NOT be heavier than 1 kg; meat portions must NOT be heavier than 2.5 kg. Smaller portions freeze quicker and maximum quality is retained during thawing and preparation.

To prevent food from losing its flavour or drying out, wrap the food in airtight containers.

The following products are suitable for wrapping/packing food:

Plastic film, polyethylene blown film, aluminium foil and freezer tins. These products can be purchased from your dealer.

Freezing, storing food, making ice cubes

The following products are NOT suitable for wrapping/packing food:

Wrapping paper, greaseproof paper, cellophane, refuse bags and used shopping bags.

Wrap up the food. Press out all the air and seal the wrapping.

The following products are suitable for sealing the wrapped food:

Rubber bands, plastic clips, string, cold-resistant adhesive tape or similar. Bags and polyethylene blown film can be sealed with a film sealer.

Before placing the food in the freezer compartment, label and date the wrapped food.

Freezing capacity

Food should be frozen right through to the centre as quickly as possible. This is the only way to preserve the vitamins, nutritional value, appearance and flavour. Do not, therefore, exceed the max. freezing capacity of your appliance.

(The freezing capacity is 4–8 kg depending on the appliance model.

The exact freezing capacity of your appliance is indicated on the rating plate, Fig. 12).

Place the food which is to be frozen over the whole area of the freezer compartment shelf. Ensure that food that has already been frozen does not come into contact with fresh food about to be frozen.

Fast freezing

The illuminated button indicates that fast freezing is on. Fast freezing is used for freezing large quantities of fresh food and, depending on the quantity, should be switched on up to 24 hours before the fresh food is placed in the freezer compartment. As a rule, 2-3 hours are sufficient; if the max. freezing capacity is

used, 24 hours are required. During fast freezing the freezer compartment is cooled as cold as possible. A very low temperature is reached. Fast freezing automatically switches off approx. 50 hours after it was switched on.

Smaller quantities of food (up to 1 kg) can be frozen without fast freezing.

Note

During fast freezing the refrigerator compartment also becomes colder.

Making ice cubes

Fig. 8

Fill the ice tray $\frac{3}{4}$ full with water and place in the ice-cube container.

Place the ice-cube container with ice tray on the floor of the freezer compartment. To loosen the ice cubes in the tray, bend down the corners of the tray. Invert the tray and bend down the corners again.

Ice cubes can be stored ready to hand in the container. The ice tray can also be used as a cover for the container.

Storage duration

To prevent the quality of the frozen food from deteriorating, it is important that the storage duration is NOT exceeded.

The storage duration depends on the type of food.

At $-18\text{ }^{\circ}\text{C}$ fish, sausage, ready meals and cakes and pastries can be stored for up to 4 months, cheese, poultry and meat up to 6 months, and vegetables and fruit up to 8 months.

en

Freezing, storing food, making ice cubes

Defrosting frozen foods

Depending on the type of food and intended use, frozen products can be defrosted:

- At room temperature,
- In the refrigerator,
- In an electric oven,
- With/without hot-air fan,
- In a microwave.

Defrosted meat and fish which has risen above +3 °C for no more than one day (other defrosted food for no more than three days) may be refrozen.

No longer store the frozen produce for the max. storage period.

Defrosting

Refrigerator compartment

The refrigerator compartment defrosts fully automatically. The condensation is conveyed down the drainage channel (Fig. 4/8) to the refrigerating unit where it evaporates. To ensure that the condensation flow is not obstructed, always keep the drainage channel and drain hole clean.

Defrosting the freezer compartment

The freezer compartment does not defrost automatically, as the frozen food must not thaw. A thick layer of hoarfrost or ice will impair refrigeration of the frozen food and increase power consumption.

NEVER scrape off hoarfrost or ice with a knife, as the freezer-compartment evaporator could be punctured (Fig. 10).

Spurting refrigerant may cause eye injuries or ignite.

If the freezer compartment is covered in thick ice, defrost.

Proceed as follows:

- Remove the frozen food, wrap in newspaper and store in a cool location.
- Remove the mains plug.
- Leave the door open, wipe up the condensation with a cloth or sponge.
- Dry the freezer compartment, switch ON the appliance again and re-insert the frozen food.

Defrosting

Defrosting aids

To accelerate the defrosting process, place a **pan of hot water** on a base on the floor of the freezer compartment.

NEVER use electric heaters, steam cleaners, candles or kerosene lamps to defrost the freezer compartment.

Caution when using **defrosting sprays**, as these may form explosive gases and may contain solvents or propellants which attack plastic or which are a health hazard.

Cleaning

Before cleaning the appliance, ALWAYS remove the mains plug or switch OFF or unscrew the fuse.

NEVER clean the appliance with a steam or steam pressure cleaner. The hot steam may damage the surface and the electrics. – Risk of electric shock!

Clean the refrigerator compartment once a month. It is recommended to clean the freezer compartment after each defrosting process.

Cleaning water must NOT drip onto the control fitting or light. Clean the whole appliance, except the door seal, with tepid water and a mild, slightly disinfecting cleaning agent, e.g. liquid soap. Abrasive and acidic cleaning agents and chemical solvents are NOT suitable.

To prevent dull areas, non-abrasive cleaning agents should not be used either.

Wipe the door seal with water only and then dry thoroughly.

To ensure that the condensation flow is not obstructed, clean the collection channel (Fig. 4/8) and drain hole more frequently. Try to prevent cleaning water from dripping through the drainage aperture into the evaporation tray.

en

Information on operating noises

Operating noises

To keep the selected temperature constant, your appliance occasionally switches ON the compressor.

The resulting noises are quite normal. As soon as the appliance has reached the operating temperature, the noises automatically reduce in volume.

The **humming** noise is emitted by the motor (compressor). When the motor switches ON, the noise may briefly increase in volume.

The **bubbling, gurgling** or **whirring** noise is emitted by the refrigerant as it flows through the pipes.

The **clicking** noise can always be heard when the thermostat switches ON/OFF the motor.

An appliance with a fan may cause a **low hissing** noise emitted by the air flow inside the appliance.

If these noises are excessively loud, the causes are probably not serious and are usually very easy to eliminate.

The appliance is not level

Please level the appliance with the aid of a spirit level. Use the height-adjustable feet or place packing under the feet.

The appliance is not free-standing

Please move the appliance away from kitchen units or other appliances.

Drawers, baskets or storage compartments are loose or stick

Please check the removable components and, if required, refit them.

Bottles and/or receptacles are touching each other

Please move the bottles and/or receptacles away from each other.

Tips for saving energy

- Install the appliance in a cool, well ventilated room, but NOT in direct sunlight and NOT near a heat source (radiator, etc.).
- Do NOT block the ventilation slots on the appliance.
- Allow warm food to cool down before placing in the refrigerator.
- To defrost frozen products, place them in the refrigerator compartment. The low temperature of the frozen products is then used to cool the food in the refrigerator compartment.
- Defrost the freezer compartment when ice forms. A thick layer of ice will impair refrigeration of the frozen food and increase power consumption.
- When inserting or removing food from the appliance, open and close the doors as quickly as possible. The briefer the freezer-compartment door remains open, the lower the formation of ice in the freezer compartment.

Eliminating minor faults yourself

Before you call customer service, please check whether you can eliminate the fault yourself based on the following information.

A technician who is called out for consultation purposes will charge the customer, even if the appliance is still under guarantee.

What to do if ...

... the interior light does not function, but the refrigerating unit is operating?

Check whether the light switch (Fig. 11/a) can be moved. If it can be moved the incandescent bulb is defective.

Replacing the incandescent bulb

Remove the mains plug or switch OFF the fuse for the building electrical system.

Pull the grid forwards (Fig. 11/b).

Change the incandescent bulb:
220–240 V, max. 25 W, E14

If the light switch is jammed, call customer service.

... the frozen food is frozen solid?

Loosen the frozen food with a blunt instrument, e.g. a spoon.

... the freezer compartment is covered in a thick layer of ice?

Defrost and clean the freezer compartment. When re-inserting the frozen food, ensure that the freezer-compartment door is closed properly.

What to do if ...

... the floor of the refrigerator compartment is wet?

The drain hole of the condensation collection channel (Fig. 4/8) is probably blocked. Clear the drain hole with a cotton bud.

... the temperature in the refrigerator compartment is too cold?

Select a warmer temperature.

Too much fresh food may have been placed in the freezer compartment. As a result, the refrigerating unit runs for a very long time and reduces the temperature in the refrigerator compartment.

Do NOT exceed the max. freezing capacity; see rating plate, Fig. 12.

... the refrigerating unit is switching ON more frequently and for longer?

The door was opened frequently or large quantities of fresh food were placed in the appliance.

Check whether the ventilation holes in the base are blocked.

... it is too warm in the freezer compartment and the frozen food is thawing?

The ambient temperature may be colder than +16 °C. As a result, the refrigerating unit runs less frequently.

en

Eliminating minor faults yourself

What to do if ...

... the refrigerator has no refrigerating capacity?

Check

- that the appliance has been switched on.
- whether the fuse for the building electrical system has been switched OFF,
- that the mains plug is in the socket properly.

Customer service

If you are unable to eliminate the fault yourself, having consulted the troubleshooting chapter, please call customer service. Do NOT attempt to repair the appliance, in particular the electrical components! To prevent the temperature from increasing inside the appliance, do not open the appliance door unless absolutely necessary.

The telephone number of customer service can be found in the enclosed customer-service index or in the telephone directory.

Rating plate

Fig. 12

When calling customer service, please quote the product number (E number) and the production number (FD number). This information can be found on the rating plate situated inside the refrigerator compartment at the upper left-hand side.

Food hygiene regulations

Dear Customer

In accordance with the French regulation on the prevention of listeria in the refrigerator compartment, please observe the following instructions.

- Clean the interior of the refrigerator frequently with a gentle detergent which does not oxidise the metal parts (e.g. tepid water with a little washing-up liquid). Then disinfect the clean surfaces with diluted vinegar or lemon juice or a commercially available germicide which is suitable for refrigerators (test disinfectant beforehand on inconspicuous metal parts to ensure compatibility).
- Remove packaging before placing food in the refrigerator compartment (e.g. cardboard box which holds yoghurt cartons).
- To prevent the refrigerator compartment from becoming too warm, leave cooked food to cool down to room temperature outside the appliance. Do not open the door unnecessarily and do not leave open too long. Place the food so that air can circulate freely.
- To prevent contamination between different types of food, keep them separate from each other, well wrapped up or placed in containers.
- Before preparing food, wash your hands. Before preparing other foods, wash your hands again. Before eating, always wash your hands.
- Clean dirty kitchen utensils (cooking spoon, chopping board, kitchen knives, etc.) before re-using them.

Zone for perishable foods

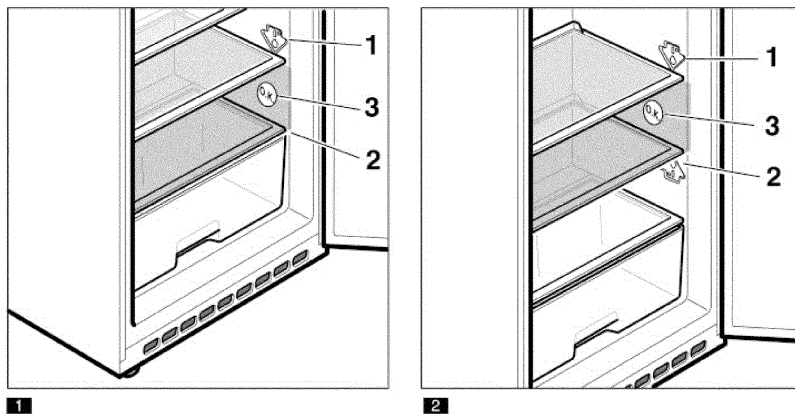
Store food according to type in the correct temperature zone (see operating instructions).



The "zone for perishable foods" is identified in the refrigerator compartment by the arrow: Depending on the model, this zone is at the very bottom between the arrow stamped at the side and the glass shelf situated below (Figs. **1**/1 and 2) or between the two arrows (Figs. **2**/1 and 2) or if there are no stamped arrows, the zone includes the entire refrigerator compartment, except the door area.

en

Food hygiene regulations



This zone is ideal for retaining the freshness of easily perishable foods which require a **storage temperature colder than 4 •C**, such as: meat, poultry, fish, sausage, ready meals, salads, desserts made of eggs or cream, fresh dough, pizza, quiche, fresh products and cheese made from unpasteurised milk, processed cheese in plastic wrapping.

Temperature indicator Figs. **1/3** and **2/3**)

Do not expose the temperature indicator to direct sunlight and do not place in your mouth.

The **temperature indicator indicates temperatures below 4 •C** and is used to determine the required setting of the temperature controller. Set the temperature controller between 2 and 3 depending on the ambient temperature. Select 4 •C or colder for a degree-precision setting.

After approx. 12 hours, when the temperature has dropped below 4 •C, the colour of the temperature indicator changes from black to green and "O.K." is also indicated (if this does not occur, gradually set the temperature selector colder).



Correct setting



Temperature too high,
set temperature
controller colder

Sommaire

	Page		Page
Conseils pour la mise au rebut	38	Congeler et stocker les aliments, préparer des glaçons	45
Mise au rebut de l'ancien appareil	38	Le compartiment congélateur	45
Mise au rebut de l'emballage du nouvel appareil	38	Consignes pour les achats de produits surgelés	45
Conseils de sécurité et consignes	39	Congeler soi-même les aliments	45
Dispositions	40	Emballage des aliments	46
Présentation de l'appareil	40	Capacité de congélation	46
Vue générale	40	Supercongélation	46
Bandeau de commande	41	Préparation des glaçons	46-47
Installation de l'appareil	42	Durée de stockage	47
Température ambiante Vue générale	42	Décongélation des produits surgelés	47
Lieu d'installation	42	Dégivrage	47-48
Installation	42	Le compartiment réfrigérateur	47
Ventilation	42	Dégivrer le compartiment congélateur	47
Après le transport ...	42	Accélération du dégivrage	48
Changement du sens d'ouverture des portes	42	Nettoyage	48
Raccordement électrique	42	Bruits de fonctionnement	49
Enclenchement, coupure	43	Conseils pour économiser de l'énergie	49
Enclencher l'appareil	43	Remédier soi-même aux petites pannes	50
Régler la température	43	Conseils pour remédier à la panne, si ...	50-51
Eteindre l'appareil	43	Service après-vente	51
Remisage longue durée de l'appareil	43	Plaque signalétique	51
Rangement des aliments	44	Prescriptions d'hygiène alimentaire	52-54
Consignes pour le rangement	44		37
Exemple de rangement	44		
Modifier l'aménagement intérieur	44-45		

Conseils pour la mise au rebut

Mise au rebut de l'ancien appareil

A respecter lorsque votre nouvel appareil en remplace un ancien.

Rendez les appareils hors d'usage immédiatement inutilisables. Débranchez la fiche mâle de la prise de courant puis sectionnez le câble d'alimentation. Enlevez ou détruisez la serrure à ressort ou le pêne pour éviter que les enfants en jouant ne s'enferment à l'intérieur et s'exposent à un danger de mort.

Les réfrigérateurs et congélateurs contiennent des gaz isolants et des fluides réfrigérants qui nécessitent une mise au rebut adéquate. Ils comportent en outre des matières de valeur qu'il faudra recycler. Pour cette raison, contactez un centre municipal compétent pour la mise au rebut de votre appareil. Pour obtenir des informations plus complètes, veuillez vous adresser à votre municipalité ou à votre revendeur. Prenez garde à ce que le circuit frigorifique de votre réfrigérateur ne soit pas endommagé pendant son transport vers une décharge appropriée et non polluante.

Mise au rebut de l'emballage du nouvel appareil

Tous les matériaux d'emballage utilisés sont compatibles avec l'environnement et recyclables. Les cartons se composent de 80 à 100 % de vieux papiers. Les pièces en bois n'ont reçu aucun traitement chimique.

Les feuilles plastiques sont en polyéthylène (PE), les cerclages en polypropylène (PP) et les rembourrages en polystyrène expansé (PS) exempt de CFC. Ces matériaux sont des composés hydrocarbonés purs et recyclables.

Le retraitement et la réutilisation de l'emballage permettent d'économiser des matières premières et de réduire le volume des déchets.

En Allemagne, vous pouvez rapporter l'emballage, en vue de son recyclage, au revendeur auprès duquel vous vous êtes procuré l'appareil.

Pour obtenir les coordonnées du centre de recyclage pouvant assurer la mise au rebut de votre ancien appareil, prenez contact avec votre mairie.

Vous contribuerez de cette manière à une élimination et à un recyclage de votre appareil respectueux de l'environnement.

Conseils de sécurité et consignes

Avant la mise en service de l'appareil, veuillez lire attentivement et entièrement les informations énoncées dans les notices d'utilisation et de montage. Elles contiennent des remarques importantes concernant l'installation, l'utilisation et l'entretien de l'appareil.

Conservez les notices d'utilisation et de montage. Elles pourront servir ultérieurement à un autre utilisateur.

La fabricant décline toute responsabilité si les conseils suivants ne sont pas respectés:



Cet appareil contient une petite quantité de fluide réfrigérant, l'isobutane (R 600 a), un gaz naturel très compatible avec l'environnement mais inflammable. Pendant le transport et la mise en place de l'appareil, veillez à ne pas endommager le circuit frigorifique. Si le circuit frigorifique a été endommagé, éloignez toute flamme nue ou source d'ignition. Pendant quelques minutes, aérez le local dans lequel se trouve l'appareil.

- N'utilisez jamais de nettoyeur à vapeur pour nettoyer ou dégivrer votre appareil. Si la vapeur entre en contact avec les parties de l'appareil qui se trouvent sous tension, elle provoquera un court-circuit ou vous exposera à des risques d'électrocution.
- N'utilisez jamais d'appareils électriques à l'intérieur de l'appareil.
- Ne mettez pas en service un appareil endommagé. Dans le doute, renseignez-vous auprès du revendeur.
- Branchez et montez l'appareil conformément à la notice de montage. Les conditions de branchement électrique doivent être conformes aux indications figurant sur la plaque signalétique.
- La sécurité électrique de l'appareil est garantie uniquement si le circuit de mise à la terre de votre maison a été posé conformément aux prescriptions en vigueur.
- En cas de panne, lors de l'entretien et du nettoyage, débranchez l'appareil du secteur. Débranchez la fiche mâle de la prise de courant ou coupez le fusible. Tirez sur la fiche et non pas sur le cordon d'alimentation.
- Les réparations des appareils électriques doivent être effectuées uniquement par des spécialistes. Des réparations inexpertes engendrent de graves risques pour l'utilisateur.
- Les boissons fortement alcoolisées doivent être fermées hermétiquement et stockées verticalement. Ne stockez dans l'appareil ni produits contenant des gaz propulseurs inflammables (par ex. bombes de crème Chantilly et bombes aérosols) ni produits explosifs – Risque d'explosion!
- N'endommagez pas les pièces du circuit frigorifique, par ex. en perçant les tuyaux frigorifiques de l'évaporateur avec des objets pointus, en pliant les tuyaux ou en grattant le revêtement des surfaces, etc. Les projections de produit réfrigérant peuvent produire des lésions oculaires.
- Ne couvrez et ne bouchez pas les grilles d'aération de l'appareil.
- Ne vous appuyez pas sur le socle, les clayettes, les portes, etc. et ne vous en servez pas comme marchepied.
- Ne laissez pas les enfants jouer avec l'appareil. Par exemple, ils ne doivent en aucun cas s'asseoir sur les clayettes ou se suspendre à la porte.
- Si votre appareil est équipé en option d'une serrure, gardez la clef hors de portée des enfants.
- Ne portez pas directement à la bouche les esquimaux ou les glaçons qui sortent du compartiment congélateur (Risque de brûlure dû aux températures très basses).

fr

Dispositions / Présentation de l'appareil

- Dans le compartiment congélateur, ne stockez pas de boissons, gazeuses en particulier, dans des bouteilles et des boîtes car elles éclateraient.
- Ne touchez pas les aliments surgelés avec les mains mouillées car elles risqueraient de rester collées.

Dispositions

L'appareil est conçu pour refroidir et congeler les aliments, et pour préparer des glaçons.

Il est destiné à un usage domestique.

En cas d'utilisation commerciale, respecter les dispositions régissant le commerce en question.

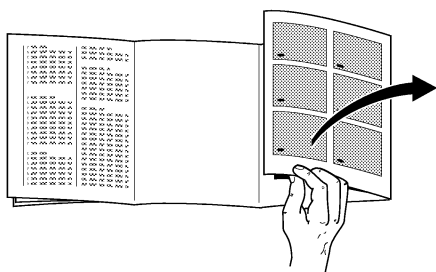
Il satisfait aux prescriptions de prévention des accidents applicables aux installations frigorifiques (VBG 20).

Le circuit de fluide réfrigérant a subi un contrôle d'étanchéité.

Il est conforme aux dispositions de sécurité régissant les appareils électriques.

Cet appareil est un modèle indépendant non encastrable.

Présentation de l'appareil



Veillez déplier le volet illustré situé en fin de notice.

Cette notice d'utilisation vaut pour plusieurs modèles d'appareil.

De légères différences de détail et d'équipement sont possibles entre les illustrations et votre appareil.

Vue générale

Fig. ❶

- 1-3 **Bandeau de commande**
- 4 **Bac à glaçons**
- 5 **Eclairage intérieur**
- 6 **Clayettes**
- 7 **Tiroir**
- 8 **Rigole d'écoulement de l'eau**
- 9 **Régulateur d'humidité pour les bacs à fruits et légumes**
- 10 **Bacs à fruits et légumes**
- 11 **Casier à oeufs**
- 12 **Support pour petites bouteilles, boîtes**
- 13 **Support pour grandes bouteilles, briques de lait, etc.**
- 14 **Joint de porte**
- A **Compartiment congélateur**
- B **Compartiment réfrigérateur**

* Selon le modèle

Présentation de l'appareil

Bandeau de commande

Fig. ②

1 Touche Marche/Arrêt des compartiments congélateur et réfrigérateur

La mise en service est signalée par allumage de l'un des voyants de température (2a ou 2b).

2 Touche de réglage de la température du compartiment réfrigérateur

Vous pouvez régler la température du compartiment réfrigérateur en +8 et +2°C.

Appuyez constamment sur la touche ou à plusieurs reprises, jusqu'à ce que le voyant de température (2a) ou (2b) "super" s'allume.

Vous ne pouvez pas régler séparément la température du compartiment congélateur.

Des températures assez basses dans le compartiment réfrigérateur font également baisser la température dans le compartiment congélateur.

2a Voyants de température

Les chiffres près des voyants de température représentent les températures du compartiment réfrigérateur en °C.

Le voyant allumé indique sur quelle température l'appareil est réglé.

2b Voyant de température "super" (super-réfrigération)

Le voyant allumé indique que la super-réfrigération est entrée en service.

Pendant la super-réfrigération, la température baisse au maximum possible, pendant 6 heures, dans le compartiment réfrigérateur.

Ensuite, l'appareil revient automatiquement sur la température réglée avant la super-réfrigération.

Enclenchez la super-réfrigération par ex. dans les cas suivants :

- Avant de ranger de grandes quantités d'aliments frais.
- Pour refroidir des boissons rapidement.

3 Touche Marche / Arrêt "super" (supercongélation)

La touche s'allumant indique que la supercongélation vient de s'activer. La supercongélation sert à congeler de grandes quantités d'aliments frais. Suivant ces quantités, vous devrez enclencher la supercongélation jusqu'à 24 heures avant. En général, 2-3 heures avant suffisent. Si vous voulez profiter de toute la capacité de congélation, vous devrez lancer la supercongélation 24 heures avant. Pendant la supercongélation, le compartiment congélateur refroidit au maximum et descend à une très basse température. La supercongélation se désactive automatiquement env. 50 h après son activation.

Remarque : pendant la supercongélation, la température baisse aussi fortement dans le compartiment réfrigérateur.

Installation de l'appareil

Contrôler la température ambiante

Suivant sa «catégorie climatique», l'appareil peut fonctionner dans les températures ambiantes suivantes (voir la plaque signalétique, elle se trouve en haut à gauche dans l'appareil, Fig. 12):

Classe climatique	Température ambiante de ... à
SN/ST	+10 °C à +38 °C

Si la température ambiante descend en-dessous de la limite inférieure de température ambiante, le groupe frigorifique tourne moins longtemps. Cela signifie que le compartiment congélateur n'est plus suffisamment refroidi. Dans un cas extrême, les produits surgelés risquent de décongeler.

Lieu d'installation

Pour installer votre appareil, choisissez un endroit sec et bien aéré. Évitez de placer l'appareil à un endroit directement exposé aux rayons solaires ou à proximité d'une source de chaleur telle qu'une cuisinière, un radiateur, etc. Si l'installation près d'une source de chaleur est inévitable, utilisez une plaque isolante appropriée ou respectez les distances minimales suivantes:

3 cm par rapport à une cuisinière électrique, 30 cm par rapport à un appareil de chauffage au fuel ou au charbon.

Si vous placez votre appareil à côté d'un autre réfrigérateur ou congélateur, laissez obligatoirement un espace entre eux d'au moins 2 cm afin d'éviter la formation de condensation.

Installation

L'appareil doit reposer sur un sol dur et plan. Les deux pieds vissables équipant l'avant de l'appareil permettent de compenser les défauts de planéité du sol.

Ventilation

L'air entrant en contact avec la paroi arrière de l'appareil se réchauffe et doit pouvoir s'évacuer librement. Sinon le groupe frigorifique se trouverait sollicité plus fortement, ce qui augmenterait la consommation de courant. Pour cette raison, ne recouvrez en aucun cas les orifices d'aération (Fig. 3).

Après le transport ...

... vous pouvez mettre l'appareil immédiatement en service.

Changement du sens d'ouverture des portes

Exécutez les étapes du changement dans l'ordre chronologique des chiffres (Fig. 13).

Raccordement électrique

Raccordez l'appareil uniquement au secteur alternatif 220–240 V/50 Hz au moyen d'une prise secteur à contacts de terre installée réglementairement. La prise doit être protégée par un fusible/disjoncteur de 10 A minimum.

Si l'appareil est utilisé dans un pays non européen, vérifiez si la tension de branchement et ses caractéristiques indiquées sur la plaque signalétique concordent avec celles du secteur. La plaque signalétique se trouve dans le compartiment réfrigérateur, en haut à gauche. (Fig. 12).

S'il faut changer le cordon d'alimentation de l'appareil, cette opération est exclusivement réservée à un spécialiste.

Attention! Ne branchez en aucun cas l'appareil à une «prise économie d'énergie» électronique (par ex. une Sava Plug, Ecoboy) et à un onduleur qui convertit le courant continu en courant alternatif de 230 V (par ex. installations solaires, installations électriques des bateaux).

Enclenchement, coupure

Enclenchement de l'appareil

Appuyez sur la touche (Fig. ②/1). Le voyant de température +4°C s'allume.

L'appareil commence de refroidir.

L'éclairage intérieur s'allume lorsque vous ouvrez la porte.

Réglage de la température

A la fabrication, la température du compartiment réfrigérateur a été réglée sur +4°C.

(Réglage de la température : voir la touche de réglage (Fig. ②/2 sur le bandeau de commande).

Remarques

- La température régnant dans le compartiment réfrigérateur est influencée par la température ambiante, par la quantité et la température des aliments que vous venez d'y placer ainsi que par la fréquence d'ouverture de la porte. Si nécessaire, modifiez le réglage du thermostat.
- Pendant que le groupe frigorifique marche, des gouttes d'eau ou du givre apparaissent sur la paroi arrière du compartiment réfrigérateur, ce phénomène est normal. Inutile de racler la couche de givre ou d'essuyer les gouttes d'eau. La paroi arrière dégivre automatiquement. L'eau du dégivrage s'écoule dans la rigole à cet effet (Fig. ④/8) qui la conduit au groupe frigorifique où elle s'évapore.

- Les parois frontales de l'appareil sont pour certaines légèrement chauffées, ce qui empêche la condensation de se former au niveau du joint du compartiment congélateur.

Coupure de l'appareil

Appuyez sur la touche (Fig. ②/1).

Le voyant de température (Fig. ②/a) s'éteint. La réfrigération et l'éclairage se désactivent.

Remisage longue durée de l'appareil

Si l'appareil ne doit pas servir pendant une assez longue période, débranchez sa fiche mâle de la prise de courant, dégivrez l'appareil et nettoyez-le. Laissez la porte ouverte.

Rangement des aliments

Consignes pour le rangement

- Laissez refroidir les mets et boissons chaudes à l'extérieur de l'appareil.
- Rangez les aliments si possible bien emballés ou bien couverts. Ils garderont ainsi arôme, couleur, teneur en humidité et fraîcheur. Vous évitez également de cette manière que le goût de certains aliment ne se transmette à d'autres. Seuls les légumes, fruits et salades peuvent être stockés sans emballage dans le bac à légumes.
- L'huile et la graisse ne doivent pas entrer en contact avec les parties en matières plastiques et le joint de porte (ces derniers pourraient sinon devenir poreux).
- N'entreposez pas de matières explosives dans l'appareil. Stockez les boissons fortement alcoolisées en position verticale dans des récipients bien fermés. – Risque d'explosion!
- La partie la plus froide du réfrigérateur se trouve contre la paroi arrière et sur la clayette du bas. Stockez-y les aliments délicats.
- Dans le compartiment congélateur, ne stockez pas de bouteilles contenant des liquides susceptibles de geler car elles éclateraient pendant la congélation.

Exemple de rangement

Fig. ❶

Dans le **compartiment congélateur (A)**
Pour congeler des aliments, les ranger, et préparer des glaçons.

Dans le **tiroir (7)**
Viande, charcuterie, pots de yaourt.

Sur les **clayettes (6)**
De haut en bas: pâtisseries, plats cuisinés, produits laitiers.

Dans le **bac à légumes (10)**
Fruits et légumes, salades.

Dans le **petit support (12)**
Les petites bouteilles.

Dans les **supports (13)**
Les grandes bouteilles.

L'aménagement intérieur

Régulateur de température et d'humidité pour le bac à légumes (Fig. ❹/9)

Si vous voulez stocker des fruits et légumes, de la salade pendant longtemps, poussez le régulateur complètement à gauche, les orifices d'aération sont ouverts,

la température diminue dans le bac.

Si vous voulez ranger brièvement ces produits, poussez le régulateur à droite. Les orifices d'aération sont fermés, l'humidité augmente, **la température augmente dans le bac.**

Dans le compartiment réfrigérateur, vous pouvez changer les clayettes de place même lorsque la porte est ouverte à 90°. Pour les changer de place, tirez-les à vous, abaissez-les, extrayez-les puis remettez-les en place ailleurs (Fig. ❺).

Congeler et stocker les aliments, préparer des glaçons

Pour les nettoyer, tous les supports et casiers équipant la porte sont amovibles.

Soulevez les casiers et supports pour les retirer (Fig. 6).

Tiroir (Fig. 9/7)

Vous pouvez retirer ce tiroir pour le remplir et le vider. Dans ce but, soulevez le tiroir. La fixation du tiroir est variable.

Le compartiment congélateur

Le compartiment congélateur convient pour stocker des produits surgelés, pour surgeler des aliments et fabriquer des glaçons.

Si la température ambiante descend en-dessous de +16 °C, le groupe frigorifique tourne moins longtemps. Cela signifie que le compartiment congélateur n'est plus suffisamment refroidi.

Consignes pour les achats de produits surgelés

- N'achetez pas de produits dont l'emballage est abîmé.
- Vérifiez la date-limite de conservation. Elle ne doit pas avoir été dépassée.
- La température indiquée par le thermomètre du congélateur commercial ne doit pas être supérieure à -18 °C.
- Achetez les produits surgelés en dernier. Emballez-les dans du papier journal ou utilisez un sac isotherme. Transportez-les rapidement jusque chez vous puis rangez-les immédiatement dans le compartiment congélateur.

Congeler soi-même les aliments

Pour congeler les aliments, n'utilisez que des aliments frais et de qualité.

Se prêtent à la congélation:

La viande et les saucisses, les volailles et le gibier, le poisson, les légumes, les herbes aromatiques, les fruits, les pâtisseries, les pizzas, les plats cuisinés, les restes de plats, le jaune d'oeuf, le blanc d'oeuf.

Ne se prêtent pas à la congélation:

Les oeufs entiers dans leur coquille, la crème fraîche et la mayonnaise, la salade verte, les radis et les oignons.

Le blanchiment des fruits et légumes

Blanchissez les fruits et légumes avant la congélation afin qu'ils conservent couleur, arôme, goût et vitamine C. (Pour cela, plongez les fruits et légumes quelques instants dans l'eau bouillante. Vous trouverez des livres sur la congélation et le blanchiment chez votre libraire).

Congeler et stocker les aliments, préparer des glaçons

Emballage des aliments

Répartissez les aliments en portions adaptées à votre ménage puis emballez-les. Le poids de chaque portion ne doit pas dépasser 1 kg pour les fruits et légumes et 2,5 kg pour la viande. Les petites portions congèlent plus rapidement à coeur et les aliments gardent leur qualité après décongélation et préparation.

Emballer les aliments hermétiquement pour éviter qu'ils ne perdent leur saveur ou se dessèchent.

Se prêtent à l'emballage:

Films plastiques, films polyéthylène, feuilles aluminium et boîtes hermétiques. Vous trouverez tous ces articles dans le commerce.

N'utilisez pas:

Le papier d'emballage, le papier sulfurisé, les sacs cellophane, les sacs poubelle et les sacs en plastique ayant déjà servi.

Placez les aliments frais dans l'emballage, extrayez l'air puis fermez hermétiquement.

Pour fermer l'emballage, vous pouvez utiliser:

Des élastiques, des clips en plastique, des ficelles, des rubans adhésifs résistant au froid. Vous pouvez obturer les sachets et les feuilles en polyéthylène au moyen d'une thermosoudeuse.

Avant de ranger les sacs dans le congélateur, collez dessus une étiquette indiquant le contenu et la date de congélation.

Capacité de congélation

Les aliments doivent congeler à coeur le plus rapidement possible pour qu'ils conservent vitamines, valeur nutritive, aspect et goût. Pour cette raison, ne dépassez pas la capacité de congélation maximale de votre appareil.

(La capacité de congélation est comprise entre 4 et 8 kg, suivant le type d'appareil.

La capacité de congélation exacte de votre appareil est inscrite sur la plaque signalétique (Fig. ⑩).

Déposez, en veillant à les étaler autant que possible, les aliments à congeler sur l'étagère du compartiment congélateur. Veillez à ce que les produits déjà congelés et les produits frais à congeler ne se touchent pas.

Supercongélation

La touche s'allumant indique que la supercongélation vient de s'activer. La supercongélation sert à congeler de grandes quantités d'aliments frais. Suivant ces quantités, vous devrez enclencher la supercongélation jusqu'à 24 heures avant. En général, 2-3 heures avant suffisent. Si vous voulez profiter de toute la capacité de congélation, vous devrez lancer la supercongélation 24 heures avant. Pendant la supercongélation, le compartiment congélateur refroidit au maximum et descend à une très basse température. La supercongélation se désactive automatiquement env. 50 h après son activation.

Vous pouvez congeler les petites quantités d'aliments (jusqu'à 1 kg) sans supercongélation.

Remarque

Lorsque la supercongélation fonctionne, le compartiment réfrigérateur refroidit lui aussi fortement.

Préparation de glaçons

Fig. ⑧

Remplissez aux trois quart le bac à glaçons avec de l'eau puis posez-le sur le réservoir à glaçons.

Bac à glaçons en place, posez le réservoir à glaçons sur le fond du compartiment congélateur.

Pour démouler facilement les glaçons, incurvez les angles du bac vers le bas.

Congeler et stocker les aliments, préparer des glaçons

Retournez le bac puis incurvez à nouveau ses angles vers le bas.
Le réservoir peut servir à ranger les glaçons. Le bac à glaçons sert en même temps de couvercle au réservoir.

Durée de stockage

Il est important de respecter la durée de congélation autorisée pour éviter que les aliments surgelés s'abîment.
La durée de stockage dépend de la nature de l'aliment.

A une température de -18 °C , vous pouvez stocker le poisson, la charcuterie, les plats cuisinés et pâtisseries pendant 4 mois maximum, les fromages, volailles et viandes pendant 6 mois maximum, les légumes et les fruits pendant 8 mois maximum.

Décongélation des produits surgelés

Selon la nature et l'utilisation des produits surgelés, vous pouvez choisir entre plusieurs possibilités:

- A température ambiante,
- Dans le réfrigérateur,
- Dans le four électrique,
- Avec/sans chaleur tournante,
- Dans le micro-ondes.

Vous pouvez recongeler des aliments décongelés en partie et totalement si la viande et le poisson ne sont pas restés plus d'une journée et les autres aliments plus de trois jours à une température de $+3\text{ °C}$.

Autrement, si le goût, l'odeur et l'aspect non pas changés, faites cuire ou rôtir les aliments et congelez à nouveau les mets cuisinés.

Dans ce cas, consommez-les nettement avant la date limite de conservation.

Dégivrage

Le compartiment réfrigérateur

Le compartiment réfrigérateur se dégivre automatiquement. L'eau de dégivrage est récupérée dans la rigole d'écoulement (Fig. ④/8) puis coule jusqu'au groupe frigorifique où elle s'évapore. La rigole d'écoulement et la goulotte collectrice doivent être toujours propres pour permettre à l'eau de dégivrage de s'écouler facilement.

Dégivrage du compartiment congélateur

Le compartiment ne se dégivre pas automatiquement car les aliments surgelés ne doivent pas décongeler. Une épaisse couche de givre ou de glace gêne l'arrivée du froid sur les produits et augmente la consommation de courant.

N'enlevez en aucun cas le givre ou la glace avec un couteau car vous pourriez percer l'évaporateur du compartiment congélateur (Fig. ⑩).

Les projections de produit réfrigérant peuvent produire des lésions oculaires ou s'enflammer.

Lorsque l'intérieur du compartiment congélateur est recouvert d'une épaisse couche de glace, il faut le dégivrer.

Procédez comme suit:

- Enlevez les aliments surgelés, enveloppez-les dans du papier journal puis déposez-les dans un endroit frais.
- Débranchez la fiche mâle de la prise de courant.
- Laissez la porte ouverte, essuyez l'eau de dégivrage avec un torchon ou une éponge.
- Essuyez le compartiment congélateur jusqu'à ce qu'il soit bien sec, remettez l'appareil en marche puis replacez les aliments surgelés.

Dégivrage

Accélération du dégivrage

Pour accélérer le processus de dégivrage, placez une **casserole d'eau chaude** sur un support dans le compartiment congélateur.

Pour dégivrer le congélateur, ne mettez jamais à l'intérieur d'appareil chauffant électrique, de bougie ou de lampe à pétrole.

Une grande prudence est recommandée lors de l'utilisation de **bombes aérosol** dégivrantes. Elles peuvent former des gaz explosifs ou contenir des solvants ou gaz propulseurs qui abîmeraient le plastique, pourraient nuire à la santé et favoriseraient la corrosion.

Nettoyage

Avant de procéder au nettoyage, débranchez la fiche mâle de la prise de courant, ou coupez le disjoncteur/ dévissez le fusible.

N'utilisez pas de nettoyeur à (jet de) vapeur haute pression. La vapeur brûlante pourrait endommager les surfaces et les circuits électriques. Risque d'électrocution.

Nettoyez le compartiment réfrigérateur une fois par mois.

Nettoyez le compartiment congélateur après chaque dégivrage.

Pendant le nettoyage, veillez à ce que l'eau de nettoyage ne s'infilte pas dans les éléments de commande et dans l'éclairage. Pour nettoyer l'appareil entier (à l'exception du joint de porte), utilisez de l'eau tiède additionnée d'un produit de nettoyage doux, légèrement désinfectant, comme du liquide pour la vaisselle par exemple. N'utilisez pas de poudres abrasives, récurantes, ni de produits contenant un acide ou des solvants chimiques.

Pour éviter de laisser des traces mates, n'utilisez pas non plus de produits d'entretien étiquetés «sans agent récurant».

Nettoyez le joint de porte exclusivement avec de l'eau claire puis essuyez-le bien pour le sécher.

Nettoyez fréquemment la rigole d'écoulement (Fig. 4/8) et la goulotte collectrice pour que l'eau de dégivrage puisse s'écouler librement. Evitez que l'eau de nettoyage gagne le bac évaporateur par l'orifice d'écoulement.

Bruits de fonctionnement

Bruits de fonctionnement

Afin que la température choisie reste constante, l'appareil enclenche périodiquement le compresseur. Les bruits qui en résultent proviennent du fonctionnement de l'appareil. Ils diminuent automatiquement dès que l'appareil a atteint la température de service.

Le **bourdonnement** vient du moteur (entraînant le compresseur). Ce bourdonnement peut être brièvement plus fort lorsque le moteur s'enclenche.

Les **gargouillis ou bourdonnements légers** viennent du fluide réfrigérant en circulation dans les tubulures.

Les **déclics** sont toujours perçus lorsque le thermostat enclenche ou coupe le moteur.

Si l'appareil est équipé d'un ventilateur, l'air circulant à l'intérieur de l'appareil engendre un **léger bruit de fond**.

Si les bruits de fonctionnement deviennent trop forts, vous pouvez peut-être en trouver facilement la cause et les supprimer.

L'appareil n'est pas d'aplomb

Remettez-le d'aplomb à l'aide d'un niveau à bulle. Pour ce faire, utilisez les pieds vissables ou placez une cale épaisse dessous.

L'appareil touche une paroi

Eloignez l'appareil des meubles ou autres appareils qu'il touche.

Les tiroirs, bacs ou clayettes vibrent ou sont coincés

Vérifiez les pièces amovibles et remettez-les si nécessaire correctement en place.

Les bouteilles ou les récipients se touchent

Eloignez les bouteilles ou récipients légèrement les uns des autres.

Conseils pour économiser de l'énergie

- Placez votre appareil dans un endroit frais et bien aéré. Veillez à ce qu'il ne soit pas directement exposé aux rayons solaires et qu'il ne se trouve pas à proximité d'une source de chaleur (radiateur etc.).
- N'obstruez pas les grilles d'aération de l'appareil.
- Laissez refroidir les aliments chauds avant de les mettre dans l'appareil.
- Placez les produits à décongeler dans le compartiment réfrigérateur. Vous profitez ainsi du froid qu'ils ont emmagasiné pour refroidir les aliments stockés dans le réfrigérateur.
- Dégivrez le compartiment congélateur dès la formation d'une couche de glace. Celle-ci gêne l'arrivée du froid sur les produits et augmente la consommation de courant.
- Pour remplir ou vider l'appareil, laissez le moins longtemps possible les portes ouvertes. Moins la porte du compartiment congélateur restera ouverte, moins il y aura formation de givre dans le tiroir.

Remédier soi-même aux petites pannes

Pannes

Avant d'appeler le service après-vente, nous vous conseillons de lire attentivement les conseils suivants qui vous permettront peut-être de remédier au problème. Si vous faites appel à un technicien pour le résoudre, sa visite vous sera facturée même pendant la période de garantie.

Conseils pour remédier à la panne, si ...

L'éclairage intérieur ne fonctionne pas alors que le groupe frigorifique marche
Vérifiez si l'interrupteur d'éclairage marche (Fig. ⑪/a). S'il n'est pas coincé, c'est l'ampoule qui est défectueuse.

Remplacement de l'ampoule

Débranchez la fiche mâle de l'appareil puis coupez le disjoncteur/dévissez le fusible.

Tirez la grille de protection vers l'avant (Fig. ⑪/b).

Changez l'ampoule:
220–240 V, 25 W maxi., culot E14

Si l'interrupteur est coincé, appelez le SAV.

Les aliments surgelés sont collés

Séparez-les à l'aide d'un objet non pointu, par ex. une cuillère.

Le compartiment congélateur est recouvert d'une épaisse couche de glace

Dégivrez puis nettoyez le compartiment congélateur. Après y avoir rangé à nouveau les aliments, assurez-vous que la porte ferme bien.

Conseils pour remédier à la panne, si ...

Le bas du compartiment réfrigérateur est mouillé

Si la goulotte collectrice de la rigole d'écoulement (Fig. ④/8) est bouchée, débouchez-la à l'aide d'un bâtonnet.

Le compartiment réfrigérateur est trop froid

Réglez l'appareil sur une température plus élevée.

Vous avez éventuellement placé trop de produits frais dans le compartiment congélateur. Par conséquent, le groupe frigorifique reste enclenché très longtemps. Pour la même raison, la température du compartiment réfrigérateur est très basse.

Ne dépassez pas la "Capacité maxi. de congélation" inscrite sur la plaque signalétique (Fig. ⑫).

La fréquence d'enclenchement ainsi que la durée de fonctionnement du groupe frigorifique augmentent.

Vous avez souvent ouvert la porte ou rangé beaucoup de produits frais.

Vérifiez que l'orifice d'entrée de l'air situé en bas dans le socle ou celui d'évacuation de l'air n'est pas obstrué.

Le compartiment congélateur est trop chaud et les produits surgelés décongèlent

La température de la pièce où se trouve l'appareil fait moins de +16 °C avec pour effet que le groupe frigorifique fonctionne moins souvent.

Remédier soi-même aux petites pannes

Conseils pour remédier à la panne, si ...

Le réfrigérateur ne produit pas de froid

Vérifiez

- Si l'appareil est enclenché.
- le disjoncteur de votre maison n'est pas coupé/le fusible pas dévissé,
- la fiche mâle de l'appareil est bien enfoncée dans la prise de courant.

Service après-vente

Si malgré ces conseils vous n'avez pas pu remédier au problème, veuillez appeler le SAV. Ne procédez à aucune autre réparation de l'appareil, en particulier de son circuit électrique. N'ouvrez pas inutilement les portes pour éviter toute déperdition de froid.

Vous trouverez le numéro de téléphone du service après-vente dans le répertoire d'agences du SAV ci-joint ou dans l'annuaire.

Plaque signalétique

Fig. 12

Indiquez les numéros E et FD de l'appareil à la demande du SAV.

Vous trouverez ces références sur la plaque signalétique située en haut à gauche dans le compartiment réfrigérateur.

Respect des règles d'hygiène alimentaire

Cher client,

Pour une meilleure conservation de vos aliments, nous vous recommandons de bien vouloir respecter svp les règles d'hygiène alimentaire suivantes :

- Nettoyez fréquemment le compartiment intérieur du réfrigérateur à l'aide d'un détergent non agressif, ne provoquant pas d'oxydation des pièces métalliques (utilisez par ex. de l'eau tiède additionnée d'un peu de produit à vaisselle). Ensuite, une fois les surfaces ainsi nettoyées, désinfectez-les avec de l'eau additionnée de vinaigre ou de citron, ou à l'aide d'un produit germicide en vente habituelle dans le commerce et adapté aux appareils de réfrigération (avant d'appliquer ce produit sur les pièces métalliques, faites d'abord un essai de compatibilité à un endroit peu visible).
- Avant de déposer des produits alimentaires dans le compartiment réfrigérateur, enlevez leur emballage commercial (retirez par ex. le carton entourant les pots de yaourt).
- Pour que la température ne monte pas trop dans le compartiment réfrigérateur, laissez les aliments cuits refroidir d'abord hors du réfrigérateur. N'ouvrez pas la porte du réfrigérateur inutilement et ne la laissez pas trop longtemps ouverte. Rangez les aliments de sorte que l'air puisse circuler librement.
- Pour éviter toute contamination entre les différents produits alimentaires, rangez-les séparés les uns des autres, bien emballés ou protégés dans des récipients.
- Au moment de préparer des plats, ne saisissez les aliments qu'après vous être lavé les mains. Avant de préparer d'autres plats, lavez-vous à nouveau les mains. De même, lavez-vous les mains avant chaque repas.
- Avant de réutiliser des ustensiles de cuisine qui viennent de servir, nettoyez-les (grandes cuillers, planches de découpe, couteaux de cuisine, etc.).

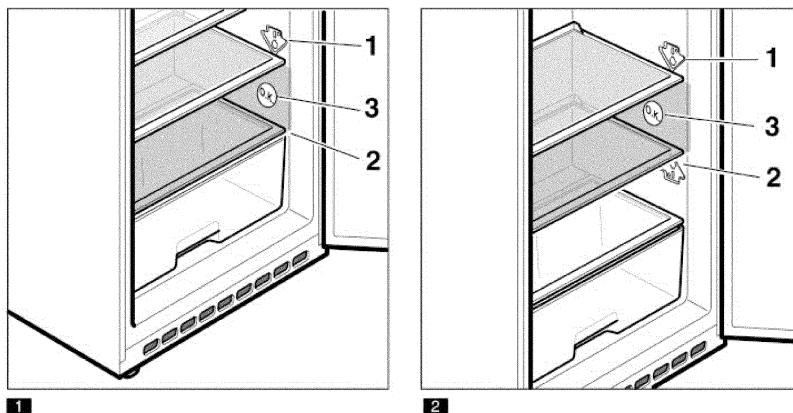
Zone la plus froide

Stockez et conservez les aliments selon leur nature dans la zone appropriée du réfrigérateur (voir la notice d'utilisation).



La zone la plus froide ou zone destinée aux aliments délicats est repérée par la flèche suivante dans le compartiment réfrigérateur. Selon le modèle, cette zone se trouve complètement en bas entre la flèche imprimée sur le côté et la clayette en verre située en-dessous (Fig. 1/ 1 et 2) ou entre les deux flèches (Fig. 2/ 1 et 2) ou encore, en l'absence de flèches, dans tout le compartiment réfrigérateur à l'exception de la zone de la contre-porte.

Respect des règles d'hygiène alimentaire



La **zone la plus froide** convient idéalement pour conserver tous les **aliments sensibles et hautement périssables**, qui requièrent une **température de stockage inférieure à 4 °C**, tels que : la viande, la volaille, le poisson, la charcuterie, les plats pré-cuisinés, les salades préparées, les mets sucrés à base d'œufs et/ou de crème, les pâtes sucrées et salées fraîches, les pizzas, les quiches, les produits frais et fromages au lait entier, le fromage prêt à consommer.

Indicateur de température (Fig. 1/ 3 et 2/ 3)

Veillez à ce que l'indicateur de température ne soit pas exposé aux rayons solaires, ne le mettez jamais dans la bouche.

L'indicateur de température affiche les températures inférieures à 4 °C. Il sert à déterminer le réglage nécessaire du thermostat. Suivant la température ambiante, réglez le thermostat entre les chiffres 2 et 3. Si le thermostat permet un réglage au degré près, réglez-le sur 4 °C ou moins.

Au bout de 12 heures environ, lorsque la température est descendue en-dessous de 4 °C, l'indicateur de température vire du noir au vert et la mention «**O.K.**» devient visible (si cette mention n'apparaît pas, réduisez progressivement la température).



Réglage correct



Température trop élevée.
Réglez le thermostat sur
une température plus
basse.

nl

Inhoud

	Blz.		Blz.
Afvoeren van de verpakking en van uw oude apparaat	55	Levensmiddelen invriezen en opslaan, ijsblokjes maken	62-63-64
Afvoeren van het oude apparaat	55	Het vriesvak	62
Afvoeren van de verpakking van het nieuwe apparaat	55	Attentie bij het inkopen van diepvriesproducten	62
Veiligheidsvoorschriften	56-57	Levensmiddelen zelf invriezen	62
Bepalingen	57	Verpakken van levensmiddelen	62-63
Kennismaking met het apparaat	57-58	Invriescapaciteit	63
Overzicht	57	Supervriezen	63
Bedieningspaneel	58	Ijsblokjes maken	63
Plaatsen van het apparaat	59	Bewaartijden	63
Omgevingstemperatuur	59	Ontdooien van diepvrieswaren	64
De juiste plaats	59	Ontdooien	64-65
Plaatsen van het apparaat	59	De koelruimte	64
Beluchting	59	Ontdooien van het vriesvak	64
Na het transport ...	59	Tips bij het ontdooien	65
Verwisselen van de deurophanging	59	Schoonmaken	65
Elektrische aansluiting	59	Bedrijfsgeluiden	66
Inschakelen, uitschakelen	60	Tips om energie te besparen	66
Inschakelen van het apparaat	60	Kleine storingen zelf verhelpen	67
Instellen van de temperatuur	60	Wat te doen als ...	67-68
Uitschakelen van het apparaat	60	Servicedienst	68
Buiten werking stellen van het apparaat	60	Typeplaatje	68
Levensmiddelen inruimen	61	Voorschriften levensmiddelenhygiëne	69-70
Attentie bij het inruimen	61		
Een voorbeeld van het inruimen	61		
Indeling van het interieur	61-62		

Afvoeren van de verpakking en van uw oude apparaat

Afvoeren van het oude apparaat

Attentie a.u.b. als u uw oude apparaat door een nieuw vervangt.

Afgedankte apparaten onmiddellijk onbruikbaar maken: stekker uit het stopcontact trekken en de aansluitkabel doorknippen. Het deurslot verwijderen of kapot maken. Hiermee voorkomt u dat kinderen zichzelf tijdens het spelen in het apparaat opsluiten en in levensgevaar geraken.

Koel- en diepvriesapparaten bevatten koelmiddelen en isolatiegassen die zorgvuldig moeten worden afgevoerd. Bovendien bevatten deze apparaten waardevolle stoffen die na bewerking opnieuw gebruikt kunnen worden. Vraag daarom bij het wegdoen van uw oude apparaat advies aan de gemeentelijke reinigingsdienst. Met het oog op een doelmatige en milieuvriendelijke afvoer mogen de leidingen van het koelcircuit tot het moment van transport niet beschadigd worden.

Afvoeren van de verpakking van het nieuwe apparaat

Voor de verpakking wordt gebruik gemaakt van materialen die het milieu kan verdragen en die geschikt zijn voor hergebruik. Het karton bestaat voor 80 % tot 100 % uit oudpapier. Hout is niet chemisch behandeld.

Het foliemateriaal is gemaakt van polyetheen (PE), de banden van polypropreen (PP) en het CFK-vrije opvulmateriaal van geschuimd polystyreen (PS). Deze materialen zijn zuivere koolwaterstofverbindingen en dus te recyclen.

Door het bewerken en het hergebruik kan op grondstoffen bespaard worden, waardoor de hoeveelheid afval vermindert.

U kunt bij de reinigingsdienst in uw gemeente informeren hoe u uw oude apparaat en het verpakkingsmateriaal van het nieuwe apparaat kunt (laten) afvoeren voor een milieuvriendelijke verwerking.

Veiligheidsvoorschriften

Lees voordat u het apparaat in gebruik neemt de gebruiksaanwijzing en het installatievoorschrift nauwkeurig door. U vindt daarin belangrijke informatie over installatie, gebruik en onderhoud van het apparaat.

Bewaar de gebruiksaanwijzing en het installatievoorschrift voor een eventuele latere bezitter van het apparaat.

De fabrikant aanvaardt geen aansprakelijkheid als de volgende aanwijzingen niet in acht worden genomen:



Het koelcircuit van dit apparaat bevat een geringe hoeveelheid isobutaan (R 600 a), een natuurlijk gas dat in hoge mate milieuvriendelijk is maar wel brandbaar. Let erop bij het vervoeren en plaatsen van het apparaat dat er geen onderdelen van het koelcircuit beschadigd worden. Bij beschadigingen open vuur of andere ontstekingsbronnen vermijden. De ruimte waarin het apparaat is opgesteld, een paar minuten luchten.

- Bij het schoonmaken of ontdooien nooit een stoomapparaat gebruiken. De stoom kan in de onder spanning staande onderdelen van het apparaat terechtkomen en kortsluiting of een elektrische schok veroorzaken.
- Zet nooit elektrische apparaten in het apparaat.
- Een (bijv. tijdens het transport) beschadigd apparaat niet in gebruik nemen. In twijfelgevallen eerst contact opnemen met uw leverancier.
- Het apparaat uitsluitend volgens het bijgesloten installatievoorschrift plaatsen en aansluiten. De elektrische aansluitvoorwaarden en gegevens moeten overeenkomen met de gegevens op het typeplaatje.
- De elektrische veiligheid van het apparaat wordt alleen dan gegarandeerd als het aardingsstelsel van de huisinstallatie volgens de geldende elektrotechnische voorschriften is geïnstalleerd.

- In geval van een storing, bij onderhoudswerkzaamheden en bij het schoonmaken de stekker uit het stopcontact trekken resp. de zekering in de meterkast uitschakelen of losdraaien. Altijd aan de stekker trekken, nooit aan de aansluitkabel.
- Reparaties aan elektrische apparaten mogen alleen door vakkundige monteurs worden uitgevoerd. Door ondeskundige reparatie kan er gevaar voor de gebruiker ontstaan.
- Dranken met een hoog alcoholpercentage altijd goed gesloten en rechtop bewaren. Geen producten met brandbare drijfgassen (zoals spuitbussen met slagroom en andere spuitbussen) en explosieve stoffen in het apparaat opslaan – gevaar voor explosie!
- Zorg dat de onderdelen van het koelcircuit niet beschadigd worden door bijv. met een scherp voorwerp in de koelleidingen van de verdamper te prikken, door een knik in de leidingen, door krassen in de oppervlaktelaag enz. Koelmiddel dat naar buiten spuit, kan tot oogletsel leiden.
- De be- en ontluchtingsopeningen mogen nooit afgedekt worden.
- Plint, uittrekbare manden of laden, deuren enz. niet als opstapje gebruiken of om op te leunen.
- Kinderen niet met het apparaat laten spelen. Ze mogen bijv. nooit op de uittrekbare manden of laden gaan zitten of aan de deur gaan hangen.
- Als u een apparaat met een slot hebt, bewaar de sleutel dan buiten het bereik van kinderen.
- Ijslollies en ijsblokjes niet direct uit de diepvriesruimte in de mond nemen (gevaar voor verbranding door de zeer lage temperatuur).

Bepalingen / kennismaking met het apparaat

- Flessen en blikjes met vloeistoffen – vooral koolzuurhoudende dranken – niet in de diepvriesruimte opslaan. De flessen en blikjes springen.
- Diepvrieswaren nooit met natte handen aanraken. Uw handen kunnen eraan vastvriezen.

Bepalingen

Het apparaat is geschikt voor het koelen en vriezen van levensmiddelen en om ijsblokjes te maken.

Het is voor huishoudelijk gebruik bestemd.

Bij gebruik voor bedrijfsdoeleinden moeten de daarvoor geldende bepalingen in acht worden genomen.

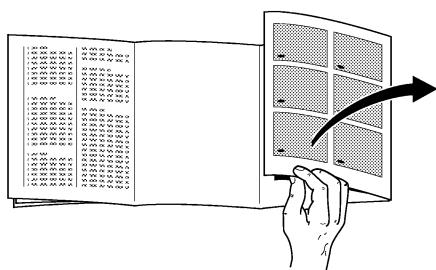
Het apparaat voldoet aan de voorschriften voor koel- en vriesinstallaties ter voorkoming van ongevallen (VBG 20).

Het koelcircuit is op dichtheid gecontroleerd.

Dit apparaat voldoet aan de veiligheidsbepalingen voor elektrische apparaten.

Dit apparaat is een staand model. Het kan niet worden ingebouwd.

Kennismaking met het apparaat



A.u.b. vóór het lezen de laatste bladzijden met afbeeldingen openvouwen.

Deze gebruiksaanwijzing is op meer dan één type van toepassing. Afwijkingen in de afbeeldingen zijn hierdoor niet uitgesloten.

Overzicht

Afb. ①

1-3	Bedieningspaneel
4	Ijsblokjesbakje
5	Binnenverlichting
6	Legplateaus/roosters
7	Box
8	Dooiwatergootje
9	Vochtigheidsregelaar voor groente- en fruitladen
10	Groente- en fruitladen
11	Eierrekje
12	Vak voor kleine flessen en blikjes
13	Vak voor grote flessen, pakken melk etc.
14	Deurafdichting
A	Vriesvak
B	Koelruimte

* Niet bij alle modellen

nl

kennismaking met het apparaat

Bedieningspaneel

Afb. ②

1 Aan/uit-toets koel- en vriesruimte

Het in gebruik nemen van het apparaat wordt aangegeven doordat een van de temperatuurlampjes (2/a of 2/b) brandt.

2 Temperatuurinsteltoets koelruimte

De koelruimtetemperatuur kan worden ingesteld tussen +8 en +2 °C.

De toets meermaals indrukken of ingedrukt houden tot het gewenste temperatuurlampje (2a) of (2b) "super" brandt.

De vriesruimtetemperatuur kan niet afzonderlijk worden ingesteld.

Koudere koelruimtetemperaturen betekenen ook koudere vriesruimtetemperaturen.

2a Temperatuurlampje

De cijfers bij de temperatuurlampjes duiden de koelruimtetemperatuur in °C aan.

Het brandende lampje geeft de ingestelde temperatuur aan.

2b Temperatuurlampje "super" (superkoelstand)

Het brandende lampje geeft de ingebruikneming aan.

Bij de superkoelstand wordt de koelruimte ca. 6 uur lang zo koud mogelijk gekoeld.

Daarna wordt er automatisch omgeschakeld naar de temperatuur die was ingesteld voordat de superkoelstand werd ingeschakeld.

De superkoelstand schakelt u in bijv.:

- Voordat u grote hoeveelheden verse levensmiddelen toevoegt.
- Voor het snel koelen van dranken.

3 Aan/uit-toets "super" (supervriesstand)

De ingebruikneming wordt aangegeven door het brandende lampje. De supervriesstand dient voor het invriezen van grote hoeveelheden verse levensmiddelen en kan tot max. 24 voor het toevoegen worden ingeschakeld, afhankelijk van de hoeveelheid. In het algemeen zijn 2-3 uur voldoende; als het max. vriesvermogen nodig is, zijn 24 uur noodzakelijk. Bij de supervriesstand wordt de vriesruimte zo koud mogelijk gekoeld, er wordt een zeer lage temperatuur bereikt.

Ca. 50 uur na het inschakelen wordt de supervriesstand automatisch uitgeschakeld.

N.B.: Bij gebruik van de supervriesstand wordt ook de koelruimte kouder.

Plaatsen van het apparaat

Let op de omgevings-temperatuur

Afhankelijk van de „klimaatklasse” (zie het typeplaatje) kan het apparaat bij de volgende omgevingstemperaturen gebruikt worden : (het typeplaatje bevindt zich links boven in het apparaat. Afb. 12)

Klimaatklasse	Omgevingstemperatuur van ... tot
SN/ST	+10 °C tot +38 °C

Als de omgevingstemperatuur lager is dan de onderste grens voor de omgevings-temperatuur, dan kan het door de verminderde looptijd van de koelmachine in het vriesvak te warm worden. De diepvrieswaren kunnen in het ongunstigste geval ontdooien.

De juiste plaats

Elke droge, goed te ventileren ruimte is geschikt. Het apparaat liefst niet in de zon of naast een fornuis, verwarmingsradiator of andere warmtebron plaatsen. Is plaatsing naast een warmtebron niet te vermijden, maak dan gebruik van een isolerende plaat of neem de volgende minimumafstanden in acht:

naast een elektrisch fornuis 3 cm,
naast een CV-installatie 30 cm.

Bij plaatsing naast een ander koel- of vries-apparaat moet aan de zijkant ten minste 2 cm ruimte worden opengelaten om het ontstaan van condensatiewater te vermijden.

Plaatsen van het apparaat

Het apparaat moet waterpas en stevig op de vloer staan. Oneffenheden in de vloer d.m.v. de twee schroefvoetjes aan de voorkant opheffen.

Beluchting

De aan de achterwand van het apparaat vrijkomende warme lucht moet ongehinderd afgevoerd kunnen worden. Anders moet de koelmachine meer presteren waardoor het energieverbruik toeneemt. De be- en ontluuchtingsopeningen mogen dan ook nooit worden afgedekt (afb. 13).

Na het transport ...

kan het apparaat onmiddellijk in gebruik worden genomen.

Verwisselen van de deur-oophanging

Ga te werk in de volgorde van de cijfers (afb. 14).

Elektrische aansluiting

Het apparaat uitsluitend via een volgens de voorschriften aangebracht, randgeaard stopcontact, met een zekering van 10 ampère of meer, op 220–240 V/50 Hz wisselstroom aansluiten. Bij apparaten die in niet Europese landen worden gebruikt op het typeplaatje controleren of de aansluitspanning en de stroomsoort overeenkomen met de waarden van uw elektriciteitsnet. Het typeplaatje bevindt zich linksboven in de koelruimte (afb. 12).

Een eventueel noodzakelijke vervanging van de aansluitkabel mag alleen door een vak-kundig monteur worden uitgevoerd.

Waarschuwing! Het apparaat mag nooit worden aangesloten op elektronische „energiebesparende stekkers” (bijv. Sava Plug, Ecoboy) of omvormers die gelijkstroom omzetten in 230 V wisselstroom (bijv. installaties voor zonneënergie of netwerken voor schepen).

nl

Inschakelen/uitschakelen

Apparaat inschakelen

Toets (afb. ②/1) indrukken. Het temperatuurlampje +4°C brandt.

Het apparaat begint met koelen, de verlichting brandt wanneer de deur open is.

Temperatuur instellen

Het apparaat is in de fabriek ingesteld op een koelruimtetemperatuur van +4 °C.

(Temperatuur instellen, zie bedieningspaneel, temperatuurinsteltoets (afb. ②/2.)

Attentie

- De temperatuur in de koelruimte wordt beïnvloed door de omgevingstemperatuur, de hoeveelheid en de temperatuur van de vers ingeladen levensmiddelen en door het vaak openen van de deur. Indien nodig de instelling van de temperatuurkiezer veranderen.
- Als de koelmachine loopt, vormen zich op de achterwand van de koelruimte waterdruppels of een laagje rijp. Dit is normaal. Afschrappen van de rijplaag of afwissen van de waterdruppels is overbodig. De achterwand wordt namelijk automatisch ontdooid. Het dooiwater wordt in het dooiwatergootje (afb. ④/8) opgevangen en afgevoerd naar de koelmachine, waar het verdampt.
- De voorzijde van het apparaat wordt gedeeltelijk licht verwarmd waardoor de vorming van condensatiewater in de buurt van de deurafdichting van het vriesvak wordt voorkomen.

Apparaat uitschakelen

Op toets (afb. ②/1) drukken.

Temperatuurlampje (afb. ②/a) gaat uit; de koeling en de verlichting zijn nu uitgeschakeld.

Buiten werking stellen van het apparaat

Als het apparaat langere tijd niet wordt gebruikt: stekker uit het stopcontact trekken, het apparaat ontdoien en schoonmaken, deuren open laten staan.

Levensmiddelen inruimen

Attentie bij het inruimen

- Warme dranken en gerechten buiten het apparaat laten afkoelen.
- De levensmiddelen liefst verpakt of goed afgedekt bewaren. Hierdoor blijven niet alleen geur, kleur, vochtigheid en versheid behouden, maar wordt bovendien voorkomen dat de opgeslagen levensmiddelen naar elkaar gaan smaken. Alleen groente, fruit en sla moeten onverpakt in de groenteladen worden opgeslagen.
- Zorg dat de kunststof delen en de deurafdichting niet met olie of vet in aanraking komen (ze kunnen poreus worden).
- Geen explosieve stoffen in het apparaat opslaan. Dranken met een hoog alcoholpercentage rechtop en goed gesloten bewaren. – Gevaar voor explosie!
- De koelste plaatsen in de koelruimte bevinden zich aan de achterwand en boven het onderste glasplateau. Levensmiddelen die snel kunnen bederven, kunt u het beste op deze plaatsen bewaren.
- Flessen met vloeistoffen die kunnen bevriezen niet in de diepvriesruimte opslaan. De flessen springen.

Een voorbeeld van het inruimen

Afb. ①

In de **diepvriesruimte (A)**

Levensmiddelen invriezen en opslaan, ijsblokjes maken.

In de **lade (7)**

Vlees, worst en bekert yoghurt.

Op de **legroosters/plateaus (6)**

Van boven naar beneden: brood en banket, klaargemaakte gerechten, zuivelproducten.

In de **groentelade (10)**

Groente, fruit en sla.

In het grote **rek (11)** Eieren.

In het **kleine rek (12)**

kleine flessen.

In de **rekken (13)**

grote flessen.

Indeling van het interieur

Temperatuur- en vochtregelaar voor de groenteladen (afb. ④/9)

Bij het langdurig opslaan van groente, sla en fruit de regelaar helemaal naar links schuiven – de beluchtingsopening is open –

de temperatuur wordt kouder.

Bij het opslaan gedurende kort tijd de regelaar naar rechts schuiven.

De beluchtingsopening is dicht

– hoge luchtvochtigheid –

de temperatuur wordt warmer.

De legroosters/plateaus in de koelruimte kunnen ook als de deur 90° openstaat worden verplaatst: legrooster/plateau naar voren trekken, iets laten zakken, eruit nemen en op de gewenste plaats opnieuw erin zetten (afb. ⑤).

nl

Levensmiddelen invriezen en opslaan, ijsblokjes maken

Alle rekken en vakken in de deur kunnen eruit genomen worden om schoon te maken: vak of rek iets optillen en eruit halen (afb. 6).

Box (afb. 9/7)

Om in en uit te laden kan de lade eruit gehaald worden: lade iets optillen. De houder van de lade is variabel.

Het vriesvak

Het vriesvak is geschikt voor het opslaan van diepvrieswaren, voor het invriezen van levensmiddelen en voor het maken van ijsblokjes.

Als de omgevingstemperatuur lager is dan +16 °C, dan kan het in het vriesvak te warm worden door de verminderde looptijd van de koelmachine.

Attentie bij het inkopen van diepvriesproducten

- Let erop dat de verpakking niet beschadigd is.
- Controleer de houdbaarheidsdatum.
- In de winkel moet de temperatuur in de diepvrieskist -18 °C of kouder zijn.
- Koop de diepvriesproducten op het allerlaatste moment, breng ze in kranten gewikkeld of in een koeltas snel naar huis en leg ze in de diepvriesruimte

Levensmiddelen zelf invriezen

Als u zelf levensmiddelen wilt invriezen, gebruik dan alleen verse levensmiddelen.

Geschikt om in te vriezen:

vlees en worst, gevogelte en wild, vis, groente, kruiden, fruit, brood en gebak,

pizza, klaargemaakte gerechten, kliekjes, eierdooiers en eiwit.

Niet geschikt om in te vriezen:

eieren met schaal, zure room en mayonaise, sla, radijsjes, rammenas en rettich, uien.

Blancheren van groente en fruit:

groente en fruit moeten vóór het invriezen geblancheerd worden om te voorkomen dat kleur, smaak, aroma en vitamine „C” verloren gaan. (Blancheren betekent dat de groente of het fruit kort in kokend water worden gedompeld. – In de boekhandel zijn boeken over invriezen verkrijgbaar, waarin ook blancheren wordt beschreven.)

Verpakken van levensmiddelen

De levensmiddelen in porties geschikt voor uw huishouden verpakken.

Groente en fruit in porties niet zwaarder dan 1 kg, vlees in porties van maximaal 2,5 kg. Kleinere porties zijn sneller ingevroren waardoor de kwaliteit bij het ontdooien en bereiden het beste behouden blijft.

De levensmiddelen luchtdicht verpakken zodat ze niet uitdrogen of hun smaak verliezen.

Levensmiddelen invriezen en opslaan, ijsblokjes maken

Voor verpakking geschikt:

kunststof-, polyetheen- en aluminiumfolie, diepvriesdozen. Deze producten zijn in de handel verkrijgbaar.

Niet geschikt:

pakpapier, vetvrij papier, cellofaan, vuilniszakken en gebruikte boodschappentasjes.

De levensmiddelen verpakken, lucht eruit persen en het geheel van een goede sluiting voorzien.

Als sluiting geschikt:

elastiekjes, clips van kunststof, touwtjes, koudebestendig plakband e.d. Zakjes en folie van polyetheen kunnen met een folielasapparaat worden dichtgelast.

Vermeld op de pakjes inhoud en datum voordat u ze in het vriesvak legt.

Invriescapaciteit

De levensmiddelen moeten zo snel mogelijk door en door worden ingevroren. Alleen zo blijven vitamines, voedingswaarde, kleur en smaak behouden. Daarom mag de maximale invriescapaciteit van uw apparaat niet overschreden worden.

(De invriescapaciteit bedraagt 4 tot 8 kg, afhankelijk van het type.

De juiste invriescapaciteit van uw apparaat staat op het typeplaatje (afb. 12) aangegeven.)

Leg de in te vriezen levensmiddelen naast elkaar op het legrooster van het vriesvak. Al ingevroren levensmiddelen mogen niet in aanraking komen met nog in te vriezen levensmiddelen.

Supervriezen

De ingebruikneming wordt aangegeven door het brandende lampje. De supervriesstand dient voor het invriezen van grote hoeveelheden verse levensmiddelen en kan tot max. 24 voor het toevoegen worden ingeschakeld,

afhankelijk van de hoeveelheid. In het algemeen zijn 2-3 uur voldoende; als het max. vriesvermogen nodig is, zijn 24 uur noodzakelijk. Bij de supervriesstand wordt de vriesruimte zo koud mogelijk gekoeld, er wordt een zeer lage temperatuur bereikt.

Ca. 50 uur na het inschakelen wordt de supervriesstand automatisch uitgeschakeld.

Kleinere hoeveelheden levensmiddelen (max. 1 kg) kunnen zonder supervriezen worden ingevroren,

Attentie

Tijdens het supervriezen wordt het ook in de koelruimte kouder.

Ijsblokjes maken

Afb. 6

Het ijsbakje voor $\frac{3}{4}$ met water vullen en op de voorraadbox zetten.

Voorraadbox met het ijsbakje erop op de bodem van de diepvriesruimte zetten. Om de ijsblokjes uit het bakje te halen: de hoeken van het ijsbakje naar onderen buigen. Ijsbakje omdraaien en de hoeken opnieuw naar onderen buigen.

In de voorraadbox kunt u de ijsblokjes bewaren. U hebt ze dan direct bij de hand. Het ijsbakje dient tevens als deksel van de voorraadbox.

Bewaartijden

Om te voorkomen dat de kwaliteit van de diepvrieswaren afneemt, is het van belang dat de toelaatbare bewaartijd niet wordt overschreden.

De bewaartijd is afhankelijk van het soort levensmiddelen.

Bij $-18\text{ }^{\circ}\text{C}$ kunnen vis, worst, klaargemaakte gerechten, brood en gebak max. 4 maanden, kaas, gevogelte en vlees max. 6 maanden, groente en fruit max. 8 maanden worden opgeslagen.

nl

Levensmiddelen invriezen en opslaan, ijsblokjes maken

Ontdooien van diepvrieswaren

Afhankelijk van soort en bereidingswijze van de levensmiddelen kunt u kiezen uit de volgende mogelijkheden:

- bij omgevingstemperatuur
- in de koelkast
- in de elektrische oven
- met of zonder heteluchtventilator
- in de magnetron.

Half of geheel ontdooide diepvrieswaren kunnen opnieuw worden ingevroren: vlees en vis als de temperatuur niet langer dan 1 dag, andere levensmiddelen als de temperatuur niet langer dan 3 dagen boven de +3 °C is gestegen.

In andere gevallen de levensmiddelen – als smaak, geur en kleur niet veranderd zijn – koken, braden of op een andere manier tot een kant en klaar gerecht bereiden en opnieuw invriezen.

De maximale bewaartijd wordt hierdoor bekort.

Ontdooien

De koelruimte

De koelruimte wordt automatisch ontdooid. Het dooiwater wordt in het dooiwatergootje (afb. 4/8) opgevangen en naar de koelmachine afgevoerd, waar het verdampt. Dooiwatergootje en afvoergaatje regelmatig schoonmaken, zodat het dooiwater gemakkelijk kan weglopen.

Ontdooien van het vriesvak

Het vriesvak wordt niet automatisch ontdooid omdat de ingevroren levensmiddelen niet mogen ontdooien. Een te dikke laag rijp of ijs vermindert de afgifte van koude aan de diepvrieswaren, waardoor het energieverbruik toeneemt.

Rijp of ijs nooit met een mes verwijderen. Hierdoor kunt u de verdamper van het vriesvak opensteken (afb. 10).

Koelmiddel dat naar buiten spuit, kan vlam vatten of tot oogletsel leiden.

Als zich in het vriesvak een te dikke laag ijs of rijp heeft gevormd, dan moet het ontdooid worden.

U gaat als volgt te werk:

- diepvrieswaren uit het vriesvak halen, in kranten wikkelen en op een koele plaats bewaren;
- stekker uit het stopcontact trekken;
- deur open laten staan en het dooiwater met een doekje of een spons opnemen;
- vriesvak droogwrijven, apparaat weer inschakelen en de diepvrieswaren er weer in leggen.

Ontdooien

Tips bij het ontdooien

Om het ontdooiproces te versnellen, kunt u het beste een **pan met heet water** op een onderzetter op de bodem van het vriesvak zetten.

Om te ontdooien nooit elektrische verwarmingsapparaten, kaarsen of petroleumlampen in het apparaat zetten.

Wees voorzichtig bij gebruik van **ontdooi-sprays**. Deze kunnen explosieve gassen ontwikkelen, drijfgassen bevatten of oplosmiddelen die kunststof beschadigen. Ze kunnen ook schadelijk zijn voor de gezondheid of corrosie veroorzaken.

Schoonmaken

Vóór het schoonmaken altijd de stekker uit het stopcontact trekken resp. de zekering uitschakelen of losdraaien.

Geen stoom- of hogedrukapparaten gebruiken. Door de hete stoom kunnen de oppervlakken en de elektrische onderdelen beschadigd worden – gevaar voor een elektrische schok.

De koelruimte één keer per maand schoonmaken. Het vriesvak om praktische redenen na het ontdooien schoonmaken.

Zorg dat het sop niet in de controle-armatuur en de verlichting terechtkomt. Behalve de deurafdichting kan het hele apparaat met lauw water met een scheutje mild, licht desinfecterend reinigingsmiddel (bijv. handafwasmiddel) worden schoongemaakt. Geen schoonmaakmiddelen gebruiken die zand of zuren c.q. chemische oplosmiddelen bevatten.

Om doffe plekken te voorkomen ook geen schoonmaakmiddelen gebruiken waarop staat „zonder schuurmiddel”.

De deurafdichting alleen met schoon water afnemen en daarna grondig droogwrijven.

Dooiwatergootje (afb. 4/8) en afvoergaatje in de koelruimte regelmatig schoonmaken, zodat het dooiwater ongehinderd kan weglopen. Zorg dat het sop niet door het afvoergaatje in de dooiwater-opvangschaal terechtkomt.

nl

Attentie: bedrijfsgeluiden

Bedrijfsgeluiden

Om de gekozen temperatuur constant te houden schakelt uw apparaat van tijd tot tijd de compressor in.

De geluiden die daarbij ontstaan zijn normaal.

Zodra het apparaat de bedrijfstemperatuur heeft bereikt, worden de geluiden automatisch minder.

Het **gebrom** komt van de motor (compressor). Het kan korte tijd iets luider worden als de motor inschakelt.

Het **geborrel, geklok of gebruis** komt van het koelmiddel dat door de leidingen stroomt.

Het **geklik** is alleen te horen als de thermostaat de motor in- of uitschakelt.

Bij een apparaat met ventilator kan **zacht geruis** te horen zijn van de luchtstroom in de binnenruimte van het apparaat.

Als de bedrijfsgeluiden te luid zijn, dan heeft dit wellicht eenvoudige oorzaken die vaak heel gemakkelijk kunnen worden opgeheven.

Het apparaat staat niet waterpas

Het apparaat met behulp van een waterpas stellen. Gebruik hiervoor de schroefvoetjes of leg er iets onder.

Het apparaat staat tegen een ander meubel of apparaat

Het apparaat van het meubel of het apparaat ernaast wegschuiven.

Laden, manden of legroosters/plateaus wiebelen of klemmen

Controleer de delen die eruit gehaald kunnen worden en zet ze eventueel opnieuw in het apparaat.

Flessen of serviesgoed raken elkaar

De flessen of het serviesgoed los van elkaar zetten.

Tips om energie te besparen

- Het apparaat in een koele, goed te ventileren ruimte plaatsen. Niet in de zon of in de buurt van een warmtebron (verwarmingsradiator etc.) plaatsen.
- De be- en ontluchtingsopeningen van het apparaat nooit afdekken.
- Warme gerechten pas nadat ze zijn afgekoeld in het apparaat zetten.
- Als u diepvrieswaren wilt ontdooien, leg deze dan eerst in de koelruimte. U benut hierdoor de in de diepvrieswaren aanwezige koude voor het koelen van de levensmiddelen in de koelruimte.
- Bij ijsvorming het vriesvak ontdooien. Een te dikke laag ijs vermindert de afgifte van koude aan de diepvrieswaren, waardoor het energieverbruik toeneemt.
- Bij het in- en uitladen de deuren van het apparaat zo kort mogelijk openen. Hoe korter de deur van het vriesvak openstaat, des te minder is de ijsvorming in het vriesvak.

Kleine storingen zelf verhelpen

Storingen

Ga, alvorens de Servicedienst in te schakelen, aan de hand van de volgende punten eerst even na of u de storing zelf kunt verhelpen. Als u om een monteur vraagt, en het blijkt dat hij alleen maar een advies (bijv. over de bediening of het onderhoud van het apparaat) hoeft te geven om de storing te verhelpen, dan moet u, ook in de garantietijd, de volledige kosten van dat bezoek betalen.

Wat te doen als ...

... de binnenverlichting niet functioneert maar de koelmachine wel loopt?

Controleer of de lichtschakelaar (afb. ①/a) klem zit. Als er beweging in zit, dan is het lampje kapot.

Lampje vervangen

Stekker van het apparaat uit het stopcontact trekken resp. de zekering van de huisinstallatie uitschakelen of losdraaien.

Afdekkapje naar voren eraf trekken (afb. ①/b).

Lampje (220–240 V, max. 25 W, fitting E14) vervangen.

Als de lichtschakelaar klem zit, schakel dan de Servicedienst in.

... de diepvrieswaren zijn vastgevroren?

De diepvrieswaren met een bot voorwerp (bijv. met een lepel) losmaken.

... het vriesvak een dikke laag rijp heeft?

Vriesvak ontdooien en schoonmaken. Let erop bij het opnieuw inladen van de diepvrieswaren dat de deur van het vriesvak goed sluit.

Wat te doen als ...

... de bodem van de koelruimte nat is?

Het dooiwater-afvoergootje (afb. ④/8) is mogelijk verstopt. Afvoergaatje met een stokje schoonmaken.

... de temperatuur in de koelruimte te koud is?

Stel een warmere temperatuur in.

Er werd eventueel een te grote hoeveelheid verse levensmiddelen in het vriesvak gelegd. Het gevolg is dat de koelmachine heel lang loopt waardoor ook de temperatuur in de koelruimte zakt.

De „maximale invriescapaciteit” (zie het typeplaatje afb. ⑫) niet overschrijden.

... de koelmachine steeds vaker en langer wordt ingeschakeld?

De deur werd te vaak geopend of er werden grote hoeveelheden verse levensmiddelen opgeslagen.

Controleer of de beluchtingsopening in de plint of de ontluchtingsopening zijn afgedekt.

... het in het vriesvak te warm is en de diepvrieswaren ontdooien?

Eventueel is de omgevingstemperatuur in de ruimte waarin het apparaat staat, lager dan +16 °C waardoor de koelmachine minder vaak aanspringt.

nl

Kleine storingen zelf verhelpen

Wat te doen als ...

... de koelkast geen koelcapaciteit heeft?

Controleren

- of het apparaat is ingeschakeld.
- of de zekering van de huisinstallatie is uitgeschakeld,
- of de stekker van het apparaat goed in het stopcontact zit.

Service dienst

Als de storing aan de hand van de hiervoor genoemde aanwijzingen niet verholpen kan worden, schakel dan de Servicedienst in. Voer in dit geval zelf geen reparaties aan het apparaat uit, vooral niet aan de elektrische onderdelen. De deur niet onnodig openen om koudeverlies te vermijden.

Adres en telefoonnummer van de Servicedienst kunt u vinden in het telefoonboek of in de meegeleverde brochure met service-adressen.

Typeplaatje

Afb. 12

Als u de hulp van de Servicedienst inroept, geef dan het E-nummer en het FD-nummer op. U vindt deze gegevens op het typeplaatje linksboven in de koelruimte.

Voorschriften levensmiddelenhygiëne

Geachte klant,

Overeenkomstig de Franse verordening ter voorkoming van listeria in de koelruimte verzoeken wij u de volgende aanwijzingen in acht te nemen.

- De binnenkant van de koelkast regelmatig schoonmaken met een mild reinigingsmiddel dat de metalen onderdelen niet aantast (bijv. lauw water met een scheutje handafwasmiddel).
Hierna de schoongemaakte oppervlakken met azijn- of citroenwater desinfecteren of met een in de handel verkrijgbaar kiemdodend middel dat geschikt is voor koelapparaten (metalen onderdelen vooraf op een onopvallende plaats op bestendigheid testen).
- Voordat u de levensmiddelen in de koelruimte zet: eerst de verpakking verwijderen (bijv. karton waarin bekert yoghurt worden verkocht).
- Om te voorkomen dat het in de koelruimte te warm wordt: gekookte gerechten buiten het apparaat bij omgevingstemperatuur laten afkoelen.
De deur niet onnodig openen en niet te lang open laten staan.
De levensmiddelen zodanig opslaan dat de lucht ongehinderd kan circuleren.
- Om te voorkomen dat verschillende soorten levensmiddelen naar elkaar gaan smaken of ruiken: de levensmiddelen apart en goed verpakt of in afgedekte voorraadbakjes opslaan.
- Bij het bereiden van gerechten de levensmiddelen alleen met gewassen handen aanraken. Vóór het bereiden van andere gerechten uw handen opnieuw wassen. Ook vóór het eten uw handen wassen.
- Gebruikt keukengerei (pollepel, houten lepel, snijplank, keukenmes enz.) voordat u het opnieuw gebruikt, schoonmaken.

Zone voor gevoelige levensmiddelen

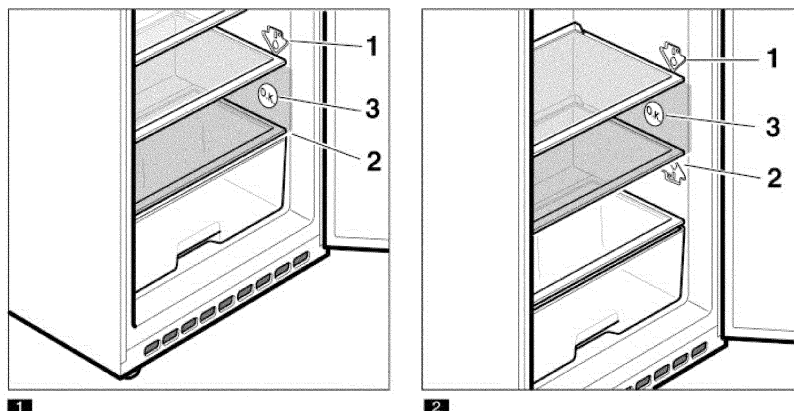
De levensmiddelen, afhankelijk van het soort, in de daarvoor geschikte temperatuurzone bewaren (zie de gebruiksaanwijzing).



In de koelruimte is de „zone voor gevoelige levensmiddelen” door de pijl gekenmerkt. Deze zone bevindt zich, afhankelijk van het model, helemaal onderaan tussen de aan de zijkant afgebeelde pijl en de glasplaat eronder (afb. **1**/1 en **1**/2) of tussen de twee pijlen (afb. **2**/1 en **2**/2) of als er geen pijlen zijn afgebeeld, in de hele koelruimte behalve in de omgeving van de deur.

nl

Voorschriften levensmiddelenhygiëne



Deze zone is ideaal voor het vershouden van levensmiddelen die snel kunnen bederven en die bij een **temperatuur kouder dan 4 •C** bewaard moeten worden zoals: vlees, gevogelte, vis, worst, kant-en-klaargerechten, gemengde salades, desserts op basis van eieren en room, vers deeg, pizza, quiche, verse produkten en rauwmelkse kaas, direct te consumeren kaas in plastic verpakking.

Temperatuurindicator (afb. 1/ 3 en 2/3)

De temperatuurindicator niet direct aan de zon blootstellen of in de mond nemen.

De **temperatuurindicator geeft temperaturen onder de 4 •C aan** en dient voor het bepalen van de noodzakelijke instelling van de temperatuurregelaar. Temperatuurregelaar, afhankelijk van de omgevingstemperatuur, tussen cijfer 2 en 3 instellen. Indien het mogelijk is de exacte koudegraad in te stellen: op 4 •C of kouder instellen.

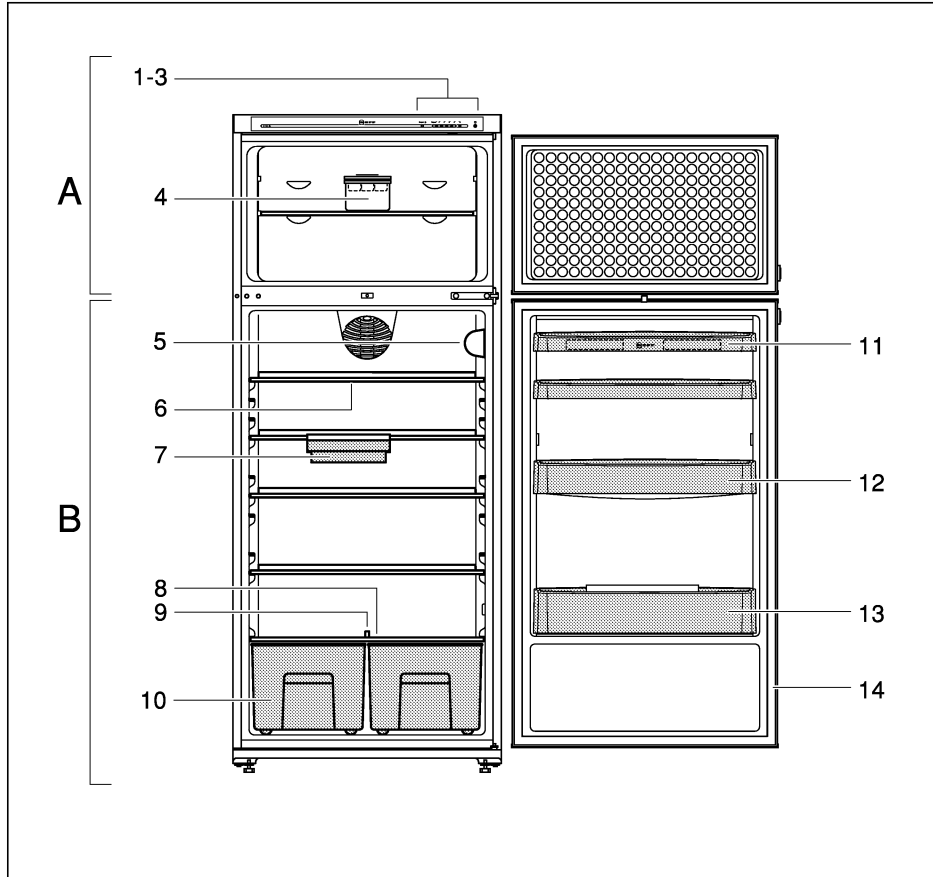
Na ca. 12 uur, als de temperatuur onder 4 •C is gedaald, verandert de kleur van de temperatuurindicator van zwart naar groen en wordt bovendien „O.K.” aangegeven. (Indien niet: de temperatuurkiezer stap voor stap kouder instellen.)



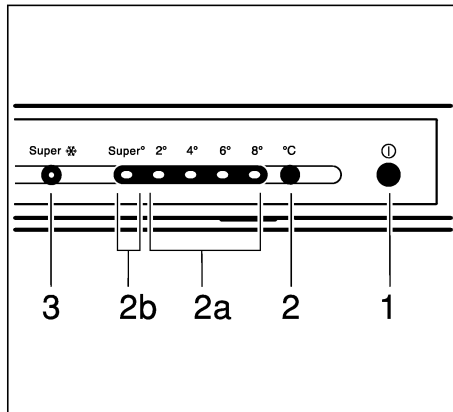
Correcte instelling



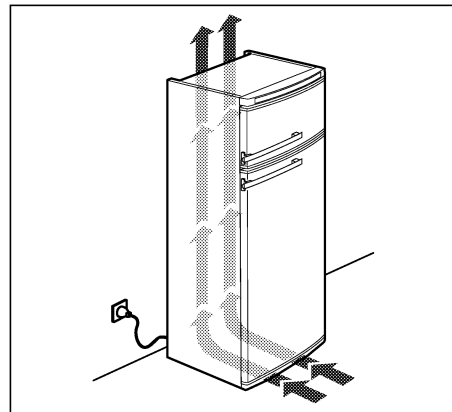
Temperatuur te hoog.
Temperatuurregelaar
kouder instellen.



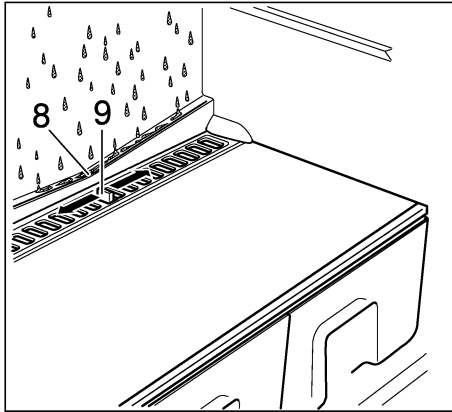
1



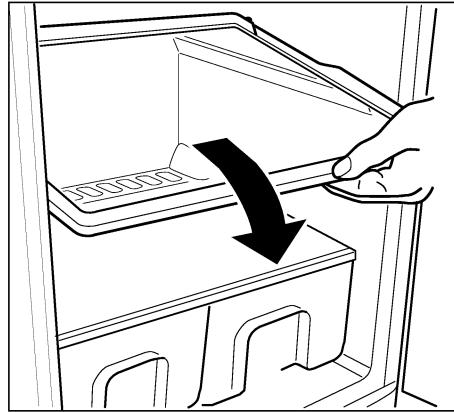
2



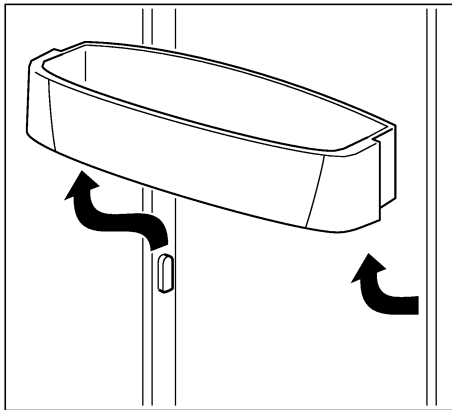
3



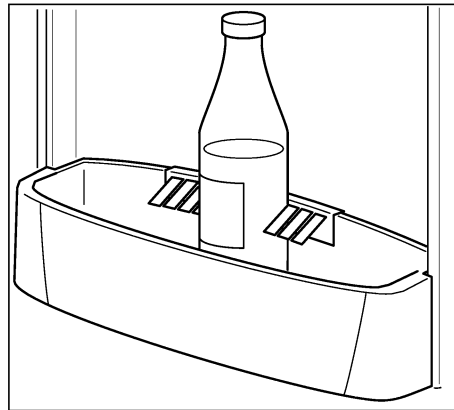
4



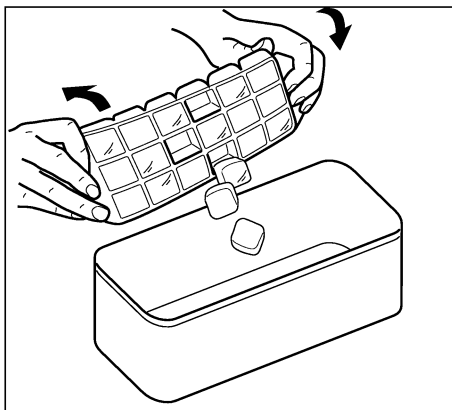
5



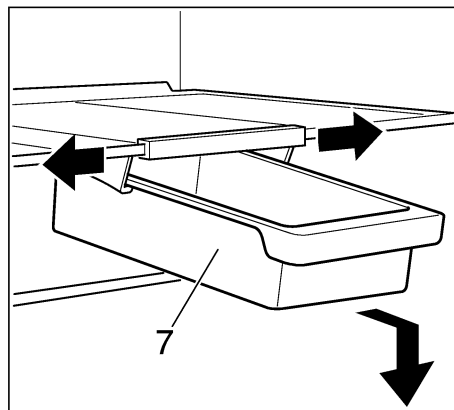
6



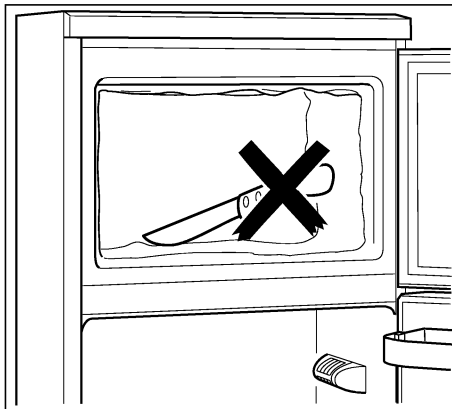
7



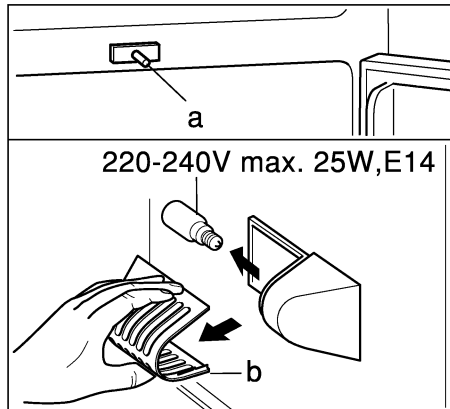
8



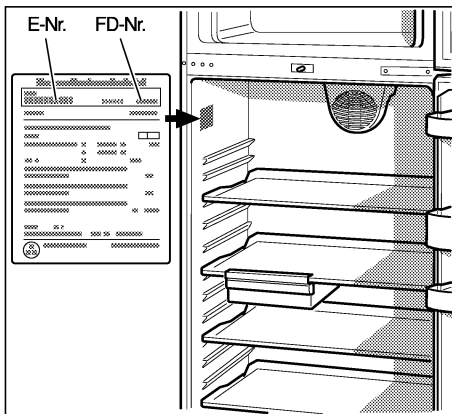
9



10

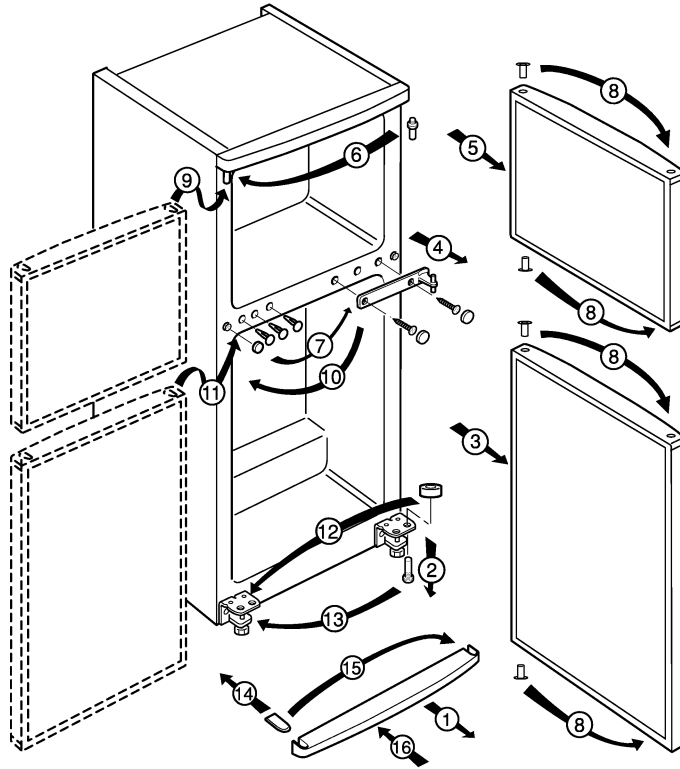


11

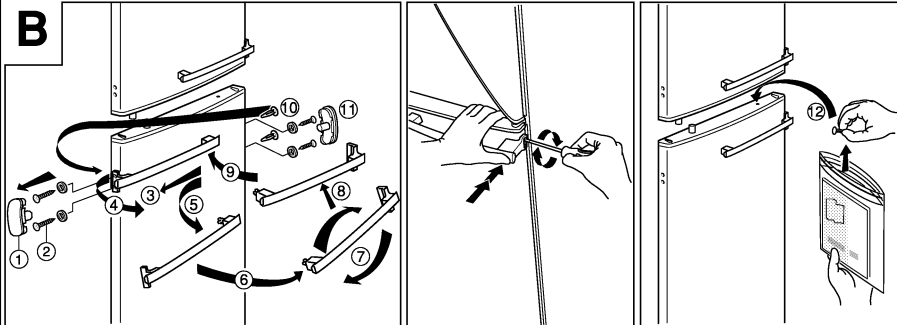


12

A



B



Änderungen vorbehalten
Subject to modification
Tous droits de modification réservés
Wijzigingen voorbehouden

10.11.04/001D

9000045464