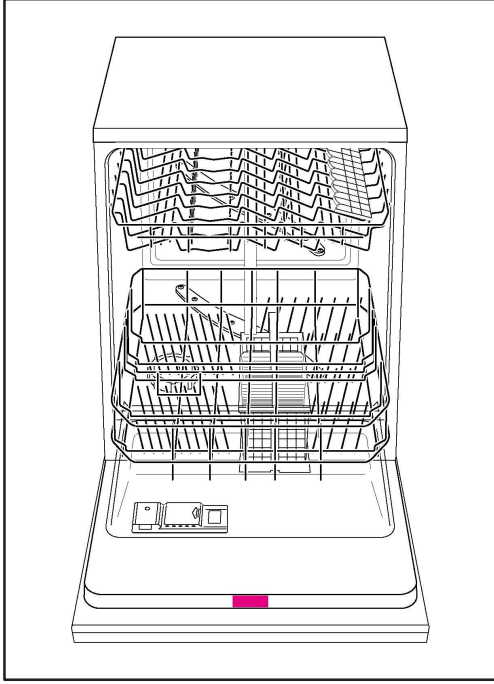
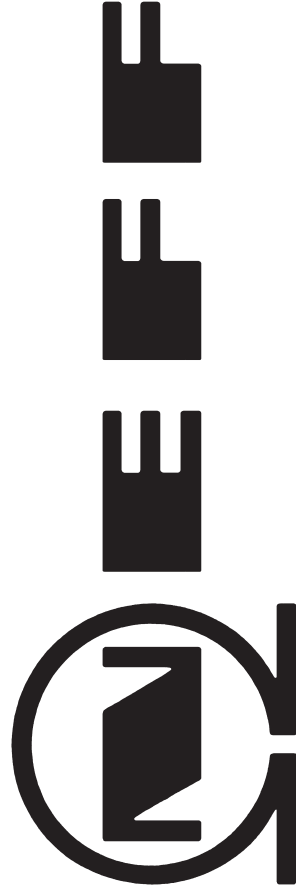
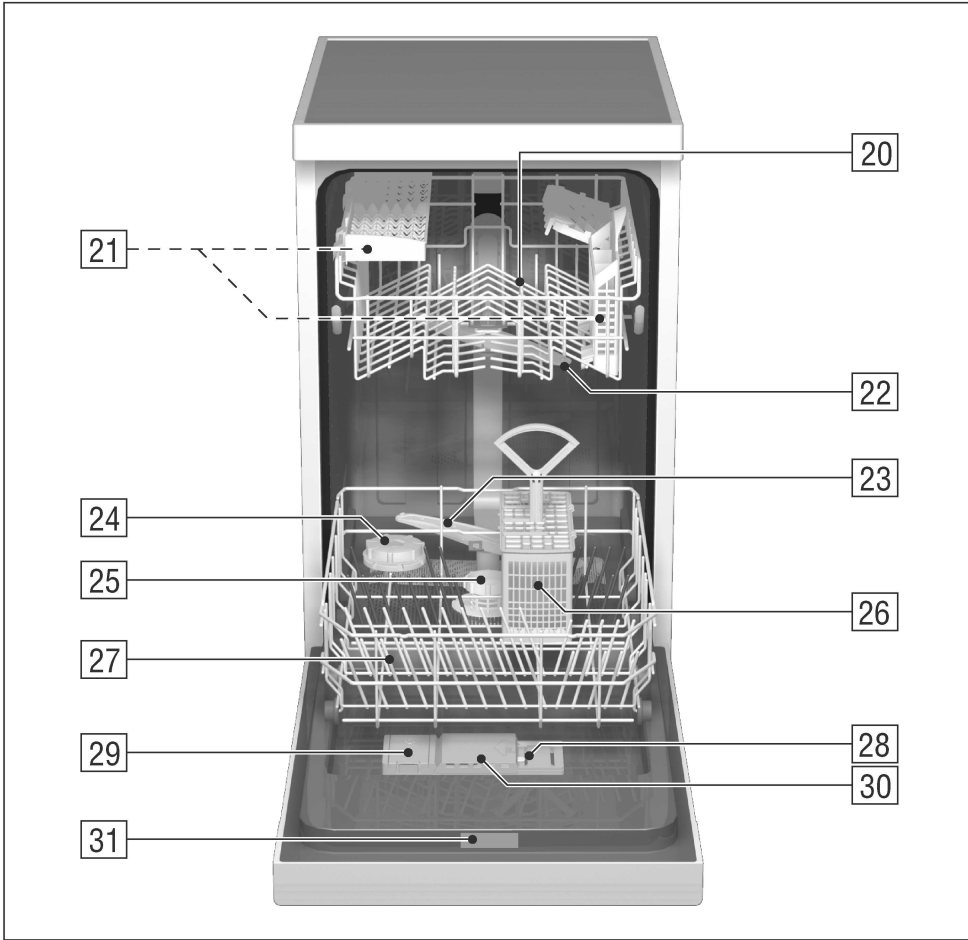
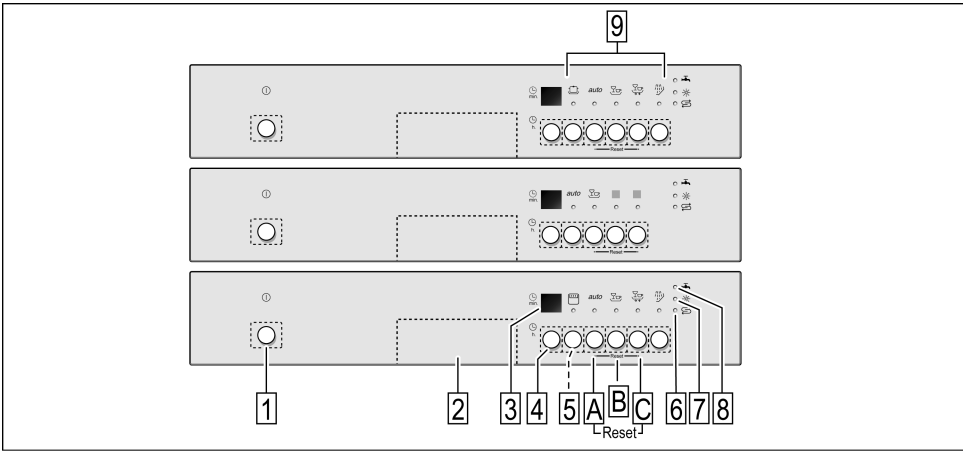


9000 088 721 (8506)



ει ΠΛΥΝΤΗΡΙΟ ΠΙΑΤΩΝ





ei Περιεχόμενα

Υποδείξεις ασφαλείας	4	Συνοπτικός πίνακας προγραμμάτων	19
Γνωρίστε τη συσκευή	6	Πλύσιμο σκευών	20
Σύστημα αποσκλήρυνσης νερού	7	Συντήρηση και φροντίδα . . .	22
Συμπλήρωση ειδικού		Ανέυρεση βλαβών	24
αλατιού αποσκλήρυνσης	8	Κλήση της υπηρεσίας	
Συμπλήρωση λαμπρυντικού .	9	τεχνικής εξυπηρέτησης πελατών	27
Ακατάλληλα για το πλυντήριο πιάτων	10	Υποδείξεις	28
Διάταξη σκευών	11	Εγκατάσταση	28
Απορρυπαντικά	15	Απόσυρση	30
auto 3in1 (3σε1)	16		

Υποδείξεις ασφαλείας

Κατά την παράδοση

- Ελέγξτε αμέσως τη συσκευασία και το πλυντήριο πιάτων για τυχόν βλάβες κατά τη μεταφορά. Αν έχει πάθει βλάβη η συσκευή μην τη θέσετε σε λειτουργία, αλλά ειδοποιήστε το κατάστημα απ' όπου την προμηθευτήκατε.
- Παρακαλούμε ν' αποσύρете τα υλικά συσκευασίας σύμφωνα με τις προδιαγραφές:
 - Το αυλακωτό χαρτόνι αποτελείται ως επί το πλείστον από παλιό χαρτί.
 - Τα μέρη από χυτό φελιζόλ παρασκευάστηκαν χωρίς φθοριοχλωριωμένους υδρογονάνθρακες.
 - Το λεπτό φύλλο από πολυαιθυλένιο (PE) αποτελείται κατά μεγάλο μέρος από δευτερεύουσα πρώτη ύλη.
 - Τα ξύλινα πλαίσια (αν υπάρχουν) είναι από υπολείμματα ξύλου και ακατέργαστα.
 - Τα τσέρκια (αν υπάρχουν) αποτελούνται από πολυπροπυλένιο (PP).

Κατά την εγκατάσταση

- Τοποθετήστε και εγκαταστήστε τη συσκευή σύμφωνα με τις οδηγίες εγκατάστασης και τοποθέτησης.
- Κατά την εγκατάσταση πρέπει το πλυντήριο πιάτων να είναι απομονωμένο από το δίκτυο του ηλεκτρικού ρεύματος.
- Σιγουρευτείτε, ότι το σύστημα γείωσης της οικιακής ηλεκτρικής εγκατάστασης έχει εγκαταστασθεί σύμφωνα με τις προδιαγραφές.
- Οι συνθήκες της ηλεκτρικής σύνδεσης και τα στοιχεία στην πινακίδα τύπου του πλυντηρίου πιάτων πρέπει να βρίσκονται σε πλήρη συμφωνία.

- Αν το πλυντήριο πιάτων πρόκειται να τοποθετηθεί σε υψηλό ερμάριο, πρέπει να στερεωθεί σύμφωνα με τις προδιαγραφές και επιπλέον στην οπίσθια πλευρά.
- Τοποθετείτε τις εντοιχιζόμενες συσκευές μόνον κάτω από συνεχόμενους πάγκους εργασίας, οι οποίοι είναι βιδωμένοι μαζί με τα γειτονιάζοντα ερμάρια, για να εξασφαλίσετε έτσι την απαιτούμενη σταθερότητα της συσκευής.
- Μετά την τοποθέτηση της συσκευής πρέπει το φινιρίσμα να είναι προσιτό για τον χρήστη.
- σε μερικά μοντέλα:
Το πλαστικό περίβλημα στη σύνδεση νερού περιέχει μία ηλεκτρική βαλβίδα, στον εύκαμπτο σωλήνα παροχής νερού βρίσκονται οι αγωγοί σύνδεσης. Μην κόψετε αυτόν τον εύκαμπτο σωλήνα και μην εμβαπτίσετε το πλαστικό περίβλημα σε νερό.



Προειδοποίηση

Εάν η συσκευή δεν είναι εντοιχισμένη και ένα πλευρικό τοίχωμα είναι έτσι προσιτό, πρέπει η περιοχή των μεντεσέδων της πόρτας να επενδυθεί πλευρικά για λόγους ασφαλείας. Τα καλύμματα μπορείτε να τα προμηθευτείτε ως ειδικό εξοπλισμό από την υπηρεσία τεχνικής εξυπηρέτησης πελατών ή από τα ειδικά καταστήματα.

Στην καθημερινή λειτουργία



Προειδοποίηση

Μαχαιρία και άλλα αιχμηρά αντικείμενα πρέπει να τοποθετούνται στο καλάθι σκευών με τις μύτες προς τα κάτω ή σε οριζόντια θέση.

- Χρησιμοποιείτε το πλυντήριο πιάτων μόνο για οικιακή χρήση και για τον σκοπό για τον οποίο έχει κατασκευαστεί: για το πλύσιμο των πιατικών και των μαγειρικών σκευών.

- Μην κάθεστε και μην στέκεστε επάνω στην ανοιχτή πόρτα. Η συσκευή θα μπορούσε να ανατραπεί.
- Λάβετε υπόψη σας, ότι σε ανεξάρτητες συσκευές η συσκευή μπορεί να ανατραπεί αν τα καλάθια είναι υπερφορτωμένα.
- Το νερό μέσα στο χώρο πλυσίματος δεν είναι πόσιμο.
- Μη χύνετε διαλυτικά μέσα στον χώρο πλυσίματος. Υπάρχει κίνδυνος έκρηξης.
- Κατά την πορεία του προγράμματος ανοίγετε την πόρτα με προσοχή. Υπάρχει κίνδυνος να πιτσιλιστείτε με νερό από τη συσκευή.
- Το πλυντήριο πιάτων πρέπει να ανοίγεται μόνο για σύντομο χρονικό διάστημα για την τοποθέτηση και την αφαίρεση σκευών, ώστε να εμποδίζονται τραυματισμοί όπως π.χ. από σκόνασμα.
- Προσέξτε τις υποδείξεις ασφαλείας και χρήσης στις συσκευασίες των απορρυπαντικών και λαμπρυντικών.

Σε περίπτωση που υπάρχουν παιδιά στο νοικοκυριό

- Μην επιτρέπετε στα νήπια να χρησιμοποιούν και να παίζουν με το πλυντήριο πιάτων.
- Κρατάτε τα νήπια μακριά από το απρρυπαντικό και το λαμπρυντικό. Αυτά μπορούν να προκαλέσουν εγκαύματα στο στόμα, στον λάρυγγα και στα μάτια ή να οδηγήσουν σε ασφυξία.
- Κρατάτε τα νήπια μακριά από το ανοιχτό πλυντήριο, γιατί μπορεί να υπάρχουν μέσα σ' αυτό ακόμα κατάλοιπα απορρυπαντικού.
- Προσέξτε σε συσκευή που είναι εντοιχισμένη σε υψηλό ερμάριο κατά το άνοιγμα και κλείσιμο της πόρτας να μην βρίσκονται τα παιδιά ανάμεσα στην πόρτα της συσκευής και την υποκείμενη πόρτα του ερμαρίου, κίνδυνος σύνθλιψης.

Ασφάλεια για τα παιδιά*

* σε μερικά μοντέλα

Προσέξτε τα σκίτσα πίσω στο εξώφυλλο.

- 40** Ενεργοποιήστε την ασφάλεια για τα παιδιά.
- 41** Ανοίξτε την πόρτα με ενεργοποιημένη την ασφάλεια για τα παιδιά.
- 42** Απενεργοποιήστε την ασφάλεια για τα παιδιά.

Με ανοιχτή την πόρτα η ασφάλεια για τα παιδιά δεν προσφέρει καμία προστασία.

Σε περίπτωση που εμφανιστούν βλάβες

- Επισκευές και επεμβάσεις επιτρέπεται να γίνονται μόνον από τον ειδικό.
- Σε περίπτωση επισκευών και επεμβάσεων πρέπει η συσκευή να είναι απομονωμένη από το δίκτυο του ηλεκτρικού ρεύματος. Βγάζετε το φως από την πρίζα ή κατεβάζετε την ασφάλεια. Τραβάτε το φως και όχι το καλώδιο σύνδεσης. Κλείνετε τη βρύση.

Κατά την απόσυρση

- Αχρηστεύετε αμέσως τις συσκευές, οι οποίες δεν χρησιμοποιούνται πλέον, ούτως ώστε ν' αποκλειστούν μετέπειτα ατυχήματα. Βγάζετε το φως από την πρίζα, κόβετε κατόπιν το καλώδιο σύνδεσης στο δίκτυο του ηλεκτρικού ρεύματος και αχρηστεύετε την κλειδαριά της πόρτας.
- Παραδίδετε τη συσκευή για την απόσυρσή της σύμφωνα με τις προδιαγραφές.



Προειδοποίηση

Τα παιδιά μπορεί να κλειστούν μέσα στη συσκευή (κίνδυνος ασφυξίας) ή να περιέλθουν σ' άλλες επικίνδυνες καταστάσεις. Γι' αυτό: Τραβήξτε το ρευμα-τολήπτη από την πρίζα, κόψτε το καλώδιο σύνδεσης στο δίκτυο του ηλεκτρικού ρεύματος και πετάχτε το. Καταστρέψτε το κλείστρο της πόρτας έτσι, ώστε η πόρτα να μην κλείνει πλέον.

Γνωρίστε τη συσκευή

Οι απεικονίσεις στον πίνακα χειρισμού και στον εσωτερικό χώρο της συσκευής βρίσκονται μπροστά στον φάκελο. Στο κείμενο γίνεται αναφορά στα επιμέρους σημεία.

Πίνακας χειρισμού

- 1 Κεντρικός διακόπτης
- 2 Λαβή πόρτας
- 3 Ένδειξη ψηφίων/
Ένδειξη πορείας προγράμματος
- 4 Προγραμματισμός χρόνου έναρξης λειτουργίας *
- 5 Πλήκτρο πλυσίματος στο πάνω καλάθι *
- 6 Ένδειξη συμπλήρωσης αλατιού αποσκλήρυνσης
- 7 Ένδειξη συμπλήρωσης λαμπρυντικού
- 8 Ένδειξη ελέγχου παροχής νερού
- 9 Πλήκτρα προγραμμάτων

* δεν περιέχεται σε όλα τα μοντέλα

Εσωτερικός χώρος της συσκευής

- 20 Πάνω καλάθι σκευών με εταζέρα
- 21 Πρόσθετο καλάθι για μαχαιροπήρουνα για το πάνω καλάθι*
- 22 Επάνω εκτοξευτήρας νερού
- 23 Κάτω εκτοξευτήρας νερού
- 24 Δοχείο αλατιού αποσκλήρυνσης
- 25 Φίλτρα
- 26 Καλάθι για μαχαιροπήρουνα
- 27 Κάτω καλάθι
- 28 Κλείθρο για τη θήκη απορρυπαντικού
- 29 Θήκη για το λαμπρυντικό
- 30 Θήκη απορρυπαντικού
- 31 Πινακίδα τύπου

* σε μερικά μοντέλα

Για τη λειτουργία της συσκευής για πρώτη φορά πρέπει ν' αγοράσετε:

- Αλάτι αποσκλήρυνσης
- Απορρυπαντικό
- Λαμπρυντικό

Χρησιμοποιείτε αποκλειστικά προϊόντα, που είναι κατάλληλα για πλυντήρια πιάτων.

Σύστημα αποσκλήρυνσης νερού

Για να έχετε καλό αποτέλεσμα πλύσης, το πλυντήριο χρειάζεται μαλακό νερό, δηλ. νερό χωρίς ασβεστούχα άλατα, διότι διαφορετικά καθίζουν άσπια άλατα ασβεστίου επάνω στα σκεύη και στον εσωτερικό χώρο. Το νερό παροχής του δικτύου με βαθμό σκληρότητας πάνω από ένα ορισμένο όριο πρέπει ν' αποσκληρυνθεί για τη λειτουργία του πλυντηρίου πιάτων, δηλ. πρέπει ν' αφαιρεθούν από αυτό τα ασβεστούχα άλατα. Αυτό γίνεται με τη βοήθεια ειδικού αλατιού στο σύστημα αποσκλήρυνσης του πλυντηρίου. Η ρύθμιση και κατά συνέπεια η απαιτούμενη ποσότητα του ειδικού αλατιού εξαρτώνται από το βαθμό σκληρότητας του νερού παροχής του δικτύου σας.

Ρύθμιση του συστήματος αποσκλήρυνσης

- Πληροφορηθείτε τον βαθμό σκληρότητας του νερού παροχής του δικτύου σας. Σχετικές πληροφορίες μπορείτε να ζητήσετε από την εταιρεία ύδρευσης και αποχέτευσης ή από την υπηρεσία τεχνικής εξυπηρέτησης των πελατών μας.
- Βρείτε την τιμή ρύθμισης από τον πίνακα σκληρότητας νερού.

Πίνακας σκληρότητας νερού

°dH	°fH	°Clarke	mmol/l	
0 - 6	0 - 11	0 - 8	0 - 1,1	00
7 - 8	12-15	9 - 10	1,2-1,4	01
9 - 10	16-17	11-12	1,5-1,8	02
11-12	18-21	13-15	1,9-2,1	03
13-16	22-29	16-20	2,2-2,9	04
17-21	30-37	21-26	3,0-3,7	05
22-30	38-54	27-38	3,8-5,4	06
31-50	55-89	39-62	5,5-8,9	07

- Κρατήστε πατημένο το πλήκτρο προγράμματος **[B]** και ανοίξτε τον κεντρικό διακόπτη **[1]**, αφήστε κατόπιν τα πλήκτρα ελεύθερα. Αμέσως αναβοσβήνουν η φωτεινή ένδειξη του πλήκτρου **[B]** και στην ένδειξη ψηφίων η από το εργοστάσιο ρυθμισμένη τιμή ρύθμισης **4**.

Για ν' αλλάξετε τη ρύθμιση: Πατήστε το πλήκτρο προγράμματος **[B]**.

Με κάθε πάτημα του πλήκτρου αυξάνεται η τιμή ρύθμισης κατά μία βαθμίδα, όταν φθάσετε στη τιμή **7** η ένδειξη μεταπηδά πάλι στο **0**.

- Κλείστε τον κεντρικό διακόπτη **[1]**. Η ρυθμισμένη τιμή είναι αποθηκευμένη στη μνήμη της συσκευής.

Για την αναγέννηση του συστήματος αποσκλήρυνσης απαιτούνται περ. 4 λίτρα νερό. Η κατανάλωση νερού για κάθε πλύση αυξάνεται έτσι ανάλογα με τη ρύθμιση του βαθμού σκληρότητας του νερού κατά 0 μέχρι το πολύ 4 λίτρα.

Συμπλήρωση ειδικού αλατιού αποσκλήρυνσης

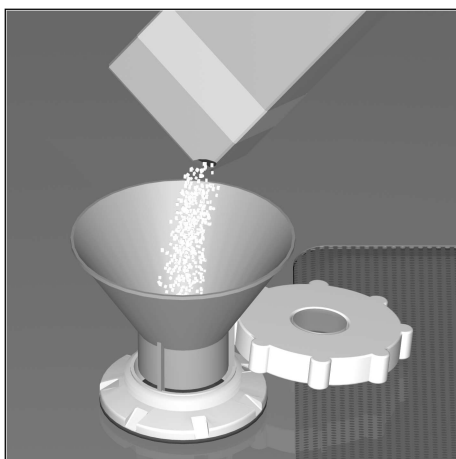
- Ανοίξτε το βιδωτό καπάκι του δοχείου **24**.



Προειδοποίηση

Πριν την πρώτη χρήση πρέπει να χύσετε μέσα στο δοχείο αλατιού αποσκλήρυνσης περ. 1 λίτρο νερό.

- Συμπληρώστε κατόπιν τόσο αλάτι αποσκλήρυνσης (**όχι μαγειρικό αλάτι**), μέχρι να γεμίσει το δοχείο αλατιού αποσκλήρυνσης (το πολύ 1,5 kg). Όταν συμπληρώνετε αλάτι, εκτοπίζεται νερό και εξέρχεται.



Η συμπλήρωση αλατιού αποσκλήρυνσης πρέπει να γίνεται πάντοτε πριν θέσετε τη συσκευή σε λειτουργία, ώστε να αποφεύγεται η διάβρωση. Έτσι αραιώνεται αμέσως και ξεπλένεται το διάλυμα του αλατιού που εξήλθε σε περίπτωση υπερχειλίσης.

- Στη συνέχεια καθαρίστε την περιοχή πλήρωσης από τα κατάλοιπα του αλατιού και βιδώστε το δοχείο, χωρίς να στραβοπιάσει το καπάκι.

Η ένδειξη συμπλήρωσης αλατιού αποσκλήρυνσης **6** στον πίνακα χειρισμού ανάβει αρχικά και σβήνει μόνον μετά από ορισμένο χρόνο, αφότου έχει σχηματιστεί αρκετά υψηλή συγκέντρωση αλατιού.



Υπόδειξη

Στην τιμή ρύθμισης **5** δεν πρέπει να συμπληρώσετε αλάτι, διότι κατά τη λειτουργία δεν καταναλώνεται καθόλου αλάτι, η ένδειξη συμπλήρωσης αλατιού βρίσκεται εκτός λειτουργίας. Στις τιμές ρύθμισης **1** έως **7** πρέπει να συμπληρώσετε αλάτι.



Μην βάζετε ποτέ απορρυπαντικό μέσα στη θήκη του αλατιού αποσκλήρυνσης, διότι έτσι θα καταστραφεί το σύστημα αποσκλήρυνσης.

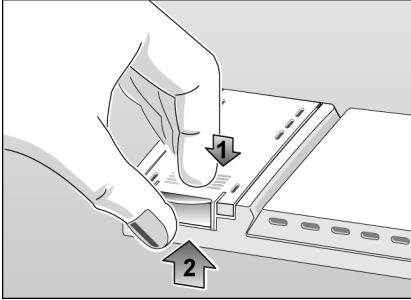
Ένδειξη συμπλήρωσης αλατιού αποσκλήρυνσης

Μόλις ανάψει στον πίνακα χειρισμού η ένδειξη συμπλήρωσης αλατιού αποσκλήρυνσης **6**, πρέπει να προσθέσετε αμέσως πριν την επόμενη πλήση σκευών αλάτι αποσκλήρυνσης. Ανάλογα με τη συχνότητα πλυσίματος και τη ρύθμιση της βαθμίδας σκληρότητας στη συσκευή μπορεί να περάσουν αρκετοί μήνες, μέχρι να χρειαστεί να συμπληρώσετε αλάτι αποσκλήρυνσης.

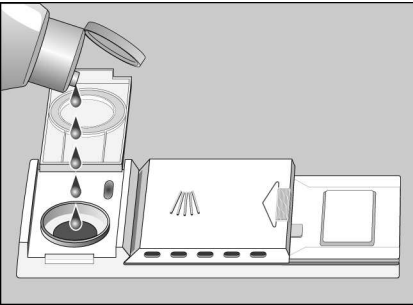
Συμπλήρωση λαμπρυντικού

Το λαμπρυντικό χρειάζεται για σκεύη χωρίς λεκέδες και για διαυγή γυαλικά. Χρησιμοποιείτε λαμπρυντικό μόνο για πλυντήρια πιάτων οικιακής χρήσης.

- Για να ανοίξετε το καπάκι του δοχείου αποθέματος του λαμπρυντικού [29], πιέστε στο σημάδι (1) στο καπάκι. Ανασηκώνετε το καπάκι, ενώ ταυτόχρονα πιέζετε προς τα πάνω την πλαϊνή προεξοχή (2).



- Γεμίζετε το δοχείο με λαμπρυντικό προσεκτικά μέχρι να φτάσει η στάθμη του κάτω από το χείλος του ανοίγματος πλήρωσης.



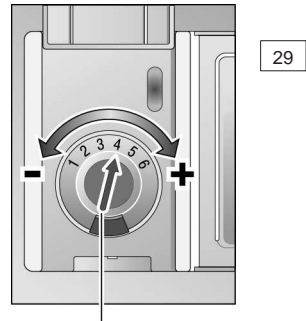
- Κλείνετε το καπάκι πιέζοντάς το μέχρι ν' ακούσετε, ότι αυτό έχει εμπλακεί.

Απομακρύνετε το λαμπρυντικό που ενδεχομένως ξεχειλίσει, με πανί, ώστε κατά το επόμενο πλύσιμο να μη σχηματιστεί υπερβολικός αφρός.

Ρύθμιση της τροφοδοσίας λαμπρυντικού

Η ποσότητα του λαμπρυντικού που χρησιμοποιείται σε κάθε πλύση μπορεί να ρυθμιστεί χωρίς διαβαθμίσεις. Ο ρυθμιστής τροφοδοσίας λαμπρυντικού έχει τοποθετηθεί από το εργοστάσιο στο 4.

Αλλάζετε τη θέση του ρυθμιστή τροφοδοσίας λαμπρυντικού μόνον, όταν παραμένουν στα σκεύη γραμμές, δηλ. κατάλοιπα λαμπρυντικού (γυρίζετε στην κατεύθυνση -) ή κηλίδες από τα άλατα του νερού (γυρίζετε στην κατεύθυνση +).



Ρυθμιστής τροφοδοσίας λαμπρυντικού

Ένδειξη συμπλήρωσης λαμπρυντικού

Μόλις ανάψει η ένδειξη συμπλήρωσης λαμπρυντικού στον πίνακα χειρισμού [7], πρέπει να συμπληρώσετε λαμπρυντικό.

Σε περίπτωση χρήσης προϊόντων καθαρισμού με ενσωματωμένο λαμπρυντικό μπορείτε να απενεργοποιήσετε την ένδειξη συμπλήρωσης λαμπρυντικού (βλ. "Απενεργοποίηση και ενεργοποίηση της ένδειξης συμπλήρωσης λαμπρυντικού" στο κεφάλαιο "αυτο 3in1").

Ακατάλληλα για το πλυντήριο πιάτων

Στο πλυντήριο πιάτων δεν πρέπει να πλένονται:

- Μαχαιροπήρουνα και σκεύη με μέρη από ξύλο. Αυτά χάνουν τη γυαλάδα τους και την ωραία εμφάνισή τους, επίσης και οι κόλλες, οι οποίες έχουν χρησιμοποιηθεί γι' αυτά, δεν είναι κατάλληλες για τις θερμοκρασίες που επικρατούν κατά την πλύση στο πλυντήριο πιάτων.
- Ευαίσθητα ποτήρια με διακόσμηση και βάζα, ειδικά παλαιά και αναντικατάστατα σκεύη. Οι διακοσμήσεις αυτές δεν ήταν τότε κατασκευασμένες για ν' αντέχουν στο πλύσιμο στο πλυντήριο πιάτων.
- πλαστικά μέρη ευαίσθητα στις υψηλές θερμοκρασίες,
- χάλκινα σκεύη και σκεύη από κασσίτερο,
- μέρη σκευών, τα οποία είναι λερωμένα με στάχτη, κεριά, γράσο ή χρώμα,
- υλικά, τα οποία αναρροφούν υγρά, όπως σφουγγάρια και πανιά.

Εφυαλωμένες διακοσμήσεις, μέρη από αλουμίνιο και ασήμι είναι δυνατόν κατά την πλύση στο πλυντήριο να ξεθωριάσουν ή και ν' αποχρωματιστούν. Επίσης και μερικά είδη κρυστάλλων είναι δυνατόν μετά από πολλά πλυσίματα να θαμπώσουν.

Σύσταση:

Μελλοντικά να αγοράζετε μόνο σκεύη, τα οποία είναι κατάλληλα για πλύσιμο στο πλυντήριο πιάτων.

Ζημιές στα γυαλικά και τα σκεύη

Αιτίες:

- Είδος γυαλικών και διαδικασία κατασκευής τους.
- Χημική σύνθεση του απορρυπαντικού.
- Θερμοκρασία νερού και διάρκεια προγράμματος του πλυντηρίου.

Σύσταση:

- Χρησιμοποιείτε γυαλικά, κρύσταλλα και πορσελάνη, τα οποία χαρακτηρίζονται από τον κατασκευαστή ως ανθεκτικά για το πλύσιμο στο πλυντήριο.
- Χρησιμοποιείτε απορρυπαντικό, το οποίο χαρακτηρίζεται ως αβλαβές για τα σκεύη, απευθυνθείτε στους παραγωγούς απορρυπαντικών.
- Επιλέγεται πρόγραμμα με κατά το δυνατόν χαμηλή θερμοκρασία και μικρή διάρκεια.
- Για να αποφύγετε τυχόν φθορές, βγάζετε τα ποτήρια και τα μαχαιροπήρουνα από το πλυντήριο όσο το δυνατόν συντομότερα μετά τη λήξη του προγράμματος.

Διάταξη σκευών

Τοποθέτηση σκευών μέσα στο πλυντήριο

- Απομακρύνετε τα μεγάλα κομμάτια από τα υπολείμματα φαγητών. Το ξέπλυμα των σκευών κάτω από τρεχούμενο νερό δεν είναι απαραίτητο.
- Τοποθετήστε τα σκεύη μέσα στο πλυντήριο έτσι, ώστε
 - όλα τα σκεύη όπως φλιτζάνια, ποτήρια, μαγειρικά σκεύη κλπ. να βρίσκονται με το άνοιγμά τους προς τα κάτω.
 - τα σκεύη με κοιλότητες να έχουν κλίση, για να μπορεί να φεύγει το νερό ελεύθερα.
 - αυτά να στέκονται καλά και να μην αναποδογυρίζονται.
 - αυτά να μην εμποδίζουν την περιστροφή των δύο εκτοξευτήρων νερού κατά τη λειτουργία της συσκευής.

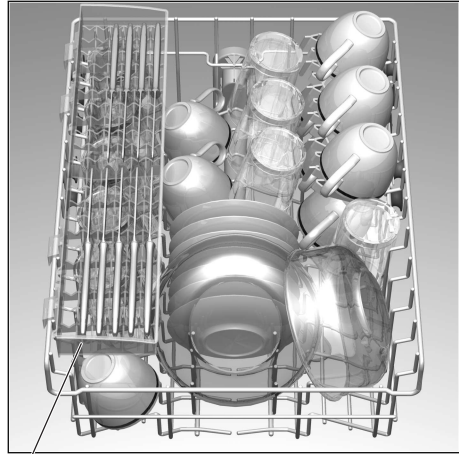
Τα πολύ μικρά πιατικά δεν πρέπει να πλένονται στη μηχανή, επειδή μπορούν να πέσουν εύκολα από τα πανέρια.

Αφαίρεση των πιατικών

Για να μην πέφτουν σταγόνες νερού από το επάνω πανέρι στα πιατικά στο κάτω πανέρι, συνιστάται να αδειάζετε πρώτα το κάτω και μετά το επάνω πανέρι.

Φλιτζάνια και ποτήρια

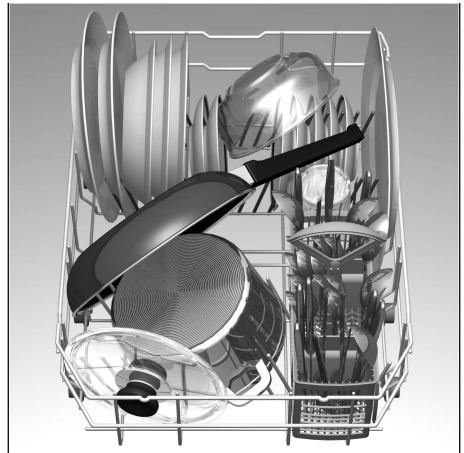
Πάνω καλάθι σκευών 20



* Δεν περιέχεται σε όλα τα μοντέλα

Μαγειρικά σκεύη

Κάτω καλάθι σκευών 27



Μαχαιροπήρουνα

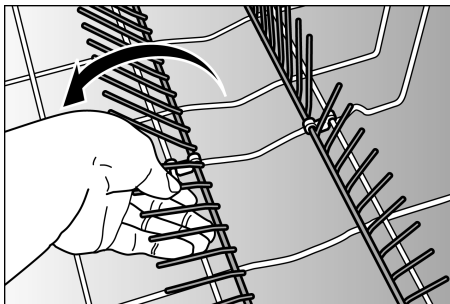
Τα μαχαιροπήρουνα πρέπει να τα τοποθετείτε πάντοτε ανακατεμένα με την επιφάνεια που χρησιμοποιείται προς τα κάτω. Η ακτίνα νερού φθάνει έτσι καλύτερα στα επιμέρους μέρη.

Για να αποφύγετε τραυματισμούς τοποθετείτε τα μακριά, μυτερά μέρη και μαχαίρια επάνω στην εταζέρα (σε μερικά μοντέλα) ή επάνω στην απόθεση μαχαιριών (διατίθεται ως ειδικό εξάρτημα).

Πτυσσόμενες ακίδες *

* σε μερικά μοντέλα

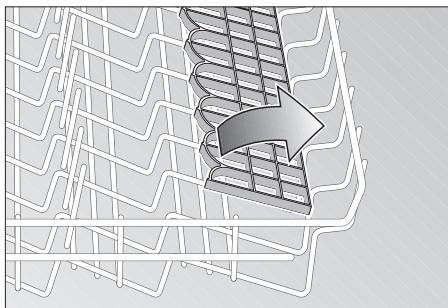
Οι ακίδες είναι πτυσσόμενες, για την καλύτερη τοποθέτηση μαγειρικών σκευών και γαβαθών.



Η εταζέρα *

* σε μερικά μοντέλα

Τα κολονάτα και ψηλά ποτήρια πρέπει ν' ακουμπούν στην άκρη της εταζέρας (όχι επάνω στ' άλλα σκεύη).

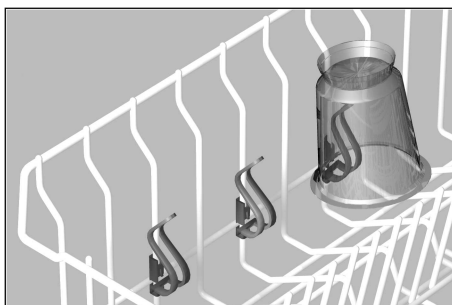


Ποτήρια, φλιτζάνια και μικρές γαβάθες τοποθετούνται πάνω στην εταζέρα. Η εταζέρα μπορεί να στραφεί κατά την προτίμησή σας προς τα κάτω και προς τα πάνω.

Συγκράτηση μικρών μερών *

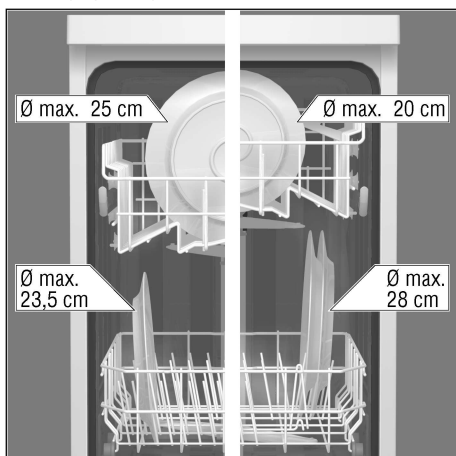
* σε μερικά μοντέλα

Εδώ μπορούν να συγκρατηθούν με ασφάλεια λεπτά πλαστικά μέρη όπως π.χ. μικρά τάπερ, καπάκια κτλ.



Ρύθμιση του ύψους των καλαθιών *

* σε μερικά μοντέλα

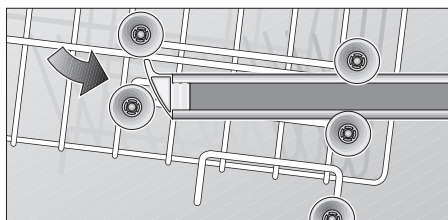
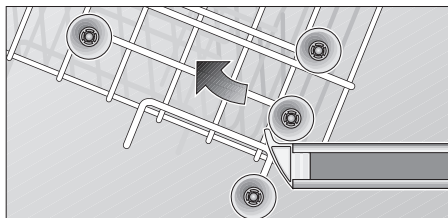


Το επάνω καλάθι σκευών μπορεί αν χρειαστεί να τοποθετηθεί στις πάνω ή στις κάτω ρόδες, για να δημιουργηθεί έτσι περισσότερος χώρος για υψηλότερα σκεύη είτε στο πάνω είτε στο κάτω καλάθι αντίστοιχα.

Ανάλογα με τη διαμόρφωση του πάνω καλαθιού στο μοντέλο της συσκευής σας επιλέξτε σχετικά έναν από τους ακόλουθους δύο τρόπους:

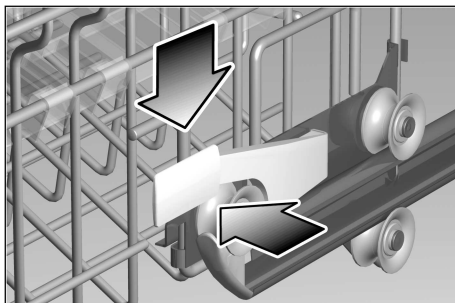
Πάνω καλάθι με πάνω και κάτω ζεύγος από ρόδες

- Τραβήξτε το πάνω καλάθι προς τα έξω.
- Βγάλτε το πάνω καλάθι και ξανακρεμάστε το στις πάνω ή αντίστοιχα στις κάτω ρόδες.

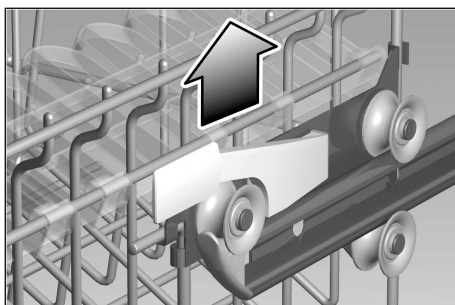


Πάνω καλάθι με πλαϊνούς μοχλούς (Rackmatic)

- Τραβήξτε το πάνω καλάθι προς τα έξω.



- Για το κατέβασμα πιέζετε διαδοχικά τους δύο μοχλούς αριστερά και δεξιά στην εξωτερική μεριά του καλάθιού προς τα μέσα. Κρατάτε κάθε φορά το καλάθι στα πλάγια στην επάνω άκρη με το ένα χέρι. Έτσι αποφεύγετε το πέσιμο του καλάθιού απότομα προς τα κάτω (και ενδεχομένως το σπάσιμο σκευών).

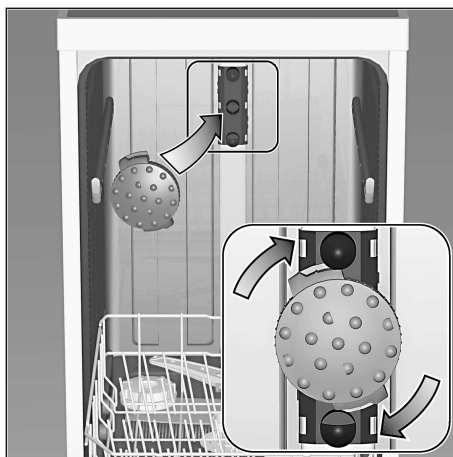


- Για το ανέβασμα πιάνετε το καλάθι στα πλάγια στην επάνω άκρη και το τραβάτε προς τα κάτω.
- Προτού ξανασπρώξετε το καλάθι προς τα μέσα, διασφαλίστε, ότι βρίσκεται και από τις δύο πλευρές στο ίδιο ύψος. Διαφορετικά δεν μπορείτε να κλείσετε την πόρτα της συσκευής και ο πάνω εκτοξευτήρας νερού δεν είναι συνδεδεμένος με το κύκλωμα του νερού.

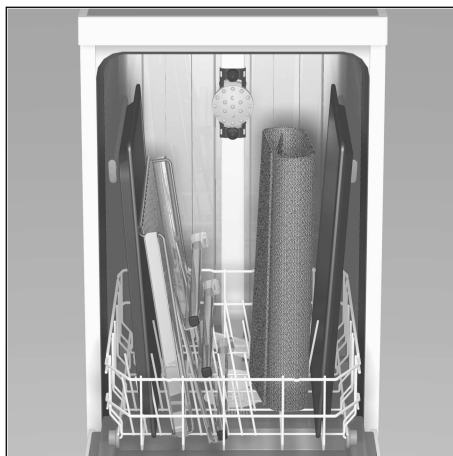
Κεφαλή ψεκασμού ρηχών ταψιών *

* σε μερικά μοντέλα

Τα μεγάλα ρηχά ταψιά ή σχάρες μπορούν να πλυθούν με τη βοήθεια της κεφαλής ψεκασμού ρηχών ταψιών. Για τον σκοπό αυτό αφαιρείτε το πάνω καλάθι και τοποθετείτε την κεφαλή ψεκασμού όπως δείχνεται στο σκίτσο.



Για να μπορεί να φθάσει η ακτίνα ψεκασμού σε όλα τα μέρη, τοποθετείτε τα ρηχά ταψιά όπως δείχνεται στην εικόνα (το πολύ 2 ρηχά ταψιά και 2 σχάρες).



Απορρυπαντικά

Υπόδειξη σχετικά με τ' απορρυπαντικά

Στο πλυντήριο πιάτων μπορείτε να χρησιμοποιήσετε όλα τα υγρά ή υπό μορφή σκόνης απορρυπαντικά, τα οποία κυκλοφορούν στο εμπόριο ή αντίστοιχα δισκία απορρυπαντικού (μην χρησιμοποιήσετε απορρυπαντικά για το πλύσιμο στο χέρι!).

Επί του παρόντος διατίθενται στην αγορά τρεις τύποι απορρυπαντικών:

1. απορρυπαντικά περιέχοντα φωσφορικά και χλώριο
2. απορρυπαντικά περιέχοντα φωσφορικά και ελεύθερα χλωρίου
3. απορρυπαντικά ελεύθερα φωσφορικών και χλωρίου

Κατά τη χρήση απορρυπαντικών ελεύθερων φωσφορικών είναι δυνατόν στην περίπτωση παροχής σκληρού νερού να σχηματίζονται ευκολότερα άσπρα ιζήματα στα σκεύη και στα εσωτερικά τοιχώματα της συσκευής. Αυτά είναι δυνατόν να αποφευχθούν χρησιμοποιώντας μεγαλύτερη ποσότητα απορρυπαντικού.

Απορρυπαντικά ελεύθερα χλωρίου έχουν μειωμένη λευκαντική δράση. Αυτό μπορεί να οδηγήσει σε εντονότερα κατάλοιπα τσαγιού ή σε αλλοιώσεις των χρωμάτων των πλαστικών σκευών.

Αυτό μπορεί να αντιμετωπισθεί:

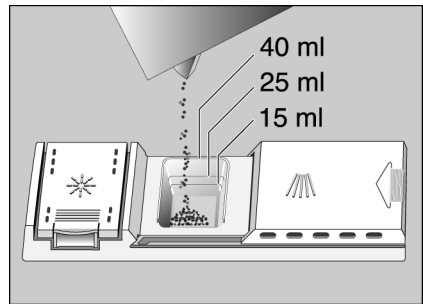
- χρησιμοποιώντας ένα δυνατότερο πρόγραμμα πλύσης ή
- προσθέτοντας περισσότερο απορρυπαντικό ή
- χρησιμοποιώντας απορρυπαντικό που περιέχει χλώριο

Αν κάποιος απορρυπαντικό είναι κατάλληλο για ασημικά, αναγράφεται στη συσκευασία του.

Σε περίπτωση που έχετε περαιτέρω ερωτήσεις, σάς συνιστούμε ν' απευθυνθείτε στα γραφεία πληροφοριών των κατασκευαστών απορρυπαντικών.

Θήκη απορρυπαντικού με βόηθεια δοσολογίας

Η κλίμακα δοσολογίας σάς βοηθά να βάλετε στη θήκη του τη σωστή ποσότητα απορρυπαντικού. Η θήκη απορρυπαντικού χωρά μέχρι την κάτω γραμμή 15 ml και μέχρι τη μεσαία γραμμή 25 ml απορρυπαντικού. Για να γεμίσει τελείως η θήκη χρειάζονται 40 ml απορρυπαντικού.



Σε περίπτωση που η θήκη απορρυπαντικού [30] είναι ακόμα κλειστή, πατήστε το κλειθρο [28], για να την ανοίξετε.

Συμπλήρωση απορρυπαντικού

– Γεμίστε τη θήκη [30] με απορρυπαντικό.

Για τη σωστή δοσολογία του απορρυπαντικού παρακαλούμε προσέξτε τις υποδείξεις του κατασκευαστή στη συσκευασία του απορρυπαντικού.



Υπόδειξη

Επειδή οι ταμπλέτες απορρυπαντικών των διαφόρων κατασκευαστών παρουσιάζουν διαφορετική συμπεριφορά ως προς τη διαλυτότητα, μπορεί ενδεχομένως σε σύντομα προγράμματα το αποτέλεσμα καθαρισμού να μην αντιστοιχεί στην πλήρη καθαριστική ισχύ των απορρυπαντικών αυτών.

Για τα προγράμματα αυτά είναι καταλληλότερα απορρυπαντικά υπό μορφή σκόνης.

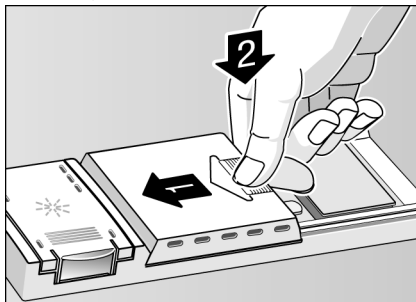
Στο πρόγραμμα „Δυνατό“ χύνετε επιπλέον περ. 10 – 15 ml απορρυπαντικό επάνω στην πόρτα της συσκευής.



Η συμβουλή μας για οικονομία

Κατά το πλύσιμο στο επάνω καλάθι ή αντίστοιχα όταν τα σκεύη σας δεν είναι πολύ λερωμένα, αρκεί συνήθως ποσότητα απορρυπαντικού λίγο μικρότερη από αυτή που αναγράφεται στη συσκευασία του απορρυπαντικού.

- Κλείστε το καπάκι της θήκης του απορρυπαντικού. Γι' αυτόν τον σκοπό (1) σύρετε το καπάκι της θήκης μέχρι να κλείσει και (2) πιέστε το στην άκρη του ελαφρά μέχρι ν' ακούσετε τον χαρακτηριστικό ήχο, ότι έχει εμπλακεί το κλείθρο του.



- Αν χρησιμοποιείτε δισκία απορρυπαντικού, παρακαλούμε διαβάστε στη συσκευασία του κατασκευαστή που πρέπει να τα τοποθετήσετε (π.χ. στο καλάθι για τα μαχαιροπήρουνα, στη θήκη απορρυπαντικού κλπ.). Λάβετε υπόψη σας, ότι επίσης και κατά τη χρήση δισκίων απορρυπαντικού το καπάκι της θήκης του απορρυπαντικού πρέπει να είναι κλειστό.

auto 3in1 (3σε1)

Η χρήση των λεγόμενων συνδυαστικών απορρυπαντικών καθιστά περιττή τη χρήση λαμπρυντικού και/ή αλατιού αποσκληρυνσης.

Στο εμπόριο διατίθενται αυτή τη στιγμή διάφορα είδη συνδυαστικών απορρυπαντικών.

- **3σε1:** περιέχουν απορρυπαντικό, λαμπρυντικό **και** αλάτι αποσκληρυνσης.
- **2σε1:** περιέχουν απορρυπαντικό και λαμπρυντικό **ή** αλάτι αποσκληρυνσης.

>>>Εξετάστε οπωσδήποτε σχετικά με τι είδους απορρυπαντικό ή συνδυαστικού προϊόντος πρόκειται!

Τηρείτε οπωσδήποτε τις οδηγίες χρήσης ή τις υποδείξεις στη συσκευασία.

Το πρόγραμμα πλύσης προσαρμόζεται αυτόματα έτσι, ώστε να επιτυγχάνεται πάντοτε το καλύτερο δυνατό αποτέλεσμα πλυσίματος και στεγνώματος.

Προσέξτε τις ακόλουθες σημαντικές υποδείξεις κατά τη χρήση συνδυαστικών απορρυπαντικών:

- Μόνο μέχρι σκληρότητα νερού 21° dH (37° fH, 26° Clarke, 3,7 mmol/l) μπορείτε να αποφύγετε τη χρήση αλατιού αποσκληρυνσης. Λοιπές ρυθμίσεις στη συσκευή είναι περιττές.
- Σε σκληρότητα νερού **πάνω από** 21° dH (37° fH, 26° Clarke, 3,7 mmol/l) είναι ωστόσο απαραίτητη η χρήση αλατιού αποσκληρυνσης. Γεμίστε το δοχείο αλατιού αποσκληρυνσης **[24]** με αλάτι αποσκληρυνσης και ρυθμίστε τον αποσκληρυντή στη βαθμίδα 6.

Σε περίπτωση αμφιβολίας απευθυνθείτε στον παρασκευαστή απορρυπαντικού, ιδιαίτερα όταν:

- μετά τη λήξη του προγράμματος τα σκεύη είναι πολύ βρεγμένα,
- σχηματίζονται επιστρώσεις αλάτων.



Υπόδειξη

Ιδανικά αποτελέσματα πλυσίματος και στεγνώματος επιτυγχάνονται κατά τη χρήση κοινών απορρυπαντικών σε συνδυασμό με ξεχωριστή εφαρμογή αλατιού αποσκλήρυνσης και λαμπρυντικού.

Η τήρηση των οδηγιών χρήσης ή των υποδείξεων στη συσκευασία των συνδυαστικών απορρυπαντικών είναι αποφαστική για την αποτελεσματικότητά τους.



Υπόδειξη

Κατά τη χρήση προϊόντων 3σε1 το πρόγραμμα πλυσίματος τρέχει χωρίς πρόβλημα, ακόμα κι αν η ένδειξη συμπλήρωσης λαμπρυντικού και/ή αλατιού αποσκλήρυνσης είναι αναμμένη.

Αν η ένδειξη συμπλήρωσης λαμπρυντικού [7] ή ένδειξη συμπλήρωσης αλατιού αποσκλήρυνσης [6] ενοχλεί και θέλετε να την απενεργοποιήσετε, ακολουθήστε την εξής διαδικασία:

Απενεργοποίηση και ενεργοποίηση της ένδειξης συμπλήρωσης λαμπρυντικού

Μπορείτε να ενεργοποιήσετε ή να απενεργοποιήσετε την ένδειξη συμπλήρωσης λαμπρυντικού [7]. Αυτή η λειτουργία μπορεί να αλλάξει ως εξής.

- Κλείστε την πόρτα.
- Κρατήστε πατημένο το πλήκτρο προγράμματος [C] και τον κεντρικό διακόπτη [1], μέχρι να ανάψει ή ένδειξη ψηφίων, στη συνέχεια αφήστε τα πλήκτρα ελεύθερα. Στην ένδειξη ψηφίων [3] εμφανίζεται **!** (ένδειξη συμπλήρωσης λαμπρυντικού on).
- Πατώντας το πλήκτρο προγράμματος [C] μπορείτε να απενεργοποιήσετε **!** ή να ενεργοποιήσετε **!** την ένδειξη συμπλήρωσης λαμπρυντικού.
- Κλείστε τον κεντρικό διακόπτη [1], η ρύθμιση παραμένει αποθηκευμένη στη μνήμη της συσκευής.

Απενεργοποίηση και ενεργοποίηση της ένδειξης συμπλήρωσης αλατιού αποσκλήρυνσης / του αποσκληρυντή

- Κλείστε την πόρτα.
- Κρατήστε πατημένο το πλήκτρο προγραμματάτος **B** και ανάψτε τον κεντρικό διακόπτη **1**, αφήστε κατόπιν τα δύο πλήκτρα ελεύθερα. Η φωτεινή ένδειξη του πλήκτρου **B** αναβοσβήνει και η ένδειξη ψηφίων δείχνει αναβοσβήνοντας την τιμή ρύθμισης **4** που είναι ρυθμισμένη από το εργοστάσιο.

Για ν' αλλάξετε τη ρύθμιση πατήστε το πλήκτρο προγράμματος **B**.

Με κάθε πάτημα του πλήκτρου αυξάνεται η τιμή ρύθμισης κατά μία βαθμίδα, μόλις φθάσει στην τιμή **7**, η ένδειξη μεταβαίνει αυτόματα ξανά στο **0** (Η ένδειξη συμπλήρωσης αλατιού αποσκλήρυνσης / Ο αποσκληρυντής έχει απενεργοποιηθεί).

- Κλείστε τον κεντρικό διακόπτη **1**. Η ρυθμισμένη τιμή είναι αποθηκευμένη στη συσκευή.

Για την ανανέωση του αποσκληρυντή χρειάζονται περ. 4 λίτρα νερό. Έτσι αυξάνεται η κατανάλωση νερού για κάθε διαδικασία ξεβγάλματος ανάλογα με τη σκληρότητα του νερού κατά 0 ή το πολύ 4 λίτρα.

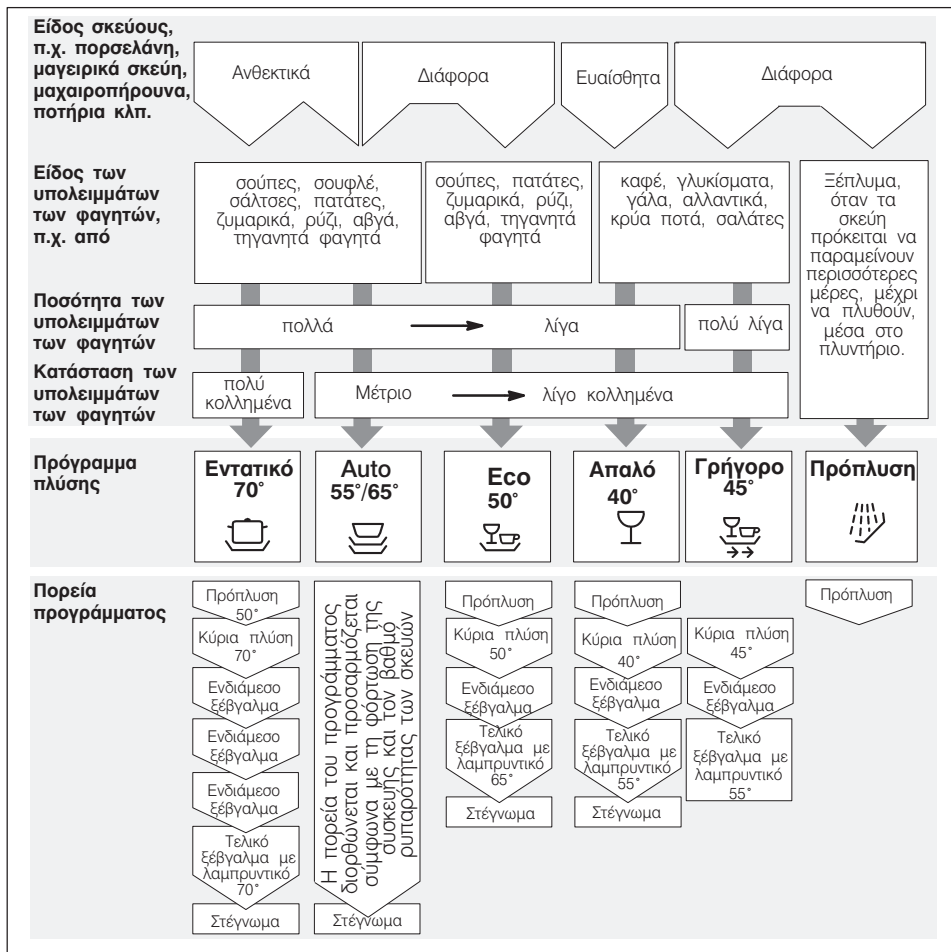


Υπόδειξη

Σε περίπτωση που χρησιμοποιείτε ξεχωριστά απορρυπαντικό και λαμπρυντικό ή αντίστοιχα κατά την αλλαγή της ρύθμισης από συνδυαστικά απορρυπαντικά σε κοινά απορρυπαντικά, λάβετε υπόψη σας, ότι πρέπει να ενεργοποιήσετε την ένδειξη συμπλήρωσης λαμπρυντικού και να ρυθμίσετε τον αποσκληρυντή στη σωστή σκληρότητα νερού.

Συνοπτικός πίνακας προγραμμάτων

Σ' αυτόν τον συνοπτικό πίνακα προγραμμάτων δίνεται ο μέγιστος δυνατός αριθμός προγραμμάτων. Τα αντίστοιχα προγράμματα της συσκευής σας μπορείτε να τα δείτε στον πίνακα χειρισμού.



Επιλογή προγράμματος

Βάσει του είδους των σκευών και της ποσότητας ή αντίστοιχα της κατάστασης των υπολειμμάτων των φαγητών μπορείτε από τον συνοπτικό πίνακα προγραμμάτων να καθορίσετε ακριβώς το πρόγραμμα που απαιτείται.

Τα αντίστοιχα στοιχεία του προγράμματος θα τα βρείτε στις σύντομες οδηγίες.

Πλύσιμο σκευών



Η συμβουλή μας για οικονομία

Όταν πρόκειται να χρησιμοποιήσετε το πλυντήριο μόνο με λίγα σκεύη, συχνά αρκεί το αμέσως γρηγορότερο πρόγραμμα.

Στοιχεία προγραμμάτων

Τα στοιχεία προγραμμάτων θα τα βρείτε στις σύντομες οδηγίες χρήσης. Αυτά αναφέρονται σε κανονικές συνθήκες. Λόγω:

- διαφορών στην ποσότητα των σκευών,
- στη θερμοκρασία του νερού παροχής,
- στην πίεση του νερού παροχής,
- στη θερμοκρασία του περιβάλλοντος καθώς και
- των επιτρεπομένων ανοχών της τάσης του ηλεκτρικού ρεύματος και
- των επιτρεπομένων ανοχών, των σχετικών με την κατασκευή της συσκευής (π.χ. θερμοκρασία, ποσότητα νερού, ...),

είναι δυνατόν να παρουσιασθούν μεγαλύτερες αποκλίσεις από τις μετρηθείσες τιμές.

Οι τιμές κατανάλωσης νερού ισχύουν για την τιμή ρύθμισης της σκληρότητας του νερού 4.

Αισθητήρας νερού (AquaSensor) *

* σε μερικά μοντέλα

Ο αισθητήρας νερού είναι μία οπτική διάταξη μέτρησης, με την οποία μετρείται η θολότητα του νερού πλύσης. Μέσω ενός φωτοκυττάρου μπορεί να αναγνωρισθεί η ρυπαρότητα του νερού λόγω των διαλυμένων καταλοίπων φαγητών, όπως π.χ. αβγό, λίπος και φλέικς βρώμης.

Η χρήση του αισθητήρα νερού γίνεται ειδικά για κάθε πρόγραμμα. Αν ο αισθητήρας νερού είναι ενεργός, μπορεί να χρησιμοποιηθεί "καθαρό" νερό πλύσης για το επόμενο βήμα πλύσης και / ή να προσαρμοστεί η θερμοκρασία. Αν η ρυπαρότητα είναι μεγαλύτερη, το νερό απαντλείται και αντικαθίσταται με φρέσκο. Κατ' αυτόν τον τρόπο μειώνεται η κατανάλωση του νερού κατά περ. 4 λίτρα, όταν τα σκεύη είναι "λιγότερο" λερωμένα.

Θέση της συσκευής σε λειτουργία

- Ανοίξτε τον κεντρικό διακόπτη 1.
- Οι ενδείξεις του προγράμματος που είχε επιλεχθεί τελευταία ανάβουν στο πεδίο ενδείξεων.
Αυτό το πρόγραμμα ξεκινά, αν δεν πατηθεί κάποιο άλλο πλήκτρο προγραμμάτων 9.
- Το πρόγραμμα ξεκινά αυτόματα.

Ένδειξη υπόλοιπης διάρκειας προγράμματος

Μετά την έναρξη εμφανίζεται στο πεδίο ενδείξεων η αναμενόμενη διάρκεια του προγράμματος.

Η διάρκεια του προγράμματος επηρεάζεται από τη θερμοκρασία του νερού, την ποσότητα των σκευών καθώς και από το πόσο λερωμένα είναι τα σκεύη. Λόγω μεταβολών αυτών των συνθηκών μπορεί να ποικίλλει σε μεγάλο βαθμό η διάρκεια του προγράμματος (εξαρτάται από το επιλεγμένο πρόγραμμα). Επειδή η επιρροή διαπιστώνεται μόνον κατά την πορεία του προγράμματος, μπορούν ως εκ τούτου να προκύψουν μεγαλύτερες χρονικές διαφορές.

Προγραμματισμός χρόνου *

* σε μερικά μοντέλα

Μπορείτε να καθυστερήσετε την έναρξη του προγράμματος σε βήματα μιας ώρας μέχρι και 19 ώρες.

- Θέτετε τη συσκευή σε λειτουργία.
- Πατήστε το πλήκτρο Προγραμματισμός χρόνου [4] τόσες φορές, μέχρι η ένδειξη ψηφίων [3] να μεταπηδήσει στο **ih**.
- Πατήστε το πλήκτρο Προγραμματισμός χρόνου τόσες φορές, μέχρι να ανταποκρίνεται στην επιθυμία σας ο χρόνος στην ένδειξη.
- Για το σβήσιμο του προγραμματισμού χρόνου πατήστε το πλήκτρο Προγραμματισμός χρόνου τόσες φορές, μέχρι να εμφανιστεί στην ένδειξη ψηφίων το **0h**.

Μέχρι την έναρξη μπορείτε να αλλάξετε κατά βούληση την επιλογή προγράμματος.

Λήξη προγράμματος

Το πρόγραμμα έχει λήξει, όταν στην ένδειξη ψηφίων [3] εμφανιστεί η τιμή **0**.

Θέση της συσκευής εκτός λειτουργίας

Μερικά λεπτά μετά τη λήξη του προγράμματος:

- Κλείστε τον κεντρικό διακόπτη [1].
- Κλείστε τη βρύση (παραλείπεται σε συσκευές με **Aquastop**).
- Βγάλτε τα σκεύη, αφού κρυσώσουν.

Διακοπή προγράμματος

- Κλείστε τον κεντρικό διακόπτη [1].
- Η φωτεινή ένδειξη σβήνει. Το πρόγραμμα παραμένει αποθηκευμένο στη μνήμη της συσκευής.

Σε περίπτωση σύνδεσης με την παροχή ζεστού νερού ή όταν το πλυντήριο έχει ήδη ζεστάνει το νερό και η πόρτα της συσκευής ανοίχτηκε, αφήνετε πρώτα την πόρτα για μερικά λεπτά μισάνοιχτη και μετά την κλείνετε.

Διαφορετικά είναι δυνατόν λόγω της διαστολής να ανοίξει η πόρτα της συσκευής από μόνη της.

- Για να συνεχιστεί η πορεία του προγράμματος ανοίξτε πάλι τον κεντρικό διακόπτη.

Διακοπή προγράμματος (reset)

- Μόνο με αναμμένο τον κεντρικό διακόπτη:
Πατήστε επί περ. 3 δευτερόλεπτα συγχρόνως τα πλήκτρα προγραμμάτων **A** και **C**.
Η ένδειξη ψηφίων δείχνει το **0**.
- Κλείστε την πόρτα.
- Η πορεία του προγράμματος διαρκεί περ. 1 λεπτό.
- Μετά τη λήξη του προγράμματος κλείστε τον κεντρικό διακόπτη [1].
- Κλείστε τη θήκη απορρυπαντικού [30].

Για μια εκ νέου εκκίνηση ανοίξτε ξανά τον κεντρικό διακόπτη [1] και επιλέξτε το επιθυμητό πρόγραμμα.

Αλλαγή προγράμματος

Αφότου θέσετε τη συσκευή σε λειτουργία, η αλλαγή του προγράμματος είναι δυνατή εντός 2 λεπτών.

Αν τυχόν μετά από αυτό το διάστημα είναι αναγκαία η αλλαγή του προγράμματος, περατούνται πρώτα τα τμήματα του προγράμματος που έχουν ήδη αρχίσει (π.χ. κύρια πλύση).

Ο καινούργιος υπολειπόμενος χρόνος στην ένδειξη αποτελείται από τον υπολειπόμενο χρόνο του προηγούμενου τμήματος του προγράμματος που διακόψατε και τον υπολειπόμενο χρόνο του καινούργιου επιλεγμένου προγράμματος.

Εντατικό στέγνωμα

Με την ενεργοποίηση της λειτουργίας "ΕΝΤΑΤΙΚΟ ΣΤΕΓΝΩΜΑ" επιτυγχάνεται σε όλα τα προγράμματα υψηλότερη θερμοκρασία κατά το ξέβγαλμα με λαμπρυντικό και ως εκ τούτου καλύτερο αποτέλεσμα στεγνώματος. (Λόγω της υψηλότερης θερμοκρασίας προσέχετε τα ευαίσθητα σκεύη.)

- Κρατήστε το πλήκτρο προγράμματος **[A]** πατημένο και ανοίξτε τον κεντρικό διακόπτη **[1]**.
- Αφήστε και τα δύο πλήκτρα ελεύθερα.
Στην ένδειξη ψηφίων **[3]** αναβοσβήνει το **I** (on) ή το **O** (off).
- Για ν' αλλάξετε τη ρύθμιση, πατήστε το πλήκτρο προγράμματος **[A]**.
- Κλείστε τον κεντρικό διακόπτη **[1]**, η ρύθμιση παραμένει αποθηκευμένη.

Συντήρηση και φροντίδα

Ο τακτικός έλεγχος και η συντήρηση του πλυντηρίου σας βοηθά να αποφεύγετε τα σφάλματα. Έτσι εξοικονομείτε χρόνο και δεν έχετε προβλήματα. Γι' αυτό θα πρέπει κατά διαστήματα να ελέγχετε προσεκτικά το πλυντήριο πιάτων σας.

Γενική κατάσταση του πλυντηρίου

- Ελέγχετε τον χώρο πλυσίματος μήπως τυχόν έχουν καθίξει λίπας και άλατα ασβεστίου.

Αν βρείτε τέτοιου είδους ιζήματα, τότε:

- Πλένετε πολύ καλά το πλυντήριο με απορρυπαντικό. Γεμίστε τη θήκη απορρυπαντικού με απορρυπαντικό. Ξεκινήστε τη συσκευή χωρίς σκεύη στο πρόγραμμα με την υψηλότερη θερμοκρασία πλυσίματος.

Για τον καθαρισμό της συσκευής χρησιμοποιείτε μόνον ειδικά για πλυντήρια κατάλληλα απορρυπαντικά/απορρυπαντικά συσκευών.

- Σκουπίζετε την τσιμούχα της πόρτας με βρεγμένο πανί, ώστε να απομακρύνονται τυχόν επικαθίσεις.

Για τον καθαρισμό του πλυντηρίου σας μη χρησιμοποιείτε ποτέ ατμοκαθαριστή. Ο κατασκευαστής δεν φέρει καμία ευθύνη για τυχόν επακόλουθες ζημιές.

Σκουπίζετε τακτικά την πρόσοψη της συσκευής και τον πίνακα χειρισμού με βρεγμένο πανί, νερό και λίγο απορρυπαντικό αρκούν. Αποφεύγετε σφουγγάρια με τραχεία επιφάνεια και διαβρωτικά μέσα καθαρισμού, γιατί και τα δύο θα μπορούσαν να οδηγήσουν σε αμυχές στις επιφάνειες.



Προσοχή!

Μη χρησιμοποιήσετε ποτέ άλλα απορρυπαντικά οικιακής χρήσης που περιέχουν χλώριο! Κίνδυνος για την υγεία σας!

Ειδικό αλάτι αποσκλήρυνσης

- Ελέγχετε την ένδειξη συμπλήρωσης του αλατιού αποσκλήρυνσης [6]. Αν χρειάζεται, προσθέτετε αλάτι αποσκλήρυνσης.

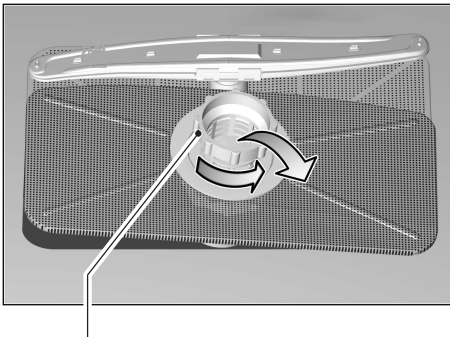
Λαμπруντικό

- Μόλις ανάψει η ένδειξη συμπλήρωσης λαμπруντικού στον πίνακα χειρισμού [7], πρέπει να συμπληρώσετε λαμπруντικό.

Φίλτρα

Τα φίλτρα [25] συγκρατούν τα μεγάλα κομμάτια από τα υπολείμματα των φαγητών στο νερό πλυσίματος, τα οποία δεν καταλήγουν έτσι στην αντλία. Αυτά τα υπολείμματα μπορούν κατά διαστήματα να φράξουν τα φίλτρα.

- Μετά από κάθε πλύση ελέγχετε, αν υπάρχουν κατάλοιπα φαγητών στα φίλτρα.
- Μετά το ξεβίδωμα του φίλτρου για μεγάλα υπολείμματα φαγητών-μικροφίλτρου, μπορείτε να αφαιρέσετε ολόκληρο το σύστημα φίλτρων. Απομακρύνετε τα κατάλοιπα φαγητών και καθαρίζετε τα φίλτρα κάτω από τρεχούμενο νερό.
- Τοποθετήστε το σύστημα των φίλτρων και βιδώστε το φίλτρο για μεγάλα υπολείμματα φαγητών-μικροφίλτρο.

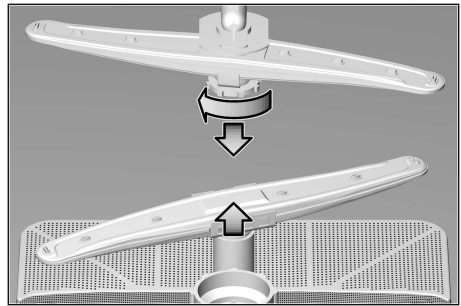


Φίλτρο για μεγάλα υπολείμματα φαγητών

Εκτοξευτήρες νερού

Τα ασβεστούχα άλατα και οι ρύποι του νερού πλύσης είναι δυνατόν να φράξουν τις οπές και τις υποδοχές των εκτοξευτήρων νερού [22] και [23].

- Ελέγξτε τις οπές των εκτοξευτήρων νερού, μήπως είναι βουλωμένες από υπολείμματα φαγητών.
- Αν χρειαστεί, τραβήξτε τον κάτω εκτοξευτήρα νερού [23] προς τα πάνω.
- Ξεβιδώστε τον επάνω εκτοξευτήρα [22].
- Καθαρίστε τους εκτοξευτήρες κάτω από τρεχούμενο νερό.



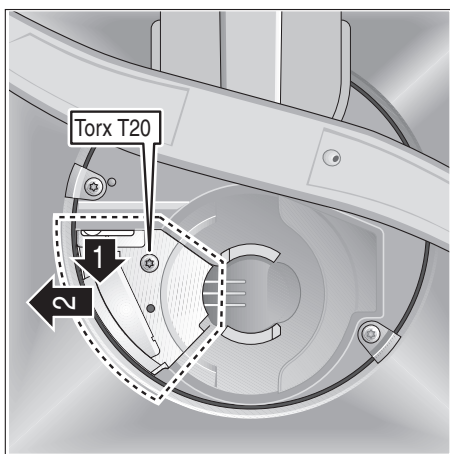
- Κουμπώστε ή αντίστοιχα βιδώστε πάλι τους εκτοξευτήρες νερού.

Αντλία νερού *

* σε μερικά μοντέλα

Μεγάλα υπολείμματα φαγητών, τα οποία δεν συγκρατήθηκαν από τα φίλτρα, μπορούν να φράξουν την αντλία του νερού. Το νερό τότε δεν αντλείται και η στάθμη του βρίσκεται πάνω από το φίλτρο. Γι' αυτό:

- Απομονώνετε πρώτα οπωσδήποτε τη συσκευή από το δίκτυο του ρεύματος.
- Αντλείτε ενδεχομένως οι ίδιες/οι το νερό.
- Αφαιρείτε τα φίλτρα [25].
- Λασκάρτε τη βίδα στο κάλυμμα (Torx T 20) και αφαιρείτε το κάλυμμα.
- Ελέγχετε αν υπάρχουν ξένα σώματα στον εσωτερικό χώρο και ενδεχομένως τα αφαιρείτε.
- Τοποθετείτε πάλι το κάλυμμα και το βιδώνετε.
- Τοποθετείτε πάλι τα φίλτρα και τα βιδώνετε.



Ανεύρεση βλαβών

Διορθώστε μόνες/οι σας μικροβλάβες

Σύμφωνα με τις εμπειρίες μας μπορείτε να διορθώσετε μόνες/οι σας τις περισσότερες βλάβες που εμφανίζονται κατά την καθημερινή χρήση, χωρίς να χρειάζεται να καλέσετε την υπηρεσία τεχνικής εξυπηρέτησης των πελατών μας. Έτσι εξοικονομείτε φυσικά χρήματα και εξασφαλίζετε το ότι το πλυντήριο θα βρίσκεται πάλι γρήγορα στη διαθεσή σας. Οι ακόλουθες συνοπτικές οδηγίες θα σας βοηθήσουν να βρείτε τις αιτίες των βλαβών που εμφανίζονται.

Βλάβες



Προσοχή

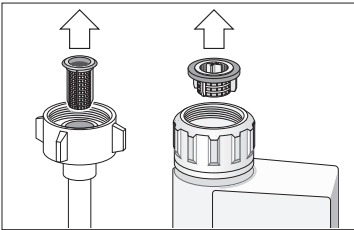
Λάβετε υπόψη σας: Οι επισκευές επιτρέπεται να εκτελούνται μόνον από τον ειδικό. Σε περίπτωση που είναι απαραίτητη η αλλαγή κάποιου εξαρτήματος, πρέπει να προσέξετε, ότι επιτρέπεται να χρησιμοποιηθούν μόνον γνήσια ανταλλακτικά. Από μη σωστές επισκευές ή από τη χρήση μη γνήσιων ανταλλακτικών μπορούν να προκύψουν σοβαρές ζημιές και κίνδυνοι για τον χρήστη.

... κατά τη θέση σε λειτουργία

● Η συσκευή δεν ξεκινά.

- Η ασφάλεια στον πίνακα του σπιτιού δεν είναι εντάξει.
- Το φινις της συσκευής δεν βρίσκεται μέσα στην πρίζα.
- Η πόρτα της συσκευής δεν είναι καλά κλεισμένη.
- Δεν ανοίχτηκε η βρύση.

- Το φίλτρο στον εύκαμπτο σωλήνα παροχής νερού στη συσκευή είναι φραγμένο. Θέτετε τη συσκευή εκτός λειτουργίας και τραβάτε το φως από την πρίζα. Κλείστε τη βρύση. Καθαρίστε κατόπιν το φίλτρο που βρίσκεται στη σύνδεση του Aquastop ή αντίστοιχα του εύκαμπτου σωλήνα παροχής νερού. Στο τέλος αποκαταστήστε την τροφοδοσία του ρεύματος, ανοίξτε τη βρύση και θέτετε τη συσκευή σε λειτουργία.



... στη συσκευή

- **Ο κάτω εκτοξευτήρας περιστρέφεται δύσκολα**
 - Ο εκτοξευτήρας είναι μπλοκαρισμένος από μικρά σκεύη ή από υπολείμματα φαγητών.
- **Το καπάκι της θήκης απορρυπαντικού δεν κλείνει**
 - Η θήκη απορρυπαντικού είναι παραγεμισμένη.
 - Ο μηχανισμός έχει μπλοκαριστεί από κολλημένα υπολείμματα φαγητών.
- **Οι ενδεικτικές λυχνίες δεν σβήνουν μετά το τέλος της πλύσης**
 - Ο κεντρικός διακόπτης είναι ακόμα ανοιχτός.

- **Κατάλοιπα απορρυπαντικού είναι κολλημένα μετά την πλύση στη θήκη απορρυπαντικού**

- Η θήκη απορρυπαντικού ήταν βρεγμένη κατά την τοποθέτηση του απορρυπαντικού. Βάζετε το απορρυπαντικό στη θήκη του μόνον, όταν αυτή είναι στεγνή.

- **Η ένδειξη συμπλήρωσης δεν ανάβει.**

- Η ένδειξη συμπλήρωσης λαμπρυντικού είναι απενεργοποιημένη (βλ. κεφάλαιο αυτο 3in1)
- Η ένδειξη συμπλήρωσης αλατιού αποσκλήρυνσης είναι απενεργοποιημένη (βλ. κεφάλαιο αυτο 3in1)

- **Μετά το τέλος προγράμματος παραμένει νερό μέσα στη συσκευή**

- Ο εύκαμπτος σωλήνας αποχέτευσης είναι φραγμένος ή διπλωμένος.
- Η αντλία για τ' απόνερα είναι μπλοκαρισμένη.
- Τα φίλτρα είναι βουλωμένα.
- Το πρόγραμμα δεν έχει τελειώσει ακόμα. Περιμένετε τη λήξη του προγράμματος (η ένδειξη ψηφίων δείχνει το 0).
- Εκτελέστε τη λειτουργία "Reset".

... κατά την πλύση

- **Ασυνήθιστος σχηματισμός αφρού**

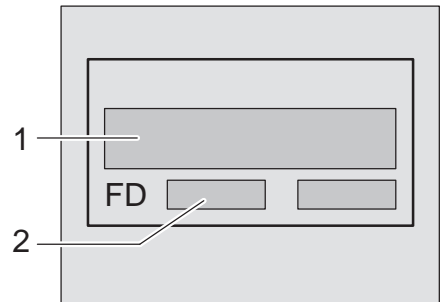
- Απορρυπαντικό για το πλύσιμο στο χέρι στο δοχείο τροφοδοσίας λαμπρυντικού.
- Το χυμένο απορρυπαντικό μπορεί να οδηγήσει στην επόμενη πλύση στη δημιουργία υπερβολικού αφρού, γι'αυτό απομακρύνετε μ'ένα πανί το τυχόν χυμένο παράπλευρα απορρυπαντικό.

- **Η συσκευή σταματά κατά τη διάρκεια της πλύσης**
 - Η παροχή ηλεκτρικού ρεύματος έχει διακοπεί.
 - Η παροχή νερού έχει διακοπεί.
 - **Κτύπος κατά τη διάρκεια της πλύσης**
 - Κάποιος εκτοξευτήρας κτυπά κατά την περιστροφή του επάνω σε σκεύη.
 - **Βρόντος κατά τη διάρκεια της πλύσης**
 - Τα σκεύη δεν είναι τοποθετημένα σωστά μέσα στο πλυντήριο.
 - **Θόρυβος σφυρηλάτησης των βαλβίδων πλήρωσης**
 - Προξενείται από τον τρόπο εγκατάστασης των σωλήνων νερού και δεν έχει καμία επίδραση στη λειτουργία του πλυντηρίου. Αυτό το πρόβλημα δεν μπορεί ν' αντιμετωπιστεί.
- ... **στα σκεύη**
- **Στα σκεύη παραμένουν εν μέρει κολλημένα υπολείμματα τροφίμων**
 - Τα σκεύη δεν ήταν τοποθετημένα σωστά μέσα στο πλυντήριο, το εκτοξευόμενο νερό δεν μπορούσε να φθάσει σε όλες τις επιφάνειες.
 - Το καλάθι σκευών ήταν υπερφορτωμένο.
 - Τα σκεύη βρισκόνταν το ένα πολύ κοντά στο άλλο.
 - Χρησιμοποιήθηκε μικρή ποσότητα απορρυπαντικού.
 - Δεν επιλέχθηκε αρκετά δυνατό πρόγραμμα πλύσης.
 - Η ελεύθερη περιστροφή των εκτοξευτήρων εμποδιζόταν από κάποιο σκεύος.
 - Οι σπές των εκτοξευτήρων νερού είναι φραγμένες από υπολείμματα φαγητών.
 - Τα φίλτρα είναι βουλωμένα.
 - Τα φίλτρα δεν είναι σωστά τοποθετημένα.
 - Η αντλία αποχέτευσης είναι μπλοκαρισμένη.
- **Πλαστικά σκεύη και μέρη σκευών ξεθωριάζουν**
 - Χρησιμοποιήθηκε μικρή ποσότητα απορρυπαντικού.
 - **Παραμένουν εν μέρει άσπρες κηλίδες στα σκεύη, τα ποτήρια παραμένουν θαμπά**
 - Χρησιμοποιήθηκε μικρή ποσότητα απορρυπαντικού.
 - Ρυθμίστηκε πολύ μικρή ποσότητα λαμπρυντικού.
 - Παρά το μεγάλο βαθμό σκληρότητας νερού δεν χρησιμοποιήθηκε ειδικό αλάτι αποσκληρυνσης.
 - Το σύστημα αποσκληρυνσης έχει ρυθμιστεί πολύ χαμηλά.
 - Το καπάκι της θήκης του αλατιού αποσκληρυνσης δεν είναι καλά βιδωμένο.
 - Χρησιμοποιήθηκε απορρυπαντικό ελεύθερο φωσφορικών, για σύγκριση δοκιμάστε απορρυπαντικό που περιέχει φωσφορικά.
 - **Τα σκεύη δεν στεγνώνουν**
 - Επιλέχθηκε πρόγραμμα χωρίς στέγνωμα.
 - Ρυθμίστηκε πολύ μικρή ποσότητα λαμπρυντικού.
 - Τα σκεύη βγήκαν από το πλυντήριο πολύ νωρίς.
 - **Τα ποτήρια δεν είναι διαυγή**
 - Ρυθμίστηκε πολύ μικρή ποσότητα λαμπρυντικού.

- **Κατάλοιπα τσαγιού και κραγιόν δεν έχουν απομακρυνθεί τελείως**
 - Το απορρυπαντικό δεν έχει ισχυρή λευκαντική δράση.
 - Επιλέχθηκε πολύ χαμηλή θερμοκρασία πλύσης.
- **Ίχνη σκουριάς στα μαχαιροπήρουνα**
 - Τα μαχαιροπήρουνα δεν είναι επαρκώς ανθεκτικά στη σκουρίαση.
 - Η περιεκτικότητα αλατιού στο νερό πλύσης είναι πολύ υψηλή.
 - Το καπάκι της θήκης του αλατιού δεν είναι καλά βιδωμένο.
 - Κατά την συμπλήρωση αλατιού χύθηκε πάρα πολύ αλάτι έξω από το δοχείο.
- **Τα ποτήρια θαμπώνουν και ξεθωριάζουν, η επίστρωση δεν φεύγει στο σκούπισμα**
 - Χρησιμοποιήθηκε ακατάλληλο απορρυπαντικό.
 - Τα ποτήρια δεν είναι ανθεκτικά στο πλύσιμο στο πλυντήριο πιάτων.
- **Στα ποτήρια και τα μαχαιροπήρουνα παραμένουν γραμμές, τα ποτήρια αποκτούν μεταλλικούς ιριδισμούς**
 - Ρυθμίστηκε πολύ μεγάλη ποσότητα λαμπρυντικού.

Κλήση της υπηρεσίας τεχνικής εξυπηρέτησης πελατών

Σε περίπτωση που δεν καταφέρετε να διορθώσετε μόνες/οι σας τη βλάβη, παρακαλείσθε ν' απευθυνθείτε στην υπηρεσία τεχνικής εξυπηρέτησης πελατών. Την πλησιέστερη υπηρεσία τεχνικής εξυπηρέτησης πελατών θα τη βρείτε στον Πίνακα Υπηρεσιών Τεχνικής Εξυπηρέτησης Πελατών. Δίνετε κατά την κλήση της υπηρεσίας τεχνικής εξυπηρέτησης πελατών τον αριθμό συσκευής (1) και τον αριθμό FD (2) της συσκευής σας, τους οποίους θα βρείτε στην πινακίδα τύπου στην πόρτα της συσκευής.



Προσοχή

Προσέξτε, ότι η επίσκεψη του τεχνικού του σέρβις σε περίπτωση ενός εσφαλμένου χειρισμού ή σε περίπτωση μιας βλάβης απ'αυτές που περιγράφονται δεν είναι δωρεάν, ακόμα και κατά τη διάρκεια του χρόνου εγγύησης.

Υποδείξεις

Υποδείξεις για συγκριτικούς ελέγχους

Τους όρους για τους συγκριτικούς ελέγχους θα τους βρείτε στο συμπληρωματικό φύλλο Υποδείξεις για συγκριτικούς ελέγχους". Οι τιμές κατανάλωσης για τ' αντίστοιχα προγράμματα παρουσιάζονται στις σύντομες οδηγίες.

Γενικά

- Εντοιχιζόμενες συσκευές κάτω από τον πάγκο και πλήρως εντοιχιζόμενες συσκευές, οι οποίες χρησιμοποιούνται εκ των υστέρων ως ανεξάρτητες συσκευές, πρέπει να ασφαλιστούν έναντι πτώσης, π.χ. με βίδωμα στον τοίχο ή τοποθετώντας τες κάτω από συνεχή πάγκο εργασίας, ο οποίος είναι βιδωμένος στα γειτονιάζοντα ερμάρια.
- Μόνον για το μοντέλο για την Ελβετία:
Η συσκευή μπορεί δίχως άλλο να τοποθετηθεί μεταξύ ξύλινων ή πλαστικών τοιχωμάτων σε σετ κουζίνας. Αν η συσκευή δεν συνδεθεί στο δίκτυο του ρεύματος με πρίζα, πρέπει να υπάρχει για την πλήρωση των σχετικών προδιαγραφών ασφαλείας, από πλευράς εγκατάστασης μία διάταξη απομόνωσης σε όλους τους πόλους με διάκενο επαφής τουλάχιστον 3 mm.

Εγκατάσταση

Για τη σωστή λειτουργία του πρέπει το πλυντήριο πιάτων να συνδεθεί από ειδικευμένο τεχνικό. Τα στοιχεία της παροχής και της αποχέτευσης νερού καθώς και τα στοιχεία σύνδεσης στο ηλεκτρικό ρεύμα τροφοδοσίας πρέπει ν' ανταποκρίνονται στα απαιτούμενα κριτήρια, όπως αυτά καθορίζονται στις ακόλουθες παραγράφους και αντίστοιχα στις οδηγίες τοποθέτησης.

Κατά την τοποθέτηση ακολουθήστε την εξής σειρά βημάτων εργασίας:

- Έλεγχος κατά την παράδοση
- Τοποθέτηση
- Σύνδεση με το δίκτυο αποχέτευσης
- Σύνδεση με το δίκτυο παροχής νερού
- Σύνδεση με το δίκτυο του ηλεκτρικού ρεύματος

Παράδοση

Το πλυντήριό σας ελέγχθηκε στο εργοστάσιο επιμελώς, ούτως ώστε να εξασφαλιστεί η σωστή λειτουργία του. Μετά τον έλεγχο αυτό έμειναν κηλίδες από τα άλατα του νερού. Αυτές θα εξαφανιστούν μετά την πρώτη πλύση.

Τοποθέτηση της συσκευής

Τις απαιτούμενες διαστάσεις για τον εντοιχισμό της συσκευής θα τις βρείτε στις οδηγίες τοποθέτησης. Τοποθετήστε τη συσκευή σε οριζόντια θέση με τη βοήθεια των ρυθμιζόμενων ποδιών της, προσέχοντας να στέκεται αυτή σταθερά.

Σύνδεση με το δίκτυο αποχέτευσης

Τα απαιτούμενα βήματα εργασίας βρίσκονται στις οδηγίες τοποθέτησης, τοποθετήστε αν χρειαστεί σιφόνι με στόμιο εκροής. Συνδέστε τον εύκαμπτο σωλήνα αποχέτευσης του πλυντηρίου στη σύνδεση του σιφονιού με τη βοήθεια των εξαρτημάτων που τον συνοδεύουν. Προσέξτε να μην έχει τσακιστεί, συνθλιβεί ή μπερδευτεί ο εύκαμπτος σωλήνας αποχέτευσης. (Προσέξτε να μην εμποδίζεται η αποχέτευση των απόνερων από τάπα ενδεχομένως του νιπτήρα!).

Σύνδεση με το δίκτυο παροχής νερού

Συνδέστε το πλυντήριο με τη βρύση στη σύνδεση παροχής νερού σύμφωνα με τις οδηγίες τοποθέτησης και με τη βοήθεια των εξαρτημάτων που το συνοδεύουν. Προσέξτε να μην έχει τσακιστεί, συνθλιβεί ή μπερδευτεί η σύνδεση παροχής νερού.

Σε περίπτωση αλλαγής της συσκευής πρέπει να χρησιμοποιείται πάντοτε καινούργιος εύκαμπτος σωλήνας παροχής νερού, ο παλιός εύκαμπτος σωλήνας δεν επιτρέπεται να ξαναχρησιμοποιηθεί.

Πίεση νερού:

το λιγότερο 0,05 MPa (0,5 bar), το ανώτερο 1 MPa (10 bar). Σε περίπτωση υψηλότερης πίεσης νερού: προεγκαταστήστε μειωτήρα πίεσης.

Ποσότητα παροχής νερού:

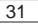
τουλάχιστον 10 λίτρα/λεπτό

Θερμοκρασία νερού:

Συνιστάται η σύνδεση με κρύο νερό. Σε περίπτωση σύνδεσης με ζεστό νερό η ανώτερη θερμοκρασία 60 °C.


Ηλεκτρική σύνδεση

Συνδέετε τη συσκευή μόνο σε εναλλασσόμενο ρεύμα 230 V μέσω πρίζας με προστατευτικό αγωγό, εγκατεστημένης σύμφωνα με τις προδιαγραφές.

Για την απαιτούμενη ασφάλιση βλ. στην πινακίδα τύπου 

Η πρίζα πρέπει να είναι τοποθετημένη κοντά στο πλυντήριο πιάτων και να είναι προσιπή.

Αλλαγές στη σύνδεση επιτρέπεται να γίνονται μόνον από τον ειδικό.

Σε περίπτωση χρήσης διακόπτη προστασίας από ρεύμα διαρροής επιτρέπεται να χρησιμοποιηθεί μόνον τύπος με το σύμβολο . Μόνον αυτός ο διακόπτης προστασίας εγγυάται την πλήρωση των τώρα ισχυουσών προδιαγραφών.

Αποσύνδεση και αφαίρεση

Και εδώ είναι σημαντική η σειρά των ενεργειών: Απομονώνετε πρώτα τη συσκευή από το δίκτυο του ρεύματος. Τραβάτε το φιν από την πρίζα. Κλείνετε τη βρύση.

Λύνετε τις συνδέσεις για την αποχέτευση και την παροχή τρεχούμενου νερού. Λύνετε τις βίδες στερέωσης κάτω από τον πάγκο εργασίας. Αν υπάρχει αφαιρέστε τη σανίδα βάσης. Τραβήξτε τη συσκευή προς τα έξω, ενώ τραβάτε προσεκτικά τον εύκαμπτο σωλήνα.

Μεταφορά

Αδειάστε το πλυντήριο πιάτων.
Ασφαλίστε τα ελεύθερα μέρη.
Μεταφέρετε τη συσκευή μόνον σε όρθια θέση.

- Αν η συσκευή δεν μεταφερθεί σε όρθια θέση, είναι δυνατόν να εισχωρήσουν στο σύστημα ελέγχου της μηχανής υπολείμματα νερού και να οδηγήσουν έτσι σε λανθασμένη πορεία των προγραμμάτων.
- Η συσκευή πρέπει να αδειαστεί, ακολουθώντας τα ακόλουθα βήματα:
 - Ανοίξτε τη βρύση.
 - Ανοίξτε τον κεντρικό διακόπτη.
 - Επιλέξτε το πρόγραμμα **[B]**. Στην ένδειξη ψηφίων εμφανίζεται η διάρκεια του προγράμματος σε λεπτά.
 - Κλείστε την πόρτα.
 - Περιμένετε να περάσουν περ. 4 λεπτά.
 - Τελειώστε το πρόγραμμα πατώντας συγχρόνως τα πλήκτρα **[A]** και **[C]**.
 - Η ένδειξη ψηφίων πηγαίνει στο **0**.
 - Κλείστε την πόρτα.
 - Σβήστε τη συσκευή μετά από άλλο ένα λεπτό.
 - Κλείστε τη βρύση.

Προφύλαξη από τον παγετό

Αν η συσκευή βρίσκεται σε χώρο, όπου υφίσταται κίνδυνος παγετού (π.χ. εξοχικό), αυτή πρέπει να αδειαστεί τελείως (βλ. στην παράγραφο Μεταφορά).

Κλείστε τη βρύση, ξεβιδώστε τον εύκαμπτο σωλήνα και αφήστε το νερό να τρέξει έξω.

Απόσυρση

Υπόδειξη για την απόσυρση

Οι παλιές συσκευές δεν αποτελούν άχρηστα απορρίμματα! Με την απόσυρσή τους σύμφωνα με τους κανονισμούς για την προστασία του περιβάλλοντος μπορούν να επαναποκτηθούν πολύτιμες πρώτες ύλες.

Στις παλιές συσκευές που δεν χρησιμοποιούνται πλέον τραβήξτε το φιν από την πρίζα. Κόψτε το τροφοδοτικό καλώδιο και απομακρύνετε το μαζί με το φιν. Αφαιρέστε την κλειδαριά της πόρτας, ούτως ώστε να μην εγκλωβιστούν παιδιά που παίζουν μέσα στη συσκευή και θέσουν τη ζωή τους σε κίνδυνο.

Η συσκευασία προστατεύει την καινούργια σας συσκευή κατά τη μεταφορά μέχρι το σπίτι σας. Όλα τα χρησιμοποιούμενα υλικά συσκευασίας είναι αβλαβή για το περιβάλλον και μπορούν να ξαναχρησιμοποιηθούν. Παρακαλούμε να συντελέσετε κι εσείς στην προστασία του περιβάλλοντος και ν' αποσύρετε τη συσκευασία με τρόπο αβλαβή για το περιβάλλον. Όλα τα πλαστικά μέρη της συσκευής φέρουν το αντίστοιχο, διεθνώς αναγνωρισμένο σύμβολο (π.χ. >PS< πολυστυρόλιο). Έτσι είναι δυνατός κατά την απόσυρση της συσκευής ο διαχωρισμός σε αμιγή προς το περιβάλλον ανακύκλωση.

Για τους επίκαιρους τρόπους απόσυρσης παρακαλείσθε να ζητήσετε πληροφορίες από το ειδικό κατάστημα, από το οποίο αγοράσατε τη συσκευή ή από την Δημοτική Αρχή της περιοχής σας.

Απόσυρση της συσκευασίας

- Παρακαλείσθε να αποσύρετε τα υλικά συσκευασίας σύμφωνα με τους κανονισμούς.
Η συσκευασία και τα μέρη της δεν είναι παιχνίδια για τα παιδιά. Κίνδυνος ασφυξίας από τα χαρτόνια που διπλώνουν και τα λεπτά πλαστικά φύλλα!
 - Το αυλακωτό χαρτόνι αποτελείται ως επί το πλείστον από παλιό χαρτί.
 - Τα πρεσαριστά τεμάχια από φελιζόλ δεν περιέχουν χλωριοφθοριωμένους υδρογονάνθρακες.
 - Το λεπτό πλαστικό φύλλο από πολυαιθυλένιο (PE) αποτελείται κατά ένα μέρος από δευτεροταγή πρώτη ύλη.
 - Τα ξύλινα πλαίσια (αν υπάρχουν) από υπόλοιπα ξύλου δεν έχουν υποστεί καμία χημική επεξεργασία.
 - Τα τσέρκια (αν υπάρχουν) αποτελούνται από πολυπροπυλένιο (PP).

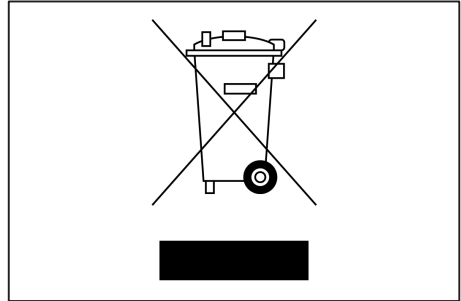
Απόσυρση αχρηστεμένων συσκευών

- Αχρηστέψτε τις αχρηστευμένες συσκευές αμέσως, ώστε να αποκλειστούν μετέπειτα ατυχήματα.
- Οδηγήστε τη συσκευή σε απόσυρση σύμφ. με τους κανονισμούς.



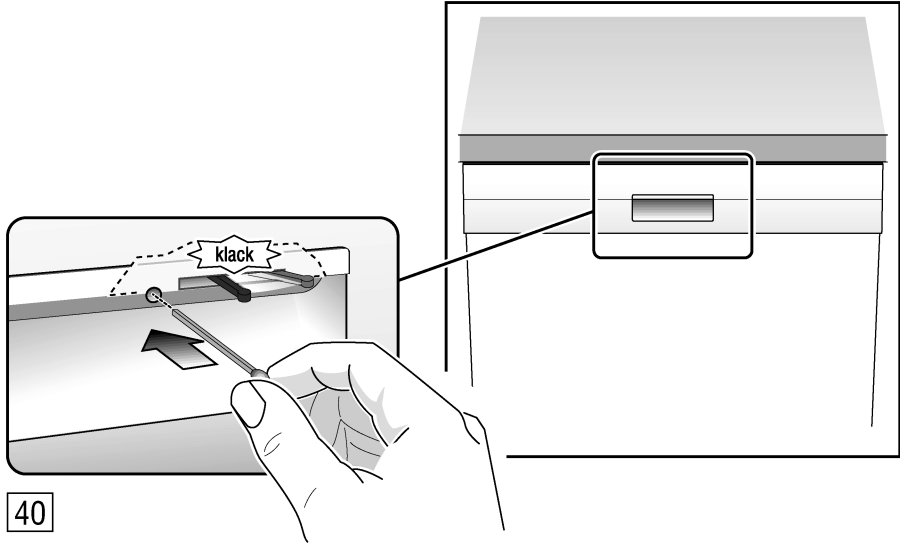
Προειδοποίηση

Τα παιδιά θα μπορούσαν να εγκλωβιστούν μέσα στη συσκευή (κίνδυνος ασφυξίας) ή να εκτεθούν σε άλλες επικίνδυνες καταστάσεις. Γι' αυτό: Τραβήξτε το φιν από την πρίζα, κόψτε το τροφοδοτικό καλώδιο και απομακρύντε το. Αχρηστέψτε την κλειδαριά της πόρτας, ώστε να μην κλειδώνει πλέον η πόρτα.

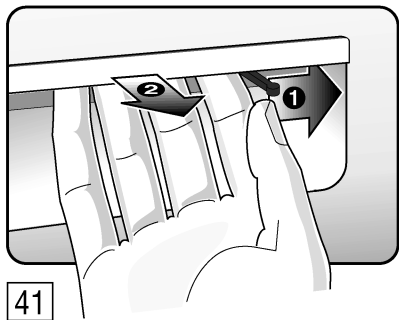


Αυτή η συσκευή χαρακτηρίζεται σύμφωνα με την ευρωπαϊκή οδηγία 2002/96/EK περί ηλεκτρικών και ηλεκτρονικών συσκευών (waste electrical and electronic equipment – WEEE). Η οδηγία προκαθορίζει τα πλαίσια για μια απόσυρση και αξιοποίηση των παλιών συσκευών με ισχύ σ' όλη την ΕΕ.

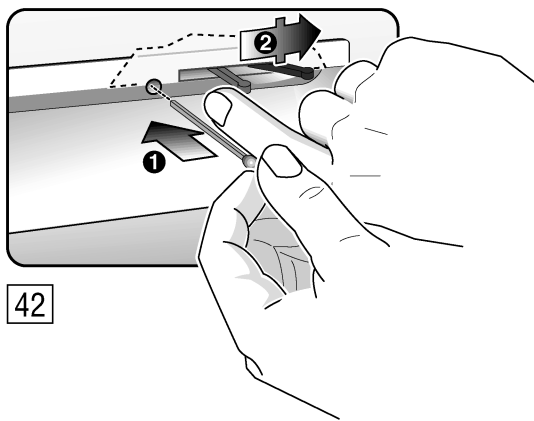
eI Επιφυλασσόμεθα για αλλαγές



40



41



42

Εγγύηση AQUA-STOP.

(δεν ισχύει για συσκευές χωρίς Aqua-Stop)

Πρόσθετα στις αξιώσεις παροχής εγγύησης έναντι του πωλητή από τη σύμβαση αγοράς και πρόσθετα στην εγγύηση για τη συσκευή μας παρέχουμε δωρεάν εγγύηση υπό τους ακόλουθους όρους:

1. Σε περίπτωση που προκληθούν ζημιές από νερό λόγω σφάλματος του **Aqua-Stop** συστήματός μας, τότε εμείς αποκαθιστούμε τις ζημιές στις ιδιώτες χρήστες.
2. Αυτή η εγγύηση ισχύει για τη διάρκεια ζωής της συσκευής.
3. Προϋπόθεση της αξίωσης παροχής εγγύησης είναι να έχει εγκατασταθεί και συνδεθεί η συσκευή με Αθυα Στοπ από τον ειδικό σύμφωνα με τις οδηγίες μας. "Αυτή συμπεριλαμβάνει και την από τον ειδικό τοποθετημένη επιμήκυνση **Aqua-Stop** (γνήσιο εξάρτημα)." Η παροχή δωρεάν εγγύησης δεν επεκτείνεται σε χαλασμένους αγωγούς παροχής ή μπαταρίες ως τη σύνδεση **Aqua-Stop** στη βρύση.
4. Συσκευές με **Aqua-Stop** δεν χρειάζονται οπωσδήποτε επίβλεψη κατά τη λειτουργία ούτε κατόπιν ασφάλιση κλείνοντας τη βρύση. Μόνον σε περίπτωση παρατεταμένης απουσίας από το σπίτι σας, π.χ. σε διακοπές πολλών εβδομάδων, πρέπει να κλείνετε τη βρύση.

Neff GmbH
Carl-Wery-Straße 34
81739 München

Για την άμεση επικοινωνία χρησιμοποιήστε τον αριθμό τηλεφώνου ή φαξ από τον επισυναπτόμενο πίνακα με τις υπηρεσίες τεχνικής εξυπηρέτησης πελατών.

Constructa Neff
Vertriebs GmbH
Postfach 100 250
80076 München

9000 088 721
Printed in Germany (8506)
el
451G