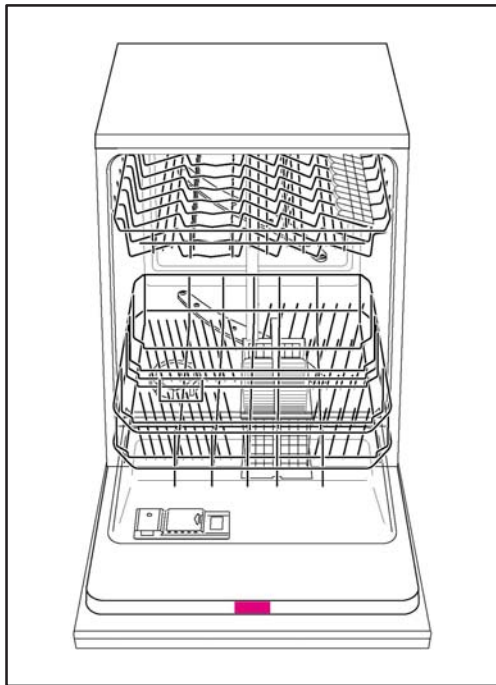


9000 109 314 (8602)

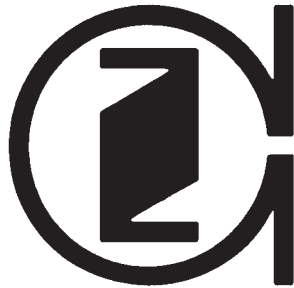


Für weitere Fragen:

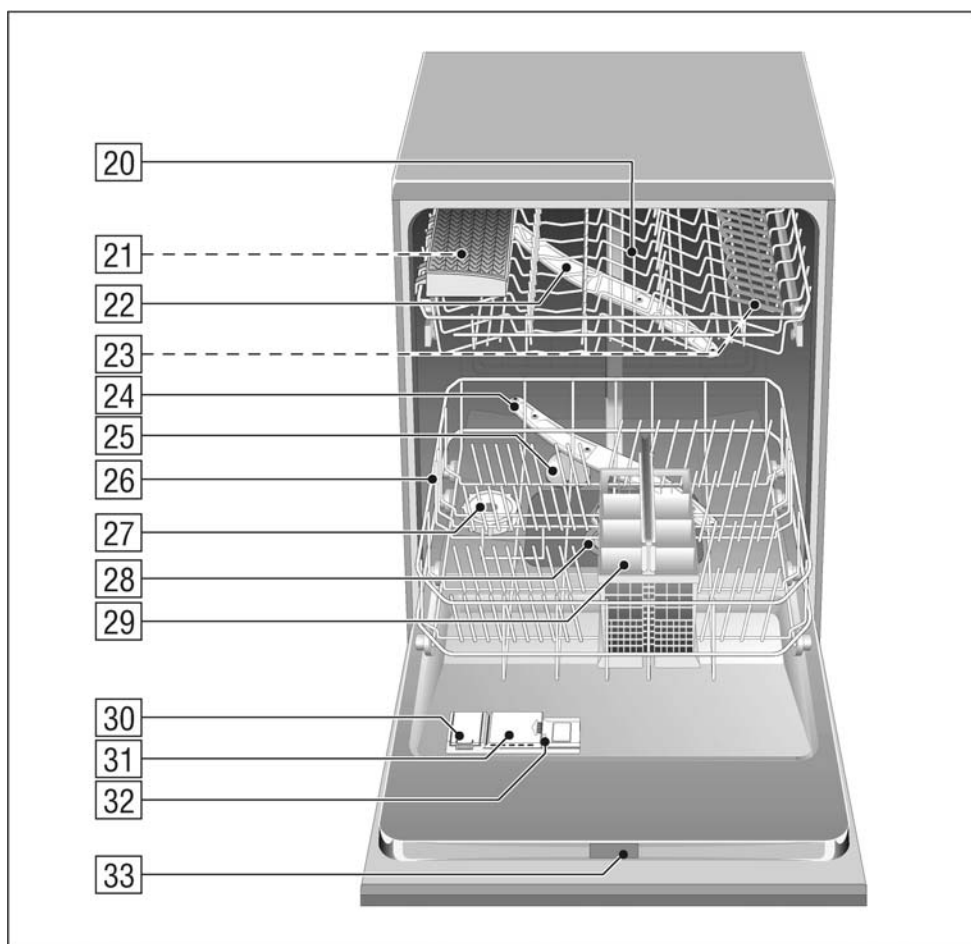
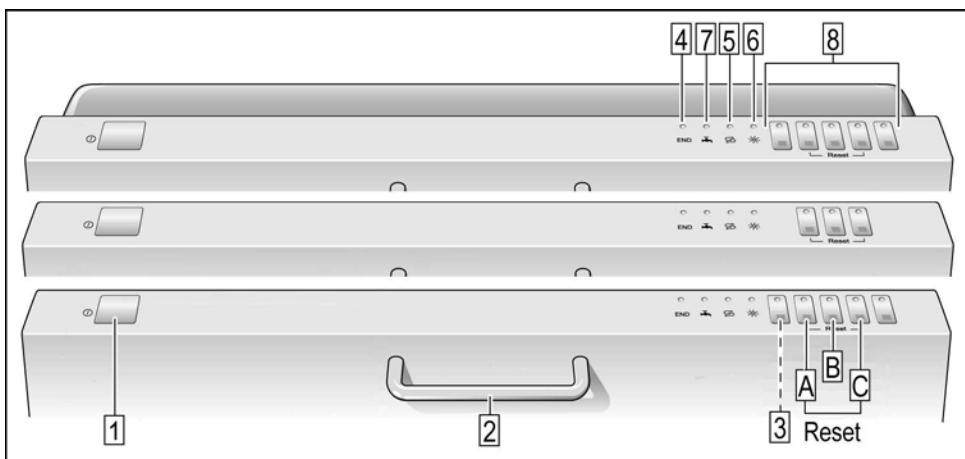
 **NEFF** .COM

☎ 0 18 05-24 00 25

EUR 0,12 /Min.



de Gebrauchsanweisung



de Inhaltsverzeichnis

Sicherheitshinweise	4	Programmübersicht	16
Gerät kennen lernen	6	Geschirrspülen	17
Enthärtungsanlage	7	Zusatzfunktionen *	18
Spezialsalz einfüllen	8	Wartung und Pflege	19
Klarspüler einfüllen	9	Fehlersuche	21
Nicht für den Geschirrspüler geeignet	10	Kundendienst rufen	24
Geschirr einordnen	11	Hinweise	24
Reiniger	13	Installation	25
		Entsorgung	26

Sicherheitshinweise

Bei der Anlieferung

- Überprüfen Sie Verpackung und Geschirrspüler sofort auf Transportschäden. Nehmen Sie ein beschädigtes Gerät nicht in Betrieb, sondern halten Sie Rücksprache mit Ihrem Lieferanten:
- Entsorgen Sie das Verpackungsmaterial bitte ordnungsgemäß:
 - Die Wellpappe besteht überwiegend aus Altpapier.
 - Die Styropor-Formteile sind FCKW – frei geschäumt.
 - Die Polyethylen – Folie (PE) besteht zu einem Teil aus Sekundärrohstoff.
 - Die Holzrahmen (falls vorhanden) aus Restholz sind unbehandelt.
 - Die Umreifungsbänder (falls vorhanden) bestehen aus Polypropylen (PP).

Bei der Installation

- Nehmen Sie Aufstellung und Anschluss nach der Installations- und Montageanweisung vor.
- Bei der Installation muss der Geschirrspüler vom Netz getrennt sein.
- Stellen Sie sicher, dass das Schutzleitersystem der elektrischen Hausinstallation vorschriftsmäßig installiert ist.
- Die Elektrischen Anschlussbedingungen müssen mit den Angaben auf dem Typenschild des Geschirrspülers übereinstimmen.
- Soll der Geschirrspüler in einen Hochschrank eingebaut werden, muss dieser ordnungsgemäß und zusätzlich an der Rückseite befestigt werden.
- Bauen Sie Unterbau- oder integrierbare Geräte nur unter durchgehenden Arbeitsplatten ein, die mit den Nachbarschränken verschraubt sind, um die Standsicherheit zu gewährleisten.
- Nach dem Aufstellen des Gerätes muss der Stecker frei zugänglich sein.
- Bei einigen Modellen:
Das Kunststoffgehäuse am Wasseranschluss enthält ein elektrisches Ventil, im Zulaufschlauch befinden sich die Anschlussleitungen. Schneiden Sie diesen Schlauch nicht durch, tauchen Sie das Kunststoffgehäuse nicht in Wasser.



Warnung

Wenn das Gerät nicht in einer Nische steht und damit eine Seitenwand zugänglich ist, muss der Türscharnierbereich aus Sicherheitsgründen seitlich verkleidet werden (Verletzungsgefahr). Die Abdeckungen erhalten Sie als Sonderzubehör beim Kundendienst oder im Fachhandel.

Im täglichen Betrieb



Warnung

Messer und andere Utensilien mit scharfen Spitzen, müssen im Besteckkorb mit den Spitzen nach unten oder im Geschirrkorb in waagrechter Lage eingeordnet werden.

- Benutzen Sie den Geschirrspüler nur im Haushalt und nur zum angegebenen Zweck: Dem Spülen von Haushaltsgeschirr.
- Setzen oder stellen Sie sich nicht auf die geöffnete Tür. Das Gerät könnte kippen.
- Das Wasser im Spülraum ist kein Trinkwasser.
- Geben Sie kein Lösungsmittel in den Spülraum. Es besteht Explosionsgefahr.
- Die Tür während des Programmablaufs nur vorsichtig öffnen. Es besteht die Gefahr, dass heisses Wasser aus dem Gerät spritzt.
- Der Geschirrspüler sollte nur kurzzeitig zum be- und entladen geöffnet werden, um Verletzungen wie z.B. durch Stolpern zu verhindern.
- Beachten Sie die Sicherheits- bzw. Gebrauchshinweise auf den Verpackungen von Reiniger- und Klarspülerprodukten.

Bei Kindern im Haushalt

- Erlauben Sie Kleinkindern nicht, mit dem Geschirrspüler zu spielen oder ihn zu bedienen.
- Halten Sie Kleinkinder vom Reiniger und Klarspüler fern.
- Halten Sie Kleinkinder vom geöffneten Geschirrspüler fern, es könnten sich noch Reste vom Reiniger darin befinden.

Bei auftretenden Schäden

- Reparaturen und Eingriffe dürfen nur durch den Fachmann ausgeführt werden.
- Bei Reparaturen und Eingriffen muss das Gerät vom Netz getrennt sein. Netzstecker ziehen oder Sicherung ausschalten. Am Netzstecker ziehen, nicht am Anschlusskabel. Wasserhahn zudrehen.

Bei der Entsorgung

- Machen Sie ausgediente Geräte sofort unbrauchbar, um spätere Unfälle damit auszuschließen.
- Führen Sie das Gerät einer ordnungsgemäßen Entsorgung zu.



Warnung

Kinder könnten sich im Gerät einsperren (Erstickungsgefahr) oder in andere Gefahrensituationen geraten. Deshalb: Netzstecker ziehen, Netzkabel durchtrennen und beseitigen. Türschloss so weit zerstören, dass die Tür nicht mehr schließt.

Vor dem ersten Spülen

Vor Verlassen des Werks wurde Ihr Gerät geprüft. Um mögliche Prüfwasserreste zu entfernen, das erste Mal **ohne Geschirr** mit der höchsten Temperatur spülen. Füllen Sie dazu Spezi­alsalz, Klarspüler und Reiniger in die dafür vorgesehenen Einfüllöffnungen ein.

Gerät kennen lernen

Die Abbildungen der Bedienblende und des Geräteinnenraumes befinden sich vorne im Umschlag.

Auf die einzelnen Positionen wird im Text verwiesen.

Bedienblende

- 1 Hauptschalter
- 2 Türöffner
- 3 Zusatzfunktionen *
- 4 Programmende–Anzeige
- 5 Salznachfüllanzeige
- 6 Klarspülnachfüllanzeige
- 7 Anzeige "Wasserzulauf prüfen"
- 8 Programmtasten

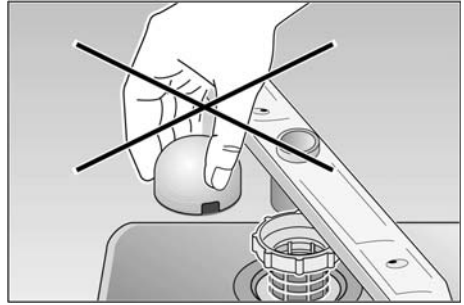
* bei einigen Modellen

Geräteinnenraum

- 20 Oberer Geschirrkorb
- 21 Zusätzlicher Besteckkorb für den Oberkorb *
- 22 Oberer Sprüharm
- 23 Etagere *
- 24 Unterer Sprüharm
- 25 Schwimmer **
- 26 Unterer Geschirrkorb
- 27 Vorratsbehälter für Spezi­alsalz
- 28 Siebe
- 29 Besteckkorb
- 30 Vorratsbehälter für Klarspüler
- 31 Reinigerkammer
- 32 Verschlussriegel
- 33 Typenschild

* bei einigen Modellen

** Der Schwimmer sorgt dafür, dass nicht zu viel Wasser in den Geräteinnenraum läuft. Er darf nur vom Kundendienst gewartet bzw. aus- und eingebaut werden.



Zum Erstbetrieb einkaufen:

- Spezi­alsalz (nur bei entsprechender Wasserhärte, siehe Anleitung)
- Reiniger
- Klarspüler

Verwenden Sie ausschließlich Produkte, die für Geschirrspüler geeignet sind.

Enthärtungsanlage

Für gute Spülergebnisse benötigt der Geschirrspüler weiches, d.h. kalkarmes Wasser, ansonsten lagern sich weiße Kalkrückstände auf Geschirr und Innenbehälter ab.

Leitungswasser oberhalb eines bestimmten Wasserhärtegrades muss für den Betrieb im Geschirrspüler enthärtet, d.h. entkalkt werden.

Dies geschieht mit Hilfe von Speziessalz in der Enthärtungsanlage des Geschirrspülers.

Die Einstellung und damit die benötigte Salzmenge ist abhängig vom Härtegrad Ihres Leitungswassers.




Enthärtungsanlage einstellen

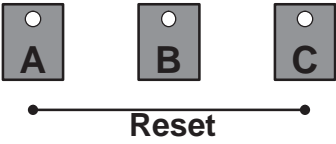
- Härtegrad Ihres Leitungswassers in Erfahrung bringen. Hier hilft das Wasserwerk oder der Kundendienst.
- Einstellwert aus der Wasserhärte Tabelle entnehmen.
- Programmtaste **[B]** gedrückt halten und Hauptschalter **[1]** einschalten, anschließend Tasten loslassen. Die Anzeige **[5]** blinkt und die Tasten **[A]** und **[B]** leuchten. (Härteeinstellwert wurde werkseitig auf Stufe 2 eingestellt.)

- Um die Einstellung zu verändern: Programmtaste **[B]** drücken. Mit jedem Drücken erhöht sich der Einstellwert um eine Stufe (0–3). Wenn die Tasten **[A]**, **[B]** und **[C]** leuchten, ist der maximale Härteeinstellwert erreicht. Wird der Härteeinstellwert jetzt wieder erhöht, erlöschen die Lämpchen, und der Härteeinstellwert ist auf Stufe 0 gesetzt (kein Lämpchen auf den Tasten leuchtet).
- Hauptschalter **[1]** ausschalten. Der eingestellte Wert ist im Gerät gespeichert.

Für das Regenerieren der Enthärtungsanlage werden ca. 4 Liter Wasser benötigt. Der Wasserverbrauch pro Spülgang erhöht sich dadurch je nach Wasserhärteeinstellung um 0 bis maximal 4 Liter.

Wasserhärte Tabelle

°dh	°fH	°Clarke	mmol/l				
0–6	0–11	0–8	0–1,1	0			
7–16	12–29	9–20	1,2–2,9	1			
17–21	30–37	21–26	3,0–3,7	2			
22–35	38–60	27–44	3,8–6,2	3			



Spezialsalz einfüllen

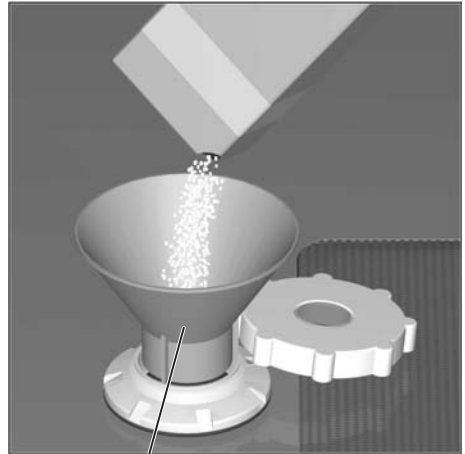
Wirkungsweise des Salzes

Während des Spülens wird automatisch das Salz aus dem Salzbehälter in den Enthärter geschwemmt und löst dort den Kalk.

Die kalkhaltige Lösung wird aus dem Geschirrspüler gepumpt. Das Enthärtungssystem ist danach wieder aufnahmebereit.

Dieser Regenerierungsablauf funktioniert nur dann, wenn das Salz im Wasser gelöst ist.

- Öffnen Sie den Schraubverschluss des Vorratsbehälters **[27]**.
- Vor der ersten Inbetriebnahme müssen Sie in den Salzbehälter ca. 1 Liter Wasser gießen.
- Füllen Sie dann soviel Salz nach, (**kein Speisesalz**) bis der Salzbehälter voll ist (max. 1,5 kg). Wenn Sie Salz einfüllen, wird Wasser verdrängt und läuft ab. Das Salznachfüllen **muss** deshalb immer unmittelbar vor dem Einschalten des Geschirrspülers erfolgen, um Korrosion zu vermeiden. Dadurch erreichen Sie, dass die überlaufende Salzlösung sofort verdünnt und ausgespült wird. Benutzen Sie hierzu die beigelegte Salzeinfüllhilfe (**bei einigen Modellen**).
- Säubern Sie anschließend den Einfüllbereich von Salzresten und schrauben Sie den Behälter zu, ohne den Deckel zu verkanten.



* bei einigen Modellen

Die Salznachfüllanzeige **[5]** in der Blende leuchtet zunächst und erlischt erst nach einiger Zeit, wenn sich eine genügend hohe Salzkonzentration gebildet hat.

Bei dem Härteeinstellwert "0" muss kein Salz eingefüllt werden, weil im Betrieb auch kein Salz verbraucht wird, die Salznachfüllanzeige ist abgeschaltet.



Warnung



Füllen Sie niemals Reiniger in den Spezielsalzbehälter. Sie zerstören damit die Enthärtungsanlage.

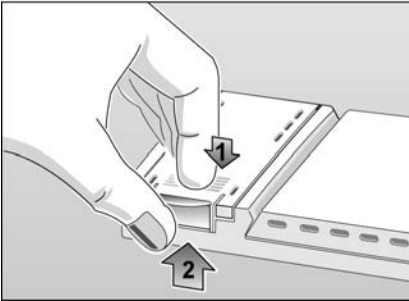
Salznachfüllanzeige

Sobald die Salznachfüllanzeige **[5]** in der Blende leuchtet, ist unmittelbar vor dem nächsten Spülgang Salz nachzufüllen. Je nach Spülhäufigkeit und Einstellung der Härtestufe am Gerät kann es mehrere Monate dauern bis Regeneriersalz nachgefüllt werden muss.

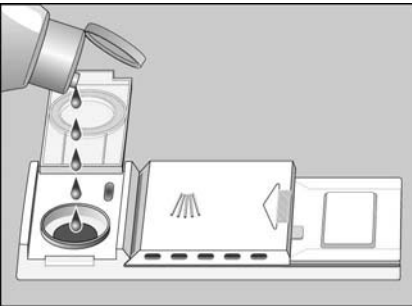
Klarspüler einfüllen

Der Klarspüler wird für fleckenloses Geschirr und klare Gläser benötigt. Verwenden Sie nur Klarspüler für Haushaltsgeschirrspüler.

- Deckel des Vorratsbehälters für Klarspüler **30** aufklappen. Drücken Sie hierzu auf die Markierung (1 ) auf dem Deckel und heben Sie den Deckel gleichzeitig an der Bedienlasche (2 ) an.



- Klarspüler vorsichtig bis knapp unter den Rand der Einfüllöffnung einlaufen lassen.



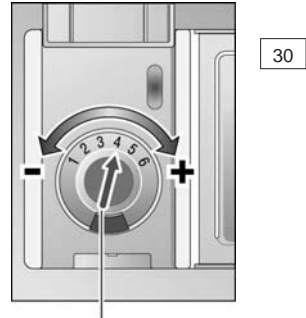
- Deckel schließen bis er hörbar einrastet.

Übergelaufenen Klarspüler ggf. mit einem Tuch entfernen, damit es beim nächsten Spülgang nicht zu übermäßiger Schaumbildung kommt.

Zugabemenge für Klarspüler einstellen

Die Klarspülerzugabemenge ist stufenlos einstellbar. Der Klarspülerregler wurde werkseitig auf 4 eingestellt.

Ändern Sie die Stellung des Klarspülerreglers nur, wenn Schlieren (Drehen in Richtung -) oder Wasserflecken (Drehen in Richtung +) auf dem Geschirr zurückbleiben.



Klarspülerregler

Klarspülnachfüllanzeige

Sobald die Klarspülnachfüllanzeige in der Blende **6** leuchtet, sollte Klarspüler nachgefüllt werden.

Nicht für den Geschirrspüler geeignet

Nicht im Geschirrspüler reinigen sollten Sie:

- Besteck- und Geschirrtteile aus Holz. Sie laugen aus und werden unansehnlich; auch sind die verwendeten Kleber nicht für die auftretenden Temperaturen geeignet.
- Empfindliche Dekorgläser, Kunstgewerbliches Geschirr und Vasen, spezielles antikes oder unwiederbringliches Geschirr. Diese Dekore waren noch nicht spülmaschinenfest.
- heißwasserempfindliche Kunststoffteile.
- Kupfer- und Zinngeschirr.
- Geschirrtteile, die mit Asche, Wachs, Schmierfett oder Farbe verunreinigt sind.
- Materialien, die sich voll saugen, wie Schwämme und Tücher.

Aufglasdekore, Aluminium- und Silberteile können beim Spülen zum Verfärben und Verblassen neigen. Auch einige Glassorten (wie z.B.

Kristallglasgegenstände) können nach vielen Spülgängen trüb werden.

Empfehlung:

Kaufen Sie künftig nur Geschirr, das als spülmaschinenfest gekennzeichnet ist.

Glas- und Geschirrschäden

Ursachen:

- Glasart und Glasherstellungsverfahren.
- chemische Zusammensetzung des Reinigers.
- Wassertemperatur des Spülprogramms.

Empfehlung:

- Nur Gläser und Porzellan verwenden, die vom Hersteller als spülmaschinenfest bezeichnet werden.
- Reiniger verwenden, der als geschirrschonend gekennzeichnet ist, bei Reinigerherstellern nachfragen.
- Programm mit möglichst kurzer Programmdauer wählen.
- Um Beschädigungen zu vermeiden, Glas und Besteck nach Programmende möglichst bald aus dem Geschirrspüler entnehmen.

Geschirr einordnen

Geschirr einräumen

Größere Speisenreste, z.B. Knochenstücke und Obstkerne, sind vom Geschirr zu entfernen.

Vorspülen unter fließendem Wasser ist nicht nötig.

Geschirr so einräumen, dass

- alle Gefäße, wie Tassen, Gläser, Töpfe usw. mit der Öffnung nach unten stehen.
- Teile mit Wölbungen oder Vertiefungen schräg stehen, damit das Wasser ablaufen kann.
- es sicher steht und nicht kippen kann.
- es die Drehung der beiden Sprüharme im Betrieb nicht behindert.

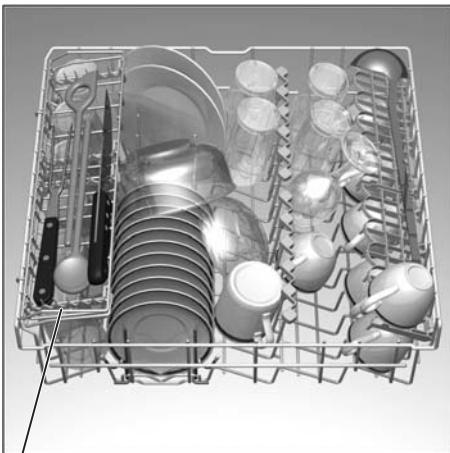
Sehr kleine Geschirrtteile sollten nicht in der Maschine gespült werden, da sie leicht aus den Körben fallen können.

Geschirr ausräumen

Um zu vermeiden, dass Wassertropfen vom oberen Korb auf das Geschirr im unteren Korb fallen, ist es empfehlenswert, zuerst den unteren und dann den oberen Korb zu entleeren.

Tassen und Gläser

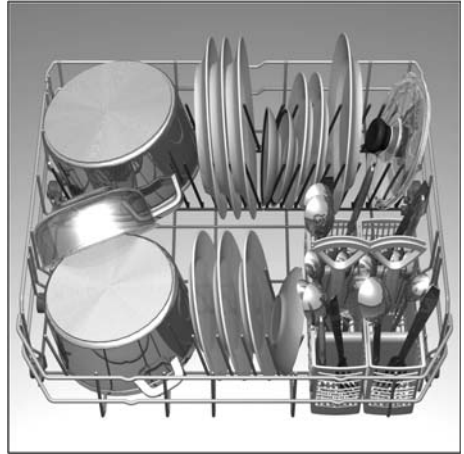
Oberer Geschirrkorb 20



* bei einigen Modellen

Töpfe

Unterer Geschirrkorb 26



Besteck

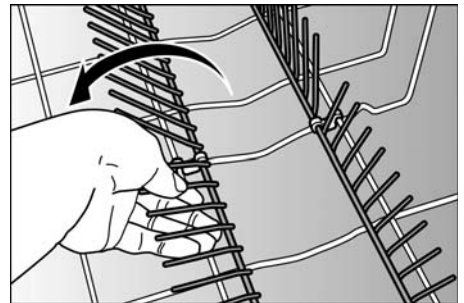
Bestecke sollten Sie immer unsortiert mit der Essfläche nach unten einordnen. Der Sprühstrahl erreicht so die einzelnen Teile besser.

Um Verletzungen zu vermeiden, legen Sie lange, spitze Teile und Messer auf die Etagere (bei einigen Modellen) oder auf die Messerablage (als Zubehör erhältlich).

Klappstacheln *

* bei einigen Modellen

Die Stacheln sind umklappbar, zum besseren Einordnen von Töpfen, Schüsseln und Gläsern.



Backblechsprühkopf *

* bei einigen Modellen

Große Bleche oder Gitter können Sie mit Hilfe des Backblechsprühkopfes reinigen. Entnehmen Sie hierzu den Oberkorb und setzen Sie den Sprühkopf wie in der Zeichnung dargestellt ein.



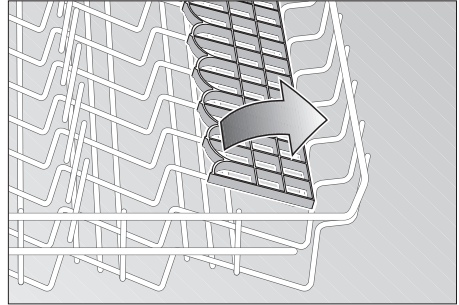
Damit der Sprühstrahl alle Teile erreichen kann, ordnen Sie die Bleche wie abgebildet ein (max. 4 Backbleche und 2 Gitter).



Etagere *

* bei einigen Modellen

Langstielige und hohe Gläser am Rand der Etagere (nicht gegen Geschirr) anlehnen.

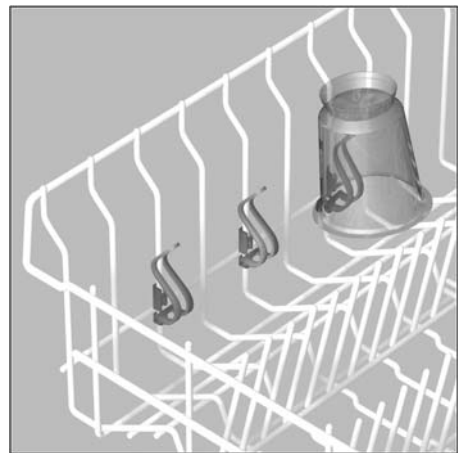


Lange Teile, Vorlege- und Salatbestecke, Kochlöffel oder Messer finden auf der Etagere Platz, damit sie die Sprüharmumdrehung nicht behindern. Die Etagere können Sie nach Belieben ein- und ausschwenken.

Kleinteilehalter *

* bei einigen Modellen

Damit können leichte Kunststoffteile wie z. B. Becher, Deckel usw. sicher gehalten werden.

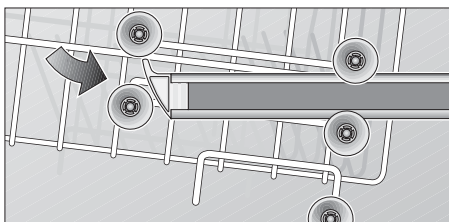
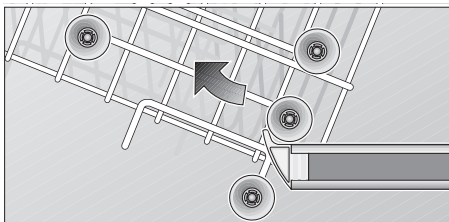


Korbhöhe verstellen *

* bei einigen Modellen

Der obere Geschirrkorb kann nach Bedarf in der Höhe verstellt werden, um entweder im Ober- oder Unterkorb mehr Platz für höhere Geschirrtteile zu schaffen.

- Ziehen Sie den Oberkorb heraus.
- Entnehmen Sie den Oberkorb und hängen Sie ihn auf den oberen bzw. unteren Rollen wieder ein.



Reiniger

Hinweis zum Reiniger

In Ihrem Geschirrspüler können Sie die im Handel befindlichen flüssigen oder pulverförmigen Markenreiniger für Geschirrspüler bzw. TABS verwenden (kein Handspülmittel!).

Es gibt derzeit auf dem Markt drei Reinigertypen:

1. Phosphathaltig und chlorhaltig
2. Phosphathaltig und chlorfrei
3. Phosphatfrei und chlorfrei

Bei der Verwendung phosphatfreier Reiniger kann es bei hartem Leitungswasser leichter zu weißen Ablagerungen auf Geschirr und Behälterwänden kommen. Abhilfe bringt die Zugabe einer größeren Reinigermenge. Bei der Verwendung chlorfreier Reiniger kann es durch eine geringere Bleichwirkung zu verstärkten Teerückständen oder Verfärbungen auf Kunststoffteilen kommen.

Abhilfe bringt hier:

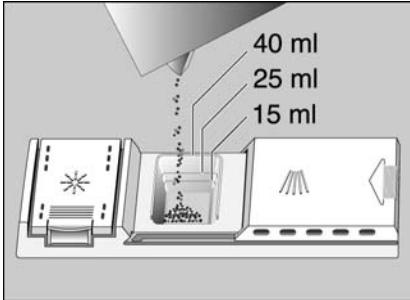
- die Nutzung eines stärkeren Spülprogramms oder
- die Zugabe einer größeren Reinigermenge oder
- die Verwendung von chlorhaltigen Reinigern.

Ob ein Reiniger für Silberteile geeignet ist, finden Sie auf der Packung des Reinigers.

Bei weiteren Fragen empfehlen wir Ihnen, sich an die Beratungsstellen der Reinigerhersteller zu wenden.

Reinigerkammer mit Dosierhilfe

Die Dosiereinteilung in der Reinigerkammer hilft Ihnen dabei, die richtige Menge einzufüllen. Die Kammer fasst bis zur unteren Linie 15 ml und bis zur mittleren Linie 25 ml Reiniger. Voll gefüllt passen 40 ml in die Kammer.



Sollte die Reinigerkammer **[31]** noch geschlossen sein, betätigen Sie den Verschlussriegel **[32]**, um sie zu öffnen.

Reiniger einfüllen

- Reiniger in die Kammer **[31]** einfüllen. Für die korrekte Dosierung beachten Sie bitte die Herstellerhinweise auf der Packung des Reinigers.



Hinweis

Durch unterschiedliches Auflösungsverhalten der Reinigertabletten verschiedener Hersteller kann sich eventuell bei kurzen Programmen nicht die volle Reinigungskraft entfalten. Pulverreiniger eignen sich besser für diese Programme.

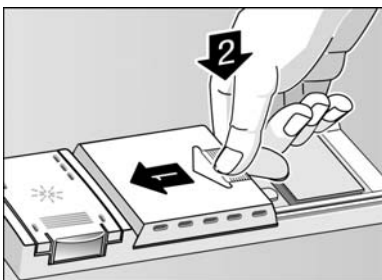
- Beim "Intensiv"-Programm (bei einigen Modellen) zusätzlich ca. 10 – 15 ml Reiniger auf die Gerätetür schütten. Bei Verwendung von Tabs, eine Tablette zusätzlich auf die Gerätetür legen.



Spartipp

Wenn Ihr Geschirr nur wenig verschmutzt ist, genügt üblicherweise eine etwas geringere als die angegebene Reinigermenge.

- Deckel der Reinigerkammer schließen. Hierzu (1) den Deckel der Kammer zuschieben und (2) am Ende leicht darauf drücken, so dass der Verschluss hörbar einrastet.



- Bei der Verwendung von TABS entnehmen Sie bitte der Herstellerpackung, wo Sie die TABS platzieren sollen (z.B. Besteckkorb, Reinigerkammer usw.). Achten Sie darauf, dass auch bei der Verwendung von TABS der Deckel der Reinigerkammer geschlossen ist.

! Achtung ! **Wichtiger Hinweis zur Verwendung kombinierter Reinigerprodukte**

Bitte beachten Sie bei der Verwendung von so genannten kombinierten Reinigerprodukten, welche die Verwendung von z.B. Klarspülmittel oder Salz überflüssig machen sollen, folgende wichtige Hinweise:

- Einige Produkte mit integriertem Klarspüler entfalten nur bei bestimmten Programmen ihre optimale Wirkung.
- Bei Geräten mit Automatikprogrammen zeigen derartige Produkte zumeist nicht die gewünschte Wirkung.
- Produkte, die den Einsatz von Regeneriersalz überflüssig machen, sind nur innerhalb eines bestimmten Wasserhärte-Bereiches anwendbar.
- Wenn Sie diese Kombiprodukte nutzen wollen, lesen Sie bitte genau die Gebrauchsanleitung dieser Produkte bzw. eventuelle Hinweise auf der Verpackung!

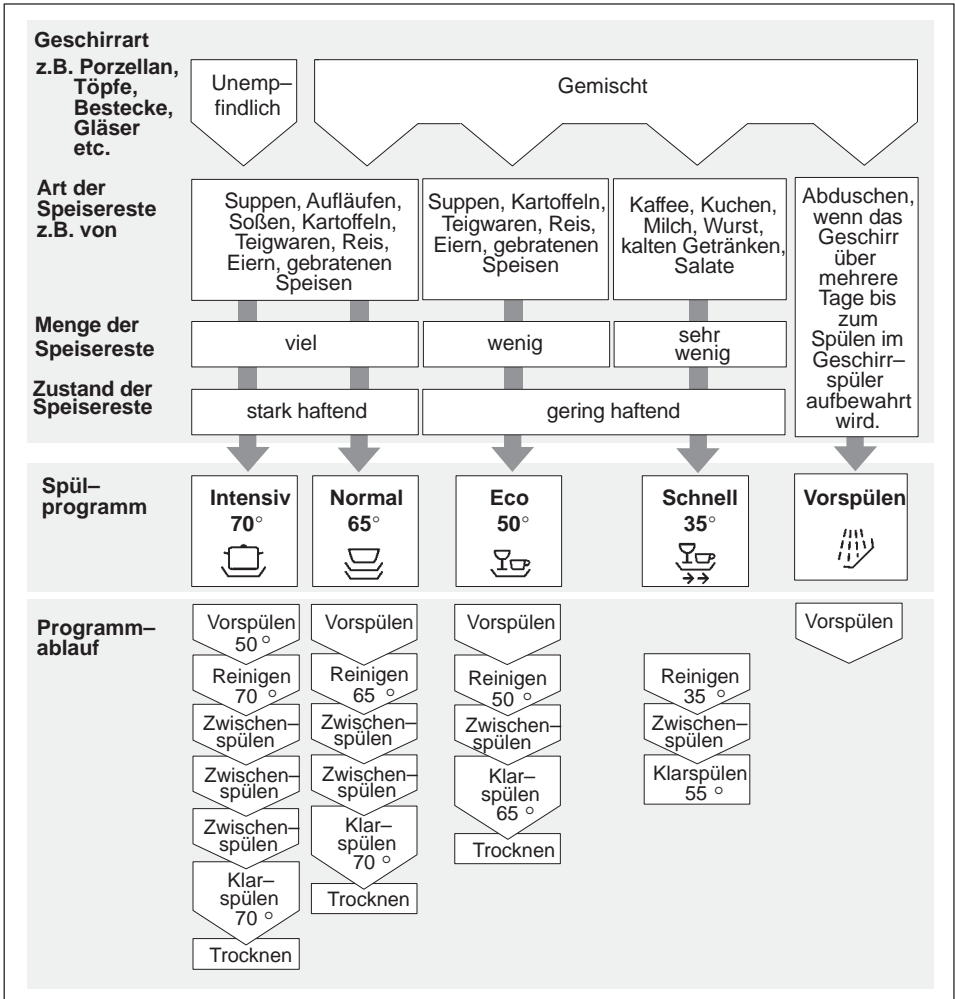
Wenden Sie sich im Zweifelsfall an den Reinigungsmittelhersteller, insbesondere wenn:

- das Geschirr nach Programmende sehr nass ist.
- kalkige Beläge entstehen.

Bei Reklamationen, die in direktem Zusammenhang mit der Anwendung dieser Produkte stehen, können von uns keine Garantieleistungen erbracht werden!

Programmübersicht

In dieser Übersicht ist die max. mögliche Programmanzahl dargestellt. Die entsprechenden Programme Ihres Gerätes entnehmen Sie bitte Ihrer Bedienblende.



Programmauswahl

Anhand der Geschirrtart und der Menge bzw. des Zustandes der Speisereste können Sie aus der Programmübersicht eine genaue Zuordnung des notwendigen Programmes finden.

Die zugehörigen Programmdateien finden Sie in der Kurzanleitung.

Geschirrspülen



Spartipp

Bei wenig beladener Maschine genügt häufig das nächstschwächere Programm.

Programmdaten

Die Programmdaten finden Sie in der Kurzanleitung. Sie beziehen sich auf Normalbedingungen. Durch:

- unterschiedliche Geschirrmenge
- Zulauftemperatur des Wassers
- Wasserleitungsdruck
- Umgebungstemperatur
- Netzspannungstoleranzen
- und den maschinenbedingten Toleranzen (z.B. Temperatur, Wassermenge, ...)

können größere Abweichungen auftreten.

Die Wasserverbrauchswerte sind auf den Wasserhärteeinstellwert 2 bezogen.

Gerät einschalten

- Wasserhahn vollständig öffnen.
- Hauptschalter 1 einschalten.
Die Anzeigen des zuletzt gewählten Programmes leuchten auf.
Dieses Programm läuft ab, wenn nicht eine andere Programmtaste 8 gedrückt wird.
- Für Geräte mit Oberkorbspülen:
Wenn nur der Oberkorb beladen ist, drücken Sie die Oberkorbspülentaste 3 .
- Tür schließen.
Der Programmablauf startet automatisch.

Programmende

Das Programm ist beendet, wenn die Programmende-Anzeige 4 und die Anzeige des abgelaufenen Programmes leuchten.

Zusätzlich wird das Programmende durch einen Summton akustisch angezeigt. Diese Funktion kann wie folgt geändert werden werden:

- Funktionstaste C gedrückt halten und den Hauptschalter 1 einschalten.
☞ Die Funktionstaste C blinkt.
- Mit jedem Drücken der Funktionstaste C wird der Summton in 4 Stufen (von aus bis laut) geändert.
- Hauptschalter 1 ausschalten
☞ Die Einstellung ist gespeichert.

Gerät ausschalten

Einige Minuten nach Programmende:

- Nach Programmende Tür öffnen.
- Hauptschalter 1 ausschalten.
- Wasserhahn zudrehen (entfällt bei Aqua-Stop).
- Geschirr nach dem Abkühlen entnehmen.

Programm unterbrechen

- Tür vorsichtig öffnen, es besteht die Gefahr, dass Wasser aus dem Gerät spritzt. Erst dann vollständig öffnen, wenn sich der Sprüharm nicht mehr dreht.
Befindet sich das Programm bereits im "Trocknen" wird durch ein akustisches Signal darauf hingewiesen, die Gerätetür wieder zu schließen oder das Programm abzubrechen.
- Hauptschalter 1 ausschalten.

- Leuchtanzeige erlischt. Das Programm bleibt gespeichert.
- Bei Warmwasseranschluss oder wenn die Maschine bereits aufgeheizt hat und die Gerätetür geöffnet wurde, die Tür erst einige Minuten anlehnen und dann schließen.
Andernfalls kann durch Expansion die Gerätetür aufspringen.
- Um den Programmablauf fortzusetzen, Hauptschalter wieder einschalten und Tür schließen.

Programm abbrechen (Reset)

- Nur bei eingeschaltetem Hauptschalter: Programmtasten **A** und **C** gleichzeitig ca. 3 Sek. drücken.
- Der Programmablauf dauert ca. 1 Min. Die Programmende-Anzeige und die Anzeige des abgelaufenen Programmes leuchten auf.
- Den Hauptschalter **1** nach dem Ablauf ausschalten.
- Reinigerkammer **31** schließen.

Für einen Neustart Hauptschalter **1** wieder einschalten und gewünschtes Programm wählen.

Programmwechsel

Nachdem Sie das Gerät eingeschaltet haben, ist bis zum Schließen der Gerätetür ein Programmwechsel möglich. Sollte danach ein Programmwechsel notwendig sein, werden bereits angefangene Programmabschnitte (z.B. Reinigen) zu Ende geführt.

Zusatzfunktionen *

* bei einigen Modellen, über die Tasten Zusatzfunktionen **3** einstellbar.



Nur Oberkorbspülen *

Wenn Sie nur im Oberkorb wenig Geschirr zu spülen haben (z.B. Gläser, Tassen, Teller), schalten Sie das 'Oberkorbspülen' ein. Beim Oberkorbspülen muss der Unterkorb leer sein. Zum Spülen geben Sie etwas weniger Reiniger als für eine komplette Maschinenbeladung empfohlen in die Reinigerkammer.

}}} Extra dry *

Durch das Drücken der Taste "Extra dry" erhalten Sie in allen Programmen eine höhere Temperatur im Klarspülen und somit ein verbessertes Trocknungsergebnis. (Achten Sie bei höherer Temperatur auf empfindliche Geschirrtteile.)

Wartung und Pflege

Regelmäßige Kontrolle und Wartung Ihrer Maschine hilft Fehler zu vermeiden. Dies spart Zeit und Ärger. Deshalb sollten Sie von Zeit zu Zeit einen aufmerksamen Blick in Ihren Geschirrspüler werfen.

Gesamtzustand der Maschine

- Spülraum auf Ablagerungen von Fett und Kalk überprüfen.

Finden sich solche Ablagerungen, dann:

- Reinigerkammer mit Reiniger befüllen. Gerät ohne Geschirr im Programm mit höchster Spültemperatur starten.

Zur Gerätereinigung nur speziell für Geschirrspüler geeignete Reiniger/Gerätereiniger verwenden.

- Türdichtung regelmäßig mit einem feuchten Tuch abwischen, um Ablagerungen zu entfernen.

Wenden Sie zur Reinigung Ihres Geschirrspülers niemals einen Dampfreiniger an. Der Hersteller haftet nicht für eventuelle Folgeschäden.



Achtung!

Niemals andere chlorhaltige Haushaltsreinigungsmittel verwenden! Gesundheitsgefährdung!

Spezialsalz

- Die Salznachfüllanzeige **5** kontrollieren. Gegebenenfalls füllen Sie Salz auf.

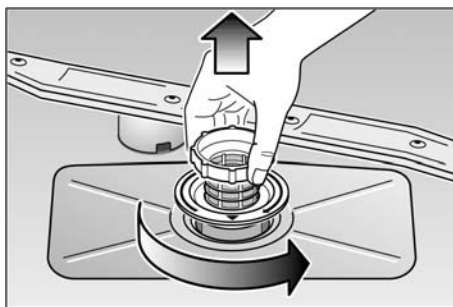
Klarspüler

- Sobald die Klarspülnachfüllanzeige in der Blende **6** leuchtet, sollte Klarspüler nachgefüllt werden.

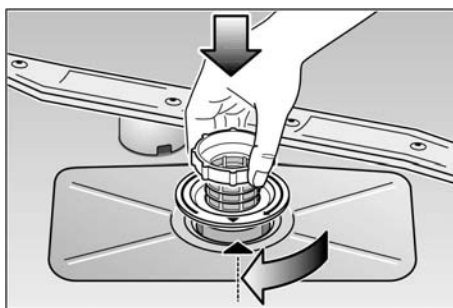
Siebe

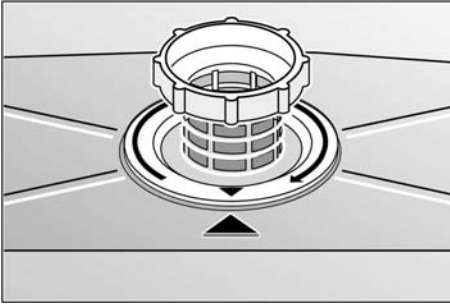
Verunreinigungen, die sich auf den Sieben **28** ablagern, können zu deren Verstopfung führen.

- Nach jedem Spülen die Siebe auf Rückstände kontrollieren.
- Drehen Sie den Siebzyylinder los und nehmen Sie die Siebe heraus. Die Siebe sind fest miteinander verbunden und können nicht in einzelne Bestandteile zerlegt werden.
- Grobe Verunreinigungen entfernen, Siebe unter fließendem Wasser sauber spülen.



- Zum Zusammenbau: Siebe einsetzen und mit dem Siebzyylinder festschrauben.

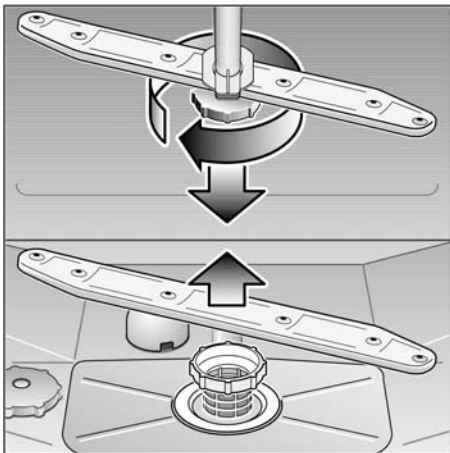




Sprüharme

Kalk und Verunreinigungen aus dem Spülwasser können Düsen und Lagerungen der Sprüharme [22] und [24] blockieren.

- Austrittsdüsen der Sprüharme auf Verstopfungen durch Speisereste kontrollieren.
- Gegebenenfalls den unteren Sprüharm [24] nach oben abziehen.
- Oberen Sprüharm [22] abschrauben.
- Sprüharme unter fließendem Wasser reinigen.
- Sprüharme wieder einrasten bzw. festschrauben.



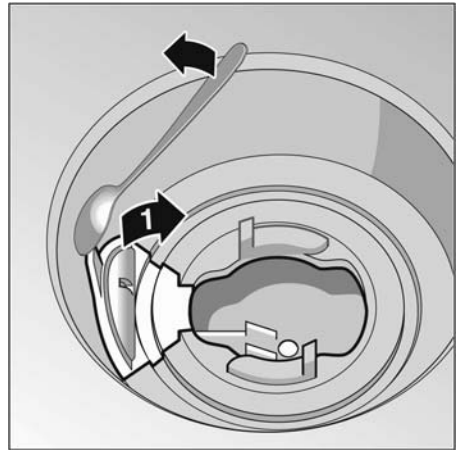
Sprüharme

Abwasserpumpe *

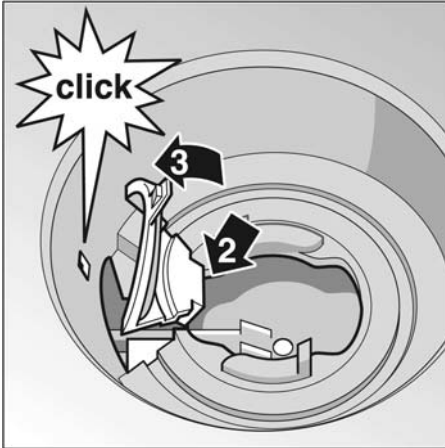
* bei einigen Modellen

Grobe Speisereste aus dem Spülwasser, die von den Sieben nicht zurückgehalten wurden, können die Abwasserpumpe blockieren. Das Spülwasser wird dann nicht abgepumpt und steht über dem Sieb. In diesem Fall:

- Hauptschalter [1] ausschalten.
- ggf. Wasser ausschöpfen.
- Siebe [28] ausbauen.
- Abdeckung entfernen.



- Innenraum auf Fremdkörper kontrollieren und gegebenenfalls Fremdkörper entfernen.
- Abdeckung wieder einsetzen.
- Siebe wieder einsetzen und verschrauben.



Fehlersuche

Kleine Fehler selbst beheben

Erfahrungsgemäß lassen sich die meisten Fehler, die im täglichen Betrieb auftreten, von Ihnen selbst beheben, ohne dass Sie den Kundendienst rufen müssen. Dies erspart natürlich Kosten und stellt sicher, dass die Maschine schnell wieder zur Verfügung steht. Die nachfolgende Übersicht soll Ihnen dabei helfen, die Ursachen von auftretenden Fehlern zu finden.

Störungen



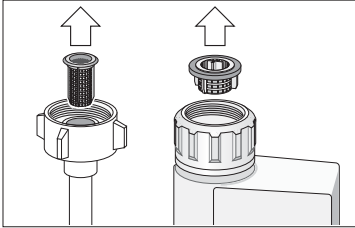
Achtung

Denken Sie daran: Reparaturen dürfen nur durch den Fachmann durchgeführt werden. Sollte der Austausch eines Bauteils erforderlich sein, ist darauf zu achten, dass nur Originalersatzteile verwendet werden. Durch unsachgemäße Reparaturen oder durch Verwendung von nicht Originalersatzteilen können erhebliche Schäden und Gefahren für den Benutzer entstehen.

... beim Einschalten

- **Das Gerät läuft nicht an.**
 - Sicherung im Haus nicht in Ordnung.
 - Gerätestecker nicht eingesteckt.
 - Gerätetür nicht richtig geschlossen.
 - Wasserhahn nicht geöffnet.

- Sieb am Wasserzulaufschlauch verstopft.
Gerät ausschalten und Gerätestecker ziehen. Wasserhahn zudrehen. Danach das Sieb, das sich am Anschluss des Zulaufschlauchs befindet, säubern. Zum Schluss Stromversorgung wiederherstellen, Wasserhahn öffnen und Gerät einschalten.



... am Gerät

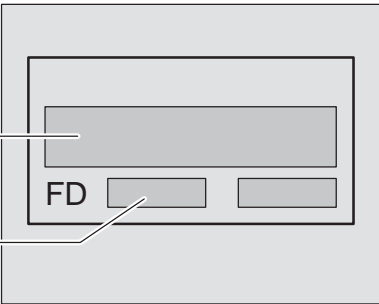
- **Unterer Sprüharm dreht sich schwer.**
 - Sprüharm durch Kleinteile oder Speisereste blockiert.
- **Deckel der Reinigerkammer lässt sich nicht schließen.**
 - Reinigerkammer überfüllt.
 - Mechanismus durch verklebte Reinigerreste blockiert.
- **Kontrolllampen gehen nach dem Spülen nicht aus.**
 - Hauptschalter noch eingeschaltet.
- **Wasserzulauf prüfen” 7** leuchtet.
 - Wasserhahn geschlossen.
 - Wasserzulauf unterbrochen.
 - Sieb am Wasserzulauf verstopft.
 - Zulaufschlauch geknickt.
- **Reinigerreste kleben nach dem Spülen in der Reinigerkammer.**
 - Kammer war beim Einfüllen feucht, Reiniger nur in trockene Kammer einfüllen.
- **Nach Programmende bleibt Wasser im Gerät stehen.**
 - Der Abwasserschlauch ist verstopft oder geknickt.
 - Die Abwasserpumpe ist blockiert.
 - Die Siebe sind verstopft.
 - Das Programm ist noch nicht beendet. Programmende abwarten
 - Funktion "Reset" ausführen.
- **Bei den für Einbau vorgesehenen Geräten öffnet bzw. schließt die Tür falsch**
 - Das befestigte Türpaneel hat nicht das richtige Gewicht. Halten Sie das in der beigelegten Montageanleitung angegebene Gewicht ein.
 - Falsch eingestellte Türfederspannung. Führen Sie die Einstellung entsprechend Schritt 9 in der beigelegten Montageanleitung durch.

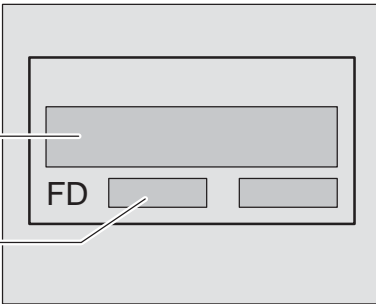
... beim Spülen

- **Ungewöhnliche Schaumbildung**
 - Handspülmittel im Vorratsbehälter für Klarspüler.
 - Verschütteter Klarspüler kann beim nächsten Spülgang zu übermäßiger Schaumbildung führen, deshalb danebengelaufenes Klarspülmittel mit einem Lappen entfernen.
- **Gerät bleibt während des Spülens stehen.**
 - Stromzufuhr unterbrochen.
 - Wasserzulauf unterbrochen.
 - Funktion "RESET" ausführen.
- **Schlagendes Geräusch beim Spülen**
 - Sprüharm schlägt an Geschirrtteile.
- **Klapperndes Geräusch beim Spülen**
 - Geschirrtteile nicht richtig eingeordnet.

- **Schlagendes Geräusch der Füllventile**
 - Ist durch die Verlegung der Wasserleitung verursacht und bleibt ohne Auswirkung auf die Maschinenfunktion. Abhilfe ist nicht möglich.
- ... am Geschirr
- **Es bleiben teilweise Speisereste am Geschirr kleben.**
 - Das Geschirr war falsch eingeordnet, Wasserstrahlen konnten die Oberfläche nicht treffen.
 - Der Geschirrkorb war überfüllt.
 - Die Geschirrtteile sind aneinander gelegen.
 - Zu wenig Reiniger eingefüllt.
 - Zu schwaches Spülprogramm gewählt.
 - Sprüharmdrehung behindert, weil ein Geschirrtteil im Wege stand.
 - Die Sprüharmdüsen sind durch Speisereste verstopft.
 - Siebe sind verstopft.
 - Siebe falsch eingesetzt.
 - Abwasserpumpe blockiert.
- **Auf Kunststoffteilen entstehen Verfärbungen.**
 - Zu wenig Reiniger eingefüllt.
- **Es bleiben teilweise weiße Flecken am Geschirr, die Gläser bleiben milchig.**
 - Zu wenig Reiniger eingefüllt.
 - Klarspülerzugabemenge auf einen zu geringen Wert eingestellt.
 - Trotz harten Wassers kein Speziälsalz eingefüllt.
 - Enthärtungsanlage auf einen zu geringen Wert eingestellt.
- Der Schraubverschluss des Salzbehälters ist nicht fest zugedreht.
- Wurde phosphatfreier Reiniger verwendet, zum Vergleich phosphathaltigen Reiniger ausprobieren.
- **Geschirr wird nicht trocken.**
 - Gerätetür zu früh geöffnet und Geschirr zu früh ausgeräumt.
 - Programm ohne Trocknung gewählt.
 - Klarspülerzugabemenge auf einen zu geringen Wert eingestellt.
- **Gläser bekommen stumpfes Aussehen.**
 - Klarspülerzugabemenge auf einen zu geringen Wert eingestellt.
- **Tee oder Lippenstiftreste sind nicht vollständig entfernt.**
 - Der Reiniger hat eine zu geringe Bleichwirkung.
 - Zu geringe Spültemperatur gewählt.
- **Rostspuren am Besteck**
 - Besteck nicht ausreichend rostbeständig.
 - Salzgehalt im Spülwasser zu hoch, da
 - Schraubverschluss des Salzbehälters nicht fest zugedreht.
 - Beim Salznachfüllen zu viel Salz verschüttet.
- **Gläser werden blind und verfärben sich, die Beläge sind nicht abzuwischen.**
 - Ungeeigneten Reiniger eingefüllt.
 - Gläser nicht spülmaschinenfest.
- **Auf Gläsern und Besteck verbleiben Schlieren, Gläser bekommen metallisches Aussehen.**
 - Klarspüler zugabemenge auf einen zu hohen Wert eingestellt.

Kundendienst rufen

Sollte es Ihnen nicht gelingen, den Fehler zu beheben, wenden Sie sich bitte an Ihren Kundendienst. Den nächsten Kundendienst entnehmen Sie dem Kundendienst-Verzeichnis. Geben Sie beim Anruf die Gerätenummer (1) und die FD-Nummer (2) an, die Sie auf dem Typenschild  an der Gerätetür finden.



Achtung

Beachten Sie, dass der Besuch des Kundendiensttechnikers im Falle einer Fehlbedienung oder einer der beschriebenen Störungen auch während der Garantiezeit nicht kostenlos ist.

Hinweise

Hinweise für Vergleichsprüfungen

Die Bedingungen für die Vergleichsprüfungen finden Sie auf dem Zusatzblatt "Hinweise für Vergleichsprüfungen". Die Verbrauchswerte für die entsprechenden Programme sind in der Kurzanleitung dargestellt.

Allgemeines

- Unterbau- und integrierte Geräte, die nachträglich als Standgerät aufgestellt werden, müssen gegen Umkippen gesichert werden, z.B. durch Verschraubungen an der Wand oder durch Einbau unter einer durchgehenden Arbeitsplatte, die mit den Nachbarschränken verschraubt ist.
- Nur für Schweiz-Ausführung:
Das Gerät kann ohne weiteres zwischen Holz- oder Kunststoffwände in eine Küchenzeile eingebaut werden. Wenn das Gerät nicht über Stecker angeschlossen wird, muss zur Erfüllung der einschlägigen Sicherheitsvorschriften installationsseitig eine allpolige Trennvorrichtung mit einer Kontaktöffnung von mind. 3 mm vorhanden sein.

Installation

Für einen ordnungsgemäßen Betrieb muss der Geschirrspüler fachgerecht angeschlossen werden. Die Daten von Zulauf und Abfluss sowie die elektrischen Anschlusswerte müssen den geforderten Kriterien entsprechen, wie sie in den folgenden Absätzen bzw. in der Montageanweisung festgehalten sind.

Halten Sie bei der Montage die Reihenfolge der Arbeitsschritte ein:

- Überprüfen bei Anlieferung
- Aufstellen
- Abwasseranschluss
- Frischwasseranschluss
- Elektrischer Anschluss

Anlieferung

Ihr Geschirrspüler wurde im Werk gründlich auf seine einwandfreie Funktion überprüft. Dabei sind kleine Wasserflecken zurückgeblieben. Sie verschwinden nach dem ersten Spülgang.

Aufstellung

Erforderliche Einbaumaße aus der Montageanweisung entnehmen. Das Gerät mit Hilfe der verstellbaren Füße waagrecht aufstellen. Dabei auf sicheren Stand achten. Bei Geräten die unter einer Arbeitsplatte eingebaut werden, das Gerät mit den verstellbaren Füßen nur leicht gegen die Arbeitsplatte verspannen.

Abwasseranschluss

Die erforderlichen Arbeitsschritte aus der Montageanweisung entnehmen, gegebenenfalls Siphon mit Ablaufstutzen montieren. Abwasserschlauch mit Hilfe der beiliegenden Teile an den Ablaufstutzen des Siphons anschließen.

Achten Sie darauf, dass der Ablaufschlauch nicht geknickt, gequetscht oder in sich verschlungen ist. (Achten Sie darauf, dass kein Verschlussdeckel im Ablauf das abfließen des Abwassers verhindert!)

Frischwasseranschluss

Frischwasseranschluss entsprechend der Montageanweisung mit Hilfe der beiliegenden Teile an den Wasserhahn anschließen. Achten Sie darauf, dass der Frischwasseranschluss nicht geknickt, gequetscht oder in sich verschlungen ist. Bei Austausch des Gerätes muß immer ein neuer Wasser-Zulaufschlauch für den Anschluß an die Wasserversorgung verwendet werden, der bisherige Zulaufschlauch darf nicht wiederverwendet werden.

Wasserdruck:

mindestens 0,05 MPa (0,5 bar), maximal 1 MPa (10 bar). Bei höherem Wasserdruck: Druckminderventil vorschalten.

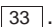
Zulaufmenge:

minimal 10 Liter/Minute

Wassertemperatur:


bevorzugt Kaltwasser; bei Warmwasser max. Temp. 60 °C.

Elektrischer Anschluss

Das Gerät nur an 230 V Wechselstrom über eine vorschriftsmäßig installierte Steckdose mit Schutzleiter anschließen. Erforderliche Absicherung siehe Typenschild .

Die Steckdose muss nahe dem Geschirrspüler angebracht und frei zugänglich sein.

Veränderungen am Anschluss dürfen nur durch den Fachmann erfolgen.

Bei der Verwendung eines Fehlerstrom-Schutzschalters darf nur ein Typ mit dem Zeichen  eingesetzt werden. Nur dieser Schutzschalter garantiert die Erfüllung der jetzt gültigen Vorschriften.

Demontage

Auch hier ist die Reihenfolge der Tätigkeiten wichtig: Trennen Sie grundsätzlich das Gerät als Erstes vom Stromnetz.

- Netzstecker ziehen.
- Wasserzulauf abdrehen.
- Abwasser- und Frischwasseranschluss lösen.
- Befestigungsschrauben unter der Arbeitsplatte lösen.
- Wenn vorhanden, Sockelbrett demontieren.
- Gerät herausziehen, dabei Schlauch vorsichtig nachziehen.

Transport

Geschirrspüler entleeren. Lose Teile sichern. Gerät nur aufrecht transportieren.

- Wird das Gerät nicht aufrecht transportiert, kann Restwasser in die Maschinensteuerung gelangen und somit zu fehlerhaftem Programmablauf führen.

Frostsicherheit

Steht das Gerät in einem frostgefährdeten Raum (z.B. Ferienhaus), so muss das Gerät vollständig entleert werden.

Wasserhahn schließen, Zulaufschlauch lösen und auslaufen lassen.

Entsorgung

Hinweis zur Entsorgung

Altgeräte sind kein wertloser Abfall! Durch umweltgerechte Entsorgung können wertvolle Rohstoffe wiedergewonnen werden.

Bei ausgedienten Geräten Netzstecker ziehen. Netzkabel durchtrennen und mit dem Stecker entfernen.

Türverschluss und Kindersicherung (falls vorhanden) zerstören. Sie verhindern damit, dass sich spielende Kinder einsperren und in Lebensgefahr kommen.

Ihr **neues Gerät** wurde auf dem Weg zu Ihnen durch die Verpackung geschützt. Alle eingesetzten Materialien sind umweltverträglich und wieder verwertbar. Bitte helfen Sie mit, und entsorgen Sie die Verpackung umweltgerecht. Alle Kunststoffteile des Geräts sind mit international genormten Kurzzeichen gekennzeichnet (z.B. >PS< Polystyrol). Damit ist bei der Geräteentsorgung ein Trennen nach sortenreinen Kunststoffabfällen für umweltbewusstes Recycling möglich.

Über aktuelle Entsorgungswege informieren Sie sich bitte bei Ihrem Fachhändler oder bei Ihrer Gemeindeverwaltung.

Verpackung und ihre Teile nicht spielenden Kindern überlassen. Erstickungsgefahr durch Faltkartons und Folien.

Entsorgung der Verpackung

- Entsorgen Sie das Verpackungsmaterial bitte ordnungsgemäß.
 - Die Wellpappe besteht überwiegend aus Altpapier.
 - Die Styropor-Formteile sind FCKW – frei geschäumt.
 - Die Polyethylen – Folie (PE) besteht zu einem Teil aus Sekundärrohstoff.
 - Die Holzrahmen (falls vorhanden) aus Restholz sind unbehandelt.
 - Die Umreifungsbänder (falls vorhanden) bestehen aus Polypropylen (PP).

Entsorgung ausgedienter Geräte

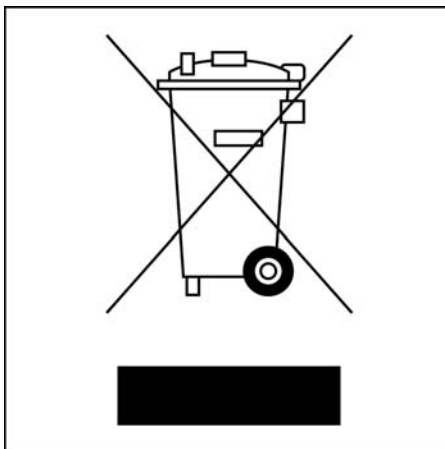
- Machen Sie ausgediente Geräte sofort unbrauchbar, um spätere Unfälle auszuschließen.
- Führen Sie das Gerät einer ordnungsgemäßen Entsorgung zu.



Warnung

Kinder könnten sich im Gerät einsperren (Erstickungsgefahr) oder in andere Gefahrensituationen geraten. Deshalb: Netzstecker ziehen, Netzkabel durchtrennen und beseitigen. Türschloss so weit zerstören, dass die Tür nicht mehr schließt.

Dieses Gerät ist entsprechend der europäischen Richtlinie 2002/96/EG über Elektro- und Elektronikaltgeräte (waste electrical and electronic equipment – WEEE) gekennzeichnet. Die Richtlinie gibt den Rahmen für eine EU-weit gültige Rücknahme und Verwertung der Altgeräte vor.



de Änderungen vorbehalten

de Änderungen vorbehalten

de Änderungen vorbehalten

AQUA–STOP–Garantie

(entfällt bei Geräten ohne Aqua–Stop)

Zusätzlich zu Gewährleistungsansprüchen gegen den Verkäufer aus dem Kaufvertrag und zusätzlich zu unserer Gerätegarantie leisten wir Ersatz zu folgenden Bedingungen:

1. Sollte durch einen Fehler unseres Aqua–Stop–Systems ein Wasserschaden verursacht werden, so ersetzen wir Schäden privater Gebraucher.
2. Diese Haftungsgarantie gilt für die Lebensdauer des Geräts.
3. Voraussetzung des Garantieanspruchs ist, dass das Gerät mit Aqua–Stop fachgerecht entsprechend unserer Anleitung aufgestellt und angeschlossen ist. „Dies schließt auch die fachgerechte montierte Aqua–Stop–Verlängerung (Originalzubehör) mit ein.“ Unsere Garantie erstreckt sich nicht auf defekte Zuleitungen oder Armaturen bis zum Aqua–Stop–Anschluss am Wasserhahn.
4. Geräte mit Aqua–Stop brauchen Sie grundsätzlich während des Betriebs nicht zu beaufsichtigen bzw. danach durch Schließen des Wasserhahns zu sichern. Lediglich für den Fall einer längeren Abwesenheit von Ihrer Wohnung, z.B. bei mehrwöchigem Urlaub, ist der Wasserhahn zu schließen.

Neff GmbH
Carl–Wery–Straße 34
81739 München

Für den direkten Kontakt nutzen Sie die Tel.Nr. bzw.
Fax Nr. aus dem beiliegenden Kundendienst
Verzeichnis.

Nur in Deutsch:

NeffCOM®

0 18 05-24 00 25

EUR 0,12/Min.

Constructa Neff
Vertriebs GmbH
Postfach 100 250
80076 München
9000 109 314
(8602)
de
600j