

9000130.084 (8811)



de  
en  
fr  
it  
nl

Gebrauchsanleitung  
Operating instructions  
Notice d'utilisation  
Istruzioni per l'uso  
Gebruiksaanwijzing



---

## de Inhaltsverzeichnis

Hinweise zur Entsorgung .....	5	Der Gefrierraum .....	13
Sicherheits- und Warnhinweise .....	6	Gefrieren und Lagern .....	13
Gerät kennenlernen .....	8	Frische Lebensmittel eingefrieren .....	13
Bedienblende .....	8	Lebensmittel eingefrieren .....	14
Raumtemperatur und Belüftung beachten .....	9	Supergefrieren .....	14
Gerät aufstellen .....	9	Ausstattung des Gefrierraums .....	15
Gerät anschließen .....	9	Gefriergut auftauen .....	15
Gerät einschalten .....	10	Gerät ausschalten .....	15
Temperatur einstellen .....	10	Abtauen .....	16
Warnton .....	11	Gerät reinigen .....	16
Lebensmittel einordnen .....	11	Energie sparen .....	17
Ausstattung des Kühlraums .....	12	Betriebsgeräusche .....	17
Temperaturanzeiger .....	12	Kleine Störungen selbst beheben .....	18
		Kundendienst .....	19

---

## en Index

Information concerning disposal .....	20	Freezer compartment .....	28
Safety and warning information .....	20	Freezing and storing food .....	28
Getting to know your appliance .....	22	Freezing fresh food .....	28
Fascia .....	23	Freezing food .....	29
Note ambient temperature and ventilation .....	23	Fast freezing .....	29
Installing the appliance .....	24	Features of the freezer compartment ...	30
Connecting the appliance .....	24	Defrosting frozen produce .....	30
Switching on the appliance .....	25	Switching off the appliance .....	30
Selecting the temperature .....	25	Defrosting .....	31
Warning signal .....	26	Cleaning the appliance .....	31
Storing food .....	26	Tips for saving energy .....	32
Interior fittings of refrigerator compartment .....	27	Operating noises .....	32
Temperature indicator .....	27	Eliminating minor faults yourself .....	33
		Customer service .....	34

---

## fr Table des matières

Prescriptions- d'hygiène-alimentaire . . . . .	35	Indicateur de température . . . . .	45
Conseils pour la mise au rebut . . . . .	36	Le compartiment congélateur . . . . .	45
Consignes de sécurité et avertissements . . . . .	37	Congélation et rangement . . . . .	46
Présentation de l'appareil . . . . .	39	Congélation de produits frais . . . . .	46
Bandeau de commande . . . . .	39	Congeler les aliments . . . . .	47
Consignes pour la température ambiante et l'aération . . . . .	40	Supercongélation . . . . .	48
Installation de l'appareil . . . . .	40	Équipement du compartiment congélateur . . . . .	48
Branchement de l'appareil . . . . .	41	Décongélation de produits surgelés . . . . .	49
Enclenchement de l'appareil . . . . .	41	Eteindre l'appareil . . . . .	49
Réglage de la température . . . . .	42	Si vous dégivrez l'appareil . . . . .	50
Alarme sonore . . . . .	42	Nettoyage de l'appareil . . . . .	50
Rangement des aliments . . . . .	43	Economies d'énergie . . . . .	51
Aménagement du compartiment réfrigérateur . . . . .	44	Bruits de fonctionnement . . . . .	51
		Remédier soi même aux petites pannes . . . . .	52
		Service après-vente . . . . .	53

---

## it Istruzioni per l'uso

Avvertenze per lo smaltimento . . . . .	54	Il vano congelatore . . . . .	63
Avvertenze di sicurezza e pericolo . . . . .	55	Congelare e conservare . . . . .	63
Conoscere l'apparecchio . . . . .	57	Congelamento di alimenti freschi . . . . .	64
Pannello comandi . . . . .	57	Congelare alimenti . . . . .	64
Considerare la temperatura ambiente e la ventilazione . . . . .	58	Superfreezer . . . . .	65
Installazione dell'apparecchio . . . . .	58	Attrezzatura del congelatore . . . . .	65
Collegare l'apparecchio . . . . .	59	Scongelamento di alimenti congelati . . . . .	66
Accendere l'apparecchio . . . . .	59	Spegnere l'apparecchio . . . . .	66
Regolare la temperatura . . . . .	60	Scongelamento . . . . .	67
Il segnale acustico . . . . .	60	Pulire l'apparecchio . . . . .	67
Sistemare gli alimenti . . . . .	61	Risparmiare energia . . . . .	68
Dotazione del frigorifero . . . . .	62	Rumori di funzionamento . . . . .	68
Indicatore di temperatura . . . . .	62	Eliminare da soli piccoli guasti . . . . .	69
		Servizio assistenza clienti . . . . .	70

---

## nl Inhoud

Aanwijzingen over de afvoer . . . . .	71	De diepvriesruimte . . . . .	79
Veiligheidsbepalingen en waarschuwingen . . . . .	72	Invriezen en opslaan . . . . .	80
Kennismaking met het apparaat . . . . .	74	Verse levensmiddelen invriezen . . . . .	80
Bedieningspaneel . . . . .	74	Levensmiddelen invriezen . . . . .	81
Let op omgevingstemperatuur en beluchting . . . . .	75	Supervriezen . . . . .	82
Apparaat opstellen . . . . .	75	Inrichting van de diepvriesruimte . . . . .	82
Apparaat aansluiten . . . . .	76	Ontdooien van diepvrieswaren . . . . .	83
Inschakelen van het apparaat . . . . .	76	Uitschakelen van het apparaat . . . . .	83
Instellen van de temperatuur . . . . .	77	Ontdooien . . . . .	84
Alarmsignaal . . . . .	77	Schoonmaken van het apparaat . . . . .	84
Levensmiddelen inruimen . . . . .	78	Energie besparen . . . . .	85
Uitvoering van de koelruimte . . . . .	78	Bedrijfsgeluiden . . . . .	85
Temperatuurindicator . . . . .	79	Kleine storingen zelf verhelpen . . . . .	86
		Service dienst . . . . .	87

## Hinweise zur Entsorgung

### Verpackung entsorgen

Die Verpackung schützt Ihr Gerät vor Transportschäden. Alle eingesetzten Materialien sind umweltverträglich und wieder verwertbar. Bitte helfen Sie mit: Entsorgen Sie die Verpackung umweltgerecht.

Über aktuelle Entsorgungswege informieren Sie sich bitte bei Ihrem Fachhändler oder bei der Gemeindeverwaltung.

### Altgerät entsorgen

Altgeräte sind kein wertloser Abfall! Durch umweltgerechte Entsorgung können wertvolle Rohstoffe wiedergewonnen werden.



Dieses Gerät ist entsprechend der europäischen Richtlinie 2002/96/EG über Elektro- und Elektronikaltgeräte (waste electrical and electronic equipment – WEEE) gekennzeichnet. Die Richtlinie gibt den Rahmen für eine EU-weit gültige Rücknahme und Verwertung der Altgeräte vor.

### Warnung

Bei ausgedienten Geräten

1. Netzstecker ziehen.
2. Anschlusskabel durchtrennen und mit dem Netzstecker entfernen.

Kältegeräte enthalten Kältemittel und in der Isolierung Gase. Kältemittel und Gase müssen fachgerecht entsorgt werden. Rohre des Kältemittel-Kreislaufes bis zur fachgerechten Entsorgung nicht beschädigen.

## Sicherheits- und Warnhinweise

### Bevor Sie das Gerät in Betrieb nehmen

Lesen Sie Gebrauchs- und Montageanleitung aufmerksam durch! Sie enthalten wichtige Informationen über Aufstellen, Gebrauch und Wartung des Gerätes.

Bewahren Sie alle Unterlagen für späteren Gebrauch oder für Nachbesitzer auf.

### Technische Sicherheit

- Das Gerät enthält in geringer Menge das umweltfreundliche, aber brennbare Kältemittel R600a. Achten Sie darauf, dass die Rohre des Kältemittel-Kreislaufes bei Transport oder Montage nicht beschädigt werden. Herausspritzendes Kältemittel kann zu Augenverletzungen führen oder sich entzünden.

### Bei Beschädigung

- Offenes Feuer oder Zündquellen vom Gerät fernhalten,
- Raum für einige Minuten gut durchlüften,
- Gerät ausschalten und Netzstecker ziehen,
- Kundendienst benachrichtigen.

Je mehr Kältemittel in einem Gerät ist, umso größer muss der Raum sein, in dem das Gerät steht. In zu kleinen Räumen kann bei einem Leck ein brennbares Gas-Luft-Gemisch entstehen.

Pro 8 g Kältemittel muss der Raum mindestens 1 m<sup>3</sup> groß sein. Die Menge des Kältemittels Ihres Gerätes steht auf dem Typenschild im Inneren des Gerätes.

- Das Wechseln der Netzanschlussleitung und andere Reparaturen dürfen nur vom Kundendienst durchgeführt werden. Unsachgemäße Installationen und Reparaturen können den Benutzer erheblich gefährden.

## Beim Gebrauch

- Nie elektrische Geräte innerhalb des Gerätes verwenden (z. B. Heizgeräte, elektrische Eisbereiter usw.).

### **Explosionsgefahr!**

- Nie das Gerät mit einem Dampfreinigungsgerät abtauen oder reinigen! Der Dampf kann an elektrische Teile gelangen und einen Kurzschluss auslösen.

### **Stromschlaggefahr!**

- Keine spitzen oder scharfkantigen Gegenstände verwenden um Reif- und Eisschichten zu entfernen. Sie könnten damit die Kältemittelrohre beschädigen. Herausspritzendes Kältemittel kann sich entzünden oder zu Augenverletzungen führen.
  - Keine Produkte mit brennbaren Treibgasen (z. B. Spraydosen) und keine explosiven Stoffe lagern.
- ### **Explosionsgefahr!**
- Sockel, Auszüge, Türen usw. nicht als Trittbrett oder zum Abstützen missbrauchen.

- Zum Abtauen und Reinigen Netzstecker ziehen oder Sicherung ausschalten. Am Netzstecker ziehen, nicht am Anschlusskabel.
- Hochprozentigen Alkohol nur dicht verschlossen und stehend lagern.
- Kunststoffteile und Türdichtung nicht mit Öl oder Fett verschmutzen. Kunststoffteile und Türdichtung werden sonst porös.
- Be- und Entlüftungsöffnungen für das Gerät nie abdecken oder zustellen.
- Dieses Gerät ist von Personen mit eingeschränkten physischen, sensorischen oder psychischen Fähigkeiten oder mangelndem Wissen, nur mit Aufsicht oder ausführlicher Anleitung zu benutzen.
- Im Gefrierraum keine Flüssigkeiten in Flaschen und Dosen lagern (besonders kohlen säurehaltige Getränke). Flaschen und Dosen platzen!
- Eis am Stiel und Eiswürfel nicht sofort vom Gefrierraum in den Mund nehmen. **Gefrierverbrennungsgefahr** durch sehr tiefe Temperatur!
- Gefriergut nicht mit nassen Händen berühren. Die Hände können daran festfrieren!
- Reifschicht und festgefrorenes Gefriergut nicht mit Messer oder spitzem Gegenstand abschaben. Sie könnten damit die Kältemittelrohre beschädigen. Herausspritzendes Kältemittel kann sich entzünden oder zu Augenverletzungen führen.

## Kinder im Haushalt

- Verpackung und deren Teile nicht Kindern überlassen. Erstickungsgefahr durch Faltpapier und Folien!
- Das Gerät ist kein Spielzeug für Kinder!
- Bei Gerät mit Türschloss: Schlüssel außer Reichweite von Kindern aufbewahren!

## Allgemeine Bestimmungen

Das Gerät eignet sich

- zum Kühlen und Gefrieren von Lebensmitteln,
- zur Eisbereitung.

Das Gerät ist nur für die Verwendung im Haushalt bestimmt.

Das Gerät ist funktionsfähig nach EU-Richtlinie 89/336/EEC.

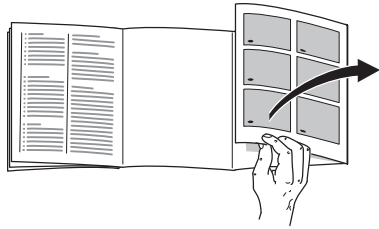
Der Kältekreislauf ist auf Dichtheit geprüft.

Dieses Erzeugnis entspricht den einschlägigen Sicherheitsbestimmungen für Elektrogeräte (EN 60335/2/24).

## Gerät kennenlernen

Bitte klappen Sie die letzte Seite mit den Abbildungen aus. Diese Gebrauchsanleitung gilt für mehrere Modelle.

Abweichungen bei den Abbildungen sind möglich.



### Bild 1

\*nicht bei allen Modellen

- 1-8 Bedienblende**
- 9 Innenbeleuchtung**
- 10 Ablagen im Kühlraum**
- 11 Gemüsebehälter**
- 12 Gefriergutschale**
- 13 Ablage für Eier**
- 14 Butter- und Käsefach\***
- 15 Ablage für große Flaschen**

- A Kühlraum**
- B Gefrierraum**

## Bedienblende

### Bild 2

#### 1 Ein/Aus-Taste

Zum Ein- und Ausschalten des gesamten Gerätes.

#### 2 Alarm-Taste

Zum Abschalten des Warntons.

#### 3 "super"-Taste

Zum Ein- und Ausschalten des Supergefrierens.

#### 4 "freezer"-Taste

Zum Anzeigen der eingestellten Gefrierraumtemperatur auf Anzeige 8.

#### 5 "cooler"-Taste

Zum Anzeigen der eingestellten Kühlraumtemperatur auf Anzeige 8.

#### 6 Temperatur-Einstelltaste

Mit der Taste wird die Temperatur des Kühl- und Gefrierraums eingestellt.

#### 7 Anzeige "super"

Leuchtet, wenn das Supergefrieren in Betrieb ist.

#### 8 Temperaturanzeige

Zeigt drei unterschiedliche Temperaturen an.

- Eingestellte Kühlraumtemperatur
- Eingestellte Gefrierraumtemperatur
- Wärmste Temperatur im Gefrierraum nach ertönen des Warntons (siehe Kapitel Warnton).

## Raumtemperatur und Belüftung beachten

Die Klimaklasse steht auf dem Typenschild. Sie gibt an, innerhalb welcher Raumtemperaturen das Gerät betrieben werden kann. Das Typenschild befindet sich links unten im Kühlraum.

Klimaklasse	zulässige Raumtemperatur
SN	+10 °C bis 32 °C
N	+16 °C bis 32 °C
ST	+16 °C bis 38 °C
T	+16 °C bis 43 °C

## Belüftung

Die Luft an der Rückwand des Geräts erwärmt sich. Die erwärmte Luft muss ungehindert abziehen können. Die Kühlmaschine muss sonst mehr leisten. Dies erhöht den Stromverbrauch. Daher: Nie Be- und Entlüftungsöffnungen abdecken oder zustellen!

## Gerät aufstellen

Zum Aufstellen eignet sich ein trockener, belüftbarer Raum. Der Aufstellplatz sollte nicht direkter Sonnenbestrahlung ausgesetzt und nicht in der Nähe einer Wärmequelle wie Herd, Heizkörper etc. sein. Wenn das Aufstellen neben einer Wärmequelle unvermeidbar ist, verwenden Sie eine geeignete Isolierplatte oder halten Sie folgende Mindestabstände zur Wärmequelle ein: Zu Elektroherden 3 cm. Zu Öl- oder Kohleanstellherden 30 cm.



## Gerät anschließen

Nach dem Aufstellen des Gerätes mindestens ½ Stunde warten, bis das Gerät in Betrieb genommen wird. Während des Transports kann es vorkommen, dass sich das im Verdichter enthaltene Öl im Kältesystem verlagert.

Vor der ersten Inbetriebnahme den Innenraum des Gerätes reinigen (siehe Reinigen).

Die Steckdose sollte frei zugänglich sein. Das Gerät an 220–240 V/50 Hz Wechselstrom über eine vorschriftsmäßig installierte Steckdose anschließen. Die Steckdose muss mit einer 10-A bis 16-A-Sicherung abgesichert sein.

Bei Geräten, die in nicht-europäischen Ländern betrieben werden, ist auf dem Typenschild zu überprüfen, ob die angegebene Spannung und Stromart mit den Werten Ihres Stromnetzes übereinstimmt. Das Typenschild befindet sich im Gerät links unten. Ein eventuell notwendiger Austausch der Netzanschlussleitung darf nur durch einen Fachmann erfolgen.

### **Warnung**

Auf keinen Fall darf das Gerät an elektronische Energiesparstecker und an Wechselrichter, die Gleichstrom in 230 V Wechselstrom umwandeln, angeschlossen werden (z.B. Solaranlagen, Schiffsstromnetze).

## Gerät einschalten

### **Bild 2**

Das Gerät mit Ein/Aus-Taste **1** einschalten.

Es ertönt ein Warnton. Auf Temperaturanzeige **8** blinkt "AL".

Drücken Sie die Alarm-Taste **2**. Der Warnton schaltet ab.

Vom Werk aus sind folgende Temperaturen empfohlen und eingestellt:

Kühlraum:	+4 °C
Gefrierraum:	-18 °C

## Hinweise zum Betrieb

- Die Stirnseiten des Gehäuses werden teilweise leicht beheizt. Dies verhindert Schwitzwasserbildung im Bereich der Türdichtung.
- Bei hoher Luftfeuchtigkeit kann sich im Kühlraum, insbesondere auf den Glasablagen, Kondenswasser bilden. Sollte dies der Fall sein, Lebensmittel verpackt einlagern und eine kältere Kühlraumtemperatur wählen.
- Wenn der Gefrierraum seine Betriebstemperatur erreicht hat, erlischt die Anzeige **8** "AL".
- Sollte sich nach dem Schließen des Gefrierraums die Tür nicht sofort wieder öffnen lassen, warten Sie bitte zwei bis drei Minuten, bis sich der entstandene Unterdruck ausgeglichen hat.
- Bedingt durch das Kältesystem können die Gefrierroste an manchen Stellen schnell bereifen. Dies hat keinen Einfluß auf Funktion oder Stromverbrauch. Abtauen wird erst erforderlich, wenn sich auf der gesamten Oberfläche des Gefrierrostes Reif oder Eis in einer Stärke von mehr als 5 mm gebildet hat.

## Temperatur einstellen

Bild **2**

### Kühlraum

(von +2 °C bis +11 °C einstellbar)

Mit “cooler”-Taste **5** den Kühlraum auswählen, danach mit Taste **6** die gewünschte Kühlraumtemperatur einstellen.

### Gefrierraum

(von -16 °C bis -24 °C einstellbar)

Mit “freezer”-Taste **4** den Gefrierraum auswählen, danach mit Taste **6** die gewünschte Gefrierraumtemperatur einstellen.

## Warnton

Der Warnton schaltet sich ein, wenn es im Gefrierraum zu warm ist.

### Warnton abschalten

Durch Drücken der Alarm-Taste, **Bild 2/2**, schaltet der Warnton ab.

## Temperaturwarnton

Auf der Anzeige **8** blinkt „AL”.

Der Temperaturwarnton schaltet sich ein, wenn es im Gefrierraum zu warm ist und das Gefriergut gefährdet ist.

Nach Drücken der Alarm-Taste **2**, zeigt die Temperaturanzeige fünf Sekunden lang die wärmste Temperatur an, die im Gefrierraum geherrscht hat.

Danach wird dieser Wert gelöscht. Anzeige **8** zeigt die eingestellte Gefrierraumtemperatur an, ohne zu blinken.

Von diesem Zeitpunkt an wird die wärmste Temperatur neu ermittelt und gespeichert.

Ohne Gefahr für das Gefriergut kann sich der Warnton einschalten:

- Bei Inbetriebnahme des Gerätes.
- Beim Einlegen großer Mengen frischer Lebensmittel.
- Bei zu lange geöffneter Gefrierraumtür.

## Lebensmittel einordnen

### Kälte-Zonen im Kühlraum beachten!

Durch die Luft-Zirkulation im Kühlraum entstehen Zonen unterschiedlicher Kälte:

- **Kälteste Zone**

ist an der Rückwand im Innenraum und auf den untersten Ablagen. **Bild 4**

Hinweis: Lagern Sie in den kältesten Zonen empfindliche Lebensmittel, (z. B. Fisch, Wurst, Fleisch).

- **Wärmste Zone**

ist an der Tür ganz oben.

Hinweis: Lagern sie in der wärmsten Zone z. B. Käse und Butter. Beim Servieren behält der Käse sein Aroma, die Butter bleibt streichfähig.

### Beim Einordnen beachten

Lebensmittel gut verpackt oder abgedeckt einordnen. Dadurch bleiben Aroma, Farbe und Frische erhalten. Außerdem werden Geschmacksübertragungen und Verfärbungen der Kunststoffteile vermieden.

### Wir empfehlen, die Lebensmittel wie folgt einzuordnen:

- **Im Gefrierraum:** Tiefkühlkost, Eiswürfel, Speiseeis
- **Auf den Ablagen** im Kühlraum (von oben nach unten): Backwaren, fertige Speisen, Molkerei-Produkte, Fleisch und Wurst
- **Im Gemüsebehälter:** Gemüse, Salat, Obst

- **In der Tür** (von oben nach unten): Butter, Käse, Eier, Tuben, kleine Flaschen, große Flaschen, Milch, Safttüten.

### Nutzzinhalt

Die Angaben zum Nutzzinhalt finden Sie in Ihrem Gerät auf dem Typenschild.

## Ausstattung des Kühlraums

Sie können die Ablagen des Innenraums und die Türablagen nach Bedarf variieren: Ablage nach vorne ziehen, absenken und seitlich herausschwenken **Bild 5**. Türablage anheben und herausnehmen **Bild 6**.

### Sonderausstattung

nicht bei allen Modellen

#### Vario-Ablage

##### **Bild 7**

Die vordere Hälfte der Vario-Ablage läßt sich herausnehmen. Dadurch können Sie auf der darunterliegenden Ablage hohes Kühlgut (z.B. Kannen, Flaschen) abstellen.

#### Flaschenhalter

##### **Bild 8**

Der Flaschenhalter verhindert ein Kippen der Flaschen beim Öffnen und Schließen der Tür.

#### Schublade für Wurst und Käse

##### **Bild 9**

Sie können die Schublade zum Beladen und Entladen herausnehmen. Dazu Schublade anheben. Die Halterung der Schublade ist variabel.

## Temperatur- und Feuchtigkeits-Regler für Gemüsebehälter

### Bild 10

Bei **langfristiger Lagerung** von Gemüse, Salat, Obst Regler ganz nach rechts schieben. Belüftungsöffnung ist offen - niedere Luftfeuchtigkeit - Temperatur wird kälter.

Bei **kurzfristiger Lagerung** Regler nach links schieben. Belüftungsöffnung ist geschlossen - hohe Luftfeuchtigkeit - Temperatur wird wärmer.

## Temperaturanzeiger

nicht bei allen Modellen

Der **Temperaturanzeiger zeigt Temperaturen unter +4 °C an** und dient zum Ermitteln der dazu notwendigen Einstellung des Temperaturreglers. Temperaturregler, je nach Raumtemperatur zwischen Ziffer 2 und 3 einstellen. Bei gradgenauer Einstellmöglichkeit auf +4 °C oder kälter einstellen.

Nach ca. 12 Stunden, nachdem die Temperatur unter +4 °C gesunken ist, wird „**OK**“ angezeigt (ist dies nicht der Fall, die Temperatur stufenweise kälter stellen).



**Korrekte Einstellung**



**Temperatur zu hoch, Temperatur kälter stellen.**

## Der Gefrierraum

### Den Gefrierraum verwenden

- Zum Lagern von Tiefkühlkost
- Zum Herstellen von Würfeis
- Zum Einfrieren von Lebensmittel

Achten Sie darauf, dass die Gefrierraum-Tür immer geschlossen ist! Bei offener Tür taut das Gefriergut auf. Der Gefrierraum vereist stark. Ausserdem: Energieverschwendung durch hohen Stromverbrauch!

## Gefrieren und Lagern

### Tiefkühlkost einkaufen

- Überprüfen Sie die Verpackung, ob sie beschädigt ist.
- Überprüfen Sie das Haltbarkeits-Datum.
- Die Kühlraumtemperatur in der Verkaufstruhe muß kälter als -18 °C sein. Wenn nicht, verkürzt sich die Haltbarkeit der Tiefkühlkost.
- Tiefkühlkost möglichst in einer Isoliertasche transportieren und schnell in den Gefrierraum legen.

## Gefriergut lagern

- Wichtig für einwandfreie Luftzirkulation im Gerät, Gefriergutschalen bis zum Anschlag einschieben.
- Sind viele Lebensmittel unterzubringen, kann man die Lebensmittel direkt auf den Gefrierrosten und auf dem Gefrierraumboden stapeln. Dazu sämtliche Gefriergutschalen herausnehmen. Gefriergutschalen bis zum Anschlag herausziehen, vorn anheben und herausnehmen. **Bild 11**.

## Frische Lebensmittel eingefrieren

### Lebensmittel selbst eingefrieren

Werden Lebensmittel selbst eingefroren, nur frische, einwandfreie Lebensmittel verwenden.

#### Zum Einfrieren geeignet sind:

Fleisch- und Wurstwaren, Geflügel und Wild, Fisch, Gemüse, Kräuter, Obst, Backwaren, Pizza, fertige Speisen, Speisereste, Eigelb und Eiweiß.

#### Zum Einfrieren nicht geeignet sind:

Ganze Eier in der Schale, Sauerrahm und Mayonnaise, Blattsalate, Radieschen, Rettiche und Zwiebel.

#### Blanchieren von Gemüse und Obst

Damit Farbe, Geschmack, Aroma und Vitamin "C" erhalten bleiben, sollte Gemüse und Obst vor dem Einfrieren blanchiert werden.

Beim Blanchieren wird das Gemüse und Obst kurzzeitig in kochendes Wasser getaucht.

Literatur über das Einfrieren, wo auch das Blanchieren beschrieben wird, gibt es im Buchhandel.

## Lebensmittel eingefrieren

Verwenden Sie zum Einfrieren nur frische und einwandfreie Lebensmittel.

Einzufrierende nicht mit bereits gefrorenen Lebensmitteln in Berührung bringen.

Lebensmittel luftdicht verpacken, damit sie den Geschmack nicht verlieren oder austrocknen.

### Max. Gefriervermögen

Angaben über das max. Gefriervermögen in 24 Stunden finden Sie auf dem Typenschild.

### So verpacken Sie richtig:

1. Lebensmittel in die Verpackung einlegen.
2. Luft herausdrücken.
3. Packung dicht verschließen.
4. Verpackung beschriften mit Inhalt und Einfrier-Datum.

#### Als Verpackung geeignet sind:

Kunststoff-Folien, Schlauch-Folien aus Polyethylen, Alu-Folien, Gefrierdosen. Sie finden diese Produkte im Fachhandel.

#### Als Verpackung ungeeignet sind:

Packpapier, Pergamentpapier, Cellophan, Müllbeutel, gebrauchte Einkaufstüten.

#### Zum Verschließen geeignet sind:

Gummiringe, Kunststoff-Klippse, Bindfäden, Kältebeständige Klebebänder o. ä.  
Sie können Beutel und Schlauchfolien aus Polyethylen mit einem Folien-Schweißgerät verschweißen.

## Haltbarkeit des Gefriergutes

Hängt ab von der Art der Lebensmittel.  
Bei mittlerer Temperatur:

- Fisch, Wurst, fertige Speisen, Backwaren:  
bis zu **6 Monate**
- Käse, Geflügel, Fleisch:  
bis zu **8 Monate**
- Gemüse, Obst:  
bis zu **12 Monate**.

## Supergefrieren

Lebensmittel sollen möglichst schnell bis zum Kern durchgefroren werden, damit Vitamine, Nährwerte, Aussehen und Geschmack erhalten bleiben.

Damit es beim Einlegen frischer Lebensmittel nicht zum unerwünschten Temperaturanstieg kommt, einige Stunden vor dem Einlegen frischer Ware das Supergefrieren einschalten.

Im allgemeinen genügen 4–6 Stunden. Soll das max. Gefriervermögen genutzt werden, benötigt man 24 Stunden.

Kleinere Mengen Lebensmittel können ohne Supergefrieren eingefroren werden.

### Ein- und Ausschalten

#### Bild 2

“Super“-Taste **3** drücken.

Ist das Supergefrieren eingeschaltet, zeigt Anzeige **8** “SU” und Anzeige **7** “super” leuchtet.

Das Gerät arbeitet nach dem Einschalten ständig, im Gefrierraum wird eine sehr tiefe Temperatur erreicht.

Das Supergefrieren schaltet sich nach ca. 2 Tagen automatisch ab.

## Ausstattung des Gefrierraums

### Eisschale

#### Bild 12

Eisschale  $\frac{3}{4}$  mit Wasser füllen und in den Gefrierraum stellen.

Festgefrorene Eisschale nur mit stumpfem Gegenstand lösen (Löffelstiel).

Zum Lösen der Eiswürfel Eisschale kurz unter fließendes Wasser halten oder leicht verwinden.

### Gefrierkalender

#### Bild 13

Die Zahlen bei den Symbolen geben die Lagerdauer in Monaten für das Gefriergut an. Bei handelsüblichen Tiefkühlkost ist das Haltbarkeitsdatum zu beachten.

### Kälteakku

(wenn beiliegend, Stückzahl unterschiedlich).

Bei einem Stromausfall oder einer Störung verzögert der Kälteakku die Erwärmung des eingelagerten Gefriergutes. Die längste Lagerzeit wird dabei erreicht, wenn der Akku in das oberste Fach direkt auf die Lebensmittel gelegt wird.

Der Kälteakku kann auch zum vorübergehenden Kühlhalten von Lebensmitteln, z. B. in einer Kühltasche, herausgenommen werden.

---

## Gefriergut auftauen

Je nach Art und Verwendungszweck kann zwischen folgenden Möglichkeiten gewählt werden:

- bei Raumtemperatur
- im Kühlschrank
- im elektrischen Backofen, mit/ohne Heißluftventilator
- im Mikrowellengerät

### Hinweis

An- oder aufgetautes Gefriergut nicht wieder eingefrieren. Erst nach dem Verarbeiten zu einem Fertiggericht (gekocht oder gebraten) kann es erneut eingefroren werden.

Die max. Lagerdauer des Gefriergutes nicht mehr voll nutzen.

---

## Gerät ausschalten

Ein/Aus-Taste **Bild 2/1** drücken.  
Kühlmaschine und Innenraum-Beleuchtung schalten ab.

## Gerät stilllegen

Wenn Sie das Gerät längere Zeit nicht benutzen:

1. Gerät ausschalten.
2. Netzstecker ziehen oder Sicherung ausschalten.
3. Gerät reinigen
4. Geräte-Tür offen lassen.

## Abtauen

### Kühlraum taut vollautomatisch ab

Während die Kühlmaschine läuft, bilden sich an der Rückwand des Kühlraums Tauwasser-Tropfen oder Reif. Dies ist funktionsbedingt. Sie brauchen die Tauwasser-Tropfen oder den Reif nicht abzuwischen. Die Rückwand taut automatisch ab. Das Tauwasser läuft in die Tauwasser-Rinne. **Bild 3**  
 Von der Tauwasser-Rinne läuft das Tauwasser zur Kühlmaschine, wo es verdunstet.

### Gefrierraum

- Gefriergutschalen bis auf die mittlere mit den Lebensmitteln an einem kühlen Ort lagern. Kälteakku (wenn beliegend) auf die Lebensmittel legen.
- Netzstecker ziehen oder Sicherung auslösen.
- Zum Auffangen des Abtauwassers die mittlere Schale ausräumen, aber im Gerät belassen **Bild 14**.
- Nach dem Abtauen das in der Gefriergutschale aufgefangene Tauwasser ausleeren. Das restliche Tauwasser mit einem Schwamm aufwischen. Gerät reinigen.
- Netzstecker wieder einstecken, Sicherung einschalten.

### Abtau-Hilfe

Topf mit heißem Wasser auf Untersetzer in den Gefrierraum stellen.

## Gerät reinigen

Vor dem Reinigen Netzstecker ziehen oder Sicherung ausschalten!

Die Türdichtung nur mit klarem Wasser abwischen und danach gründlich trocken reiben.

Reinigen Sie das Gerät mit lauwarmem Wasser und etwas Spülmittel. Das Spülwasser darf nicht in die Beleuchtung gelangen.

Spülwasser darf nicht durch das Ablaufloch in die Verdunstungsschale laufen.

Nach dem Reinigen: Gerät wieder anschließen und einschalten.

### Achtung!

- Verwenden Sie keine sand- oder säurehaltigen Putz- und Lösungsmittel.
- Nie Ablagen und Behälter im Geschirrspüler reinigen. Die Teile können sich verformen!
- Tauwasser-Rinne und Ablaufloch, **Bild 3**, regelmäßig reinigen, damit das Tauwasser ablaufen kann. Tauwasser-Rinne mit Stäbchen o. ä. reinigen.



## Energie sparen

- Gerät in einem trockenen, belüftbaren Raum aufstellen; nicht direkt in der Sonne oder in der Nähe einer Wärmequelle (z. B. Heizkörper, Herd). Sonst eine Isolierplatte verwenden.
- Warme Speisen und Getränke erst abkühlen lassen.
- Das Gefriergut zum Auftauen in den Kühlraum geben. Die Kälte des Gefriergutes zur Kühlung von Lebensmitteln nutzen.
- Gerätetür so kurz wie möglich öffnen.
- Gerät abtauen und reinigen.
- Die Geräterückseite sollte gelegentlich mit einem Staubsauger oder Pinsel gereinigt werden, um einen erhöhten Stromverbrauch zu vermeiden.

## Betriebsgeräusche

### Ganz normale Geräusche

**Brummen** – Kälteaggregat läuft.

**Blubbernde, surrende oder gurgelnde Geräusche** – Kältemittel fließt durch die Rohre.

**Klicken** – Motor schaltet ein oder aus.

### Geräusche vermeiden

#### Das Gerät steht uneben

Bitte richten Sie das Gerät mit Hilfe einer Wasserwaage aus. Verwenden Sie dazu die Schraubfüße oder legen Sie etwas unter.

#### Das Gerät "steht an"

Bitte rücken Sie das Gerät von anstehenden Möbeln oder Geräten weg.

#### Schubladen, Körbe oder Abstellflächen wackeln oder klemmen

Prüfen Sie bitte die herausnehmbaren Teile und setzen Sie sie eventuell neu ein.

#### Gefäße berühren sich

Rücken Sie bitte die Flaschen oder Gefäße leicht auseinander.

## Kleine Störungen selbst beheben

### Bevor Sie den Kundendienst rufen:

Überprüfen Sie, ob Sie die Störung aufgrund der folgenden Hinweise selbst beheben können.

Sie müssen die Kosten für Beratung durch den Kundendienst selbst übernehmen – auch während der Garantiezeit!

Störung	Mögliche Ursachen	Abhilfe
Temperatur weicht stark von der Einstellung ab.		<p>In einigen Fällen reicht es, wenn Sie das Gerät für 5 Minuten ausschalten.</p> <p>Ist die Temperatur zu <b>warm</b>, prüfen Sie nach wenigen Stunden, ob eine Temperaturannäherung erfolgt ist.</p> <p>Ist die Temperatur zu <b>kalt</b>, prüfen Sie am nächsten Tag die Temperatur nochmal.</p>
Die Innen-Beleuchtung funktioniert nicht.	<p>Die Glühlampe ist defekt.</p> <p>Der Lichtschalter klemmt. <b>Bild 15/A</b></p>	<p>Glühlampe austauschen <b>Bild 15/B</b></p> <ol style="list-style-type: none"> <li>1. Gerät ausschalten, Netzstecker ziehen oder Sicherung ausschalten.</li> <li>2. Lampenabdeckung von hinten abnehmen.</li> <li>3. Glühlampe wechseln (Ersatzlampe, 220–240 V Wechselstrom, Sockel E14, Watt siehe defekte Lampe).</li> </ol> <p>Prüfen, ob er sich bewegen lässt.</p>
Das Gefriergut ist festgefroren.		<p>Gefriergut mit einem stumpfen Gegenstand lösen.</p> <p>Nicht mit Messer oder spitzem Gegenstand ablösen. Sie könnten damit die Kältemittel-Rohre oder die Kunststoff-Oberfläche beschädigen.</p>
Das Gefrierfach hat eine dicke Reifschicht.		Gefrierfach abtauen (siehe Abtauen).
Der Boden des Kühlraums ist nass.	Das Tauwasser-Ablaufrohr ist verstopft. <b>Bild 3</b>	Reinigen Sie die Tauwasserrinne und das Ablaufrohr, siehe Gerät reinigen.

Störung	Mögliche Ursachen	Abhilfe
<b>Wenn die Anzeige Bild 2/8 blinkt</b>	Dann war es in der Vergangenheit bedingt durch einen Stromausfall oder Störung im Gefrierraum zu warm.  Die Be- und Entlüftungsöffnungen sind verdeckt.	Nach Drücken der Taste <b>Bild 2/2</b> wird auf der Anzeige <b>Bild 2/8</b> fünf Sekunden lang die wärmste Temperatur die im Gefrierraum geherrscht hat, angezeigt und danach gelöscht. Das Blinken der Anzeige hört auf. Wenn die Anzeige wärmer als +3 °C angezeigt hat, Gefriergut durch Kochen, Braten zu einem Fertiggericht weiterverarbeiten und erneut eingefrieren. Die max. Lagerdauer nicht mehr voll nutzen.  Hindernisse entfernen.
<b>Der Kühlschrank hat keine Kühlleistung.</b>	Gerät ist ausgeschaltet  Stromausfall; die Sicherung ist ausgeschaltet; der Netzstecker sitzt nicht fest.	Ein/Aus-Taste drücken <b>Bild 2/1</b> .  Prüfen, ob Strom vorhanden ist, Sicherungen überprüfen.

## Kundendienst

Einen Kundendienst in Ihrer Nähe finden Sie im Telefonbuch oder im Kundendienst-Verzeichnis. Geben Sie bitte dem Kundendienst die Erzeugnisnummer (E-Nr.) und die Fertigungsnummer (FD-Nr.) des Gerätes an.

Sie finden diese Angaben auf dem Typenschild. **Bild 16**

Bitte helfen Sie durch Nennung der Erzeugnis- und Fertigungsnummer mit, unnötige Anfahrten zu vermeiden. Sie sparen die damit verbundenen Mehrkosten.

## Information concerning disposal

### Disposal of packaging

The packaging protects your appliance from damage during transit. All packaging materials are environmentally friendly and recyclable. Please contribute to a better environment by disposing of packaging materials in an environmentally-friendly manner.

Please ask your dealer or inquire at your local authority about current means of disposal.

### Disposal of your old appliance

Old appliances are not worthless rubbish! Valuable raw materials can be reclaimed by recycling old appliances.



This appliance is labelled in accordance with European Directive 2002/96/EG concerning used electrical and electronic appliances (waste electrical and electronic equipment - WEEE). The guideline determines the framework for the return and recycling of used appliances as applicable throughout the EU.

### Warning

Redundant appliances:

1. Pull out the mains plug.
2. Cut off the power cord and discard with the mains plug.

Refrigerators contain refrigerants and the insulation contains gases. Refrigerant and gases must be disposed of properly. Ensure that tubing of the refrigerant circuit is not damaged prior to proper disposal.

## Safety and warning information

### Before you switch ON the appliance

Please read the operating and installation instructions carefully.

They contain important information on how to install, use and maintain the appliance.

Keep all documentation for subsequent use or for the next owner.

### Technical safety

- This appliance contains a small quantity of environmentally-friendly but flammable R600a refrigerant. Ensure that the tubing of the refrigerant circuit is not damaged during transportation and installation. Leaking refrigerant may cause eye injuries or ignite.

#### If damage has occurred

- Keep naked flames and/or ignition sources away from the appliance.
- Thoroughly ventilate the room for several minutes.
- Switch off the appliance and pull out the mains plug or switch off the fuse.
- Notify customer service.

The more refrigerant an appliance contains, the larger the room must be. Leaking refrigerant can form a flammable gas-air mixture in rooms which are too small.

The room must be at least 1 m<sup>3</sup> per 8 g of refrigerant. The amount of refrigerant in your appliance is indicated on the rating plate inside the appliance.

- Only customer service may change the power cord and carry out any other repairs. Improper installations and repairs may put the user at considerable risk.

## Important information when using the appliance

- Never use electrical appliances inside the appliance (e. g. heaters, electric ice makers, etc.). **Risk of explosion!**
- Never use a steam cleaner to defrost or clean the appliance. The steam may penetrate electrical parts and cause a short-circuit.  
**Risk of electric shock!**
- Do not use pointed or sharp-edged implements to remove frost or layers of ice.  
You could damage the refrigerant tubing. Leaking refrigerant may ignite or cause eye injuries.
- Do not store products which contain flammable propellants (e. g. spray cans) or explosive substances in the appliance. **Explosion hazard!**
- Do not stand or support yourself on the base, drawers or doors, etc.
- Before defrosting or cleaning the appliance, switch off the appliance, pull out the mains plug or switch off the fuse.  
Pull on the mains plug, not on the power cord.
- Bottles which contain a high percentage of alcohol must be sealed and stored in an upright position.
- Keep plastic parts and the door seal free of oil and grease. Otherwise, parts and door seal will become porous.
- Never cover or block the ventilation openings for the appliance.
- People who have limited physical, sensory or mental abilities or inadequate knowledge must not use this appliance unless they are supervised or given meticulous instructions.
- Bottled or canned drinks (especially carbonated beverages) must NEVER be stored in the freezer compartment. Bottles and tins will explode!
- Do NOT put ice lollies or ice cubes directly from the freezer compartment into your mouth.  
**Risk of burns** from very low temperatures.
- NEVER touch frozen food with wet hands. Your hands could freeze to the food!
- Do NOT scrape off hoarfrost or dislodge frozen food which is stuck to the freezer compartment with a knife or pointed implement.  
You could damage the refrigerant tubing.  
Leaking refrigerant may ignite or cause eye injuries.

## Children in the household

- Keep children away from packaging and its parts. Danger of suffocation from folding cartons and plastic film!
- Do not allow children to play with the appliance!
- If the appliance features a lock, keep the key out of the reach of children.

## General requirements

The appliance is suitable

- for refrigerating and freezing food,
- for making ice.

The appliance is designed for domestic use.

The appliance has been interference-suppressed in compliance with EU Directive 89/336/EEC.

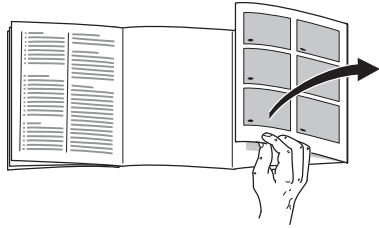
The refrigerant circuit has been tested for leaks.

This product complies with the relevant safety regulations for electrical appliances (EN 60335/2/24).

## Getting to know your appliance

Please fold out the illustrated last page. These operating instructions refer to several models.

The illustrations may differ.



**Fig. 1**

\* not all models

### 1–8 Fascia

### 9 Interior light

### 10 Shelf in the refrigerator compartment

### 11 Vegetable container

### 12 Freezer drawer

### 13 Egg rack

### 14 Butter and cheese compartment \*

### 15 Shelf for large bottles

### A Refrigerator compartment

### B Freezer compartment

# Fascia

Fig. 2

## 1 On/Off button

Switches the whole appliance on and off.

## 2 “alarm” button

Switch off the warning signal.

## 3 “super” button

For switching super freezing on and off.

## 4 “freezer” button

Indicates the set freezer compartment temperature on display 8.

## 5 “cooler” button

Indicates the set refrigerator compartment temperature on display 8.

## 6 Temperature selection button

The button sets the temperature in the refrigerator and freezer compartments.

## 7 “super” display

Illuminates when super freezing is on.

## 8 Temperature display

Indicates 3 different temperatures:

- a) Set refrigerator compartment temperature.
- b) Set freezer compartment temperature.
- c) Warmest temperature in the freezer compartment when the warning signal has sounded (see chapter entitled Warning signal).

# Note ambient temperature and ventilation

The climatic class can be found on the rating plate. It specifies the ambient temperatures at which the appliance may be operated. The rating plate is located at the bottom left-hand side inside the fridge.

Climatic category	Permitted ambient temperature
SN	+10 °C to 32 °C
N	+16 °C to 32 °C
ST	+16 °C to 38 °C
T	+16 °C to 43 °C

## Ventilation

The air at the back of the appliance will heat up. This warm air must be allowed to freely escape, otherwise the refrigerating machine must perform more. This raises electricity consumption. Hence, the air-inlet and outlet apertures should never be covered or blocked off!

## Installing the appliance

Install the appliance in a dry, well ventilated room. The installation location should neither be exposed to direct sunlight nor near a heat source, e.g. a cooker, radiator, etc. If installation next to a heat source is unavoidable, use a suitable insulating plate or observe the following minimum distances to a heat source:

- 3 cm to an electric cooker.
- 30 cm to an oil or solid-fuel cooker.

## Connecting the appliance

After installing the appliance, wait at least ½ hour before switching on the appliance. During transportation the oil in the compressor may have flowed into the refrigeration system.

Before switching on the appliance for the first time, clean the interior (see Cleaning).

The socket should be freely accessible. Connect the appliance to 220–240 V/50 Hz alternating current via a correctly installed earthed socket. The socket must be fused with a 10-A to 16-A fuse.

If the appliance is to be operated in a non-European country, check on the rating plate whether the indicated voltage and current type correspond to the values of your mains supply. The rating plate is situated in the bottom left-hand side of the appliance. The mains connection cable may be replaced by an electrician only.

### Warning

Never connect the appliance to electronic energy saver plugs or to power inverters which convert the direct current to 230 V alternating current (e.g. solar equipment, power supplies on ships).



## Switching on the appliance

### Fig. 2

Switch on the appliance with On/Off button **1**.

A warning signal sounds. “AL” flashes on the temperature display **8**.

Press the “alarm” button **2**.  
The warning signal switches off.

The factory has recommended and set the following temperatures:

Refrigerator compartment: +4 °C

Freezer compartment: -18 °C

## Operating tips

- The sides of the housing are sometimes heated slightly. This prevents condensation in the area of the door seal.
- If the air humidity is high, condensation may form in the refrigerator compartment, especially on the glass shelves. If this is the case, pack or wrap the food and select a lower temperature in the refrigerator compartment.
- When the freezer compartment has reached its operating temperature, “AL” display **8** goes out.
- If you cannot open the freezer compartment door immediately after closing it, wait 2–3 minutes until the partial vacuum has equalised.
- The refrigeration system may cause several areas of the freezer shelves to frost quickly. This does not affect function or power consumption. The appliance does not require defrosting until the entire surface of the freezer shelf is covered with more than 5 mm of frost or ice.

## Selecting the temperature

### Fig. 2

## Fridge

(can be selected from +2 °C to +11 °C)

Select refrigerator compartment with the “cooler” button **5**, then set the required refrigerator compartment temperature with button **6**.

## Freezer compartment

(can be selected from -16 °C to -24 °C)

Select freezer compartment with the “freezer” button **4**, then set the required freezer compartment temperature with button **6**.

## Warning signal

The warning signal switches on if the freezer compartment is too warm.

### Switching off the warning signal

Press the alarm button, **Fig. 2/2**, to switch off the warning signal.

## Temperature warning

“AL” flashes on the display **8**.

The temperature warning noise switches on if the freezer compartment is too warm and the frozen food is at risk of thawing.

When the “alarm” button **2** is pressed, the temperature display indicates for five seconds the warmest temperature reached in the freezer compartment.

Then this value is deleted. Display **8** indicates the set freezer compartment temperature without flashing.

Henceforth the warmest temperature will be redefined and stored.

The warning signal may switch on without any risk to the frozen food:

- When the appliance is switched on.
- When large quantities of fresh food are placed in the appliance.
- If the freezer compartment door is open too long.

## Storing food

### Note the refrigeration zones in the refrigerator compartment!

The air circulation in the refrigerator compartment produce different refrigerant zones:

- **Coldest zones** are on the rear panel inside the compartment and on the lowest shelves. **Fig. 4**

Note: Store perishable food (e.g. fish, sausage, meat) in the coldest zones.

- **Warmest zone** is at the very top of the door.

Note: Store e.g. cheese and butter in the warmest zone. When served, the cheese will not have lost its flavour and the butter will be easy to spread.

## Please note

Wrap or cover food before placing in the appliance. This will retain the aroma, colour and freshness of the food. Transfer of flavour and discoloration of the plastic parts will also be prevented.

### We recommend that you arrange the food inside the refrigerator as follows:

- **in the freezer compartment:** deep-frozen goods, ice-cubes, ice-cream
- **on the shelves in the main refrigerator section** (from the top down): bakery products, ready-to-eat items, dairy products, meat and salami
- **in the vegetable containers:** vegetables, lettuce, fruit

- **in the door racks** (from the top down): butter, cheese, eggs, tubes, small bottles, large bottles, milk and fruit-juice cartons.

## Usable capacity

Information on the usable capacity can be found inside your appliance on the rating plate.

## Interior fittings of refrigerator compartment

You can vary the shelves inside the refrigerator compartment and the door shelves as and when required: Pull the shelf forwards, lower and swing out to the side, **Fig. 5**. Raise the door shelf and remove, **Fig. 6**.

## Special features

not all models

### Vario shelf

**Fig. 7**

The front half of the Vario shelf can be taken out. You can then place tall items (e.g. cans, bottles) on the shelf below.

### Bottle holder

**Fig. 8**

The bottle holder prevents bottles from falling over when the door is opened and closed.

### Drawer for cold meats and cheese

**Fig. 9**

To remove the drawer, lift and pull out. The holder can be moved.

## Vegetable container with temperature and humidity regulator

**Fig. 10**

For long-term storage of vegetables, lettuce and fruit slide the regulator all the way to the right. Ventilation aperture is open - low air humidity – Temperature drops.

For short-term storage slide the regulator to the left. Ventilation aperture is closed - high humidity – Temperature rises.

## Temperature indicator

Not all models

The **temperature indicator indicates temperatures below +4 °C** and is used to determine the required setting of the temperature controller. Depending on the room temperature, set temperature controller between 2 and 3. If a degree-precision setting is possible, set appliance to +4 °C or colder.

After approx. 12 hours, when the temperature has dropped below +4 °C **“OK”** is indicated (if this does not occur, gradually set the temperature colder).



**Correct setting**



**Temperature too high, set temperature colder.**

---

## Freezer compartment

### Use the freezer compartment

- For storing frozen food
- Making ice cubes
- For freezing food

Ensure that the freezer-compartment door is always closed! If the door is open, the frozen food will thaw. The freezer compartment will become covered in a thick layer of ice. Also: energy will be wasted due to high power consumption!

---

## Freezing and storing food

### Purchasing deep-frozen food

- Check that the packaging is not damaged.
- Check the sell-by date.
- The temperature of the supermarket freezer should be  $-18\text{ }^{\circ}\text{C}$  or lower. If not, the storage life of the food is reduced.
- If possible, transport deep-frozen food in an insulated bag and place quickly in the freezer compartment.

## Storing frozen food

- To ensure good air circulation in the appliance, insert the freezer drawers all the way.
- If a large quantity of food is to be placed in the freezer compartment, the food can be stacked directly on the wire shelves and on the floor of the freezer compartment. To do this, remove all the freezer drawers. Pull out the freezer drawers all the way, lift at the front and remove. **Fig. 11.**

---

## Freezing fresh food

### Freezing food yourself

If you are freezing food yourself, use only fresh, undamaged food.

#### The following foods are suitable for freezing:

Meat and sausage products, poultry and game, fish, vegetables, herbs, fruit, cakes and pastries, pizza, ready meals, leftovers, egg yolk and egg-white.

#### The following foods are not suitable for freezing:

Eggs in shells, soured cream and mayonnaise, green salads, radishes and onions.

#### Blanching vegetables and fruit

To retain colour, flavour, aroma and vitamin C, vegetables and fruits should be blanched prior to freezing. Blanching is the brief immersion of vegetables and fruit in boiling water. Literature on freezing and blanching is available in bookshops.

## Freezing food

Freeze fresh, undamaged food only.

Keep food which is to be frozen away from food which is already frozen.

To prevent food from losing its flavour or drying out, place in airtight containers.

### Max. freezer capacity

Information about the max. freezing capacity within 24 hours can be found on the rating plate.

### How to wrap food correctly:

1. Place the food in the wrapping.
2. Press out air.
3. Seal the wrapping.
4. Label the wrapping with the contents and date.

#### The following products are suitable for wrapping food:

Plastic film, polyethylene blown film, aluminium foil and freezer tins. These products can be purchased from your dealer.

#### The following products are not suitable for wrapping food:

Wrapping paper, greaseproof paper, cellophane, refuse bags and used shopping bags.

#### The following products are suitable for sealing the wrapped food:

Rubber bands, plastic clips, string, cold-resistant adhesive tape or similar. Bags and polyethylene blown film can be sealed with a film sealer.

## Storage duration of the frozen food

Depends on the type of food. At a mean temperature:

- Fish, sausage, ready meals and cakes and pastries:  
up to **6 months**
- Cheese, poultry and meat:  
up to **8 months**
- Vegetables and fruit:  
up to **12 months**

## Fast freezing

Food should be frozen solid as quickly as possible in order to retain vitamins, nutritional value, appearance and flavour.

To prevent an undesirable temperature rise when placing fresh food in the freezer compartment, switch on fast freeze several hours beforehand.

As a rule, 4–6 hours is adequate. If max. freezing capacity is to be utilised, 24 hours are required.

Smaller quantities of food can be frozen without fast freeze.

### Switching on and off

#### Fig. 2

Press “super” button **3**.

If fast freeze is switched on, display **8** indicates “SU” and display **7** “super”.

This appliance runs constantly and the freezer compartment drops to a very low temperature.

“Fast freeze” switches off automatically after approx. 2 days.

## Features of the freezer compartment

### Ice cube tray

#### Fig. 12

Fill the ice cube tray  $\frac{3}{4}$  full of water and place in the freezer compartment. If the ice tray is stuck to the freezer compartment, loosen with a blunt implement only (spoon-handle).

To loosen the ice cubes, twist the ice tray slightly or hold briefly under flowing water.

### Freezer calendar

#### Fig. 13

The figures next to the symbols indicate how many months the frozen food can be stored for. Use by the "best-before" date.

### Ice block

(if enclosed, quantity varies).

If a power failure or malfunction occurs, the ice blocks can be used to slow down the thawing process. The longest storage time is obtained by placing the ice block directly on the food in the top compartment.

The ice blocks can also be used to cool food temporarily, e.g. in a cold bag.

## Defrosting frozen produce

Depending on the type of food and intended use, frozen produce can be defrosted:

- At room temperature,
- In a refrigerator,
- In an electric oven, with/without fan assisted hot-air,
- In a microwave

#### Note

Do NOT refreeze food which is beginning to defrost or which has already defrosted. Only food which is subsequently prepared (cooked or fried) may be refrozen.

No longer store the frozen produce for the max. storage period.

## Switching off the appliance

Press the On/Off-button **Fig. 2/1**. Refrigerating unit and interior light switch off.

## Disconnecting the appliance

If the appliance is not used for a prolonged period:

1. Switching off the appliance.
2. Pull out the mains plug or switch off the fuse.
3. Cleaning the appliance.
4. Leave the appliance door open.

## Defrosting

### Refrigerator compartment defrosts fully automatically

While the refrigerating unit is running, beads of condensation or hoarfrost form at the back of the refrigerator compartment. This is quite normal. It is not necessary to wipe off the condensation or frost. The rear panel defrosts automatically. The condensation runs into the condensation channel. **Fig. 3**

The condensation runs down the condensation channels to the refrigerating unit where it evaporates.

### Freezer compartment

- In a cool place, store bowls of frozen food up to the middle with the food. Place the ice block (if enclosed) on the food.
- Pull out the mains plug or remove the fuse.
- Empty the middle drawer and leave in the appliance to catch the water. **Fig. 14**
- After thawing empty the thaw water caught by the frozen food bowl. Wipe any remaining water with a sponge. Cleaning the appliance.
- Re-insert the mains plug, switch on the fuse.

### Defrosting aid

Place a pan of hot water on a base in the freezer compartment.

## Cleaning the appliance

Before cleaning the appliance, pull out the mains plug or switch off the fuse!

Wipe the door seal with clear water only and then wipe dry thoroughly.

Clean the appliance with lukewarm water and a little washing-up liquid. The rinsing water must not run into the light.

The rinsing water must not run through the drainage hole into the evaporation pan.

After cleaning: reconnect and switch on the appliance.

### Attention!

- Do not use abrasive or acidic cleaning agents and solvents.
- Never clean the shelves or containers in the dishwasher. The parts may warp!
- Regularly clean the condensation channel and drainage hole, **Fig. 3**, so that the condensation can flow out. Clean the condensation channel with cotton buds, etc.

## Tips for saving energy

- Install the appliance in a cool, well ventilated room, but not in direct sunlight and not near a heat source (radiator, cooker, etc.). Otherwise, use an insulating plate.
- Leave warm food and drinks to cool down first.
- Thaw frozen food by placing it in the refrigerator compartment. The low temperature of the frozen food will then cool the food in the refrigerator compartment.
- Open the appliance door as briefly as possible.
- Defrost and clean the appliance.
- Occasionally clean the rear of the appliance with a vacuum cleaner or paint brush to prevent an increased power consumption.

## Operating noises

### Normal noises

**Humming** – refrigerating unit is running.

**Bubbling, gurgling or whirring noises** – refrigerant is flowing through the tubing.

**Clicking** – motor is switching on or off.

### Preventing noises

#### The appliance is not level

Please align the appliance with a spirit level. Use the height-adjustable feet or place something under the feet.

#### The appliance is not free-standing

Please move the appliance away from adjacent units or appliances.

#### Drawers or storage areas wobble or stick

Please check the removable parts and, if required, reinsert them.

#### Bottles or receptacles are touching each other

Please move bottles or receptacles away from each other.



# Eliminating minor faults yourself

## Before you call customer service:

Please check whether you can eliminate the fault yourself based on the following information.

Customer service will charge you for advice, even if the appliance is still under guarantee!

Fault	Possible cause	Remedial action
<b>Temperature differs greatly from the set value.</b>		<p>In some cases it is adequate to switch off the appliance for 5 minutes.</p> <p>If the temperature is too <b>high</b>, wait a few hours and check whether the temperature has approached the set value.</p> <p>If the temperature is too <b>low</b>, check the temperature again the next day.</p>
<b>Interior light does not function.</b>	The bulb is defective.	<p>Replace bulb. <b>Fig. 15/B</b></p> <ol style="list-style-type: none"> <li>1. Switch off the appliance, pull out the mains plug or switch off the fuse.</li> <li>2. Remove bulb cover from the rear.</li> <li>3. Change the bulb. (Replacement bulb, 220–240 V a.c., E14 bulb holder, see defective bulb for wattage.)</li> </ol>
	Light switch is sticking. <b>Fig. 15/A</b>	Check whether it can be moved.
<b>The frozen food is frozen solid.</b>		Loosen frozen food with a blunt object. Do not use a knife or pointed object. You could damage the refrigerant tubing or the plastic surface.
<b>There is a thick layer of frost in the freezer compartment.</b>		Defrosting the freezer compartment (see Defrosting).
<b>Floor of the refrigerator compartment is wet.</b>	The condensation outlet is blocked. <b>Fig. 3</b>	Clean the condensation channel and the outlet see Cleaning the appliance.

Fault	Possible cause	Remedial action
If the display flashes. Fig. 2/8	The freezer compartment became too warm due to a power failure or malfunction.	When the button, Fig. 2/2, is pressed, the warmest temperature reached in the freezer compartment is displayed, Fig. 2/8, for five sec. and then cleared. The display stops flashing. If the displayed temperature is more than +3 °C, prepare a ready meal by boiling or frying the frozen food and refreeze. No longer store the frozen produce for the max. storage period.
	The ventilation openings have been covered.	Remove obstacles.
Refrigerator has no cooling capacity.	Appliance has been switched off.	Press the on/off button. Fig. 2/1
	Power failure; the fuse has been switched off; the mains plug has not been inserted properly.	Check whether the power is on, check the fuses.

## Customer service

Please check your telephone book or the customer-service list for your nearest customer-service facility. When contacting customer service, please ALWAYS quote the product number (E-number) and production number (FD-number) of your appliance.

These numbers can be found on the rating plate. Fig. 16

To prevent unnecessary call-outs, please assist customer service by quoting the product and production numbers. This will save you additional costs.

## Prescriptions- d'hygiène-alimentaire

### Cher Client,

Conformément à l'ordonnance française visant à éviter la prolifération des listéries, nous vous demandons de respecter s.v.p. les consignes suivantes.

- Nettoyez fréquemment le compartiment intérieur du réfrigérateur à l'aide d'un détergent non agressif, ne provoquant pas d'oxydation des pièces métalliques (utilisez par ex. de l'eau tiède additionnée d'un peu de produit à vaisselle).  
Ensuite, une fois les surfaces ainsi nettoyées, désinfectez-les avec de l'eau additionnée de vinaigre ou de citron, ou à l'aide d'un produit germicide en vente habituelle dans le commerce et adapté aux appareils de réfrigération (avant d'appliquer ce produit sur les pièces métalliques, faites d'abord un essai de compatibilité à un endroit peu visible).
- Avant de déposer des produits alimentaires dans le compartiment réfrigérateur, enlevez leur emballage commercial (retirez par ex. le carton entourant les pots de yaourt.
- Pour éviter toute contamination entre les différents produits alimentaires, rangez-les séparés les uns des autres, bien emballés ou protégés dans des récipients.
- Au moment de préparer des plats, ne saisissez les aliments qu'après vous être lavé les mains. Avant de préparer d'autres plats, lavez-vous à nouveau les mains. De même, lavez-vous les mains avant les repas.
- Avant de réutiliser des ustensiles de cuisine qui viennent de servir, nettoyez-les (grandes cuillers, planches de découpe, couteaux de cuisine, etc.).

## Conseils pour la mise au rebut

### Mise au rebut de l'emballage

L'emballage protège votre appareil contre les dégâts qu'il pourrait subir en cours de transport. Tous les matériaux qui le constituent sont compatibles avec l'environnement et recyclables.

Aidez-nous à recycler l'emballage en respectant l'environnement.

Pour savoir comment vous débarrasser de l'emballage, veuillez consulter votre revendeur ou les services administratifs de votre mairie.

### Mise au rebut de l'ancien appareil

Les appareils usagés ne sont pas des déchets sans valeur. Leur élimination dans le respect de l'environnement permet d'en récupérer de précieuses matières premières.



Cet appareil est marqué selon la directive européenne 2002/96/CE relative aux appareils électriques et électroniques usagés (waste electrical and electronic equipment - WEEE). La directive définit le cadre pour une reprise et une récupération des appareils usagés applicables dans les pays de la CE.

### Attention

Avant de mettre au rebut l'appareil qui ne sert plus :

1. Débranchez la fiche mâle de la prise de courant.
2. Sectionnez le cordon d'alimentation puis enlevez-le avec la fiche mâle.

Les appareils frigorifiques contiennent des fluides frigorigènes et des gaz isolants qui nécessitent une mise au rebut adéquate. Veillez à ce que les tuyaux du circuit frigorifique de votre appareil ne soient pas endommagés jusqu'à son élimination dans les règles de l'art. Jusqu'à l'enlèvement de l'appareil, veillez bien à ce que son circuit frigorifique ne soit pas endommagé.

# Consignes de sécurité et avertissements

## Avant de mettre l'appareil en service

Veillez lire attentivement et entièrement les informations figurant dans les notices d'utilisation et de montage. Elle contiennent des remarques importantes concernant l'installation, l'utilisation et l'entretien de l'appareil.

Conservez toute la documentation pour pouvoir la consulter à nouveau ultérieurement ou si l'appareil doit changer un jour de propriétaire.

## Sécurité technique

- Cet appareil contient une petite quantité d'un fluide réfrigérant écologique mais inflammable, le R 600a. Pendant le transport et la mise en place de l'appareil, veillez à ne pas endommager les tuyauteries du circuit frigorifique. Si le fluide réfrigérant jaillit, il peut provoquer des lésions oculaires ou s'enflammer.

### Si l'appareil est endommagé

- De l'appareil, éloignez toute flamme nue ou source d'inflammation.
- Aérez bien la pièce pendant quelques minutes.
- Éteignez l'appareil, débranchez sa fiche mâle ou ramenez le disjoncteur en position éteinte.
- Prévenez le service après-vente.

Plus l'appareil contient du fluide réfrigérant et plus grande doit être la pièce dans laquelle il se trouve. Dans les pièces trop petites, un mélange gaz-air inflammable peut se former en cas de fuite.

Comptez 1 m<sup>3</sup> de volume minimum de la pièce pour 8 g de fluide réfrigérant. La quantité de fluide présente dans l'appareil est indiquée sur la plaque signalétique située à l'intérieur de ce dernier.

- Le changement de cordon d'alimentation et d'autres réparations sont exclusivement réservées au service après-vente. Les installations et réparations inexpertes peuvent engendrer des risques considérables pour l'utilisateur.

## Pendant l'utilisation

- N'utilisez jamais d'appareils électriques à l'intérieur de l'appareil (par ex. des appareils de chauffage, sorbetières électriques, etc.).

### Risque d'explosion !

- Ne dégivrez ni ne nettoyez jamais l'appareil avec un nettoyeur à vapeur. La vapeur risque d'atteindre des pièces électriques et de provoquer un court-circuit.

### Risques d'électrocution !

- Pour détacher le givre ou les couches de glace, n'utilisez jamais d'objets pointus ou présentant des arêtes vives. Vous risqueriez d'endommager les tuyaux de fluide réfrigérant. Le fluide réfrigérant en train de jaillir risque de s'enflammer ou de provoquer des lésions oculaires.
- Ne stockez dans l'appareil ni produits contenant des gaz propulseurs inflammables (par ex. bombes aérosols) ni produits explosifs.

### Risque d'explosion !

- Ne vous servez pas des socles, clayettes et portes comme marche-pieds ou pour vous appuyer.

- Pour dégivrer et nettoyer, éteignez l'appareil, débranchez la fiche mâle de la prise de courant ou ramenez le fusible/disjoncteur en position éteinte. Pour débrancher, saisissez la fiche mâle, ne tirez jamais le cordon d'alimentation à vous.
- Stockez les boissons fortement alcoolisées en position verticale dans des récipients bien fermés.
- L'huile et la graisse ne doivent pas entrer en contact avec les parties en matières plastiques et le joint de porte. (ces derniers pourraient sinon devenir poreux).
- Ne recouvrez et n'obstruez jamais les orifices de ventilation de l'appareil.
- L'utilisation de cet appareil par des personnes présentant des capacités physiques, sensorielles ou psychiques restreintes, ou ne détenant pas les connaissances voulues, devra se dérouler sous surveillance ou après leur avoir fourni des instructions détaillées.
- Dans le compartiment congélateur, ne stockez pas de boissons gazeuses en particulier, dans des bouteilles et des boîtes car elles éclateraient.
- Ne portez pas directement à la bouche les esquimaux ou les glaçons qui sortent du compartiment congélateur.  
**Risque de brûlure** dû à la très basse température!
- Ne touchez pas les aliments surgelés avec les mains mouillées car elles risqueraient de rester collées.
- Ne tentez jamais de râcler la couche de givre et les aliments surgelés avec un couteau ou un objet pointu. Vous risqueriez d'endommager les tuyaux de fluide réfrigérant. Si le fluide réfrigérant jaillit, il peut s'enflammer ou provoquer des lésions oculaires.

## Les enfants et l'appareil

- Ne permettez jamais aux enfants de jouer avec l'emballage et ses pièces constitutives. Ils risquent de s'étouffer avec les cartons pliants et les feuilles de plastique !
- L'appareil n'est pas un jouet, éloignez les enfants.
- Si l'appareil est équipé d'une serrure : rangez la clé hors de portée des enfants.

## Dispositions générales

L'appareil convient pour

- Réfrigérer et congeler des aliments.
- Préparer des glaçons.

Cet appareil est destiné à un usage domestique.

L'appareil a été antiparasité conformément à la directive UE 89/336/CEE.

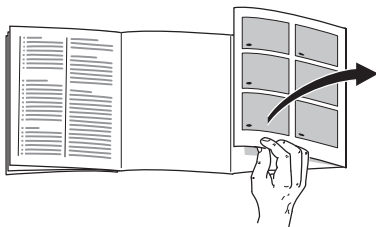
Le circuit frigorifique a subi un contrôle d'étanchéité.

Ce produit est conforme aux dispositions de sécurité applicables aux appareils électriques (EN 60335/2/24).

## Présentation de l'appareil

Veuillez déplier la dernière page, illustrée, de la notice. La présente notice d'utilisation vaut pour plusieurs modèles.

Selon le modèle, l'appareil peut différer du contenu des illustrations.



**Fig. 1**

\* selon le modèle

### 1-8 Bandeau de commande

- 9 Eclairage intérieur
- 10 Clayettes du compartiment réfrigérateur
- 11 Bac à légumes
- 12 Tiroir de congélation
- 13 Balconnet à oeufs
- 14 Casier à beurre et à fromage \*
- 15 Clayette à grandes bouteilles
  
- A Compartiment réfrigérateur
- B Compartiment congélateur

## Bandeau de commande

**Fig. 2**

### 1 Touche Marche / Arrêt

Il sert à allumer et éteindre l'ensemble de l'appareil.

### 2 Touche « alarm »

Cette touche sert à éteindre l'avertisseur sonore.

### 3 Touche « super »

Cette touche sert à allumer et éteindre la supercongélation.

### 4 Touche « freezer »

Elle sert à afficher **8** la température sur laquelle le compartiment congélateur a été réglé.

### 5 Touche « cooler »

Elle sert à afficher **8** la température sur laquelle le compartiment réfrigérateur a été réglé.

### 6 Touche de réglage de la température

Cette touche sert à régler la température devant régner dans le compartiment réfrigérateur et le compartiment congélateur.

### 7 La mention « super »

Ce voyant ne s'allume que pour indiquer que la supercongélation s'est enclenchée.

## 8 Indicateur de température

Affiche trois températures différentes.

- a) La température réglée du compartiment réfrigérateur.
- b) La température réglée du compartiment congélateur.
- c) La température la plus élevée qui a régné dans le compartiment congélateur après déclenchement de l'alarme sonore (voir la section « Alarme sonore »).

## Consignes pour la température ambiante et l'aération

La catégorie climatique est indiquée sur la plaque signalétique. Elle indique à quelles températures ambiantes l'appareil peut fonctionner. Le panneau signalétique se trouve en bas à gauche de la chambre froide.

Catégorie climatique	Température ambiante admissible
SN	de +10 °C à 32 °C
N	de +16 °C à 32 °C
ST	de +16 °C à 38 °C
T	de +16 °C à 43 °C

## Aération

L'air entrant en contact avec la paroi arrière de l'appareil se réchauffe et doit pouvoir s'évacuer librement, sinon le groupe frigorifique se trouverait sollicité plus fortement, ce qui augmenterait la consommation de courant.

Pour cette raison, ne recouvrez ou ne bouchez en aucun cas les orifices d'aération.

## Installation de l'appareil

Un local sec et aérable convient pour installer l'appareil. Evitez de placer l'appareil à un endroit directement exposé aux rayons solaires ou à proximité d'une source de chaleur telle que une cuisinière, un radiateur, etc. Si l'installation près d'une source de chaleur est inévitable, utilisez une plaque isolante appropriée ou respectez les distances minimales suivantes:

- 3 cm par rapport à une cuisinière électrique,
- 30 cm par rapport à un appareil de chauffage au fuel ou au charbon.



## Branchement de l'appareil

Après l'installation de l'appareil en position verticale, attendez au moins une demi-heure avant de le mettre en service. Il peut en effet arriver, pendant le transport, que l'huile présente dans le compresseur se déplace vers le circuit frigorifique.

Avant la première mise en service, nettoyez le compartiment intérieur de l'appareil (voir Nettoyage).

La prise de courant doit rester facilement accessible. Branchez la fiche mâle de l'appareil dans une prise secteur en 220–240V / 50 Hz, réglementairement reliée à la terre. Cette prise doit être protégée par un fusible supportant un ampérage de 10 A à 16 A.

Sur les appareils destinés aux pays non européens, vérifiez si la tension de branchement et le type de courant spécifiés sur la plaque signalétique concordent bien avec ceux offerts par le secteur du pays concerné. La plaque signalétique se trouve en bas à gauche dans l'appareil. S'il faut changer le cordon d'alimentation secteur, seul un spécialiste pourra réaliser cette opération.

### Attention

Ne branchez en aucun cas l'appareil à une «prise économie d'énergie» électronique ni à un onduleur qui convertit le courant continu (débité par par ex. par des installations solaires, par les réseaux de bord des bateaux) en courant alternatif de 230 V.

## Enclenchement de l'appareil

### Fig. 2

Allumez l'appareil par la touche Marche / Arrêt **1**.

Une alarme sonore retentit. A l'indicateur de température **8**, la mention « AL » clignote.

Appuyez sur la touche d'alarme **2**. L'alarme sonore s'éteint.

Nous recommandons les températures suivantes, réglées par ailleurs à la fabrication :

Compartiment réfrigérateur : +4 °C

Compartiment congélateur : -18 °C

## Remarques concernant le fonctionnement de l'appareil

- L'appareil chauffe légèrement une partie de ses surfaces frontales pour empêcher une condensation d'eau dans la zone du joint de porte.
- Si l'air est très humide, de l'eau de condensation peut se former dans le compartiment réfrigérateur et notamment sur les clayettes en verre. Si ce devait être le cas, rangez les aliments sans les déballer et abaissez la température du compartiment réfrigérateur.
- Une fois que le compartiment congélateur a atteint sa température de service, la mention **8** « AL » s'éteint.

- Si après avoir refermé le compartiment congélateur la porte refuse de s'ouvrir à nouveau, attendez s.v.p 2 à 3 minutes, temps nécessaire à la dépression, dans le compartiment, pour se résorber.
- En raison du système frigorifique employé, les grilles de congélation peuvent se couvrir rapidement de givre en certains endroits. Ceci n'influe pas sur leur fonction ni sur la consommation d'électricité. Un dégivrage s'impose uniquement lorsque le givre ou la glace s'est accumulé(e) sur toute la surface de la grille et qu'il ou elle fait plus de 5 mm d'épaisseur.

## Réglage de la température

Fig. 2

### Compartiment réfrigérant

(réglable entre +2 °C et +11 °C)

Par la touche **5** « cooler » sélectionnez le compartiment réfrigérateur puis, à l'aide de la touche **6** réglez la température qui doit régner dans le compartiment réfrigérateur.

### Compartiment congélateur

(réglable entre -16 °C et -24 °C)

Par la touche **4** « freezer » sélectionnez le compartiment congélateur puis, à l'aide de la touche **6** réglez la température qui doit régner dans le compartiment congélateur.

## Alarme sonore

L'alarme sonore retentit lorsque cette dernière monte trop dans le compartiment congélateur.

### Éteindre l'alarme sonore

Le fait d'appuyer sur la touche « alarm », Fig. 2/2, éteint l'alarme sonore.

## Alarme de température

La mention « AL » clignote **8**.

L'alarme sonore de température s'enclenche lorsque la température a trop monté dans le compartiment congélateur et que les produits surgelés risquent de s'abîmer.

Après avoir appuyé sur la touche **2** alarm, la température la plus élevée qui a régné dans le compartiment congélateur s'affiche pendant cinq secondes.

Ensuite, cette valeur s'efface. La température réglée du compartiment congélateur s'affiche **8** sans clignoter.

A partir de ce moment-là, l'appareil recommence à déterminer la température la plus élevée.

Ce signal sonore peut s'enclencher dans les cas ci-après, sans que cela signifie que les produits risquent de s'abîmer :

- Lors de la mise en service de l'appareil.
- Lors du rangement de grandes quantités de produits frais.
- Lorsque la porte du compartiment congélateur est restée trop longtemps ouverte.

## Rangement des aliments

### Attention : différentes zones froides dans le compartiment réfrigérateur.

L'air circulant dans le compartiment réfrigérateur fait que des zones différemment froides apparaissent :

- **Zones les plus froides**

elles se trouvent contre la paroi arrière, dans la zone intérieure et sur les clayettes du bas. **Fig. 4**

Remarque : dans la zone la plus froide, rangez les aliments délicats (par ex. le poisson, la charcuterie, la viande).

- **Zone la moins froide**

elle se trouve complètement en haut, contre la porte.

Remarque : rangez dans la zone la moins froide par ex. le fromage et le beurre. Ainsi, au moment de servir, le fromage conservera tout son arôme et le beurre restera tartinable.

## Consignes de rangement

Rangez les aliments si possible bien emballés ou bien couverts. Ils garderont ainsi arôme, couleur et fraîcheur. Vous évitez également de cette manière que le goût de certains aliments ne se transmette à d'autres et qu'ils déteignent sur les pièces en plastique.-

### Nous recommandons de ranger les aliments de la manière suivante:

- **Dans le compartiment congélateur:** produits surgelés, glaçons, glaces alimentaires.
- **Aur les clayettes** du compartiment réfrigérateur (de haut en bas): pâtisseries, plats cuisinés, produits laitiers, viande et charcuterie.
- **Dans le bac à légumes:** légumes, salades, fruits.
- Dans la **contreporte** (de haut en bas): beurre, fromage, oeufs, tubes, petites bouteilles, grandes bouteilles, lait, blocs de jus de fruit.

## Contenance utile

Vous trouverez les indications relatives à la contenance utile sur la plaque signalétique de votre appareil.

## Aménagement du compartiment réfrigérateur

Vous pouvez jouer sur l'emplacement des clayettes du compartiment réfrigérateur et des rangements en contre-porte : tirez la clayette vers l'avant, abaissez-la puis faites-la basculer latéralement pour le retirer **Fig. 5**. Soulevez le rangement en contre-porte puis extrayez-le **Fig. 6**.

## Équipement spécial

selon le modèle

### Clayette rétractable (Vario)

#### Fig. 7

La moitié avant de la clayette rétractable est amovible. Ceci vous permet de ranger, sur la clayette située immédiatement en dessous, des produits hauts à réfrigérer (par ex. en verseuse, en bouteilles).

### Porte-bouteilles

#### Fig. 8

L'étrier à bouteilles empêche ces dernières de se renverser lorsque vous ouvrez et fermez la porte.

### Tiroir à charcuterie et fromage

#### Fig. 9

Soulevez le tiroir pour l'extraire. La fixation peut se déplacer.

### Régulateur de température et d'humidité pour le bac à légumes

#### Fig. 10

Rangement longue durée: amenez le régulateur à droite. Les orifices d'aération sont ouverts, la température diminue dans le bac. Rangement de courte durée: amenez le régulateur à gauche. Les orifices d'aération sont fermés, la température et le degré d'humidité augmentent dans le bac.

## Indicateur de température

Selon le modèle

**L'indicateur de température affiche les températures inférieures à +4 °C.**

Il sert à déterminer le réglage nécessaire du thermostat. Suivant la température ambiante, réglez le thermostat entre les chiffres 2 et 3. Si le thermostat permet de régler au degré près, réglez le sur +4 °C ou une température inférieure.

Environ 12 heures plus tard, après que la température est descendue en dessous de +4 °C, la mention «OK» s'affiche (si ce n'est pas le cas, réglez la température progressivement sur une valeur plus basse).



Réglage correct



Température trop élevée.  
Réglez la température sur une valeur plus basse.

## Le compartiment congélateur

### Utilisation du compartiment congélateur

- Pour entreposer des produits surgelés
- Pour fabriquer des glaçons
- Pour congeler des aliments

Veillez à ce que la porte du compartiment congélateur reste toujours fermée. Porte ouverte, les produits surgelés dégèleraient et le compartiment se couvrirait d'une épaisse couche de givre. En outre, vous gaspilleriez de l'énergie par une consommation de courant accrue!

## Congélation et rangement

### Achat de produits surgelés

- Vérifiez si l'emballage est endommagé.
- Vérifiez la date limite de consommation recommandée.
- La température indiquée par le thermomètre du congélateur commercial doit être de  $-18^{\circ}\text{C}$  minimum. Si ce n'est pas le cas, la durée de conservation des produits surgelés diminue en conséquence.
- Utilisez de préférence un sac isotherme pour le transport puis rangez les produits le plus rapidement possible dans le compartiment congélateur.

### Rangement des produits surgelés

- Enfoncez bien les tiroirs de congélation jusqu'à la butée. C'est important pour que l'air puisse bien circuler.
- S'il faut ranger une grande quantité d'aliments, vous pouvez empiler les produits alimentaires directement sur les grilles de congélation et au bas du compartiment congélateur. Pour ce faire, retirez tous les bacs de produits congelés. Tirez-les à vous jusqu'à la butée, soulevez l'avant des bacs et retirez-les. **Fig. 11.**

## Congélation de produits frais

### Congeler soi-même les aliments

Pour congeler les aliments, n'utilisez que des aliments frais et d'un aspect impeccable.

#### Se prêtent à la congélation :

La viande et la charcuterie, les volailles et le gibier, le poisson, les légumes, les herbes aromatiques, les fruits, les pâtisseries, les pizzas, les plats cuisinés, les restes de plat, le jaune d'œuf, le blanc d'œuf.

#### Ne se prêtent pas à la congélation :

Les œufs entiers dans leur coquille, la crème fraîche et la mayonnaise, la salade verte, les radis et les oignons.

#### Blanchiment des fruits et légumes

Blanchissez les fruits et légumes avant la congélation afin qu'ils conservent couleur, arôme, goût et vitamine C. Pour ce faire, plongez les fruits et légumes quelques instants dans de l'eau bouillante.

Vous trouverez des livres sur la congélation et le blanchiment chez votre libraire.

## Congeler les aliments

Pour congeler les aliments, n'utilisez que des aliments frais et d'un aspect impeccable.

Veillez à ce que les produits alimentaires à congeler n'entrent pas en contact avec des produits déjà congelés.

L'air ne doit pas pénétrer dans l'emballage pour que les aliments ne perdent pas leur goût ni ne sèchent pas.

### Capacité de congélation max.

Sur la plaquette signalétique, vous trouverez des indications concernant la capacité de congélation maximale en 24 heures.

### Pour emballer correctement :

1. Placez les aliments dans l'emballage.
2. Presser pour chasser l'air.
3. Obturez l'emballage hermétiquement.
4. Inscrivez sur l'emballage le nom du contenu et la date de congélation.

### Emballages corrects :

Feuilles en plastique, feuilles en polyéthylène, feuilles d'aluminium, boîtes de congélation.

Ces produits sont en vente dans le commerce spécialisé.

### Emballages inadaptés :

Papier d'emballage, papier sulfurisé, cellophane, sacs-poubelles, sacs d'achat déjà utilisés.

### Pour obturer les emballages, utilisez des :

Caoutchoucs, clips en plastique, ficelles, rubans adhésifs résistants au froid, ou assimilés.

Vous pouvez fermer les sachets et feuilles en polyéthylène au moyen d'un appareil à souder.

### Durée de conservation des produits surgelés

Elle dépend de la nature des aliments. A une température de surgélation moyenne, les durée de conservation suivantes s'appliquent :

- Poisson, charcuterie, plats pré-cuisinés, pâtisseries :  
jusqu'à **6 mois**
- Fromage, volaille, viande :  
jusqu'à **8 mois**
- Fruits et légumes :  
jusqu'à **12 mois**.

## Supercongélation

Il faudrait congeler les produits alimentaires à cœur le plus rapidement possible afin de préserver leurs vitamines, leur valeur nutritive, leur aspect et leur goût.

Pour qu'il ne se produise pas d'augmentation indésirable de la température lorsque vous rangez des produits alimentaires frais, appuyez sur la touche de supercongélation quelques heures avant de les ranger.

4 à 6 heures suffisent généralement. Cependant, si vous désirez congeler des quantités correspondant à la capacité de congélation maximale, vous devrez enclencher la supercongélation 24 heures avant.

Si vous ne voulez congeler que de petites quantités d'aliments vous n'avez pas besoin d'enclencher la supercongélation.

### Allumage et extinction

#### Fig. 2

Appuyez sur la touche **3** « super ».

Si vous avez enclenché la supercongélation, la mention **8** « SU » s'affiche et le voyant **7** « super » s'allume.

L'appareil fonctionne désormais en permanence. Le compartiment congélateur atteint une température très basse.

La supercongélation se désactive automatiquement au bout de 2 jours.

## Équipement du compartiment congélateur

### Bac à glaçons

#### Fig. 12

Remplissez le bac à glaçons aux  $\frac{3}{4}$  avec de l'eau, puis placez-le dans le compartiment congélateur. Si le bac est resté collé dans le compartiment congélateur, n'utilisez qu'un instrument émoussé pour le décoller (un manche de cuiller par ex.). Pour enlever les glaçons du bac, passez-le brièvement sous l'eau du robinet ou déformez légèrement le bac.

### Calendrier de congélation

#### Fig. 13

Les chiffres accompagnant les symboles renseignent sur la durée de stockage, en mois, des produits congelés. Dans le cas de produits surgelés en vente habituelle dans le commerce, veillez à ne pas dépasser la date limite de conservation.

### Accumulateurs de froid

(si livraison d'origine, le nombre peut varier).

Lors d'une coupure de courant ou en cas de panne, les accumulateurs de froid retardent le réchauffement des produits surgelés stockés dans l'appareil. Pour obtenir la plus longue durée de conservation, placez l'accumulateur dans le tiroir du haut, directement sur les produits alimentaires.

Vous pouvez également vous servir des accumulateurs de froid pour emporter des aliments par ex. dans un sac isotherme et les conserver ainsi au frais pendant une durée limitée.



## Décongélation de produits surgelés

Selon la nature et l'utilisation des produits surgelés, vous pouvez choisir entre plusieurs façons différentes de les décongeler:

- A température ambiante
- Dans la réfrigérateur
- Dans le four électrique, avec/sans chaleur tournante
- Dans le micro-ondes.

### Remarque

Ne congelez pas à nouveau des produits surgelés qui auraient complètement ou en partie décongelé. Transformez d'abord ces produits en plats cuisinés (cuits ou rôtis) avant de les congeler à nouveau.

Dans ce cas, consommez-les nettement avant la date-limite de conservation.

## Eteindre l'appareil

Appuyez sur la touche Marche / Arrêt **Fig. 2/1**, ce geste éteint le groupe frigorifique et l'éclairage du compartiment intérieur.

## Remisage longue durée de l'appareil

Si l'appareil doit rester longtemps sans servir :

1. Coupure de l'appareil.
2. Débranchez la fiche mâle du secteur ou ramenez le disjoncteur en position éteinte.
3. Nettoyage de l'appareil.
4. Laissez la porte de l'appareil ouverte.

## Si vous dégivrez l'appareil

### Le dégivrage du compartiment réfrigérateur est entièrement automatique

Pendant que le groupe frigorifique marche, des gouttes de condensation ou de givre se forment contre la paroi arrière du compartiment réfrigérateur. Ce phénomène est le résultat du fonctionnement de l'appareil. Inutile d'essuyer les gouttelettes d'eau de dégivrage ou de gratter le givre.

La paroi arrière se dégivre automatiquement. L'eau du dégivrage s'écoule par la rigole d'écoulement à cet effet. **Fig. 3** Ensuite, elle gagne le groupe frigorifique où elle s'évapore.

### Compartiment congélateur

- Rangez dans un endroit frais les bacs garnis de produits congelés, sauf le bac du milieu. Posez les accumulateurs de froid (si fournis avec l'appareil) sur ces produits.
- Débranchez la fiche mâle de la prise de courant ou coupez le fusible.
- Pour récupérer l'eau de dégivrage, videz le tiroir du milieu mais laissez-le dans l'appareil. **Fig. 14**
- Après le dégivrage, videz l'eau qui s'est accumulée dans le bac à produits congelés. Essuyez l'eau de dégivrage résiduelle à l'aide d'une éponge. Nettoyez de l'appareil.
- Rebranchez la fiche mâle dans la prise de courant. Réarmez le disjoncteur.

### Accélération du dégivrage

Posez une casserole remplie d'eau chaude sur un dessous de plat et introduisez-les dans le compartiment congélateur.

## Nettoyage de l'appareil

Avant de nettoyer l'appareil, débranchez sa fiche mâle de la prise de courant !

N'essuyez le joint de porte qu'avec un chiffon et de l'eau propre ; ensuite, séchez-le à fond.

Nettoyez l'appareil avec de l'eau tiède additionnée d'un peu de produit à vaisselle. L'eau de nettoyage ne doit pas pénétrer dans l'éclairage.

L'eau du nettoyage ne doit pas pénétrer dans le bac d'évaporation via cet orifice.

Après le nettoyage : rebranchez la fiche mâle de l'appareil puis réenclenchez-le.

### Attention !

- N'employez pas de produits de nettoyage ou solvants contenant du sable ou des acides.
- Ne nettoyez jamais les clayettes et les bacs au lave-vaisselle. Ces pièces pourraient se déformer !
- Nettoyez régulièrement la rigole d'écoulement, **Fig. 3**, et la goulotte collectrice afin que l'eau de condensation puisse s'écouler librement. Nettoyez la rigole avec un bâtonnet ou assimilé.

## Economies d'énergie

- Placez votre appareil dans un endroit frais et bien aéré. Veillez à ce qu'il ne soit pas exposé aux rayons solaires et qu'il ne se trouve pas à proximité d'une source de chaleur (radiateur etc.). Laissez refroidir les boissons et aliments chauds hors de l'appareil.
- Laissez les boissons et plats chauds refroidir avant de les ranger dans l'appareil.
- Pour décongeler les produits surgelés, placez-les dans le compartiment réfrigérateur. Utilisez l'excédent de froid pour refroidir les aliments.
- N'ouvrez la porte de l'appareil que le plus brièvement possible.
- Dégivrez l'appareil et nettoyez-le.
- De temps en temps, nettoyez le dos de l'appareil avec un aspirateur ou un pinceau, ceci pour éviter une hausse de la consommation d'électricité.

## Bruits de fonctionnement

### Bruits parfaitement normaux

**Bourdonnements étouffés** : ces bruits normaux se font entendre pendant que le compresseur est en marche.

**Gargouillis, clapotis légers ou bourdonnements** – du fluide réfrigérant circule dans les serpentins.

**Cliquetis** – ils sont audibles lorsque le moteur se met en marche ou s'arrête.

### Éviter la génération de bruits

#### L'appareil ne repose pas d'aplomb

Veillez mettre l'appareil d'aplomb à l'aide d'un niveau à bulle. Ajustez ensuite l'horizontalité par les pieds à vis ou placez un objet dessous.

#### L'appareil touche quelque chose

Eloignez l'appareil de meubles ou d'appareils voisins.

#### Les tiroirs ou surfaces de rangement vacillent ou se coincent

Vérifiez les pièces amovibles puis remettez-les en place correctement.

#### Des bouteilles ou récipients se touchent

Eloignez légèrement les bouteilles ou récipients les uns des autres.

## Remédier soi même aux petites pannes

### Avant d'appeler le service après-vente :

Vérifiez svp si vous ne pouvez pas remédier vous-même au dérangement à l'aide des instructions qui suivent.

Si vous faites venir le technicien, ses conseils vous seront facturés, même pendant la période de garantie !

Dérangement	Cause possible	Remède
La température dévie fortement par rapport au réglage.		<p>Dans certains cas, il suffira d'éteindre l'appareil pendant 5 minutes.</p> <p>Si la température est trop <b>élevée</b>, vérifiez au bout de seulement quelques heures si un rapprochement de la température a eu lieu.</p> <p>Si la température est trop <b>basse</b>, vérifiez à nouveau la température le lendemain.</p>
L'éclairage intérieur ne fonctionne pas.	L'ampoule est grillée.	<p>Changez l'ampoule. <b>Fig. 15/B</b></p> <ol style="list-style-type: none"> <li>1. Éteignez l'appareil, débranchez sa fiche mâle ou ramenez le disjoncteur en position éteinte.</li> <li>2. Retirez par derrière le diffuseur de l'éclairage intérieur.</li> <li>3. Changez l'ampoule. (Ampoule de rechange, 220–240 V, courant alternatif, culot E14, puissance : voir l'inscription sur l'ampoule défectueuse.)</li> </ol>
	L'interrupteur de l'éclairage est coincé. <b>Fig. 15/A</b>	Vérifiez s'il peut s'enfoncer.
Les aliments congelés sont collés entre eux ou contre une paroi.		Détachez-les à l'aide d'un objet émoussé. Ne tentez jamais de les détacher avec un couteau ou un objet pointu. Vous pourriez endommager les conduites de fluide réfrigérant et la surface en plastique.
Le compartiment congélateur présente une épaisse couche de givre.		Dégivrage du compartiment congélateur (voir Dégivrage).

Dérangement	Cause possible	Remède
<b>Le fond du compartiment de réfrigération est mouillé.</b>	Le tuyau d'écoulement de l'eau de condensation est bouché. <b>Fig. 3</b>	Nettoyez la rigole d'écoulement de l'eau de condensation et le tuyau d'écoulement voir Nettoyage de l'appareil.
<b>Si le voyant clignote. Fig. 2/8</b>	Cela signifie que la température a trop monté dans le passé, en raison d'une coupure de courant ou d'un dérangement dans le compartiment congélateur.	Après appuyé sur la touche <b>Fig. 2/2</b> , la température la plus élevée qui a régné dans le compartiment congélateur s'affiche pendant cinq secondes à l'indicateur <b>Fig. 2/8</b> , puis elle s'efface. La mention cesse de clignoter. Si l'indicateur a affiché une température supérieure à +3 °C, transformez les produits congelés en plats précuisinés : faites-les cuire ou rôtir puis recongelez-les. N'utilisez pas la durée de conservation dans son intégralité.
	Les orifices d'apport et d'évacuation d'air sont recouverts par des objets faisant obstacle.	Enlevez ces obstacles.
<b>Le réfrigérateur ne refroidit pas.</b>	L'appareil est éteint.	Appuyez sur la touche Marche / Arrêt. <b>Fig. 2/1</b>
	Coupure de courant ; le fusible / disjoncteur a grillé / disjoncté ; la fiche mâle n'est pas correctement branchée dans la prise de courant.	Vérifiez s'il y a du courant, vérifiez les fusibles / disjoncteurs.

## Service après-vente

Pour connaître le service après-vente situé le plus près de chez vous, consultez l'annuaire téléphonique ou le répertoire des services après-vente (SAV). Veuillez indiquer au SAV le numéro de série (N° E) de l'appareil et son numéro de fabrication (N° FD).

Vous trouverez ces indications sur la plaque signalétique **Fig. 16**.

Aidez-nous à éviter des déplacements inutiles: indiquez les numéros de série et de fabrication. Vous économiserez ainsi des suppléments de frais inutiles.

## Avvertenze per lo smaltimento

### Smaltimento dell'imballaggio

L'imballaggio protegge il vostro apparecchio da danni di trasporto. Tutti i materiali impiegati sono compatibili con l'ambiente e riciclabili. Vi preghiamo di collaborare: smaltite l'imballaggio nel rispetto dell'ambiente.

Siete pregati d'informarvi presso il vostro rivenditore specializzato o presso la vostra amministrazione municipale sulle attuali possibilità di smaltimento.

### Rottamazione dell'apparecchio fuori uso

Gli apparecchi dismessi non sono rifiuti senza valore! Attraverso uno smaltimento ecologico corretto si possono recuperare materie prime pregiate.



Questo apparecchio dispone di contrassegno ai sensi della direttiva europea 2002/96/CE in materia di apparecchi elettrici ed elettronici (waste electrical and electronic equipment - WEEE). Questa direttiva definisce le norme per la raccolta e il riciclaggio degli apparecchi dismessi valide su tutto il territorio dell'Unione Europea.

### Pericolo

In caso di apparecchi fuori uso

1. Estrarre la spina d'alimentazione.
2. Tagliare e smaltire il cavo di collegamento con la spina d'alimentazione.

Gli apparecchi frigoriferi contengono refrigerante, e nell'isolamento gas. Il refrigerante ed i gas richiedono uno smaltimento appropriato. Fino allo smaltimento appropriato, non danneggiare i tubi del circuito refrigerante.

## Avvertenze di sicurezza e pericolo

### Prima di mettere in funzione l'apparecchio

Leggere attentamente tutte le istruzioni per l'uso ed il montaggio. Esse contengono importanti informazioni per l'installazione, l'uso e la manutenzione dell'apparecchio. Conservare tutta la documentazione per l'uso successivo o per successivi proprietari.

### Sicurezza tecnica

- Quest'apparecchio contiene una piccola quantità di refrigerante R600a, un gas compatibile con l'ambiente, ma infiammabile. Attenzione durante il trasporto e l'installazione dell'apparecchio a non danneggiare i tubi del circuito del refrigerante. Il refrigerante fuoriuscito a pressione può danneggiare gli occhi oppure incendiarsi.

#### In caso di danni

- Tenere lontano dall'apparecchio fiamma o fonti di accensione.
- Ventilare bene l'ambiente per alcuni minuti.
- Spegnerne l'apparecchio, estrarre la spina di alimentazione o disinserire il dispositivo di sicurezza.
- Informare il servizio assistenza clienti.

Quanto più refrigerante contiene un apparecchio, tanto più grande deve essere l'ambiente, nel quale si trova l'apparecchio. In ambienti troppo piccoli, in caso di fuga si può formare una miscela infiammabile d'aria e gas.

Ogni 8 g di refrigerante l'ambiente deve disporre di un volume minimo di 1 m<sup>3</sup>. La quantità di refrigerante del vostro apparecchio è indicata sulla targhetta d'identificazione nell'interno dell'apparecchio.

- La sostituzione del cavo di alimentazione ed altre riparazioni devono essere eseguite solo dal servizio assistenza clienti. Le installazioni e riparazioni incompetenti possono creare notevoli pericoli per l'utente.

### Nell'uso

- Non usare mai apparecchi elettrici nell'interno di questo apparecchio (per es. apparecchi di riscaldamento, produttori di ghiaccio elettrici ecc.).  
**Pericolo di esplosione!**
- Non sbrinare o pulire mai l'apparecchio con una pulitrice a vapore. Il vapore può raggiungere parti elettriche e provocare un cortocircuito.  
**Pericolo di scarica elettrica!**
- Non utilizzare oggetti appuntiti o affilati per rimuovere gli strati di brina e di ghiaccio. Così facendo si possono danneggiare i tubi del refrigerante. Il refrigerante che fuoriesce a spruzzi può incendiarsi o ferire gli occhi.
- Non conservare nell'apparecchio prodotti contenenti propellenti gassosi combustibili (per es. bombolette spray) e sostanze esplosive.  
**Pericolo di esplosione!**
- Non usare impropriamente lo zoccolo, i cassetti estraibili, le porte ecc. come pedana d'appoggio oppure come sostegno.

- Per lo sbrinamento e la pulizia dell'apparecchio, spegnere, estrarre la spina di alimentazione o disinserire il dispositivo di sicurezza. Tirare direttamente la spina non il cavo di alimentazione.
- Conservare alcool ad alta gradazione solo ermeticamente chiuso ed in posizione verticale.
- Non sporcare le parti di materiale plastico e la guarnizione della porta con olio o grasso. Altrimenti le parti di materiale plastico e la guarnizione della porta diventano porose.
- Non coprire né ostruire le aperture di entrata ed uscita dell'aria per l'apparecchio.
- Le persone con ridotte capacità fisiche, sensoriali o psichiche o con insufficienti conoscenze devono usare questo apparecchio solo sotto sorveglianza o con dettagliate istruzioni.
- Non conservare nel vano congelatore liquidi in bottiglie e lattine (specialmente bevande contenenti anidride carbonica). Le bottiglie e le lattine esplodono!
- Non mettere subito in bocca i gelati su stecca ed i cubetti di ghiaccio presi direttamente dal vano congelatore.

**Pericolo di lesioni da congelamento** causate da temperature molto basse!

- Non toccare i prodotti congelati con le mani bagnate. Gelando per contatto, le mani possono attaccarsi ai prodotti.
- Non staccare con il coltello o con oggetti acuminati lo strato di brina ed i prodotti congelati attaccati all'apparecchio. Si rischia così di danneggiare i tubi del refrigerante. Il refrigerante che fuoriesce a pressione può incendiarsi, o provocare lesioni agli occhi.

## Bambini in casa

- Non abbandonare l'imballaggio e sue parti alla mercé di bambini. Pericolo di soffocamento da scatole di cartone pieghevoli e fogli di plastica!
- L'apparecchio non è un giocattolo per bambini!
- Per gli apparecchi con serratura della porta: conservare la chiave fuori della portata dei bambini.

## Norme generali

L'apparecchio è idoneo

- per raffreddare e congelare alimenti,
- per preparare ghiaccio.

L'apparecchio è destinato all'uso domestico.

L'apparecchio è schermato contro i radiodisturbi secondo la direttiva EU 89/336/EEC.

L'ermeticità del circuito di raffreddamento è stata controllata.

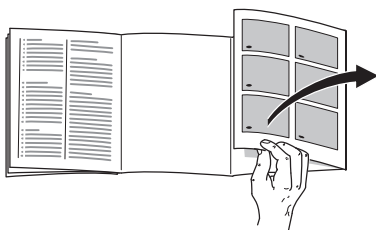
Questo prodotto è conforme alle pertinenti norme di sicurezza per gli apparecchi elettrici (EN 60335/2/24).



## Conoscere l'apparecchio

Aprire l'ultima pagina con le figure. Questo libretto d'istruzioni per l'uso è valido per diversi modelli.

Tenere conto di possibili differenze nelle figure.



**Figura 1**

\* non in tutti i modelli

### 1–8 Pannello comandi

### 9 Illuminazione interna

### 10 Ripiani nel frigorifero

### 11 Cassetto per verdure

### 12 Cassetto surgelati

### 13 Balconcini per uova

### 14 Scomparto per burro e formaggio \*

### 15 Ripiano per bottiglie grandi

### A Frigorifero

### B Congelatore

## Pannello comandi

**Figura 2**

### 1 Pulsante Acceso/Spento

Per accendere e spegnere l'intero apparecchio.

### 2 Pulsante «alarm»

Per disattivare il segnale acustico.

### 3 Pulsante «super»

Per inserire e disinserire il superfreezer.

### 4 Pulsante «freezer»

Per visualizzare la temperatura impostata del congelatore nel display 8.

### 5 Pulsante «cooler»

Per visualizzare la temperatura impostata del frigorifero nel display 8.

### 6 Pulsante di regolazione della temperatura

Con questo tasto viene impostata la temperatura del frigo e del congelatore.

### 7 Spia «super»

Si accende quando il superfreezer è in funzione.

### 8 Display temperatura

Indica 3 diverse temperature:

- Temperatura del frigorifero regolata
- Temperatura del congelatore regolata
- Temperatura più alta nel congelatore dopo l'emissione del segnale acustico (vedi il capitolo «Segnale acustico»).

## Considerare la temperatura ambiente e la ventilazione

La classe climatica è indicata sulla targhetta d'identificazione. Essa indica entro quali limiti di temperatura ambiente l'apparecchio può essere usato. La targhetta si trova in basso a sinistra nella cella frigorifera.

Classe climatica	Temperatura ambiente ammessa
SN	da +10 °C a 32 °C
N	da +16 °C a 32 °C
ST	da +16 °C a 38 °C
T	da +16 °C a 43 °C

## Ventilazione

L'aria sulla parete posteriore dell'apparecchio si riscalda. L'aria riscaldata deve poter defluire liberamente. Altrimenti il frigorifero deve lavorare più a lungo. Ciò aumenta il consumo di energia elettrica.

Perciò: evitare assolutamente di coprire o di ostruire le aperture di afflusso e deflusso dell'aria!

## Installazione dell'apparecchio

Per l'installazione è idoneo un ambiente asciutto, ventilabile. Il luogo d'installazione non deve essere esposto all'irradiazione solare diretta e non essere vicino ad una fonte di calore, come stufa, calorifero ecc. Se è inevitabile l'installazione accanto ad una fonte di calore, utilizzare un idoneo pannello isolante, oppure rispettate le seguenti distanze minime dalla fonte di calore.

Da stufe elettriche 3 cm.

Da stufe ad olio combustibile o carbone 30 cm.

## Collegare l'apparecchio

Dopo l'installazione dell'apparecchio, attendere almeno ½ ora prima di metterlo in funzione. Durante il trasporto può accadere che l'olio contenuto nel compressore penetri nel sistema di raffreddamento.

Prima di usare l'apparecchio la prima volta, pulire il vano interno dell'apparecchio (vedi «Pulizia»).

La presa dovrebbe essere liberamente accessibile. Collegare l'apparecchio a corrente alternata a 220–240 V/50 Hz, tramite una presa installata a norma. La presa deve essere protetta con dispositivo di sicurezza di 10 A a 16 A.

Per gli apparecchi destinati all'uso in paesi non europei, è necessario verificare sulla targhetta d'identificazione se la tensione ed il tipo di corrente indicati corrispondono ai valori della rete elettrica locale. La targhetta d'identificazione si trova in basso a sinistra nell'apparecchio. L'eventuale sostituzione del cavo d'alimentazione deve essere eseguita solo da un tecnico specializzato.

### Pericolo

Evitare tassativamente l'allacciamento dell'apparecchio a «prese risparmio energetico» elettroniche e ad invertitori, che convertono la corrente continua in corrente alternata a 230 V (per es. impianti d'energia solare, reti elettriche navali).

## Accendere l'apparecchio

### Figura 2

Accendere l'apparecchio con il pulsante 1 Acceso/Spento.

Viene emesso un segnale acustico. Nel display temperatura 8 lampeggia «AL».

Premere il pulsante «alarm» 2. Il segnale acustico si disattiva.

All'origine sono impostate dalla fabbrica e consigliate, le seguenti temperature:

Frigorifero:	+4 °C
Congelatore:	-18 °C

## Istruzioni per il funzionamento

- Il lato anteriore dell'apparecchio è in parte leggermente riscaldato, questo impedisce la formazione di condensa nella zona della guarnizione della porta.
- In caso di alta umidità dell'aria, nel frigorifero, specialmente sui ripiani di vetro, si può formare acqua di condensazione. In tal caso conservare gli alimenti in confezioni e scegliere una più bassa temperatura del frigorifero.
- Quando il congelatore ha raggiunto la sua temperatura di funzionamento, nel display 8 «AL» scompare.
- Se dopo la chiusura del congelatore, la porta dovesse resistere ad una nuova immediata apertura, è necessario attendere due o tre minuti, finché non si compensa la depressione formatasi nell'interno.

- A causa del sistema di raffreddamento, le griglie di congelamento in più punti possono ricoprirsi rapidamente di brina. Ciò non influenza il funzionamento o il consumo di energia elettrica. Lo sbrinamento diventa necessario solo quando su tutta la superficie della griglia di congelamento si è formato uno strato di brina o ghiaccio con uno spessore superiore a 5 mm.

## Regolare la temperatura

Figura 2

### Vano frigorifero

(regolabile da +2 °C a +11 °C)

Selezionare il vano frigorifero con il tasto **5** «cooler», successivamente inserire con il tasto **6** la temperatura desiderata.

### Vano frigo

(regolabile da -16 °C a -24 °C)

Selezionare il congelatore con il tasto **4** «freezer», successivamente inserire con il tasto **6** la temperatura desiderata.

## Il segnale acustico

L'allarme acustico si attiva quando la temperatura nel congelatore aumenta troppo.

### Disattivare il segnale acustico

Premendo il pulsante «alarm», **figura 2/2**, si disattiva il segnale acustico.

## Segnale acustico temperatura

Nel display temperatura **8** lampeggia «AL».

Segnale acustico temperatura si attiva se nel congelatore la temperatura è troppo alta, e gli alimenti congelati sono in pericolo.

Premendo il pulsante di allarme **2**, il display temperatura indica per cinque secondi la temperatura più alta raggiunta nel congelatore.

Questo valore viene poi cancellato. Il display **8** indica, senza intermittenza, la temperatura impostata per il congelatore.

Iniziando da questo momento la massima temperatura viene di nuovo rilevata e memorizzata.

Senza pericolo per gli alimenti surgelati il segnale acustico può essere emesso:

- Alla messa in funzione dell'apparecchio.
- All'introduzione di grandi quantità di alimenti freschi.
- Quando si tiene aperta troppo a lungo la porta del congelatore.

## Sistemare gli alimenti

### Considerare le zone fredde nel frigorifero!

A causa della circolazione dell'aria nel frigorifero, si formano zone con temperature differenti:

- **Zone più fredde**  
sono sulla parete posteriore nel vano interno e sui ripiani più in basso.

#### Figura 4

Avvertenza: conservare nelle zone più fredde gli alimenti delicati (per es. pesce, insaccati di carne, carne).

- **Zona più calda**  
è nella parte più alta della porta.

Avvertenza: conservare nella zona meno fredda per es. formaggio e burro. Quando è servito il formaggio conserva così il suo aroma ed il burro si mantiene spalmabile.

## Tenere presente nella sistemazione delle bottiglie

Sistemare gli alimenti ben confezionati oppure coperti. Così si conservano l'aroma, il colore e la freschezza. Si evitano inoltre passaggi di gusto ed alterazioni di colore delle parti di plastica.

### Consigliamo di sistemare gli alimenti come segue:

- **nel vano congelatore:** alimenti surgelati, cubetti di ghiaccio, gelato
- **Sui ripiani** nel vano frigorifero (dall'alto verso il basso): prodotti da forno, alimenti pronti, latticini, carne e salsiccia.
- **Nel cassetto per verdura:** verdura, insalata, frutta.
- **Nella porta** (dall'alto verso il basso): burro, formaggio, uova, tubetti, bottigliette, bottiglie grandi, latte, confezioni succo.

## Volume utile

I dati del volume utile sono indicati sulla targhetta d'identificazione dell'apparecchio.

## Dotazione del frigorifero

I ripiani del vano interno ed i balconcini della porta possono essere spostati secondo la necessità: tirare il ripiano o balconcino verso avanti, abbassarlo e ruotarlo lateralmente, **figura 5**. Sollevare il balconcino o ripiano ed estrarlo, **figura 6**.

## Dotazione speciale

non in tutti i modelli

### Ripiano variabile

#### Figura 7

La parte anteriore del ripiano variabile può essere estratta. Ciò fatto, sul ripiano sottostante si possono deporre contenitori alti (per es. brocche, bottiglie).

### Fermabottiglie

#### Figura 8

Il fermabottiglie impedisce la caduta delle bottiglie durante l'apertura e la chiusura della porta.

### Cassetto per salsiccia e formaggio

#### Figura 9

Sollevare per estrarre il cassetto. Il supporto del cassetto è variabile.

### Cassetto verdura con regolatore temperatura e umidità

#### Figura 10

Per la conservazione a lungo termine: regolatore verso destra, la ventilazione è aperta, la temperatura si abbassa.

Per la conservazione a breve termine: regolatore verso sinistra, la ventilazione è chiusa, la temperatura aumenta, alta umidità dell'aria.

## Indicatore di temperatura

non in tutti i modelli

**L'indicatore di temperatura indica temperature inferiori a +4 °C** e serve per accertare la necessaria regolazione del regolatore di temperatura.

Disporre il regolatore di temperatura, a seconda della temperatura ambiente, tra i numeri 2 e 3. Con possibilità di regolazione precisa al grado regolare su +4 °C o meno.

Dopo 12 ore, quando la temperatura si è abbassata sotto +4 °C, viene visualizzato «OK» (in caso contrario ridurre gradualmente la temperatura).



**Regolazione corretta**



**Temperatura troppo alta. Regolare la temperatura a un valore inferiore.**

## Il vano congelatore

### Utilizzare il vano congelatore

- Per la conservazione di alimenti surgelati
- Produrre cubetti di ghiaccio
- Per congelare alimenti

Fare attenzione che la porta del vano frigorifero sia sempre chiusa! Se la porta è aperta gli alimenti surgelati si scongelano. Nel vano congelatore si forma uno spesso strato di ghiaccio. Inoltre: spreco di energia a causa di un alto consumo di corrente elettrica!

## Congelare e conservare

### Acquistare surgelati

- Controllare che la confezione non sia danneggiata.
- Controllare la data di scadenza.
- La temperatura nell'espositore-congelatore di vendita deve essere inferiore a  $-18^{\circ}\text{C}$ . Altrimenti la durata di conservazione diventa più breve.
- Trasportare gli alimenti surgelati possibilmente in una borsa termica e conservarli poi al più presto possibile nel congelatore.

### Conservazione degli alimenti congelati

- Per la corretta circolazione dell'aria all'interno dell'apparecchio, è importante spingere fino in fondo i cassetti per i prodotti congelati.
- Se si vogliono conservare molti alimenti, si possono disporre gli alimenti direttamente sulle griglie di congelamento e sul fondo del congelatore. A tal fine togliere tutti i cassetti per surgelati. Estrarre i cassetti fino all'arresto, sollevarli avanti ed estrarli. **Figura 11.**

## Congelamento di alimenti freschi

### Congelare in proprio alimenti

Per congelare alimenti in proprio, utilizzare solo prodotti freschi e integri.

#### Sono adatti per il congelamento:

carni ed insaccati di carne, pollame e selvaggina, pesce, verdura, erbe aromatiche, frutta, prodotti da forno, pizza, cibi pronti, resti di alimenti, rosso e bianco d'uovo.

#### Non sono adatti per il congelamento:

uova intere nella buccia, panna acida e maionese, insalate in foglia, ravanelli, rafani e cipolle.

#### Scottare verdura e frutta

Per conservare colore, gusto, aroma e vitamina «C», scottare la verdura e la frutta prima del congelamento.

Per la scottatura immergere verdura e frutta per breve tempo in acqua bollente.

In libreria sono in vendita pubblicazioni sul congelamento, nelle quali si descrive anche il procedimento di scottatura.

## Congelare alimenti

Utilizzare per il congelamento solo alimenti freschi ed integri.

Non mettere gli alimenti da congelare in contatto con quelli congelati.

Conservare gli alimenti in confezioni ermetiche, per evitare che perdano il loro gusto o possano essiccarsi.

### Max. potenza di congelamento

Indicazioni sulla max. possibilità di congelamento in 24 ore sono riportate sulla targhetta d'identificazione.

### Confezionamento corretto:

1. Introdurre l'alimento nella confezione.
2. Fare uscire l'aria.
3. Chiudere la confezione ermeticamente.
4. Etichettare la confezione con il contenuto e la data di congelamento.

#### Materiali adatti per il confezionamento:

fogli di plastica, fogli tubolari di polietilene, fogli di alluminio, contenitori per surgelati. Questi prodotti sono disponibili nei negozi specializzati.

#### Materiali inadatti per il confezionamento:

carta per imballaggio, carta pergamena, cellofan, sacchetti per rifiuti, sacchetti per la spesa usati.

#### Materiali adatti per la chiusura:

anelli di gomma, clip di plastica, fili per legare, nastri adesivi resistenti al freddo e simili.

I sacchetti ed i fogli tubolari di polietilene possono essere saldati con un saldatore per fogli di plastica.



## Durata di conservazione dei surgelati

Dipende dal tipo di alimento.  
A temperatura media:

- pesce, insaccati di carne, cibi pronti, prodotti da forno:  
fino a **6 mesi**
- formaggio, pollame, carne:  
fino a **8 mesi**
- verdura, frutta:  
fino a **12 mesi**.

## Superfreezer

Per conservare vitamine, valori nutritivi, aspetto e gusto, gli alimenti devono essere congelati completamente, anche nell'interno, nel tempo più breve possibile.

Affinché nell'introduzione di alimenti freschi non vi sia un indesiderato aumento della temperatura, attivare il superfreezer qualche ora prima di introdurre gli alimenti freschi.

In generale bastano 4–6 ore. Se si vuole sfruttare la max. potenza di congelamento, sono necessarie 24 ore.

Le quantità di alimenti più piccole possono essere congelate senza superfreezer.

### Accendere e spegnere

#### Figura 2

Premere il pulsante «super» **3**.

Se il superfreezer è inserito, nel display **8** appare «SU» e nel display **7** «super».

Dopo l'inserimento l'apparecchio funziona costantemente, nel congelatore si raggiunge una temperatura molto bassa.

Dopo 2 giorni il superfreezer si disinserisce automaticamente.

## Attrezzatura del congelatore

### Vaschetta per ghiaccio

#### Figura 12

Riempire le vaschette per  $\frac{3}{4}$  con acqua e porle nel congelatore.

Staccare la vaschetta del ghiaccio eventualmente attaccata solo con un oggetto non acuminato (manico di cucchiaio).

Per staccare i cubetti di ghiaccio mettere brevemente la vaschetta sotto acqua corrente oppure torcerla leggermente.

### Calendario di congelamento

#### Figura 13

I numeri accanto ai simboli indicano il periodo di conservazione in mesi dei prodotti congelati. Nel caso dei prodotti surgelati commerciali, rispettare la data di conservazione.

### Accumulatori del freddo

(se accluso, il numero di pezzi è diverso).

L'accumulatore del freddo ritarda il riscaldamento degli alimenti conservati in caso d'interruzione dell'energia elettrica o di guasto. Il periodo di conservazione più lungo si raggiunge in tal caso disponendo l'accumulatore nello scomparto superiore, direttamente sugli alimenti.

L'accumulatore del freddo può essere estratto anche per raffreddare temporaneamente alimenti, per es. in una borsa frigo.

## Scongelamento di alimenti congelati

Secondo il tipo e la destinazione, scegliere tra le possibilità seguenti:

- a temperatura ambiente,
- in frigorifero,
- nel forno elettrico, con/senza ventilatore ad aria calda,
- nel forno a microonde.

### Avvertenza

Non congelare di nuovo gli alimenti semiscongelati o scongelati. Questi possono essere ricongelati solo dopo essere stati lavorati in una pietanza pronta (cotta o arrostita).

In tal caso non utilizzare più la durata massima di conservazione.

## Spegnere l'apparecchio

Il pulsante Acceso/Spento **Figura 2/1**. Il refrigeratore e l'illuminazione interna si spengono.

## Mettere fuori servizio l'apparecchio

Se l'apparecchio resta inutilizzato per un lungo periodo:

1. Spegnere l'apparecchio.
2. Estrarre la spina di alimentazione o disinserire il dispositivo di sicurezza.
3. Pulire l'apparecchio.
4. Lasciare aperta la porta dell'apparecchio.

## Scongelamento

### Il frigorifero si sbrina automaticamente

Durante il funzionamento del refrigeratore, sulla parete posteriore nel frigorifero si formano goccioline d'acqua o brina.

Questo dipende dal funzionamento.

Non è necessario asciugare le gocce di rugiada oppure rimuovere la brina.

La parete posteriore si sbrina automaticamente. L'acqua di sbrinamento scorre nel relativo convogliatore. **Figura 3**

Dal convogliatore di scarico l'acqua di sbrinamento scorre sul gruppo frigorifero e qui evapora.

### Vano frigo

- Depositare i cassetti con gli alimenti congelati, tranne quello intermedio, in un luogo fresco. Disporre sugli alimenti gli accumulatori del freddo (se disponibili).
- Estrarre la spina di alimentazione.
- Per raccogliere l'acqua di sbrinamento, vuotare il cassetto intermedio, ma lasciarlo nell'apparecchio. **Figura 14**
- Dopo lo sbrinamento svuotare l'acqua di sbrinamento raccoltasi nel cassetto. Raccogliere con una spugna l'acqua residua. Pulire l'apparecchio.
- Inserire di nuovo la spina di alimentazione, inserire l'interruttore di sicurezza.

### Ausilio di sbrinamento

Disporre nel congelatore una pentola con acqua bollente su una base d'appoggio.

## Pulire l'apparecchio

Prima della pulizia estrarre la spina di alimentazione o disinserire il dispositivo di sicurezza!

Lavare la guarnizione della porta solo con acqua ed asciugarla con cura.

Lavare l'apparecchio con acqua tiepida e poco detersivo. Evitare che l'acqua penetri nell'unità di illuminazione.

L'acqua con detersivo per la pulizia non deve scorrere attraverso il foro di scarico nella vaschetta di evaporazione.

Dopo la pulizia: ricollegare ed accendere l'apparecchio.

### Attenzione!

- Non usare prodotti per pulizia tipo solventi chimici contenenti sabbia o acidi.
- Non lavare mai i ripiani ed i contenitori nella lavastoviglie. Questi elementi si possono deformare.
- Pulire regolarmente il convogliatore dell'acqua di sbrinamento ed il foro di scarico, **figura 3**, affinché l'acqua di sbrinamento possa scorrere liberamente. Pulire con un bastoncino o simile il convogliatore dell'acqua di sbrinamento.

## Risparmiare energia

- Installare l'apparecchio in un ambiente asciutto ventilabile; non esporlo direttamente al sole o vicino ad una fonte di calore (per es. calorifero, stufa). Altrimenti usare un pannello isolante.
- Lasciare raffreddare fuori dell'apparecchio gli alimenti e le bevande caldi.
- Mettere l'alimento da scongelare nel frigorifero. Si utilizza così il freddo dell'alimento congelato per raffreddare gli alimenti nel frigorifero.
- Aprire la porta dell'apparecchio il tempo più breve possibile.
- Sbrinare e pulire l'apparecchio.
- Per evitare un maggiore consumo di energia elettrica, la parte posteriore dell'apparecchio dovrebbe essere pulita ogni tanto con un aspirapolvere o con un pennello.

## Rumori di funzionamento

### Rumori normali

**Ronzio** – il gruppo frigorifero è in funzione.

**Gorgoglio, scroscio o ronzio** – derivano dal refrigerante, che scorre attraverso i raccordi.

**Scatto** – il motore si accende o si spegne.

### Evitare i rumori

#### L'appoggio dell'apparecchio non è stabile

Livellare l'apparecchio con una livella a bolla d'aria. Utilizzare a tal fine i piedini a vite oppure inserire spessori sotto i piedini.

#### L'apparecchio è in contatto laterale

Allontanare l'apparecchio dai mobili o apparecchi con i quali è in contatto.

#### Cassetti o ripiani traballano o sono incastrati

Controllare gli elementi estraibili ed eventualmente riposizionarli.

#### I contenitori all'interno dell'apparecchio si toccano tra loro

Separare le bottiglie o i contenitori.

## Eliminare da soli piccoli guasti

### Prima di rivolgersi al customer service:

provare ad eliminare autonomamente l'inconveniente con l'aiuto delle seguenti istruzioni.

L'intervento del servizio assistenza clienti in caso di corretto funzionamento del prodotto, è a carico del consumatore.

Guasto	Causa possibile	Rimedio
La temperatura si discosta notevolmente dalle impostazioni iniziali.		<p>In alcuni casi basta spegnere l'apparecchio per 5 minuti.</p> <p>Se la temperatura è troppo <b>alta</b>, controllare dopo qualche ora se vi è stata una normalizzazione della temperatura.</p> <p>Se la temperatura è troppo <b>bassa</b>, ricontrollare la temperatura il giorno seguente.</p>
L'illuminazione interna non funziona.	<p>La lampadina ad incandescenza è fulminata.</p> <hr/> <p>Interruttore bloccato. <b>Figura 15/A</b></p>	<p>Sostituire la lampadina ad incandescenza. <b>Figura 15/B</b></p> <ol style="list-style-type: none"> <li>Spegnere l'apparecchio, estrarre la spina di alimentazione o disinserire il dispositivo di sicurezza.</li> <li>Rimuovere da dietro il coperchio della lampada.</li> <li>Sostituire la lampadina. (Lampadina di ricambio, 220–240 V corrente alternata, portalampada E14, Watt vedi lampadina fulminata.)</li> </ol> <hr/> <p>Controllare la sua funzione.</p>
I prodotti congelati si sono attaccati.		<p>Staccare i prodotti con un oggetto non acuminato.</p> <p>Non staccare con un coltello o un oggetto acuminato. Così facendo potreste danneggiare i tubi del gas refrigerante o la superficie di plastica.</p>
Il congelatore ha uno spesso strato di ghiaccio.		<p>Sbrinare il congelatore (vedi Sbrinamento).</p>

Guasto	Causa possibile	Rimedio
Il fondo del vano frigorifero è bagnato.	Il tubo di scarico dell'acqua di sbrinamento è otturato. <b>Figura 3</b>	Pulire il convogliatore dell'acqua di sbrinamento ed il tubo di scarico, vedi Pulire l'apparecchio.
Quando la spia lampeggia. <b>Figura 2/8</b>	In precedenza, a causa di un'interruzione dell'energia elettrica o di un guasto, la temperatura nel congelatore è aumentata troppo.	Premendo il pulsante <b>Figura 2/2</b> , il display <b>Figura 2/8</b> , visualizza per cinque sec. la massima temperatura raggiunta nel congelatore e poi si spegne. L'intermittenza del display cessa. Se il display ha indicato una temperatura superiore a +3 °C, preparare con gli alimenti congelati, mediante cottura o arrosto, una pietanza pronta e congelare di nuovo. Non utilizzare più interamente la durata max. di conservazione
	I passaggi dell'aria per l'areazione sono ostruiti.	Liberare le aperture.
Il frigorifero non ha potenza refrigerante.	L'apparecchio è spento.	Premere il pulsante Acceso/Spento. <b>Figura 2/1</b>
	Interruzione di corrente; il dispositivo di sicurezza è scattato; la spina di alimentazione non è inserita bene.	Controllare se vi è energia elettrica e controllare il dispositivo di sicurezza.

## Servizio assistenza clienti

Trovate un servizio assistenza clienti non lontano da voi nell'elenco telefonico oppure nell'elenco del servizio assistenza clienti. Indicate al servizio assistenza clienti la sigla del prodotto (E-Nr.) ed il numero di fabbricazione (FD-Nr.) del vostro apparecchio.

Trovate questi due dati nella targhetta d'identificazione **Figura 16**.

Indicando la sigla del prodotto ed il numero di fabbricazione contribuite ad evitare interventi inutili. Risparmiate così le spese relative.

## Aanwijzingen over de afvoer

### Afvoeren van de verpakking van uw nieuwe apparaat

De verpakking beschermt uw apparaat tegen transportschade. De gebruikte materialen zijn onschadelijk voor het milieu en kunnen opnieuw worden gebruikt. Help daarom mee en zorg dat de verpakking milieuvriendelijk wordt afgevoerd.

U kunt bij uw leverancier of bij de reinigingsdienst in uw gemeente informeren hoe u uw oude apparaat en het verpakkingsmateriaal van het nieuwe apparaat kunt (laten) afvoeren voor een milieuvriendelijke verwerking.

### Afvoer van het oude apparaat

Oude apparaten zijn geen waardeloos afval! Door een milieuvriendelijke afvoer kunnen waardevolle grondstoffen worden teruggewonnen.



Dit apparaat is gekenmerkt in overeenstemming met de Europese richtlijn 2002/96/EG betreffende afgedankte elektrische en elektronische apparatuur (waste electrical and electronic equipment - WEEE). De richtlijn geeft het kader aan voor de in de EU geldige terugname en verwerking van oude apparaten.

### Waarschuwing

Bij afgedankte apparaten

1. Stekker uit het stopcontact trekken.
2. Aansluitkabel doorknippen en samen met de stekker verwijderen;

Koelapparaten bevatten koelmiddel en in de isolatie gas. die zorgvuldig moeten worden afgevoerd. Met het oog op een doelmatige en milieuvriendelijke afvoer mogen de leidingen van het koelcircuit tot het moment van transport niet beschadigd worden.

# Veiligheidsbepalingen en waarschuwingen

## Voordat u het apparaat in gebruik neemt

Lees de gebruiksaanwijzing en het installatievoorschrift nauwkeurig door. U vindt daarin belangrijke informatie over plaatsing, gebruik en onderhoud van het apparaat.

Bewaar de gebruiksaanwijzing en het montagevoorschrift voor later gebruik of voor een eventuele latere bezitter.

## Technische veiligheid

- Het apparaat bevat een geringe hoeveelheid van het milieuvriendelijke maar brandbare koelmiddel R600a. Let erop dat de leidingen van het koelcircuit bij het transport of de installatie niet beschadigd worden. Koelmiddel dat naar buiten spuit kan vlam vatten of tot oogletsel leiden.

### Bij beschadiging

- Open vuur of andere ontstekingsbronnen uit de buurt van het apparaat houden.
- Ruimte gedurende een paar minuten goed luchten.
- Apparaat uitschakelen en de stekker uit het stopcontact trekken.
- Contact opnemen met de Servicedienst.

Hoe meer koelmiddel het apparaat bevat, des te groter moet de ruimte zijn waarin het apparaat wordt opgesteld. In een te kleine ruimte kan bij een lek een ontvlambaar mengsel van gas en lucht ontstaan.

Per 8 g koelmiddel moet de ruimte minimaal 1 m<sup>3</sup> groot zijn. De hoeveelheid koelmiddel in uw apparaat vindt u op het typeplaatje aan de binnenkant van het apparaat.

- Het vervangen van de elektrische kabel en andere reparaties mogen alleen door de Servicedienst worden uitgevoerd. Onvakkundige installatie en reparaties kunnen groot gevaar opleveren voor de bezitter.

## Bij het gebruik

- Nooit elektrische apparaten in het apparaat gebruiken (bijv. verwarmingsapparaten, elektrische ijsbereider etc.).  
**Kans op explosie!**

- Het apparaat nooit met een stoomreiniger ontdoeien of schoonmaken! De hete stoom kan in de elektrische onderdelen terechtkomen en kortsluiting veroorzaken.

### Kans op een elektrische schok!

- Gebruik geen puntige of scherpe voorwerpen om een laag ijs of rijp te verwijderen. Hierdoor kunt u de koelleidingen beschadigen. Koelmiddel dat naar buiten spuit kan vlam vatten of tot oogletsel leiden.
- Geen producten met brandbare drijfgassen (bijv. spuitbussen) en geen explosieve stoffen in het apparaat opslaan.  
**Gevaar voor explosie!**
- Plint, uittrekbare manden of laden, deuren etc. niet als opstapje gebruiken of om op te leunen.
- Dranken met een hoog alcoholpercentage altijd goed afgesloten en staand bewaren.



- Om te ontdoeien of te reinigen het apparaat uitschakelen, stekker uit het stopcontact trekken of de zekering uitschakelen resp. losdraaien. Altijd aan de stekker trekken, nooit aan de aansluitkabel.
- Zorg dat de kunststof delen en de deurafdichting niet met olie of vet in aanraking komen. Ze kunnen poreus worden.
- De be- en ontluchtingsopeningen van het apparaat nooit afdekken.
- Dit apparaat mag door personen met beperkte lichamelijke of geestelijke vermogens, motorische storingen of gebrekkige kennis alleen onder toezicht of na uitvoerige instructie gebruikt worden.
- Flessen en blikjes met vloeistoffen (vooral koolzuurhoudende dranken) niet in de diepvriesruimte opslaan. De flessen en blikjes springen!
- Ijslollies en ijsblokjes niet direct uit de diepvries- ruimte in de mond nemen. **Gevaar voor verbranding** door de zeer lage temperatuur!
- Diepvrieswaren nooit met natte handen aanraken. Uw handen kunnen eraan vastvriezen!
- Een laag rijp of ijs en vastgevroren diepvrieswaren niet met een mes of een scherp voorwerp afschrappen. Hierdoor kunnen de koelleidingen beschadigd worden. Koelmiddel dat naar buiten spuit kan vlam vatten of tot oogletsel leiden.

## Kinderen in het huishouden

- Verpakkingsmateriaal en onderdelen ervan zijn geen speelgoed voor kinderen. Verstikkingsgevaar door opvouwbare kartonnen dozen en folie!
- Het apparaat is geen speelgoed voor kinderen!
- Bij een apparaat met deurslot: sleutel buiten het bereik van kinderen bewaren!

## Algemene bepalingen

Het apparaat is geschikt

- voor het koelen van levensmiddelen.

Het apparaat is bestemd voor huishoudelijk gebruik.

Het apparaat is ontstoord volgens EU-richtlijn 89/336/EEC.

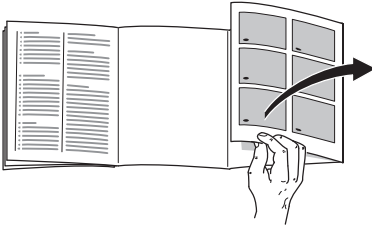
Het koelcircuit is op dichtheid gecontroleerd.

Dit apparaat voldoet aan de veiligheidsbepalingen voor elektrische apparaten (EN 60335/2/24).

## Kennismaking met het apparaat

De laatste bladzijde met de afbeeldingen uitklappen. Deze gebruiksaanwijzing is op meer dan één type van toepassing.

Kleine afwijkingen in de afbeeldingen zijn mogelijk.



### Afb. 1

\* niet bij alle modellen

#### 1–8 Bedieningspaneel

#### 9 Binnenverlichting

#### 10 Legroosters/Plateaus in de koelruimte

#### 11 Groentelade

#### 12 Diepvrieslade

#### 13 Eierrekje

#### 14 Boter- en kaasvak \*

#### 15 Vak voor grote flessen

#### A Koelruimte

#### B Diepvriesruimte

## Bedieningspaneel

### Afb. 2

#### 1 Toets Aan/Uit

Om het hele apparaat in en uit te schakelen.

#### 2 Toets „alarm”

Om het alarmsignaal uit te schakelen.

#### 3 Toets „super”

Om het superkoelsysteem in en uit te schakelen.

#### 4 Toets „freezer”

Om de ingestelde temperatuur in de diepvriesruimte op indicatie **8** aan te geven.

#### 5 Toets „cooler”

Om de ingestelde temperatuur in de koelruimte op indicatie **8** aan te geven.

#### 6 Insteltoets voor de temperatuur

Met deze toets wordt de temperatuur van de koel- en diepvriesruimte ingesteld.

#### 7 Indicatie „super”

Brandt als het supervriessysteem is ingeschakeld.

#### 8 Temperatuurindicatie

Geeft 3 verschillende temperaturen aan.

a) Ingestelde de temperatuur in de koelruimte.

b) Ingestelde de temperatuur in de diepvriesruimte.

c) Warmste temperatuur in de diepvriesruimte nadat het alarmsignaal te horen is (zie hoofdstuk Alarmsignaal).

## Let op omgevings- temperatuur en beluchting

De klimaatklasse staat aangegeven op het typeplaatje. Hiermee wordt aangegeven bij welke omgevingstemperatuur het apparaat gebruikt kan worden. Het typeplaatje bevindt zich links onder in de koelruimte.

klimaatklasse	toelaatbare omgevingstemperatuur
SN	+10 °C tot 32 °C
N	+16 °C tot 32 °C
ST	+16 °C tot 38 °C
T	+16 °C tot 43 °C

## Beluchting

De lucht aan de achterwand van het apparaat wordt verwarmd. De verwarmde lucht moet ongehinderd afgevoerd kunnen worden. Anders moet de koelmachine meer presteren waardoor het energieverbruik toeneemt.

De be- en ontluchtingsopeningen mogen dan ook nooit worden afgedekt!

## Apparaat opstellen

Geschikt voor het opstellen zijn droge, ventileerbare vertrekken. Het apparaat liefst niet direct in de zon of naast een fornuis, verwarmingsradiator of andere warmtebron plaatsen. Is plaatsing naast een warmtebron niet te vermijden, maak dan gebruik van een isolerende plaat of neem de volgende minimumafstanden in acht:

naast een elektrisch fornuis 3 cm.  
naast een CV-installatie 30 cm.

## Apparaat aansluiten

Na het opstellen van het apparaat dient men minstens ½ uur te wachten alvorens het in gebruik te nemen. Tijdens het transport kan het gebeuren dat de olie van de compressor in het koelsysteem terecht komt.

Voordat u het apparaat voor het eerst in gebruik neemt de binnenkant van het apparaat schoonmaken (zie Schoonmaken).

Het stopcontact moet gemakkelijk te bereiken zijn. Het apparaat uitsluitend via een volgens de voorschriften aangebracht, randgeaard stopcontact op 220–240 V/ 50 Hz wisselstroom aansluiten. Het stopcontact moet zijn beveiligd met een zekering van 10 A tot 16 A.

Bij apparaten die in niet Europese landen worden gebruikt op het typeplaatje controleren of de aansluitspanning en de stroomsoort overeenkomen met de waarden van uw elektriciteitsnet. Het typeplaatje bevindt zich links onderaan in het apparaat. Een eventueel noodzakelijke vervanging van de aansluitkabel mag alleen door een vakkundig monteur worden uitgevoerd.

### Waarschuwing

Het apparaat mag nooit worden aangesloten op elektronische energiebesparende stekkers of op omvormers die gelijkstroom omzetten in 230 V wisselstroom (bijv. installaties voor zonneënergie of netwerken voor schepen).

## Inschakelen van het apparaat

### Afb. 2

Het apparaat met de insteltoets **1** inschakelen.

Er is een alarmsignaal te horen. Op de temperatuurindicatie **8** knippert „AL”.

Druk de toets „alarm” **2** in.

Het alarmsignaal wordt uitgeschakeld.

Door de fabriek zijn de volgende temperaturen aanbevolen en als zodanig ingesteld:

Koelruimte:	+4 °C
Diepvriesruimte:	-18 °C

## Aanwijzingen bij het gebruik

- De voorzijde van het apparaat achter de deur wordt gedeeltelijk licht verwarmd waardoor de vorming van condenswater in de buurt van de deurafdichting wordt voorkomen.
- Bij een hoge luchtvochtigheid kan zich condenswater vormen in de koelruimte, vooral op glazen legplateaus. Als dit het geval is, dient u de levensmiddelen verpakt te bewaren en een lagere koelruimtetemperatuur te kiezen.
- Als in de diepvriesruimte de bedrijfstemperatuur bereikt is, gaat de indicatie **8** „AL” uit.
- Als de deur van de diepvriesruimte na het sluiten niet meteen weer geopend kan worden: twee tot drie minuten wachten tot de ontstane onderdruk is opgeheven.

- Door het koelsysteem kan zich op de vriesroosters op sommige plaatsen al snel een laagje rijp afzetten. Dit heeft geen invloed op het functioneren van het apparaat of op het stroomverbruik. Ontdooien is pas nodig als zich op het hele oppervlak van het vriesrooster een laag rijp of ijs met een dikte van meer dan 5 mm heeft gevormd.

## Instellen van de temperatuur

Afb. 2

### Koelruimte

(van +2 °C tot +11 °C)

Met toets „cooler” **5** Koelruimte kiezen; hierna met toets **6** de gewenste temperatuur in de koelruimte instellen.

### Diepvriesruimte

(van –16 °C tot –24 °C)

Met toets „freezer” **4** diepvriesruimte kiezen; hierna met toets **6** de gewenste temperatuur in de diepvriesruimte instellen.

## Alarmsignaal

Het alarmsignaal wordt automatisch ingeschakeld als het in de diepvriesruimte te warm is.

### Alarmsignaal uit te schakelen.

Door indrukken van de toets „alarm”, Afb. 2/2, wordt het alarmsignaal uitgeschakeld.

## Temperatuur-alarmsignaal

Tegelijkertijd knippert indicatie **8** knippert „AL”.

Het Temperatuur-alarmsignaal wordt ingeschakeld als het in de diepvriesruimte te warm is waardoor de diepvrieswaren kunnen ontdooien.

Na indrukken van de toets „alarm” **2**, geeft de temperatuurindicatie gedurende vijf seconden de warmste temperatuur aan die in de diepvriesruimte heeft geheerst.

Hierna wordt deze waarde gewist. Indicatie **8** geeft zonder te knippen de ingestelde temperatuur in de diepvriesruimte aan.

Vanaf dit moment wordt de warmste temperatuur opnieuw bepaald en in het geheugen opgeslagen.

Zonder gevaar voor de diepvrieswaren kan het alarmsignaal worden ingeschakeld:

- Bij het in gebruik nemen van het apparaat.
- Bij het inladen van grote hoeveelheden verse levensmiddelen.
- Als de deur van de diepvriesruimte te lang geopend werd.

## Levensmiddelen inruimen

### Let op de koudezones in de koelruimte!

Door de luchtcirculatie in de koelruimte verschillende koudezones.

- **De koudste zones** bevinden zich aan de achterwand en op de onderste legplateaus/roosters.

**Afb. 4**

Attentie: in de koudste zones gevoelige levensmiddelen opslaan zoals vis, worst en vlees.

- **De warmste zone** bevindt zich helemaal bovenaan in de deur.

Attentie! In de warmste zone bijv. boter en kaas bewaren. Tijdens het serveren behoudt de kaas zijn aroma en de boter blijft smeerbaar.

## Attentie bij het inruimen

De levensmiddelen goed verpakt of afgedekt inruimen. Hierdoor blijven geur, kleur en versheid behouden. Bovendien voorkomt u dat de levensmiddelen naar elkaar gaan smaken en dat de kunststof delen verkleuren.

### Wij adviseren de levensmiddelen als volgt in te ruimen:

- **in het vriesvak:** diepvrieswaren, ijsblokjes, consumptie-ijs.
- **Op de legroosters/plateaus** in de koelruimte (van boven naar beneden): brood en banket, kant en klare gerechten, zuivelproducten, vlees en worst.
- **In de groentelade:** groente, sla en fruit.
- **In de deur** (van boven naar beneden): boter, kaas, eieren, tubes, flesjes, grote flessen, melk, pakken vruchtensap.

## Netto-inhoud

De gegevens over de netto-inhoud vindt u op het typeplaatje in uw apparaat.

## Uitvoering van de koelruimte

De legroosters/plateaus in de koelruimte en de vakken in de deur kunnen – indien nodig – verplaatst worden: legrooster/plateau naar voren trekken, iets laten zakken en zijdelings eruit zwenken **afb. 5**. Vakken in de deur iets optillen en eruit halen **afb. 6**.

## Speciale uitvoering

niet bij alle modellen

### Varioplateau

#### Afb. 7

U kunt de voorste helft van het varioplateau eruit halen. Hierdoor kunt u op het legplateau eronder bijv. hoge flessen of kannen zetten.

### Flessenhouder

#### Afb. 8

Met de flessenhouder wordt voorkomen dat de flessen omvallen bij het openen en sluiten van de deur.

### Lade voor worst en kaas

#### Afb. 9

Om eruit te halen: lade iets optillen. De houder kan verschoven worden.

### Groenteladen met temperatuur- en vochtregelaar

#### Afb. 10

Bij het langdurig opslaan van levensmiddelen: regelaar naar rechts schuiven, de beluchtingsopening is open, de temperatuur wordt kouder.

Bij het opslaan gedurende korte tijd: regelaar naar links schuiven, de beluchtingsopening is dicht, de temperatuur wordt warmer, hoge luchtvochtigheid.

## Temperatuur-indicator

Niet bij alle modellen

De **temperatuurindicator geeft temperaturen onder de +4 °C aan** en dient voor het bepalen van de noodzakelijke instelling van de temperatuurregelaar.

Temperatuurregelaar – afhankelijk van de omgevingstemperatuur – tussen cijfer 2 en 3 instellen. Bij tot op de graad exacte instellingsmogelijkheid: op +4 °C of kouder instellen.

Ca. 12 uur nadat de temperatuur onder +4 °C is gedaald wordt „OK” aangegeven (als dit niet het geval is: de temperatuur stap voor stap kouder instellen).



**Correcte instelling**    **Temperatuur te hoog.**  
**Temperatuur ar kouder instellen.**

## De diepvriesruimte

### De diepvriesruimte gebruiken

- voor het opslaan van diepvriesproducten
- om ijsblokjes te maken
- voor het invriezen van levensmiddelen

Let erop dat de deur van de diepvriesruimte altijd gesloten is! Bij een open deur ontdooien de diepvrieswaren. In de diepvriesruimte vormt zich een dikke laag ijs. Bovendien: energieverstopping door een hoog stroomverbruik!

## Invriezen en opslaan

### Inkopen van diepvriesproducten

- Let erop dat de verpakking niet beschadigd is.
- Controleer de houdbaarheidsdatum.
- In de winkel moet de temperatuur in de diepvrieskist  $-18^{\circ}\text{C}$  of kouder zijn. Zo niet, dan wordt de bewaartijd van de diepvriesproducten bekort.
- De diepvriesproducten liefst in een koeltas transporteren en snel in de diepvriesruimte leggen.

### Diepvrieswaren opslaan

- Belangrijk voor een optimale luchtcirculatie in de diepvriesruimte: de diepvriesladen tot de aanslag erin schuiven.
- Als er veel levensmiddelen moeten worden opgeslagen, dan kunt u de levensmiddelen direct op diepvriesroosters en op de boden van de diepvriesruimte opstapelen. Hiertoe alle diepvriesladen eruit halen. De diepvriesladen tot de aanslag uittrekken, aan de voorkant iets optillen en eruit halen **Afb. 111**.



## Verse levensmiddelen invriezen

### Levensmiddelen zelf invriezen

Als u zelf levensmiddelen wilt invriezen, gebruik dan alleen verse levensmiddelen.

#### Geschikt om in te vriezen:

vlees en worst, gevogelte en wild, vis, groente, kruiden, fruit, brood en gebak, pizza, klaargemaakte gerechten, kliekjes, eierdooiers en eiwit.

#### Niet geschikt om in te vriezen:

eieren met schaal, zure room en mayonaise, kropsla, radijsjes, rammenas en rettich, uien.

#### Blancheren van groente en fruit:

groente en fruit moeten vóór het invriezen geblancheerd worden om te voorkomen dat kleur, smaak, aroma en vitamine "C" verloren gaan.

Bij het blancheren wordt de groente of het fruit kort in kokend water gedompeld.

In de boekhandel zijn boeken over invriezen verkrijgbaar, waarin ook blancheren wordt beschreven.

## Levensmiddelen invriezen

Gebruik uitsluitend verse levensmiddelen.

Al ingevroren levensmiddelen mogen niet met de nog in te vriezen levensmiddelen in aanraking komen.

De levensmiddelen luchtdicht verpakken zodat ze niet uitdrogen of hun smaak verliezen.

### Maximale invriescapaciteit

Gegevens over de maximale invriescapaciteit binnen 24 uur vindt u op het typeplaatje.

### Zo verpakt u op de juiste manier:

1. Levensmiddelen in de verpakking leggen.
2. Lucht eruit drukken.
3. Het geheel van een goede sluiting voorzien.
4. Op de verpakking inhoud en invriesdatum vermelden.

**Voor verpakking geschikt:**

kunststof, polyetheen en aluminiumfolie, diepvriesdozen.

Deze producten zijn in de handel verkrijgbaar.

**Niet geschikt voor verpakking:**

pakpapier, vetvrij papier, cellofaan, vuilniszakken en gebruikte boodschappentasjes.

**Als sluiting geschikt:**

elastiekjes, clips van kunststof, touwtjes, koudebestendig plakband e-d.

Zakjes en folie van polyetheen kunnen met een folie-lasapparaat worden dichtgelast.

**Bewaartijd van de diepvrieswaren**

Afhankelijk van het soort levensmiddelen. Bij een gemiddelde temperatuur:

- vis, worst, klaargemaakte gerechten, brood en banket:  
tot **6 maanden**;
- kaas, gevogelte, vlees:  
tot **8 maanden**;
- groente en fruit:  
tot **12 maanden**.

## Supervriezen

De levensmiddelen zo snel mogelijk door en door invriezen zodat vitamine, voedingswaarden, uiterlijk en smaak behouden blijven.

Om te voorkomen dat bij het inladen van verse levensmiddelen de temperatuur ongewenst stijgt: een paar uur vóór het inladen van verse levensmiddelen het supervriessysteem inschakelen.

Doorgaans is 4–6 uur van tevoren voldoende. Wilt u de maximale invriescapaciteit benutten, dan moet het supervriessysteem 24 uur van tevoren worden ingeschakeld.

Kleinere hoeveelheden levensmiddelen kunnen zonder Supervriezen worden ingevroren.

**In- en uitschakelen****Afb. 2**

Toets „super” **3** indrukken.

Als het supervriessysteem is ingeschakeld geeft indicatie **8** „SU” aan en indicatie **7** „super” brandt.

Na het inschakelen werkt het apparaat permanent, in de diepvriesruimte wordt een zeer lage temperatuur bereikt.

Het supervriessysteem wordt na 2 dagen automatisch uitgeschakeld.

## Inrichting van de diepvriesruimte

### Ijsbakje

#### Afb. 12

Het ijsbakje voor  $\frac{3}{4}$  met water vullen en in de diepvriesruimte zetten. Het vastgevroren ijsbakje alleen met een bot voorwerp losmaken (steel van een lepel).

Om de ijsblokjes los te maken: het ijsbakje iets verbuigen of kort onder stromend water houden.

### Diepvrieskalender

#### Afb. 13

De cijfers bij de symbolen geven de bewaartijd voor de diepvrieswaren in maanden aan. Bij in de winkel verkrijgbare diepvriesproducten op de houdbaarheidsdatum letten.

### Koude-accu

(indien meegeleverd, aantal stuks verschillend)

De koude-accu vertraagt bij het uitvallen van de stroom of bij een storing het verwarmen van de opgeslagen diepvrieswaren. De langste bewaartijd wordt bereikt als u de accu direct op de levensmiddelen in het bovenste vak legt.

De koude-accu kan ook voor het tijdelijk koelhouden van levensmiddelen (bijv. in een koeltas) eruit genomen worden.

## Ontdooien van diepvrieswaren

Afhankelijk van soort en bereidingswijze van de levensmiddelen kunt u kiezen uit de volgende mogelijkheden:

- bij omgevingstemperatuur,
- in de koelkast,
- in de elektrische oven, met of zonder heteluchtverwarming,
- in de magnetron.

### Attentie!

Half of geheel ontdooidie diepvrieswaren niet meer invriezen. Pas nadat ze gekookt of gebraden zijn tot een kant en klaar gerecht kunnen ze opnieuw worden ingevroren. De maximale bewaartijd van de levensmiddelen niet meer ten volle benutten.

## Uitschakelen van het apparaat

Toets Aan/Uit **Afb. 2/1** indrukken. Koelmachine en binnenverlichting worden uitgeschakeld.

### Buiten werking stellen van het apparaat

Als het apparaat langere tijd niet wordt gebruikt:

1. Uitschakelen van het apparaat.
2. Stekker uit het stopcontact trekken of de zekering losdraaien resp. uitschakelen.
3. Apparaat schoonmaken.
4. Deur van het apparaat open laten staan.

## Ontdooien

### De koelruimte wordt volautomatisch ontdooid

Terwijl de koelmachine loopt, vormen zich dooiwaterdruppels of een laagje rijp op de achterwand van de koelruimte. Dit is normaal. U hoeft de waterdruppels niet af te wissen of de rijp af te schrapen. De achterwand wordt automatisch ontdooid. Het dooiwater loopt in het dooiwatergootje. **Afb. 3**  
Het dooiwater loopt van het dooiwatergootje naar de koelmachine waar het verdampt.

### Diepvriesruimte

- De diepvriesladen, behalve de middelste, samen met de levensmiddelen op een koele plaats bewaren. Koude-accu (indien aanwezig) op de levensmiddelen leggen.
- Stekker uit het stopcontact trekken resp. de zekering uitschakelen of losdraaien.
- Om het dooiwater op te vangen de middelste lade uitruimen maar in het apparaat laten. **Afb. 14**
- Na het ontdooien het in de diepvrieslade opgevangen dooiwater weggoaien. Het resterende dooiwater met een spons opwissen. Schoonmaken van het apparaat.
- Stekker weer in het stopcontact steken resp. zekering inschakelen of vastdraaien.

### Tip bij het ontdooien

Een pan met heet water op een onderzetter in de diepvriesruimte zetten.

## Schoonmaken van het apparaat

Voor het reinigen de stekker uit het stopcontact trekken of de zekering uitschakelen!

Deurafdichting alleen met schoon water schoonmaken en grondig droogwrijven.

Het apparaat met lauw water met een scheinje afwasmiddel schoonmaken. Het sop mag niet in de verlichting terechtkomen.

Er mag geen spoelwater via het afvoergat in de verdampingsbak lopen.

Na het schoonmaken: apparaat weer aansluiten en inschakelen.

### Attentie!

- Geen schoonmaakmiddelen gebruiken die schuurmiddelen, zand of zuren resp. chemische oplosmiddelen bevatten.
- De legplateaus en voorraadvakken mogen niet in de afwasautomaat gereinigd worden. Ze kunnen vervormen!
- Dooiwatergootje en afvoergatje, **Afb. 3**, regelmatig schoonmaken, zodat het dooiwater ongehinderd kan weglopen. Dooiwatergootje met een staafje of iets dergelijks schoonmaken.

## Energie besparen

- Het apparaat in een droge, goed te ventileren ruimte plaatsen. Niet direct in de zon of in de buurt van een warmtebron (verwarmingsradiator, fornuis etc.). Anders een isolerende plaat gebruiken.
- Warme gerechten en dranken eerst laten afkoelen.
- De diepvrieswaren om te ontdooien in de koelruimte leggen. De koude van de diepvrieswaren benutten om levensmiddelen te koelen.
- Deur van het apparaat zo kort mogelijk openen.
- Het apparaat laten ontdooien en schoonmaken.
- De achterkant van het apparaat af en toe met met een stofzuiger of borstel reinigen om toename van het energieverbruik te voorkomen.

## Bedrijfsgeluiden

### Heel normale geluiden

**Gebrom** – de koelmachine loopt.

**Geborrel, gebruis of geklok** – het koelmiddel stroomt door de leidingen.

**Geklik** – de motor wordt in- of uitgeschakeld.

### Voorkomen van geluiden

#### Het apparaat staat niet waterpas

Het apparaat met behulp van een waterpas stellen. Gebruik hiervoor de schroefvoetjes of leg iets onder het apparaat.

#### Het apparaat staat tegen een ander meubel of apparaat

Het apparaat van het meubel of apparaat eraan wegschuiven.

#### De laden of legplateaus wiebelen of klemmen

Controleer de delen die eruit gehaald kunnen worden en zet ze eventueel opnieuw in het apparaat.

#### Flessen of serviesgoed raken elkaar

De flessen of het serviesgoed los van elkaar zetten.

## Kleine storingen zelf verhelpen

### Alvorens de Servicedienst in te schakelen:

Ga aan de hand van de volgende punten eerst even na of u de storing zelf kunt verhelpen.

Als u om een monteur vraagt, en het blijkt dat hij alleen maar een advies (bijv. over de bediening of het onderhoud van het apparaat) hoeft te geven om de storing te verhelpen, dan moet u, ook in de garantietijd, de volledige kosten van dat bezoek betalen!

Storing	Eventuele oorzaak	Oplossing
De temperatuur wijkt erg af van de instelling.		<p>In sommige gevallen is het voldoende om het apparaat gedurende 5 minuten uit te schakelen.</p> <p>Als de temperatuur te <b>warm</b> is: na enkele uren controleren of de temperatuur de temperatuurinstelling genaderd is.</p> <p>Als de temperatuur te <b>koud</b> is: de volgende dag de temperatuur nogmaals controleren.</p>
De binnenverlichting functioneert niet.	Het lampje is kapot.	<p>Lampje vervangen. <b>Afb. 15/B</b></p> <ol style="list-style-type: none"> <li>1. Zie Let op de omgevingstemperatuur en de beluchting.</li> <li>2. Lampafdekking van achteren eraf halen.</li> <li>3. Lampje vervangen. (Reservelamp, 220–240 V wisselstroom, fitting E14, voor wattage zie het kapotte lampje.)</li> </ol>
	De lichtschakelaar klemt. <b>Afb. 15/A</b>	Controleer of er beweging in zit.
De diepvrieswaren zijn vastgevroren.		<p>De diepvrieswaren met een bot voorwerp losmaken.</p> <p>Niet met een mes of een scherp voorwerp losmaken. U kunt hierdoor de koelleidingen of het kunststof oppervlak beschadigen.</p>
Het vriesvak heeft een dikke laag rijp.		Ontdooien van het vriesvak (zie Ontdooien).

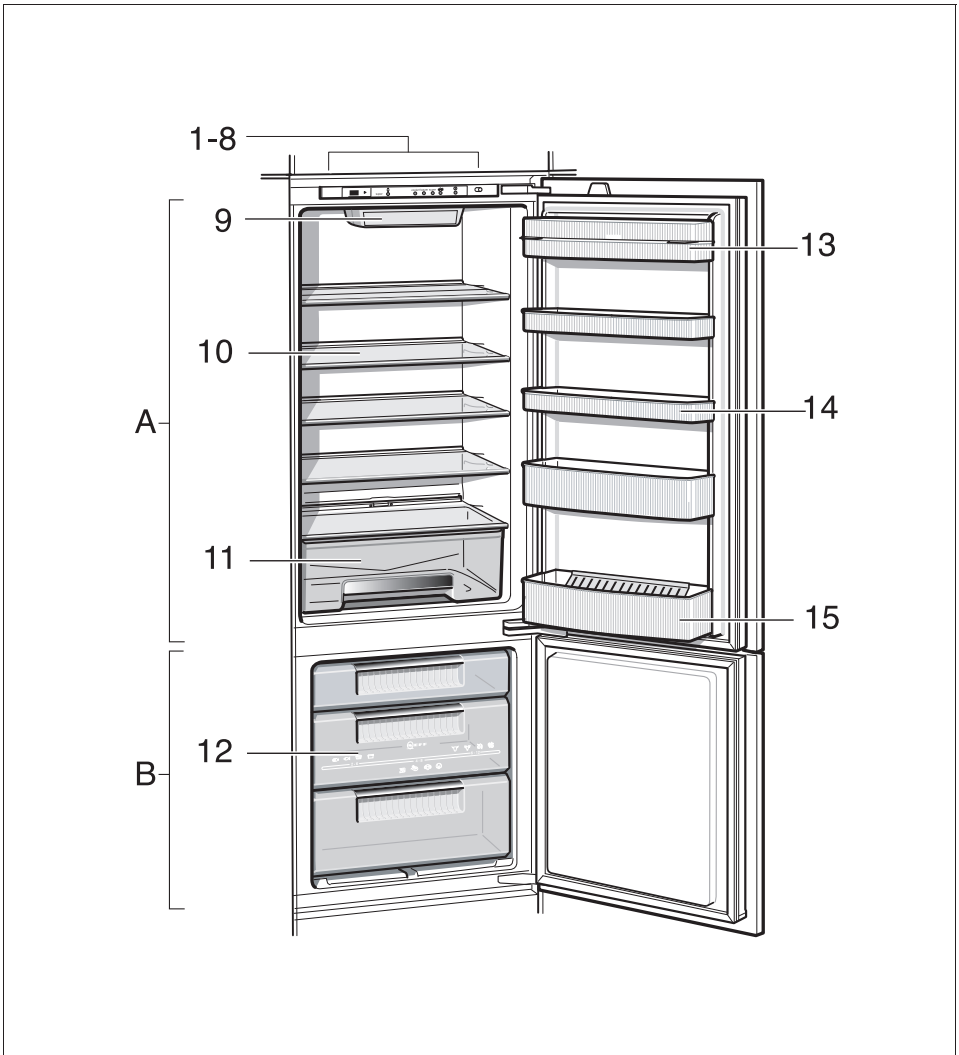
Storing	Eventuele oorzaak	Oplossing
<b>De bodem van de koelruimte is nat.</b>	Het dooiwaterafvoergootje is verstopt. <b>Afb. 3</b>	Dooiwatergootje en afvoergaatje schoonmaken zie Schoonmaken van het apparaat.
<b>Als de indicatie knippert. Afb. 2/8</b>	Dan is het door het uitvallen van de stroom of door een storing te warm geweest in de diepvriesruimte.	Na het indrukken van de toets <b>Afb. 2/2</b> wordt op de indicatie <b>Afb. 2/8</b> gedurende vijf seconden de warmste temperatuur aangegeven die in de diepvriesruimte heeft geheerst. Hierna wordt deze gewist. De indicatie knippert niet meer. Als de indicatie warmer dan +3 °C heeft aangegeven: de diepvrieswaren koken of braden en opnieuw invriezen. De maximale bewaartijd niet meer ten volle benutten.
	De be- en ontluchttingsopeningen zijn afgedekt.	Afdekkingen verwijderen.
<b>Het apparaat koelt niet.</b>	Het apparaat is uitgeschakeld.	Toets Aan/Uit indrukken. <b>Afb. 2/1</b>
	Stroomuitval; de zekering is uitgeschakeld; de stekker zit niet goed in het stopcontact.	Controleer of er stroom is. Controleer de zekeringen.

## Service dienst

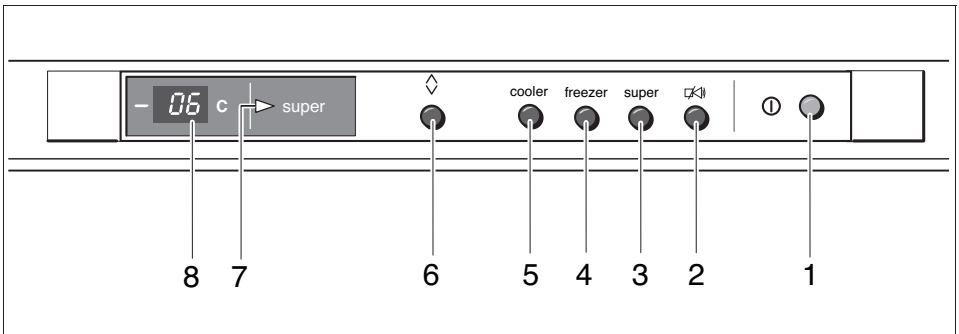
Adres en telefoonnummer van de Service dienst kunt u vinden in het telefoonboek of in de meegeleverde brochure met service-adressen. Geef a.u.b. aan de Service dienst het E-nummer en het FD-nummer van het apparaat op.

U vindt deze gegevens op het typeplaatje **Afb. 16**.

Door deze nummers aan de Service dienst door te geven voorkomt u onnodig heen en weer rijden van de monteur en de hieraan verbonden kosten.

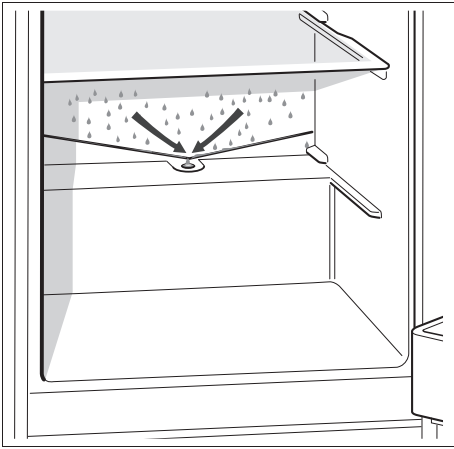


**1**

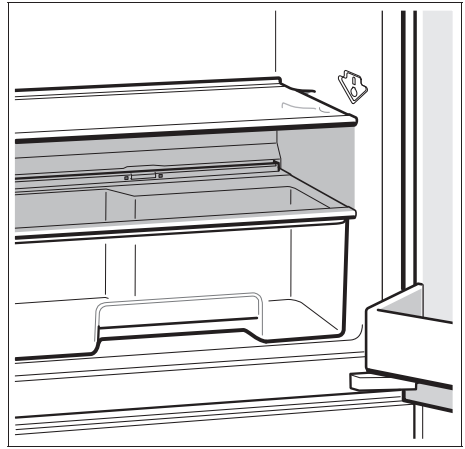


**2**

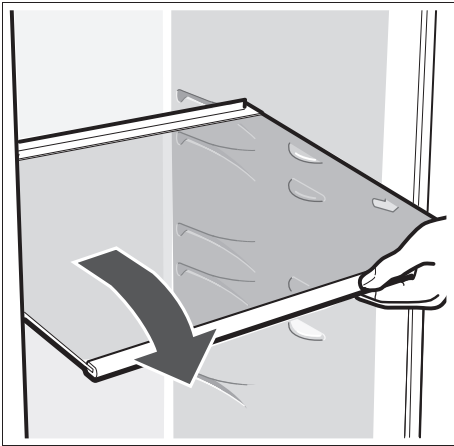




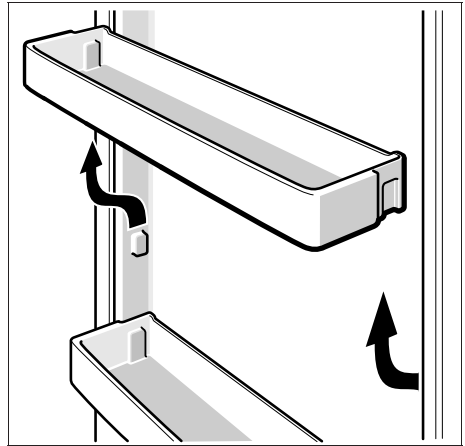
3



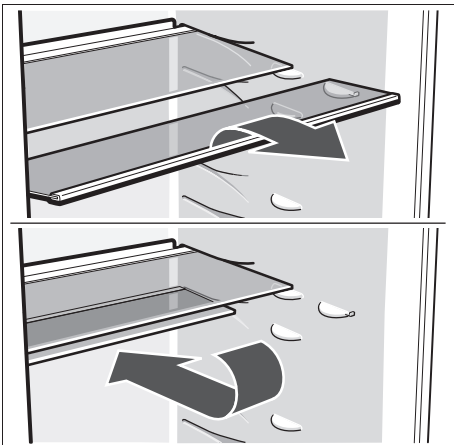
4



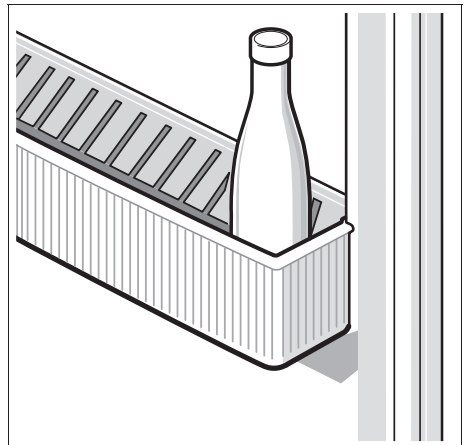
5



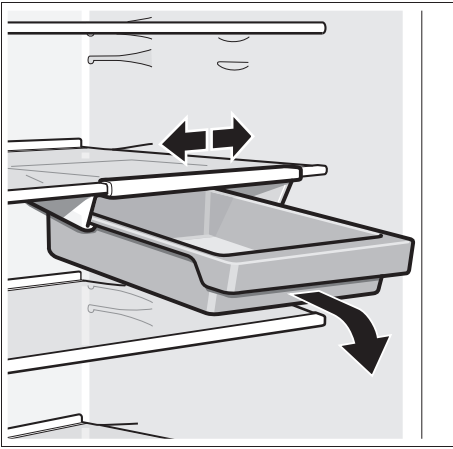
6



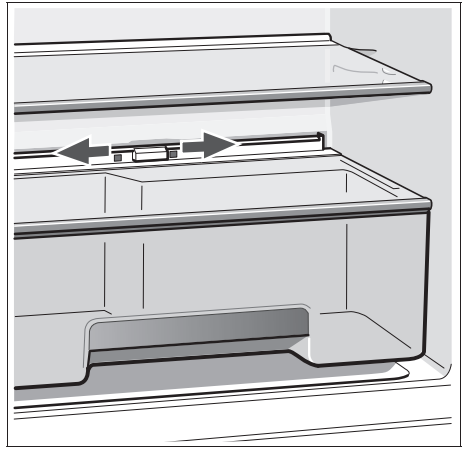
7



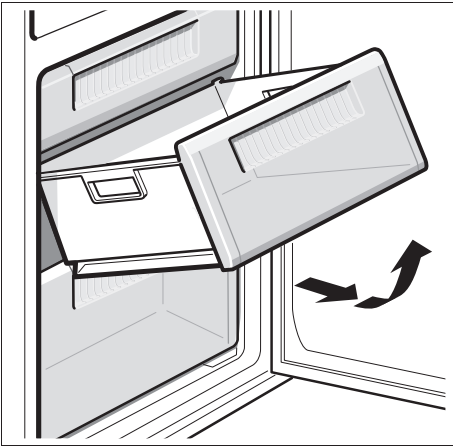
8



9



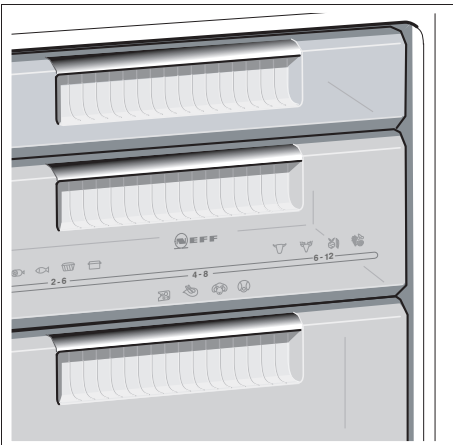
10



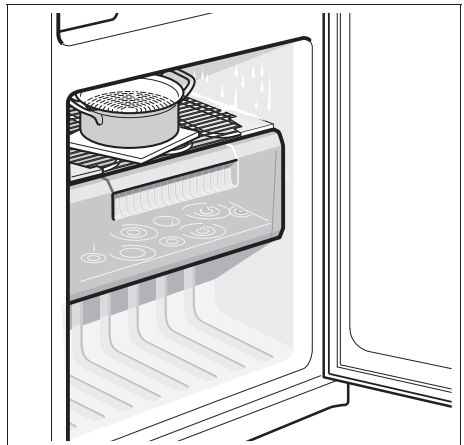
11



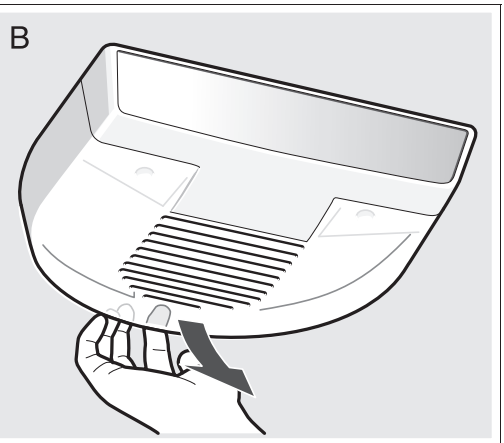
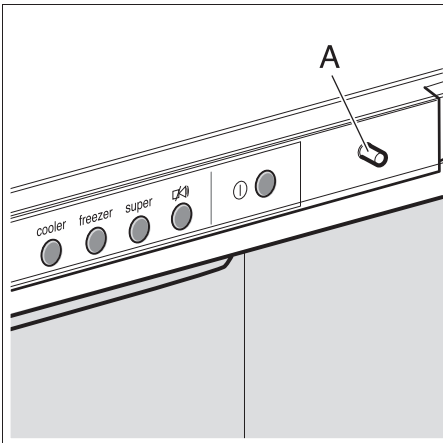
12



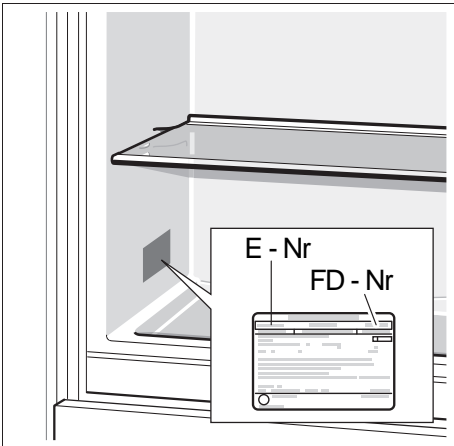
13



14



15



16

**NeffCom** (Mo–Fr: 8.00-18.00 Uhr erreichbar)

Für Produktinformationen sowie Anwendungs- und Bedienungsfragen:

Tel.: **01805 240025\*** oder unter **info@neff.de**

\*) 0,14 EUR/Min aus dem Festnetz der T-Com, Mobil ggfs. abweichend.

Nur für Deutschland gültig!



Änderungen vorbehalten.

Subject to alterations.

Sous réserve de modifications.

Salvo modifiché.

Wijzigingen voorbehouden.

NEFF GMBH

Carl-Wery-Straße 34, 81739 München

9000 130 084 de/en/fr/it/nl (8811)