

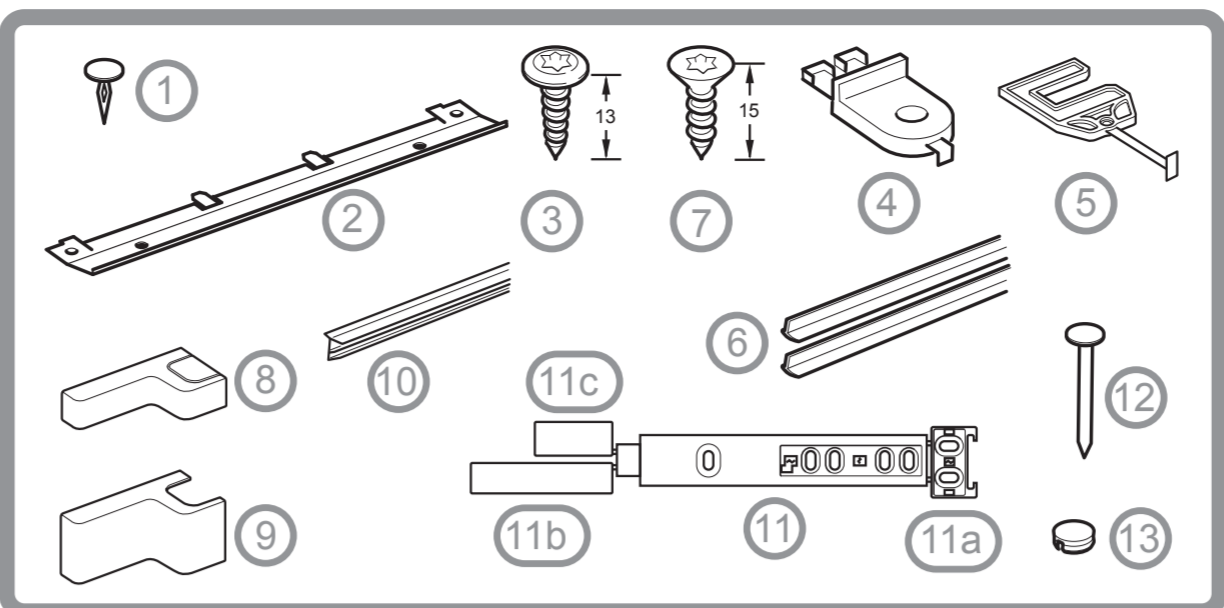
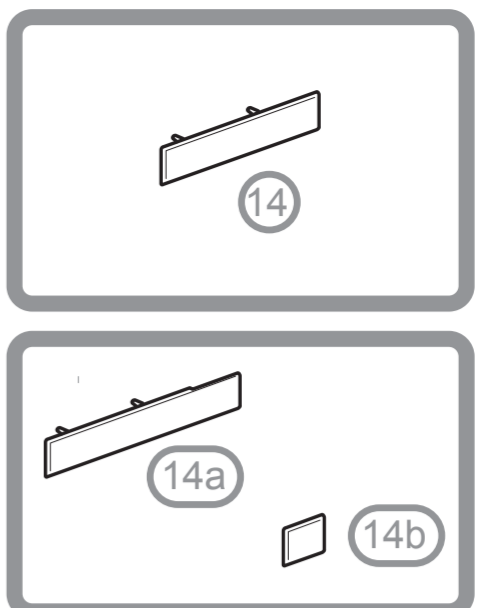
Installation instructions  
"outer door"

Montageanweisung  
„Schleptür“

Notice de montage  
« porte entraînée »

Istruzioni per l'installazione  
« porte a traino »

Montagevoorschrift  
"sleepdeur"



560 mm  
Minimum 550 mm Nischentiefe (siehe Beilageblatt)  
Cavity depth minimum 550 mm (see enclosed leaflet)  
Profondeur de niche minimum 550 mm (voir feuille séparée)  
Profondità della nicchia minimo 550 mm (vedi foglio allegato)  
Nisdiepte minimum 550 mm (zie bijlageblad)

