

---

de	Gebrauchsanleitung .....	2 – 17
en	Operating instructions .....	18 – 33
fr	Mode d'emploi .....	34 – 49
nl	Gebruiksaanwijzing .....	50 – 65
it	Istruzioni per l'uso .....	66 – 81
es	Instrucciones de uso .....	82 – 97
ru	Инструкция по применению .....	98 – 112
pt	Manual de instruções .....	113 – 128

---

Gebrauchsanleitung  
Operating instructions  
Mode d'emploi  
Gebruiksaanwijzing  
Istruzioni per l'uso  
Instrucciones de uso  
Инструкция по применению  
Manual de instruções

# Inhaltsverzeichnis

<b>Worauf Sie achten müssen</b> .....	<b>3</b>
Vor dem Einbau .....	3
Sicherheitshinweise .....	4
Ursachen für Schäden .....	6
Vor der ersten Benutzung .....	6
Zubehör .....	6
<b>Ihr neues Gerät</b> .....	<b>7</b>
Das ist Ihre neue Fritteuse .....	7
Temperaturwähler .....	8
Betriebsleuchte .....	8
Aufheizleuchte .....	8
Heizkörper .....	8
<b>Fritteuse einstellen</b> .....	<b>9</b>
Hinweise zum Frittieröl /-fett .....	9
Frittieren .....	9
Sicherheitsabschaltung .....	10
<b>Frittieröl /-fett ablassen</b> .....	<b>11</b>
<b>Tabellen und Tipps</b> .....	<b>12</b>
Einstelltabelle .....	12
Tipps zum Frittieren .....	14
<b>Pflege und Reinigung</b> .....	<b>15</b>
<b>Kundendienst</b> .....	<b>17</b>

---

# Worauf Sie achten müssen

Lesen Sie bitte sorgfältig diese Gebrauchsanleitung. Nur dann können Sie Ihr Gerät sicher und richtig bedienen.

Heben Sie die Gebrauchs- und die Montageanleitung gut auf. Wenn Sie das Gerät weitergeben, legen Sie die Anleitungen bei.

---

## Vor dem Einbau

### Umweltgerecht entsorgen



Packen Sie das Gerät aus und entsorgen Sie die Verpackung umweltgerecht.

Dieses Gerät ist entsprechend der europäischen Richtlinien 2002/96/EG über Elektro- und Elektronikaltgeräte (waste electrical and electronic equipment – WEEE) gekennzeichnet. Die Richtlinie gibt den Rahmen für eine EU-weit gültige Rücknahme und Verwertung der Altgeräte vor.

### Transportschäden

Prüfen Sie das Gerät nach dem Auspacken. Bei einem Transportschaden dürfen Sie das Gerät nicht anschließen.

### Elektrischer Anschluss

Ist die Anschlussleitung beschädigt, muss sie von einem Fachmann, der vom Hersteller geschult ist, ausgetauscht werden um Gefahren zu vermeiden.

### Aufstellen und Anschließen

Beachten Sie bitte die spezielle Montageanleitung.



## Sicherheits- hinweise

### Sichere Bedienung

Dieses Gerät ist nur für den privaten Haushalt bestimmt. Benutzen Sie das Gerät ausschließlich zum Zubereiten von Speisen.

Erwachsene und Kinder dürfen nie unbeaufsichtigt das Gerät betreiben,  
– wenn sie körperlich oder geistig dazu nicht in der Lage sind,  
– oder wenn ihnen Wissen und Erfahrung fehlen, das Gerät richtig und sicher zu bedienen.

Kinder nicht mit dem Gerät spielen lassen.

### Öl und Fett

Das Gerät darf nur mit Öl oder Fett in Betrieb genommen werden! Wird das Gerät leer in Betrieb genommen, so schaltet der Temperaturschutz das Gerät automatisch ab.

Füllen Sie Öl bzw. Fett nach, sobald der Minimalstand (untere Markierung) unterschritten wird.

Achtung: Beim Unterschreiten der unteren Markierung besteht Brandgefahr!

### Befüllen mit Frittiergut

Vorsicht, Verbrennungsgefahr! Das Befüllen mit zu nassen Nahrungsmitteln und zu großen Mengen führt zum Überschäumen des Frittieröls /-fetts!

### Überhitztes Öl und Fett

Vorsicht, Brandgefahr! Nehmen Sie das Gerät nur unter Aufsicht in Betrieb. Speisen, die in Fett und Öl frittiert werden, dürfen nur unter ständiger Aufsicht zubereitet werden. Überhitztes Fett und Öl kann sich leicht entzünden!

### Heißes Gerät

Vorsicht, Verbrennungsgefahr! Das Gerät wird beim Betrieb heiß. Halten Sie Kinder fern!

Besondere Vorsicht bei Arbeiten mit Wasser in der Nähe der heißen Fritteuse! Explosionsgefahr!

Kurzschluss-Gefahr! Nie Anschlusskabel von Elektrogeräten über heiße Kochflächen führen. Die Kabelisolierung kann schmelzen.

Schalten Sie die Fritteuse nicht ein, solange der Heizkörper hochgeschwenkt ist.

Vorsicht, Brandgefahr! Nie brennbare Gegenstände (z. B. Reinigungsmittel, Spraydosen) im Gerät aufbewahren.

## **Belüftung**

Halten Sie Belüftungsmöglichkeiten offen (Türen, Fenster, Abzugshaube einschalten).

Vorsicht! Befindet sich das Gerät unter einer Abzugshaube oder neben einer Kochmuldenlüftung, so besteht bei überfetteten Filtern Brandgefahr!

## **Verhalten bei einem Brand**

- Fritteuse ausschalten oder Netzstecker ziehen!
- Frittierkorb herausnehmen!
- Glaskeramik-Abdeckung auflegen!
- Abzugshaube sofort abschalten, der Luftzug verstärkt das Feuer!

### **Explosionsgefahr! Niemals mit Wasser löschen!**

## **Nach dem Frittieren**

Schalten Sie die Fritteuse nach Gebrauch aus. Reinigen Sie die Fritteuse regelmäßig.

## **Glaskeramik-Abdeckung**

Wenn die Fritteuse nicht in Betrieb ist, immer die Glaskeramik-Abdeckung auflegen, da das Öl /Fett sehr lichtempfindlich ist.

Die Glaskeramik-Abdeckung während des Frittierens nicht auflegen.

## **Öl und Fett wechseln**

Vorsicht, Brandgefahr! Altes Öl /Fett neigt zum Überschäumen und besitzt eine niedrigere Entzündungstemperatur.

Altes oder verschmutztes Öl /Fett wechseln, wenn es braun wird, unangenehm riecht und /oder frühzeitig raucht.

Öl /Fett wechseln, wenn viel Wasser enthalten ist (z. B. durch häufiges Frittieren von Tiefkühlkost).

Dies erkennen Sie an:

- aufsteigenden Bläschen
- Wassertropfen
- Wasserdampf
- starkem Spritzen

## **Reparaturen**

Unsachgemäße Reparaturen sind gefährlich. Stromschlag-Gefahr! Nur ein von uns geschulter Kundendienst-Techniker darf Reparaturen durchführen.

Wenn das Gerät defekt ist, die Sicherung im Sicherungskasten ausschalten. Rufen Sie den Kundendienst.

---

## **Ursachen für Schäden**

### **Harte und spitze Gegenstände**

Wenn harte oder spitze Gegenstände auf die Glaskeramik-Blende oder die Glaskeramik-Abdeckung fallen, können Schäden entstehen.

### **Glaskeramik-Abdeckung**

Die Glaskeramik-Abdeckung erst nach vollständiger Abkühlung des Gerätes auflegen. Nie die Fritteuse mit aufgelegter Abdeckung einschalten. Die Abdeckung nicht als Abstellfläche oder als Warmhaltefläche benutzen.

---

## **Vor der ersten Benutzung**

Reinigen Sie das Fritteusebecken und den Frittierkorb mit einem Schwamm und Seifenlauge. Mit einem sauberen und trockenen Tuch aufpolieren.

---

## **Zubehör**

Verwenden Sie nur Frittierkörbe, die für diese Fritteuse vorgesehen sind.

Nicht mit Kunststoffbestecken in das Fett greifen.

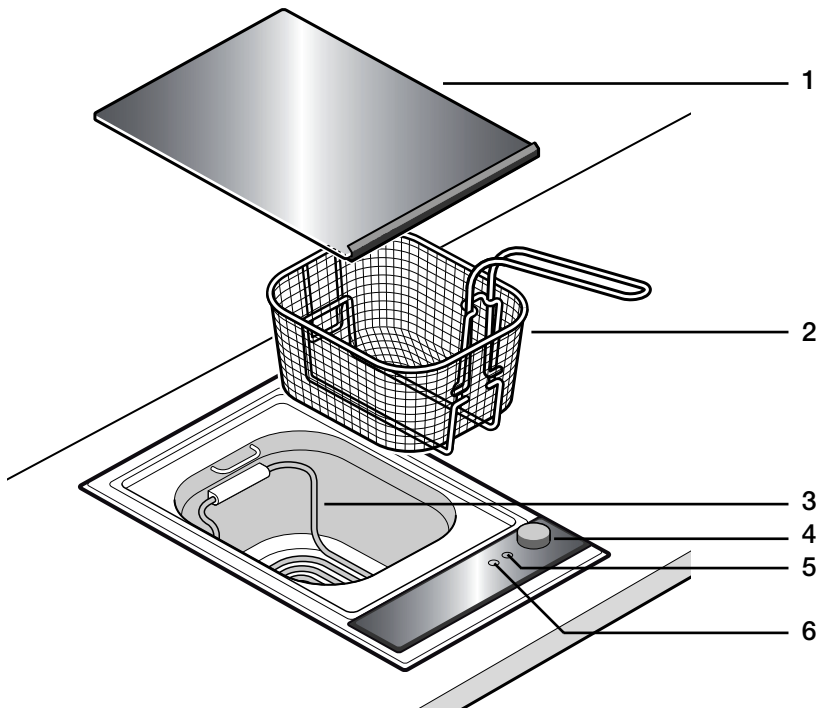
---

# Ihr neues Gerät

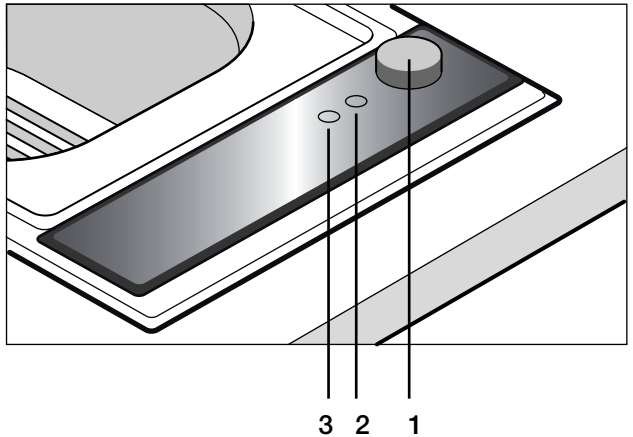
Hier lernen Sie Ihr neues Gerät kennen und Sie erhalten Informationen zu dem mitgelieferten Zubehör.

---

## Das ist Ihre neue Fritteuse



- 1 Glaskeramik-Abdeckung
- 2 Frittierkorb
- 3 Heizkörper
- 4 Temperaturwähler
- 5 Betriebsleuchte
- 6 Aufheizleuchte



---

## Temperaturwähler (1)

Mit dem Temperaturwähler stellen Sie die Temperatur des Frittieröls /-fetts ein.

---

## Betriebsleuchte (2)

Die Betriebsleuchte leuchtet, wenn die Fritteuse eingeschaltet ist und warnt vor Verbrennungen.

---

## Aufheizleuchte (3)

Die Aufheizleuchte leuchtet, solange der Heizkörper der Fritteuse heizt. Die Aufheizleuchte erlischt, wenn das Frittieröl /-fett die eingestellte Temperatur erreicht hat.

---

## Heizkörper

Den Heizkörper können Sie zur einfacheren Reinigung des Frittierbeckens hochschwenken.



Vorsicht, Verbrennungsgefahr! Schalten Sie die Fritteuse nicht ein, solange der Heizkörper hochgeschwenkt ist.



---

# Fritteuse einstellen

Beim Frittieren wird die vom Gerät erzeugte Wärme durch das Fett auf das Gargut übertragen.

Bei diesem schnellen Garverfahren wird eine schmackhafte Kruste um das Gargut gebildet.

Der Temperaturbereich beim Frittieren liegt zwischen 160 und 190°C.

---

## Hinweise zum Frittieröl /-fett

Verwenden Sie nur reines Pflanzenöl /-fett zum Frittieren. Vermeiden Sie Fettmischungen.

Füllen Sie 4 Liter Frittieröl bzw. 3,5 kg Frittierfett in das Frittierbecken. Zerkleinern Sie frisches Frittierfett vor dem Verflüssigen. Bei erneutem Gebrauch von Fritterfett vor dem Verflüssigen ein Loch in die erstarrte Fettmasse bis zum Heizkörper drücken (z. B. mit einem Kochlöffelstiel).



Vorsicht, Brandgefahr! Tiefgefrorenes Frittierfett vor dem Schmelzen auftauen lassen.



Vorsicht, Brandgefahr! Frittierfett zuerst bei 100°C schmelzen. Stellen Sie erst dann eine höhere Temperatur ein, wenn das Frittierfett größtenteils geschmolzen ist.



Füllen Sie Öl bzw. Fett nach, sobald der Minimalstand (untere Markierung) unterschritten wird. Achtung: Beim Unterschreiten der unteren Markierung besteht Brandgefahr!

Beim Schmelzen von Frittierfett kann Rauch entstehen. Das ist normal.

---

## Frittieren

Frittierfett müssen Sie zuerst bei 100°C schmelzen.

1. Gewünschte Temperatur einstellen. Warten Sie, bis das Frittieröl /-fett die eingestellte Temperatur erreicht hat und die Aufheizleuchte erlischt.
2. Frittierkorb mit dem Frittiergut in das Öl /Fett tauchen.

3. Nach Beenden des Frittierens Frittierkorb herausnehmen und leicht schütteln, um überflüssiges Öl /Fett zu entfernen.

Um das restliche Öl /Fett abtropfen zu lassen, können Sie den Frittierkorb in die Aufhängevorrichtung einhängen.

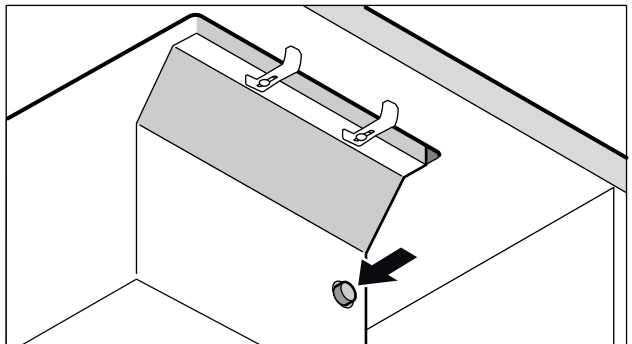
---

## Sicherheitsabschaltung

Die Sicherheitsabschaltung schaltet die Fritteuse automatisch ab, wenn das Frittierbecken nicht mindestens bis zur unteren Markierung mit Öl /Fett gefüllt ist.

Sie erkennen die Sicherheitsabschaltung daran, dass die Aufheizleuchte nicht aufleuchtet und das Frittierfett /-öl nicht mehr heiß wird.

1. Temperaturwähler auf 0 drehen. Fritteuse abkühlen lassen.
2. Mindestens 3 Liter Frittieröl /-fett in das Frittierbecken füllen.
3. Den Sicherungsstift an der Front des Gehäuses (siehe Bild) fest eindrücken (z. B. mit einem Kugelschreiber).



Nun können Sie die Fritteuse wieder ganz normal in Betrieb nehmen.

---

# Frittieröl /-fett ablassen



Vorsicht, Verbrennungsgefahr! Lassen Sie verbrauchtes Öl oder Fett vor dem Ablassen abkühlen, bis es handwarm ist.

Wenn das Frittiergut nicht mehr knusprig wird (trotz richtig eingestellter Temperatur) oder das Öl /Fett leicht braun wird, müssen Sie das Öl /Fett wechseln.

Ein temperaturbeständiges Gefäß mit mehr als 4 Liter Fassungsvermögen unter den Ablasshahn stellen. Den Hahn an der Unterseite der Friteuse öffnen und verbrauchtes Öl /Fett ablassen.

Hinweis: Fett im warmen, noch flüssigen Zustand ablassen.

Sollte das Fett im Hahn fest sein, können Sie es mit einem dünnen Stab (z. B. Kochlöffelstiel) durchstoßen.

Führen Sie das Öl/Fett nicht dem Abwasser zu, sondern lassen sie es bei den dafür vorgesehenen Sammelstellen entsorgen.

---

# Tabellen und Tipps

Hier finden Sie eine Auswahl an Gerichten und die optimalen Einstellungen dazu.

---

## Einstelltabelle

Die Angaben sind Richtwerte und können je nach Art, Größe und Menge des Frittiergutes variieren.

Frittiergut	Menge	Temperatur	Zeit (Min.)	Bemerkung
Frittierfett schmelzen	3,5 kg	100°C		
<b>Frische Ware</b>				
Blätterteigtaschen, gefüllt	5 Stück	190°C	6 – 8	Fleischfüllung vorgegart, Gemüsefüllung roh. Wenden.
Garnelen in Ausbackteig	12 Stück	170 – 180°C	4 – 6	Vorgegart und ausgelöst. Wenden.
Gemüse in Ausbackteig	8 Stück	170 – 180°C	4 – 8	z. B. Blumenkohl-röschen*, Zucchini-scheiben, Champignons, Zwiebelringe. Wenden.
Fischfilet, paniert	à 100 – 200 g	160 – 170°C	5 – 10	
Hähnchenschenkel, paniert	à 200 – 350 g	160°C	15 – 20	
Kroketten	6 – 8 Stück	170°C	5 – 6	
Pommes Frites	500 g	180°C	erst 2 -4 danach 6 – 8	Mind. 15 Min. Pause zwischen dem Vorfrittieren und dem Fertiggaren. Mehligkochende Kartoffeln verwenden!
Schnitzel, paniert	2 Stück	170 – 180°C	5 – 8	

\*bissfest vorgegart

<b>Frittiergut</b>	<b>Menge</b>	<b>Temperatur</b>	<b>Zeit (Min.)</b>	<b>Bemerkung</b>
<b>Desserts</b>				
Berliner Pfannkuchen / Donuts	6 Stück	160 – 170°C	6 – 10	Ohne Korb frittieren. Wenden.
Früchte in Ausbackteig	8 Stück	170 – 180°C	5 – 7	z.B. Ananas-, Apfel-, Kiwischeiben. Wenden.
Spritzkuchen / Churros	4 Stück	170 – 180°C	6 – 8	Wenden
<b>Tiefkühlware**</b>				
Camembert, paniert	à 75 – 100 g	160°C	6 – 8	
Fischfilet, paniert	à 150 g	170°C	5 – 7	
Fischstäbchen	500 g	170°C	3 – 5	
Mini-Frühlingsrollen / Nems	500 g	180°C	3 – 5	
Hähnchen Nuggets	500 g	160°C	5 – 6	
Kroketten	500 g	170°C	3 – 5	
Pommes Frites	500 g	180°C	5 – 7	
Tintenfischringe	500 g	180°C	3 – 5	

\*\*bitte auch Angaben auf der Verpackung beachten

---

## Tipps zum Frittieren

### Richtige Temperatur

Wichtig für ein gutes Frittierergebnis ist die richtige Temperatur:

- zu niedrige Temperatur: Frittiergut gart zu langsam und nimmt zuviel Öl /Fett auf;
- zu hohe Temperatur: es bildet sich zu schnell eine braune Kruste und das Frittiergut bleibt innen roh.

### Geeignetes Frittiergut

Zum Frittieren eignet sich fast alles z. B.: Geflügel, Fisch, Fleisch, Gemüse, Obst, Kartoffeln.

Stark wasserhaltige Produkte sind weniger geeignet.

Das Frittiergut vor dem Eintauchen sorgfältig abtrocknen, überflüssiges Mehl abklopfen, Panade gut andrücken.

### Tiefgefrorenes Frittiergut

Bei Tiefkühlkost Eis entfernen. Den Korb außerhalb der Fritteuse befüllen.

Das Einlegen von feuchtem oder gefrorenem Frittiergut führt zu besonders heftigem Schäumen des Fetts. Senken Sie den gefüllten Frittierkorb mehrmals langsam. Dadurch wird ein Überlaufen des Fetts verhindert.

### Größere Mengen frittieren

Möchten Sie sehr viel auf einmal frittieren, so ist es angebracht, den Korb nach 1-2 Minuten herauszunehmen und in die Aufhängevorrichtung einzuhängen, sodass das Öl/Fett schneller seine ursprüngliche Temperatur erreichen kann. Das Frittiergut wird auf diese Weise knuspriger.

### Frittierfett /-öl

Entfernen Sie nach jedem Frittieren eventuell entstandene Rückstände aus dem Frittieröl /-fett. Legen Sie dazu ein Metallsieb mit einem Papiertuch aus und lassen Sie das handwarme Öl / Fett hindurchlaufen.

Ersetzen Sie das Frittieröl /-fett vollständig, wenn das Frittiergut bei korrekt eingestellter Temperatur nicht mehr knusprig wird oder das Frittieröl /-fett braun wird.

# Pflege und Reinigung

Verwenden Sie keine Hochdruckreiniger oder Dampfstrahler.



Vorsicht, Verbrennungsgefahr! Lassen Sie die Fritteuse vor der Reinigung vollständig abkühlen.

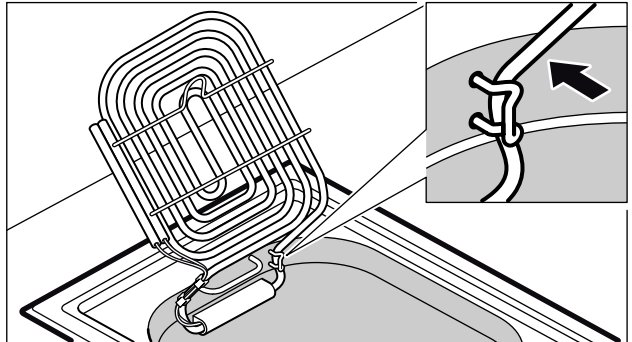


Vorsicht, Verbrennungsgefahr! Schalten Sie die Fritteuse nicht ein, solange der Heizkörper hochgeschwenkt ist.

## Fritteuse reinigen

Entfernen Sie grobe Rückstände im Frittierbecken nach dem Ablassen des Öls mit Küchenkrepp.

Füllen Sie warmes Wasser mit Spülmittel bis zur unteren Markierung in das Frittierbecken. Reinigen Sie mit einer weichen Spülbürste das Becken und den Heizkörper.



Vermeiden Sie Kratzen und Scheuern, da sonst bleibende Kratzer entstehen.

Schwenken Sie den Heizkörper nach oben, bis er in die Halterung einrastet. Dann können Sie das Becken unter dem Heizkörper reinigen.

Lassen Sie das Wasser ab, schwenken Sie den Heizkörper wieder nach unten und spülen Sie mit klarem Wasser nach. Achtung: Keine Reinigerreste im Becken belassen! Trocknen Sie das Becken und den Heizkörper mit einem weichen Tuch.

**Frittierkorb reinigen**

Reinigen Sie den Frittierkorb von Hand mit einem milden Spülmittel. Reinigen Sie den Frittierkorb nicht in der Spülmaschine.

**Glaskeramik-Blende und Glaskeramik-Abdeckung**

Entfernen Sie leichte Verschmutzungen mit einem feuchten Tuch oder mit warmer Spüllauge.

Spülmittelreste mit kaltem Wasser abwaschen, dann die Fläche gut trockenreiben.

Reinigen Sie die Glaskeramik-Abdeckung nicht in der Spülmaschine.

**Ungeeignete Reinigungsmittel**

Benutzen Sie auf keinen Fall kratzende Schwämme oder Scheuermittel. Auch chemisch aggressive Reinigungsmittel wie Backofenspray oder Fleckentferner dürfen Sie nicht verwenden.



---

# Kundendienst

Wenn Ihr Gerät repariert werden muss, ist unser Kundendienst für Sie da. Anschrift und Telefonnummer der nächstgelegenen Kundendienststelle finden Sie im Telefonbuch. Auch die angegebenen Kundendienstzentren nennen Ihnen gern eine Kundendienststelle in Ihrer Nähe.

## E-Nummer und FD-Nummer

Wenn Sie unseren Kundendienst anfordern, geben Sie bitte die E-Nummer und FD-Nummer des Gerätes an. Das Typenschild mit den Nummern finden Sie am Gerät. Damit Sie im Störfall nicht lange suchen müssen, können Sie gleich hier die Daten Ihres Gerätes eintragen.

E-Nr.	FD
Kundendienst ☎	

## Info-Nummer

Bei weiteren Fragen zu unseren Produkten wählen Sie unsere Info-Nummer:

**NeffCOM**®  
**0 18 05 - 24 00 25**

0,14 EUR/Min\*) oder unter [info@neff.de](mailto:info@neff.de)

\*) 0,14 EUR/Min aus dem Festnetz der T-Com,  
Mobil ggfs. abweichend. Nur für Deutschland gültig!

# Table of contents

<b>Important information</b> . . . . .	<b>19</b>
Before installation . . . . .	19
Safety instructions . . . . .	20
How to avoid damage . . . . .	22
Before first use . . . . .	22
Accessories . . . . .	22
<b>Your new appliance</b> . . . . .	<b>23</b>
This is your new deep-fryer . . . . .	23
Temperature switch . . . . .	24
Indicator light . . . . .	24
Heating up light . . . . .	24
Heating element . . . . .	24
<b>Setting the deep-fryer</b> . . . . .	<b>25</b>
Notes regarding the deep frying oil or fat . . . . .	25
Deep frying . . . . .	25
Safety switch-off . . . . .	26
<b>Draining the deep frying oil or fat</b> . . . . .	<b>27</b>
<b>Tables and tips</b> . . . . .	<b>28</b>
Settings table . . . . .	28
Tips and tricks . . . . .	30
<b>Care and cleaning</b> . . . . .	<b>31</b>
<b>After-sales service</b> . . . . .	<b>33</b>

---

# Important information

Read these instructions carefully. Only after reading these will you be able to operate the appliance safely and correctly.

Please keep the operating and installation instructions in a safe place. If the appliance is passed to another person, please enclose the instructions.

---

## Before installation

### Environmental protection



Remove the packaging from the appliance and dispose of the packaging in an environmentally-friendly way.

This appliance is labelled in accordance with the European Directive 2002/96/EG concerning used electrical and electronic appliances (waste electrical and electronic equipment – WEEE). The guideline determines the framework for the return and recycling of used appliances as applicable.

### Transport damage

Check the appliance after removing the packaging. If it has suffered any damage during transport, do not connect the appliance.

### Electrical connection

The connecting lead must be replaced if it has been damaged. This can only be carried out by one of our after-sales service technicians, in order to guarantee the safety.

### Installation and connection

Please refer to the installation instructions.



## Safety instructions

### Safe operation

This appliance should only be used for domestic cooking.

Do not let adults or children operate the appliance unsupervised:

- if they are mentally or physically unable to use the appliance safely and correctly
- if they don't have the knowledge and experience to use the appliance safely and correctly.

Never allow children to play with the appliance.

### Oil and fat

Only operate the deep fryer filled with oil or fat!

If the appliance is operated empty, it will switch off automatically.

Top up oil or fat as soon as it is below the minimum level (bottom marking).

Caution: There is a risk of fire if the filling should drop below the bottom marking!

### Inserting the food for deep frying

Caution, risk of burns! The deep frying oil or fat will foam over if foodstuffs that are too wet or if excessive quantities are inserted.

### Overheated oil and fat

Caution, fire risk! Only operate the appliance under supervision. Food that is prepared in fat and oil must be constantly supervised! Overheated fat and oil can ignite easily.

### Hot appliance

Caution, risk of burns! The appliance heats up during operation. Keep children away!

Observe particular caution when working with water near the hot appliance. Explosion risk!

Risk of short circuits! The connecting cables of electric appliances must not come into contact with the hot appliance. The cable insulation can be damaged.

Never switch on the deep fryer while the heating element is tilted up.

Caution, fire risk! Do not store any combustible objects in your appliance (for example cleaners, aerosols).

## Ventilation

Keep ventilation openings open (doors, windows, switch on extractor hoods).

Caution! Over-greased filters are a fire risk if the appliance is positioned under an extractor hood or adjacent to a hob ventilator!

## In the event of fire

- Switch off the deep-fryer or pull out mains plug!
- Remove the basket!
- Attach the glass ceramic cover!
- Switch off extractor hood immediately! The draught will intensify the fire!

**Explosion risk! Never attempt to extinguish a grease fire with water!**

## After deep frying

Switch off the deep fryer after use. Regularly clean the deep fryer.

## Glass ceramic cover

Always place the glass ceramic cover on the deep-fryer when it is not in use since oil or fat is very sensitive to light.

Do not place the glass ceramic cover on the deep fryer while you are frying food.

## Changing oil or fat

Caution, fire risk! Old oil or fat may foam over or ignite more easily.

Replace old or soiled oil or fat if it becomes brown, has an unpleasant smell and/or smokes prematurely.

Replace oil or fat if it contains too much water (e.g. after frequent frying of frozen food).

You will notice:

- rising bubbles
- water drops
- steam
- excessive splashing

## Repairs

Incorrect repairs are dangerous. Risk of electric shock! Repairs must be carried out by one of our experienced after-sales engineers.

If the appliance is damaged, switch off the corresponding household fuse. Call after-sales service.

---

## How to avoid damage

### Hard or pointed objects

Hard or pointed objects may cause damage if they fall onto the glass ceramic panel or the glass ceramic cover.

### Glass ceramic cover

Wait until the appliance has cooled down completely before placing the glass ceramic cover on the appliance. Do not switch on the deep fryer with the glass cover placed on it. Do not use the glass ceramic cover as a surface for placing objects or for keeping things warm.

---

## Before first use

Clean the frying basin and the frying basket with a sponge and soapy water. Polish with a clean, dry cloth.

---

## Accessories

Only use the frying baskets suitable for this deep fryer.

Do not place plastic cutlery into the oil or fat.

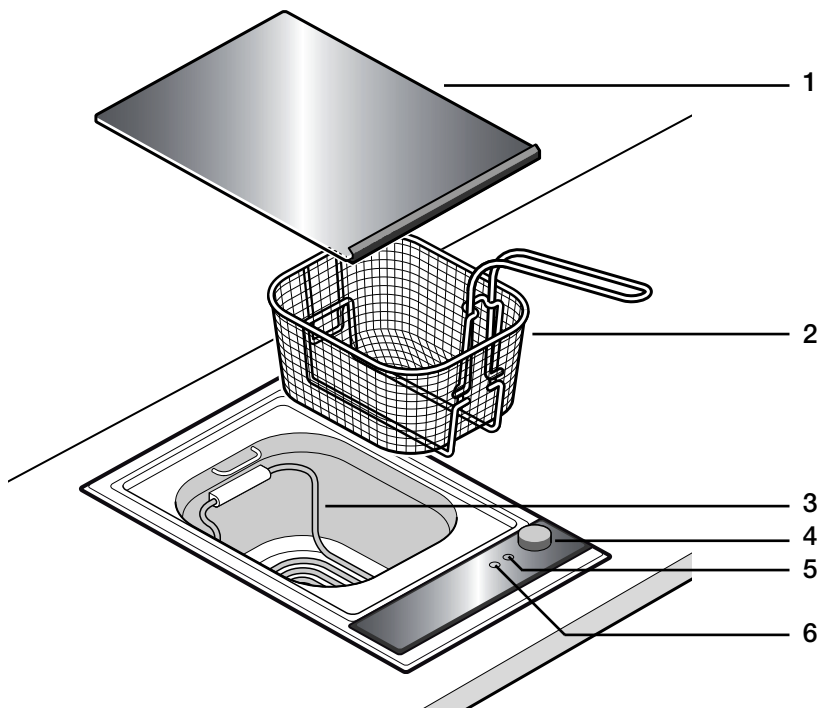
---

# Your new appliance

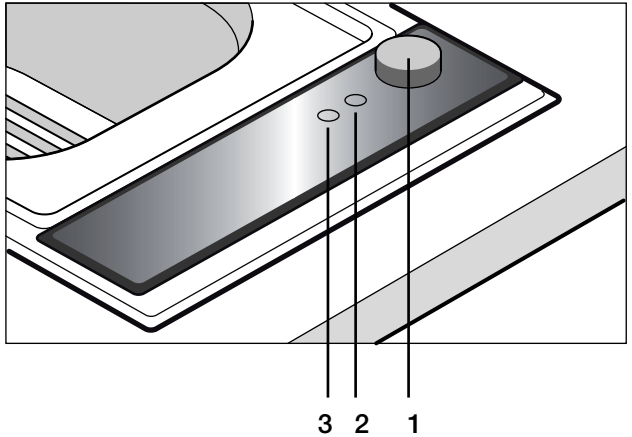
Your new appliance and its accessories are described in this section.

---

## This is your new deep-fryer



- 1 Glass ceramic cover
- 2 Frying basket
- 3 Heating element
- 4 Temperature switch
- 5 Indicator light
- 6 Heating up light



---

## Temperature switch (1)

The temperature of the frying oil or fat can be set with the temperature switch.

---

## Indicator light (2)

The indicator light goes on when the deep fryer is switched on and warns that the appliance is hot.

---

## Heating up light (3)

The heating up light goes on while the heating element of the deep fryer is heating up. When the frying oil or fat has reached the set temperature the heating up light goes off.

---

## Heating element

You can tilt up the heating element to clean the frying basin.



Caution, risk of burns! Never switch on the deep fryer while the heating element is tilted up.



---

# Setting the deep-fryer

During deep frying, the heat that is generated by the appliance is transmitted by the fat to the food you are frying.

When this fast cooking method is employed, a tasty crust is formed around the food.

The deep frying temperature range lies between 160 and 190°C.

---

## Notes regarding the deep frying oil or fat

Use only pure vegetable oil or fat for deep frying. Avoid using mixtures of different fats.

Fill the frying basin with 4 litres frying oil or 3.5 kg frying fat. Cut fresh fat into small pieces before melting. When using the deep-frying fat the next time, you should press a hole down through the solid grease as far as the heating element (e.g. with a wooden kitchen spoon).



Caution, fire risk! Thaw frozen frying fat before melting it.



Caution, fire risk! When using frying fat, first melt it at 100°C. Wait until the fat is mostly melted before setting a higher temperature.



Top up oil or fat as soon as it is below the minimum level (bottom marking).

Caution: There is a risk of fire if the filling should drop below the bottom marking!

Frying fat may smoke during melting. This is normal.

---

## Deep frying

When using frying fat, first melt it at 100°C.

1. Set the required temperature. Wait until the frying oil or fat has reached the set temperature and the heating up light goes off.
2. Lower the frying basket with the food into the oil or fat.

3. Having finished frying, lift out the basket and shake it lightly in order to remove excess oil.

To allow the rest of the oil or fat to drip off, the basket can be placed onto the suspension rack.

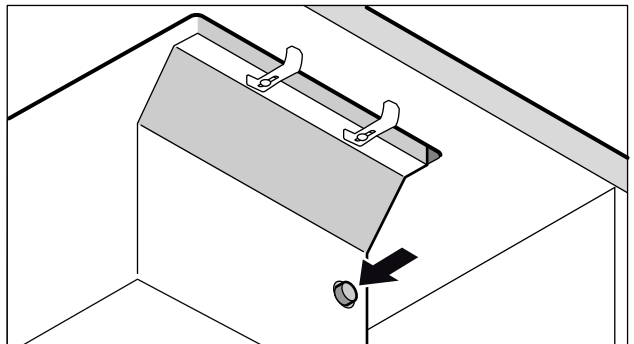
---

## Safety switch-off

Your appliance is fitted with a safety switch-off function switching the appliance off automatically, if the frying basin is not filled at least to the lower mark with oil or fat.

You will know that an automatic safety switch-off has been effected, if the heating up light does not light up and the oil or fat is no longer heated.

1. Turn the temperature switch to 0 and wait until the deep fryer has cooled down.
2. Fill the frying basin with at least 3 litres of frying oil or fat.
3. Firmly press in the pin on the front of the deep fryer (with a pen, for example).



You will now be able to operate the deep fryer in the usual manner.

---

# Draining the deep frying oil or fat



Caution, risk of burns! Before draining fat or oil, wait until it has cooled down.

If the deep fried food no longer becomes the usual crispy brown despite the correct temperature setting or if the oil or fat turns slightly brown you have to replace it.

Place a temperature resistant container with a capacity of at least 4 litres under the drainage tap on the bottom of the deep fryer. Drain used oil or fat by opening the drainage tap.

Note: Drain the fat while it is still warm and in a liquid state.

If the fat is solid in the drainage outlet, pierce it using a thin stick such as a wooden spoon handle.

Do not pour the used oil or fat down the drain, but arrange for it to be disposed off at special disposal sites.

---

# Tables and tips

A selection of recipes and the correct frying times are specified in the following table.

---

## Settings table

The frying time will depend on the quality, the size and the amount of the food.

Food	Quantity	Temperature	Time in min.	Remarks
To melt deep-frying fat	3.5 kg	100°C		
<b>Fresh food</b>				
Flaky pasties, filled	5 pieces	190°C	6 – 8	Fry meat filling first. Vegetable filling raw. Turn.
King prawns in batter	12 pieces	170 – 180°C	4 – 6	Pre-cooked and peeled. Turn.
Vegetables in batter	8 pieces	170 – 180°C	4 – 8	e.g. cauliflower florets*, courgette slices, mushroom heads, onion rings. Turn.
Fish fillet, breaded	100-200 g each	160 – 170°C	5 – 10	
Chicken legs, breaded	200-350 g each	160°C	15 – 20	
Potato croquettes	6 – 8 pieces	170°C	5 – 6	
French fries	500 g	180°C	first 2 -4 then 6 – 8	Wait at least 15 min between the first and the second frying. Use starchy / floury potatoes.
Cutlet, breaded	2 cutlets	170 – 180°C	5 – 8	

\*pre-cooked

Food	Quantity	Temperature	Time in min.	Remarks
<b>Desserts</b>				
Doughnuts	6 pieces	160 – 170°C	6 – 10	Deep fry without the basket. Turn.
Fruit wrapped in pastry	8 pieces	170 – 180°C	5 – 7	e.g. slices of pineapple, apples or kiwi Turn.
Beignets / Churros	4 pieces	170 – 180°C	6 – 8	Turn
<b>Frozen food**</b>				
Camembert, breaded	75–100 g each	160°C	6 – 8	
Fish fillet, breaded	150 g each	170°C	5 – 7	
Fish fingers	500 g	170°C	3 – 5	
Small spring rolls / nems	500 g	180°C	3 – 5	
Chicken nuggets	500 g	160°C	5 – 6	
Potato croquettes	500 g	170°C	3 – 5	
French fries	500 g	180°C	5 – 7	
Calamari	500 g	180°C	3 – 5	

\*\*please also refer to the information specified on the packaging

---

## Tips and tricks

### Correct temperature

The correct temperature is very important for achieving the desired deep frying result:

- temperature too low: The food is fried too slowly and absorbs too much oil or fat.
- temperature too high: The food is browned too quickly and remains raw on the inside.

### Suitable food for deep frying

Nearly all foodstuffs are suitable for deep frying, e.g.: poultry, fish, meat, vegetables, fruit, potatoes.

Foods with a high water content are less suitable.

Before lowering food into the frying fat, dry carefully, shake off any surplus flour, and firmly press on the breadcrumb layer.

### Frozen food

Remove ice from deep frozen foodstuffs. Fill the basket outside the deep fryer.

Moist or frozen food leads to violent foaming of the fat when it is inserted. Slowly lower the filled basket several times. This prevents overflowing of the fat.

### Deep frying large amounts

If you wish to fry a large amount of food at once, we recommend that you remove the basket after 1-2 minutes and place it in the hanger rack to enable the oil or fat to reach its original temperature more quickly. This makes the fried food more crispy.

### Deep frying fat or oil

After every use of the deep fryer, remove any remainders of food from the oil or fat. Line a metal sieve with kitchen paper and filter the lukewarm oil or fat through the paper.

If the deep fried food no longer becomes the usual crispy brown despite the correct temperature setting or if the oil or fat turns slightly brown you have to replace it.

---

# Care and cleaning

Do not use high-pressure or steam jet cleaning devices.



Caution, risk of burns! Wait until the appliance has cooled down completely before cleaning it.

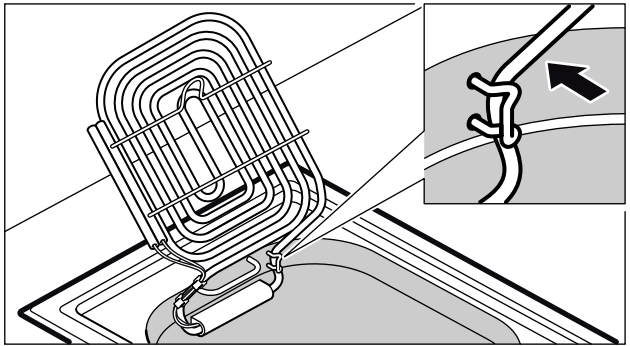


Caution, risk of burns! Never switch on the deep fryer while the heating element is tilted up.

## Cleaning the deep fryer

After draining the oil, remove coarse soiling in the frying basin with kitchen paper.

Fill up the frying basin to the lower marking with warm water and added detergent. Clean the frying basin and the heating element using a soft brush.



Avoid scratching or scrubbing as this could cause permanent scratches.

Tilt up the heating element so that it clicks into the bracket. Then you can clean the bottom of the frying basin under the heating element.

Drain the water, lower the heating element so that it is on the base of the basin and rinse with clear water. Important: Do not leave any cleaner residues in the frying basin. Dry the frying basin and the heating element with a soft cloth.

**Cleaning the frying basket**

Wash the frying basket by hand with warm water. Do not clean the frying basket in a dish washer.

**Cleaning the glass ceramic panel and the glass ceramic cover**

Remove light soiling using a damp cloth or with warm soapy water.

Rinse any left-over detergent with cold water and dry the surface well.

Do not clean the glass ceramic cover in a dish washer.

**Unsuitable cleaning agents**

Do not use an abrasive sponge or a scouring agent. Nor should any chemically aggressive cleaners such as oven sprays or stain removers be used.



---

# After-sales service

Our after-sales service is there for you if your appliance should need to be repaired. You will find the address and telephone number of your nearest after-sales service centre in the phone book. The after-sales service centres listed will also be happy to inform you of a service point in your local area.

## E-number and FD-number

Please quote the E number (product number ) and the FD number (production number) of your appliance when contacting the after-sales service. The nameplate containing these numbers can be found on the appliance. For future reference you can note these numbers here:

E-Nr.	FD
-------	----

# Sommaire

<b>Remarques importantes</b> . . . . .	<b>35</b>
Avant l'installation . . . . .	35
Consignes de sécurité . . . . .	36
Causes des dommages . . . . .	38
Avant la première utilisation . . . . .	38
Accessoires . . . . .	38
<b>Votre nouvelle friteuse</b> . . . . .	<b>39</b>
Voici votre nouvelle friteuse . . . . .	39
Sélecteur de température . . . . .	40
Témoin lumineux de mise sous tension . . . . .	40
Témoin lumineux de chauffe . . . . .	40
Résistance chauffante . . . . .	40
<b>Réglage de la friteuse</b> . . . . .	<b>41</b>
Remarques concernant l'huile et la graisse . . . . .	41
Friture . . . . .	41
Coupure de sécurité . . . . .	40
<b>Vidange de l'huile ou de la graisse</b> . . . . .	<b>43</b>
<b>Tableaux et conseils</b> . . . . .	<b>44</b>
Tableau de réglage . . . . .	45
Conseils de friture . . . . .	46
<b>Entretien et nettoyage</b> . . . . .	<b>47</b>
<b>Service après-vente</b> . . . . .	<b>49</b>

---

# Remarques importantes

Lisez attentivement cette notice d'utilisation. Cela est indispensable pour utiliser votre appareil de manière correcte et sûre.

Conservez avec soin cette notice d'utilisation et de montage. Si vous cédez l'appareil à une autre personne, remettez-lui aussi les notices.

---

## Avant l'installation

### Respectez l'environnement



Déballer l'appareil et jeter l'emballage sans nuisances pour l'environnement.

Cet appareil est marqué conformément à la Directive européenne 2002/96/CE relative aux déchets d'équipements électriques et électroniques (DEEE). Cette directive fixe un cadre pour la reprise et la valorisation des appareils usagés sur tout le territoire de l'Union européenne.

### Dommages de transport

Après avoir déballé l'appareil, examinez-le. Si vous constatez qu'il a été endommagé pendant le transport, ne le branchez pas.

### Branchement électrique

Si le cordon d'alimentation est endommagé, il faut qu'il soit remplacé par un technicien formé par le fabricant afin d'éviter tout risque.

### Installation et branchement

Veuillez respecter la notice spéciale de montage.



## Consignes de sécurité

### **Pour une utilisation sûre**

Cet appareil est destiné exclusivement à un usage domestique. Utilisez-le uniquement pour des préparations culinaires.

Ne laissez jamais des adultes ou des enfants utiliser l'appareil sans surveillance :

- s'ils ne sont pas physiquement ni mentalement en mesure de le faire,
- ou bien s'ils n'ont ni le savoir ni l'expérience nécessaires pour se servir de l'appareil de manière correcte et sûre.

Ne pas laisser des enfants jouer avec l'appareil.

### **Huiles et graisses**

Ne faites jamais fonctionner l'appareil sans huile ou graisse. L'appareil est doté d'une protection thermique qui l'arrête s'il est mis en marche à vide.

Ajoutez de l'huile ou de la graisse dès que le niveau minimum (marque inférieure) n'est plus atteint.

Attention : risque d'incendie si le niveau n'atteint pas la marque minimale.

### **Remplissage du panier**

Attention, risque de brûlure ! Ne pas faire frire des aliments trop mouillés ou en trop grande quantité : cela ferait mousser l'huile ou la graisse de manière extrême.

### **Surchauffe de l'huile ou de la graisse**

Attention, risque d'incendie ! Ne laissez pas l'appareil fonctionner sans surveillance. Ne laissez jamais des aliments frire dans l'huile ou la graisse sans surveillance. L'huile ou la graisse surchauffée peuvent facilement s'enflammer.

### **Appareil très chaud**

Attention, risque de brûlure ! L'appareil chauffe beaucoup. Maintenez les enfants à distance !

Faites particulièrement attention lorsque vous utilisez de l'eau à proximité de la friteuse chaude. Risque d'explosion !

Risque de court-circuit ! Ne faites jamais passer des cordons d'alimentation d'appareils électriques au-dessus de surfaces de cuisson chaudes. L'isolation des cordons pourrait fondre.

Ne mettez jamais la friteuse en marche tant que la résistance chauffante est relevée.

Attention, risque d'incendie ! Ne conservez jamais des objets inflammables dans l'appareil (produit de nettoyage, bombes aérosol, etc.).

## **Aération**

Servez-vous des possibilités d'aération (portes, fenêtres, hotte aspirante).

Attention ! Si l'appareil est placé sous une hotte aspirante ou près d'un extracteur de table de cuisson, les filtres surchargés en graisse peuvent s'enflammer.

## **Conduite à tenir en cas de feu**

- Arrêtez la friteuse ou débranchez le cordon d'alimentation.
- Sortez le panier.
- Posez le couvercle en verre sur la friteuse.
- Arrêtez immédiatement la hotte aspirante, car l'appel d'air attise le feu !

**Risque d'explosion ! N'essayez jamais d'éteindre le feu avec de l'eau.**

## **Après la friture**

Après usage, éteignez la friteuse. Nettoyez régulièrement la friteuse.

## **Couvercle en vitrocéramique**

Lorsque vous n'utilisez pas la friteuse, laissez toujours le couvercle en vitrocéramique dessus, car l'huile et la graisse sont très sensibles à la lumière.

En revanche, ne laissez pas le couvercle en vitrocéramique sur l'appareil pendant la cuisson.

## **Remplacement de l'huile ou de la graisse**

Attention, risque d'incendie ! Les huiles ou graisses usées tendent à mousser de manière excessive et leur température d'inflammation s'abaisse.

Remplacez les huiles ou graisses usées ou encrassées, lorsqu'elles deviennent marron, qu'elles produisent une odeur désagréable ou qu'elles dégagent rapidement de la fumée.

Lorsque l'huile ou la graisse contiennent beaucoup d'eau (par exemple parce que vous faites souvent frire des surgelés), il faut la changer dans les cas suivants :

- apparition de bulles en surface
- gouttes d'eau
- vapeur d'eau
- fortes projections

## Réparations

Les réparations non-conformes sont source de danger. Risque de choc électrique ! Les réparations doivent être faites exclusivement par un technicien d'après-vente formé par nous.

Si l'appareil est défectueux, désactivez le coupe-circuit concerné sur le tableau électrique. Appelez le service après-vente.

---

## Causes des dommages

### Objets durs et pointus

La chute d'objets durs ou pointus sur le bandeau en vitrocéramique ou sur le couvercle en vitrocéramique peut provoquer des dommages.

### Couvercle en vitrocéramique

Pour remettre le couvercle en vitrocéramique sur l'appareil, attendez que ce dernier soit bien refroidi. Ne mettez jamais la friteuse en marche avec le couvercle. N'utilisez jamais le couvercle comme desserte ou chauffe-plat.

---

## Avant la première utilisation

Nettoyez la cuve et le panier de la friteuse avec une éponge et de l'eau savonneuse. Polissez avec un chiffon propre et sec.

---

## Accessoires

Utilisez seulement les paniers prévus pour cette friteuse.

Ne plongez jamais des couverts en plastique dans la graisse.

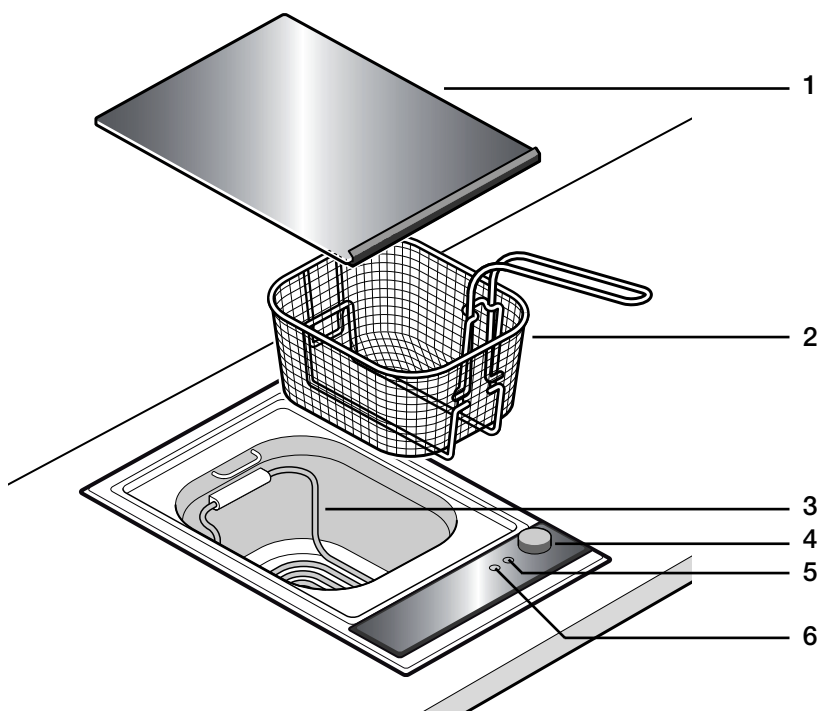
---

# Votre nouvelle friteuse

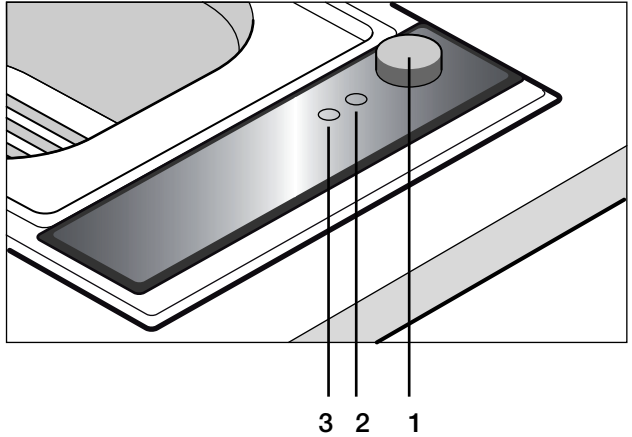
Faites connaissance avec votre nouvelle friteuse et ses accessoires.

---

## Voici votre nouvelle friteuse



- 1 couvercle en vitrocéramique
- 2 panier
- 3 résistance chauffante
- 4 sélecteur de température
- 5 témoin lumineux de mise sous tension
- 6 témoin lumineux de chauffe



---

## Sélecteur de température (1)

Le sélecteur vous permet de choisir la température de l'huile ou de la graisse de friture.

---

## Témoin lumineux de mise sous tension (2)

Ce témoin s'allume lorsque la friteuse est sous tension, afin d'avertir des risques de brûlure.

---

## Témoin lumineux de chauffe (3)

Le témoin de chauffe s'allume dès que la résistance chauffante est en marche. Il s'éteint lorsque l'huile ou la graisse ont atteint la température programmée.

---

## Résistance chauffante

Pour faciliter le nettoyage de la cuve, vous pouvez relever la résistance.



Attention, risque de brûlure ! Ne mettez jamais la friteuse en marche tant que la résistance chauffante est relevée.



---

# Réglage de la friteuse

La chaleur produite par l'appareil est transmise aux aliments par la graisse.

Ce type de cuisson rapide permet d'obtenir une croûte savoureuse autour de l'aliment.

La gamme de température se situe entre 160 et 190°C.

---

## Remarques concernant l'huile et la graisse

Utilisez seulement des huiles ou graisses purement végétales. Évitez les mélanges de graisses.

Versez 4 litres d'huile de friture ou mettez 3,5 kg de graisse de friture dans la cuve. Découpez la graisse fraîche en petits morceaux avec de la faire fondre. Lorsque vous réutilisez la graisse de friture, faites dans la masse durcie, avant de la faire fondre, un trou allant jusqu'à la résistance chauffante (par exemple avec un manche de cuillère de bois).



Attention, risque d'incendie si les pains de graisse sont congelés ! Avant la cuisson, il faut absolument les décongeler.



Attention, risque d'incendie ! Faites tout d'abord fondre la graisse de friture à 100°C. Ensuite, une fois que la graisse est presque entièrement fondue, augmentez la température.



Ajoutez de l'huile ou de la graisse dès que le niveau minimum (marque inférieure) n'est plus atteint. Attention : risque d'incendie si le niveau n'atteint pas la marque minimale.

Lorsque la graisse friture fond, de la fumée peut se dégager. Cela est normal.

---

## Friture

Il faut d'abord faire fondre la graisse à 100°C.

1. Réglez à la température voulue. Attendez que l'huile ou la graisse aient atteint la température programmée et que le témoin de chauffe s'éteigne.

2. Plongez dans l'huile ou la graisse le panier contenant les aliments à frire.
3. Une fois la friture terminée, sortez le panier et secouez-le légèrement pour faire tomber l'huile ou la graisse.

Pour que le reste d'huile ou de graisse puisse s'égoutter, vous pouvez accrocher le panier au dispositif de suspension.

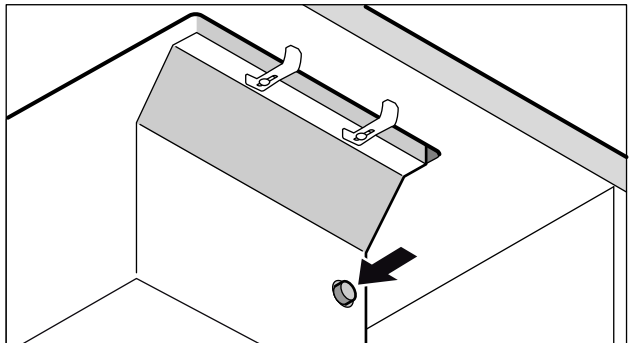
---

## Coupure de sécurité

La coupure de sécurité arrête automatiquement la friteuse si la cuve n'est pas remplie d'huile ou de graisse au moins jusqu'à la marque minimale.

Le déclenchement de la coupure de sécurité est signalé par l'extinction du témoin de chauffe et le fait que l'huile ou la graisse ne chauffent plus.

1. Mettez le sélecteur de température sur 0. Laissez la friteuse refroidir.
2. Versez au moins 3 litres d'huile ou de graisse friture dans la cuve.
3. Appuyez à fond sur le bouton de réarmement (par exemple au moyen d'un stylo à bille) situé en façade du boîtier (voir la figure)).



Vous pouvez maintenant remettre la friteuse normalement en marche.

---

# Vidange de l'huile ou de la graisse



Attention, risque de brûlure ! Avant la vidange, laissez l'huile ou la graisse usagées refroidir jusqu'à ce qu'elles soient tièdes.

Placez sous le robinet de vidange un récipient de plus de 4 litres de capacité, fabriqué dans un matériau résistant à la chaleur. Ouvrez le robinet situé sous la friteuse et laissez s'écouler l'huile ou la graisse usagées.

Remarque : vidangez la graisse lorsqu'elle est encore chaude et liquide.

Si la graisse se solidifie dans le robinet, vous pouvez la pousser avec un bâton mince (manche de cuillère en bois par exemple).

Ne jetez pas l'huile ou la graisse usagées dans l'évier, mais portez-les aux points de collecte prévus à cet effet.

---

# Tableaux et conseils

Vous trouverez ici une sélection de mets et les réglages qui leur conviennent le mieux.

---

## Tableau de réglage

Les informations fournies sont indicatives et peuvent varier selon la nature, la taille et la quantité des aliments à frire.

Aliment	Quantité	Température	Temps (min)	Remarque
Faire fondre la graisse de friture	3,5 kg	100°C		
<b>Produits frais</b>				
Chaussons en pâte feuilletée, farcis	5 pièces	190°C	6 – 8	Farce de viande précuite, farce de légumes crus. Retourner.
Crevettes en pâte à beignets	12 pièces	170 – 180°C	4 – 6	Précuites et décortiquées. Retourner.
Légumes en pâte à beignets	8 pièces	170 – 180°C	4 – 8	Exemple : bouquets de chou-fleur*, tranches de courgettes, champignons de couche, rondelles d'oignon. Retourner.
Filet de poisson pané	100 – 200 g pièce	160 – 170°C	5 – 10	
Cuisses de poulet panées	200 – 350 g pièce	160°C	15 – 20	
Croquettes	6 – 8 pièces	170°C	5 – 6	
Frites	500 g	180°C	D'abord 2 à 4 puis 6 à 8	Pause de 15 min minimum entre la précuisson et la cuisson. Utiliser des pommes de terre farineuses !
Escalopes panées	2 pièces	170 – 180°C	5 – 8	

\*précuisson "al dente"

Aliment	Quantité	Température	Temps (min)	Remarque
<b>Desserts</b>				
Beignets / beignes (donuts)	6 pièces	160 – 170°C	6 – 10	Faire frire sans le panier. Retourner.
Fruits en pâte à beignets	8 pièces	170 – 180°C	5 – 7	Exemple : tranches d'ananas, de pommes, de kiwis. Retourner.
Chichis / churros	4 pièces	170 – 180°C	6 – 8	Retourner.
<b>Produits surgelés**</b>				
Camembert pané	75 – 100 g pièce	160°C	6 – 8	
Filet de poisson pané	150 g pièce	170°C	5 – 7	
Bâtonnets de poisson	500 g	170°C	3 – 5	
Mini-rouleaux de printemps / nems	500 g	180°C	3 – 5	
Nuggets de poulets	500 g	160°C	5 – 6	
Croquettes	500 g	170°C	3 – 5	
Frites	500 g	180°C	5 – 7	
Anneaux de calamar	500 g	180°C	3 – 5	

\*\*respecter les indications figurants sur l'emballage

---

## Conseils de friture

**Choisir la bonne température** Pour obtenir un bon résultat, il faut choisir la bonne température :

- température trop basse : les aliments cuisent trop lentement et absorbent trop d'huile ou de graisse ;
- température trop élevée : il se forme une croûte brune trop rapidement et l'aliment reste cru à l'intérieur.

### Quels aliments utiliser

Presque tous les aliments peuvent être mangés frits : volailles, poissons, viandes, légumes, fruits, pommes de terre. Les produits contenant beaucoup d'eau sont moins bien adaptés.

Avant de les mettre dans l'huile ou la graisse, séchez soigneusement les aliments, faites tomber la farine en excédent en les tapotant, appuyez bien pour faire adhérer la panade.

### Surgelés

Enlevez la glace. Mettez les aliments dans le panier hors de la friteuse.

Les aliments humides ou gelés vont faire mousser fortement la graisse. Abaissez lentement plusieurs fois le panier rempli. Cela empêche la graisse de déborder.

### Faire frire des quantités importantes

Si vous voulez frire de grandes quantités en une fois, nous vous conseillons de retirer le panier après 1 à 2 minutes et de l'accrocher au dispositif de suspension afin que l'huile ou la graisse puissent atteindre plus rapidement leur température initiale. De cette façon, les aliments frits seront plus croustillants.

### Huile ou graisse

Après chaque utilisation, enlevez de l'huile ou de la graisse les résidus éventuels. Pour ce faire, étalez du papier essuie-tout dans une passoire métallique et faites-y passer l'huile ou la graisse tièdes.

Remplacez intégralement l'huile ou la graisse lorsque les aliments ne semblent plus croustillants malgré la température correctement réglée ou bien lorsque l'huile ou la graisse brunissent.

# Entretien et nettoyage

N'utilisez pas de nettoyeurs haute pression ni de nettoyeurs à vapeur.



Attention, risque de brûlure ! Laissez la friteuse refroidir complètement avant le nettoyage.

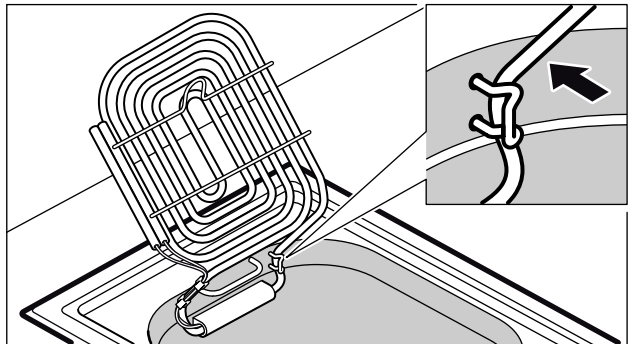
Attention, risque de brûlure ! Ne mettez jamais la friteuse en marche tant que la résistance chauffante est relevée.

## Nettoyage de la friteuse

Après avoir vidangé l'huile, éliminez les résidus grossiers au moyen d'un papier essuie-tout.

Versez de l'eau chaude contenant du produit à vaisselle jusqu'à la marque inférieure de la cuve.

Nettoyez la cuve et la résistance avec une brosse à vaisselle douce.



Évitez de gratter et de récurer : cela peut provoquer des rayures.

Relevez la résistance chauffante jusqu'à ce qu'elle se verrouille dans le support. Ensuite, vous pouvez nettoyer la cuve sous la résistance.

Videz l'eau, rabaissez la résistance et rincez à l'eau claire. Attention : ne laissez pas de résidus de produit de nettoyage dans la cuve ! Séchez la cuve et la résistance avec un tissu doux.

**Nettoyage du panier**

Nettoyez le panier à la main, avec un produit à vaisselle doux. Ne mettez pas le panier au lave-vaisselle.

**Bandeau et couvercle en vitrocéramique**

Enlevez les crasses légères avec un chiffon humide ou de l'eau de vaisselle chaude.

Rincez à l'eau froide les résidus de produit à vaisselle afin que la surface sèche bien.

Ne mettez pas le couvercle en vitrocéramique au lave-vaisselle.

**Produits de nettoyage non-conformes**

N'utilisez jamais d'éponges à gratter ni de produits à récurer. Ne vous servez pas non plus de produits de nettoyage chimiques agressifs (bombe aérosol pour four ou détachant).



---

# Service après-vente

Si votre appareil doit être réparé, notre service après-vente est là pour vous dépanner. Vous trouverez dans l'annuaire téléphonique l'adresse et le numéro de téléphone du service après-vente le plus proche. De plus, les centres de S.A.V. indiqués sont à votre disposition pour vous indiquer un réparateur proche de chez vous.

## Numéro E et numéro FD

Lorsque vous appelez notre service après-vente, veuillez indiquer les numéros E et FD de l'appareil. Ces numéros sont indiqués sur la plaque signalétique apposée sur l'appareil. Pour ne pas perdre de temps en cas de panne, vous pouvez inscrire ici les données de l'appareil.

E-no.	FD
-------	----

# Inhoud

<b>Waar u op moet letten</b> . . . . .	<b>51</b>
Vóór het inbouwen . . . . .	51
Veiligheidsvoorschriften . . . . .	52
Oorzaken van schade . . . . .	54
Voor het eerste gebruik . . . . .	54
Toebehoren . . . . .	54
<b>Zo ziet uw nieuwe apparaat eruit</b> . . . . .	<b>55</b>
Zo ziet uw nieuwe friteuse eruit . . . . .	55
Temperatuurschakelaar . . . . .	56
Controlelampje . . . . .	56
Opwarmlampje . . . . .	56
Verwarmingselement . . . . .	56
<b>Friteuse instellen</b> . . . . .	<b>57</b>
Aanwijzingen voor frituurolie / frituurvet . . . . .	57
Frituren . . . . .	57
Veiligheidsuitschakeling . . . . .	58
<b>Het afvoeren van frituurolie / frituurvet</b> . . . . .	<b>59</b>
<b>Tabellen en tips</b> . . . . .	<b>60</b>
Bereidingstabel . . . . .	60
Tips voor het frituren . . . . .	62
<b>Reiniging en onderhoud</b> . . . . .	<b>63</b>
<b>Klantenservice</b> . . . . .	<b>65</b>

---

# Waar u op moet letten

Lees zorgvuldig de gebruiksaanwijzing. Alleen dan kunt u op een juiste en veilige wijze gebruik maken van het apparaat

Gebruiksaanwijzing en montagehandleiding goed bewaren. Indien u het apparaat aan derden afstaat, dient u de gebruiksaanwijzing en de montagehandleiding mee te geven.

---

## Vóór het inbouwen

### Afval op milieuvriendelijke wijze verwijderen



Haal het apparaat uit de verpakking en verwijder het verpakkingsmateriaal op een milieuvriendelijke wijze.

Dit apparaat is volgens de Europese richtlijnen 2002/96/EG betreffende afgedankte elektrische en elektronische apparatuur (waste electrical and electronic equipment – WEEE) van een merkteken voorzien. Deze richtlijn bevat de in de EU geldende bepalingen betreffende terugname en verwerking van afgedankte apparatuur.

### Transportschade

Controleer het apparaat na het uitpakken. In geval van transportschade mag het apparaat niet worden aangesloten.

### Elektrische aansluiting

Indien de aansluitkabel is beschadigd, dient deze door een via de fabrikant geschoold vakman te worden vervangen om gevaar te voorkomen.

### Plaatsing en aansluiting

Volg de aanwijzingen in de speciale montagehandleiding.



## Veiligheidsvoorschriften

### Het apparaat op een veilige manier bedienen

Het apparaat is uitsluitend bestemd voor huishoudelijk gebruik. Gebruik het apparaat alleen voor het bereiden van voedingsmiddelen.

Volwassenen en kinderen mogen het apparaat nooit zonder toezicht in gebruik nemen,

- wanneer zij lichamelijk of mentaal niet in staat zijn,
- of bij gebrek aan kennis en ervaring om het apparaat op een juiste en veilige wijze te bedienen.

Laat kinderen niet met het apparaat spelen.

### Olie en vet

Het apparaat mag uitsluitend met olie of vet worden gebruikt! Indien het apparaat leeg in gebruik wordt genomen, wordt het automatisch door de temperatuurbeveiliging uitgeschakeld.

Vul olie of vet bij zodra er minder dan de minimale hoeveelheid (onderste markering) in het apparaat zit. Let op! Indien het vet- of olieniveau onder de onderste markering komt, bestaat er brandgevaar!

### Voedingsmiddelen in de friteuse vullen

Pas op, u kunt zich branden! Het frituurvet / de frituurolie gaat overschuimen indien u het apparaat met te vochtige voedingsmiddelen en te grote hoeveelheden vult!

### Als olie en vet oververhit raken

Pas op, brandgevaar! Gebruik het apparaat alleen als u er toezicht op houdt. U dient altijd bij het apparaat te blijven wanneer u gerechten bereidt die in vet en olie worden gefrituurd. Oververhit vet en oververhitte olie kunnen gemakkelijk vlam vatten!

### Als het apparaat heet is

Pas op, u kunt zich branden! Het apparaat wordt tijdens het gebruik heet. Houd kinderen op een afstand!

Wees extra voorzichtig wanneer u met water in de buurt van de hete friteuse werkt! Explosiegevaar!

Gevaar voor kortsluiting! Trek nooit aansluitkabels van elektrische apparaten over hete kookoppervlakken. De kabelisolatie kan gaan smelten.

Schakel de friteuse niet in zolang het verwarmingselement omhooggeklapt is.

Pas op, brandgevaar! Bewaar nooit brandbare voorwerpen (zoals reinigingsmiddelen, spuitbussen) in het apparaat.

## **Ventilatie**

Zorg voor een goede ventilatie (deuren, ramen openen of afzuigkap inschakelen).

Pas op! Indien het apparaat onder een afzuigkap of naast een randafzuiging is geplaatst, bestaat er brandgevaar als de vetfilters verzadigd zijn!

## **Wat te doen in geval van brand**

- Schakel de friteuse uit of trek de stekker uit het stopcontact!
- Haal de frituurmand uit het apparaat!
- Plaats de glazen afdekking op het apparaat!
- Schakel de afzuigkap direct uit, de afzuiging wakkert het vuur aan!

### **Explosiegevaar! Nooit met water blussen!**

## **Na het frituren**

Schakel de friteuse na gebruik uit. Reinig de friteuse regelmatig.

## **Glaskeramische afdekking**

Wanneer de friteuse niet in gebruik is, moet de glaskeramische afdekking altijd op het apparaat liggen omdat olie en vet zeer lichtgevoelig zijn.

Tijdens het frituren mag de glaskeramische afdekking niet op het apparaat worden geplaatst.

## **Olie of vet vervangen**

Pas op, brandgevaar! Oude olie en oud vet hebben de neiging om over te schuimen en vatten bij een lage temperatuur vlam.

Vervang oude, vervuilde olie of oud, vervuild vet wanneer de olie of het vet bruin wordt, onaangenaam ruikt en/of vroegtijdig gaat walmen.

Olie/vet vervangen indien deze veel water bevat (bijv. door het veelvuldig frituren van diepvries-producten). Dit kunt u herkennen aan:

- opstijgende belletjes
- waterdruppels
- waterdamp
- hevig spatten

## Reparaties

Ondeskundig uitgevoerde reparaties zijn gevaarlijk. Gevaar van een elektrische schok! Reparaties mogen alleen door een door ons geschoold servicetechnicus worden uitgevoerd.

Schakel de zekering van de huisinstallatie uit wanneer het apparaat defect is. Neem contact op met de klantenservice.

---

## Oorzaken van schade

### Harde en spitse voorwerpen

Als er harde of spitse voorwerpen op het glaskeramische paneel of de glaskeramische afdekking vallen, kan er schade ontstaan.

### Glaskeramische afdekking

De glaskeramische afdekking mag pas op het apparaat worden geplaatst als dit volledig is afgekoeld. Schakel de friteuse nooit in als de afdekking op het apparaat ligt. Plaats geen voorwerpen op de afdekking en gebruik deze niet om gerechten warm te houden.

---

## Voor het eerste gebruik

Reinig de frituurbak en de frituurmand met een spons en een sopje van afwasmiddel. Met een schone en droge doek napolijsten.

---

## Toebehoren

Gebruik alleen een frituurmand die geschikt is voor deze friteuse.

Dompel geen plastic keukengerei in het vet.

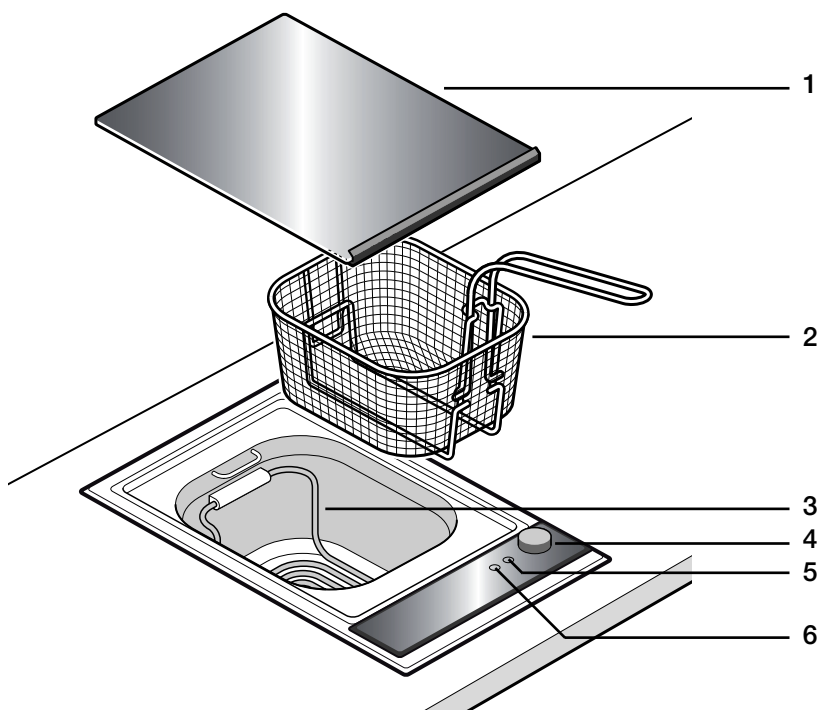
---

# Zo ziet uw nieuwe apparaat eruit

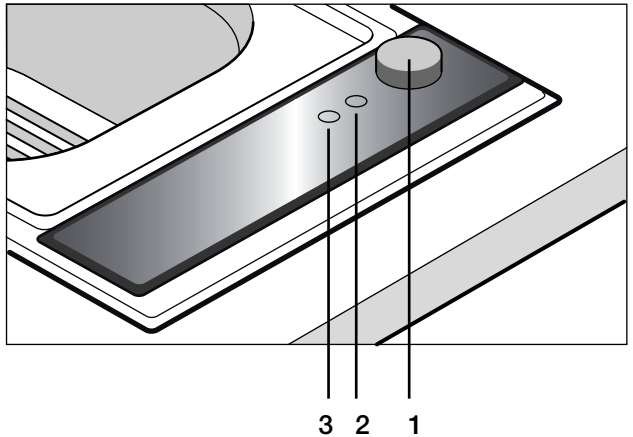
In dit hoofdstuk leest u wat u over het nieuwe apparaat moet weten en verkrijgt u informatie over de bijgeleverde toebehoren.

---

## Zo ziet uw nieuwe friteuse eruit



- 1 Glaskeramische afdekking
- 2 Frituurmand
- 3 Verwarmingselement
- 4 Temperatuurschakelaar
- 5 Controlelampje
- 6 Opwarmlampje



---

## Temperatuurschakelaar (1)

Met de temperatuurschakelaar kunt u de temperatuur van de frituurolie / het frituurvet instellen.

---

## Controlelampje (2)

Het controlelampje brandt wanneer de friteuse is ingeschakeld en waarschuwt voor verbrandingen.

---

## Opwarmlampje (3)

Het opwarmlampje brandt zolang het verwarmingselement van de friteuse opwarmt. Het opwarmlampje dooft als de frituurolie / het frituurvet de ingestelde temperatuur heeft bereikt.

---

## Verwarmingselement

U kunt het verwarmingselement omhoogklappen om de frituurbak eenvoudiger te kunnen reinigen.



Pas op, u kunt zich branden! Schakel de friteuse niet in zolang het verwarmingselement omhooggeklapt is.



---

# Friteuse instellen

Tijdens het frituren wordt de door het apparaat opgewekte warmte via het vet op de voedingsmiddelen overgedragen.

Bij dit snelle bereidingsproces verkrijgen de voedingsmiddelen een smaakvol korstje.

Tijdens het frituren ligt het temperatuurbereik tussen 160 en 190°C.

---

## Aanwijzingen voor frituurolie / frituurvet

Gebruik voor het frituren uitsluitend puur plantaardige olie / puur plantaardig vet. Gebruik geen gemengde vetten.

Vul de frituurbak met 4 liter frituurolie of 3,5 kg frituurvet. Snijd nieuw frituurvet vóór het smelten in blokjes. Als u het frituurvet opnieuw gebruikt, steek dan vóór het smelten een gat tot aan het verwarmingselement in de gestolde vetmassa (bijv. met de steel van een pollepel).



Pas op, brandgevaar! Laat gevroren frituurvet vóór het smelten eerst ontdooien.



Pas op, brandgevaar! Smelt het frituurvet eerst op 100°C. Stel pas een hogere temperatuur in als het frituurvet grotendeels is gesmolten.



Vul olie of vet bij zodra er minder dan de minimale hoeveelheid (onderste markering) in het apparaat zit. Let op! Indien het vet- of olieniveau onder de onderste markering komt, bestaat er brandgevaar!

Tijdens het smelten van frituurvet kan er rook ontstaan. Dit is normaal.

---

## Frituren

Het frituurvet moet eerst op 100°C worden gesmolten.

1. Stel de gewenste temperatuur in. Wacht totdat de frituurolie / het frituurvet de ingestelde temperatuur heeft bereikt en het opwarmlampje dooft.
2. Laat de frituurmand met de voedingsmiddelen in de olie / het vet zakken.

3. Haal de frituurmand na het frituren uit het apparaat en schud deze voorzichtig om de overtollige olie / het overtollige vet te verwijderen.

U kunt de frituurmand in de ophangbeugel hangen om de resterende olie / het resterende vet weg te laten vloeien.

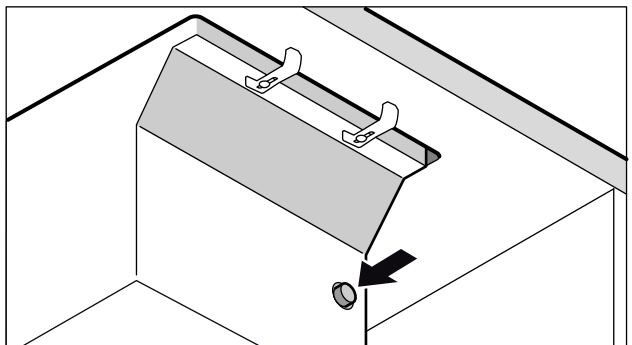
---

## Veiligheids-uitschakeling

De veiligheidsuitschakeling schakelt de friteuse automatisch uit wanneer de frituurbak niet minstens tot de onderste markering met olie / vet is gevuld.

U herkent de veiligheidsuitschakeling aan het feit dat het opwarmlampje niet brandt en de frituurolie / het frituurvet niet meer heet wordt.

1. Draai de temperatuurschakelaar op 0. Laat de friteuse afkoelen.
2. Vul de frituurbak met minstens 3 liter frituurolie of frituurvet.
3. Druk de veiligheidspin aan de voorkant van het apparaat (zie afbeelding) stevig in (bijvoorbeeld met een ballpoint).



U kunt de friteuse nu weer normaal in gebruik nemen.

---

# Het afvoeren van frituurolie / frituurvet



Pas op, u kunt zich branden! Laat verbruikte olie / vet vóór het afvoeren afkoelen totdat deze handwarm is.

Zet een temperatuurbestendig reservoir dat meer dan 4 liter kan bevatten onder de afvoerkraan. Draai de afvoerkraan aan de onderkant van de friteuse open en voer de verbruikte olie / het verbruikte vet af.

Let op! Voer het vet af als het warm en nog vloeibaar is.

Indien het vet in de afvoerkraan hard is geworden, kunt u dit met een dunne staaf (bijvoorbeeld de steel van een pollepel) verwijderen.

Voer de olie / het vet niet af met het afvalwater maar verwijder het via de hiervoor bestemde afvalverzorging.

---

# Tabellen en tips

U vindt hieronder een selectie van gerechten met de optimale instellingen hiervoor.

---

## Bereidingstabel

De in de tabel genoemde waarden zijn richtlijnen en kunnen afhankelijk van de aard, de grootte en de hoeveelheid van de te frituren voedingsmiddelen variëren.

Frituurgerechten	Hoeveelheid	Temperatuur	Tijd (min.)	Opmerking
Frituurvet smelten	3,5 kg	100°C		
<b>Verse producten</b>				
Bladerdeeg, gevuld	5 stuks	190°C	6 – 8	Vleesvulling voorgekookt, groentevulling rauw. Keren.
Garnalen in frituurbeslag	12 stuks	170 – 180°C	4 – 6	Voorgekookt en schoongemaakt. Keren.
Groente in frituurbeslag	8 stuks	170 – 180°C	4 – 8	Bijv. bloemkoolroosjes*, schijfjes courgette, champignons, uienringen. Keren.
Visfilet, gepaneerd	à 100 – 200 g	160 – 170°C	5 – 10	
Kippenbout, gepaneerd	à 200 – 350 g	160°C	15 – 20	
Kroketten	6 – 8 stuks	170°C	5 – 6	
Patat	500 g	180°C	eerst 2 - 4 daarna 6 - 8	Minstens 15 min. pauze tussen vóór-frituren en gaar laten worden. Gebruik kruimige aardappelen!
Schnitzel, gepaneerd	2 stuks	170 – 180°C	5 – 8	

\*beetgaar voorgekookt

<b>Frituurgerechten</b>	<b>Hoeveelheid</b>	<b>Temperatuur</b>	<b>Tijd (min.)</b>	<b>Opmerking</b>
<b>Desserts</b>				
Oliebollen / donuts	6 stuks	160 – 170°C	6 – 10	Zonder mand frituren. Keren.
Vruchten in frituurbeslag	8 stuks	170 – 180°C	5 – 7	Bijv. schijven ananas, appel, kiwi. Keren.
Sprits / churros	4 stuks	170 – 180°C	6 – 8	Keren.
<b>Diepvriesproducten**</b>				
Camembert, gepaneerd	à 75 – 100 g	160°C	6 – 8	
Visfilet, gepaneerd	à 150 g	170°C	5 – 7	
Vissticks	500 g	170°C	3 – 5	
Miniloempia's / Nems	500 g	180°C	3 – 5	
Kipnuggets	500 g	160°C	5 – 6	
Kroketten	500 g	170°C	3 – 5	
Patat	500 g	180°C	5 – 7	
Inktvisringen	500 g	180°C	3 – 5	

\*\*let ook op de aanwijzingen op de verpakking

---

## Tips voor het frituren

### De juiste temperatuur

Om frituurgerechten goed te laten lukken is de juiste temperatuur erg belangrijk:

- een te lage temperatuur: de voedingsmiddelen worden te langzaam gaar en nemen teveel olie / vet op;
- een te hoge temperatuur: er ontstaat te snel een bruine korst en de voedingsmiddelen blijven van binnen rauw.

### Geschikte voedingsmiddelen

Bijna alle voedingsmiddelen kunnen worden gefrituurd, bijvoorbeeld gevogelte, vis, vlees, groente, fruit, aardappelen.

Producten die veel vocht bevatten zijn minder geschikt.

Voedingsmiddelen voor het frituren goed droogdeppen, overtollig meel verwijderen, paneermeel goed aandrukken.

### Diepvries frituurgerechten

Verwijder ijsresten bij diepvriesgerechten. Vul de frituurmand buiten de friteuse.

Wanneer u vochtige of gevroren voedingsmiddelen in de friteuse laat zakken gaat het vet bijzonder hevig schuimen. Laat de gevulde frituurmand meerdere keren langzaam zakken. Hierdoor voorkomt u dat het vet gaat overschuimen.

### Grote hoeveelheden frituren

Wanneer u grote hoeveelheden ineens wilt frituren adviseren wij de mand na 1-2 minuten uit het vet te halen en in de ophangbeugel te hangen zodat de olie / het vet weer sneller op temperatuur kan komen. De voedingsmiddelen worden op deze wijze knapperiger.

### Frituurvet / -olie

Verwijder na ieder frituren eventuele resten uit de frituurolie / het frituurvet. Leg hiervoor keukenpapier in een metalen zeef en laat hier de handwarme olie / vet doorheen lopen.

Vervang de frituurolie / het frituurvet compleet als de voedingsmiddelen bij een juist ingestelde temperatuur niet meer knapperig worden of als de olie / het vet bruin wordt.

# Reiniging en onderhoud

Gebruik geen hogedrukreiniger of stoomreiniger.



Pas op, u kunt zich branden! Laat de friteuse geheel afkoelen voordat u deze schoonmaakt.

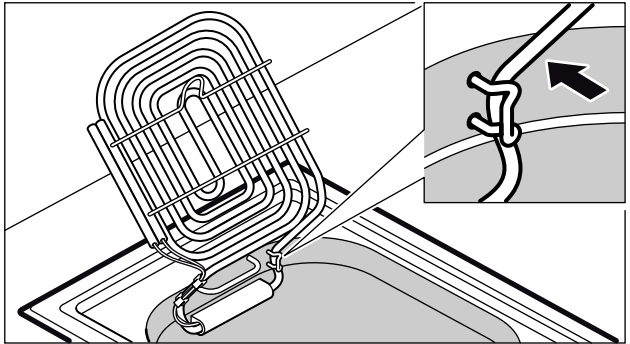


Pas op, u kunt zich branden! Schakel de friteuse niet in zolang het verwarmingselement omhooggeklapt is.

## Friteuse reinigen

Verwijder grove resten met keukenpapier uit de frituurbak nadat u de olie uit het apparaat heeft laten lopen.

Vul warm water met afwasmiddel tot aan de onderste markering in de frituurbak. Maak het verwarmingselement en de frituurbak met een zachte afwasborstel schoon.



Voorkom krassen en schuren omdat er anders blijvende beschadigingen ontstaan. Klap het verwarmingselement omhoog totdat het in de houder vastklikt. Dan kunt u de bak onder het verwarmingselement schoonmaken.

Laat het water weglopen, klap het verwarmingselement weer omlaag en spoel met schoon water na. Let op! Laat geen resten van het reinigingsmiddel in de bak achter! Maak de frituurbak en het verwarmingselement droog met een zachte doek.

**Frituurmand reinigen**

Reinig de frituurmand met de hand met een mild afwasmiddel. Reinig de frituurmand niet in de vaatwasser.

**Glaskeramisch bedieningspaneel en glaskeramische afdekking**

Verwijder lichte verontreinigingen met een vochtige doek of een warm sopje van afwasmiddel.

Spoel afwasmiddelresten met koud water af en wrijf het oppervlak vervolgens goed droog.

Reinig de glaskeramische afdekking niet in de vaatwasser.

**Ongeschikte reinigingsmiddelen**

Gebruik in geen enkel geval krassende sponzen of schuurmiddelen. Ook chemisch agressieve reinigingsmiddelen zoals ovensprays of vlekkenverwijderaars mogen niet worden gebruikt.



---

# Klantenservice

Indien het apparaat moet worden gerepareerd, staat onze klantenservice voor u klaar. Adresgegevens en telefoonnummer van de klantenservice bij u in de buurt vindt u in de telefoongids. Bovendien verstrekken de genoemde servicecentrales graag informatie betreffende een klantenservice bij u in de buurt.

## E-nummer en FD-nummer

Wanneer u contact opneemt met onze klantenservice, vermeld dan het E-nummer en het FD-nummer van het apparaat. Het typeplaatje met de nummers vindt u op het apparaat. Om te voorkomen dat u in geval van een storing lang moet zoeken, kunt u de gegevens van uw apparaat hier meteen invullen.

E-nr.	FD
-------	----

# Indice

<b>Cosa bisogna considerare</b> .....	<b>67</b>
Prima del montaggio .....	67
Indicazioni di sicurezza .....	68
Cause di danni .....	70
Prima di usarlo la prima volta .....	70
Accessori .....	70
<b>Il vostro nuovo apparecchio</b> .....	<b>71</b>
Questa è la vostra nuova friggitrice .....	71
Manopola della temperatura .....	72
Spia di funzionamento .....	72
Spia di riscaldamento .....	72
Resistenza .....	72
<b>Regolare la friggitrice</b> .....	<b>73</b>
Note sull'olio/sul grasso di frittura .....	73
Frittura .....	73
Spegnimento di sicurezza .....	74
<b>Scaricare l'olio/il grasso</b> .....	<b>75</b>
<b>Tabelle e suggerimenti</b> .....	<b>76</b>
Tabella di regolazione .....	76
Suggerimenti per la frittura .....	78
<b>Pulizia e cura</b> .....	<b>79</b>
<b>Assistenza clienti</b> .....	<b>80</b>

---

# Cosa bisogna considerare

Leggere attentamente le presenti istruzioni. Solo così potrete usare il vostro apparecchio in modo sicuro e corretto.

Conservare le istruzioni per l'uso ed il montaggio. Se date l'apparecchio ad altri, allegare le istruzioni.

---

## Prima del montaggio

### Smaltimento ecologico



Disimballate l'apparecchio e smaltite l'imballaggio conformemente alle disposizioni in merito.

Questo apparecchio è dotato della marcatura conformemente a quanto dettato dalla direttiva europea 2002/96/CE su apparecchiature elettriche ed elettroniche (waste electrical and electronic equipment – WEEE). La direttiva regola a livello europeo il recupero e il riciclaggio degli apparecchi vecchi.

### Danni da trasporto

Controllare l'apparecchio dopo averlo disimballato. Non collegare l'apparecchio in presenza di danni da trasporto.

### Allacciamento elettrico

Nel caso in cui il cavo di collegamento sia danneggiato, esso deve essere sostituito da un tecnico istruito dal produttore onde evitare pericoli.

### Installazione e collegamento

Osservare le istruzioni per il montaggio speciali.



## Indicazioni di sicurezza

- L'apparecchio è destinato solo per l'uso in ambienti domestici privati. Usate l'apparecchio unicamente per la preparazione di pietanze.
- Uso sicuro**
- Adulti e bambini non devono mai usare l'apparecchio senza sorveglianza nel caso in cui
- non sono nelle condizioni fisiche o psichiche,
  - oppure se gli mancano le conoscenze e l'esperienza per usare l'apparecchio in modo corretto e sicuro.
- Non far giocare i bambini con l'apparecchio.
- Olio e grasso**
- L'apparecchio può essere messo in funzione solo con olio o grasso. Se l'apparecchio viene messo in funzione vuoto, l'interruttore termico lo spegne automaticamente.
- Aggiungete dell'olio o grasso non appena il livello scende al disotto del minimo (contrassegno inferiore). Attenzione: se il livello scende sotto il minimo, sussiste pericolo d'incendio!
- Riempire con pietanze da friggere**
- Cautela! Pericolo di ustione! I cibi troppo bagnati o in grandi quantità provocano la fuoriuscita dell'olio o del grasso sotto forma di schiuma!
- Olio e grasso surriscaldato**
- Cautela! Pericolo d'incendio! Mettete in funzione l'apparecchio solo sotto sorveglianza. Le pietanze fritte in grasso od olio devono essere preparate sempre sotto continuo controllo. Il grasso e l'olio surriscaldati possono facilmente infiammarsi!
- Apparecchio caldo**
- Cautela! Pericolo di ustione! L'apparecchio si riscalda durante il funzionamento. Tenete lontani i bambini!
- Prestate particolare cautela se usate l'acqua nei pressi della friggitrice calda! Pericolo di esplosione!
- Pericolo di cortocircuito! Non poggiare mai i cavi di allacciamento degli apparecchi elettrici su piastre calde. L'isolamento dei cavi può fondersi.
- Non accendete la friggitrice fintanto che la resistenza è sollevata.

Cautela! Pericolo d'incendio! Non conservare mai oggetti combustibili (per es. detersivi, bombolette spray) nell'apparecchio.

## **Ventilazione**

Tenete aperte le possibilità di ventilazione (porte, finestre, cappa).

Cautela! Se l'apparecchio è situato sotto una cappa ad aspirazione oppure accanto ad un ventilatore per piani di cottura, sussiste pericolo d'incendio se i filtri sono troppo sporchi!

## **Come comportarsi in caso di incendio**

- Spegnere la friggitrice o tirare la spina!
- Rimuovere il cestello!
- Poggiare il coperchio di vetro!
- Spegnere subito la cappa, il tiraggio di aria alimenta il fuoco!

**Pericolo di esplosione! Non estinguere mai con acqua!**

## **Dopo la frittura**

Spegnete la friggitrice dopo l'uso. Pulite regolarmente la friggitrice.

## **Coperchio in vetroceramica**

Quando la friggitrice non è in funzione, poggiare sempre il coperchio di vetroceramica poiché l'olio/il grasso è estremamente fotosensibile.

Non poggiare il coperchio di vetroceramica durante la frittura.

## **Cambiare olio e grasso**

Cautela! Pericolo d'incendio! Il grasso/l'olio vecchio tende a schiumare ed ha una temperatura d'inflammazione inferiore.

Sostituire l'olio o il grasso vecchio o sporco quando diventa scuro, ha un odore sgradevole e/o comincia a fumare prematuramente.

Cambiare l'olio/il grasso quando contiene molta acqua (per es. quando si friggono spesso pietanze surgelate).

Lo riconoscete quando:

- salgono le bollicine
- si formano gocce d'acqua
- si forma vapore acqueo
- schizza molto

## Riparazioni

Le riparazioni improprie sono pericolose. Pericolo di scossa elettrica! Le riparazioni devono essere eseguite solo dai tecnici del servizio assistenza da noi istruiti.

Se l'apparecchio è difettoso staccare il fusibile domestico. Chiamate il Servizio assistenza clienti.

---

## Cause di danni

### Oggetti duri ed appuntiti

Oggetti duri o appuntiti che cadono sul pannello o sul coperchio in vetroceramica possono causare danni.

### Coperchio in vetroceramica

Poggiare il coperchio di vetroceramica solo dopo che l'apparecchio si è completamente raffreddato. Non accendere mai la friggitrice con il coperchio. Non usate il coperchio come superficie di appoggio o superficie per riscaldare.

---

## Prima di usarlo la prima volta

Pulite la vasca ed il cestello della friggitrice con una spugna ed un delicato detergente con acqua. Lucidate con un panno pulito ed asciutto.

---

## Accessori

Utilizzate solo i cestelli appositamente previsti per questa friggitrice.

Non introdurre posate di plastica nel grasso.

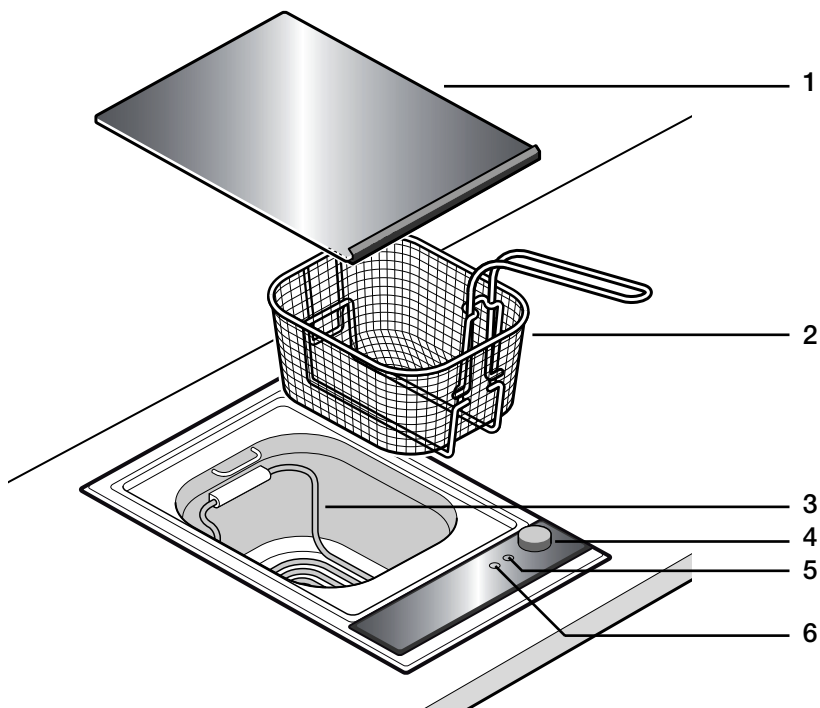
---

# Il vostro nuovo apparecchio

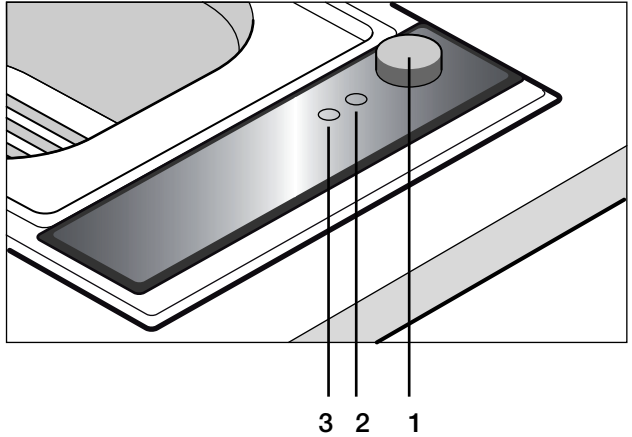
Imparate a conoscere il vostro nuovo apparecchio e consultate le informazioni sugli accessori in dotazione.

---

**Questa è la vostra nuova friggitrice**



- 1 Coperchio in vetroceramica
- 2 Cestello
- 3 Resistenza
- 4 Manopola della temperatura
- 5 Spia di funzionamento
- 6 Spia di riscaldamento



---

## Manopola della temperatura (1)

Con suddetta manopola regolate la temperatura dell'olio/grasso di frittura.

---

## Spia di funzionamento (2)

La spia si accende se la friggitrice è accesa e avvisa del rischio di ustione.

---

## Spia di riscaldamento (3)

Essa resta accesa fintanto che la resistenza della friggitrice riscalda. La spia di riscaldamento si spegne quando l'olio/il grasso ha raggiunto la temperatura regolata.

---

## Resistenza

La resistenza può essere sollevata per pulire meglio la vasca di frittura.



Cautela! Pericolo di ustione! Non accendete la friggitrice fintanto che la resistenza è sollevata.



---

# Regolare la friggitrice

Durante la frittura il calore prodotto dall'apparecchio viene trasferito alla pietanza dal grasso.

Con questo procedimento di cottura rapida si forma una deliziosa crosta attorno alla pietanza.

La temperatura di frittura è compresa tra 160 e 190 °C.

---

## Note sull'olio/sul grasso di frittura

Usate per la frittura solo olio/grasso vegetale. Evitate di mischiare gli oli.

Versate nella vasca 4 litri di olio o 3,5 kg di grasso per friggere. Sminuzzate il grasso nuovo prima di liquefarlo. Prima di riutilizzare il grasso e prima di farlo liquefare, forare la massa indurita fino alla resistenza (per es. con il manico di un cucchiaino di legno).



Cautela! Pericolo d'incendio! Lasciar scongelare il grasso congelato prima di scioglierlo.



Cautela! Pericolo d'incendio! Far sciogliere il grasso dapprima a 100 °C. Regolate una temperatura superiore solo dopo che il grasso si è in gran parte sciolto.



Aggiungete dell'olio o grasso non appena il livello scende al disotto del minimo (contrassegno inferiore). Attenzione: se il livello scende sotto il minimo, sussiste pericolo d'incendio!

Quando si fa sciogliere il grasso per la frittura può svilupparsi del fumo. Questo è del tutto normale.

---

## Frittura

Far sciogliere il grasso dapprima a 100 °C.

1. Regolate la temperatura desiderata. Aspettate che il grasso/l'olio abbia raggiunto la temperatura regolata e che la spia di riscaldamento si spenga.
2. Immergete il cestello con la pietanza nell'olio/nel grasso.

3. Al termine della frittura estraete il cestello e scuotetelo leggermente per eliminare il grasso/l'olio in eccesso.

Per far colare l'olio/il grasso restante, agganciate il cestello nell'apposito dispositivo.

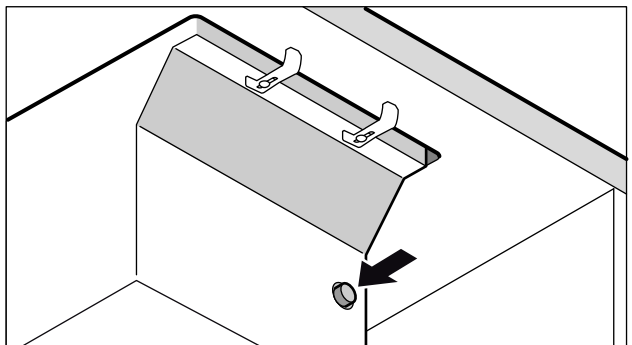
---

## Spegnimento di sicurezza

Lo spegnimento di sicurezza spegne automaticamente la friggitrice quando il cestello non è ricoperto di olio/grasso almeno fino al contrassegno inferiore.

Riconoscete lo spegnimento di sicurezza dal fatto che la spia di riscaldamento non si accende e che il grasso/l'olio non si riscalda più.

1. Posizionare il selettore della temperatura su 0. Lasciar raffreddare la friggitrice.
2. Versare almeno 3 litri di olio/grasso nella vasca.
3. Spingere bene il perno di sicurezza sulla parte frontale dell'alloggiamento (v. figura) (ad es. con una penna).



Ora potete di nuovo mettere in funzione la friggitrice normalmente.

---

# Scaricare l'olio/il grasso



Cautela! Pericolo di ustione! Prima di scaricare l'olio o il grasso lasciatelo diventare tiepido.

Posizionare un contenitore resistente alle alte temperature e con una capienza di oltre 4 litri sotto il rubinetto di scarico. Aprire il rubinetto sulla parte inferiore della friggitrice e scaricare l'olio/il grasso usato.

Nota: Scaricare il grasso caldo ancora liquido.

Se il grasso dovesse indurirsi all'interno del rubinetto, potete eliminarlo con un manico sottile (ad es. il manico di un cucchiaino di legno).

Non versate l'olio/il grasso nello scarico, ma smaltitelo negli appositi punti di raccolta.

# Tabelle e suggerimenti

Qui trovate una serie di pietanze e le relative regolazioni ottimali.

## Tabella di regolazione

I dati riportati sono indicativi e possono variare in funzione del tipo, della dimensione e della quantità del cibo da friggere.

Pietanza	Quantità	Temperatura	Tempo (min.)	Nota
Fondere il grasso	3,5 kg	100°C		
<b>Prodotti freschi</b>				
Fagottini di pasta sfoglia ripieni	5 pezzi	190°C	6 – 8	Ripieno di carne precotta, ripieno di verdure crudo. Girare.
Gamberi in pastella	12 pezzi	170 – 180°C	4 – 6	Precotti e sgusciati. Girare.
Verdure in pastella	8 pezzi	170 – 180°C	4 – 8	per es. fiocchetti di cavolfiore*, zucchini a fette, champignon, anelli di cipolla. Girare.
Filetto di pesce impanato	100 – 200 g/ cad.	160 – 170°C	5 – 10	
Coscia di pollo impanata	200 – 350 g/ cad.	160°C	15 – 20	
Crocché	6 – 8 pezzi	170°C	5 – 6	
Patate fritte	500 g	180°C	Prima 2 -4 Poi 6 – 8	Almeno 15 min. di pausa tra la frittura preliminare e la cottura finale. Girare le patate farinose!
Cotoletta impanata	2 pezzi	170 – 180°C	5 – 8	

\*precotto al dente

<b>Pietanza</b>	<b>Quantità</b>	<b>Temperatura</b>	<b>Tempo (min.)</b>	<b>Nota</b>
<b>Desserts</b>				
Crepes berlinesi / donuts	6 pezzi	160 – 170°C	6 – 10	Friggere senza cestello. Girare.
Frutta in pastella	8 pezzi	170 – 180°C	5 – 7	Per es. fette di ananas, mela, kiwi. Girare.
Biscotti /churros	4 pezzi	170 – 180°C	6 – 8	Girare.
<b>Prodotti surgelati**</b>				
Camembert impanato	75 – 100 g/ cad.	160°C	6 – 8	
Filetto di pesce impanato	150 g/cad.	170°C	5 – 7	
Bastoncini di pesce	500 g	170°C	3 – 5	
Involtini primavera piccoli / nems	500 g	180°C	3 – 5	
Crocchette di pollo	500 g	160°C	5 – 6	
Crocché	500 g	170°C	3 – 5	
Patate fritte	500 g	180°C	5 – 7	
Calamari	500 g	180°C	3 – 5	

\*\*osservare anche quanto riportato sulla confezione

---

## Suggerimenti per la frittura

### Temperatura giusta

Per ottenere un buon risultato è importante scegliere la giusta temperatura:

- temperatura troppo bassa: il cibo cuoce troppo lentamente ed assorbe troppo olio/grasso;
- temperatura troppo alta: si forma troppo rapidamente una crosta dorata ed il cibo resta crudo all'interno.

### Cibo idoneo alla frittura

Quasi tutti i tipi di cibo sono idonei alla frittura, ad es.: pollame, pesce, carne, verdure, frutta, patate.

I prodotti ad alto contenuto d'acqua sono meno indicati.

Asciugare accuratamente il cibo prima di introdurlo nella friggitrice, eliminare la farina in eccesso e far aderire bene l'impanatura.

### Cibi surgelati

Per i cibi surgelati, eliminare prima il ghiaccio. Riempire il cestello al di fuori della friggitrice.

L'introduzione di pietanze umide o surgelate comporta una schiumatura eccessiva del grasso. Abbassare il cestello pieno più volte lentamente. Eviterete così che il grasso fuoriesca.

### Friggere grandi quantità

Se desiderate friggere grandi quantità insieme, è opportuno estrarre il cestello dopo 1-2 minuti e agganciarlo nell'apposito dispositivo di modo che il grasso/l'olio raggiunga più velocemente la sua temperatura iniziale. In questo modo le pietanze diventano più croccanti.

### Grasso/olio per frittura

Rimuovere eventuali residui dall'olio/dal grasso dopo ogni frittura. A tale scopo poggiate un foglio di carta in un colino di metallo e filtrate l'olio/il grasso tiepido.

Sostituire completamente l'olio/il grasso se la pietanza non diventa più croccante alla temperatura regolata correttamente o se l'olio/il grasso diventa scuro.

# Pulizia e cura

Non utilizzate apparecchi ad alta pressione o a getto di vapore.



Cautela! Pericolo di ustione! Lasciate raffreddare completamente la friggitrice prima di procedere alla pulizia.

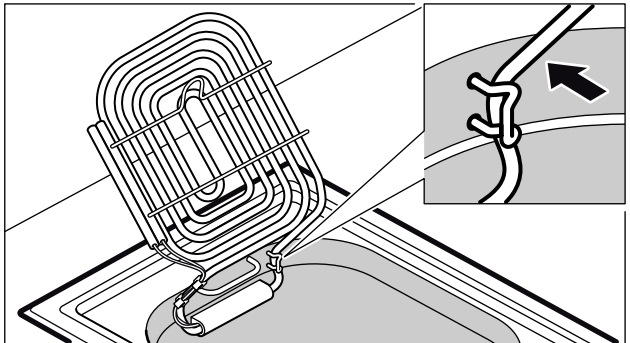


Cautela! Pericolo di ustione! Non accendete la friggitrice fintanto che la resistenza è sollevata.

## Pulire la friggitrice

Rimuovere i residui dalla vaschetta con carta da cucina dopo aver scaricato l'olio.

Versate nella vasca acqua calda e detersivo per stoviglie fino al livello inferiore. Pulite la vasca e la resistenza con una spazzola morbida.



Evitate di sfregare e strofinare per prevenire la formazione di graffi indelebili. Sollevare la resistenza finché non s'incestra nel supporto. Quindi pulite la vaschetta sotto la resistenza.

Scaricate l'acqua, riabbassate la resistenza e sciacquate con acqua pulita. Attenzione: non lasciate nella vaschetta residui di detersivo! Asciugate la vasca e la resistenza con un panno morbido.

**Pulire il cestello**

Pulire il cestello manualmente con un detergente per stoviglie delicato. Non lavare il cestello nella lavastoviglie.

**Pannello e coperchio in vetroceramica**

Rimuovere lo sporco lieve con un panno umido o con acqua tiepida e detergente.

Sciacquare i residui di detergente con acqua fredda ed asciugare la superficie.

Non pulite il coperchio in vetroceramica nella lavastoviglie.

**Detergenti inadatti**

Non usate in alcun caso spugne o prodotti abrasivi. Evitare anche detergenti chimici aggressivi come lo spray da forno o smacchiatori.



---

# Assistenza clienti

Il nostro servizio assistenza clienti è a vostra disposizione per le riparazioni sull'apparecchio. Nell'elenco telefonico troverete indirizzo e numero di telefono del servizio assistenza più vicino. Anche i centri di assistenza indicati vi segnaleranno volentieri il punto più vicino.

## Numero E e codice FD

Se richiedete l'intervento del nostro servizio assistenza, indicate il numero E ed il codice FD dell'apparecchio. La targhetta riportante i numeri si trova sull'apparecchio. Per evitare di cercare a lungo in caso di avaria, potete riportare subito qui i dati del vostro apparecchio.

E-no.	FD
-------	----

# Contenido

<b>Qué debe tener en cuenta</b> .....	<b>83</b>
Antes de la instalación .....	83
Indicaciones de seguridad .....	84
Causas de daños .....	86
Antel del primer uso .....	86
Accesorios .....	86
<b>Su nuevo aparato</b> .....	<b>87</b>
Esta es su nueva freidora .....	87
Selector de temperatura .....	88
Piloto de funcionamiento .....	88
Piloto de calentamiento .....	88
Elemento calefactor .....	88
<b>Colocar la freidora</b> .....	<b>89</b>
Indicación sobre el aceite / la grasa para freír .....	89
Freír .....	89
Interrupción de seguridad .....	90
<b>Purgar al aceite / la grasa para freír</b> .....	<b>91</b>
<b>Tablas y conjejos</b> .....	<b>92</b>
Tabla de ajustes .....	92
Consejos para freír .....	94
<b>Cuidados y limpieza</b> .....	<b>95</b>
<b>Servicio de atención al cliente</b> .....	<b>97</b>

---

# Qué debe tener en cuenta

Lea con atención estas instrucciones de uso. Sólo así podrá utilizar su aparato de forma segura y correcta.

Conserve las instrucciones de uso y montaje. Si cede el aparato a terceros, entregue también las instrucciones.

---

## Antes de la instalación

### Evacuación respetuosa con el medio ambiente



Desempaquete el aparato y evacue el embalaje de forma respetuosa con el medio ambiente.

Este aparato está identificado según las directivas europeas 2002/96/CE sobre aparatos eléctricos y electrónicos usados (waste electrical and electronic equipment – WEEE). La Directiva marca el ámbito para una retirada y aprovechamiento de los aparatos usados válido en toda la UE.

### Daños de transporte

Compruebe el aparato después de desempaquetarlo. En caso de daños de transporte no debe conectar el aparato.

### Conexión eléctrica

Si el cable de conexión está dañado, deberá ser cambiado por un profesional formado por el fabricante para evitar riesgos.

### Emplazamiento y conexión

Por favor, respete las instrucciones especiales de montaje.



## Indicaciones de seguridad

### Manejo seguro

Este aparato está sólo indicado para el uso privado en el hogar. Utilice el aparato sólo para la preparación de alimentos.

Los adultos y los niños no pueden utilizar el aparato sin vigilancia,  
– si tienen deficiencias físicas o mentales y no se encuentran en la situación,  
– o les falta conocimiento y experiencia, para manejar el aparato correctamente.

No dejar que los niños jueguen con el aparato.

### Aceite y grasa

¡Este aparato sólo puede ser puesto en funcionamiento con aceite o grasa! Si el aparato se pone en funcionamiento en vacío, el protector de temperatura apagará el aparato automáticamente.

Reponga aceite o bien grasa al momento que se descienda por debajo del nivel mínimo (marca inferior).

Atención: ¡Al descender por debajo de la marca inferior, existe riesgo de incendio!

### Introducción del producto a freír

Cuidado, ¡peligro de quemaduras! ¡La introducción de alimentos demasiado húmedos y de cantidades excesivas provoca el desborde del aceite/ la grasa de freír!

### Aceite y grasa sobrecalentados

Cuidado, ¡peligro de incendio! ¡Ponga el aparato en servicio únicamente bajo vigilancia! Los alimentos fritos en grasa o aceite sólo pueden ser preparados bajo constante supervisión. ¡La grasa y el aceite sobrecalentados son fácilmente inflamables!

### Aparato caliente

Cuidado, ¡peligro de quemaduras! El aparato se calienta durante el funcionamiento.

¡Mantenga alejados a los niños!

¡Tenga especial cuidado al trabajar con agua cerca de la freidora caliente! ¡Peligro de explosión!

¡Peligro de cortocircuito! Nunca pase el cable de conexión de aparatos eléctricos sobre zonas de cocción calientes. El aislamiento del cable puede derretirse.

No conecte la freidora mientras el elemento calefactor esté levantado.

Cuidado, ¡peligro de incendio! No guarde objetos inflamables (p. ej. productos de limpieza, botes de spray) en el interior del aparato.

## Ventilación

Mantenga abiertas las posibilidades de ventilación (puertas, ventanas, conectar la campana extractora).

¡Precaución! ¡Si el aparato se encuentra bajo una campana extractora o al lado de un sistema de ventilación para placas de cocción, existe peligro de incendio en caso de acumulación excesiva de grasa en los filtros!

## Comportamiento en caso de incendio

- ¡Desconectar la freidora o retirar la clavija de red!
- ¡Extraer la cesta de freído!
- ¡Colocar la tapa de vidrio!
- ¡Desconectar inmediatamente la campana extractora, la corriente de aire aviva el fuego!

**¡Peligro de explosión! ¡No apagar nunca con agua!**

## Después de freír

Desconecte la freidora después del uso. Limpie la freidora regularmente.

## Cubierta vitrocerámica

Coloque siempre la cubierta vitrocerámica cuando la freidora no esté en funcionamiento, ya que el aceite / la grasa es muy sensible a la luz.

No coloque la cubierta vitrocerámica durante el freído.

## Cambiar el aceite y la grasa

Cuidado, ¡peligro de incendio! El aceite / la grasa muy usados tienden a desbordarse y tienen una temperatura de inflamación menor.

Cambie el aceite / la grasa muy usados o sucios cuando estén marrones, tengan un olor desagradable y/o echen humo prematuramente.

Cambiar el aceite si contiene demasiado agua (p. ej. Al freír a menudo productos congelados).

Lo aprecia debido a:

- burbujas ascendentes
- gotas de agua
- vapor de agua
- salpicaduras intensas

## Reparaciones

Las reparaciones inadecuadas son peligrosas.  
¡Peligro de descarga eléctrica! Sólo puede llevar a cabo las reparaciones un técnico del servicio técnico, instruido por nosotros.

Si el aparato está defectuoso, desconecte el fusible de la caja de fusibles. Póngase en contacto con el servicio de atención al cliente.

---

## Causas de daños

**Objetos duros y puntiagudos** Si caen objetos puntiagudos sobre el embellecedor vitrocerámico o la cubierta vitrocerámica pueden ocasionarse daños.

**Cubierta vitrocerámica** Coloque la cubierta vitrocerámica sólo después de que el aparato se haya enfriado completamente. No conecte nunca la freidora con la tapa colocada. No utilice la tapa como zona de apoyo o zona de mantenimiento de calor.

---

## Antes del primer uso

Limpie la bandeja de la freidora y la cesta con una esponja y agua jabonosa.  
Frótela con un paño limpio y seco.

---

## Accesorios

Utilice sólo cestas de freído indicadas para esta freidora.

No toque la grasa con cubiertos de plástico.

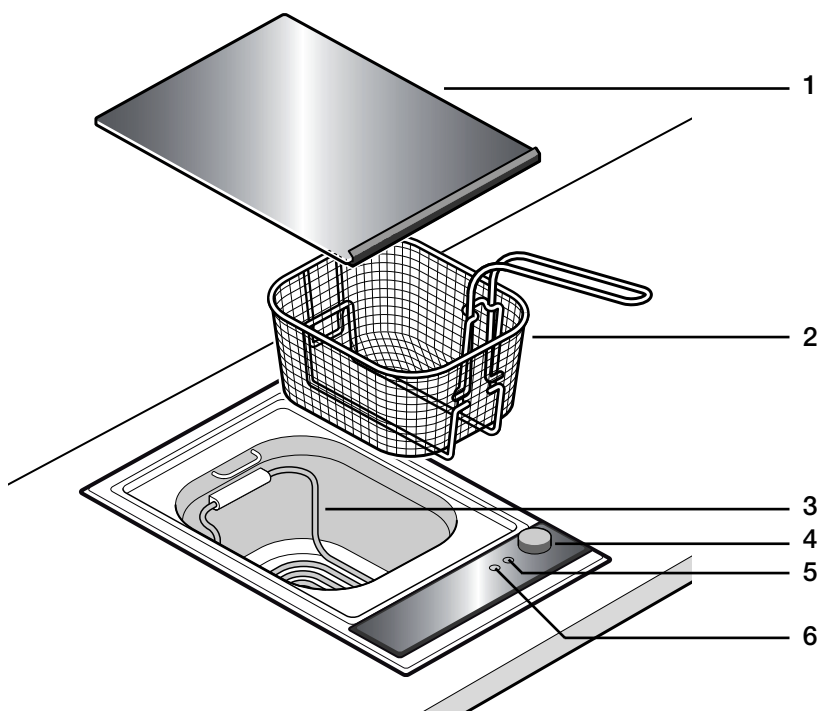
---

# Su nuevo aparato

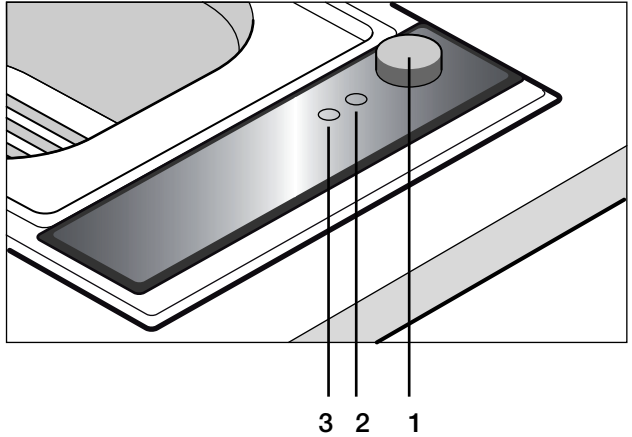
Aquí conocerá su aparato y recibirá información sobre los accesorios suministrados.

---

## Esta es su nueva freidora



- 1 cubierta vitrocerámica
- 2 cesta
- 3 elemento calefactor
- 4 selector de temperatura
- 5 piloto de funcionamiento
- 6 piloto de calentamiento



---

## Selector de temperatura (1)

Con el selector de temperatura puede ajustar la temperatura del aceite / la grasa de freído.

---

## Piloto de funcionamiento (2)

El piloto de funcionamiento se ilumina cuando la freidora está conectada y advierte de posibles quemaduras.

---

## Piloto de calentamiento (3)

El piloto de calentamiento se ilumina mientras se calienta el elemento calefactor de la freidora. El piloto de calentamiento se apaga cuando el aceite / la grasa de freído alcanza la temperatura ajustada.

---

## Elemento calefactor

Puede levantar el elemento calefactor para facilitar la limpieza de la bandeja de freído.



Cuidado, ¡peligro de quemaduras! No conecte la freidora mientras el elemento calefactor esté levantado.



---

# Colocar la freidora

Durante el freído, el calor generado por los aparatos se transmite a la grasa y a los alimentos.

Con este proceso de cocción se forma una costra sabrosa alrededor de la comida en cocción.

El rango de temperaturas durante el proceso está entre 160 y 190°C.

---

## Indicación sobre el aceite / la grasa para freír

Utilice sólo aceite / grasa vegetal para freír. Evite la mezcla de grasas.

Rellene la cubeta de la freidora con 4 litros de aceite de freír o bien 3,5 kg de grasa para freír. Antes de licuar la grasa para freír la deberá trocear o desmenuzar. En usos posteriores de la grasa para freír, deberá realizar un agujero en la masa de grasa para freír solidificada hasta llegar al fondo del cuerpo calefactor (p. ej., con la ayuda del mango de una cuchara de palo).



Cuidado, ¡peligro de incendio! Dejar que se derrita la grasa de freír antes de licuar.



Cuidado, ¡peligro de incendio! Derrita primero la grasa para freír a 100°C. Ajuste una temperatura mayor cuando se haya derretido la mayor parte de la grasa para freír.



Reponga aceite o bien grasa al momento que se descienda por debajo del nivel mínimo (marca inferior).

Atención: ¡Al descender por debajo de la marca inferior, existe riesgo de incendio!

Al fundir la grasa de freír se puede formar humo. Esto es normal.

---

## Freír

Debe derretir primero la grasa para freír a 100°C.

1. Ajuste la temperatura deseada. Espere hasta que el aceite / la grasa para freír alcance la temperatura ajustada y se apague el piloto de calentamiento.
2. Sumerja la cesta con el alimento que desea freír en el aceite / la grasa.

3. Una vez finalizado el freído, retire la cesta y agítela ligeramente para extraer el aceite / la grasa sobrante.

Para dejar gotear el aceite / la grasa sobrante, puede colgar la cesta en el dispositivo de suspensión.

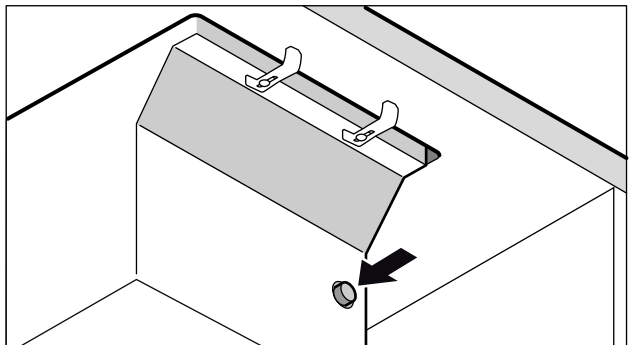
---

## Interrupción de seguridad

La interrupción de seguridad desconecta la freidora automáticamente cuando el nivel del aceite / de la grasa no llega al menos hasta la marca inferior de la bandeja de freído.

Puede reconocer la interrupción de seguridad porque el piloto de calentamiento no se enciende y no se calienta la grasa / el aceite para freír.

1. Gire el selector de temperatura hasta la posición 0. Deje enfriar la freidora.
2. Introduzca al menos 3 litros de aceite / grasa para freír en la bandeja de freído.
3. Presione (p. ej. con un bolígrafo) el perno de seguridad en la parte frontal de la carcasa (véase imagen).



Ahora puede volver a utilizar la freidora con normalidad.

---

# Purgar el aceite / la grasa para freír



Cuidado, ¡peligro de quemaduras! Antes del vaciado deje que el aceite o la grasa usados se enfríen hasta que estén tibios.

Coloque un recipiente resistente a la temperatura con más de 4 litros de capacidad bajo el grifo de purga. Abra el grifo de la parte inferior de la freidora y purgue el aceite / la grasa usados.

Indicación: Purgue la grasa templada, en estado todavía líquido.

Si la grasa del grifo estuviese sólida, puede empujarla con una varilla fina (p. ej. el mango de un cucharón).

No deseche el aceite/grasa a través del desagüe, entréguelo en los puntos de recogida previstos para ello.

# Tablas y consejos

Aquí encontrará una selección de platos y los ajustes óptimos para ellos.

## Tabla de ajuste

Los datos son valores orientativos y pueden variar en función del tipo, tamaño y cantidad del alimento que desea freír.

Alimento para freír	Cantidad	Temperatura	Tiempo (min.)	Observación
Derretir la grasa para freír	3,5 kg	100°C		
<b>Productos frescos</b>				
Empanadillas de hojaldre, rellenas	5 unidades	190°C	6 – 8	Relleno de carne precocinado, relleno de verduras en crudo. Girar.
Tempura de gambas	12 unidades	170 – 180°C	4 – 6	Precocidas y peladas. Girar.
Tempura de verduras	8 unidades	170 – 180°C	4 – 8	p. ej. coliflor en ramas*, rodajas de calabacín, champiñones, aros de cebolla. Girar.
Filete de pescado, rebozado	100 – 200 g cada uno	160 – 170°C	5 – 10	
Muslos de pollo, rebozados rebozado	200 – 350 g cada uno	160°C	15 – 20	
Croquetas	6 – 8 unidades	170°C	5 – 6	
Patatas fritas americanas	500 g	180°C	Primero 2 -4 Después 6 – 8	Dejar pasar al menos 15 min. entre el prefreído y la cocción final. ¡Utilice patatas harinosas!
Escalope, rebozado	2 unidades	170 – 180°C	5 – 8	

\*precocinado al dente

Alimento para freír	Cantidad	Temperatura	Tiempo (min.)	Observación
<b>Postres</b>				
Crepes berlinesas / donuts	6 unidades	160 – 170°C	6 – 10	Freír sin cesta. Girar.
Tempura de frutas	8 unidades	170 – 180°C	5 – 7	p. ej. rodajas de piña, manzana o kiwi. Girar.
Buñuelos / churros	4 unidades	170 – 180°C	6 – 8	Girar.
<b>Productos ultracongelados**</b>				
Camembert, rebozado	75 – 100 g cada uno	160°C	6 – 8	
Filete de pescado, rebozado	150 g cada uno	170°C	5 – 7	
Barritas de pescado	500 g	170°C	3 – 5	
Mini-rollitos de primavera / nems	500 g	180°C	3 – 5	
Nuggets de pollo	500 g	160°C	5 – 6	
Croquetas	500 g	170°C	3 – 5	
Patatas fritas americanas	500 g	180°C	5 – 7	
Anillas de calamar	500 g	180°C	3 – 5	

\*\*por favor, siga también las indicaciones del envoltorio

---

## Consejos para freír

### Temperatura correcta

La correcta temperatura es importante para un buen resultado:

- temperatura muy baja: el alimento se cuece muy lentamente y absorbe demasiado/a aceite / grasa;
- temperatura muy alta: se forma demasiado rápido una costra y el interior del alimento permanece crudo.

### Alimento adecuado

Casi todos los alimentos son adecuados para el freído, p. ej.: aves, pescado, carne, verduras, fruta, patatas.

Los productos que contienen mucho agua son menos adecuados.

Seque bien el alimento antes de introducirlo, sacuda el harina sobrante, compacte bien el rebozado.

### Alimentos congelados

En caso de productos congelados, eliminar previamente el hielo. Llene la cesta fuera de la freidora.

La introducción de alimentos húmedos o congelados provoca que la grasa burbujee con especial fuerza. Baje la cesta llena varias veces con lentitud. Con ello evitará que se desborde la grasa.

### Freír cantidades grandes

Si desea freír cantidades importantes de una vez, es recomendable retirar la cesta tras 1-2 minutos y colgarla en el dispositivo de suspensión, de manera que el aceite / la grasa pueda recuperar más rápidamente su temperatura inicial. De esta manera el alimento quedará más crujiente.

### Grasa / aceite para freír

Tras cada freído retire los posibles restos del aceite / de la grasa para freír. Para ello utilice un colador metálico con una servilleta de papel y deje que se filtre el aceite / la grasa tibia.

Cambie el aceite / la grasa para freír totalmente cuando, con la temperatura ajustada correctamente, el alimento no quede crujiente o si el aceite / la grasa para freír adquiere un tono marrón.

# Cuidados y limpieza

No utilice limpiadores a presión o por chorro de vapor.



Cuidado, ¡peligro de quemaduras! Antes de la limpieza deje que la freidora se enfríe completamente.

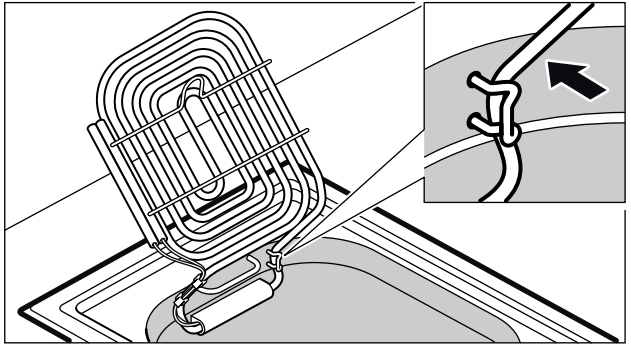


Cuidado, ¡peligro de quemaduras! No conecte la freidora mientras el elemento calefactor esté levantado.

## Limpiar la freidora

Retire los restos grandes de la bandeja de freído con papel de cocina después de vaciar el aceite.

Introduzca agua caliente con lavavajillas hasta la marca inferior en la bandeja de freído. Limpie con un cepillo suave la bandeja y el elemento calefactor.



Procure no arañar ni frotar, ya que de otro modo aparecerán arañazos permanentes.

Incline hacia arriba el elemento calefactor, hasta que encaje en el soporte. A continuación puede limpiar la parte de la bandeja situada bajo el elemento calefactor.

Vacíe el agua, vuelva a bajar el elemento calefactor y utilice agua limpia para el aclarado. Atención: ¡No deje restos de limpieza en la bandeja! Seque la bandeja y el elemento calefactor con un paño suave.

**Limpiar la cesta**

Limpiar la cesta a mano con un lavavajillas suave.  
No limpie la cesta en el lavavajillas.

**Embellecedor vitrocerámico y cubierta vitrocerámica**

Retire la suciedad superficial con un paño húmedo o con agua jabonosa templada.

Lave los restos de lavavajillas con agua fría, luego seque bien las superficies.

No limpie la cubierta de vitrocerámica en el lavavajillas.

**Productos de limpieza inadecuados**

No utilice bajo ningún concepto esponjas que puedan rasgar ni lejía. Tampoco debe usar productos de limpieza químicos agresivos como el spray para el horno o quitamanchas.



---

# Servicio de atención al cliente

Si su aparato necesita una reparación, nuestro servicio de atención al cliente está a su disposición. En la guía telefónica encontrará la dirección y número de teléfono del servicio de atención al cliente más próximo. También los centros de atención al cliente indicados le informarán sobre el servicio de atención al cliente más próximo a usted.

## Número E y número FD

Si reclama a nuestro servicio técnico indique, por favor, el número E y el número FD del aparato. Encontrará la placa de identificación con los números en el aparato. Para que no deba buscar mucho en caso de avería, puede anotar ahora los datos de su aparato.

E-n°.	FD
-------	----

## Содержание

<b>На что нужно обращать внимание</b> . . . . .	<b>99</b>
Перед монтажом . . . . .	99
Указания по безопасному использованию . . . . .	100
Причины повреждений . . . . .	102
Перед первым использованием . . . . .	102
Принадлежности . . . . .	102
<b>Ваш новый прибор</b> . . . . .	<b>103</b>
Перед вами ваша новая фритюрница . . . . .	103
Селектор температуры . . . . .	104
Лампочка работы . . . . .	104
Лампочка нагрева . . . . .	104
Нагревательный элемент . . . . .	104
<b>Настройка фритюрницы</b> . . . . .	<b>105</b>
Указания по использованию масла/жира для фритирования . . . . .	105
Фритирование . . . . .	105
Защитное отключение . . . . .	106
<b>Слив масла/жира для фритирования</b> . . . . .	<b>107</b>
<b>Таблицы и полезные советы</b> . . . . .	<b>108</b>
Таблица установок . . . . .	108
Советы по фритированию . . . . .	110
<b>Уход и очистка</b> . . . . .	<b>111</b>
<b>Служба сервиса</b> . . . . .	<b>112</b>

---

# На что нужно обращать внимание

Прочитайте внимательно инструкцию по применению. Только после этого вы сможете безопасно и правильно управлять прибором.

Храните инструкции по применению и по монтажу в надежном месте. Если вы будете передавать кому-нибудь прибор для дальнейшего использования, то приложите к нему эти инструкции.

---

## Перед монтажом

### Утилизация с соблюдением требований экологии



Распакуйте прибор и утилизируйте упаковку с соблюдением требований экологии.

Данный прибор имеет маркировку согласно европейским директивам 2002/96/EG по вышедшим из употребления электрическим и электронным приборам (WEEE – waste electrical and electronic equipment). Эта директива устанавливает порядок возврата и утилизации старых приборов, действующий по всей Европе.

### Повреждения при транспортировке

После распаковки прибора проверьте его состояние. При обнаружении повреждений, возникших при транспортировке, вы не должны включать прибор в сеть.

### Электроподключение

При повреждении сетевого кабеля он подлежит замене специалистом, прошедшим обучение у изготовителя. Это позволит избежать возможных опасностей.

### Установка и подключение

Соблюдайте специальную инструкцию по монтажу.



## Указания по безопасному использованию

- Данный прибор предназначен только для использования в домашнем быту. Используйте прибор только для приготовления пищи.
- Безопасное управление** Как взрослые, так и дети не должны эксплуатировать прибор без присмотра, – если по причине их физического или психического состояния они не могут управлять прибором, – или если они не обладают знаниями и опытом, необходимыми для правильного и безопасного управления.
- Не позволяйте детям играть с прибором.
- Масло и жир** Прибор должен эксплуатироваться только с использованием масла и жира! Если прибор вводится в эксплуатацию пустым, то тепловая защита автоматически отключает прибор. Добавляйте масло или жир, как только уровень масла или жира опускается ниже минимально допустимого (метка минимального уровня). Внимание: если уровень оказывается ниже метки минимального уровня, то существует опасность пожара!
- Заполнение фритируемым продуктом** Осторожно, опасность ожога! Заполнение мокрыми пищевыми продуктами и слишком большой массой ведет к вспениванию и переливанию масла или жира!
- Перегретое масло и перегретый жир** Осторожно, опасность пожара! Эксплуатируйте прибор только под присмотром. Фритируемые в жиру и масле пищевые продукты должны готовиться только под постоянным наблюдением. При перегреве жир или масло легко воспламеняются!
- Горячий прибор** Осторожно, опасность ожога! Прибор при работе нагревается до высокой температуры. Не подпускайте к прибору детей!
- При работе с водой вблизи горячей фритюрницы следует проявлять особую осторожность! Опасность взрыва!
- Опасность короткого замыкания! Запрещается проводить сетевые кабели электроприборов над горячими частями фритюрницы. Изоляция кабеля при этом может расплавиться.
- Не включайте фритюрницу, когда нагревательный элемент откинут вверх.

Осторожно, опасность пожара! Запрещается хранить в приборе горючие материалы (например: средства очистки, аэрозоли).

## **Вентиляция**

Используйте все возможности для вентиляции (открывайте двери и окна, включайте вытяжной колпак).

Осторожно! Если прибор находится под вытяжным колпаком или рядом с вентиляцией варочной панели, то существует опасность возгорания перенасыщенных жиром фильтров.

## **Поведение при пожаре**

- Выключить фритюрницу выключателем или вытащить штепсель из сетевой розетки!
- Вынуть корзину фритирования!
- Наложить стеклянную крышку!
- Немедленно выключить вытяжной колпак, так как воздушная тяга усиливает пламя!

**Опасность взрыва! Запрещается тушить пожар водой!**

## **После фритирования**

Выключайте фритюрницу после употребления. Регулярно очищайте фритюрницу.

## **Стеклокерамическая крышка**

Если фритюрница не включена, то она должна быть всегда закрыта стеклянной крышкой, так как масло/жир очень чувствительны к свету.

Стеклокерамическая крышка не должна накладываться во время фритирования.

## **Замена масла и жира**

Осторожно, опасность пожара! Старое масло/жир имеет тенденцию к вспениванию и обладает более низкой температурой воспламенения.

Старое или загрязненное масло/жир должно заменяться, когда оно приобретает коричневый оттенок, неприятный запах и /или начинает быстро дымиться.

Заменять масло или жир свежим продуктом при возрастании содержания воды (например, при частом фритировании продуктов глубокого охлаждения). Это можно распознать по следующим признакам:

- поднимающиеся пузырьки
- водяные капли
- водяной пар
- сильное разбрызгивание

## Ремонт

Ненадлежащее проведение ремонтных работ является опасным. Опасность поражения током! Ремонтные работы должны проводиться только техническим персоналом, прошедшим обучение в нашей службе сервиса.

При поломке прибора следует выключить соответствующий предохранитель в коробке предохранителей и вызвать специалиста службы сервиса.

---

## Причины повреждений

### Твердые и заостренные предметы

При падении твердых или заостренных предметов на стеклокерамическую накладку или на стеклокерамическую крышку могут возникать повреждения.

### Стеклокерамическая крышка

Стеклокерамическую крышку можно накладывать только после полного охлаждения прибора. Запрещается включать фритюрницу с наложенной крышкой. Крышка не должна использоваться как поверхность для установки предметов кухонного обихода или для подогрева.

---

## Перед первым использованием

Очистите резервуар фритюрницы и корзину фритирования губкой и мыльным раствором. Протрите до блеска чистым и сухим полотенцем.

---

## Принадлежности

Используйте только такие корзины фритирования, которые предназначены для этой фритюрницы.

Не прикасайтесь к жиру пластмассовыми столовыми приборами.

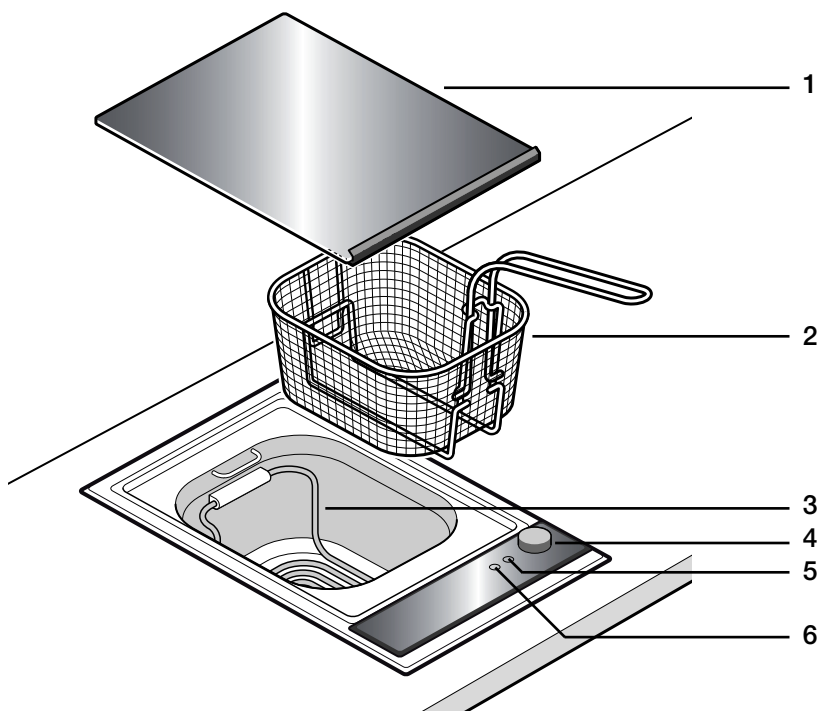
---

# Ваш новый прибор

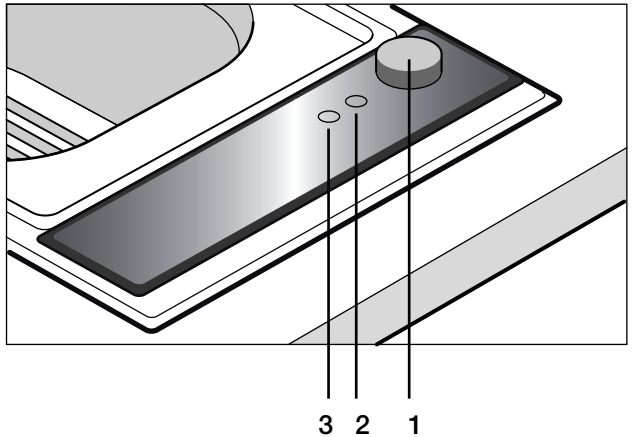
Здесь вы научитесь пользоваться вашим новым прибором и получите информацию о принадлежностях, входящих в объем поставки.

---

## Перед вами ваша новая фритюрница



- 1 Стеклокерамическая крышка
- 2 Корзина фритирования
- 3 Нагревательный элемент
- 4 Селектор температуры
- 5 Лампочка работы
- 6 Лампочка нагрева



---

## Селектор температуры (1)

Селектором устанавливается температура масла/жира для фритирования.

---

## Лампочка работы (2)

Лампочка работы горит, если фритюрница включена, предупреждая об опасности ожога.

---

## Лампочка нагрева (3)

Лампочка нагрева горит постоянно, пока нагревается нагревательный элемент фритюрницы. Лампочка нагрева гаснет, когда масло/жир для фритирования достигает установленной температуры.

---

## Нагревательный элемент

Нагревательный элемент откидывается вверх для очистки резервуара фритюрницы.



Осторожно, опасность ожога! Не включайте фритюрницу, когда нагревательный элемент откинут вверх.



---

# Настройка фритюрницы

Создаваемое прибором тепло при фритировании, через жир, передается приготавливаемому продукту.

При таком быстром способе приготовления продукт покрывается вкусной хрустящей корочкой.

Температурный диапазон при фритировании составляет от 160 до 190°C.

---

## Указания по использованию масла/жира для фритирования

Для фритирования употребляйте только чистое растительное масло или растительный жир. Избегайте смешивания различных сортов жира.

Добавьте в резервуар фритюрницы 4 литра масла или 3,5 кг жира для фритирования. Измельчите свежий жир для фритирования перед тем, как его растапливать. При новом употреблении жира для фритирования, перед его растапливанием, сделайте в массе застывшего жира отверстие вплоть до нагревательного элемента (например, ручкой поварешки).



Осторожно, опасность пожара! Замороженный жир для фритирования перед растапливанием следует разморозить.



Осторожно, опасность пожара! Жир для фритирования сначала нужно растопить при 100°C. Более высокую температуру устанавливайте только после того, как жир для фритирования будет преимущественно растоплен.



Добавляйте масло или жир, как только уровень масла или жира опускается ниже минимально допустимого (метка минимального уровня). Внимание: если уровень оказывается ниже метки минимального уровня, то существует опасность пожара!

При растапливании жира для фритирования возможно появление дыма. Это нормально.

---

## Фритирование

Жир для фритирования сначала нужно растопить при 100°C.

1. Установите желаемую температуру. Подождите, пока масло/жир для фритирования достигнет установленной температуры и погаснет лампочка нагрева.
2. Погрузите в масло/жир корзину фритирования, наполненную продуктом.

3. После окончания фритирования извлеките корзину и слегка встряхните ее, чтобы избавиться от излишков масла/жира.

Для стекания остатков масла/жира, вы можете повесить корзину фритирования на специальном приспособлении.

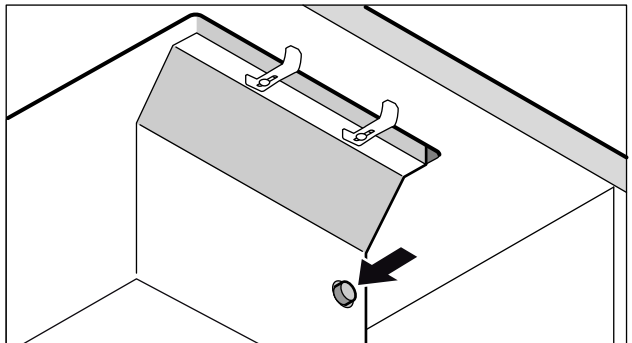
---

## Защитное отключение

Защитное отключение автоматически выключает фритюрницу, если резервуар фритюрницы не заполнен маслом/жиром, по крайней мере, до метки минимального уровня.

Вы можете распознать защитное отключение, заметив, что лампочка нагрева больше не горит, а жир/масло для фритирования стал не таким горячим.

1. Поверните селектор температуры на 0. Дайте фритюрнице охладиться.
2. Наполните резервуар фритюрницы, по крайней мере, 3 л масла/жира для фритирования.
3. Надавите (например, шариковой ручкой) на предохранительный штифт в передней части прибора (см. рисунок).



Теперь вы можете включить фритюрницу обычным способом.

---

# Слив масла/жира для фритирования



Осторожно, опасность ожога! Перед сливом использованного масла или жира дайте им охладиться так, чтобы можно было прикоснуться рукой.

Под сливным краном установите термостойкий сосуд вместимостью не менее 4 л. Откройте кран под фритюрницей и слейте использованное масло/жир.

Указание: сливайте жир в теплом, еще текучем состоянии.

Если жир застывает в кране, то застывший жир можно протолкнуть тонкой палочкой (например, ручкой деревянной ложки).

Не сливайте масло/жир в водопроводный коллектор вместе с водой, а сдавайте в предусмотренные для этого сборные пункты.

# Таблицы и полезные советы

Здесь вы найдете ассортимент блюд и установки для оптимальной настройки прибора.

## Таблица настройки

Данные в таблицах являются ориентировочными и могут варьироваться в зависимости от вида, величины и количества фритируемого продукта.

Фритируемый продукт	Количество	Температура	Время (мин.)	Примечание
Растапливание жира для фритирования	3,5 кг	100°C		
<b>Свежие продукты</b>				
Большие пельмени с начинкой	5 шт.	190°C	6 – 8	Мясная начинка приготовленная, овощная сырая. Переворачивать
Креветки в кляре	12 шт.	170 – 180°C	4 – 6	Приготовлены и погашены. Переворачивать
Овощи в кляре	8 шт.	170 – 180°C	4 – 8	Например: соцветия цв. капусты, дольки цуккини, шампиньоны, кольца репчатого лука. Переворачивать
Рыбное филе, панированное	по 100 – 200 г	160 – 170°C	5 – 10	
Куриные ножки, панированные	по 200 – 350 г	160°C	15 – 20	
Крокеты	6 – 8 шт.	170°C	5 – 6	
Картофель фри	500 г	180°C	Сначала 2 -4 Затем 6 – 8	Мин. 15-мин. пауза между предварительным фритированием и приготовлением. Использовать раз варивающийся картофель
Шницель, панированный	2 шт.	170 – 180°C	5 – 8	

\*приготовить так, чтобы можно было откусить

<b>Фритируемый продукт</b>	<b>Количество</b>	<b>Температура</b>	<b>Время (мин.)</b>	<b>Примечание</b>
<b>Десерты</b>				
Оладьи по-берлински / пончики	6 шт.	160 – 170°C	6 – 10	Фритировать без корзины. Переворачивать
Фрукты в кляре	8 шт.	170 – 180°C	5 – 7	Например: дольки ананасов, яблок, киви. Переворачивать
Оладьи / чурос	4 шт.	170 – 180°C	6 – 8	Переворачивать
<b>Свежезамороженные продукты**</b>				
Камамбер, панированный	по 75 – 100 г	160°C	6 – 8	
Рыбное филе, панированное	по 150 г	170°C	5 – 7	
Рыбные палочки	500 г	170°C	3 – 5	
Весенний мини-рулет / Немс	500 г	180°C	3 – 5	
Цыплята Nuggets	500 г	160°C	5 – 6	
Крокеты	500 г	170°C	3 – 5	
Картофель фри	500 г	180°C	5 – 7	
Кольца каракатицы	500 г	180°C	3 – 5	

\*\*соблюдайте данные прибора, приведенные на упаковке

---

## Советы по фритированию

### Правильный выбор температуры

Правильный выбор температуры важен для достижения хороших результатов фритирования:

- слишком низкая температура: фритируемый продукт готовится слишком медленно и потребляет слишком много масла/жира;
- слишком высокая температура: хрустящая коричневая корочка образуется слишком быстро, и фритируемый продукт внутри остается сырым.

### Подходящий продукт для фритирования

Для фритирования подходят почти все продукты, например: домашняя птица, рыба, мясо, овощи, фрукты, картофель.

В меньшей степени подходят продукты с большим содержанием воды.

Перед погружением в масло фритируемый продукт следует хорошо просушить, снять с него излишки муки, хорошо панировать.

### Свежемороженый продукт для фритирования

Удалите лед со свежемороженого продукта. Наполните корзину продуктом отдельно от фритюрницы.

Закладка влажного или замороженного продукта при фритировании ведет к особенно интенсивному вспениванию жира. Несколько раз медленно погрузите наполненную корзину фритирования. Таким образом, можно избежать переливания жира.

### Фритирование большой массы

Если вы хотите фритировать большую массу за один раз, то рекомендуется через 1-2 минуты извлечь корзину и подвесить ее на специальное приспособление, чтобы масло/жир могло быстрее снова достичь первоначальной температуры. Таким образом, корочка фритируемого продукта будет более хрустящей.

### Жир/масло для фритирования

После каждого фритирования удаляйте из масла/жира возможно остающиеся частицы продукта. Для этого выложите металлическое сито бумажной салфеткой и дайте стечь охлажденному маслу/жиру.

Полностью заменяйте масло/жир для фритирования, если при правильно установленной температуре фритируемый продукт не покрывается хрустящей корочкой или масло/жир приобретает коричневый оттенок.

# Уход и очистка

Не пользуйтесь устройствам очистки под высоким давлением или пароструйными аппаратами.



Осторожно, опасность ожога! Перед очисткой фритюрница должна быть полностью охлаждена.

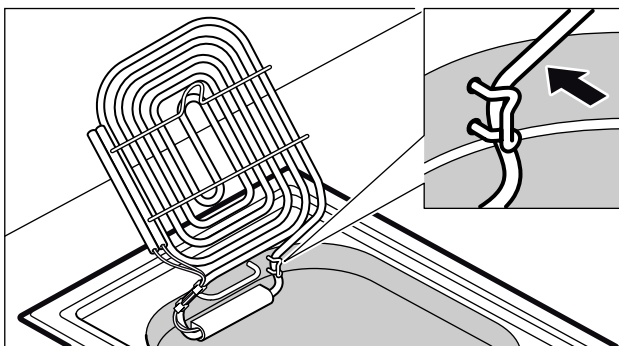


Осторожно, опасность ожога! Не включайте фритюрницу, когда нагревательный элемент откинут вверх.

## Очистка фритюрницы

После слива масла через марлю удалите остающиеся во фритюрнице крупные частицы пищи.

Наполните фритюрницу теплой водой с растворенным в ней моющим средством до нижней метки. Очистите камеру и нагревательный элемент мягкой щеткой для мойки посуды.



Избегайте царапающих и трущих средств, так как иначе на поверхности могут образоваться царапины. Откиньте нагревательный элемент вверх так, чтобы он зафиксировался в держателе. Теперь можно очистить пространство камеры под нагревательным элементом.

Слейте грязную воду, поверните нагревательный элемент снова вниз, а затем промойте все чистой водой. Внимание: Не допускайте остатков очистителя в камере! Просушите камеру и нагревательный элемент мягкой тряпкой.

### **Очистка корзины фритирования.**

Очищайте корзину фритирования вручную мягким моющим средством. Нельзя очищать корзину фритирования в посудомоечной машине.

### **Стеклокерамическая накладка и стеклокерамическая крышка**

Небольшие загрязнения удаляйте влажным полотенцем или теплым щелочным раствором.

Остатки моющего средства следует смыть холодной водой, а затем просушить поверхность.

Нельзя очищать стеклокерамическую крышку в посудомоечной машине.

### **Неподходящие средства очистки**

Ни в коем случае нельзя использовать царапающие губки или трущие средства. Нельзя использовать также химически агрессивные очистители, такие как аэрозоли для духовок или пятновыводители.

---

## **Служба сервиса**

Если ваш прибор требует ремонта, наша служба сервиса всегда готова прийти вам на помощь. Адрес и телефон ближайшего отделения сервиса вы можете найти в телефонной книге. Как найти ближайшее отделение сервиса, вам могут подсказать также в указанных сервисных центрах.

### **Е-номер и FD-номер**

При обращении в нашу службу сервиса укажите Е-номер и FD-номер прибора. Эти номера вы найдете на типовой табличке прибора. Для того чтобы в случае неисправности вам не пришлось долго искать, вы можете здесь сразу же занести данные вашего прибора.

Е-номер	FD-номер
---------	----------



# Índice

<b>Aspectos a ter em consideração</b> . . . . .	<b>114</b>
Antes da montagem encastrada . . . . .	114
Instruções de segurança . . . . .	115
Causas dos danos . . . . .	117
Antes da primeira colocação em funcionamento . . .	117
Acessórios . . . . .	117
<b>O seu aparelho novo</b> . . . . .	<b>118</b>
Esta é a sua nova fritadeira . . . . .	118
Selector de temperatura . . . . .	119
Luz-piloto . . . . .	119
Luz de aquecimento . . . . .	119
Elemento de aquecimento . . . . .	119
<b>Ajustar a fritadeira</b> . . . . .	<b>120</b>
Instruções relativamente ao óleo/gordura de fritura .	120
Fritar . . . . .	120
Bloqueio de segurança . . . . .	121
<b>Drenar o óleo/gordura de fritura</b> . . . . .	<b>122</b>
<b>Tabelas e sugestões</b> . . . . .	<b>123</b>
Tabela de ajustes . . . . .	123
Sugestões para fritar . . . . .	125
<b>Cuidados e Limpeza</b> . . . . .	<b>126</b>
<b>Serviço de Apoio ao Cliente</b> . . . . .	<b>128</b>

---

# Aspectos a ter em consideração

Leia atentamente este manual de instruções. Apenas assim poderá utilizar o aparelho de forma segura e correcta.

Guarde o manual de instruções e as instruções de montagem num local seguro. Se entregar o aparelho a terceiros, faça-o acompanhar do manual de instruções.

---

## Antes da montagem encastrada

### Eliminação ecológica



Tire o aparelho da embalagem e elimine a mesma de forma ecológica.

Este aparelho ostenta marcas em conformidade com a directiva europeia 2002/96/CE relativa aos resíduos de equipamentos eléctricos e electrónicos (waste electrical and electronic equipment – WEEE). Esta directiva define o âmbito de retoma e reciclagem dos resíduos de equipamentos válido a nível europeu.

### Danos resultantes do transporte

Verifique o aparelho depois de o retirar da embalagem. Caso verifique danos resultantes do transporte não pode ligar o aparelho.

### Ligação eléctrica

Se o cabo de alimentação apresentar danos, um técnico devidamente formado pelo fabricante terá de proceder à substituição do mesmo, de forma a evitar situações de perigo.

### Montagem e ligação

Observe as instruções de montagem especiais.



## Instruções de segurança

### Utilização segura

Este aparelho destina-se unicamente às cozinhas domésticas, pelo que deve ser utilizado exclusivamente para a preparação de refeições.

Adultos e crianças não podem utilizar o aparelho sem supervisão, se não reunirem as condições físicas ou mentais necessárias para o efeito ou se não dispuserem de conhecimentos e experiência suficientes para uma utilização correcta e segura do mesmo.

Não permita que as crianças brinquem com o aparelho.

### Óleo e gorduras

O aparelho não pode ser colocado em funcionamento sem óleo ou gordura! Se o aparelho for colocado em funcionamento em estado vazio, a protecção térmica desliga automaticamente o aparelho.

Assim que o nível mínimo (marca inferior) seja transgredido, adicione óleo ou gordura.

Atenção: a transgressão da marca inferior constitui perigo de incêndio!!

### Colocação dos alimentos a fritar

Cuidado, perigo de queimadura! Colocar alimentos molhados e em quantidades demasiado grandes leva o óleo/gordura de fritura a transbordar!

### Óleo e gorduras sobreaquecidos

Cuidado, perigo de incêndio! Coloque o aparelho apenas em funcionamento sob supervisão. As refeições fritas em gorduras e óleo só podem ser preparadas sob supervisão contínua. Óleo e gorduras sobreaquecidas inflamam-se com facilidade!

### Aparelho quente

Cuidado, perigo de queimadura! O aparelho aquece durante o funcionamento. Mantenha as crianças afastadas!

É necessário ter especial cuidado quando se trabalha com água na proximidade da fritadeira quente! Perigo de explosão!

Perigo de curto-circuito! Nunca passar os cabos de alimentação de aparelhos eléctricos sobre zonas de cocção quentes. O isolamento dos cabos pode derreter.

Não ligue a fritadeira enquanto o elemento de aquecimento estiver elevado.

Cuidado, perigo de incêndio! Nunca guarde materiais combustíveis (p. ex. produtos de limpeza, aerossóis) no aparelho.

## **Ventilação**

Mantenha as fontes de ventilação abertas (portas, janelas, ligue o exaustor).

Cuidado! Se o aparelho se encontrar por baixo de um exaustor ou ao lado de uma ventilação de placa de fogão, existe perigo de incêndio em caso de filtros com excesso de gordura!

## **Comportamento em caso de incêndio**

- Desligar a fritadeira ou retirar a ficha da tomada!
- Retirar o cesto da fritadeira!
- Colocar a cobertura vitrocerâmica!
- Desligar imediatamente o exaustor, a corrente de ar intensifica as chamas!

**Perigo de explosão! Nunca apagar as chamas com água!**

## **Após a fritura**

Desligue a fritadeira após a utilização. Limpe a fritadeira em intervalos regulares.

## **Cobertura vitrocerâmica**

Quando a fritadeira não estiver em funcionamento, deve colocar-se sempre a cobertura vitrocerâmica, pois o óleo/gordura é muito sensível à luz.

Não colocar a cobertura vitrocerâmica durante a fritura.

## **Mudar óleo e gordura**

Cuidado, perigo de incêndio! O óleo mais antigo tem tendência para transbordar e a sua temperatura de ignição é muito baixa.

Mudar o óleo/gordura quando for antigo, quando apresentar resíduos, quando estiver castanho, tiver um odor desagradável e/ou começar logo a provocar fumo.

Mudar o óleo/gordura quando o seu teor de água for muito elevado (p. ex., como resultado de frituras frequentes de produtos congelados).

Os seguintes sinais indicam essa situação:

- bolhas ascendentes
- gotas de água
- vapor de água
- salpicos intensos

## Reparações

As reparações inadequadas são perigosas. Perigo de choque eléctrico! As reparações podem apenas ser realizadas por um técnico formado pela nossa empresa.

Se o aparelho apresentar defeitos desligue o fusível no quadro eléctrico. Contacte o Serviço de Apoio ao Cliente.

---

## Causas dos danos

### Objectos duros e pontiagudos

A queda de objectos duros ou pontiagudos sobre o painel ou a cobertura vitrocerâmica pode provocar danos.

### Cobertura vitrocerâmica

Não aplique a cobertura vitrocerâmica antes do completo arrefecimento do aparelho. nunca ligue a fritadeira com a cobertura colocada. Não utilize a cobertura para pousar objectos ou como superfície de aquecimento.

---

## Antes da primeira colocação em funcionamento

Limpe a cuba e o cesto da fritadeira com uma esponja e água com sabão. Seque muito bem com um pano limpo e seco.

---

## Acessórios

Utilize apenas cestos de fritura concebidos para esta fritadeira.

Não colocar utensílios plásticos na gordura.

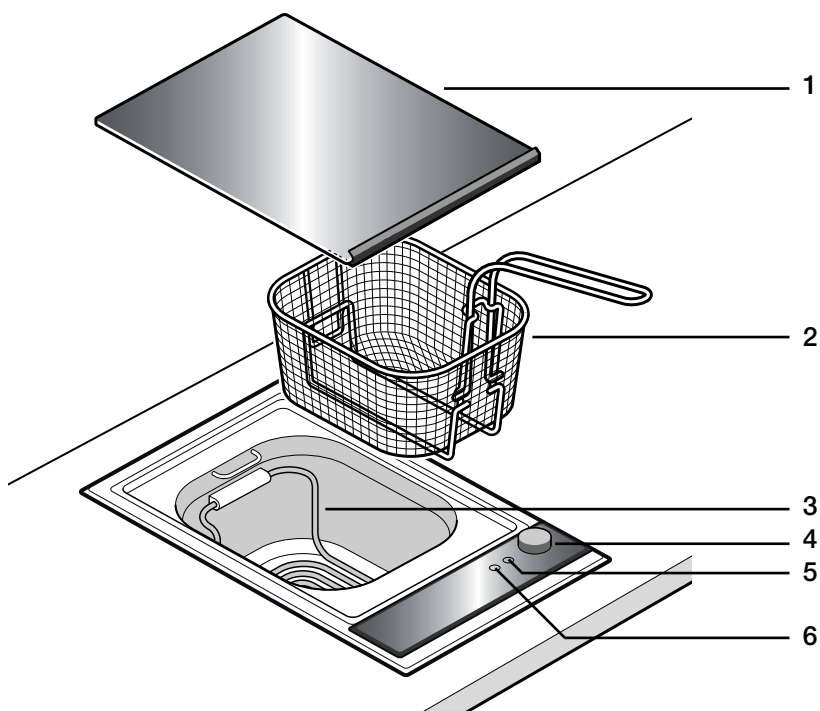
---

# O seu aparelho novo

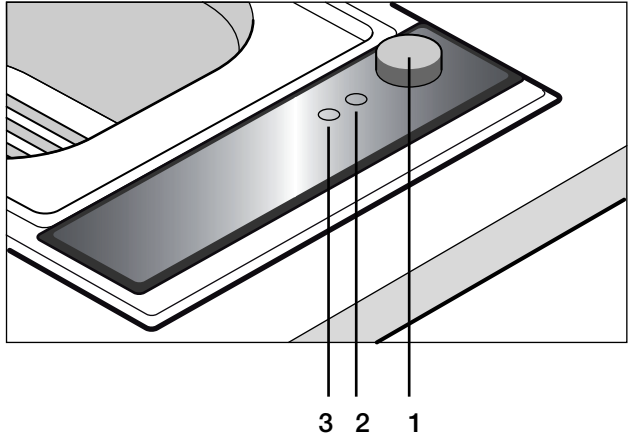
Nesta secção vai conhecer o seu aparelho novo e encontrar informações relativamente aos acessórios fornecidos.

---

## Esta é a sua nova fritadeira



- 1 Cobertura vitrocerâmica
- 2 Cesto da fritadeira
- 3 Elemento de aquecimento
- 4 Selector de temperatura
- 5 Luz-piloto
- 6 Luz de aquecimento



---

## Selector de temperatura (1)

O selector de temperatura permite ajustar a temperatura do óleo/gordura de fritura.

---

## Luz-piloto (2)

A luz-piloto ilumina-se quando a friteira está ligada e alerta contra queimaduras.

---

## Luz de aquecimento (3)

A luz de aquecimento está acesa enquanto os elementos de aquecimento da friteira estiverem a aquecer. A luz de aquecimento apaga-se quando o óleo/gordura de fritura atingir a temperatura ajustada.

---

## Elemento de aquecimento

Para facilitar a limpeza da cuba da friteira pode elevar o elemento de aquecimento.



Cuidado, perigo de queimadura! Não ligue a friteira enquanto o elemento de aquecimento estiver elevado.

---

# Ajustar a fritadeira

Durante a fritura, é a gordura que transmite o calor gerado pelo aparelho para os alimentos.

Este procedimento rápido de cozedura cria uma crosta saborosa à volta do alimento.

Durante a fritura, a faixa de temperatura situa-se entre os 160 e 190 °C.

---

## Instruções relativamente ao óleo/gordura de fritura

Utilize apenas óleo/gordura vegetal para fritar. Evite as misturas de gorduras.

Coloque 4 litros de óleo para fritar ou 3,5 kg de gordura para fritar dentro da cuba da fritadeira. Quando utilizar a gordura para fritar pela primeira vez, corte-a em pequenos pedaços antes de a aquecer. Quando esta gordura for reutilizada, perfure a massa em estado solidificado, fazendo um orifício até ao elemento de aquecimento (p. ex. com a ajuda do pé de uma colher de pau).



Cuidado, perigo de incêndio! Deixar descongelar gordura de fritar congelada antes de derreter a mesma.



Cuidado, perigo de incêndio! Derreter primeiro a gordura de fritar a uma temperatura de 100 °C. Nessa altura, quando a maioria da gordura já tiver derretido, ajuste uma temperatura mais alta.



Assim que o nível mínimo (marca inferior) seja transgredido, adicione óleo ou gordura. Atenção: a transgressão da marca inferior constitui perigo de incêndio!

Ao derreter gordura de fritar é possível que se forme fumo. Tal é normal.

---

## Fritar

Primeiro é necessário derreter a gordura a uma temperatura de 100 °C.

1. Ajustar a temperatura pretendida. Aguardar até o óleo/gordura de fritura atingir a temperatura ajustada e a luz de aquecimento se apagar.
2. Mergulhar o cesto com os alimentos que pretende fritar no óleo/gordura.



3. Depois de terminar o processo de fritura, retirar o cesto e agitá-lo levemente, para eliminar o óleo/gordura em excesso.

Para deixar escorrer o restante óleo/gordura, pode pendurar o cesto no elemento de fixação, previsto para o efeito.

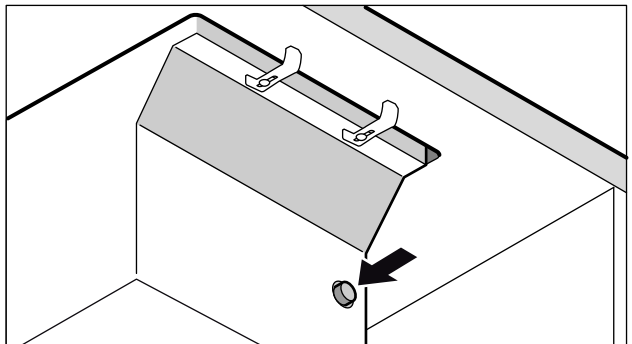
---

## Bloqueio de segurança

O bloqueio de segurança desliga automaticamente a fritadeira se o nível de óleo/gordura da cuba não estiver, pelo menos, pela marca inferior.

O bloqueio de segurança reconhece-se pelo facto da luz de aquecimento não se iluminar e do óleo/gordura de fritar não aquecer mais.

1. Rodar o selector de temperatura para a posição 0. Deixar a fritadeira arrefecer.
2. Colocar, pelo menos, 3 litros de óleo/gordura para fritar dentro da cuba da fritadeira.
3. Pressionar o pino de segurança, situado na parte frontal da caixa (ver imagem), com força (p. ex. com a ponta de uma esferográfica).



Agora pode voltar a colocar a fritadeira normalmente em funcionamento.

---

# Drenar o óleo/gordura de fritura



Cuidado, perigo de queimadura! Antes de drenar o óleo ou a gordura usado, deixe que este esteja apenas morno.

Se os alimentos já não ficarem estaladiços (apesar das temperaturas bem ajustadas) ou se o óleo/gordura ficar ligeiramente castanho, tem de mudar o óleo/gordura.

Colocar um recipiente resistente a temperaturas com capacidade superior a 4 litros por baixo da torneira de drenagem. Abrir a torneira na parte inferior da fritadeira e drenar o óleo/gordura usado.

Nota: drenar a gordura em estado morno, ainda líquido.

Se a gordura ficar presa na torneira, pode desobstruir a mesma com um objecto longo e fino (p. ex. o cabo de uma colher de pau).

Não junte o óleo/gordura às águas residuais domésticas, em vez disso, elimine-o nos centros de recolha previstos para o efeito.

# Tabelas e sugestões

Aqui encontra uma selecção de refeições e os seus ajustes ideais.

## Tabela de ajustes

Os dados são valores de referência e podem variar em função do tipo, tamanho e quantidade dos alimentos a fritar.

Alimento	Quant.	Temperatura	Tempo (min)	Observação
Derreter a gordura de fritar	3,5 kg	100°C		
<b>Produto fresco</b>				
Folhados, com recheio	5 unidades	190°C	6 – 8	Recheio de carne pré-cozinhado, recheio de legumes cru. Virar.
Gambas fritas	12 unidades	170 – 180°C	4 – 6	Pré-cozinhadas e sem casca. Virar.
Legumes fritos	8 unidades	170 – 180°C	4 – 8	p. ex. couve-flor*, rodela de curgete, cogumelos, rodela de cebola. Virar.
Filete de peixe, panado	100 – 200 g cada	160 – 170°C	5 – 10	
Coxas de frango, panadas	200 – 350 g cada	160°C	15 – 20	
Croquetes	6 – 8 unidades	170°C	5 – 6	
Batatas fritas	500 g	180°C	primeiro 2 -4 em seguida 6 – 8	Pelo menos 15 minutos entre a fritura prévia e a fritura final. Usar batatas farinhaentas!
Escalope, panado	2 unidades	170 – 180°C	5 – 8	

\*pré-cozinhada al dente

<b>Alimento</b>	<b>Quant.</b>	<b>Temperatura</b>	<b>Tempo (min)</b>	<b>Observação</b>
<b>Sobremesas</b>				
Panquecas Berlinenses / Donuts	6 unidades	160 – 170°C	6 – 10	Fritar sem cesto. Virar.
Frutos em polme	8 unidades	170 – 180°C	5 – 7	p. ex. rodela de ananás, maçã, kiwi. Virar.
Farturas / churros	4 unidades	170 – 180°C	6 – 8	Virar.
<b>Produto congelado**</b>				
Camembert, panado	75 – 100 g cada	160°C	6 – 8	
Filete de peixe, panado	150 g cada	170°C	5 – 7	
Douradinhos	500 g	170°C	3 – 5	
Mini crepes chineses / nems	500 g	180°C	3 – 5	
Nuggets de frango	500 g	160°C	5 – 6	
Croquetes	500 g	170°C	3 – 5	
Batatas fritas	500 g	180°C	5 – 7	
Calamares	500 g	180°C	3 – 5	

\*\*observe também as instruções da embalagem

---

## Sugestões de fritura

### Temperatura correcta

A temperatura correcta é importante para um bom resultado de fritura:

- temperatura demasiado baixa: O alimento cozinha muito lentamente e absorve demasiado óleo/gordura;
- temperatura demasiado alta: forma-se rapidamente uma crosta dourada e o interior do alimento permanece cru.

### Alimento adequado

Quase todos os alimentos são adequados para fritar, como p. ex.: Aves, peixe, carne, legumes, fruta, batatas.

Os produtos com elevado teor de água são menos adequados.

Antes de fritar o alimento deve secá-lo bem, retirar o excesso de farinha e pressionar bem o pão ralado.

### Alimento congelado

Eliminar o gelo dos produtos congelados. Encher o cesto fora da fritadeira.

Colocar alimentos húmidos ou congelados na fritadeira provoca uma forte ebulição da gordura.

Baixe lentamente e várias vezes o cesto já com os alimentos. Desta forma evita-se o extravasamento da gordura.

### Fritura de quantidades maiores

Caso pretenda fritar grandes quantidades de uma só vez, é conveniente retirar o cesto após 1-2 minutos e fixá-lo no elemento de fixação, para que o óleo/gordura possa atingir mais rapidamente a sua temperatura original. Desta forma, os alimentos ficam mais estaladiços.

### Óleo/gordura de fritar

Após cada fritura, remova eventuais resíduos do óleo/gordura de fritar. Para esse efeito, forre um crivo metálico com papel de cozinha e passe-o pelo óleo/gordura morno.

Mude completamente o óleo/gordura quando os alimentos já não ficarem estaladiços (apesar das temperaturas bem ajustadas) ou se o óleo/gordura ficar castanho.

# Cuidados e Limpeza

Não utilize aparelhos de limpeza de alta pressão nem aparelhos de limpeza a vapor.



Cuidado, perigo de queimadura! Antes de proceder à limpeza, aguarde pelo arrefecimento completo da fritadeira.

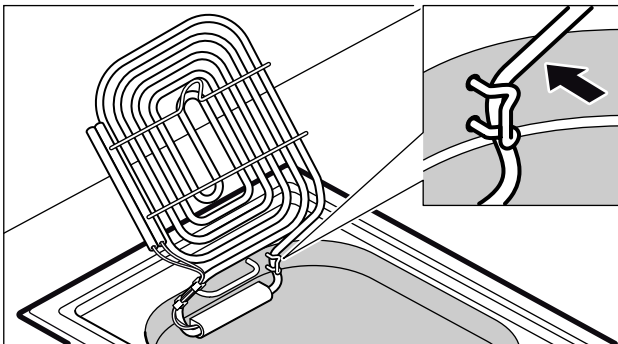


Cuidado, perigo de queimadura! Não ligue a fritadeira enquanto o elemento de aquecimento estiver elevado.

## Limpar a fritadeira

Depois de drenar o óleo, elimine os resíduos grosseiros da cuba com papel de cozinha.

Encha a cuba com água morna e detergente até à marca inferior. Limpe a cuba e o elemento de aquecimento com uma escova macia.



Evite riscar e esfregar, pois formam-se riscos permanentes.

Oriente o elemento de aquecimento para cima, até este engatar no suporte. Em seguida, pode limpar a cuba por baixo do elemento de aquecimento.

Drene a água, volte a orientar o elemento de aquecimento para baixo e enxágüe com água limpa. Atenção: não deixar resíduos de detergente na cuba! Seque a cuba e o elemento de aquecimento com um pano macio.

**Limpar o cesto da fritadeira**

Limpe o cesto da fritadeira manualmente com um detergente de louça suave. Não lave o cesto na máquina de lavar louça.

**Painel vitrocerâmico e cobertura vitrocerâmica**

Remova sujidades ligeiras com um pano húmido ou com água morna e detergente da louça.

Enxagúe os resíduos de detergente da louça com água fria e, em seguida, seque bem a superfície.

Não lave a cobertura vitrocerâmica na máquina de lavar louça.

**Produtos de limpeza inadequados**

Nunca utilize esponjas ou produtos abrasivos, nem produtos de limpeza agressivos como sprays para limpeza de fornos ou removedores de manchas.

---

# Serviço de Apoio ao Cliente

Se o aparelho tiver de ser submetido a uma reparação, o nosso Serviço de Apoio ao Cliente está ao seu dispor. Poderá encontrar o número de telefone do Serviço de Apoio ao Cliente mais próximo na lista telefónica. Os Centros de Serviço de Apoio ao Cliente referidos também lhe poderão indicar um centro próximo da sua área de residência.

## Número E e número FD

Se solicitar a intervenção do nosso Serviço de Apoio ao Cliente indique sempre o número E e o número FD do aparelho. A placa de características com estes números encontra-se no aparelho. Para, em caso de avaria, não perder muito tempo à procura dos dados do seu aparelho pode inserir os mesmos neste local.

N.º E	FD
-------	----

Serviço de Apoio ao Cliente ☎
-------------------------------