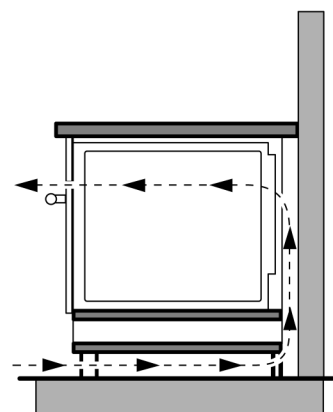
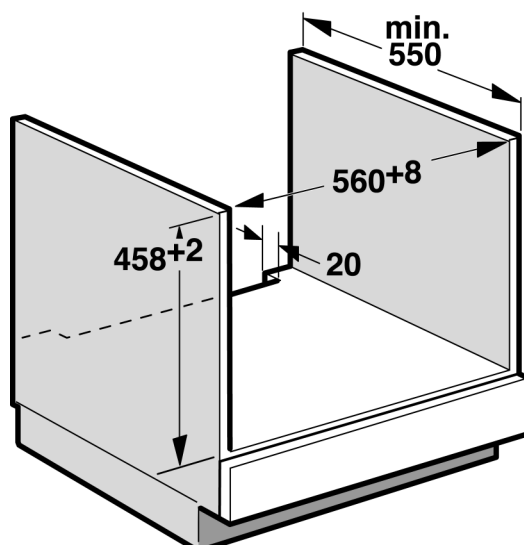
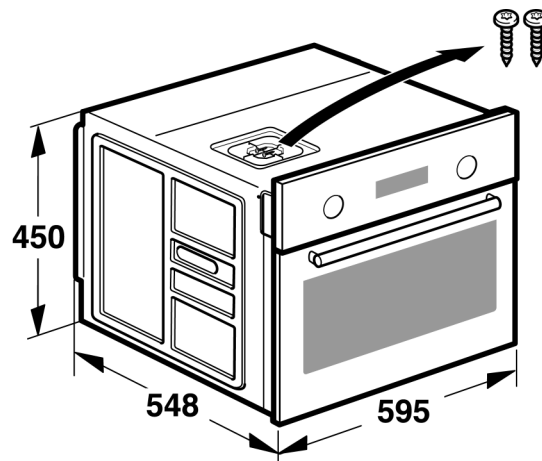
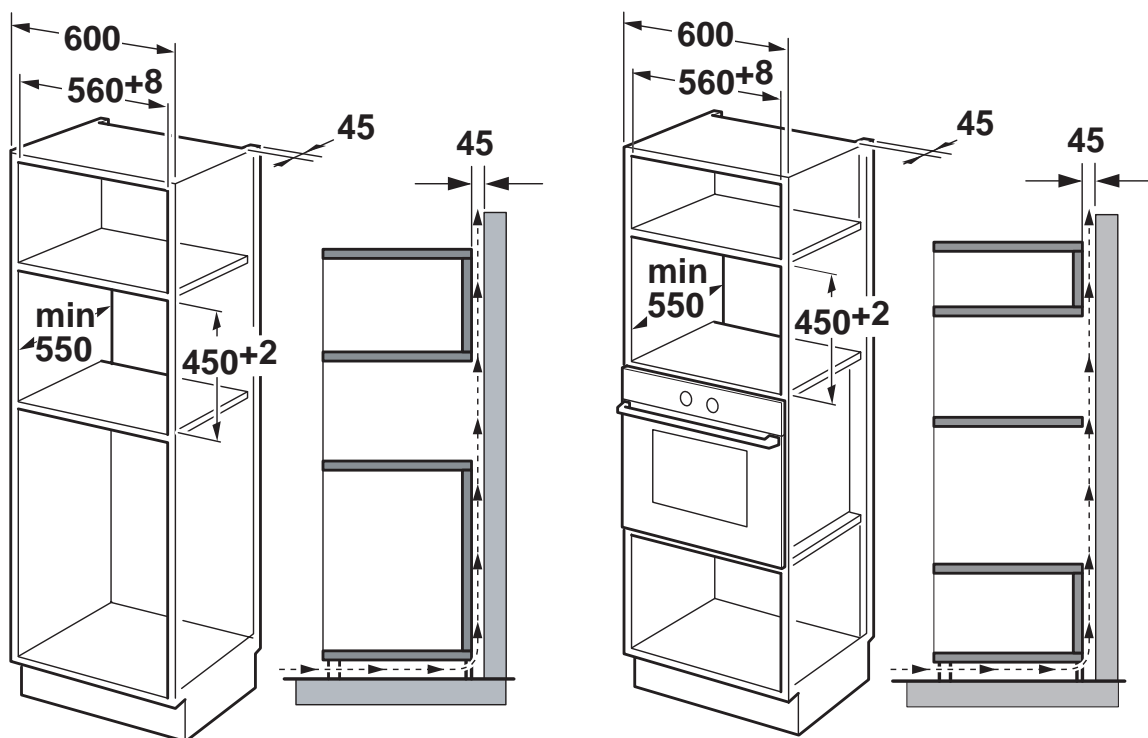


de	Montageanweisung bitte aufbewahren	fi	Asennusohjeet säilytä ohjeet
en	Installation Instructions please keep	es	Instrucciones de Montaje por favor, guardar
fr	Manuel de montage à garder soigneusement	pt	Instruções de montagem por favor, guardar
it	Istruzione per l'installazione si prega di conservare	el	Οδηγίες εγκατάστασης Να φυλάσσεται
nl	Installatievoorschrift goed bewaren	cs	Montážní návod prosím uschovejte
da	Montagevejledning bedes opbevaret	pl	Instrukcja montażu proszę zachować
sv	Monteringsanvisning spara anvisningen	ru	Инструкция по монтажу Пожалуйста, сохраните
no	Monteringsanvisning må oppbevares	tr	Montaj Talimatları Lütfen saklayınız

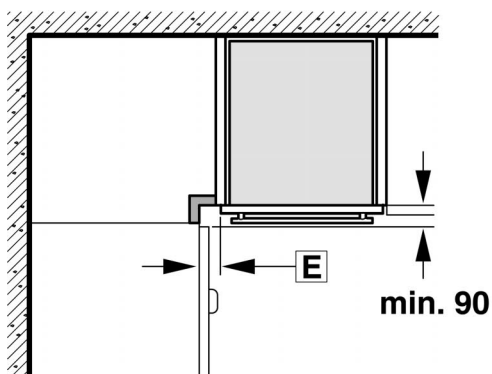
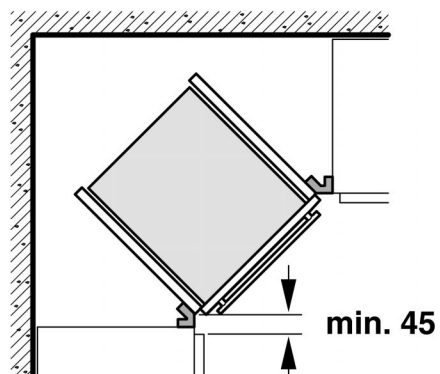
1



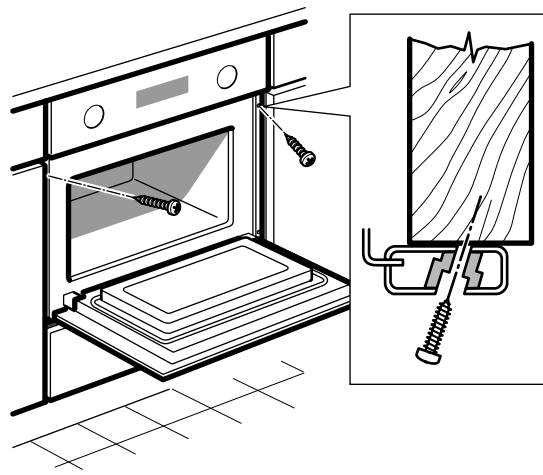
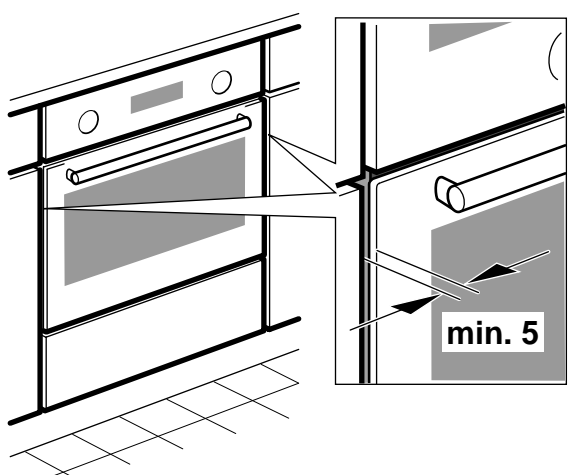
2



3

**D**

4



Das müssen Sie beachten:

Elektrischer Anschluss

Das Gerät ist steckerfertig und darf nur an eine vorschriftsmäßig installierte Schutzkontakt-Steckdose angeschlossen werden. Das Verlegen einer Steckdose oder Austausch der Anschlussleitung darf nur vom Elektrofachmann unter Berücksichtigung der einschlägigen Vorschriften ausgeführt werden.

Wenn der Stecker nach dem Einbau nicht mehr erreichbar ist muss installationsseitig eine allpolige Trennvorrichtung mit einem Kontaktabstand von mind. 3 mm vorhanden sein.

Der Berührungsschutz muss durch den Einbau gewährleistet sein.

Einbaumöbel

Der Einbauschrank darf hinter dem Gerät keine Rückwand haben. Zwischen Wand und Schrankboden bzw. Rückwand des darüberliegenden Schrankes muss ein Abstand von mind. 45 mm eingehalten werden.

Der Einbauschrank muss an der Vorderseite eine Lüftungsöffnung von 50 cm² haben. Bei Umbaumöbel ohne Lüftungsausschnitt im hinteren Bereich der Seitenwände 200 cm². Dazu die Sockelblende zurückschneiden oder ein Lüftungsgitter anbringen.

Lüftungsschlitze und Ansaugöffnungen dürfen nicht verdeckt werden.

Nur ein fachgerechter Einbau nach dieser Montageanweisung garantiert einen sicheren Gebrauch. Bei Schäden durch falschen Einbau haftet der Monteur.

Einbaumöbel müssen bis 90 °C temperaturbeständig sein, angrenzende Möbelfronten mind. bis 70 °C.

Alle Ausschnittarbeiten an Möbel und Arbeitsplatte vor dem Einsetzen der Geräte durchführen. Späne entfernen, die Funktion von elektr. Bauteilen kann beeinträchtigt werden.

Gerät unter Arbeitsplatte – Bild 1

Der Zwischenboden des Umbauschranks benötigt einen Lüftungsausschnitt - siehe Bild 1.

Wird das Gerät unter einem Kochfeld eingebaut, beachten Sie die Montageanleitung des Kochfeldes.

Gerät im Hochschrank – Bild 2

Das Gerät darf nur über einem belüfteten Backofen des gleichen Herstellers eingebaut werden.

Der Einbau über einem Kühlgerät ist möglich.

Das Gerät darf nicht über Dampfgerar, Dampfbackofen und Geschirrspüler eingebaut werden.

Eckeinbau – Bild 3

Bei Eckeinbau Maße **[D]** berücksichtigen. Das Maß **[E]** ist abhängig von der Dicke der Möbelfront und dem Griff.

Einbaugerät befestigen – Bild 4

- Gerät ganz einschieben und mittig ausrichten.
- Anschlusskabel nicht knicken.
- Gerät mit Schrauben (4 x 25) befestigen
- Der Spalt zwischen Arbeitsplatte und Gerät darf nicht durch zusätzliche Leisten verschlossen werden.

Ausbau

Gerät spannungslos machen. Befestigungsschrauben lösen. Gerät leicht anheben und ganz herausziehen.

en

Please note:

Electrical connection

The appliance is fitted with a plug and must only be connected to a properly installed earthed socket. The socket must only be installed and the connecting cable must only be replaced by a qualified electrician, and in accordance with the appropriate regulations.

If the plug is no longer accessible following installation, an all-pin isolating switch must be present on the installation side with a contact gap of at least 3 mm.

Contact protection must be guaranteed by the installation.

Fitted units

The fitted cabinet must not have a back panel behind the appliance. A gap of at least 45 mm must be maintained between the wall and the cabinet base and/or the back panel of the overlying cabinet.

The fitted cabinet must have a ventilation opening of 50 cm² on the front. In converted units that do not have a ventilation cut-out in the back area of the side panels, it should be 200 cm². To achieve this, cut back the base panel or fit a ventilation grille.

Make sure that you do not cover ventilation slots and air inlet openings.

The safe operation of this appliance can only be guaranteed if it has been installed to a professional standard in accordance with these installation instructions. The installer is liable for damage incurred as a result of incorrect installation.

Fitted units must be heat-resistant up to 90 °C, and adjacent unit fronts up to at least 70 °C.

Cut outs should be removed from the units and the worktop before fitting the appliances. Remove shavings as they can

affect the proper functioning of electrical components.

Appliance under worktop - Fig. 1

There must be a ventilation cut-out made in the intermediate floor of the converted cabinet - see Fig. 1.

If the appliance is being installed beneath a hob, observe the hob installation instructions.

Appliance in a tall cabinet - Fig. 2

The appliance may only be fitted above a ventilated oven from the same manufacturer.

Installation above a refrigerator is possible.

The appliance must not be fitted above a steamer, combination steam oven or a dishwasher.

Corner installation – Fig. 3

Take the measurement in Fig. **[D]** when installing the oven in a corner into consideration. Measurement **[E]** depends on the thickness of the front of the unit and the handle.

Securing the built-in oven – Fig. 4

- Insert the oven and align centrally.
- Do not kink the connection cable.
- Secure the oven with screws (4 x 25)
- The gap between the work surface and the oven must not be sealed by additional strips.

Removal

Disconnect the cooker from the power supply. Loosen the securing screws. Lift the cooker slightly and pull it out completely.

Consignes à respecter :

Branchement électrique

L'appareil est livré prêt à brancher et doit être raccordé impérativement à une prise de courant de sécurité installée de manière réglementaire. Seul un électricien agréé est habilité à installer ou à déplacer une prise ou à changer le cordon de branchement, en respectant les prescriptions en vigueur.

Si, une fois l'appareil encastré, la prise n'est plus accessible, il faudra installer, côté secteur, un dispositif de coupure tous pôles avec un écartement des contacts d'au moins 3 mm.

L'encastrement doit garantir la protection contre les contacts accidentels.

Meuble d'encastrement

Le meuble d'encastrement doit être sans paroi arrière derrière l'appareil. Entre le mur et le plancher du meuble ou bien la paroi arrière du meuble situé au-dessus, respecter une distance d'au moins 45 mm.

Le meuble d'encastrement doit disposer sur le devant d'un orifice d'aération de 50 cm². En cas de niche sans découpe pour l'aération au niveau arrière des parois latérales 200 cm². A cet effet, découper le cache du socle ou fixer une grille de ventilation.

Les fentes d'aération et les orifices d'aspiration ne doivent pas être recouverts.

Uniquement une installation effectuée selon cette notice de montage garantit une utilisation en toute sécurité. En cas de dommages résultant d'une installation incorrecte, l'installateur est responsable.

Les meubles d'encastrement doivent résister à des températures jusqu'à 90 °C, les façades de meubles attenants à au moins 70 °C.

Effectuer tous les travaux de découpe sur le meuble et sur le plan de travail avant d'encaster les appareils. Enlever les copeaux, le fonctionnement des composants électriques peut être compromis.

Appareil sous le plan de travail - fig. 1

Le faux-plancher de la niche a besoin d'une découpe pour l'aération - voir fig. 1.

Si l'appareil est encastré sous une table de cuisson, respectez la notice de montage de la table de cuisson.

Appareil dans un meuble haut - fig. 2

L'appareil doit uniquement être encastré au-dessus d'un four ventilé du même fabricant.

L'encastrement au-dessus d'un appareil réfrigérant est possible.

L'appareil ne doit pas être encastré au-dessus d'un four à vapeur, four combi-vapeur ou d'un lave-vaisselle.

Installation d'angle – fig. 3

Lors d'une installation d'angle, respecter les dimensions **D**. La dimension **E** dépend de l'épaisseur de la façade du meuble et de la poignée.

Fixer l'appareil encastrable – fig. 4

- Pousser l'appareil jusqu'au fond et le centrer.
- Ne pas plier le câble de raccordement.
- Fixer l'appareil avec les vis (4 x 25)
- L'écart entre le plan de travail et l'appareil ne doit pas être obturé par des baguettes supplémentaires.

Dépose

Mettre l'appareil hors tension. Desserrer les vis de fixation. Soulever légèrement l'appareil et le retirer complètement.

Aspetti a cui prestare attenzione:

Collegamento elettrico

L'apparecchio è dotato di connettore e deve essere collegato esclusivamente a una presa con messa a terra installata in modo appropriato. L'installazione di una presa o la sostituzione del cavo di allacciamento devono essere eseguiti esclusivamente da un elettricista qualificato tenendo conto delle relative disposizioni.

Se dopo l'installazione il connettore non è più raggiungibile, sarà necessaria la presenza di un interruttore onnipolare idoneo con una distanza di contatto di almeno 3 mm.

La protezione da contatto deve essere garantita già dalla fase di montaggio dell'apparecchio.

Mobili da incasso

Inserire l'apparecchio in un mobile da incasso senza parete posteriore.

Rispettare una distanza pari ad almeno 45 mm tra il muro e il fondo o la parete posteriore del pensile sottostante.

Il lato anteriore del mobile da incasso deve essere provvisto di un foro di ventilazione di 50 cm² o di 200 cm² in caso di mobili da incasso privi di fessura di ventilazione nella parte posteriore delle pareti laterali. A tal fine, accorciare lo zoccolo o montare una griglia di ventilazione.

Le fessure di ventilazione e le prese d'aria non devono essere coperte.

L'utilizzo sicuro viene garantito solo se il montaggio è stato effettuato in modo corretto secondo le presenti istruzioni. In caso di danni dovuti a un montaggio scorretto la responsabilità ricade su chi ha montato l'apparecchio.

I mobili da incasso devono essere termostabili fino a 90 °C e i frontali dei mobili vicini almeno fino a 70 °C.

Completare tutti i lavori di taglio sui mobili e il piano di lavoro prima dell'inserimento degli apparecchi. Rimuovere i trucioli per evitare che pregiudichino il funzionamento dei componenti elettrici.

Apparecchio sotto il piano di lavoro - Figura 1

Il doppiofondo del mobile necessita di fessura di ventilazione - vedere figura 1.

Se si monta l'apparecchio sotto un piano di cottura, seguire le istruzioni di montaggio di quest'ultimo.

Apparecchio in un pensile alto - Figura 2

L'apparecchio può essere installato esclusivamente sopra un forno ventilato dello stesso produttore.

È possibile montare l'apparecchio sopra un frigorifero.

L'apparecchio non può essere montato sopra una vaporiera, un forno a vapore o una lavastoviglie.

Mobile ad angolo – Figura 3

In caso di montaggio angolare, rispettare le misure **D**. La misura **E** dipende dallo spessore della parte frontale del mobile e dalla maniglia.

Fissaggio dell'apparecchio da incasso – Figura 4

- Inserire completamente l'apparecchio e allinearne centralmente.
- Non piegare il cavo di allacciamento.
- Fissare l'apparecchio mediante le viti (4 x 25)
- La fessura tra il piano di lavoro e l'apparecchio non deve essere chiusa da listelli supplementari.

Smontaggio

Togliere la tensione. Svitare le viti di fissaggio. Sollevare leggermente l'apparecchio ed estrarlo completamente.

Hierop dient u te letten:

Elektrische aansluiting

Het apparaat is klaar voor gebruik en mag alleen op een geaard stopcontact worden aangesloten dat volgens de voorschriften is geïnstalleerd. Het aanbrengen van het stopcontact of het vervangen van de aansluitkabel dient door een electricien, met inachtneming van de geldende voorschriften, te worden uitgevoerd.

Wanneer de stekker na het inbouwen niet meer toegankelijk is, moet een schakelaar met een contactafstand van minstens 3 mm worden geïnstalleerd.

De bescherming tegen aanraking dient door de inbouw te zijn gewaarborgd.

Inbouwmeubel

De inbouwkast mag achter het apparaat geen achterwand hebben. Tussen de wand en de bodem van de kast of de achterwand van de kast erboven dient een afstand van minstens 45 mm te worden aangehouden.

De inbouwkast moet aan de voorkant een ventilatieopening van 50 cm² hebben. Bij inbouwmeubels zonder ventilatieopening in het gebied achter de zijwanden 200 cm². Hiervoor de afscherming van het voetstuk inkorten of een ventilatie-rooster aanbrengen.

Ventilatiesleuven en aanzuigopeningen mogen niet worden afgedekt.

Alleen als de inbouw op deskundige wijze en conform dit installatievoorschrift wordt uitgevoerd, is de veiligheid bij het gebruik gegarandeerd. De monteur is aansprakelijk voor schade als gevolg van een verkeerde inbouw.

Inbouwmeubels dienen bestand te zijn tegen een temperatuur van maximaal 90 °C, aangrenzende voorzijden van meubels tegen een temperatuur van minstens 70 °C.

Alle uitsnijdingswerkzaamheden aan het meubel en het werkblad uitvoeren voordat de apparaten worden ingebracht. Spanen verwijderen, deze kunnen invloed hebben op de werking van elektr. componenten.

Apparaat onder werkblad - afbeelding 1

Voor het tussenschot van de ombouw-kast is een ventilatie-uitsnijding nodig - zie afbeelding 1.

Wordt het apparaat onder een kookzone ingebouwd, neem dan het installatievoorschrift van de kookzone in acht.

Apparaat in bovenkast - afbeelding 2

Het apparaat mag alleen boven een geventileerde oven van dezelfde fabrikant worden ingebouwd.

Inbouw boven een koelapparaat is mogelijk.

Het apparaat mag niet boven stoomapparaten, stoombakovens of vaatwasmachines worden ingebouwd.

Hoekinbouw – afbeelding 3

Bij hoekinbouw op de afmetingen **[D]** letten. De afmeting **[E]** is afhankelijk van de dikte van de voorzijde van het meubel en van de handgreep.

Inbouwapparaat bevestigen – afbeelding 4

- Het apparaat volledig inschuiven en centrisch uitrichten.
- De aansluitkabel niet knikken.
- Het apparaat met schroeven (4 x 25) bevestigen
- De spleet tussen werkblad en apparaat mag niet door toegevoegde deklatten worden afgedekt.

Demontage

Maak het apparaat spanningsloos. Bevestigingsschroeven losdraaien. Het apparaat enigszins optillen en helemaal naar buiten trekken.

da

Følgende skal overholdes:

Elektrisk tilslutning

Apparatet er klar til at blive sluttet til en stikkontakt. Det må kun tilsluttes til en korrekt installeret beskyttelsesstikkontakt. En evt. flytning af stikkontakten eller udskiftning af tilslutningskablet må kun udføres af en autoriseret elektriker i henhold til de gældende forskrifter.

Hvis der ikke er adgang til stikket efter indbygningen, skal der installeres en flerpolet afbryder med en kontaktafstand på min. 3 mm på installationssiden.

Apparatet skal indbygges således, at berøringsbeskyttelsen er sikret.

Køkkenskabe til indbygning

Der må ikke være en bagvæg i indbygningsskabet bag apparatet. Der skal være en afstand på mindst 45 mm mellem væggen og skabets bund hhv. bagvæggen i skabet ovenover.

På indbygningsskabets forside skal der være en ventilationsåbning på 50 cm². Ved indbygningsskabe uden ventilationsåbning i den bageste del af sidevæggene 200 cm². Hertil skal der skæres en åbning i sokkelafblændingen, eller der skal anbringes et ventilationsgitter.

Ventilationsåbninger og luftindtag må ikke dækkes til.

Der kan kun garanteres for sikkerheden ved brugen af apparatet, hvis indbygningen foretages i henhold til denne monteringsanvisning. Montøren er ansvarlig for skader, som skyldes ukorrekt indbygning.

Køkkenskabe skal være temperaturbestandige op til 90 °C, og siderne på tilgrænsende køkkenskabe

skal være temperaturbestandige op til 70 °C.

Alle udskæringer i køkkenskabe og bordplade skal udføres, inden apparaterne sættes på plads. Fjern spåner, som kan forringe de elektriske komponenters funktion.

Apparat under bordplade - figur 1

Der skal være en udskæring til ventilation i indbygningsskabets mellembund - se figur 1.

Hvis apparatet bliver indbygget under en kogesektion, skal monteringsvejledningen for kogesektionen følges.

Apparat i højskab - figur 2

Apparatet må kun indbygges over en ventileret oven fra samme producent.

Det er muligt at indbygge apparatet over et køleskab.

Apparatet må ikke indbygges ovenover en dampovn, dampbageovn eller en opvaskemaskine.

Hjørneindbygning – figur 3

Tag hensyn til **[D]** målene ved hjørneindbygning. Målet **[E]** afhænger af tykkelsen på skabelementets forside og grebet.

Fastgøre indbygningsapparat – figur 4

- Skub apparatet helt ind, og centrér det.
- Tilslutningskablet må ikke knækkes.
- Fastgør apparatet med skruer (4 x 25)
- Spalten mellem bordpladen og apparatet må ikke lukkes til med ekstra lister.

Demontering

Apparatet skal gøres spændingsløst. Monteringsskrue løsnes. Apparatet løftes en anelse og trækkes ud.

Viktigt att observera:

Elanslutning

Produkten levereras med stickkontakt och får endast anslutas till jordat vägguttag. Installation av vägguttag eller byte av anslutningsledning får endast utföras enligt gällande föreskrifter av en behörig elektriker.

Om stickkontakten inte är åtkomlig efter installationen, måste en allpolig brytare med ett kontaktavstånd på minst 3 mm installeras.

Beröringsskyddet måste vara säkerställt genom monteringen.

Skåpstomme

Skåpstommen får inte ha någon rygg bakom produkten. Det ska vara minst 45 mm spalt mellan vägg och skåpbotten resp. -rygg på överskåpet.

Skåpstommen ska ha en ventilationsöppning på 50 cm² fram till. Sätter du i en ny skåpstomme utan ventilationsurtag baktill på sidoväggarna, 200 cm². Såga ur sockellisten eller montera ventilationsgaller.

Se till så att ventilations- och insugsöppningar inte blir övertäckta.

Säker användning kräver fackmässig inbyggnad enligt installationsanvisningen. Installatören ansvarar för skador som uppstår på grund av felaktig inbyggnad. Stommarna ska tåla temperaturer upp till 90 °C, luckor och lådfronter intill upp till 70 °C.

Gör alla urtag i stommar och bänkskivor innan du sätter i hällen. Ta bort alla spån, de kan påverka elkomponenternas funktion.

Enhet under bänkskiva - bild 1

Hyllplanet i det nyinsatta skåpet måste ha en ventilationspalt - se bild 1.

Följ hällens monteringsanvisning om du monterar enheten under en häll.

Enhet i högskåp - bild 2

Du får bara montera enheten över ventilerad ugn från samma tillverkare. Det går även att montera den över kylskåp.

Du får inte montera enheten över ångkokare, ångugn eller diskmaskin.

Montering i hörn – bild 3

Observera måtten **[D]** vid montering i hörn. Måttet **[E]** är beroende av skåpfrontens tjocklek och handtaget.

Fastmontering av ugnen – Bild 4

- Skjut in ugnen i skåpet helt och hållet och rikta den.
- Anslutningskabeln får inte knäckas.
- Montera fast ugnen med skruvarna (4 x 25)
- Springan mellan bänkskivan och ugnen får inte täppas till av ytterligare lister.

Demontering

Koppla ifrån nätströmmen. Lossa fastsättningskruvarna. Lyft ugnen och dra ut den helt och hållet.

no

Dette må du være oppmerksom på:

Elektrisk tilkobling

Apparatet er klart til tilkobling og må bare tilkobles en forskriftsmessig montert jordet stikkontakt. Montering av stikkontakt eller utskifting av tilkoblingsledning må bare foretas av elektriker, og alle angjeldende regler og forskrifter må følges.

Dersom støpselet ikke er tilgjengelig etter montering, må det installeres en flerpolet skillebryter med en kontaktavstand på minst 3 mm.

Monteringen må ikke gå ut over berøringsbeskyttelsen.

Innbyggingselementer

Innbyggingsskapet må ikke ha en bakvegg bak apparatet. Mellom veggen og skapbunnen eller bakveggen til skapet ovenfor må det være en avstand på min. 45 mm.

Innbyggingsskapet må ha en lufteåpning på fremsiden på 50 cm². Ved ombyggingselement uten lufteåpning i bakre område for sidevegger skal det være 200 cm². Beskjær sokkeldekselet eller monter et luftegitter.

Lufteåpninger og innsugingsåpninger må ikke tildekkes.

Sikker bruk garanteres bare ved korrekt montering i henhold disse monteringsanvisningene. Installatøren står ansvarlig for skader som oppstår pga. feil montering.

Innbyggingselementer må tåle temperaturer på inntil 90 °C, tilstøtende elementfronter inntil 70 °C.

Alle utskjæringsarbeider i kjøkkenelementer og i arbeidsplaten må utføres før apparatet settes på plass. Fjern spon. Funksjonen til de elektriske komponentene kan påvirkes.

Apparat under arbeidsplaten - figur 1

Mellombunnen under ombyggingsskapet trenger en lufteåpning - se figur 1.

Hvis apparatet monteres under en kokesone, må monteringsanvisningen for kokesonen følges.

Apparat i høyskap - figur 2

Apparatet skal bare monteres over en ventilert stekeovn fra samme produsent. Montering over kjøleskap er mulig. Apparatet må monteres over dampovner, dampstekeovner og oppvaskmaskiner.

Innbygging i hjørner – figur 3

Ved innbygging i hjørner må mål **[D]** følges. Mål **[E]** er avhengig av tykkelsen på elementfronten og håndtaket.

Fest innbyggingsapparatet – Fig 4

- Skyv apparatet helt inn og i midten.
- Unngå knekk og vridning av tilkoblingsledningen.
- Fest apparatet med skruer (4 x 25)
- Glipen mellom arbeidsplate og apparat må ikke lukkes av lister e.l.

Utmontering

Koble apparatet spenningsløst. Løsne festeskruene. Løft apparatet litt opp og trekk det helt ut.

Ota huomioon:

Sähköliitäntä

Laite on liitäntävalmis ja sen liittäminen on sallittua ainoastaan määräystenmukaisesti asennettuun suojakosketus-pistorasiaan. Pistorasian siirtäminen tai liitäntäjohtojen vaihtaminen on sallittu ainoastaan sähköasentajille painettujen määräysten ohjeiden mukaisesti.

Jos pistoke ei ole käsillä asennuksen jälkeen, asennuspuolella täytyy olla yleisnapainen erotuslaite väh. 3 mm kosketinvälillä.

Kosketussuoja täytyy taata asennettaessa.

Keittiökalu

Kalusteessa ei saa olla takaseinää laitteen takana. Seinän ja yläpuolella olevan kaapin pohjan ja takaseinän välisen etäisyyden laitteeseen pitää olla vähintään 45 mm.

Kalusteen etusivulla pitää olla 50 cm²:n tuuletusaukko. Ilman tuuletusaukkoa olevan ympärille asennettavan kalusteen yhteydessä sivuseinien takaosassa 200 cm². Katkaise sitä varten jalustapaneeli tai asenna ilmastointiritilä. Tuuletusaukkoja tai tuloilma-aukkoja ei saa peittää.

Ainoastaan näiden asennusohjeiden mukainen asennus takaa turvallisen käytön. Asentaja vastaa väärästä asennuksesta johtuvista vahingoista. Kalusteen pitää kestää lämpötilaa 90 °C, ympärillä olevien kalusteiden etuosien vähintään lämpötilaa 70 °C.

Tee kaikki kalusteiden ja työtason leikkaukset ennen laitteen asennusta. Poista lastut, ne voivat heikentää sähköisten rakenneosien toimintaa.

Laite työtason alla - kuva 1

Ympärille asennettavan kaapin välipohjassa pitää olla tuuletusaukko - ks. kuva 1.

Jos laite asennetaan keittotason alle, ota keittotason asennusohje huomioon.

Laite kaapissa - kuva 2

Laitteen saa asentaa vain saman valmistajan, tuuletuksella varustetun uunin yläpuolelle.

Asentaminen kylmälaitteen yläpuolelle on mahdollista.

Laitetta ei saa asentaa höyryuunin, yhdistelmähöyryuunin tai astianpesukoneen yläpuolelle.

Kulma-asennus – kuva 3

Ota kulma-asennuksessa mitta **D** huomioon. Mitta **E** riippuu kalusteen etupuolen ja kahvan paksuudesta.

Keittotason liittäminen – kuva 4

- Työnnä laite kokonaan sisään ja kohdista se keskelle.
- Älä taita liitäntäkaapelia.
- Kiinnitä laite ruuveilla (4 x 25)
- Työtason ja laitteen välistä rakoa ei saa sulkea ylimääräisillä listoilla.

Irrotus

Tee laite jännitteettömäksi. Irrota kiinnitysruuvit. Nosta laitetta kevyesti ja vedä se ulos.

es

Lo que se debe tener en cuenta:

Conexión eléctrica

El aparato está listo para ser conectado y sólo debe conectarse a una toma de corriente con contacto de puesta a tierra instalada conforme a las instrucciones.

La colocación de la toma de corriente o la sustitución de la línea de conexión sólo puede llevarla a cabo un técnico electricista observando las prescripciones pertinentes.

Si después del montaje el enchufe deja de ser accesible, la instalación contará con un dispositivo separador omnipolar con una distancia de contacto de al menos 3 mm.

La protección contra contacto manual debe garantizarse mediante el montaje.

Muebles para empotrar

El armario empotrado no puede tener ninguna placa posterior detrás del aparato. Entre la pared y el fondo del armario o la placa posterior del armario situado arriba debe mantenerse una distancia mínima de 45 mm.

El armario empotrado debe tener en la parte delantera un orificio de ventilación de 50 cm². En los muebles desmontables sin abertura de ventilación en la parte posterior de las placas laterales, deberá ser de 200 cm². Para ello, recortar el embellecedor de zócalo o colocar una rejilla de ventilación.

No cubrir las ranuras de ventilación ni los orificios de aspiración.

Solo un montaje profesional según estas instrucciones garantiza un uso seguro. En caso de daños debido a un montaje erróneo, la responsabilidad será del instalador.

Los muebles empotrados deben ser capaces de resistir una temperatura de hasta 90 °C; los frontales de los muebles limitados, como mínimo hasta 70 °C.

Realizar todos los trabajos de corte en los muebles y en la encimera antes de

montar los aparatos. Retirar las virutas, ya que el funcionamiento de los componentes eléctricos puede verse afectado.

Aparato debajo de la placa de cocción - Figura 1

El soporte intermedio del armario desmontable requiere una abertura de ventilación. Ver la figura 1.

Si el aparato se monta debajo de una placa de cocción, consultar las instrucciones de montaje de dicha placa de cocción.

Aparato montado en un armario en alto - Figura 2

El aparato debe instalarse sobre un horno ventilado del mismo fabricante.

Puede montarse sobre una nevera.

No puede montarse sobre aparatos de cocción al vapor, hornos de convección con función vapor ni lavavajillas.

Montaje en una esquina – Figura 3

En el montaje en una esquina, observar las dimensiones **D**. La medida **E** depende del grosor de la parte delantera del mueble y de la asa.

Fijar el aparato incorporado – imagen 4

■ Introducir el aparato por completo y centrarlo.

■ No doblar el cable de conexión.

■ Fijar el aparato con tornillos (4 x 25)

■ El resquicio entre la placa de trabajo y el aparato no debe taparse con listones de madera adicionales.

Desmontar

Dejar el aparato sin tensión. Aflojar los tornillos de fijación. Levantar ligeramente el aparato y sacarlo del todo.

Indicações a respeitar:

Ligação eléctrica

O aparelho está pronto a ligar à corrente e deve ser ligado a uma tomada com contacto de segurança, instalada em conformidade com as normas. A instalação de tomadas ou a substituição do cabo de ligação só pode ser feita por electricistas qualificados, em conformidade com as normas aplicáveis. Se após a instalação, a ficha ficar inacessível, tem de existir no local de instalação um seccionador onipolar com um intervalo de abertura de contactos de, pelo menos, 3 mm.

A protecção contra contacto acidental deverá ficar assegurada pela montagem.

Móveis de encastrar

O móvel de encastrar não pode ter costas atrás do aparelho. É necessário manter uma distância mínima de 45 mm entre a parede e o fundo do armário ou as costas do móvel que se encontra imediatamente acima.

O móvel de encastrar tem de ter uma abertura de ventilação de 50 cm² na parte da frente. No caso de móveis completos sem ranhura de ventilação na parte de trás das paredes laterais, a abertura tem de ter 200 cm². Para o efeito, recortar o rodapé do móvel ou colocar uma grelha de ventilação.

As ranhuras de ventilação e aberturas de entrada de ar não podem ser tapadas.

Apenas uma montagem profissional de acordo com estas instruções de montagem garante uma utilização segura. Os danos causados por uma montagem inadequada são da responsabilidade do instalador.

Os móveis de encastrar têm de ser resistentes a temperaturas até 90 °C e as fachadas dos móveis adjacentes até, pelo menos, 70 °C.

Todos os trabalhos de recorte no móvel e na bancada de trabalho têm de ser realizados antes de colocar os aparelhos. Remova as aparas, pois podem prejudicar o funcionamento de componentes eléctricos.

Aparelho instalado sob a bancada de trabalho - Figura 1

O fundo intermédio do móvel completo necessita de uma ranhura de ventilação - ver Figura 1.

Se o aparelho for colocado por baixo de uma placa de cozinhar, tenha em atenção as respectivas instruções de montagem.

Aparelho no armário alto - Figura 2

O aparelho só pode montado por cima de um forno ventilado do mesmo fabricante.

Também é possível montar o aparelho por cima de um aparelho refrigerador.

Não é permitido instalar o aparelho por cima de um aparelho de cozedura a

vapor, forno a vapor ou máquina de lavar loiça.

Montagem de canto – Figura 3

Nas montagens de canto, atentar às medidas **[D]**. A medida **[E]** depende da espessura da frente do móvel e da pega.

Fixar o aparelho encastrável – Fig. 4

■ Introduzir totalmente o aparelho e centrá-lo.

■ Não dobrar o cabo de ligação.

■ Fixar o aparelho com parafusos (4 x 25)

■ A abertura entre a bancada de trabalho e o aparelho não deve ser coberta por ripas adicionais.

Desmontagem

Desligar o aparelho da corrente. Desaparafusar os parafusos de fixação. Levantar ligeiramente o aparelho e puxá-lo totalmente para fora.

Autó πρέπει να προσέξετε:

Ηλεκτρική σύνδεση

Η συσκευή είναι έτοιμη για σύνδεση και επιτρέπεται να συνδεθεί σε μια πρίζα σούκο που είναι εγκατεστημένη σύμφωνα με τους κανονισμούς. Η μετατόπιση μιας πρίζας ή η αντικατάσταση του καλωδίου σύνδεσης επιτρέπεται να πραγματοποιηθεί μόνο από έναν ειδικευμένο ηλεκτρολόγο, λαμβάνοντας υπόψη τους σχετικούς κανονισμούς.

Εάν το φως μετά την τοποθέτηση δεν είναι πλέον προσιτό, πρέπει από την πλευρά της εγκατάστασης να υπάρχει μια διάταξη διακοπής όλων των πόλων με μια ελάχιστη απόσταση επαφής 3 mm.

Η προστασία επαφής πρέπει να εξασφαλίζεται με την τοποθέτηση.

Εντοιχιζόμενα ντουλάπια

Το εντοιχιζόμενο ντουλάπι δεν επιτρέπεται να έχει πίσω από τη συσκευή κανένα πίσω τοίχωμα. Μεταξύ του τοίχου και του πάτου του ντουλαπιού ή του πίσω τοιχώματος του ντουλαπιού που βρίσκεται από πάνω, πρέπει να τηρηθεί μία απόσταση τουλάχιστον 45 mm. Το εντοιχιζόμενο ντουλάπι πρέπει να έχει στην μπροστινή πλευρά ένα άνοιγμα αερισμού 50 cm². Στα εντοιχιζόμενα ντουλάπια χωρίς άνοιγμα αερισμού πρέπει να υπάρχουν στην πίσω περιοχή των πλευρικών τοιχωμάτων 200 cm². Για

αυτό κόψτε τη λωρίδα κάλυψης της βάσης ή τοποθετήστε ένα πλέγμα αερισμού.

Δεν επιτρέπεται να καλυφθούν οι σχισμές αερισμού και τα ανοίγματα αναρρόφησης.

Μόνο η σωστή εγκατάσταση, σύμφωνα με αυτές τις οδηγίες τοποθέτησης, εγγυάται την ασφαλή λειτουργία. Σε περίπτωση που δημιουργηθούν ζημιές από λάθος εγκατάσταση, την ευθύνη φέρει ο εγκαταστάτης.

Τα εντοιχιζόμενα ντουλάπια πρέπει να είναι ανθεκτικά στη θερμοκρασία μέχρι τους 90 °C, οι γειτονικές προσόψεις ντουλαπιών το λιγότερο μέχρι τους 70 °C.

Εκτελέστε όλες τις εργασίες κοπής των ανοιγμάτων στα ντουλάπια και στον πάγκο εργασίας πριν την τοποθέτηση των συσκευών. Απομακρύνετε τα απόβλητα (πριονίδια, γρέζια), η λειτουργία των ηλεκτρικών εξαρτημάτων μπορεί να επηρεαστεί αρνητικά.

Συσκευή κάτω από τον πάγκο εργασίας - Εικ. 1

Ο ενδιάμεσος πάτος του ντουλαπιού εντοιχισμού χρειάζεται ένα άνοιγμα αερισμού - βλέπε Εικ. 1.

Εάν η συσκευή τοποθετηθεί κάτω από μια βάση εστιών, προσέξτε τις οδηγίες εγκατάστασης της βάσης εστιών.

Συσκευή σε ψηλό ντουλάπι - Εικ. 2

Η συσκευή επιτρέπεται να τοποθετηθεί μόνο πάνω από έναν αεριζόμενο φούρνο του ίδιου κατασκευαστή.

Η τοποθέτηση πάνω από ένα ψυγείο είναι δυνατή.

Η συσκευή δεν επιτρέπεται να τοποθετηθεί πάνω από ένα φούρνο ατμού, ένα φούρνο μαγειρέματος με ατμό και ένα πλυντήριο πιάτων.

Τοποθέτηση σε γωνία - Εικ. 3

Σε περίπτωση τοποθέτησης σε γωνία λάβετε υπόψη τις διαστάσεις **[D]**. Η διάσταση **[E]** εξαρτάται από το πάχος της μπροστινής πλευράς του ντουλαπιού και από τη λαβή.

Στερέωση της εντοιχιζόμενης συσκευής - Εικ. 4

■ Σπρώξτε τη συσκευή εντελώς μέσα και κεντράρετέ την.

■ Μην τοακίσετε το καλώδιο σύνδεσης.

■ Στερεώστε τη συσκευή με τις βίδες (4 x 25).

■ Η σχισμή μεταξύ του πάγκου εργασίας και της συσκευής δεν επιτρέπεται να καλυφθεί από πρόσθετα πηχάκια.

Αφαίρεση

Θέστε τη συσκευή εκτός τάσης. Λύστε τις βίδες στερέωσης. Ανασηκώστε ελαφρά τη συσκευή και τραβήξτε την εντελώς έξω.

CS

Toho musíte dbát

Elektrické připojení

Spotřebič je vybaven zástrčkou a smí být připojen jen na předpisově instalovanou zásuvku s ochranou kontaktu.

Přemístění zásuvky nebo výměnu připojovacího kabelu smí za dodržení příslušných předpisů provést pouze koncesovaný elektrikář.

Pokud není po vestavbě zástrčka nadále přístupná, musí být kvůli izolaci k dispozici všepólové oddělovací zařízení s odstupem kontaktů minimálně 3 mm.

Ochrana proti dotyku musí být při vestavbě zajištěna.

Vestavěný nábytek

Vestavěná skříň nesmí mít za spotřebičem zadní stěnu. Mezi stěnou a dnem skříňky, resp. zadní stěnou skříňky umístěné výše, musí být dodržena mezera min. 45 mm.

Vestavěná skříňka musí mít na přední straně větrací otvor 50 cm². U vestavěného nábytku bez větracího výřezu v zadní části bočních stěn 200 cm². Za tímto účelem vyřízněte kryt soklu nebo namontujte větrací mřížku.

Větrací drážky a sací otvory nesmí být zakryté.

Jen odborná vestavba podle tohoto montážního návodu zaručí bezpečné používání. Za škody způsobené chybnou vestavbou ručí montážní firma.

Vestavěný nábytek musí být odolný vůči teplotě až do 90 °C, hraničící přední hrany nábytku minimálně až do 70 °C.

Všechny výřezové práce na nábytku a pracovní desce proveďte před nasazením spotřebičů. Odstraňte piliny, funkce elektrických součástí by mohla být negativně ovlivněna.

Spotřebič pod pracovní deskou - obrázek 1

Mezidno vestavěné skříňky potřebuje větrací výřez - viz obr. 1.

Je-li spotřebič vestavěn pod varnou deskou, dodržujte montážní návod pro varnou desku.

Spotřebič ve vysoké skříňce - obrázek 2

Spotřebič smí být vestavěn pouze nad větranou pečicí troubou stejného výrobce.

Vestavba nad mrazákem je možná.

Spotřebič nesmí být vestavěn nad parní troubu, parní pečicí troubu a myčku nádobí.

Rohová vestavba - obrázek 3

Při rohové vestavbě berte v úvahu rozměry **[D]**. Rozměr **[E]** závisí na tloušťce přední strany nábytku a madla.

Připevnění vestavného spotřebiče - obrázek 4

- Spotřebič zcela zasuňte a vystředte.
- Neohýbejte připojovací kabel.
- Spotřebič připevněte šrouby (4 x 25)
- Mezera mezi pracovní deskou a spotřebičem nesmí být zakryta přídavnými lištami.

Demontáž

Odpojte spotřebič od sítě. Uvolněte upevňovací šrouby. Spotřebič lehce nadzvedněte a zcela vytáhněte.

pl

Na co należy zwrócić szczególną uwagę:

Przyłącze elektryczne

Urządzenie wymaga jedynie podłączenia wtyczki i można podłączyć je jedynie do prawidłowo zainstalowanego gniazda z zestykiem ochronnym. Przełożenie gniazda wtykowego lub wymiana przewodu przyłączeniowego mogą być wykonywane jedynie przez wykwalifikowanego elektryka przy zachowaniu odnośnych przepisów.

Jeśli po zamontowaniu wtyczka nie jest dostępna, instalację należy wyposażyć w rozłącznik wszystkich faz o rozwarciu styków wynoszącym co najmniej 3 mm. Montaż musi zapewnić ochronę przed dotykiem.

Meble do zabudowy

Szafa wbudowana nie może posiadać ścianki tylnej za urządzeniem. Odległość między ścianą a spodem szafki lub tylną ścianką szafki znajdującej się nad urządzeniem musi wynosić minimum 45 mm.

Z przodu szafki do zabudowy musi znajdować się otwór wentylacyjny wynoszący 50 cm². W przypadku mebli do zabudowy bez otworów w tylnej części ścianek bocznych, wymagana powierzchnia otworu wentylacyjnego wynosi 200 cm². W tym celu należy przyciąć przesłonę cokołu lub zamocować kratkę wentylacyjną.

Nie wolno zakrywać szczelin wentylacyjnych i otworów ssących.

Tylko prawidłowy montaż, wykonany według zaleceń montażowych, gwarantuje bezpieczeństwo użytkownika urządzenia. Za szkody powstałe w wyniku niewłaściwego montażu odpowiada monter.

Meble do zabudowy muszą być odporne na temperaturę do 90 °C, a graniczące z piekarnikiem fronty mebli do min. 70 °C.

Meble i blat roboczy należy docinać przed wstawieniem urządzeń. Usunąć odpady, ponieważ mogą one zakłócać

funkcjonowanie elementów elektrycznych.

Urządzenie pod blatem roboczym - rys. 1

W spodzie szafki do zabudowy musi być otwór wentylacyjny - patrz rys. 1.

Jeśli urządzenie montowane jest pod płytą grzejną, należy przestrzegać instrukcji montażu płyty grzejnej.

Urządzenie w wysokiej szafce - rys. 2

Urządzenie wolno zamontować wyłącznie nad piekarnikiem z wentylacją tego samego producenta.

Możliwy jest montaż nad lodówką.

Urządzenia nie wolno montować nad parowarem, piekarnikiem parowym i zmywarką.

Zabudowa rogowa - Il. 3

Przy budowie rogowej wziąć pod uwagę wymiary **[D]**. Wymiar **[E]** jest zależny od grubości przodu mebla i uchwytu.

Mocowanie urządzenia - Il. 4

- Wsunąć całkowicie urządzenie i wyposażenie.
- Nie zaginać przewodu podłączeniowego.
- Przymocować urządzenie śrubami (4 x 25)
- Szpary pomiędzy blatem roboczym a urządzeniem nie wolno przysłaniać dodatkowymi listwami.

Demontaż

Urządzenie odłączyć od napięcia. Odkręcić śruby mocujące. Lekko podnieść urządzenie i całkowicie wysunąć.

На что следует обратить внимание:

Подключение к электросети

Прибор можно подключать к сети, но только через правильно установленную розетку с заземляющим контактом. Перенос розетки или замена сетевого провода должны выполняться только квалифицированным электриком с учетом существующих предписаний.

Если после установки печи до штепсельной вилки невозможно будет добраться, то при установке следует сделать специальный выключатель для размыкания всех полюсов с расстоянием между разомкнутыми контактами не менее 3 мм. При установке нужно обеспечить защиту от прикосновения.

Мебель для встраивания

У шкафа, в который встраивается прибор, не должно быть задней стенки. Между стеной и нижней полкой или задней стенкой шкафа, установленного над прибором, необходимо оставить зазор мин. 45 мм.

На фронтальной поверхности шкафа для встраивания должно располагаться вентиляционное отверстие площадью 50 см², а при отсутствии вентиляционных прорезей в задней части боковой стенки, площадь вентиляционного отверстия должна составлять 200 см². Для этого сделайте вырез в цокольной панели или вставьте вентиляционную решетку. Вентиляционные прорези закрывать запрещается.

Безопасность эксплуатации гарантируется только при квалифицированной сборке с соблюдением данной инструкции по монтажу. За повреждения из-за неправильной установки ответственность несет сборщик. Мебель для встраивания должна выдерживать температуру до 90 °C, а соседние фасады - до 70 °C.

Все работы по выполнению вырезов на мебели и столешнице следует производить до установки приборов. Удалите опилки, так как они могут нарушить работу электрических компонентов.

Прибор под столешницей - рис. 1

В разделительной перегородке шкафа, в который встраивается прибор, должно быть отверстие для вентиляции - см. рис. 1. При установке прибора под варочной панелью соблюдайте

инструкцию по монтажу варочной панели.

Прибор в шкафу-колонне - рис. 2

Прибор можно встраивать также над вентилируемым духовым шкафом производства той же фирмы, что и прибор.

Возможна установка над холодильником.

Прибор можно встраивать также над паровым шкафом, паровым духовым шкафом и посудомоечной машиной.

Установка в углу - рис. 3

При установке прибора в углу обязательно соблюдать размеры **D**. Размер **E** зависит от толщины фасада и ручки.

Закрепление встраиваемого прибора - Рис. 4

- Вставить прибор до конца и выровнять по центру.
- Не перегибать соединительный провод.
- Закрепить прибор винтами (4 x 25).
- Зазор между рабочей поверхностью и прибором не должен перекрываться дополнительными планками.

Снятие

Обесточить прибор. Вывернуть винты крепления. Приподнять и вынуть прибор.

Bunlara dikkat etmelisiniz:

Elektrik bağlantısı

Cihazın elektrik fişi, yönetmeliklere uygun bir şekilde kurulmuş olan, toprak hattına sahip bir prize takıldığı zaman, cihaz çalışmaya hazırdır. Bir prize montajı veya cihazın elektrik kablosunun değiştirilmesi, sadece yetkili bir elektrikçi tarafından ve geçerli yönetmelikler dikkate alınarak yapılmalıdır.

Eğer cihaz kurulduktan sonra cihazın fişine erişmek mümkün değilse, en az 3 mm kontak mesafesi olan, tüm kutupları ayırma tertibatı öngörülmüş olmalıdır.

Montaj yapılırken, temas etmeye karşı önlem öngörülmelidir.

Gömme mobilyalar

Cihazın yerleştirileceği dolap, cihazın arkasında bir arka duvara sahip olmamalıdır. Duvarla dolap zemini veya dolabın arka levhası arasında en az 45 mm'lik bir mesafe bırakılmalıdır. Gömme dolapların ön yüzeylerinde 50 cm²'lik bir havalandırma boşluğu olmalıdır. Onarılmış mobilyaların yan

kenarlarının arka kısımlarında ise 200 cm²'lik havalandırma kesitleri olmalıdır. Bu tip mobilyalar için süpürgelik paneli kesilmelidir veya bir havalandırma ızgarası monte edilmelidir.

Havalandırma kanallarının ve emme boşluklarının önü kapalı olmamalıdır. Ancak cihazın montajı bu montaj talimatında tarif edilen şekilde, usulüne uygun olarak yapılmışsa cihazın güvenli kullanımı söz konusu olabilir. Yanlış montajdan kaynaklanan arızalardan montajı yapan kişi sorumludur.

Montaj mobilyaları 90 °C'ye kadar, komşu mobilya cepheleeri ise en az 70 °C'ye kadar ısıya dayanıklı olmalıdır.

Mobilyalarda ve mutfak tezgahında yapılacak tüm çalışmaları cihazları yerleştirmeden önce tamamlayınız. Elektrikli bileşenlerin çalışmasını etkileyebilecek talaşları temizleyiniz.

Cihaz mutfak tezgahının altına yerleştirilecekse - Resim 1

Onarılmış mobilyaların ara tabanları için bir havalandırma kesiti gereklidir - bkz. Resim 1.

Cihaz, ocağın altına monte edilecekse ocağa ilişkin montaj talimatlarına dikkat edilmelidir.

Cihaz mutfak dolabına yerleştirilecekse - Resim 2

Cihaz sadece, aynı üreticiye ait havalandırma bir fırının üzerine monte edilebilir.

Soğutucu bir cihazın üzerine montaj da olanaklıdır.

Cihaz buharlı pişiriciye, buharlı fırına veya bulaşık makinesine takılmamalıdır.

Köşe montajı - Resim 3

Köşe montajında ölçülere **D** Dikkat ediniz. Ölçü **E** eşya önünün kalınlığına ve tutamağa bağlıdır.

Ankastre cihazı sabitlemesi - Resim 4

■ Cihaz tam olarak mobilyanın içine itilmeli ve tam olarak ortalanmalıdır.

■ Elektrik bağlantı kablosunun katlanmamasına, sıkışmamasına ve kırılmamasına dikkat ediniz.

■ Cihazı civatalar (4 x 25) ile sabitleyiniz.

■ Çalışma tezgahı ve cihaz arasındaki boşluk, ek çitalar ile kapatılmamalıdır.

Sökülmesi

Cihazın elektrik gerilimini kesiniz. Sabitleme civatalarını çözünüz. Cihazı hafifçe kaldırınız ve tamamen dışarı çekiniz.