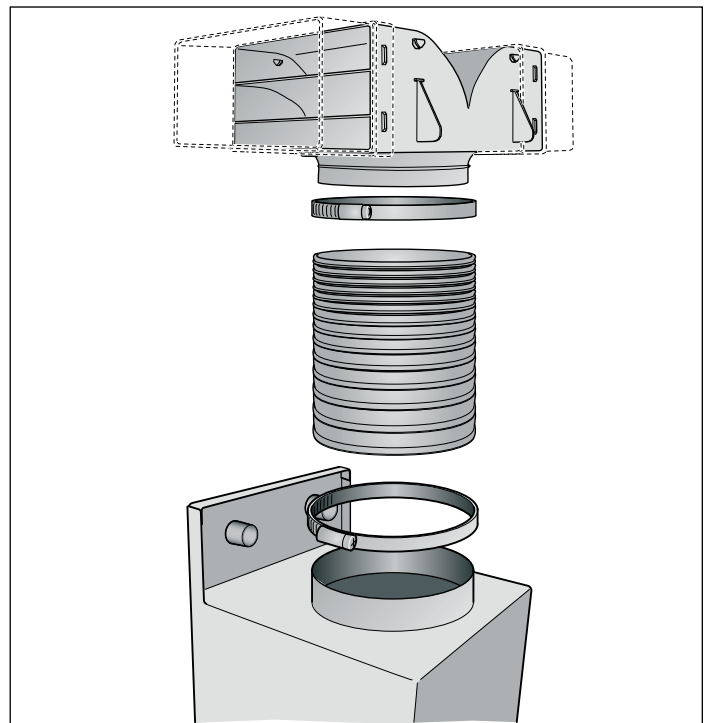
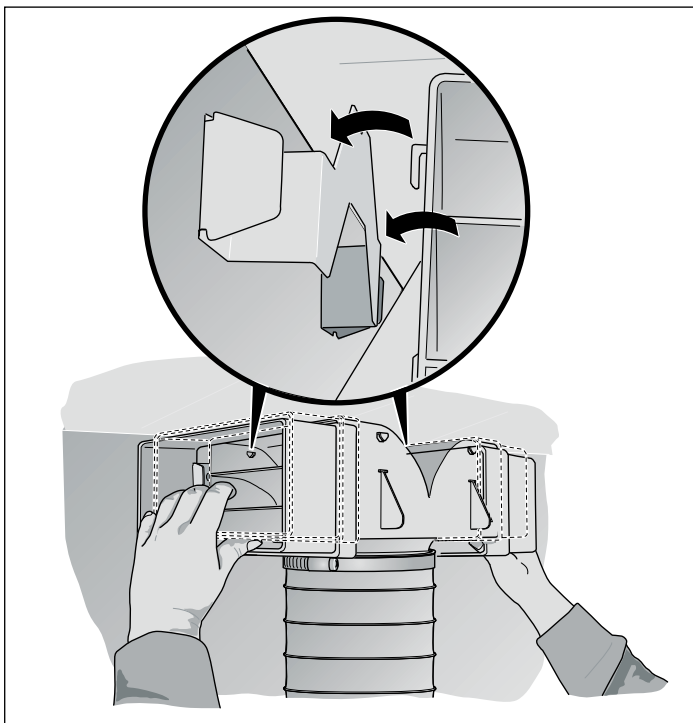
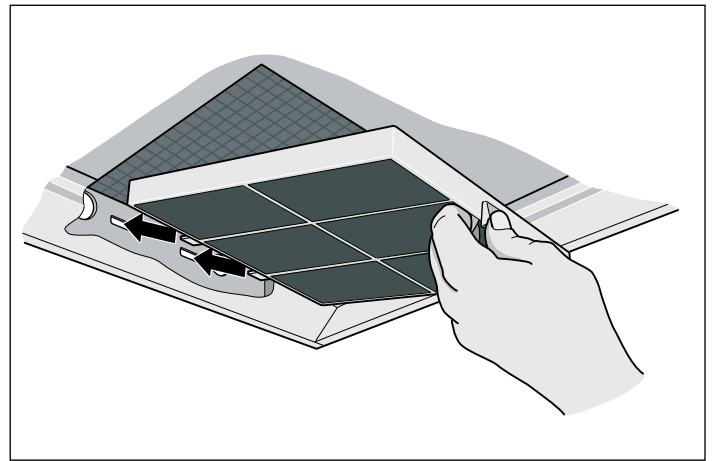
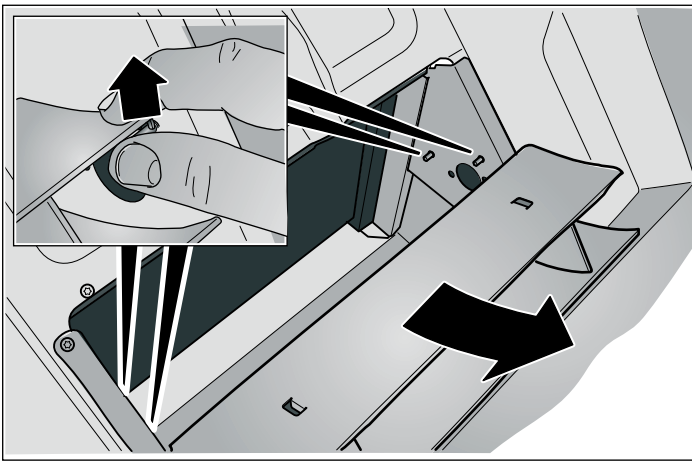


de	Montageanleitung
en	Installation instructions
fr	Notice de montage
it	Istruzioni per il montaggio
nl	Installatievoorschrift
es	Instrucciones de montaje
pt	Instruções de montagem
el	Οδηγίες εγκατάστασης
sv	Monteringsanvisning
no	Monteringsveiledning
fi	Asennusohje
da	Monteringsvejledning
ru	Инструкция по монтажу
cs	Montážní návod
sk	Montážny návod
pl	Instrukcja montażu
tr	Montaj kılavuzu
hu	Szerelési útmutató
bg	Ръководство за монтаж
ro	Instrucțiuni de montaj
sl	Navodila za montažo





de

Wichtige Hinweise

Diese Anleitung sorgfältig lesen und aufbewahren. Nur bei fachrechtem Einbau entsprechend dieser Montageanleitung ist die Sicherheit beim Gebrauch gewährleistet. Der Installateur ist für das einwandfreie Funktionieren am Aufstellungsort verantwortlich. Nur eine konzessionierte Fachkraft darf das Gerät anschließen. Vor der Durchführung jeglicher Arbeiten die Stromzufuhr abstellen.

⚠ Verletzungsgefahr!

durch scharfe Kanten während der Installation. Während der Installation des Gerätes immer Schutzhandschuhe tragen.

Umluftweiche montieren

- Kaminverblendung demontieren (siehe „Montageanleitung der Dunstabzugshaube“).
- Umluftweiche in den Haltewinkel einhängen - Bild 1.
- Schlauch mit den zwei Rohrschellen an Umluftweiche und Luftstutzen befestigen - Bild 2.
Schlauch muss straff sein, bei Bedarf kürzen.
- Kaminverblendung montieren (siehe „Montageanleitung der Dunstabzugshaube“).
Schlitze der inneren Kaminverblendung nach oben.

Aktivkohlefilter für Umluftbetrieb

Aktivkohlefilter binden die Geruchsstoffe im Umluftbetrieb. Wechseln Sie den Aktivkohlefilter bei normalem Betrieb (täglich 1 bis 2 Stunden) zweimal im Jahr aus.

Hinweis: Aktivkohlefilter enthalten keine Schadstoffe und können im Hausmüll entsorgt werden.

Aktivkohlefilter einbauen

1. Metallfettfilter ausbauen (siehe „Gebrauchsanleitung der Dunstabzugshaube“).
Hinweis: Bei Schrägessen mit Sensorsteuerung das Luftleitblech entfernen - Bild 3.
2. Aktivkohlefilter einsetzen, nach oben klappen und Lasche einrasten - Bild 4.
Hinweis: Bei Schrägessen mit Sensorsteuerung das Luftleitblech wieder einsetzen - Bild 3.
3. Metallfettfilter einbauen (siehe „Gebrauchsanleitung der Dunstabzugshaube“).

en

Important notes

Read these instructions carefully and keep them in a safe place. Safety during use can only be ensured if the appliance is fitted correctly according to these installation instructions. The installer is responsible for ensuring that the appliance operates perfectly at the point of installation.

The appliance must be connected to the mains only by a licensed and trained technician.

Before carrying out any type of work, turn off the electricity.

⚠ Risk of injury!

From sharp edges during installation. Always wear protective gloves while installing the appliance.

Installing circulating-air points

- Remove flue duct (see “Installation instructions for the extractor hood”).
- Hook circulating-air points into the fixing bracket – Fig. 1.
- Attach hose to circulating air switch and air pipe connector using two pipe clips – Fig. 2.
Hose must be tight; shorten if required.
- Install flue duct (see “Installation instructions for the extractor hood”).
Slots of the inner flue duct at the top.

Activated-carbon filters for circulating-air mode

Activated-carbon filters bind the odours in circulating-air mode. Replace the activated-carbon filter twice a year during normal operation (daily 1 to 2 hours).

Note: Activated-carbon filters do not contain any pollutants and can be disposed of in the household refuse.

Installing activated-carbon filter

1. Remove metal-mesh grease filter (see “Instructions for use of the extractor hood”).
Note: Remove the air conduction plate from inclined chimneys with sensor control – Fig. 3.
2. Insert activated-carbon filter, fold up and engage clip – Fig. 4.
Note: Re-attach the air conduction plate to inclined chimneys with sensor control – Fig. 3.
3. Install metal-mesh grease filter (see “Instructions for use of the extractor hood”).

fr

Recommandations importantes

Lire attentivement cette notice et la conserver soigneusement. Seulement en cas d'encastrement correct selon cette notice de montage, la sécurité est garantie lors de l'utilisation. Le monteur est responsable du fonctionnement correct sur le lieu où l'appareil est installé.

Seul un spécialiste agréé est habilité à raccorder l'appareil. Avant tout travail, couper l'alimentation électrique.

⚠ Risque de blessure !

pendant l'installation à cause des arêtes vives. Pendant l'installation de l'appareil, toujours porter des gants de protection.

Monter le clapet aiguillant sur le mode Recyclage de l'air

- Démontez le capot de cheminée (voir la « Notice de montage de la hotte aspirante »).
- Accrochez le clapet aiguilleur dans la cornière de retenue – Figure 1.
- Fixez le flexible à l'aide de deux colliers contre l'aiguillage d'air et le manchon à air – Figure 2.
Le flexible doit être tendu ; raccourcissez-le si nécessaire.
- Montez le capot de cheminée (voir la « Notice de montage de la hotte aspirante »).
Les ouïes du capot intérieur de cheminée regardent vers le haut.

Filtre à charbon actif pour le mode Recyclage de l'air

En mode Recyclage de l'air, les filtres au charbon actif lient les substances odoriférantes. Si la hotte sert normalement (1 à 2 heures par jour), changez le filtre à charbon actif deux fois par an.

Remarque : Les filtres à charbon actif ne contiennent pas de substances nocives et vont à la poubelle des déchets domestiques.

Incorporer le filtre à charbon actif

1. Retirez le filtre métallique à graisse (voir la « Notice d'utilisation de la hotte aspirante »).

Remarque : Sur les hottes-îlots inclinées avec commande par capteur, retirez la tôle guide d'air – Figure 3.

2. Mettez le filtre à charbon actif en place, basculez-le vers le haut puis faites encranter la languette – Figure 4.

Remarque : Sur les hottes-îlots inclinées avec commande par capteur, remettez la tôle guide d'air en place – Figure 3.

3. Incorporez le filtre métallique à graisse (voir la « Notice d'utilisation de la hotte aspirante »).

it

Avvertenze importanti

Leggere attentamente e conservare queste Istruzioni per l'uso. Solo un montaggio in accordo con le relative istruzioni può garantire un utilizzo sicuro dell'apparecchio. L'installatore è responsabile del corretto funzionamento nel luogo di installazione. L'allacciamento dell'apparecchio deve essere effettuato esclusivamente da un tecnico qualificato e autorizzato. Staccare l'alimentazione di corrente prima di procedere ad ogni tipo di intervento.

⚠ Pericolo di lesioni!

Causato durante l'installazione da bordi affilati. Indossare sempre guanti di protezione durante l'installazione dell'apparecchio.

Montaggio del deflettore aria

- Smontare il rivestimento del camino (ved. «Istruzioni d'uso della cappa di aspirazione del vapore»).
 - Agganciare il deflettore aria all'angolare di supporto – Figura 1.
 - Fissare il tubo flessibile con due fascette stringitubo a deflettore aria e bocchettone aria – Figura 2.
Il tubo flessibile deve essere teso, eventualmente accorciarlo.
 - Montare il rivestimento del camino (ved. «Istruzioni d'uso della cappa di aspirazione del vapore»).
- Fessure del rivestimento interno del camino verso l'alto

Filtro ai carboni attivi per il funzionamento a ricircolo d'aria

Nel funzionamento a ricircolo d'aria il filtro ai carboni attivi fissa gli odori. In caso di utilizzo normale (da 1 a 2 ore al giorno), sostituire il filtro ai carboni attivi due volte all'anno.

Avvertenza: I filtri ai carboni attivi non contengono sostanze tossiche e possono essere smaltiti con i rifiuti domestici.

Montaggio del filtro ai carboni attivi

1. Smontare il filtro antigraasso in metallo (ved. «Istruzioni d'uso della cappa di aspirazione del vapore»).

Avvertenza: Nelle cappe inclinate con controllo dei sensori rimuovere la lamiera di protezione – Figura 3.

2. Inserire il filtro a carbone attivo, ribaltare verso l'alto e far scattare l'aletta in posizione – Figura 4.

Avvertenza: Nelle cappe inclinate con controllo dei sensori reinserire la lamiera di protezione – Figura 3.

3. Montare il filtro antigraasso in metallo (ved. «Istruzioni d'uso della cappa di aspirazione del vapore»).

nl

Belangrijke aanwijzingen

Lees deze gebruiksaanwijzing zorgvuldig door en bewaar hem goed. Alleen als de inbouw op deskundige wijze en conform dit installatievoorschrift wordt uitgevoerd, is de veiligheid bij het gebruik gegarandeerd. De installateur is verantwoordelijk voor een goede werking op de plaats van opstelling.

Alleen een daartoe bevoegd vakman mag het apparaat aansluiten. Vóór alle werkzaamheden aan het apparaat dient het apparaat spanningsvrij te worden gemaakt.

⚠ Risico van letsel!

tijdens de installatie door scherpe randen. Draag tijdens de installatie van het apparaat altijd veiligheidshandschoenen.

Luchtgeleider monteren

- Schoorsteenafscherming demonteren (zie „Montagehandleiding van de afzuigkap”).
- Luchtgeleider in de bevestigingshoek hangen – afb. 1.
- Slang met de twee buisklemmen bevestigen aan de luchtgeleider en het luchtafvoeraansluitstuk – afb. 2.
De slang moet strak staan, eventueel inkorten.
- Schoorsteenafscherming monteren (zie „Montagehandleiding van de afzuigkap”).
Sleuven van het binnenste schoorsteenafschermstuk wijzen naar boven.

Actieve-koolfilter voor gebruik met circulatielucht

Actieve-koolfilters binden de reukstoffen bij gebruik met circulatielucht. Vervang bij normaal gebruik (dagelijks 1 à 2 uur) het actieve-koolfilter tweemaal per jaar.

Aanwijzing: Actieve-koolfilters bevatten geen schadelijke stoffen en kunnen met het huisvuil worden meegegeven.

Actieve-koolfilter monteren

1. Metalen vetfilter demonteren (zie „Gebruiksaanwijzing van de afzuigkap”).

Aanwijzing: Bij schuine schoorstenen met sensorbesturing de luchtgeleidingsplaat verwijderen – afb. 3.

2. Actieve-koolfilter aanbrengen, omhoog klappen en de lip in de bevestiging schuiven – afb. 4.

Aanwijzing: Bij schuine schoorstenen met sensorbesturing de luchtgeleidingsplaat weer aanbrengen – afb. 3.

3. Metalen vetfilter monteren (zie „Gebruiksaanwijzing van de afzuigkap”).

es

Consejos y advertencias

Leer con atención estas instrucciones y conservarlas. Solamente un montaje profesional conforme a estas instrucciones de montaje puede garantizar un uso seguro del aparato. El instalador es responsable del funcionamiento perfecto en el lugar de instalación.

El aparato solo ha de ser conectado por un técnico autorizado. Antes de realizar cualquier trabajo se ha de cortar el suministro eléctrico.

⚠ ¡Peligro de lesiones!

por bordes afilados durante la instalación. Utilizar siempre guantes de protección durante la instalación del aparato.

Montar el desvío de circulación de aire

- Desmontar la cobertura de la chimenea (ver las «Instrucciones de montaje par a la campana de extracción de vahos»).
 - Enganchar el desvío de circulación de aire en el ángulo de sujeción – Figura 1.
 - Sujetar la manguera mediante la abrazadera correspondiente en el desvío de circulación de aire y el tubo – Fig. 2.
La manguera debe estar tensa. Acortarla si hiciera falta.
 - Montar la cobertura de la chimenea (ver las «Instrucciones de montaje par a la campana de extracción de vahos»).
- Las ranuras del revestimiento interior de la chimenea van hacia arriba.

Filtro de carbón activado en funcionamiento de circulación

Los filtros de carbón activado reaccionan con las sustancias aromáticas durante el funcionamiento de circulación. Cambiar el filtro de carbón activado dos veces por año en caso de funcionamiento normal (1 a 2 horas diarias).

Nota: Los filtros de carbón activado no contienen sustancias nocivas y pueden ser eliminados a través de los residuos domiciliarios.

Montar el filtro de carbón activado

1. Desmontar el filtro metálico de grasa (ver las «Instrucciones de funcionamiento de la campana de extracción de vahos»).

Nota: Quitar la chapa guía de aire en caso de chimeneas inclinadas con control por sensores – Fig. 3.

2. Colocar el filtro de carbón activado, rebatirlo hacia arriba y hacer trabar la lengüeta – Fig. 4.

Nota: Volver a colocar la chapa guía de aire en caso de chimeneas inclinadas con control por sensores – Fig. 3.

3. Montar el filtro metálico de grasa (ver las «Instrucciones de funcionamiento de la campana de extracción de vahos»).

pt

Indicações importantes

Leia atentamente e guarde estas instruções. Apenas se a montagem for realizada de forma tecnicamente correcta, em conformidade com estas instruções de montagem, se pode garantir a segurança durante a utilização. O instalador é responsável pelo funcionamento correcto no local de instalação.

O aparelho só pode ser ligado por um técnico autorizado.

Desligar a alimentação eléctrica antes de realizar quaisquer trabalhos.

⚠ Perigo de ferimentos!

devido a cantos pontiagudos durante a instalação. Usar sempre luvas de protecção durante a instalação do aparelho.

Montagem do separador da circulação de ar

■ Desmontar o painel decorativo da chaminé (ver «Instruções de Montagem do exaustor»).

■ Suspender o separador da circulação de ar no ângulo de fixação – Fig. 1.

■ Fixar o tubo flexível com as duas braçadeiras no separador de circulação de ar e no bocal de admissão de ar – Fig. 2.
O tubo flexível tem que estar esticado, se necessário, encurtar.

■ Montar o painel decorativo da chaminé (ver «Instruções de Montagem do exaustor»).

Ranuras do painel decorativo interior da chaminé para cima.

Filtros de carvão activo para funcionamento com circulação de ar

Os filtros de carvão activo retêm as partículas de odor no funcionamento com circulação de ar. Em caso de funcionamento normal (1 a 2 horas diárias), substituir o filtro de carvão activo duas vezes no ano.

Nota: Os filtros de carvão activo não contêm substâncias nocivas e podem ser reciclados com o lixo doméstico.

Montagem do filtro de carvão activo

1. Desmontar o filtro metálico de gorduras (ver «Instruções de serviço do exaustor»).

Nota: No caso de exaustores inclinados com comando por sensores remover a chapa de encaminhamento do ar – Fig. 3.

2. Inserir o filtro de carvão activo, bascular o filtro para cima e encaixar a patilha – Fig. 4.

Nota: No caso de exaustores inclinados com comando por sensores voltar a montar a chapa de encaminhamento do ar – Fig. 3.

3. Montar o filtro metálico de gorduras (ver «Instruções de serviço do exaustor»).

el

Σημαντικές υποδείξεις

Διαβάστε αυτές τις οδηγίες προσεκτικά και φυλάξτε τις. Μόνο σε περίπτωση σωστής εγκατάστασης σύμφωνα με αυτές τις οδηγίες τοποθέτησης εξασφαλίζεται η ασφάλεια κατά τη χρήση. Ο εγκαταστάτης είναι υπεύθυνος για την άσπρη λειτουργία στη θέση τοποθέτησης.

Μόνο ένας αδειούχος τεχνικός επιτρέπεται να συνδέσει τη συσκευή. Πριν την εκτέλεση οποιασδήποτε εργασίας κλείνετε την παροχή ρεύματος.

⚠ Κίνδυνος τραυματισμού!

Από τις κοφτερές ακμές κατά τη διάρκεια της εγκατάστασης. Κατά τη διάρκεια της εγκατάστασης της συσκευής φοράτε πάντοτε προστατευτικά γάντια.

Συναρμολόγηση της επένδυσης καμινάδας

■ Αποσυναρμολογήστε την επένδυση της καμινάδας (βλ. "Οδηγίες τοποθέτησης του απορροφητήρα").

■ Αναρτήστε την εκτροπή ανακυκλούμενου αέρα στη γωνιά συγκράτησης – Εικόνα 1.

■ Στερεώστε τον εύκαμπτο σωλήνα με τους δύο κολιέδες σωλήνων στην εκτροπή ανακυκλούμενου αέρα και το στόμιο αέρα – Εικόνα 2.

Ο εύκαμπτος σωλήνας πρέπει να είναι τεντωμένος, αν χρειάζεται κοντύνετε τον.

■ Συναρμολογήστε την επένδυση της καμινάδας (βλ. "Οδηγίες τοποθέτησης του απορροφητήρα").

Σχισμές τις εσωτερικής επένδυσης καμινάδας προς τα πάνω.

Φίλτρο ενεργού άνθρακα για τη λειτουργία ανακύκλωσης αέρα

Τα φίλτρα ενεργού άνθρακα προσροφούν τις οσμηρές ουσίες στη λειτουργία ανακύκλωσης αέρα. Σε κανονική λειτουργία (κάθημερινά 1 έως 2 ώρες) αλλάζετε το φίλτρο ενεργού άνθρακα δύο φορές το χρόνο.

Υπόδειξη: Τα φίλτρα ενεργού άνθρακα δεν περιέχουν βλαβερές ουσίες και μπορούν να αποσύρονται στα οικιακά απορρίμματα.

Τοποθέτηση φίλτρου ενεργού άνθρακα

1. Αφαιρέστε τα μεταλλικά φίλτρα λιπών (βλ. "Οδηγίες τοποθέτησης του απορροφητήρα").

Υπόδειξη: Σε λοξούς απορροφητήρες τύπου τζακιού με έλεγχο με αισθητήρες αφαιρέστε τη λαμαρίνα οδήγησης αέρα – Εικόνα 3.

2. Τοποθετήστε το φίλτρο ενεργού άνθρακα, σηκώστε το προς τα πάνω και κουμπώστε το αφτί – Εικόνα 4.

Υπόδειξη: Σε λοξούς απορροφητήρες τύπου τζακιού με έλεγχο με αισθητήρες επανατοποθετήστε τη λαμαρίνα οδήγησης αέρα – Εικόνα 3.

3. Τοποθετήστε τα μεταλλικά φίλτρα λιπών (βλ. "Οδηγίες τοποθέτησης του απορροφητήρα").

sv

Viktiga anvisningar

Läs anvisningen noggrant och spara den! Säker användning kräver att inbyggnaden är utförd fackmässigt enligt monteringsanvisningen. Installatören ansvarar för att enheten fungerar på uppställningsplatsen.

Det är bara behörig fackman som får ansluta enheten.

Bryt alltid strömtillförseln innan du genomför arbeten av alla slag.

⚠ Skaderisk!

vid installation på grund av vassa kanter. Använd alltid skyddshandskar vid installation av enheten.

Montera kolfiltermodulen

■ Demontera beklädnaden (se "Monteringsanvisning till spisfläkten").

■ Fäst kolfiltermodulen i fästjärnet – Bild 1.

■ Fäst slangen i kolfiltermodulen och rörstosen med de två rörklämmorna – Bild 2.

Slangen måste vara spänd, gör den kortare om så behövs.

■ Montera beklädnaden (se "Monteringsanvisning till spisfläkten"). Springorna i den inre beklädnadsdelen ska sitta upptill.

Kolfilter när fläkten ska användas tillsammans med kolfilter

Ett kolfilter binder luktämnen. Vid normal användning (spisfläkten används 1-2 timmar varje dag) måste kolfiltren bytas till nya 2 gånger per år.

Anvisning: Kolfilter innehåller inga skadliga ämnen och kan därför slängas med övriga kökssopor.

Sätta in kolfilter

1. Ta ut metallfettfiltret (se "Bruksanvisning till spisfläkten").

Anvisning: Ta bort plåten på spisfläktar med lutande kåpa och sensorstyrning – Bild 3.

2. Sätt in kolfiltret, fäll det uppåt och se till att det hakar fast i spärren – Bild 4.

Anvisning: Sätt åter tillbaka plåten på spisfläktar med lutande kåpa och sensorstyrning – Bild 3.

3. Sätta in metallfettfiltret (se "Bruksanvisning till spisfläkten").

no

Viktige merknader

Les denne bruksanvisningen nøye, og ta vare på den for senere bruk. Sikker bruk kan bare garanteres dersom monteringen skjer på fagmessig måte i samsvar med denne monteringsveiledningen. Installatøren er ansvarlig for at apparatet fungerer som det skal på oppstillingsstedet.

Apparatet må bare kobles til av godkjente fagfolk.

Før alle arbeider må strømtilførselen brytes.

⚠ Fare for skade!

På grunn av skarpe kanter under installasjonen. Bruk alltid vernehansker under installasjon av apparatet.

Montering av sirkulasjonsspor

- Demonteres pipeblenden (se "Monteringsveiledning for dampetten").
- Sirkulasjonssporet henges inn i holdeinkelen – bilde 1.
- Fest slangen med to rørklammer til sporet for omluft og til luftstussen – bilde 2.
Slangen må være rett, om nødvendig kan den forkortes.
- Monteres pipeblenden (se "Monteringsveiledning for dampetten").
Sprekkene på den indre pipeblenden må være oppe.

Aktiv kullfilter for sirkulasjonsdrift

Aktiv kullfilter binder luktstoffene under sirkulasjonsdriften. Ved normal drift (daglig 1 til 2 timer) bør du skifte ut aktiv kullfilteret to ganger i året.

Merk: Aktiv kullfilteret inneholder ingen skadelige stoffer og kan kastes i det vanlige husbosset.

Innsetting av aktiv kohlefilter

1. Demonteres metall fettfilteret (se "Bruksveiledningen for dampetten").
Merk: Ved skrå dampetter med sensorstyrning må ledeplaten for luft fjernes – bilde 3.
2. Aktiv kullfilteret settes inn, klaffe opp og lasken smekkes på – bilde 4.
Merk: Ved dampetter med sensorstyrning settes ledeplaten for luft på igjen – bilde 3.
3. Monteres metall fettfilteret (se "Bruksveiledningen for dampetten").

fi

Tärkeitä ohjeita

Lue ja säilytä tämä käyttöohje huolellisesti. Vain näiden asennusohjeiden mukainen ammattitaitoinen asennus takaa turvallisen käytön. Asentaja vastaa moitteettomasta toiminnasta asennuspaikassa.

Laitteen saa liittää vain valtuutettu ammattiasentaja.

Jokaisen huoltotoimenpiteen yhteydessä on laitteesta katkaistava virta.

⚠ Loukkaantumisvaara!

Johtuen terävistä reunoista laitetta asennettaessa. Asennettaessa käytettävä suojakäsineitä.

Ilmavirran ohjaimen asennus

- Irrota hormisuojaus (katso „Liesituulettimen asennusohje“).
- Aseta ilmavirran ohjain paikalleen kulmaraudan varaan – kuva 1.
- Kiinnitä letku kahdella putkikiristimellä ilmanvirran ohjaimen ja asennuskaulukseen – kuva 2.
Letkun tulee olla kireällä, lyhennä tarvittaessa.
- Asenna hormisuojaus (katso „Liesituulettimen asennusohje“).
Sisemmän hormisuojuksen ilmanvaihtoaukot ylös.

Aktiivihiiisuodatin huoneilmaan palauttavaa toimintaa varten

Aktiivihiiisuodatin sitoo hajuaineet ja kosteuden, kun toiminta on huoneilmaan palauttava. Vaihda normaalikäytössä (päivittäin 1 – 2 tuntia) aktiivihiiisuodatin kaksi kertaa vuodessa.

Huomautus: Aktiivihiiisuodattimissa ei ole ympäristölle vaarallisia aineita. Voit hävittää ne muiden talousjätteiden mukana.

Aktiivihiiisuodattimen kiinnitys

1. Irrota rasvasuodattimet (katso „Liesituulettimen käyttöohje“).
Huomautus: Kun kyseessä on liesituuletin, jossa on sensoriohjaus, poista ilmanohjauslevy – kuva 3.
2. Aseta aktiivihiiisuodatin paikalleen, käännä ylös ja lukitse kiinnike – kuva 4.
Huomautus: Kun kyseessä on liesituuletin, jossa on sensoriohjaus, kiinnitä ilmanohjauslevy takaisin paikalleen – kuva 3.
3. Kiinnitä rasvasuodattimet (katso „Liesituulettimen käyttöohje“).

da

Vigtigt

Læs denne vejledning omhyggeligt igennem, og opbevar den. Sikkerheden ved brugen af dette apparat kan kun garanteres, hvis monteringen foretages fagligt korrekt i henhold til anvisningerne i denne monteringsvejledning. Installatøren har ansvaret for, at apparatet fungerer fejlfrit på opstillingsstedet.

Apparatet må udelukkende tilsluttes af en autoriseret fagmand.

Inden der gennemføres noget arbejde skal strømforsyningen afbrydes.

⚠ Fare for kvæstelser!

Under installationen pga. skarpe kanter. Under apparatets installation skal man altid have beskyttelseshandsker på.

Cirkulationsføring monteres

- Demonter aftræksbeklædningen (se „Emhættens monteringsvejledning“).
- Fastgør miljøsporet i holdeinklen – Fig. 1.
- Fastgør slangen til cirkulationsføring og luftstuds med de to rørspændebånd – Fig. 2.
Slangen skal være stram, afkort den efter behov.
- Monter aftræksbeklædningen (se „Emhættens monteringsvejledning“).
Slidserne på den indvendige aftræksbeklædning vender opad.

Aktivt kulfilter til miljøfunktion

Aktive kulfiltere binder køkkendunsten i recirkulation. Skift det aktive kulfilter ved normal brug (dagligt 1 til 2 timer) to gange om året.

Bemærk: Aktive kulfiltere indeholder ingen skadelige stoffer og kan smides ud sammen med det almindelige husholdningsaffald.

Aktivt kulfilter monteres

1. Afmonter metalfedtfilteret (se „Emhættens brugsanvisning“).
Bemærk: Fjern luftstyrepladen på skrå emfang med sensorstyrning – Fig. 3.
2. Sæt det aktive kulfilter i, klap det op og få snippen til at falde på plads – Fig. 4.
Bemærk: Anbring luftstyrepladen igen på skrå emfang med sensorstyrning – Fig. 3.
3. Monter metalfedtfilteret (se „Emhættens brugsanvisning“).

Важные указания

Внимательно прочитайте данную инструкцию и сохраните её. Безопасность эксплуатации гарантируется только при квалифицированной сборке с соблюдением данной инструкции по монтажу. За безупречность функционирования ответственность несёт монтажёр.

Подключение прибора должен производить только уполномоченный специалист.

Перед проведением любых работ выключать подачу электрического тока.

⚠ Опасность травм!

Со стороны острых кромок при установке. При установке прибора всегда надевайте защитные перчатки.

Монтаж переходника для режима циркуляции

- Снимите обшивку вытяжной трубы (см. «Инструкция по монтажу вытяжки»).
 - Вставьте переходник для режима циркуляции в крепежные уголки – рисунок 1.
 - Прикрепите шланг с помощью двух трубных зажимов к переходнику для режима циркуляции и воздушному патрубку – рисунок 2.
Шланг должен быть натянутым, укоротите его при необходимости.
 - Установите на место обшивку вытяжной трубы (см. «Инструкция по монтажу вытяжки»).
- Прорези во внутренней обшивке вытяжной трубы направлены вверх.

Угольный фильтр для режима циркуляции воздуха

Угольные фильтры поглощают запахи в режиме циркуляции воздуха. При нормальном режиме эксплуатации вытяжки (1 – 2 часа в день) угольный фильтр следует менять два раза в год.

Указание: В угольных фильтрах не содержится вредных веществ, поэтому их можно выбрасывать в домашний мусор.

Установка угольного фильтра

1. Снимите металлический жироулавливающий фильтр (см. «Инструкция по эксплуатации вытяжки»).
- Указание:** Для наклонных вытяжек с сенсорным управлением: снимите дефлектор – рисунок 3.
2. Вставьте угольный фильтр, поднимите его вверх и закройте защелку – рисунок 4.
Указание: Для наклонных вытяжек с сенсорным управлением: вставьте дефлектор на место – рисунок 3.
 3. Вставьте металлический жироулавливающий фильтр (см. «Инструкция по эксплуатации вытяжки»).

Důležitá upozornění

Pečlivě si přečtěte tento návod a uschovejte ho. Bezpečné používání je zaručeno pouze při odborné montáži podle tohoto návodu k montáži. Technik provádějící instalaci odpovídá za bezvadné fungování na místě instalace.

Spotřebič smí zapojovat pouze koncesovaný odborník.

Před prováděním jakýchkoli prací odpojte přístroj od rozvodné sítě.

⚠ Nebezpečí poranění!

ostrými hranami během instalace. Během instalace spotřebiče noste vždy ochranné rukavice.

Montáž cirkulační výhybky

- Demontujte komínový kryt (viz „Montážní návod odsavače par“).
- Zavěste cirkulační výhybku do přídržovacího úhelníku – obrázek 1.
- Upevněte hadici dvěma objímkama na cirkulační výhybku a vzduchové hrdlo – obrázek 2.
Hadice musí být napnutá, v případě potřeby zkraťte.
- Namontujte komínový kryt (viz „Montážní návod odsavače par“).
Štěrbiny vnitřního komínového krytu směřují nahoru.

Filtry s aktivním uhlím pro provoz s cirkulací vzduchu

Filtry s aktivním uhlím pohlcují v provozu s cirkulací vzduchu pachové látky. Při normálním provozu (denně 1 až 2 hodiny) vyměňte filtr s aktivním uhlím dvakrát za rok.

Upozornění: Filtry s aktivním uhlím neobsahují žádné škodlivé látky a mohou se zlikvidovat v domovním odpadu.

Montáž filtru s aktivním uhlím

1. Demontujte kovový tukový filtr (viz “Návod k použití odsavače par”).

Upozornění: U šikmých digestoří se senzorovým ovládním odstraňte usměrňovací plech vzduchu – obrázek 3.

2. Nasaďte filtr s aktivním uhlím, odklopte jej nahoru a zajistěte příložku zaskočením – obrázek 4.

Upozornění: U šikmých digestoří se senzorovým ovládním znovu nasaďte usměrňovací plech vzduchu – obrázek 3.

3. Namontujte kovový tukový filtr (viz “Návod k použití odsavače par”).

Dôležité upozornenia

Tento návod si prosím starostlivo prečítajte a uschovajte ho. Len pri odbornej montáži podľa tohto návodu na montáž je zaručená bezpečnosť pri používaní. Inštalatér je zodpovedný za bezchybnú funkčnosť na mieste inštalácie.

Spotrebič môže zapojiť výlučne oprávnený (koncesovaný) odborník.

Pred vykonávaním akýchkoľvek prác vypnite prívod prúdu.

⚠ Nebezpečenstvo poranenia!

ostrými hranami v priebehu inštalácie. Počas inštalácie spotrebiča vždy noste ochranné rukavice.

Montáž cirkulačnej výhybky

- Demontujte kryt komína (pozri „Návod na montáž odsávača pár“).
- Zaveste cirkulačnú výhybku do pridržiavacieho uholníka – obrázok 1.
- Upevnite hadicu pomocou dvoch úchytiiek na cirkulačnú výhybku a vzduchové hrdlo – obrázok 2.
Hadica musí byť natiahnutá, v prípade potreby ju skráťte.
- Namontujte kryt komína (pozri „Návod na montáž odsávača pár“).
Zárezy vnútorného krytu komína smerujú nahor.

Filtre s aktivním uhlím pre prevádzku s cirkuláciou vzduchu

Filtre s aktivním uhlím slúžia na viazanie pachových častíc pri prevádzke s cirkuláciou vzduchu. Pri normálnej prevádzke (denne 1 až 2 hodiny) vymeňte filter s aktivním uhlím dvakrát ročne.

Upozornenie: Filtre s aktivním uhlím neobsahujú žiadne škodlivé látky a môžete ich likvidovať ako domový odpad.

Montáž filtra s aktivním uhlím

1. Demontujte kovový tukový filter (pozri „Návod na použitie odsávača pár“).
- Upozornenie:** U šikmých odsávačov pár so senzorovým riadením odstráňte usmerňovací plech vzduchu – obrázok 3.
2. Nasaďte filter s aktivním uhlím a odklopte ho smerom nahor a nechajte zaskočiť príložku – obrázok 4.
Upozornenie: U šikmých odsávačov pár so senzorovým riadením znova nasaďte usmerňovací plech vzduchu – obrázok 3.
 3. Namontujte kovový tukový filter (pozri „Návod na použitie odsávača pár“).

Ważne wskazówki

Należy uważnie przeczytać i zachować instrukcję obsługi. Wyłącznie prawidłowy montaż wykonany zgodnie z instrukcją montażu gwarantuje bezpieczeństwo użytkownika. Instalator odpowiedzialny jest za prawidłowe działanie urządzenia w miejscu montażu.

Urządzenie może podłączyć wyłącznie specjalista z odpowiednimi uprawnieniami.

Przed przeprowadzeniem prac wyłączyć dopływ prądu.

⚠ Niebezpieczeństwo obrażeń!

podczas instalacji ze względu na ostre krawędzie. Podczas instalacji urządzenia zawsze nosić rękawice ochronne.

Montowanie kierownicy powietrza obiegowego

- Zdemontować obudowę kominową (patrz „Instrukcja montażu okapu kuchennego“).
- Zawiesić kierownicę powietrza na kątowniku mocującym – Rysunek 1.
- Przymocować wąż do kierownicy powietrza oraz do króćca powietrza za pomocą dwóch opasek zaciskowych – Rysunek 2. Wąż nie może luźno zwisać – w razie potrzeby proszę go skrócić.
- Zamontować obudowę kominową (patrz „Instrukcja montażu okapu kuchennego“).
Szczeliny wewnętrznej obudowy kominowej do góry.

Filtr z węglem aktywnym dla trybu obiegu powietrza

Filtr z węglem aktywnym pochłania zapachy w trybie obiegu powietrza. Przy normalnym stopniu eksploatacji (dziennie 1 do 2 godzin), proszę wymienić filtr dwa razy do roku.

Wskazówka: Filtry z węglem aktywnym nie zawierają szkodliwych substancji i mogą być wyrzucane do śmieci domowych.

Montowanie filtra z węglem aktywnym

1. Wymontować metalowy filtr tłuszczu (patrz „Instrukcja obsługi okapu kuchennego“).

Wskazówka: W przypadku skośnych okapów ze sterowaniem czujnikami należy wyjąć blachę kierującą powietrze – Rysunek 3.

2. Włożyć filtr z węglem aktywnym, odchylić do góry i zatrzasknąć łącznik w zapadce – Rysunek 4.

Wskazówka: W przypadku skośnych okapów ze sterowaniem czujnikami, należy ponownie włożyć blachę kierującą powietrze – Rysunek 3.

3. Zamontować metalowy filtr tłuszczu (patrz „Instrukcja obsługi okapu kuchennego“).

tr

Önemli uyarılar

Bu kılavuzu dikkatlice okuyunuz ve saklayınız. Ancak cihazın montajı bu montaj talimatında tarif edilen şekilde, usulüne uygun olarak yapılmışsa cihazın kullanımında güvenlik garantisi verilmiştir. Cihazın kurulduğu yerde kusursuz çalışmasından montajı yapan kişi sorumludur.

Cihazın bağlantısını sadece eğitimli bir uzman yapabilir.

Her türlü çalışmalara başlamadan önce elektrik bağlantısını kesin.

⚠ Yaralanma tehlikesi!

Kurulum esnasında keskin kenarlar nedeniyle yaralanma tehlikesi vardır. Cihazın kurulum çalışmaları boyunca daima koruyucu eldivenler kullanın.

Dolaşımli hava çitasının monte edilmesi

- Baca kaplamasını sökünüz (bakınız "Aspiratörün montaj kılavuzu").
- Dolaşımli hava çitasını tutma köşebendine takınız – Resim 1.
- Hortumu iki boru bileziği ile dolaşımli hava ünitesine sabitleyiniz – Resim 2.
Hortum gergin olmalıdır, gerekirse kısaltınız.
- Baca kaplamasını monte ediniz (bakınız "Aspiratörün montaj kılavuzu").
İç baca kaplamasının delikleri yukarı doğru olmalıdır.

Dolaşımli hava modu için aktif karbon filtresi

Aktif karbon filtreleri, dolaşımli hava modunda koku maddelerini bağlar. Normal kullanım halinde (günde 1 – 2 saat) aktif karbon filtresini yılda iki kez değiştiriniz.

Bilgi: Aktif karbon filtreleri zararlı madde içermez ve normal ev çöpü kutusuna atarak giderebilirsiniz.

Aktif karbon filtresinin takılması

1. Metal yağ filtresini sökünüz (bakınız "Aspiratörün montaj kılavuzu").

Bilgi: Sensör kumandalı eğik bacalarda hava yönlendirme sacını sökünüz – Resim 3.

2. Aktif karbon filtresini takınız, yukarı katlayıp açınız ve parçayı yerine oturtunuz – Resim 4.

Bilgi: Sensör kumandalı eğik bacalarda hava yönlendirme sacını tekrar yerine takınız – Resim 3.

3. Metal yağ filtresini takınız (bakınız "Aspiratörün montaj kılavuzu").

hu

Fontos tudnivalók

Gondosan olvassa el és őrizze meg ezt az útmutatót. Csak a szerelési útmutatónak megfelelő, szakszerű beszerelés esetén garantált az üzembiztonság. A szerelő felelős a felállítási helyen való kifogástalan működésért.

A készüléket csak hivatalos engedéllyel rendelkező szakember csatlakoztathatja.

Bármilyen munka elvégzése előtt szüntesse meg az áramellátást.

⚠ Sérülésveszély!

szerelés közben az éles peremek miatt. A készülék szerelése közben mindig viseljen védőkesztyűt.

Keringetettlevégő-terelőlap beszerelése

- Szerelje le a kürtő-takarólapokat (lásd a „Páraelszívó szerelési útmutatóját“).
- Akassza be a keringetettlevégő-terelőlapot a tartódombra - 1. ábra.
- A tömlőt rögzítse két csőbilinccsel a keringetettlevégő-terelőlapra és a levegőcsonkra - 2. ábra.
A tömlőnek feszesnek kell lennie, szükség esetén rövidítse le.
- Szerelje vissza a kürtő-takarólapokat (lásd a „Páraelszívó szerelési útmutatóját“).
Belső kürtő-takarólap rései felfelé.

Aktív szén-szűrő légkeringetési üzemmódhoz

Az aktív szén-szűrők megkötik a szagokat légkeringetési üzemmódban. Az aktív szén-szűrőt normál üzemelés esetén (napi 1–2 óra) évente kétszer cserélje ki.

Utasítás: Az aktív szén-szűrők nem tartalmaznak káros anyagokat és a háztartási hulladékkal együtt ártalmatlaníthatók.

Az aktív szén-szűrő beszerelése

1. Szerelje ki a fém zsírszűrőt (lásd „Páraelszívó használati utasítása“).

Utasítás: Szenzorvezérelt ferde elszívók esetén távolítsa el a légtelítő lemezt - 3. ábra.

2. Helyezze be és hajtsa fel az aktív szén-szűrőt, majd pattintsa be a fület - 4. ábra.

Utasítás: Szenzorvezérelt ferde elszívók esetén helyezze be újra a légtelítő lemezt - 3. ábra.

3. Szerelje be a fém zsírszűrőt (lásd „Páraelszívó használati utasítása“).

bg

Важни указания

Прочетете внимателно настоящото ръководство и го съхранете. Само при качествено вграждане съгласно тази инструкция за монтаж се гарантира сигурността при работа. Инсталирацията е отговорна за безупречното функциониране на мястото на поставяне.

Само сертифициран специалист има право да свързва уреда.

Преди изпълнението на каквито и да е работи спрете електрическото захранване.

⚠ Опасност от нараняване!

поради остри ръбове по време на инсталацията. По време на инсталацията на уреда винаги носете предпазни ръкавици.

Монтиране на ключа за рециркулиращ въздух

- Демонтирайте обшивката на димоотвода (вж. "Инструкция за монтаж на абсорбатора").
- Окачете ключа за рециркулиращ въздух в задържащия винкел - фиг. 1.
- Закрепете маркуча с две скоби за тръби върху ключа за рециркулиращ въздух и накрайника за въздух - фиг. 2.
Маркучът трябва да е обтегнат, при нужда скъсете.
- Монтирайте обшивката на димоотвода (вж. "Инструкция за монтаж на абсорбатора").
Отворът на вътрешната обшивка на димоотвода е нагоре.

Филтър с активен въглен за работа с циркулиращ въздух

Филтрите с активен въглен свързват веществата, отделящи миризма при работа с циркулиращ въздух. Сменяйте филтъра с активен въглен при нормална работа (ежедневно 1 до 2 часа) два пъти в годината.

Указание: Филтрите с активен въглен не съдържат вредни вещества и могат да се изхвърлят при битовите отпадъци.

Монтиране на филтъра с активен въглен

1. Демонтирайте металния филтър за мазнина (вж. "Упътване за експлоатация на абсорбатора").

Указание: При скосявания със сензорно управление отстранявайте въздухонасочващата пластина - фиг. 3.

2. Поставете филтъра с активен въглен, наклонете нагоре и фиксирайте езичето - фиг. 4.

Указание: При скосявания със сензорно управление въздухонасочващата пластина да се използва отново - фиг. 3.

3. Монтирайте металния филтър за мазнина (вж. "Упътване за експлоатация на абсорбатора").

ro

Indicații importante

Citiți cu atenție și rețineți această instrucțiune. Numai la montajul regulamentar corespunzător acestei instrucțiuni de montaj este garantată siguranța la utilizare. Instalatorul este responsabil pentru funcționarea ireproșabilă la locul de instalare.

Racordul aparatului se va realiza numai de către personal calificat și autorizat.

Înainte de a executa orice lucrare, întrerupeți alimentarea cu curent electric.

⚠ Pericol de rănire!

din cauza muchiilor ascuțite în timpul instalării. În timpul instalării aparatului purtați întotdeauna mănuși de protecție.

Montarea deflectorului pentru aerul recirculat

■ Demontați apărătoarea coșului (vezi „Instrucțiunile de montaj ale hotei”).

■ Suspendați deflectorul pentru aerul recirculat în suportul de susținere - imaginea 1.

■ Fixați furtunul cu cele două coliere pentru țevă pe deflectorul pentru aer recirculat și pe conectorul de aer - imaginea 2. Furtunul trebuie să fie întins, dacă este necesar, scurtați-l.

■ Montați apărătoarea coșului (vezi „Instrucțiunile de montaj ale hotei”).

Fantele măștii interioare a coșului de fum trebuie să fie în sus.

Filtru cu cărbune activ pentru regimul cu aer recirculat

Filtrele cu cărbune activ captează substanțele cu mirosuri în regimul cu aer recirculat. În cazul unei utilizări normale (1 până la 2 ore pe zi), înlocuiți filtrul cu cărbune activ de două ori pe an.

Indicație: Filtrele cu cărbune activ nu conțin substanțe dăunătoare și pot fi evacuate în gunoiul menajer.

Montarea filtrului de carbon activ

1. Demontați filtrul metalic pentru grăsimi (consultați documentul „Instrucțiuni de utilizare a hotei”).

Indicație: În cazul conductelor înclinate cu sistem de comandă prin senzor, demontați placa de ventilație - imaginea 3.

2. Introduceți filtrul de carbon activ, rabatați-l în sus și fixați brida - imaginea 4.

Indicație: În cazul conductelor înclinate cu sistem de comandă prin senzor, montați la loc placa de ventilație - imaginea 3.

3. Montați filtrul metalic pentru grăsimi (consultați documentul „Instrucțiuni de utilizare ale hotei”).

sl

Pomembni napotki

Skrbno preberite ta navodila za uporabo in jih shranite. Varnost med uporabo je zagotovljena le v primeru strokovne montaže v skladu s temi navodili za montažo. Za brezhibno delovanje na mestu postavitve je odgovoren inštalater.

Aparat lahko priključi le strokovno osebje z dovoljenjem.

Pred kakršnimi koli deli na aparatu izključite električno napajanje.

⚠ Nevarnost telesnih poškodb!

zaradi ostrih robov med namestitvijo. Med namestitvijo aparata vedno nosite zaščitne rokavice.

Namestitev deflektorja

■ Odstranite okrov jaška (glejte „Navodila za montažo nape“).

■ Vpnite deflektor v pritrilni kotnik – slika 1.

■ Cev s cevnicama spojkama pritrдите na deflektor in nastavek za zračno cev – slika 2.

Cev mora biti napeta, zato jo po potrebi skrajšajte.

■ Namestite okrov jaška (glejte „Navodila za montažo nape“).

Zareze notranjega okrova jaška obrnite navzgor.

Filter z aktivnim ogljem za obtočno delovanje

Filtri z aktivnim ogljem med obtočnim delovanjem nase vežejo vonj. Pri normalni uporabi (1 do 2 uri dnevno) filter z aktivnim ogljem zamenjajte enkrat letno.

Opomba: Filtri z aktivnim ogljem ne vsebujejo škodljivih snovi, zato jih lahko odvržete med navadne odpadke.

Namestitev filtra z aktivnim ogljem

1. Odstranite kovinski filter (glejte „Navodila za uporabo nape“).

Opomba: Pri senzorsko krmiljenih poševnih napah odstranite usmernik zraka – slika 3.

2. Vstavite filter z aktivnim ogljem, ga poklopite navzgor in zaskočite sponko – slika 4.

Opomba: Pri senzorsko krmiljenih poševnih napah znova vstavite usmernik zraka – slika 3.

3. Namestite kovinski filter (glejte „Navodila za uporabo nape“).