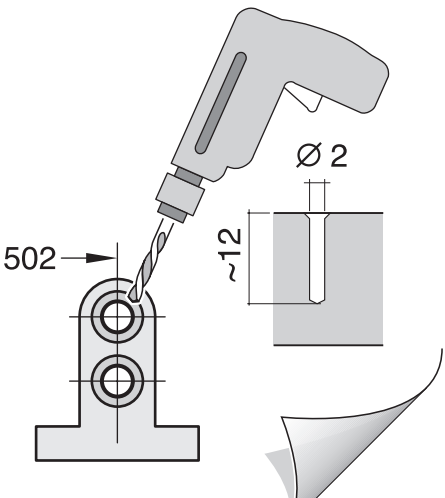
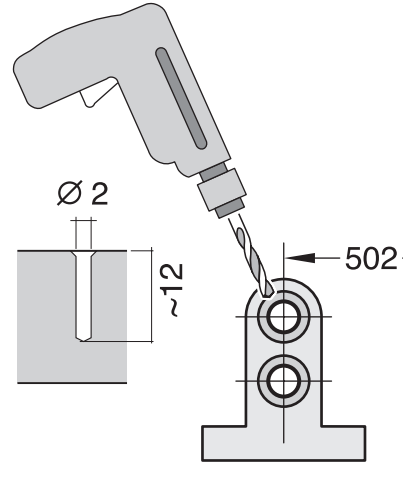
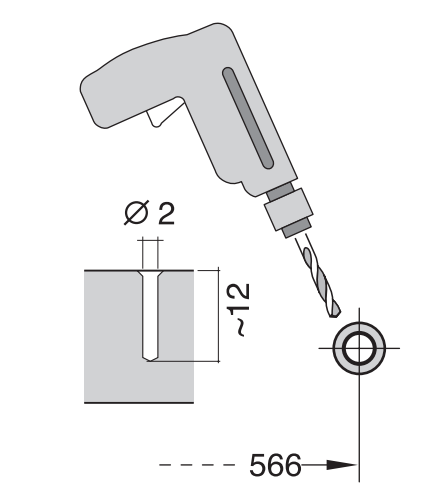
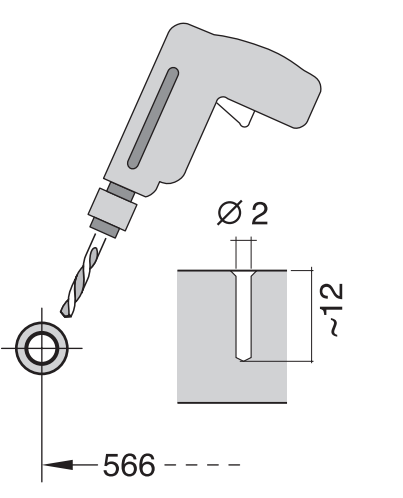
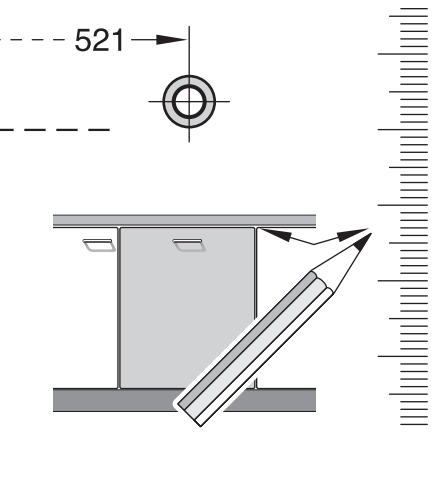
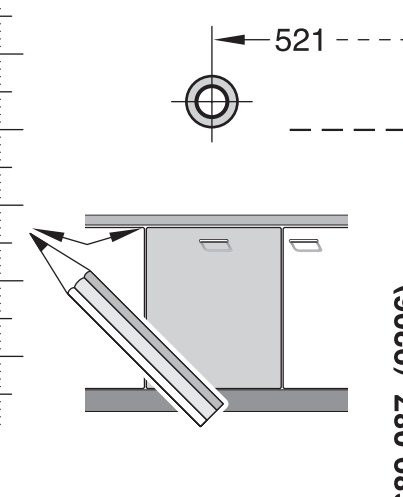
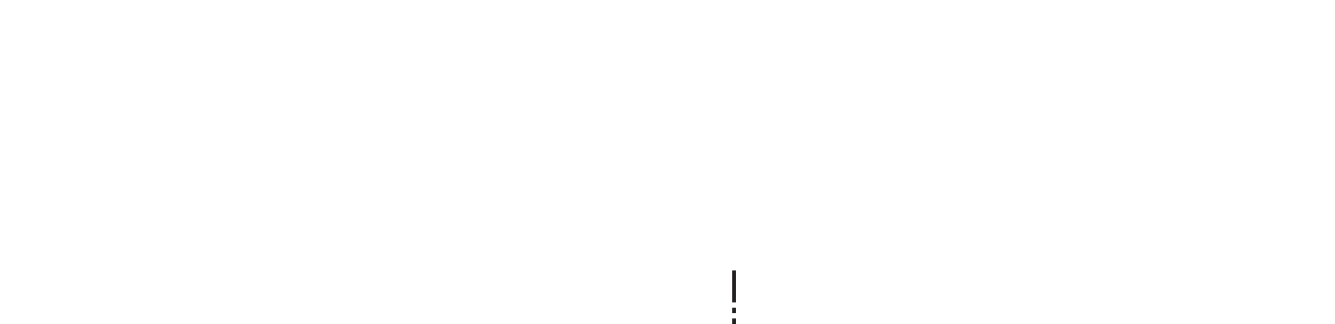
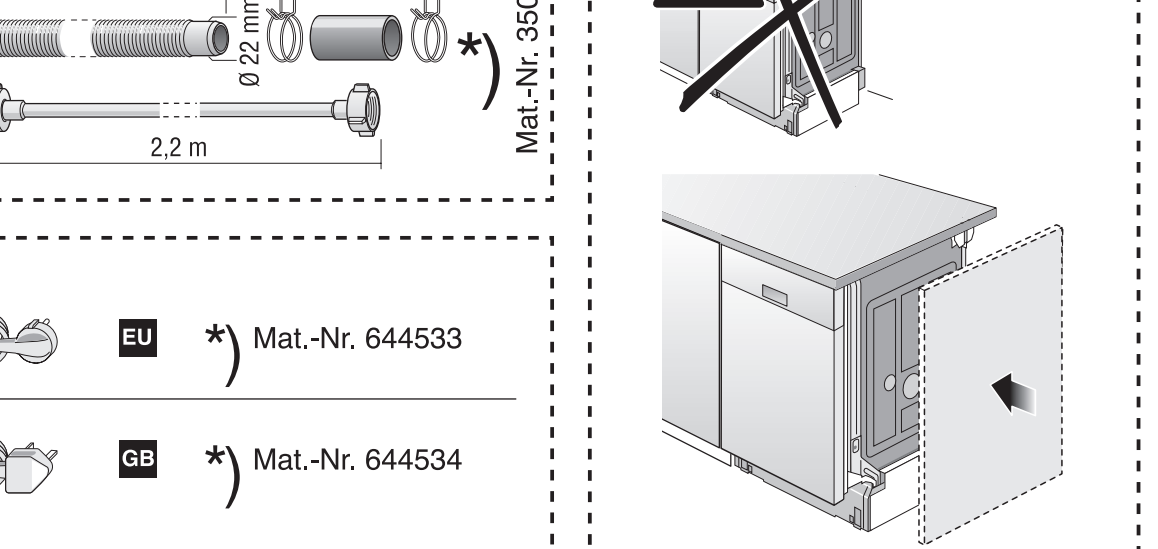
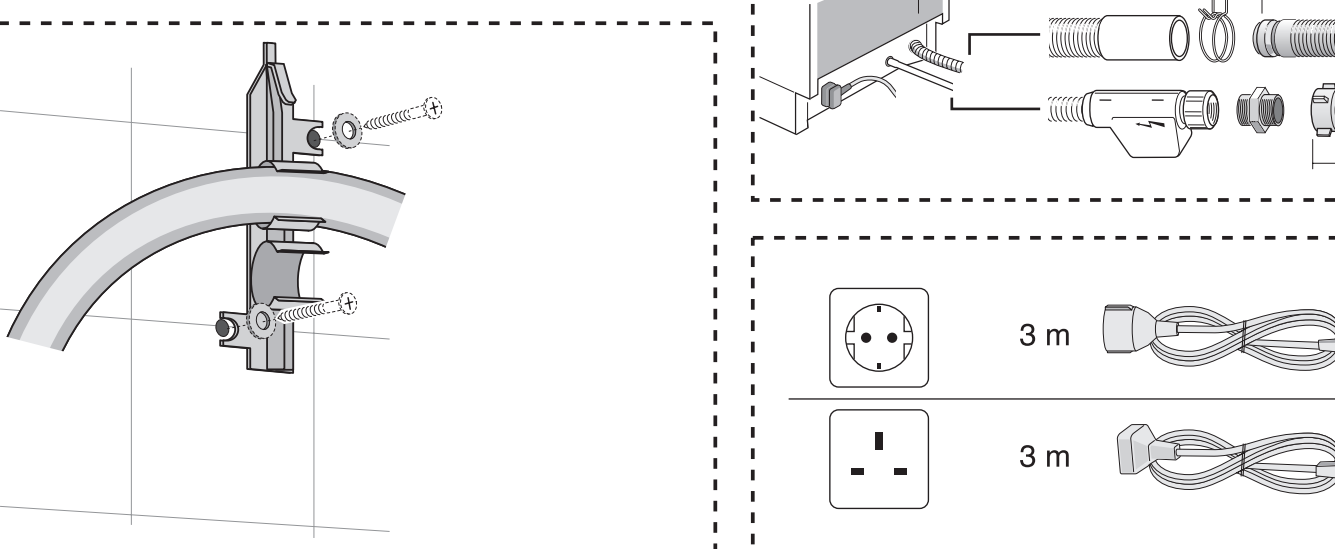
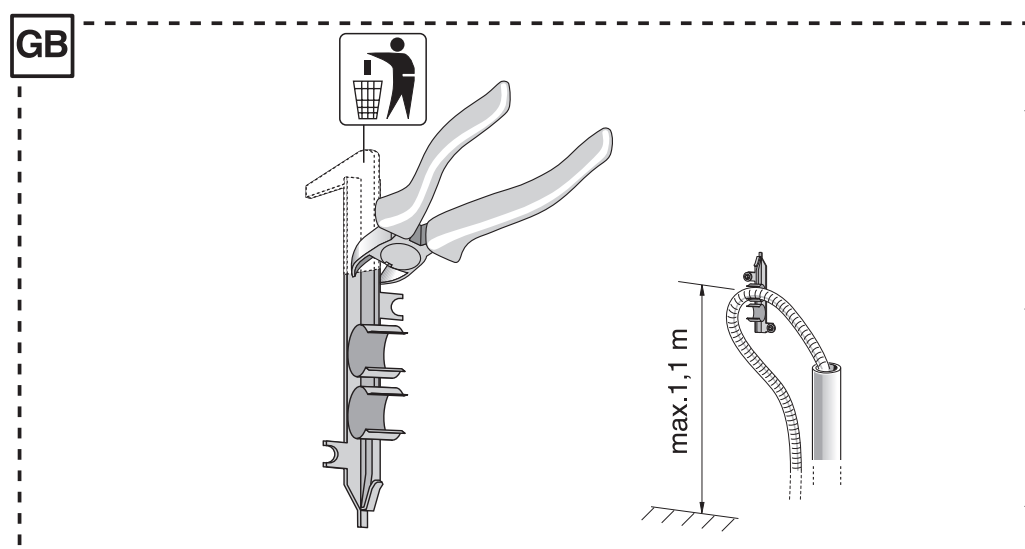
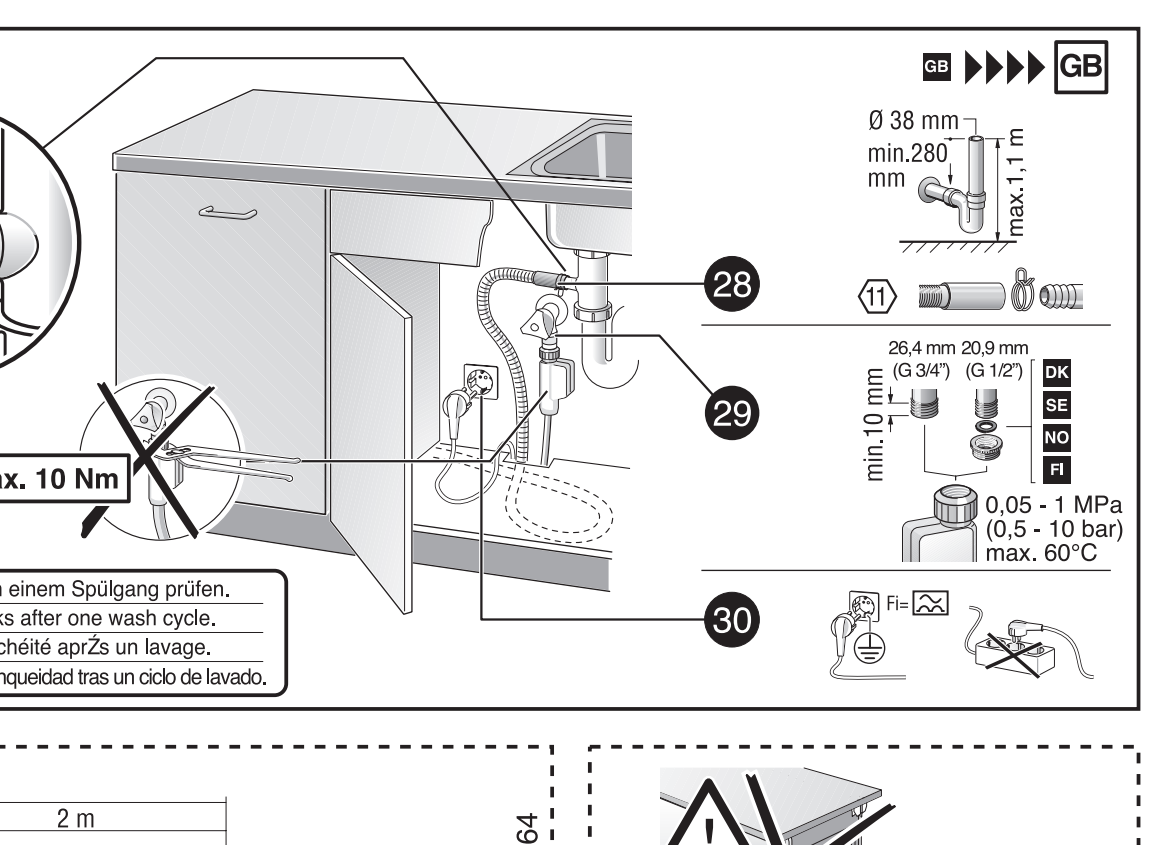
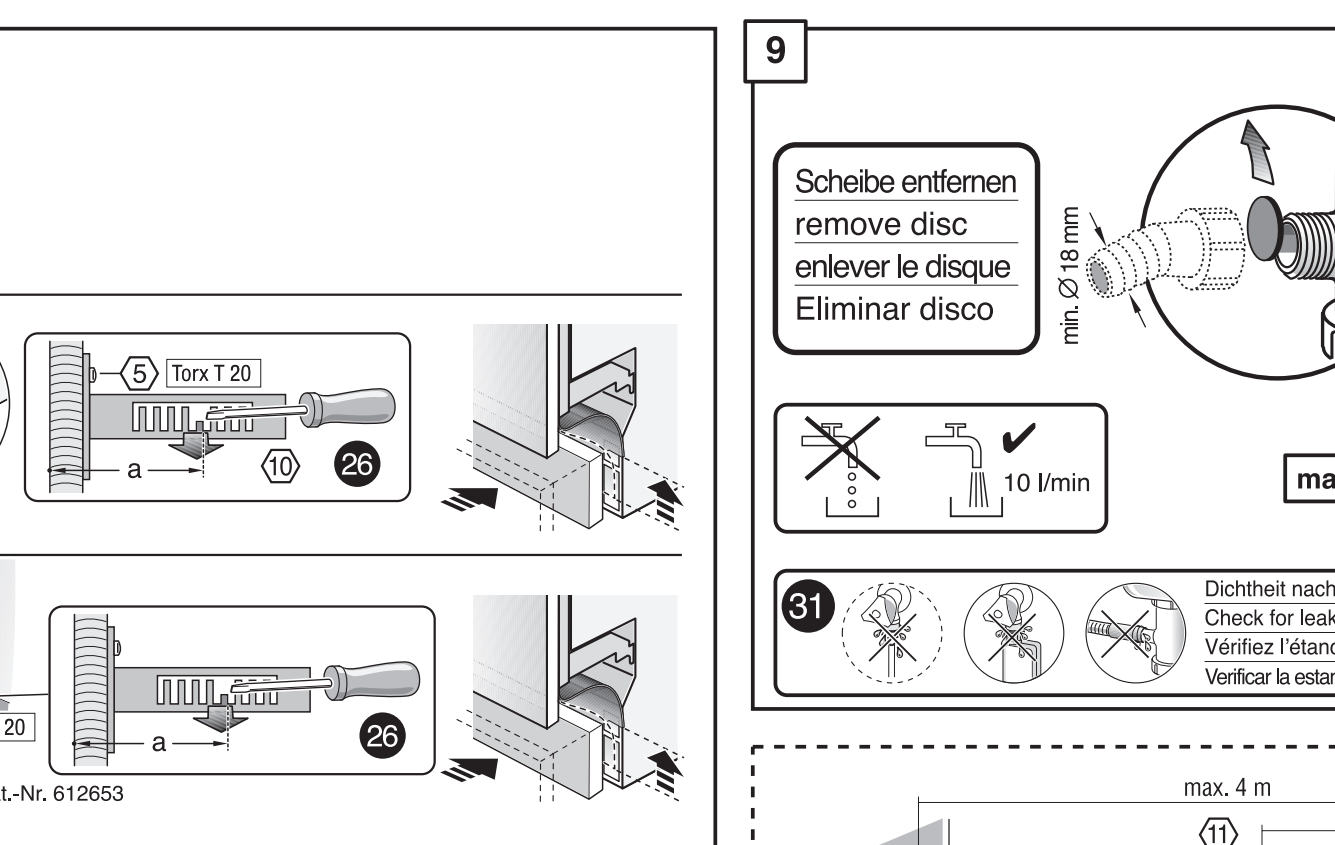
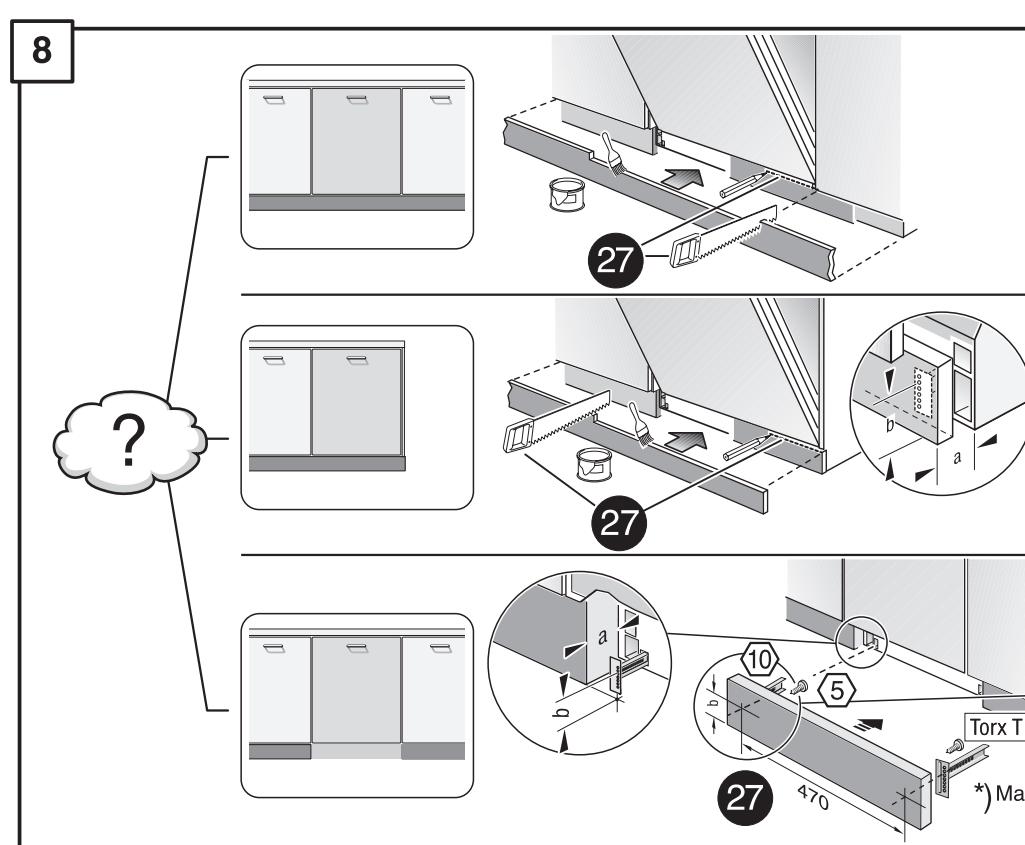
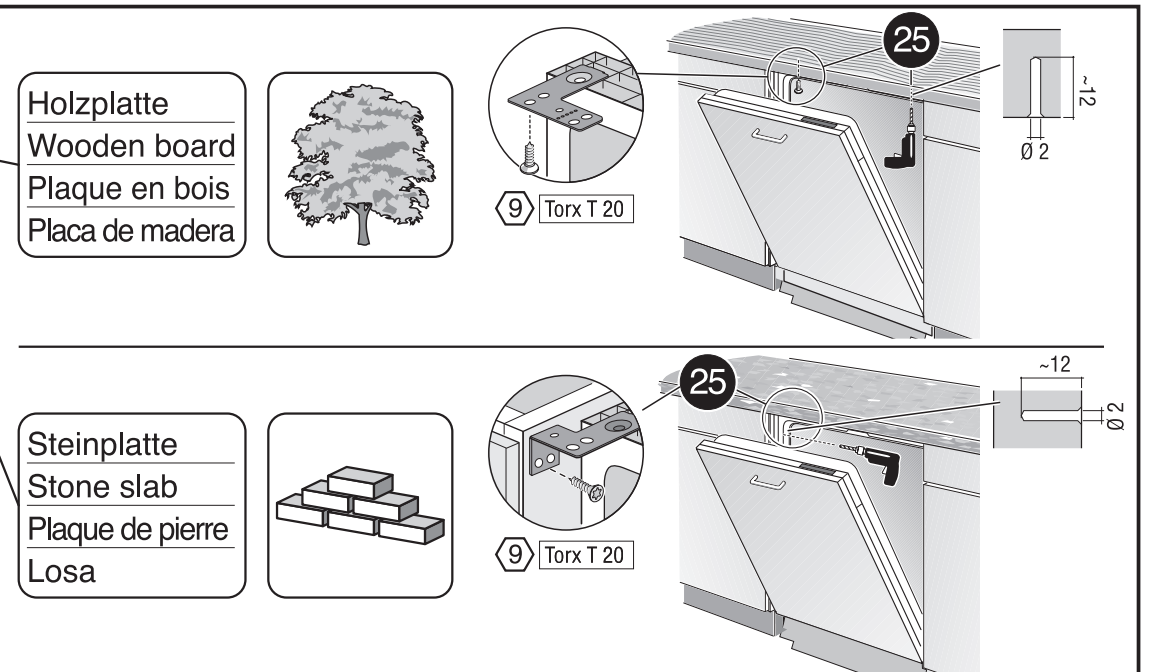
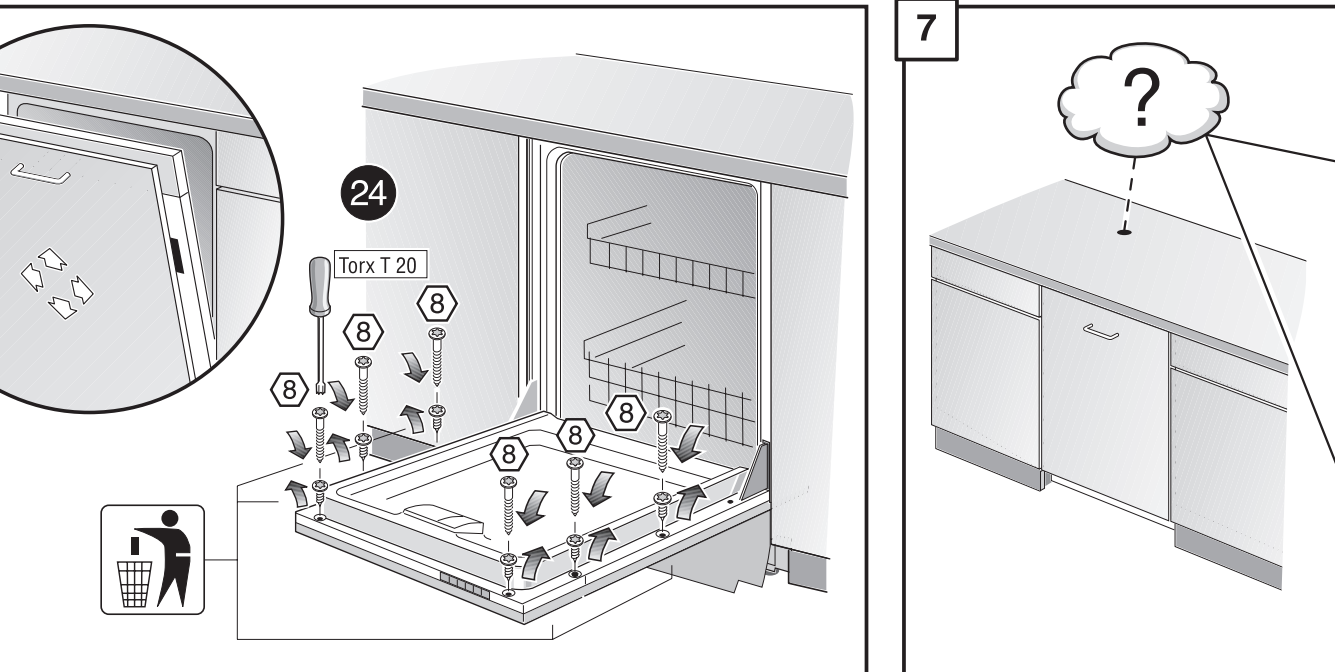
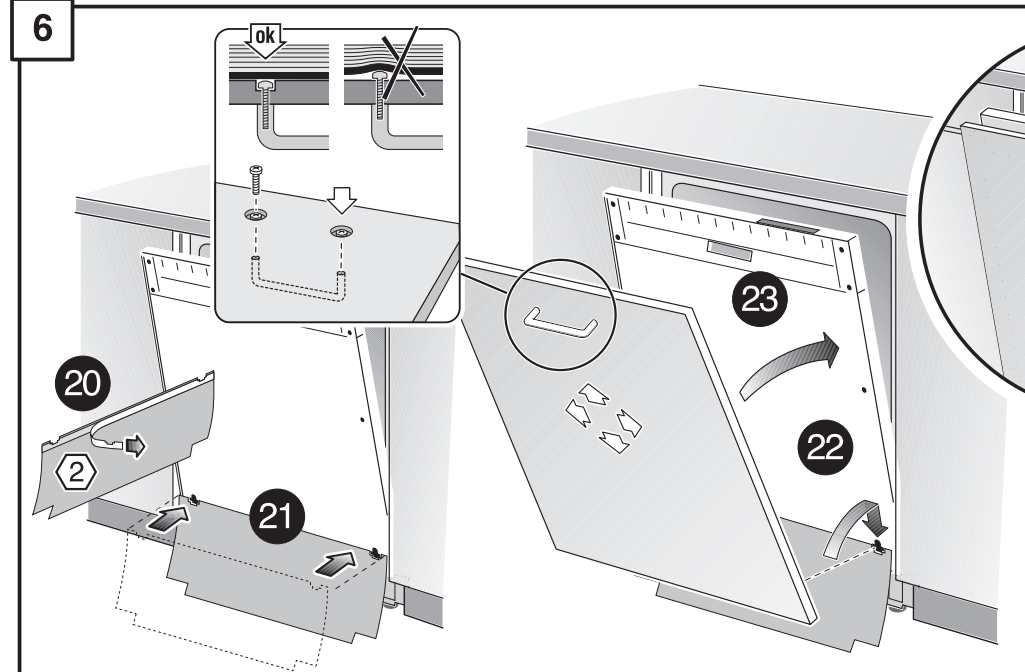
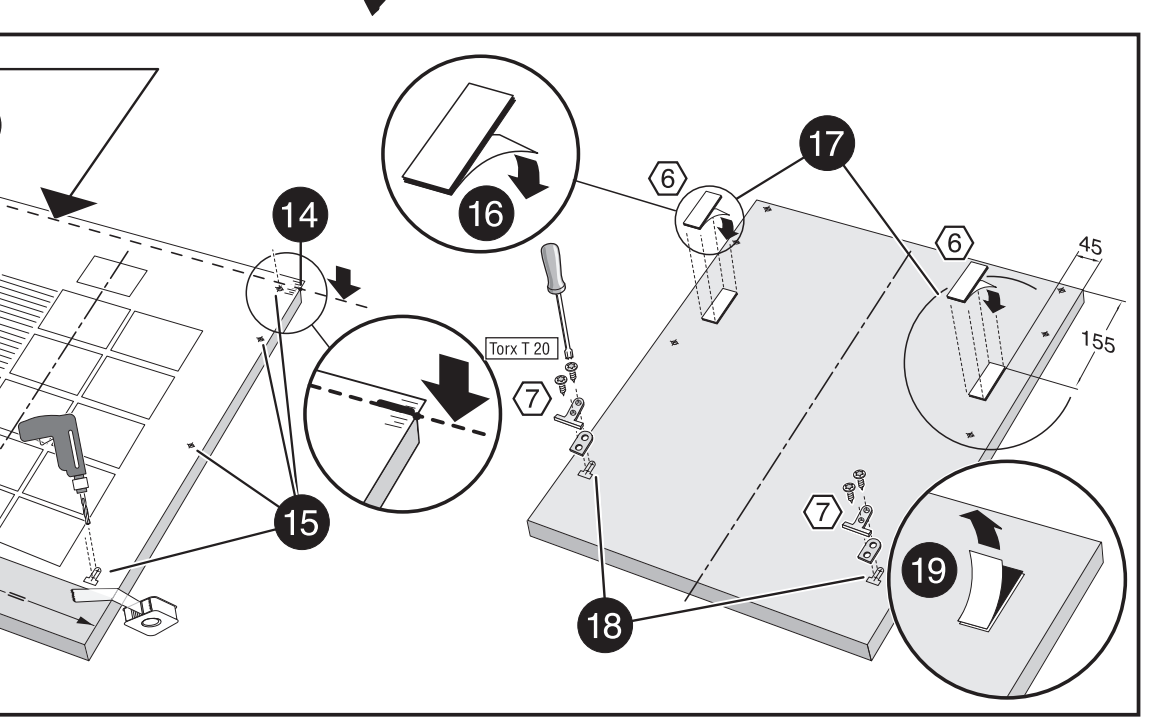
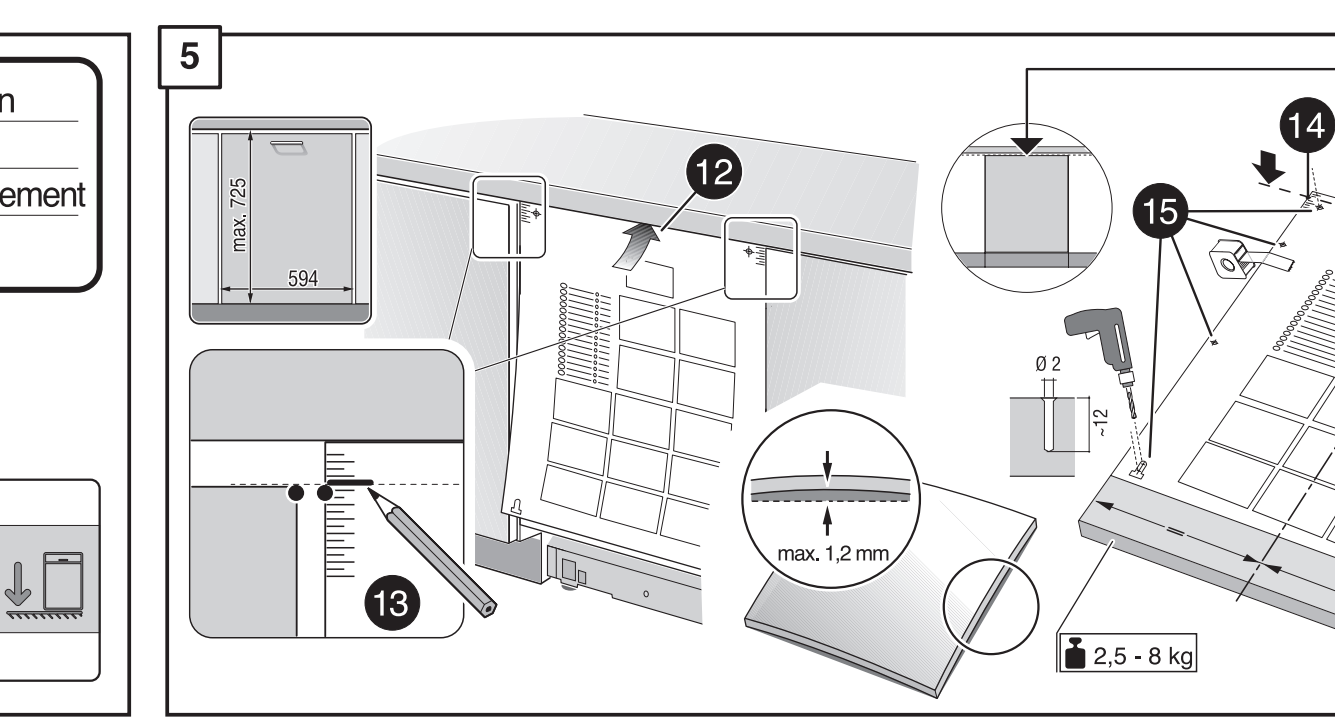
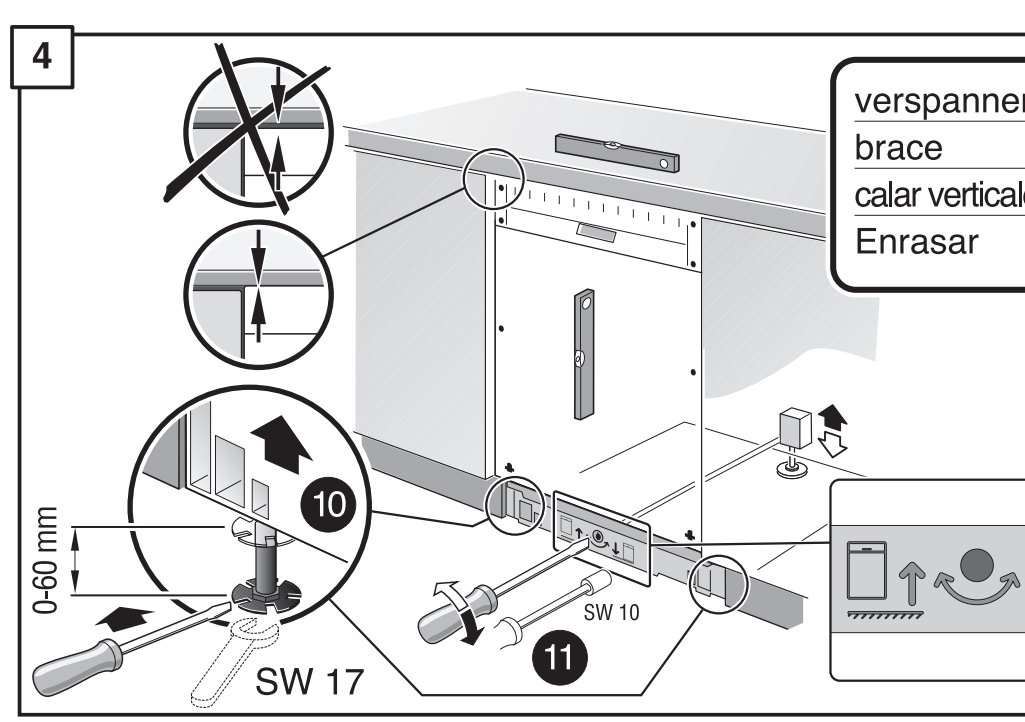
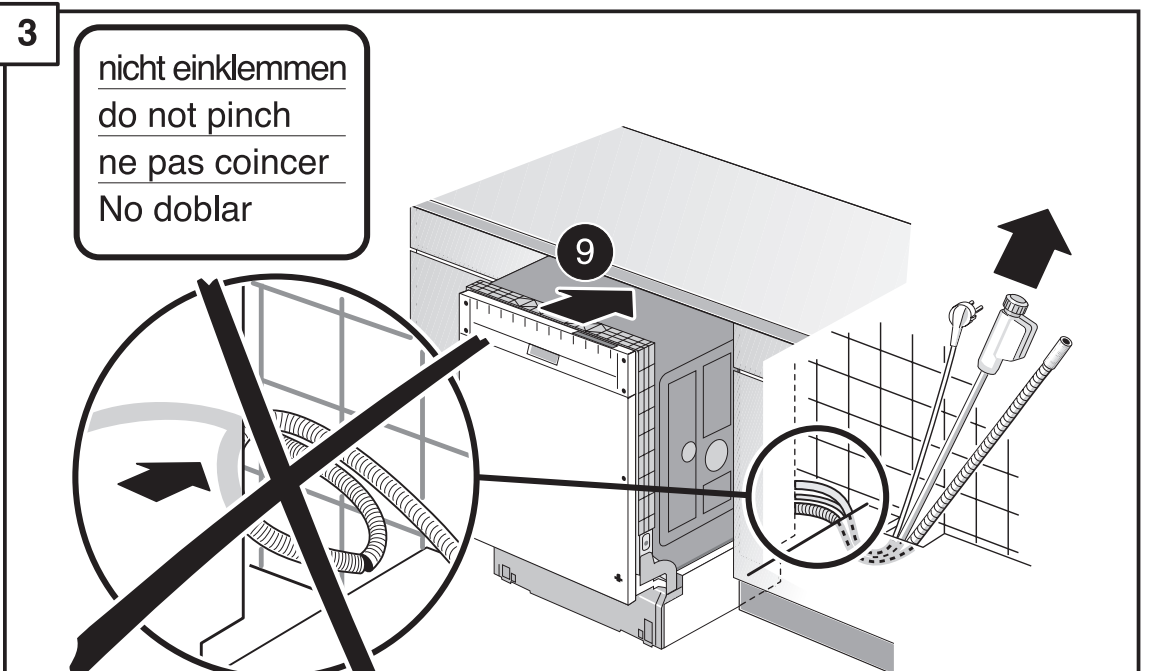
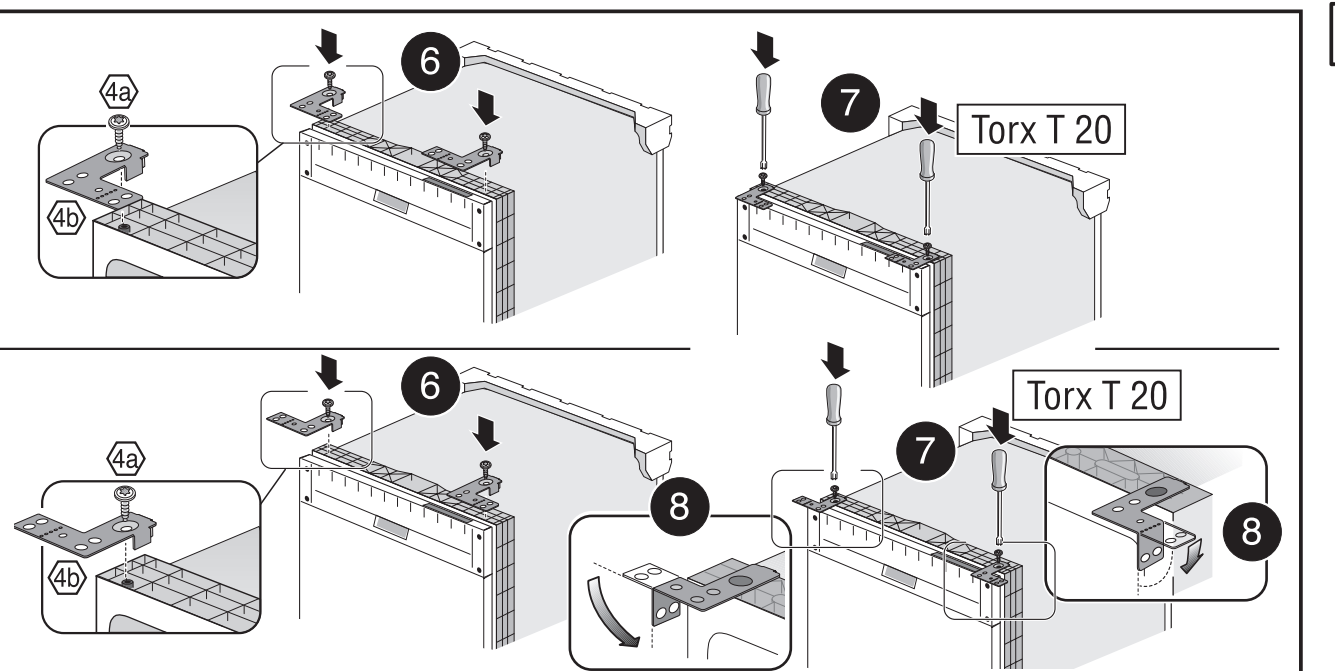
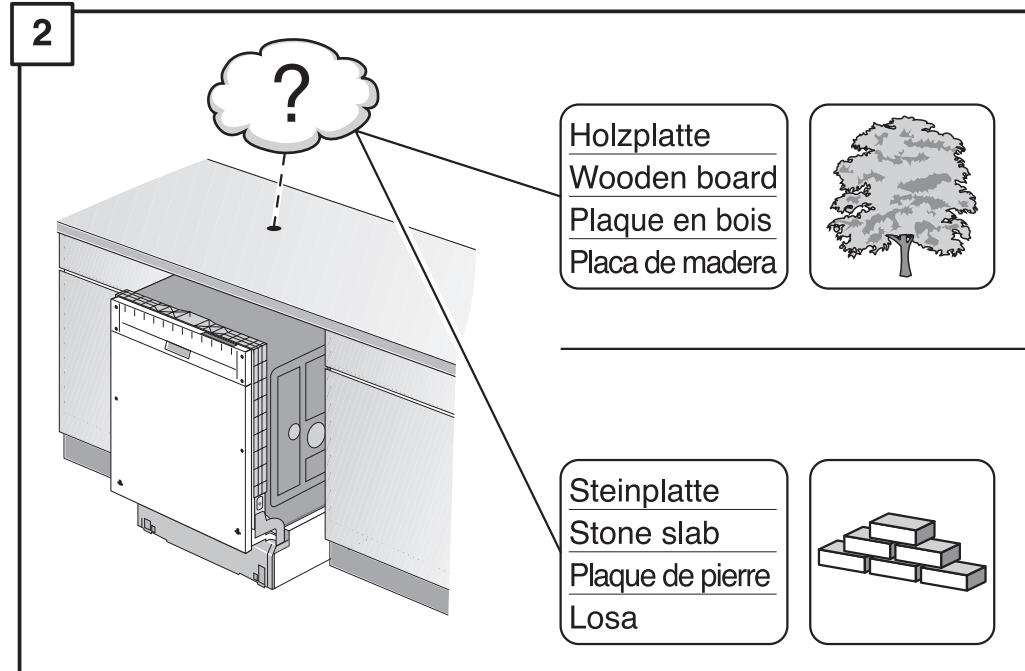
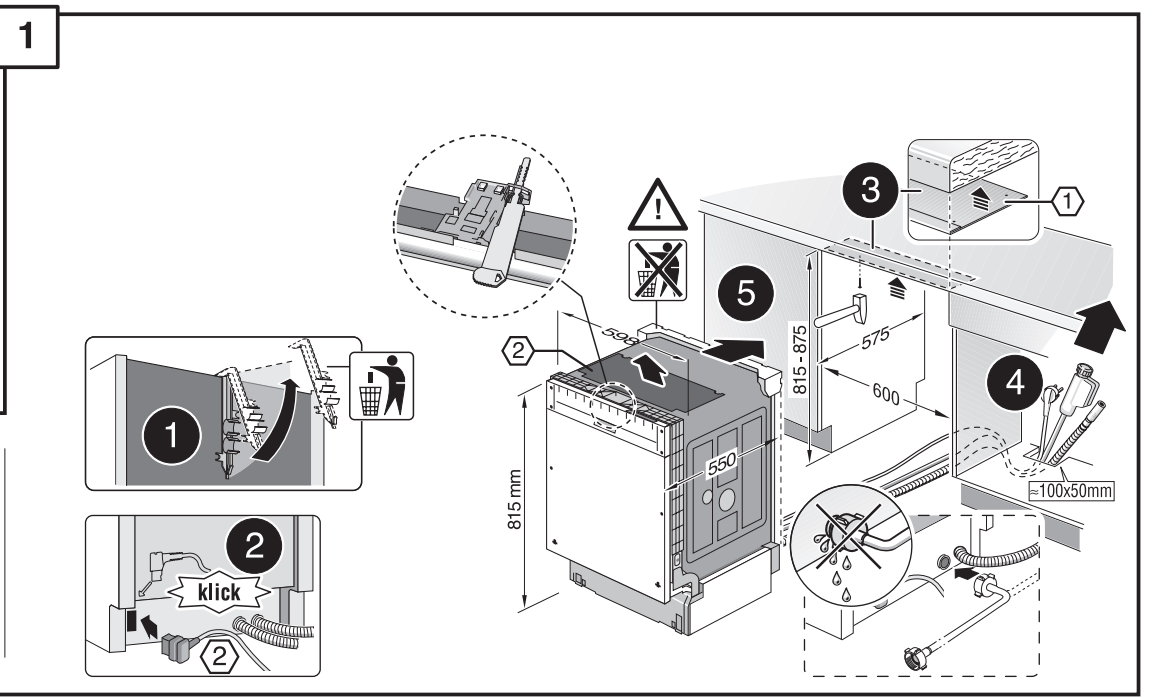
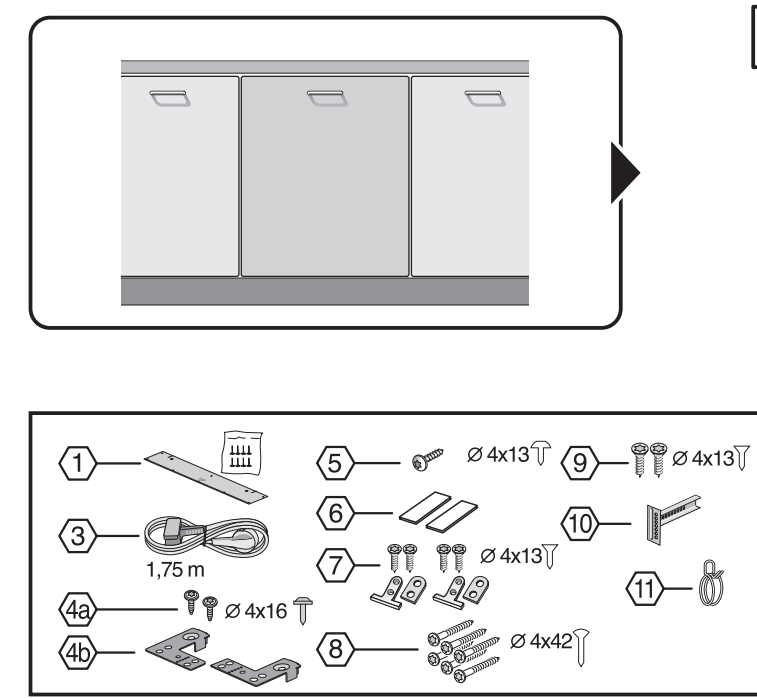


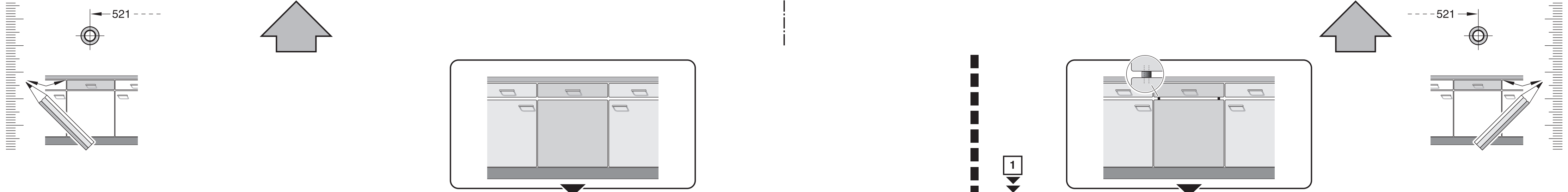
9000 689 087 (9206)
GV 640 B VoilH - 81,5 cm - k-SW mit GS

de Montageanleitung
*) über Kundendienst erhältlich
en Installation instructions
*) Available from customer service
fr Notice de montage
*) Disponible par le biais du service après-vente
nl Montagevoorschrift
*) Tegen meerprijs bij de Servicedienst verkrijgbaar
it Istruzioni per il montaggio
*) Disponibili presso il Servizio assistenza clienti
el Οδηγίες τοποθέτησης
*) Διαθέσιμες από την υπηρεσία τεχνικής εξυπηρέτησης πελατών
es Instrucciones de montaje
*) Se puede adquirir a través del Servicio de Asistencia Técnica Oficial de la marca
pt Instruções de montagem
*) Pode ser adquirido nos nossos Serviços Técnicos
sv Monteringsanvisning
*) kan fås via Service
no Monteringsanvisning
*) fåes hos kundservice
fi Asennusohje
*) Saatavissa huoltopalvelusta
da Monteringsvejledning
*) Kan købes hos serviceafdelingen

lt Montaj kitavazu
*) Yетки servis izderinden alınabilir
ru Инструкция по монтажу
*) Можно получить в сервисном центре
cs Montážní návod
*) K dispozici přes servisní službu
pl Instrukcja montażu
*) Do uzyskania w punkcie serwisowym
hu Szerelési utasítás
*) A vevőszolgálaton keresztül kapható:
hr Uputa za montažu
*) može dobiti kod službe održavanja
uk Упутство за монтаж
*) це можна отримати через службу клієнтів
az Nəvəstəni montaj
*) Dostanete v službe zákazníkom
sq Udhëzues për montim
*) Sigurohet nëpërmjet servisit
bs Uputa za montažu
*) Može se dobiti preko servise službe
fa راهنمای مونتاژ
*) از طریق خدمات پس از فروش تهیه فرمایند
ar تعليمات التركيب
*) يمكن طلبها من مراكز خدمة العملاء
ko 설치 설명서
*) 고객센터 서비스 센터에서 구입 가능
zh 安裝說明書
*) 可向售後服務站索取
uk Інструкція з монтажу
*) Можна отримати через сервісну службу
ro Instrucțiune de montaj
*) obținabilă la serviciul pentru clienți

sk Návod na montáž
*) Dostanete v službe zákazníkom
sl Navodilo za montažo
*) Lahko nabavite v servisni službi
eo Uputstvo za montažu
*) Može se nabaviti preko servise službe
et Monteerimisjuhend
*) küsige klienditeeninduselt
lv Montavimo instrukcija
*) Ja galima gauti klientų aptarnavimo servise
lv Montažas pamācība
*) Var saņemt servisa dienestā





1

- 1
- 2
- 3 1,75 m
- 4 4x16
- 5 4x13
- 6
- 7 4x13
- 8 4x42
- 9 4x13
- 10
- 11

2

Holzplatte
Wooden board
Plaque en bois
Placa de madera

Steinplatte
Stone slab
Plaque de pierre
Losa

Torx T 20

3

nicht einklemmen
do not pinch
ne pas coincer
No doblar

4

verspannen
brace
calar verticalment
Enrasar

SW 17

SW 10

0-60 mm

5

max. 725
594

6

Torx T 20

7

2.5 - 8 kg

Torx T 20

max. 1.2 mm

8

Holzplatte
Wooden board
Plaque en bois
Placa de madera

Steinplatte
Stone slab
Plaque de pierre
Losa

Torx T 20

9

Torx T 20

10

Scheibe entfernen
remove disc
enlever le disque
Eliminar disco

min. 10 mm

max. 10 Nm

10 l/min

Dichtheit nach einem Spülgang prüfen.
Check for leaks after one wash cycle.
Vérifiez l'étanchéité après un lavage.
Verificar la estanqueidad tras un ciclo de lavado.

0.05 - 1 MPa
(0.5 - 10 bar)
max. 60°C

Ø 38 mm
min. 280 mm
max. 1,1 m

26,4 mm 20,9 mm
(Ø 34*) (Ø 12*)

min. 10 mm

Fin

max. 4 m

2 m

Ø 22 mm

2,2 m

Mat.-Nr. 350564

3 m EU *) Mat.-Nr. 644533

3 m GB *) Mat.-Nr. 644534

1

4

5A

6A

7A

8

12

