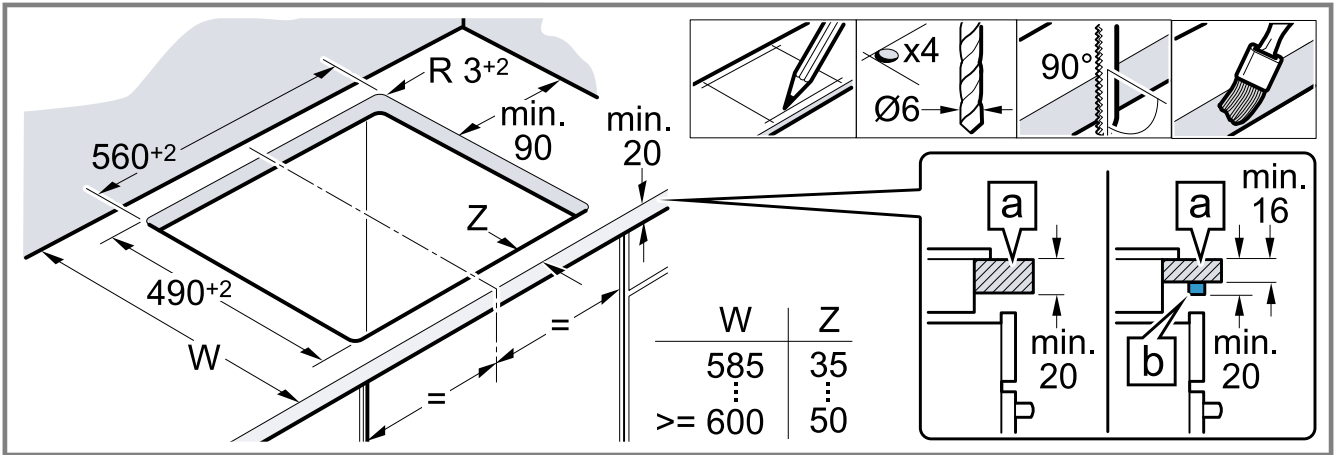




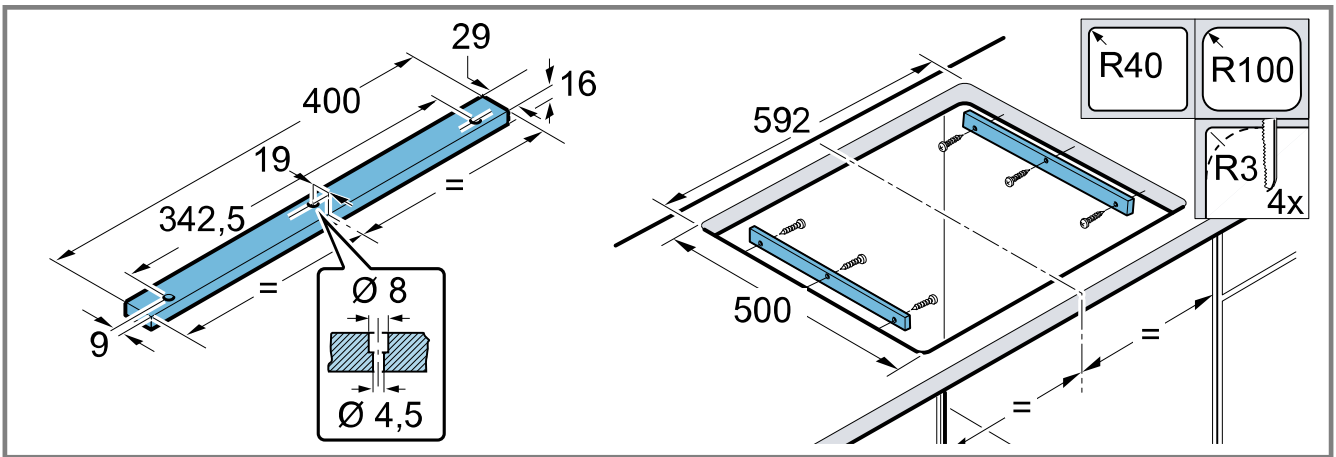
9000750391 020412



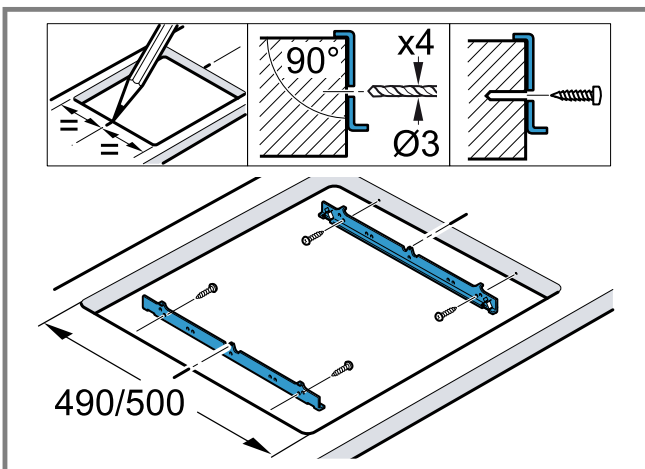
de **Montageanleitung**
 en **Installation instructions**
 el **Οδηγίες εγκατάστασης**



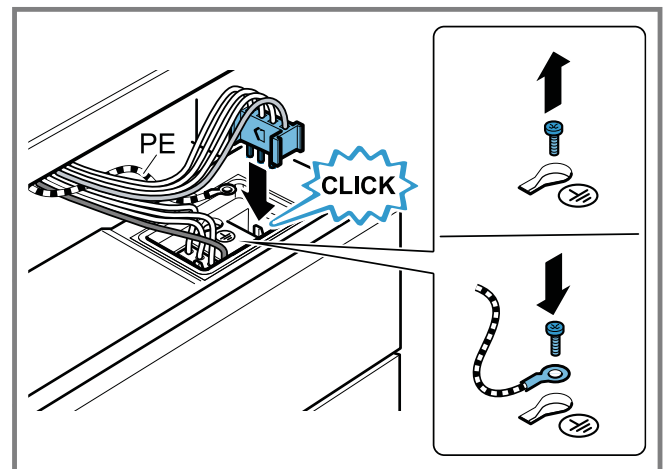
1



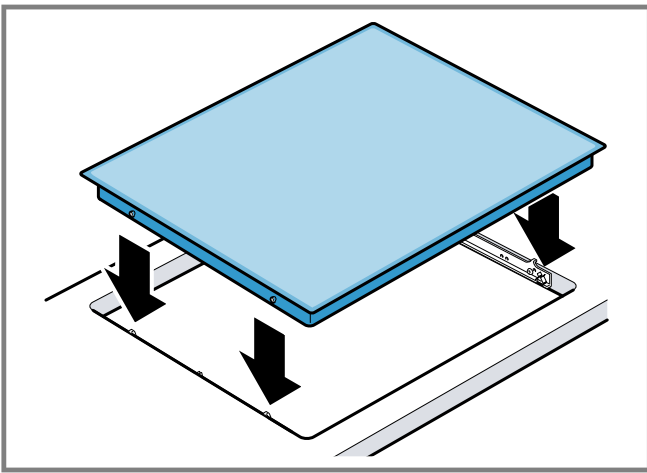
2



3



4



5

de



Sichere Montage

Beachten Sie diese Sicherheitshinweise, wenn Sie das Gerät montieren.

- Elektrischer Anschluss nur durch konzessioniertes Fachpersonal. Bei Falschanschluss erlischt die Garantie.
- Nur ein fachgerechter Einbau nach dieser Montageanleitung garantiert einen sicheren Gebrauch. Bei Schäden durch nicht fachgerechten Einbau haftet der Monteur.
- Kochfeld und Herd nur von der gleichen Marke und mit gleichem Kombinationspunkt.
- Der Berührungsschutz muss durch den Einbau gewährleistet sein.
- Montageanleitung des Herds beachten.

Möbel vorbereiten

Die Arbeitsplatte muss eben, waagrecht und stabil sein.

- Die Einbaumöbel müssen mindestens 90°C hitzebeständig sein.
- Bei entsprechendem Unterbau  können auch Arbeitsplatten  bis 16mm verwendet werden.
- Die Schnittflächen hitzebeständig versiegeln.

→ Abb. **1**

Kochfeld in breiteren Ausschnitt einsetzen

1. Die Holzleisten entsprechend der Zeichnung anfertigen.
2. Die Ausschnittmaße prüfen und anpassen.
3. Die Holzleisten bündig mit Oberkante der Arbeitsplatte verschrauben. Bei Arbeitsplatten aus Steinwerkstoffen die Holzleisten ankleben.

→ Abb. **2**

Montage Befestigungsschienen


Bei Arbeitsplatten aus Steinwerkstoffen die Befestigungsschienen ankleben.

- Das Kochfeld kann auch in einen vorhandenen 500mm tiefen Ausschnitt eingebaut werden.

→ Abb. **3**

Kochfeld anschließen

Voraussetzung: Der Herd muss am Netz angeschlossen, aber spannungslos sein.

1. Den Schutzleiter **PE** (grün/gelb) des Kochfeldes an die Erdungstelle  des Herds anschrauben.
2. Den Kochstellenstecker am Herd einstecken.
Die Farbe der vorderen Leitung muss mit der Farbkennzeichnung des Aufklebers übereinstimmen.

→ Abb. **4**

Kochfeld einsetzen

Die Leitungen nicht einklemmen und nicht über scharfe Kanten führen.

- Das Kochfeld in die Rastung drücken.

→ Abb. **5**

Kochfeld ausbauen

1. Das Gerät spannungslos machen.
2. Den Herd herausziehen und vor dem Möbel (gegebenenfalls auf einem Podest) abstellen.
3. Die Kochstellenstecker abstecken.
4. Zuletzt den Schutzleiter **PE** (grün/gelb) von der Erdungsschraube lösen.
5. Das Kochfeld von unten herausdrücken.

en

Safe installation

Follow these safety instructions when installing the appliance.

- Electrical connection must only be carried out by a licensed expert. Incorrect connection will invalidate the warranty.
- The safe operation of this appliance can only be guaranteed if it has been installed to a professional standard in accordance with these installation instructions. The installer shall be liable for any damage resulting from incorrect installation.
- The hob and cooker must be from the same brand, and have the same combination feature.
- Contact protection must be guaranteed by the installation.
- Observe the installation instructions for the cooker.

Preparing the units

The worktop must be level, horizontal and stable.

- The fitted unit must be heat-resistant to at least 90 °C.
- With an appropriate substructure [b], worktops [a] up to 16 mm can also be used.
- Seal the cut surfaces with heat-resistant material.
→ Fig. 1

Inserting the hob into the wider cut-out

1. Create the wooden battens in accordance with the drawing.
2. Check and adjust the cut-out dimensions.
3. Screw the wooden battens in place so that they are flush with the upper edge of the worktop. For stone work surfaces, bond the wooden battens in place.
→ Fig. 2

Installing fixing rails

For stone work surfaces, bond the fixing rails in place.

- The hob can also be installed in an existing cut-out that has a depth of 500 mm.
→ Fig. 3

Connecting the hob

Requirement: The cooker must be connected to the mains, but switched off.

1. Screw the **PE** conductor (green/yellow) for the hob to the cooker's earthing point ⊕.
2. Plug the hotplate plug into the cooker.
The colour of the cable should match the colour shown on the label.
→ Fig. 4

Installing the hob

Ensure that the cables are not trapped or pinched, and do not route them over sharp edges.

- Push the hob in until it locks into place.
→ Fig. 5

Removing the hob

1. Disconnect the appliance from the power supply.
2. Slide the cooker out and place it in front of the unit (and on a pedestal, if required).
3. Unplug the hotplate plug.
4. Finally, disconnect the **PE** conductor (green/yellow) from the earthing screw.
5. Push out the hob from below.

el

Ασφαλής συναρμολόγηση

Προσέξτε αυτές τις υποδείξεις ασφαλείας, όταν συναρμολογείτε τη συσκευή.

- Ηλεκτρική σύνδεση μόνο από έναν αδειούχο ηλεκτρολόγο. Σε περίπτωση εσφαλμένης σύνδεσης παύει να ισχύει η εγγύηση.
- Μόνο η σωστή εγκατάσταση, σύμφωνα μ' αυτές τις οδηγίες συναρμολόγησης, εγγυάται την ασφαλή λειτουργία. Σε περίπτωση που δημιουργηθούν ζημιές από λάθος εγκατάσταση, την ευθύνη φέρει ο εγκαταστάτης.
- Βάση εστιών και κουζίνα μόνο της ίδιας μάρκας και με ίδιο σημείο συνδυασμού.

- Η προστασία επαφής πρέπει να εξασφαλίζεται μέσω της αντίστοιχης τοποθέτησης.
- Προσέξτε τις οδηγίες εγκατάστασης της κουζίνας.

Προετοιμασία του ντουλαπιού

Ο πάγκος εργασίας πρέπει να είναι επίπεδος, οριζόντιος και σταθερός.

- Τα εντοιχιζόμενα ντουλάπια πρέπει να είναι ανθεκτικά σε θερμοκρασία μέχρι τουλάχιστον 90 °C.
- Σε περίπτωση τοποθέτησης κάτω από τον πάγκο εργασίας [b] μπορούν να χρησιμοποιηθούν επίσης πάγκοι εργασίας [a] μέχρι 16 mm.
- Σφραγίστε τις επιφάνειες τομής μ' ένα στεγανοποιητικό υλικό ανθεκτικό στη θερμότητα.
→ Εικ. 1

Τοποθέτηση της βάσης εστιών σε πλατύτερο άνοιγμα

1. Κατασκευάστε τα ξύλινα πηχάκια σύμφωνα με το σχέδιο.
2. Ελέγξτε και προσαρμόστε τις διαστάσεις του ανοίγματος.
3. Βιδώστε τα ξύλινα πηχάκια ισόπεδα με την επάνω ακμή του πάγκου εργασίας. Σε περίπτωση πάγκων εργασίας από υλικά πέτρας κολλήστε τα ξύλινα πηχάκια.
→ Εικ. 2

Συναρμολόγηση των ραγών στερέωσης

Σε περίπτωση πάγκων εργασίας από υλικά πέτρας κολλήστε τις ράγες στερέωσης.

- Η βάση εστιών μπορεί να τοποθετηθεί επίσης σε ένα υπάρχον άνοιγμα βάθους 500 mm.
→ Εικ. 3

Σύνδεση της βάσης εστιών

Προϋπόθεση: Η κουζίνα πρέπει να είναι συνδεδεμένη στο δίκτυο, αλλά να βρίσκεται εκτός τάσης.

1. Βιδώστε τον αγωγό προστασίας (γείωση) **PE** (πράσινος/κίτρινος) της βάσης εστιών στο σημείο γείωσης ⊕ της κουζίνας.
2. Συνδέστε τον ρευματολήπτη (φίς) των εστιών μαγειρέματος στην κουζίνα.
Το χρώμα του μπροστινού καλωδίου πρέπει να ταυτίζεται με το χαρακτηριστικό χρώμα του αυτοκόλλητου.
→ Εικ. 4

Τοποθέτηση της βάσης εστιών

Μη μαγκώνετε τους αγωγούς και μην τους περνάτε πάνω από κοφτερές ακμές.

- Πιέστε τη βάση εστιών στη μανδάλωση.
→ Εικ. 5

Αφαίρεση της βάσης εστιών

1. Θέστε τη συσκευή εκτός τάσης.
2. Τραβήξτε προς τα έξω την κουζίνα και τοποθετήστε την μπροστά από το ντουλάπι (ενδεχομένως πάνω σε μια βάση).
3. Αποσυνδέστε τον ρευματολήπτη (φίς) των εστιών μαγειρέματος.
4. Τελευταία λύστε τον αγωγό προστασίας (γείωση) **PE** (πράσινος/κίτρινος) από τη βίδα γείωσης.
5. Σπρώξτε από κάτω τη βάση εστιών προς τα έξω.

