



Lave-vaisselle

fr Mode d'emploi

S...



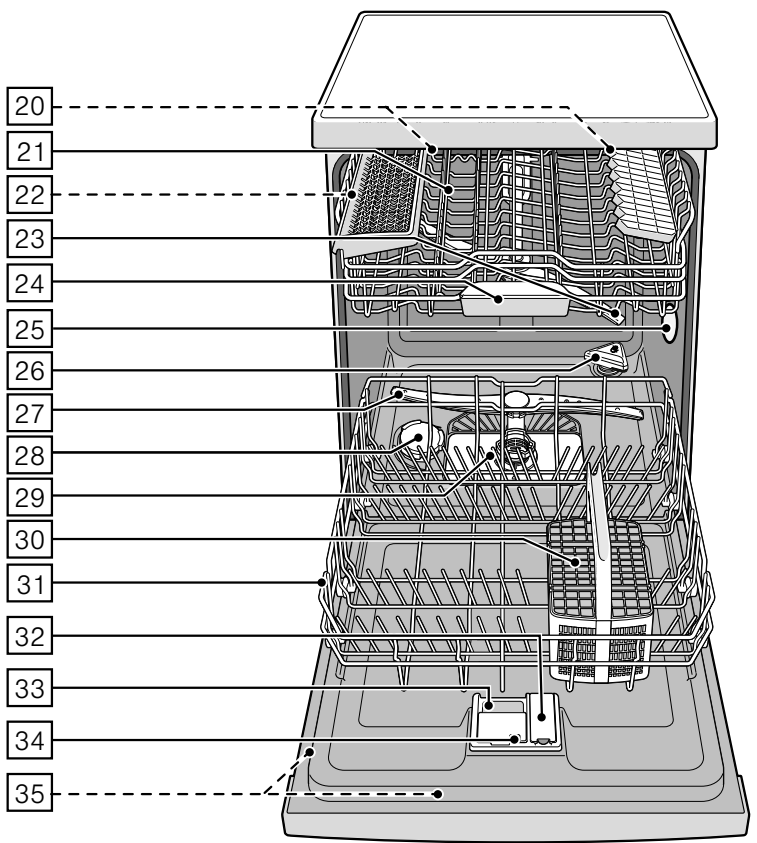



Table des matières

 Conformité d'utilisation	4	 Vaisselle	14
 Consignes de sécurité	4	Vaisselle non adaptée	14
Avant de mettre l'appareil en service	5	Verres et vaisselle endommagés . . .	15
Au moment de la livraison	5	Rangement	15
Au moment de l'installation	5	Sortir la vaisselle	15
Emploi au quotidien	7	Tasses et verres	15
Verrouillage de la porte	7	Casseroles	16
En cas de dégâts	7	Panier à couverts	16
Élimination de l'appareil usagé	8	Etagère	17
 Protection de l'environnement	10	Tiges rabattables	17
Emballage	10	Support pour petites pièces	17
Appareils usagés	10	Tablette à couteaux	18
 Faire connaissance de l'appareil	10	Modifier la hauteur des paniers	18
Bandeau de commande	10	 Détergent	19
Compartiment intérieur de l'appareil	11	Remplissage du détergent	20
Vue d'ensemble du menu	11	Détergent mixte	21
 Adoucisseur d'eau / Sel spécial	11	 Tableau des programmes	22
Réglage	11	Sélection de programme	23
Tableau des duretés de l'eau	12	Remarques concernant les laboratoires d'essai	23
Utilisation de sel spécial	12	 Fonctions supplémentaires	23
Utilisation de détergents additionnés de sel	12	Cycle accéléré (VarioSpeedPlus) . . .	23
Éteindre le voyant de l'adoucisseur	13	Demi-charge	23
 Liquide de rinçage	13	HygiènePLUS (HygienePlus)	24
Régler la quantité de liquide de rinçage	14	Zone intensive	24
Éteindre le voyant d'ajout de liquide de rinçage	14	Séchage étincelant	24
		 Utilisation de l'appareil	24
		Données de programme	24
		Aquasensor	24
		Séchage à la zéolithe	25
		Enclenchement de l'appareil	25
		Affichage visuel pendant le déroulement du programme	26
		Affichage du temps de marche restant	26

Départ différé	26
Fin du programme	27
Extinction automatique / Éclairage intérieur.	27
Mise hors tension de l'appareil.	28
Interruption du programme.	28
Abandon du programme	28
Changement de programme	29
Séchage intensif	29

 **Nettoyage et maintenance . . . 29**

Etat général de la machine.	29
Sel spécial et liquide de rinçage.	30
Filtres	30
Bras d'aspersion.	31

 **Que faire en cas de dérangement ? 31**

Pompe de vidange	32
Tableau de dépannage.	33

 **Service après-vente 42**

 **Installation et branchement . . 42**

Étendue des fournitures	42
Consignes de sécurité	42
Livraison	43
Données techniques.	43
Mise en place	43
Branchement des eaux usées	43
Raccordement de l'eau potable	44
Raccordement à l'eau chaude	44
Branchement électrique	45
Démontage.	45
Transport	46
Protection antigel (Vidange de l'appareil).	46

 **Conformité d'utilisation**

- Cet appareil est destiné à un usage domestique dans un foyer privé, et à l'environnement domestique.
- N'utilisez le lave-vaisselle que dans votre foyer et seulement dans le but indiqué : pour laver la vaisselle de votre foyer.
- Cet lave-vaisselle est conçu pour une utilisation jusqu'à une altitude maximale de 2 500 m.

 **Consignes de sécurité**

Cet appareil peut être utilisé par des enfants de 8 ans ou plus et par des personnes dotées de capacités physiques, sensorielles ou mentales réduites ou disposant de connaissances ou d'expérience insuffisantes, sous la surveillance d'un tiers responsable de leur sécurité ou bien lorsqu'ils ont reçu des instructions liées à l'utilisation de l'appareil en toute sécurité et qu'ils ont intégré les risques qui en résultent.

Les enfants ne doivent pas jouer avec l'appareil. Le nettoyage et l'entretien effectué par l'utilisateur ne doivent pas être accomplis par des enfants, sauf s'ils sont âgés de 8 ans et plus et qu'un adulte les surveille.

Les enfants de moins de 8 ans doivent être tenus à distance de l'appareil et du cordon d'alimentation.

Avant de mettre l'appareil en service

Veillez lire attentivement et entièrement les informations figurant dans les notices d'utilisation et de montage. Elle contiennent des remarques importantes concernant l'installation, l'utilisation et l'entretien de l'appareil.

Conservez toute la documentation pour pouvoir la consulter à nouveau ultérieurement ou si l'appareil doit changer un jour de propriétaire.

Vous pouvez télécharger gratuitement la notice d'utilisation sur notre site Internet. Pour connaître l'adresse Internet correspondante, reportez-vous au dos de cette notice d'utilisation.

Au moment de la livraison

1. Vérifiez immédiatement l'absence de dommages dûs au transport au niveau de l'emballage et du lave-vaisselle. Ne faites pas fonctionner un appareil endommagé, mais demandez conseil à votre fournisseur.
2. Veuillez vous débarrasser de l'emballage de façon réglementaire.
3. L'emballage et ses parties constituantes ne sont pas des jouets ; les tenir hors de portée des enfants. Risque d'asphyxie avec les cartons pliants et les feuilles.

Au moment de l'installation

- Rappelez-vous qu'après l'installation le dos du lave-vaisselle n'est plus librement accessible (protection empêchant de toucher la surface chaude).
- Effectuez l'installation et le raccordement en respectant la notice d'installation et de montage.
- Le lave-vaisselle ne doit pas être branché sur le secteur lors de l'installation.

- Assurez-vous que le système à conducteur de protection de l'installation électrique de votre maison soit conforme.
- Les conditions de jonction doivent correspondre aux données figurant sur la plaque signalétique [35] du lave-vaisselle.
- Si le cordon de raccordement au secteur équipant l'appareil s'endommage, il faudra le remplacer par un cordon de raccordement particulier. Pour éviter des risques, il n'est possible de se le procurer que via le service après-vente.
- Si le lave-vaisselle doit être encastré dans un placard en hauteur, il faudra fixer ce dernier correctement.
- Si le lave-vaisselle est incorporé sous d'autres appareils électroménagers ou au dessus, il faut respecter les informations – figurant dans la notice de montage des appareils respectifs – sur leur incorporation en association avec un lave-vaisselle.
- Pour que tous ces appareils fonctionnent de manière sûre, veuillez en outre respecter les instructions de montage accompagnant le lave-vaisselle.
- En l'absence d'informations ou si la notice de montage ne contient aucune consigne correspondante, vous devrez vous adresser au fabricant de ces appareils pour être sûr qu'il est possible d'incorporer le lave-vaisselle au dessus ou en dessous de ces appareils.
- Si vous ne parvenez pas à vous procurer des informations chez le fabricant, il ne faut pas incorporer le lave-vaisselle au dessus ou en dessous de ces appareils.
- Si vous incorporez un appareil à micro-ondes au dessus du lave-vaisselle, il risque de s'endommager.
- N'encastrez les appareils intégrables ou aptes à l'encastrement sous un plan de travail que si ce dernier a été vissé avec les meubles voisins afin de garantir le maintien d'aplomb de l'appareil.

- N'installez pas l'appareil à proximité de sources de chaleur (radiateurs, accumulateurs de chaleur, fours ou d'autres appareils générateurs de chaleur) ; ne l'encastrez pas non plus sous une table de cuisson.
- Une fois l'appareil installé, il faut que sa fiche mâle demeure aisément accessible. (Voir Branchement électrique)
- Selon le modèle :
Le boîtier en plastique du raccord d'eau contient une électrovanne. Dans la gaine du flexible d'arrivée d'eau se trouvent le câble et la conduite de branchement. Ne sectionnez jamais ce flexible. Ne plongez pas le boîtier en plastique dans l'eau.

Emploi au quotidien

Veillez respecter les consignes de sécurité et d'utilisation apposées sur les emballages des détergents et des liquides de rinçage.

Protection-enfants (verrouillage de la porte) *

La description de la protection-enfants se trouve derrière dans la jaquette.

* Selon le modèle

En cas de dégâts

- Les réparations et interventions sont exclusivement réservées à des spécialistes. Les réparations et interventions exigent de déconnecter l'appareil du secteur. Débranchez la fiche mâle ou ramenez le disjoncteur en position éteinte. Ramenez le robinet d'eau en position fermée.
- En cas d'endommagements, du bandeau de commande en particulier (fissures, trous, touches cassées) ou si la porte ne fonctionne pas correctement, il faut cesser d'utiliser l'appareil. Débranchez la fiche mâle ou ramenez le disjoncteur en position éteinte. Fermez le robinet d'eau et appelez le service après-vente.

Élimination de l'appareil usagé

1. Pour éviter tout accident ultérieur, rendez immédiatement inutilisables les appareils qui ont fini de servir.
2. Confiez cet appareil à un circuit de mise au rebut réglementaire.

Mise en garde

Risque de blessure !

- Pour éviter de vous blesser ou de trébucher, il ne faudrait ouvrir le lave-vaisselle que brièvement, uniquement au moment de le charger et de le décharger.
- Les couteaux et autres ustensiles à arêtes tranchantes devront être rangés dans le panier à couverts avec leurs pointes tournées vers le bas, ou couchés sur la tablette à couteaux*.
- Ne vous asseyez pas sur la porte ouverte et ne montez pas dessus.
- Sur les appareils indépendants, veillez bien à ce que les paniers ne soient pas surchargés.

- Si l'appareil ne se trouve pas dans une cavité et si donc une paroi latérale est accessible, il faudra, pour des raisons de sécurité, recouvrir latéralement la zone de la charnière de porte (risque de blessure). Ces couvercles sont des accessoires en option disponibles auprès du service après-vente ou dans le commerce spécialisé.

* selon le modèle

Mise en garde

Risque d'explosion !

Ne versez jamais de solvant dans le compartiment de lavage. Risque d'explosion.

Mise en garde

Risque de s'ébouillanter !

Pendant le déroulement d'un programme, n'ouvrez la porte que prudemment. Il y a risque que de l'eau chaude gicle hors de l'appareil.



Mise en garde

Risques pour les enfants !

- Utilisez la protection enfants si présente. Vous en trouverez la description derrière dans la couverture.
- Ne permettez jamais aux enfants de jouer avec l'appareil ou de le piloter.
- Éloignez les enfants du détergent et du liquide de rinçage. Les détergents peuvent provoquer des brûlures chimiques dans la bouche, la gorge et les yeux, et conduire à une asphyxie.
- Éloignez les enfants du lave-vaisselle ouvert. Dans le lave-vaisselle peuvent se trouver des pièces susceptibles d'être avalées par les enfants ; et l'eau présente dans le compartiment de lavage n'est pas potable : elle risque contenir des résidus de détergent.
- Veillez à ce que les enfants ne cherchent pas à introduire les doigts dans la coupelle interceptrice de pastille [24]. Ils risqueraient de coincer leurs petits doigts dans les fentes.
- En présence d'un appareil encastré en hauteur, veillez, lorsque vous ouvrez et fermez la porte, à ce que les enfants ne se fassent pas coincer ou pincer / écraser entre la porte de l'appareil et celle du meuble en dessous.
- Les enfants risquent de s'enfermer dans l'appareil (risque d'asphyxie) ou de se retrouver dans une autre situation dangereuse. Donc, lorsque l'appareil ne sert plus : débranchez la fiche mâle de la prise de courant, sectionnez le cordon d'alimentation électrique et jetez-le. Détruisez la serrure de la porte de sorte que cette dernière ne puisse plus fermer.



Protection de l'environnement

Tant l'emballage d'appareils neufs que les appareils usagés contiennent des matières premières de valeur et des matières recyclables.

Veillez éliminer les pièces détachées après les avoir triées par matières.

Pour connaître les circuits actuels d'élimination, adressez-vous s.v.p. à votre revendeur ou à l'administration de votre commune / ville.

Emballage

Toutes les pièces en matière plastique de l'appareil sont caractérisées par des abréviations standard internationales (p. ex. >PS< polystyrène). Ceci permet, lors de l'élimination de l'appareil, d'effectuer un tri des déchets par variétés de plastique.

Veillez tenir compte des consignes de sécurité énoncées à la rubrique « Lors de la livraison ».

Appareils usagés

Veillez tenir compte des consignes de sécurité énoncées à la rubrique « Lors de l'élimination ».



Cet appareil est marqué selon la directive européenne 2012/19/UE relative aux appareils électriques et électroniques



usagés (waste electrical and electronic equipment - WEEE). La directive définit le cadre pour une reprise et une récupération des appareils usagés applicables dans les pays de la CE.



Faire connaissance de l'appareil

Les figures représentant le bandeau de commande et le compartiment intérieur de l'appareil se trouvent en début de notice, dans la couverture.

Le texte fait référence aux différents numéros de position qui y figurent.

Bandeau de commande

- 1 Interrupteur MARCHE / ARRÊT
- 2 Touches de programmation **
- 3 Mention « Vérifier l'arrivée d'eau »
- 4 Indicateur de remplissage du sel
- 5 Indicateur de manque de liquide de rinçage
- 6 Départ différé *
- 7 Fonctions supplémentaires **
- 8 Touche START
- 9 Indicateur chiffré
- 10 Touche d'ouverture de porte

* Selon le modèle

** Le nombre dépend du modèle

Compartiment intérieur de l'appareil

- [20] Éclairage *
- [21] Panier à vaisselle supérieur
- [22] Tablette à couteaux *
- [23] Bras de lavage rotatif supérieur
- [24] Coupelle interceptrice des pastilles
- [25] Orifice d'aspiration
- [26] Orifice de soufflage (réservoir de zéolithe)
- [27] Bras de lavage rotatif inférieur
- [28] Réservoir de sel spécial
- [29] Filtres
- [30] Panier à couverts
- [31] Panier à vaisselle inférieur
- [32] Réservoir de liquide de rinçage
- [33] Compartiment à détergent
- [34] Verrou de fermeture du compartiment à détergent
- [35] Plaque signalétique

* Selon le modèle

Vue d'ensemble du menu

Vous trouverez les réglages dans les différents chapitres.

- H* Dureté de l'eau *H:00 - H:07*
- d* Séchage intensif *d:00 - d:01*
- r* Liquide de rinçage *r:00 - r:05*
- A* Eau chaude *A:00 - A:01**
- b* Signal vibrant en fin de programme *b:00 - b:03*
- P* Coupure automatique *P:00 - P:02*
- I* Affichage visuel pendant le déroulement du programme *I:00 - I:01**

* Selon le modèle

Adoucisseur d'eau / Sel spécial

Pour obtenir un bon résultat de lavage, le lave-vaisselle a besoin d'une eau pauvre en calcaire, sinon des dépôts de tartre blancs apparaîtront sur la vaisselle et l'intérieur de l'appareil.

Il faut adoucir l'eau du robinet dont la dureté dépasse 1,2 mmol / l). Ceci a lieu à l'aide d'un sel spécial (sel de régénération) situé dans l'adoucisseur du lave-vaisselle.

Le réglage, donc la quantité de sel requise, dépend de la dureté de l'eau du robinet dans votre région (voir le tableau).

Réglage

La quantité de sel à ajouter est réglable entre *H:00* et *H:07*.

Sur la valeur de réglage *H:00* l'appareil n'a pas besoin de sel.

1. Déterminez la dureté de l'eau du robinet. Votre compagnie distributrice des eaux vous renseignera à ce sujet.
2. Pour connaître la valeur de réglage, consultez le tableau des duretés de l'eau.
3. Ouvrez la porte.
4. Amenez l'interrupteur MARCHE / ARRÊT en position allumée.
5. Maintenez la touche de programmation appuyée et appuyez sur la touche START jusqu'à ce que les chiffres s'affichent *H:0...*
6. Relâchez ces deux touches.
Le voyant lumineux de la touche clignote et à l'indicateur chiffré s'affiche la valeur réglée à la fabrication *H:04*.

Pour modifier ce réglage :

1. Appuyez sur la touche **[C]**.
Chaque fois que vous appuyez sur la touche **H:07**, la valeur de réglage augmente d'une position **H:00** (arrêt).
2. Appuyez sur la touche **START [8]**.
La valeur réglée est mémorisée dans l'appareil.
3. Fermez la porte.

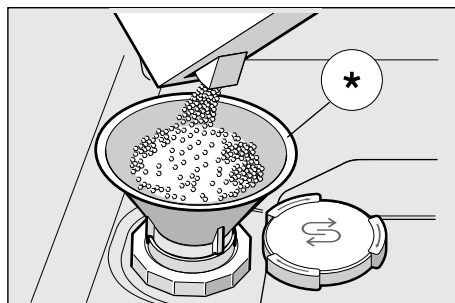
1. Ouvrez le bouchon à vis du réservoir de sel **[28]**.
2. Remplissez le réservoir d'eau (opération nécessaire uniquement lors de la première mise en service).
3. Versez ensuite le sel spécial (**n'utilisez jamais de sel de cuisine ni de pastilles**).

Ceci refoule l'eau qui s'écoule.

Rajoutez à nouveau du sel spécial dès que le voyant de manque de sel **[4]** s'allume sur le bandeau.

Tableau des duretés de l'eau

Dureté de l'eau °fH	Plage de dureté	mmol/l	Valeur réglée sur la machine
0-11	eau non dure	0-1,1	H:00
12-15	eau non dure	1,2-1,4	H:01
16-17	intermédiaire	1,5-1,8	H:02
18-21	intermédiaire	1,9-2,1	H:03
22-29	intermédiaire	2,2-2,9	H:04
30-37	eau dure	3,0-3,7	H:05
38-54	eau dure	3,8-5,4	H:06
55-89	eau dure	5,5-8,9	H:07



* Selon le modèle

Utilisation de détergents additionnés de sel

Si vous utilisez des détergents mixtes contenant du sel, vous pourrez d'une manière générale renoncer au sel spécial jusqu'à un degré de dureté de l'eau de 21° dH (37° fH, 26° Clarke, 3,7 mmol/l). Si l'eau présente une dureté supérieure à 21° dH, il faudra ici aussi utiliser du sel spécial.

Utilisation de sel spécial

Le rajout de sel doit toujours avoir lieu avant d'utiliser l'appareil. Ceci permet une évacuation immédiate de la solution saline qui a débordé et empêche la cuve de lavage de se corroder.

Éteindre le voyant de manque de sel / de l'adoucisseur

Si le voyant de manque de sel **[4]** gêne (p. ex. si vous utilisez des détergents combinés contenant du sel), vous pouvez le désactiver.

- Procédez comme décrit à la rubrique « Régler l'adoucisseur d'eau » et réglez la valeur sur **H:00**. Cette action éteint l'adoucisseur d'eau et le voyant de manque de sel.

⚠ Attention

Ne versez jamais de détergent dans le réservoir de sel spécial. Ceci entraînerait la destruction de l'adoucisseur.

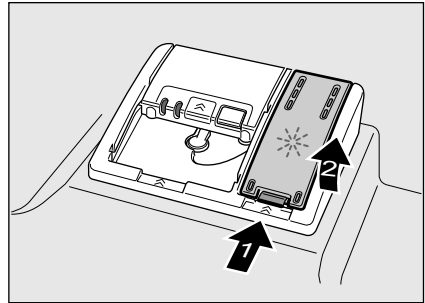
❄ Liquide de rinçage

Dès que l'indicateur de manque de liquide de rinçage **[5]** s'allume sur le bandeau, ceci signifie qu'il n'en reste plus que pour 1 à 2 lavages. Il faudrait rajouter du liquide de rinçage.

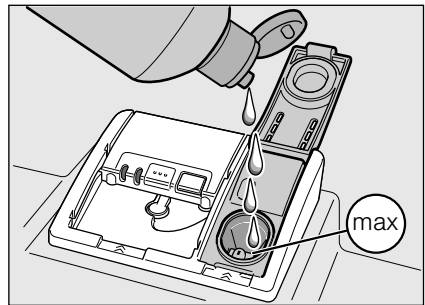
Le liquide de rinçage sert à obtenir une vaisselle et des verres brillants et sans traces. Utilisez uniquement du liquide de rinçage pour lave-vaisselle ménager.

Les détergents combinés, à additif de rinçage ne sont utilisables qu'avec de l'eau d'une dureté non supérieure à 21° dH (37° fH, 26° Clarke, 3,7 mmol / l). Si l'eau présente une dureté supérieure à 21° dH, il faudra ici aussi utiliser du produit de rinçage.

1. Ouvrez le réservoir **[32]** : appuyez sur la patte située contre le couvercle et soulevez.



2. Versez doucement le liquide de rinçage ; il doit arriver jusqu'au repère de maximum sur l'orifice de remplissage.



3. Fermez le couvercle jusqu'à ce qu'il encrante audiblement.
4. A l'aide d'un essuie-tout, essuyez le liquide de rinçage qui a éventuellement débordé, ceci afin d'éviter un dégagement exagéré de mousse lors du prochain lavage.

Régler la quantité de liquide de rinçage

La quantité de liquide de rinçage ajouté est réglable entre $r:00$ et $r:05$. Réglez le dosage du liquide de rinçage sur $r:05$ pour obtenir un très bon résultat de séchage. En usine, l'appareil a été réglé sur le niveau $r:05$.

Ne modifiez la quantité de liquide de rinçage que si des stries (réduisez la quantité) ou des taches d'eau (augmentez la quantité) sont restées sur la vaisselle.

1. Ouvrez la porte.
2. Amenez l'interrupteur MARCHE / ARRÊT en position allumée.
3. Maintenez la touche de programmation appuyée et appuyez sur la touche START jusqu'à ce que $H:0...$ s'affiche.
4. Relâchez ces deux touches.
Le voyant lumineux de la touche clignote et à l'indicateur numérique s'affiche la valeur réglée à la fabrication $H:04$.
5. Appuyez sur la touche de programmation jusqu'à ce que la valeur $r:05$ réglée en usine s'affiche à l'indicateur numérique .

Pour modifier ce réglage :

1. Appuyez sur la touche .

Chaque fois que vous appuyez sur la touche, la valeur de réglage augmente d'un cran ; une fois la valeur $r:05$ atteinte, l'indicateur revient sur $r:00$ (arrêt).

2. Appuyez sur la touche START .

La valeur réglée est mémorisée.

3. Fermez la porte.

Éteindre le voyant d'ajout de liquide de rinçage

Si le voyant de manque de liquide de rinçage gêne (p. ex. si vous utilisez des détergents combinés à fonction de rinçage), vous pouvez le désactiver.

- Procédez comme décrit à la rubrique « Régler la quantité de liquide de rinçage » et réglez la valeur sur $r:00$.

Cette action désactive le voyant de manque de liquide de rinçage.



Vaisselle

Vaisselle non adaptée

- Les couverts et la vaisselle en bois.
- Verres décoratifs délicats, vaisselle d'art et antique. Leurs décors ne résistent pas au lave-vaisselle.
- Pièces en plastique non résistantes à la chaleur.
- Vaisselle en cuivre et en étain.
- Vaisselle salie par de la cendre, de la cire, de la graisse lubrifiante ou de la peinture.

Les décorations de surglacure, les pièces en aluminium et en argent peuvent décolorer et se ternir lors du lavage. De même certains types de verre (comme les objets en cristal p. ex.) peuvent devenir opaques à la suite de lavages répétés.

Verres et vaisselle endommagés

Causes :

- Type de verre et procédé de fabrication de ce dernier.
- Composition chimique du détergent.
- Température de l'eau du programme de lavage.

Recommandation :

- N'utilisez que des verres et de la porcelaine désignés par le fabricant comme allant au lave-vaisselle.
- Utilisez un détergent ménageant la vaisselle et marqué comme tel.
- En fin de programme, sortez les verres et les couverts le plus rapidement possible du lave-vaisselle.

Rangement

1. Enlevez les résidus alimentaires grossiers. Un pré-rinçage sous l'eau du robinet n'est pas nécessaire.
2. Rangez la vaisselle de telle sorte
 - de sorte qu'elle repose de façon sûre et ne puisse pas se renverser.
 - de sorte que l'ouverture de tous les récipients regarde vers le bas.
 - debout inclinée lorsque les pièces présentent un galbe prononcé, afin que l'eau puisse s'écouler.
 - cela n'empêche pas la rotation des deux bras asperseurs [23] et [27].

Les très petits ustensiles ne vont pas au lave-vaisselle car ils risqueraient de tomber des paniers.

Sortir la vaisselle

Pour empêcher que des gouttes d'eau ne tombent du panier supérieur sur la vaisselle du panier inférieur, il est recommandable de vider l'appareil en commençant par le bas.

La vaisselle chaude craint les chocs ! Pour cette raison, laissez-la en fin de programme refroidir dans le lave-vaisselle jusqu'à ce que vous puissiez la saisir fermement.

Remarque

Après la fin du programme, des gouttes d'eau peuvent encore être visibles dans le compartiment intérieur de l'appareil. Cela n'a aucune répercussion sur le séchage de la vaisselle.

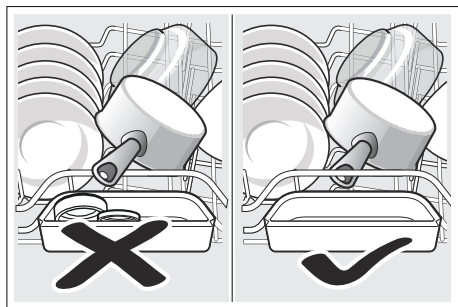
Tasses et verres

Panier à vaisselle supérieur [21]



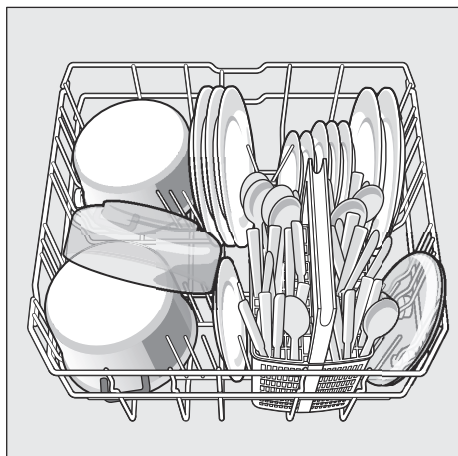
Remarque

Aucune pièce de vaisselle ne doit se trouver au dessus de la cavité [24] recevant la pastille. Les pièces de vaisselle dans cette position risquent de bloquer le compartiment de détergent et de l'empêcher de s'ouvrir complètement



Casseroles

Panier à vaisselle inférieur [31]



Un conseil

Il faudrait ranger la vaisselle très sale (casserolles) dans le panier inférieur. Vu que le jet est plus intense, le résultat de nettoyage est meilleur.

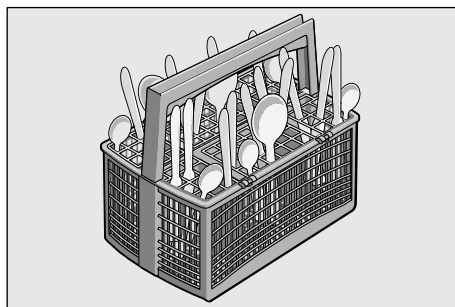
Un conseil

Sur notre site Web vous trouverez, sous forme de document gratuit à télécharger, d'autres exemples sur les façons optimales de ranger la vaisselle dans votre lave-vaisselle. Pour connaître les adresses Internet correspondantes, reportez-vous au dos de cette notice d'utilisation.

Panier à couverts

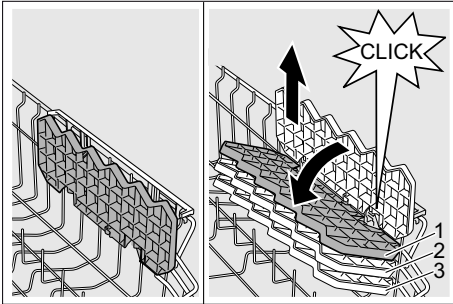
Il faudrait toujours ranger les couverts non triés, avec la pointe regardant en bas.

Pour éviter des blessures, déposez les pièces et couteaux longs et pointus sur la tablette à couteaux.



Étagère *

Vous pouvez utiliser l'étagère et le volume en dessous pour ranger les petites tasses et les verres, ou les grands couverts comme par exemple les cuillers en bois ou les grands couteaux / fourchettes, etc. Si l'étagère ne sert pas, il est possible de la rabattre vers le haut.

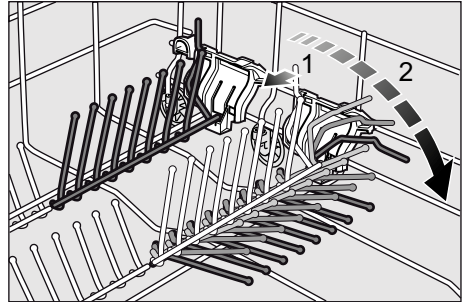


* Réglage possible sur trois hauteurs différentes selon le modèle. Pour ce faire, amenez d'abord l'étagère à la verticale puis tirez-la vers le haut ; ensuite, après l'avoir inclinée un peu, poussez-la jusque sur la hauteur souhaitée (1, 2, ou 3) puis faites-la encranner (clic audible).

Tiges rabattables *

* Selon le modèle

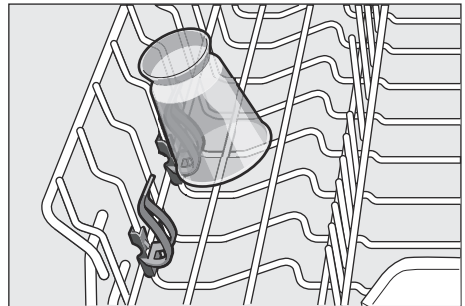
Les tiges peuvent se rabattre pour mieux ranger les casseroles, légumiers et verres.



Support pour petites pièces *

* Selon le modèle

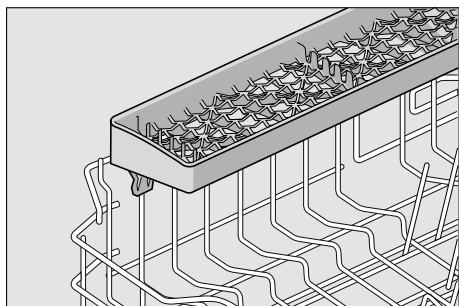
Ce support permet de retenir de manière sûre les pièces en plastique légères comme par ex. les gobelets, couvercles, etc.



Tablette à couteaux *

* Selon le modèle

Vous pouvez ranger les couteaux longs et d'autres ustensiles en position couchée.



Modifier la hauteur des paniers *

* Selon le modèle

Vous pouvez suivant besoins modifier la hauteur du panier supérieur [21] pour que les grands ustensiles aient plus de place dans le panier supérieur ou le panier inférieur.

Hauteur de l'appareil 81,5 cm

	Panier supérieur	Panier inférieur
Niveau 1 max. ø	22 cm	30 cm
Niveau 2 max. ø	24,5 cm	27,5 cm
Niveau 3 max. ø	27 cm	25 cm

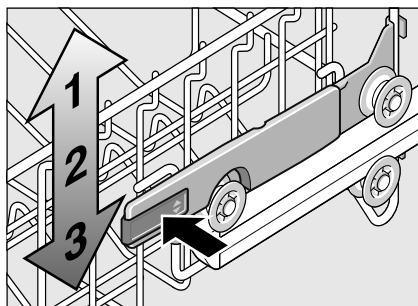
Hauteur de l'appareil 86,5 cm

	Panier supérieur	Panier inférieur
Niveau 1 max. ø	24 cm	33 cm
Niveau 2 max. ø	26,5 cm	30,5 cm
Niveau 3 max. ø	29 cm	28 cm

En fonction de l'agencement du panier à vaisselle supérieur équipant le modèle de votre appareil, suivez l'une des deux procédures ci-après :

Panier à vaisselle supérieur avec manettes latérales

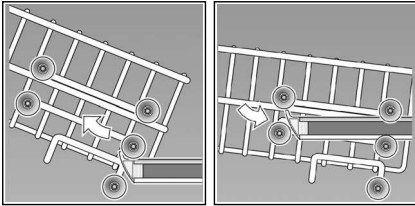
1. Extrayez entièrement le panier supérieur du lave-vaisselle [21].
2. Pour le **faire descendre**, appuyez, en direction de l'intérieur et successivement, sur les deux leviers situés à gauche et à droite sur le côté extérieur du panier. Ce faisant, retenez le bord latéral supérieur du panier afin qu'il ne descende pas brutalement.



3. Pour le **remonter**, saisissez le panier par le bord latéral supérieur et faites-le monter.
4. Avant de réintroduire le **panier** dans l'appareil, assurez-vous qu'il se trouve à la même hauteur des deux côtés. Si vous ne le faites pas, la porte de l'appareil refusera de se fermer et la liaison ne s'établira pas entre le bras d'aspersion et le circuit d'eau.

Panier à vaisselle supérieur avec des paires de roulettes en haut et en bas

1. Extrayez entièrement le panier supérieur du lave-vaisselle [21].
2. Retirez le panier supérieur et accrochez-le sur les roulettes supérieures (niveau 3) ou inférieures (niveau 1).



Détergent

Vous pouvez utiliser des pastilles ainsi que des détergents en poudre ou liquides pour lave-vaisselle. N'utilisez jamais de produit pour laver la vaisselle à la main. Selon le degré de salissure de la vaisselle, il est possible de moduler le dosage de la poudre ou du détergent liquide. Les pastilles contiennent une quantité suffisante d'agents leur permettant d'accomplir toutes les tâches de nettoyage. Les détergents modernes sont performants ; généralement formulés à faible niveau alcalin, ils contiennent des phosphates et des enzymes. Les phosphates lient le calcaire présent dans l'eau. Les enzymes dégradent l'amidon et décollent l'albumine et les protéines. Les détergents sans phosphates sont plus rares. Leur aptitude à lier le calcaire étant un peu inférieure, ces détergents requièrent un dosage plus important. Pour enlever les tâches colorées (p. ex. de thé, de ketchup), ces détergents intègrent des produits blanchissants à base d'oxygène.

Remarque

Pour obtenir un bon résultat de lavage, lisez impérativement les consignes figurant sur l'emballage du détergent ! Si vous souhaitez poser d'autres questions, nous vous recommandons de contacter les services-conseils mis en place par les fabricants de détergents.

⚠ Mise en garde – Veuillez respecter les consignes de sécurité et d'utilisation apposées sur les emballages des détergents et des liquides de rinçage.

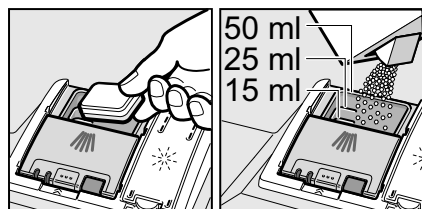
Remplissage du détergent

1. Si le compartiment à détergent [33] est encore fermé, actionnez le verrou d'obturation [34] pour l'ouvrir.

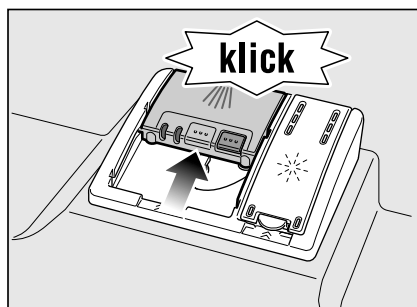
Ne versez le détergent que dans le compartiment sec [33] (introduisez la pastille en travers, pas sur sa tranche). Dosage : voir les consignes du fabricant sur l'emballage.

La graduation du dosage dans le compartiment à détergent [33] vous aidera à verser la quantité correcte de détergent en poudre ou liquide.

20 à 25 ml suffisent habituellement si la vaisselle est normalement sale. Si vous utilisez des pastilles, une seule suffit.



2. Poussez le couvercle du compartiment à détergent vers le haut jusqu'à ce que la fermeture enrante bien.



Le compartiment à détergent s'ouvre automatiquement au moment optimal, en fonction du programme. Le détergent en poudre ou liquide se répartit dans l'appareil et se dissout, la pastille tombe dans la coupelle interceptrice de pastille et s'y dissout de façon dosée.

Un conseil

Si la vaisselle est peu sale, une quantité de détergent légèrement inférieure à celle indiquée suffira habituellement.

Vous pouvez vous procurer des produits nettoyants et d'entretien en ligne, c'est-à-dire via notre site Web, ou via le service après-vente (voir au verso).

Détergent mixte

Outre les détergents conventionnels à formule unique, toute une série de produit à fonctions supplémentaires sont proposés sur le marché. Ces produits contiennent souvent, outre le détergent, un produit de rinçage et des succédanés de sel (3in1) ainsi que, selon la combinaison, des constituants supplémentaires (4in1, 5in1, etc.) destinés p. ex. à protéger le verre ou à conférer du brillant aux ustensiles en acier. Les détergents mixtes ne fonctionnent que jusqu'à un degré de dureté précis (21 °dH généralement). Au-delà de cette dureté, il faut rajouter du sel et du liquide de rinçage.

Dès que vous utilisez des détergents mixtes, le programme de lavage s'y adapte automatiquement, de sorte que vous obtenez toujours le meilleur résultat possible de lavage et de séchage.

⚠ Mise en garde – Ne posez **aucune** petite pièce à laver dans la coupelle interceptrice [24] ; ceci empêcherait la dissolution uniforme des pastilles.

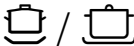




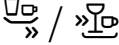
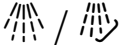
⚠ Mise en garde – Si après le démarrage du programme vous voulez rajouter de la vaisselle, **n'utilisez pas** la coupelle interceptrice de pastille [24] comme poignée pour le panier supérieur. La pastille pourrait déjà se trouver dedans et vous entreriez en contact avec la pastille partiellement dissoute.

Remarques

- Vous obtiendrez des résultats de lavage et de séchage optimaux avec des détergents à fonction unique associés à du sel et du produit de rinçage utilisés séparément.
- En présence de programmes courts, les pastilles, du fait de leurs comportements de dissolution différents, risquent de ne pas déployer tout leur pouvoir nettoyant et des résidus de détergent non dissous risquent de rester. Les détergents en poudre conviennent mieux avec ces programmes.
- Dans le programme « Intensif » (selon le modèle), l'emploi d'une seule pastille suffit. En cas d'utilisation de détergent en poudre, vous avez en outre la possibilité de verser un peu de détergent sur la face intérieure de la porte de l'appareil.
- Même si est allumé l'indicateur de manque de liquide de rinçage ou celui du manque de sel, le programme de lavage se déroule impeccablement si vous utilisez des détergents combinés.
- Si vous utilisez des détergents à enveloppe protectrice soluble dans l'eau : ne saisissez l'enveloppe protectrice qu'avec les doigts secs et ne mettez ce détergent que dans le compartiment à cet effet entièrement sec, sinon l'enveloppe risque de coller.
- Si vous passez des détergents mixtes à un détergent à fonction unique, veillez bien à ce que l'adoucisseur d'eau et la quantité de produit de rinçage soient réglés sur la valeur correcte.

Tableau des programmes

Dans ce récapitulatif figure le nombre maximal de programmes possibles. Le bandeau de commande de votre appareil indique les programmes spécifiques et leur configuration.

Type de vaisselle	Type de salissure	Programme	Fonctions d'appoint possibles	Déroulement du programme
casseroles, poêles, vaisselle et couverts inaltérables	résidus alimentaires très adhérents cuits ou séchés sur la surface, résidus alimentaires contenant de l'amidon ou de l'albumine / des protéines	 Chef 70°	tous	Prélavage Lavage 70° Rinçage intermédiaire Rinçage 72° Séchage
		 Auto 45° - 65°	tous	L'optimisation a lieu via le circuit de détection, en fonction de l'encrassement.
vaisselle mixte et couverts	résidus alimentaires domestiques habituels, légèrement séchés	 Auto 45° - 65°	tous	L'optimisation a lieu via le circuit de détection, en fonction de l'encrassement.
		 Eco 50°	tous	Prélavage Lavage 50° Rinçage intermédiaire Rinçage 65° Séchage
vaisselle et couverts délicats, matières plastiques et verre craignant les variations de température	résidus alimentaires frais, peu adhérents	 Délicat 40°	Zone intensive Cycle accéléré Demi-charge Séchage étincelant	Prélavage Lavage 40° Rinçage intermédiaire Rinçage 55° Séchage
		 Rapide 45°	Séchage étincelant	Lavage 45° Rinçage intermédiaire Rinçage 55°
tous types de vaisselle	lavage à froid, nettoyage intermédiaire	 Prélavage	aucune	Prélavage

Sélection de programme

Vous pouvez choisir un programme adapté au type de vaisselle et au degré de salissure.

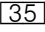
Remarques concernant les laboratoires d'essai

Des laboratoires d'essai reçoivent des consignes relatives aux essais comparatifs (par exemple selon EN 60436).

Il s'agit là de conditions visant la réalisation des essais et non pas de résultats ou de chiffres de consommation.

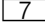
Demande de renseignements par courriel à :

dishwasher@test-appliances.com

Les indications nécessaires sont le numéro de série (n° E) et le numéro de fabrication (n° FD) que vous trouverez sur la plaque signalétique  contre la porte de l'appareil.

Fonctions supplémentaires

* selon le modèle

Réglage par les touches Fonctions supplémentaires .

Cycle accéléré (VarioSpeedPlus) *

La fonction >>Cycle accéléré<< permet de réduire de 20 à 66% la durée du programme de lavage choisi. Pour obtenir un nettoyage et un séchage optimaux malgré le raccourcissement de la durée de marche, l'appareil consomme plus d'eau et d'énergie.

Demi-charge *

Si vous n'avez que peu de vaisselle à laver (par ex. des verres, tasses et assiettes), vous pouvez ajouter l'option « Demi-charge ». Ceci économise de l'eau, de l'énergie et du temps. Pour laver la vaisselle, mettez dans le compartiment une quantité de détergent un peu inférieure à celle recommandée pour une pleine charge de vaisselle.

HygiènePlus (HygienePlus) *

Cette fonction hausse les températures et les maintient particulièrement longtemps pour obtenir un effet désinfectant défini. L'utilisation permanente de cette fonction permet d'atteindre un plus haut niveau d'hygiène. Cette option est idéale p. ex. pour nettoyer les planches à découper ou les biberons.

Zone intensive *

Parfaite pour les charges mixtes. Dans le panier inférieur, vous pouvez laver les casseroles et poêles très sales, et dans le panier supérieur de la vaisselle normalement sale. La pression de pulvérisation augmente dans le panier inférieur, la température de lavage augmente un peu.

Séchage étincelant *

La hausse de la quantité d'eau pendant le rinçage et la prolongation de la phase de séchage permettent d'éviter les tâches, avec pour effet que le résultat de séchage s'améliore. La consommation d'énergie augmente légèrement. Pour la fonction Séchage étincelant, du liquide rinçage est recommandé (aussi en cas d'utilisation de détergents mixtes).

Utilisation de l'appareil

Données de programme

Vous trouverez les données du programme (chiffres de consommation) dans la notice succincte. Elles se réfèrent à des conditions normales et à la valeur **4:04** sur laquelle la dureté de l'eau a été réglée. Différents facteurs tels que la température de l'eau ou la pression dans les conduites peuvent provoquer des dérives.

Aquasensor *

* Selon le modèle

L'Aquasensor est un équipement optique (barrage photoélectrique) servant à mesurer la turbidité de l'eau de lavage.

L'appareil emploie l'Aquasensor de façon spécifique, selon le programme. Si l'Aquasensor est actif, de l'eau de rinçage « propre » peut être reprise dans le bain suivant, ce qui abaisse la consommation d'eau de 3 à 6 litres. Si l'eau est assez sale, l'appareil la vidange et la remplace par de l'eau propre. En mode Automatique, l'appareil adapte en outre la température et la durée de marche au degré de salissure.

Séchage à la zéolithe

L'appareil est équipé d'un récipient rempli de zéolithe . La zéolithe est une roche capable d'accumuler l'humidité et la chaleur, et de les restituer ensuite.

Pendant la phase de lavage de la vaisselle, cette chaleur sert à sécher la zéolithe et à faire chauffer l'eau de lavage.

Pendant la phase de séchage, la zéolithe absorbe l'humidité présente dans le compartiment à vaisselle et libère la chaleur accumulée. Un ventilateur souffle l'air chaud sec, porteur de l'énergie thermique ainsi libérée, dans le compartiment à vaisselle. Ceci permet un séchage rapide et amélioré.

Ces opérations sont donc très économes d'énergie.

Attention

Veillez à ce que l'orifice d'aspiration [25] reste libre et à ne pas ranger de pièces de vaisselle craignant la chaleur dans la partie arrière droite du panier à vaisselle inférieur, au dessus de l'orifice de soufflage [26].

Mise en garde – Risque de blessure !

Ne touchez pas l'orifice de soufflage [26]. Il devient très chaud ; en outre, toute modification de celui-ci entraîne une intervention du SAV, intervention qui sera facturée.

Enclenchement de l'appareil

1. Ouvrez complètement le robinet d'eau.
2. Ouvrez la porte.
3. Amenez l'interrupteur MARCHE / ARRÊT [1] en position allumée.
L'affichage du programme Eco 50° clignote. Ce programme reste sélectionné tant que vous n'appuyez pas sur une autre touche de programme [2]. La durée prévisionnelle du programme clignote à l'indicateur numérique [9].
4. Appuyez sur la touche START [8].
5. Fermez la porte.
Le déroulement du programme commence.

Remarque

- Pour utiliser le lave-vaisselle en ménageant l'environnement :

Pour des motifs d'écologie, l'appareil est réglé d'avance sur le programme Eco 50° lorsque vous l'allumez. Ceci ménage à la fois les ressources environnementales et votre porte-monnaie.

Le programme Eco 50° est un programme particulièrement destiné à ménager l'environnement. Il s'agit selon l'ordonnance UE 1016/2010 du « programme standard » représentant le plus efficacement le cycle standard de nettoyage de la vaisselle normalement sale et la consommation combinée d'énergie et d'eau pour nettoyer ce type de vaisselle.

Affichage visuel pendant le déroulement du programme *

* selon le modèle

Pendant le déroulement du programme, un point lumineux apparaît sur le sol en dessous de la porte de l'appareil. N'ouvrez la porte du lave-vaisselle qu'une fois que ce point lumineux n'est plus visible sur le sol.

Si la porte n'est pas entièrement fermée, le point lumineux clignote. *

Si le lave-vaisselle a été encastré en hauteur dans une façade de meuble le rejoignant à ras, le point lumineux n'est plus visible.

Pour modifier cette fonction :

1. Ouvrez la porte.
2. Amenez l'interrupteur MARCHE / ARRÊT [1] en position allumée.
3. Maintenez la touche de programmation [A] appuyée et appuyez sur la touche START [8] jusqu'à ce que **H:00**... s'affichent.
4. Relâchez ces deux touches.
Le voyant lumineux de la touche [A] clignote et à l'indicateur numérique [9] s'affiche la valeur **H:04** réglée à la fabrication.
5. Appuyez sur la touche de programmation [A] jusqu'à ce que la valeur **1:00** réglée en usine s'affiche à l'indicateur numérique [9].

Pour modifier ce réglage :

1. Le fait d'appuyer sur la touche [C] vous permet de désactiver **1:00** ou d'activer **1:00** la fonction.
2. Appuyez sur la touche START [8].
La valeur réglée est mémorisée.
3. Fermez la porte.

Affichage du temps de marche restant

Après avoir choisi un programme, le temps de marche restant du programme s'affiche [9].

Le temps d'exécution du programme est conditionné par la température de l'eau, la quantité de vaisselle ainsi que par le degré de salissure et peut varier (selon le programme choisi).

Départ différé *

* Selon le modèle

Vous pouvez différer le départ du programme de 24 heures maximum, par pas d'une heure.

1. Ouvrez la porte.
2. Amenez l'interrupteur MARCHE / ARRÊT [1] en position allumée.
3. Appuyez sur la touche [6] + jusqu'à ce que l'indicateur chiffré [9] saute sur **h:00** !.
4. Appuyez sur la touche [6] + ou - jusqu'à ce que le temps affiché corresponde à ce que vous souhaitez.
5. Appuyez sur la touche START [8] ; ceci active le départ différé.
6. Pour effacer le départ différé, appuyez sur la touche [6] + ou - jusqu'à ce que [9] apparaisse à l'indicateur chiffré **h:00**.
Jusqu'au moment du départ, vous pouvez modifier à volonté le choix du programme.
7. Fermez la porte.

Fin du programme

Le programme prend fin lorsque la valeur **0:00** s'affiche à l'indicateur numérique [9].

En outre, la fin du programme est signalée acoustiquement par un signal vibrant d'avertissement. Pour modifier cette fonction :

1. Ouvrez la porte.
2. Amenez l'interrupteur MARCHÉ / ARRÊT [1] en position allumée.
3. Maintenez la touche de programmation [A] appuyée et appuyez sur la touche START [8] jusqu'à ce que les chiffres s'affichent **H:0...**
4. Relâchez ces deux touches.
Le voyant lumineux de la touche [A] clignote et à l'indicateur chiffré [9] s'affiche la valeur réglée à la fabrication **H:04**.
5. Appuyez sur la touche de programmation [A] jusqu'à ce que la valeur **b:02** réglée en usine s'affiche [9].

Pour modifier ce réglage :

1. Appuyez sur la touche [C]. Chaque fois que vous appuyez sur la touche, la valeur de réglage augmente d'un cran ; une fois la valeur **b:03** atteinte, l'indicateur revient sur **b:00** (arrêt).
2. Appuyez sur la touche START [8] ; ceci mémorise la valeur de réglage.
3. Fermez la porte.

Extinction automatique après la fin du programme ou éclairage intérieur*

* selon le modèle

Pour économiser de l'énergie, il est possible d'éteindre automatiquement le lave-vaisselle 1 min ou 120 min après la fin du programme.

Il est possible de régler entre **P:00** et **P:02**.

P:00 L'appareil ne s'éteint pas automatiquement.

L'éclairage intérieur [20] est allumé lorsque la porte se trouve en position ouverte, indépendamment de la position de l'interrupteur MARCHÉ / ARRÊT [1] (en position allumée ou éteinte). L'éclairage est éteint lorsque la porte se trouve en position fermée. Si la porte reste ouverte plus de 60 minutes, l'éclairage s'éteint automatiquement. L'éclairage intérieur [20] n'est actif qu'avec la valeur de réglage **P:00**.

P:01 L'appareil s'éteint au bout de 1 minute.

P:02 L'appareil s'éteint au bout de 120 minutes.

1. Ouvrez la porte.
2. Amenez l'interrupteur MARCHÉ / ARRÉT [1] en position allumée.
3. Maintenez la touche de programmation [A] appuyée et appuyez sur la touche START [8] jusqu'à ce que H:0... s'affichent.
4. Relâchez ces deux touches.
Le voyant lumineux de la touche [A] clignote et à l'indicateur numérique [9] s'affiche la valeur réglée à la fabrication H:04.
5. Appuyez sur la touche de programmation [A] jusqu'à ce que la valeur P:0... s'affiche sur l'indicateur numérique [9].

Pour modifier ce réglage :

1. Appuyez sur la touche [C].
Chaque fois que vous appuyez sur la touche, la valeur de réglage augmente d'un cran ; une fois la valeur P:02, la valeur de réglage augmente d'une position P:00.
2. Appuyez sur la touche START [8].
La valeur réglée est mémorisée.
3. Fermez la porte.

Mise hors tension de l'appareil

Peu de temps après la fin du programme :

1. Ouvrez la porte.
2. Ramenez l'interrupteur MARCHÉ / ARRÉT [1] en position éteinte.
3. Refermez le robinet d'eau (inutile en présence de l'Aqua-Stop).
4. Enlevez la vaisselle une fois refroidie.

Remarque

Une fois le programme achevé, attendez que l'appareil ait refroidi un peu avant de l'ouvrir. Vous éviterez ainsi que de la vapeur ne sorte et n'endommage à long terme votre mobilier intégré.

Interruption du programme

1. Ouvrez la porte.
2. Ramenez l'interrupteur MARCHÉ / ARRÉT [1] en position éteinte.
Les voyants lumineux s'éteignent. Le programme reste mémorisé. Si vous avez ouvert la porte sur un appareil raccordé à l'eau chaude ou en train de chauffer, laissez-la entrebâillée pendant quelques minutes et refermez-la ensuite. Sinon la porte de l'appareil risque de s'ouvrir brutalement sous l'effet de l'expansion de la vapeur (surpression) ou de l'eau risque de sortir de l'appareil.
3. Pour poursuivre le programme, amenez l'interrupteur MARCHÉ / ARRÉT [1] en position allumée.
4. Fermez la porte.

Abandon du programme (Remise à zéro)

1. Ouvrez la porte.
2. Appuyez sur la touche START [8] pendant env. 3 secondes.
La mention 0:0 ! apparaît à l'indicateur numérique [9].
3. Fermez la porte.
Le déroulement du programme prend env. 1 minute.
La mention 0:00 apparaît à l'indicateur numérique [9].
4. Ouvrez la porte.
5. Ramenez l'interrupteur MARCHÉ / ARRÉT [1] en position éteinte.
6. Fermez la porte.

Changement de programme

Après avoir appuyé sur la touche START **[8]**, il est impossible de changer de programme.

Un changement de programme n'est possible que via l'abandon d'un programme (Remise à zéro (Reset)).

Séchage intensif

Le rinçage avec produit a lieu à une température plus élevée pour parvenir à un meilleur résultat de séchage. La durée de marche peut augmenter légèrement. (Prudence avec les pièces de vaisselle délicates !)

1. Ouvrez la porte.
2. Amenez l'interrupteur MARCHE / ARRÊT **[1]** en position allumée.
3. Maintenez la touche de programmation **[A]** appuyée et appuyez sur la touche START **[8]** jusqu'à ce que les chiffres s'affichent **H:00**...
4. Relâchez ces deux touches. Le voyant lumineux de la touche **[A]** clignote et à l'indicateur chiffré **[9]** s'affiche la valeur réglée à la fabrication **H:04**.
5. Appuyez sur la touche de programmation **[A]** jusqu'à ce que la valeur **d:00** réglée en usine s'affiche **[9]**.

Pour modifier ce réglage :

1. Le fait d'appuyer sur la touche **[C]** vous permet d'activer **d:01** ou désactiver **d:00** le séchage intensif.
2. Appuyez sur la touche START **[8]**. La valeur réglée est mémorisée.
3. Fermez la porte.



Nettoyage et maintenance

Pour éviter tout problème, il est recommandé de contrôler et d'entretenir régulièrement votre appareil. Vous gagnerez ainsi du temps et éviterez les ennuis.

Etat général de la machine

- Vérifiez l'absence de dépôts de graisse et de calcaire dans l'enceinte de lavage.
- Si de tels dépôts existent :
- Emplissez le compartiment à détergent de détergent. Faites fonctionner l'appareil à vide réglé sur le programme présentant la température de rinçage maximale.

Pour nettoyer l'appareil, n'utilisez que des produits nettoyants / détergents spécialement adaptés aux lave-vaisselle.

- Pour conserver durablement les performances de votre appareil, nettoyez-le, à intervalles réguliers, avec un détergent spécial lave-vaisselle.
- Afin que le joint de porte reste toujours propre et hygiénique, il faut le nettoyer régulièrement avec un essuie-tout humide et un peu de produit vaisselle.
- Si l'appareil va rester quelques temps sans servir, laissez la porte entrebâillée afin qu'aucune mauvaise odeur ne se développe.

Pour nettoyer votre lave-vaisselle, n'utilisez jamais de nettoyeur à vapeur. Le fabricant décline toute responsabilité des dommages consécutifs.

Essuyez régulièrement la face frontale de l'appareil et le bandeau à l'aide d'un essuie-tout légèrement humecté ; de l'eau et un peu de produit vaisselle suffisent. Evitez les éponges munies d'un revêtement rêche, ainsi que les détergents récurants, car les deux produits pourraient rayer les surfaces.

Sur les appareils en acier inox : pour écarter le risque de corrosion, évitez d'utiliser des essuie-tout en matériau-éponge ou lavez-les plusieurs fois à fond avant de vous en servir.

⚠ Mise en garde – Risque sanitaire

N'utilisez jamais d'autres produits nettoyants domestiques, contenant par exemple du chlore !

Sel spécial et liquide de rinçage

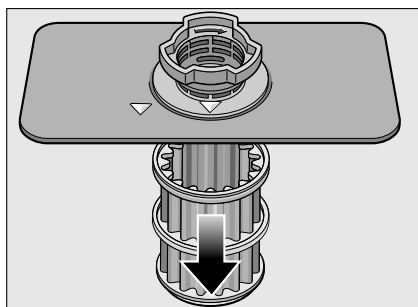
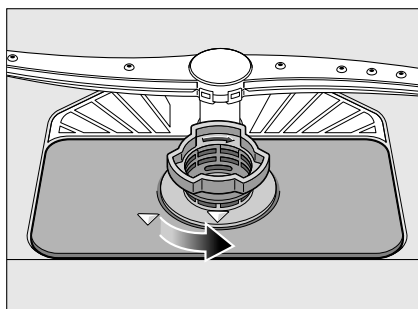
- Contrôlez les indicateurs de manque de produit [4] et [5]. Rajoutez le cas échéant du sel et / ou du liquide de rinçage.

Filtres

Les filtres [29] écartent de la pompe les salissures grossières contenues dans l'eau de lavage. Ces salissures peuvent occasionnellement boucher les filtres.

Le système filtrant se compose d'un filtre grossier, d'un filtre fin plat et d'un microfiltre.

1. Après chaque lavage, vérifiez la présence de résidus dans les filtres.
2. Dévissez le cylindre filtrant comme sur la figure, et retirez le système filtrant.

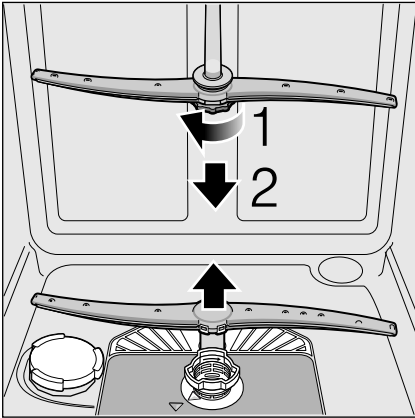


3. Enlevez les résidus éventuels et nettoyez les filtres sous l'eau du robinet.
4. Remontez le système filtrant dans l'ordre chronologique inverse et veillez à ce que les flèches se regardent après la fermeture.

Bras d'aspersion

Le calcaire et les impuretés présentes dans l'eau de lavage peuvent boucher les buses et les surfaces de rotation des bras d'aspersion [23] et [27].

1. Contrôlez si les buses de sortie des bras d'aspersion sont bouchées.
2. Dévissez le bras d'aspersion supérieur [23].
3. Tirez le bras d'aspersion inférieur [27] vers le haut pour l'extraire.



4. Nettoyez les bras d'aspersion sous l'eau courante.
5. Faites réencranter les bras d'aspersion ou revissez-les à fond.

? Que faire en cas de dérangement ?

L'expérience montre que la plupart des dérangements survenus à l'usage quotidien solutionnent sans qu'il faille appeler le service après-vente. Ceci économise naturellement des frais et permet à l'appareil de redevenir rapidement opérationnel. Le récapitulatif suivant vous permettra de trouver les causes possibles des dysfonctionnements et vous fournira des conseils utiles sur la façon de les supprimer.

Remarque

Si, pendant le lavage de la vaisselle, l'appareil sans motifs apparents s'arrête ou ne démarre pas, commencez par exécuter la fonction Abandonner programme (Reset). (Voir le chapitre Utilisation de l'appareil)

⚠ Mise en garde – Rappelez-vous ceci : les réparations sont exclusivement réservées à des spécialistes. S'il faut changer un composant, veillez à ce que seules des pièces de rechange d'origine soient utilisées. Des réparations inexpertes ou l'emploi de pièces autres que d'origine peuvent entraîner des dégâts et exposent l'utilisateur à des risques considérables.

Pompe de vidange

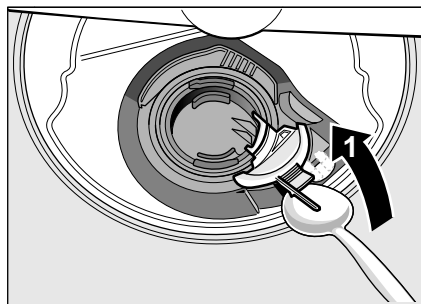
Les résidus alimentaires grossiers ou les corps étrangers qui n'ont pas été retenus par les filtres peuvent bloquer la pompe de vidange. Dans ce cas, l'eau de vaisselle submerge le filtre.

⚠ Mise en garde – Risque de vous couper !

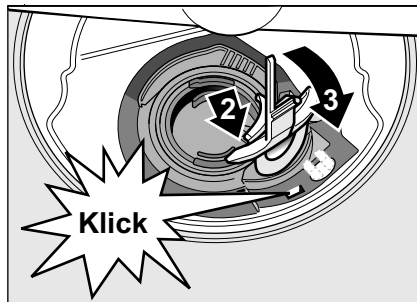
Lorsque vous nettoyez la pompe de vidange, veillez à ne pas vous blesser au contact de tessons de verre ou d'objets pointus.

Dans ce cas :

1. Commencez toujours par débrancher l'appareil du secteur.
2. Retirez le panier supérieur [21] et le panier inférieur [31].
3. Démontez les filtres [29].
4. Retirez l'eau ; aidez-vous si nécessaire d'une éponge.
5. A l'aide d'une cuillère, faites levier sur le couvercle blanc de la pompe (comme sur l'illustration). Saisissez le couvercle par la nervure et soulevez-le en biais vers l'intérieur. Retirez complètement le couvercle.

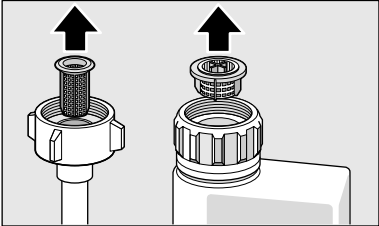


6. Vérifiez si la roue à aubes présente des corps étrangers et retirez-les le cas échéant.
7. Remettez le couvercle dans sa position d'origine et poussez-le vers le bas pour le faire enclencher (déclat audible).



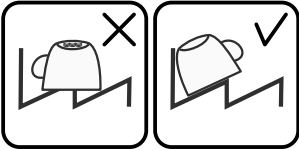
8. Incorporez les filtres.
9. Remettez les paniers en place.

Tableau de dépannage

Dérangement	Cause	Solution
Le voyant « Vérifier l'arrivée d'eau » [3] s'allume.	Flexible d'arrivée d'eau plié.	Disposez le flexible d'arrivée d'eau sans le plier.
	Le robinet d'eau est fermé.	Ouvrez le robinet d'eau.
	Robinet d'eau coincé ou entartré.	Ouvrez le robinet d'eau. Branchement d'eau ouvert, le débit minimal doit s'élever à 10 l / mn.
Le filtre situé dans l'orifice d'arrivée d'eau est bouché.		Éteignez l'appareil puis débranchez sa fiche mâle de la prise de courant. Fermez le robinet d'arrivée d'eau. Dévissez le branchement d'eau.
		
<p>Nettoyez le filtre situé dans le flexible d'arrivée d'eau. Revissez le raccord à eau. Vérifiez l'étanchéité. Remettez l'appareil sous tension. Mettre l'appareil sous tension.</p>		
Le code défaut E:07 apparaît.	Orifice d'aspiration (sur le côté intérieur droit de l'appareil) recouvert par des pièces de vaisselle.	Rangez les pièces de vaisselle de sorte que l'orifice d'aspiration soit libre.
Le code défaut E:12 apparaît.	Résistance chauffante entartrée ou salie.	Nettoyez l'appareil avec un produit d'entretien machine ou un produit détartrant. Faites fonctionner le lave-vaisselle relié à un adoucisseur et vérifiez le réglage (voir le chapitre « Adoucisseur d'eau / Sel spécial »).
Le code défaut E:14 apparaît.	Système Aquastop est activé.	Fermer le robinet d'eau.
Le code défaut E:15 apparaît.		Appelez le service après-vente et indiquez-lui le code de défaut.
Le code défaut E:16 apparaît.	Arrivée d'eau continue.	
Le code défaut E:22 apparaît.	Filtres [29] encrassés ou bouchés.	Nettoyez les filtres. (voir Nettoyage et maintenance).

fr Que faire en cas de dérangement ?

Dérangement	Cause	Solution
Le code défaut E:24 apparaît.	Flexible de vidange bouché ou plié.	Posez le flexible en veillant à ce qu'il ne se plie pas, retirez le cas échéant les résidus.
	Raccord de siphon encore obturé.	Vérifiez le raccord sur le siphon et ouvrez-le le cas échéant.
	Couvercle de la pompe de vidange détaché.	Faites enclanter correctement le couvercle. (Voir « Pompe de vidange »)
Le code défaut E:25 apparaît.	Pompe de vidange bloquée ou le couvercle de la pompe de vidange n'est pas enclanté.	Nettoyez la pompe et faites enclanter correctement le couvercle. (Voir « Pompe de vidange »)
Le code défaut E:27 apparaît.	Tension du secteur insuffisante.	Ce n'est pas un défaut de l'appareil, faites vérifier la tension du secteur et l'installation électrique.
Un autre code de défaut apparaît à l'indicateur numérique. (E:01 à E:30)	Une perturbation technique s'est probablement produite.	Éteignez les appareils par l'interrupteur MARCHÉ / ARRÊT [1]. Au bout d'un temps bref, faites redémarrer l'appareil. Si le problème devait se remanifester, fermez le robinet d'eau et débranchez la fiche mâle du secteur. Appelez le service après-vente et indiquez-lui le code de défaut.
L'afficheur clignote.	Porte pas complètement fermée.	Fermez la porte. Veillez à ce qu'aucun objet (vaisselle, distributeur de parfum) ne dépasse du panier et empêche ainsi de fermer la porte.
Le voyant de manque de sel [4] et / ou de manque de liquide de rinçage [5] est allumé.	Il manque du liquide de rinçage.	Ajoutez du liquide de rinçage.
	Absence de sel.	Ajoutez du sel spécial.
	Le capteur ne détecte pas les pastilles de sel.	Utilisez un autre sel spécial.
Le voyant de manque de sel [4] et / ou de manque de liquide de rinçage [5] est éteint.	Le voyant est éteint.	Activation / Désactivation (voir le chapitre « Adoucisseur d'eau / Sel spécial » ou « Liquide de rinçage »).
	Il reste encore suffisamment de sel spécial / liquide de rinçage.	Contrôlez l'indicateur de manque de produits, les niveaux de remplissage.
A la fin du programme, présence d'eau dans l'appareil.	Le système filtrant ou la zone située en aval des filtres [29] est bouchée.	Nettoyez les filtres et la zone en aval (voir « Pompe de vidange »).
	Programme pas encore terminé.	Attendez la fin du programme ou effectuez un Reset (voir « Annuler programme »).

Dérangement	Cause	Solution
Vaisselle pas sèche.	Pas de liquide de rinçage ou trop peu dans le réservoir.	Ajoutez du liquide de rinçage.
	Vous avez choisi un programme sans séchage.	Choisissez un programme incluant le séchage (voir « Tableau des programmes », « Déroulement du programme »).
	Accumulation d'eau dans les creux de la vaisselle et des couverts.	Veillez à ranger les pièces inclinées ; agencez les pièces de vaisselle concernées de préférence inclinées.
		
	Le détergent mixte utilisé offre une mauvaise performance de séchage	Utilisez un autre détergent mixte offrant une meilleure performance de séchage. L'utilisation, en plus, d'un liquide de rinçage hausse la performance de séchage.
Séchage intensif (pour accélérer le séchage) pas activé.	Activez le séchage intensif (voir « Utilisation de l'appareil »)	
La vaisselle a été retirée trop tôt ou la séquence de séchage n'était pas encore terminée.	Attendez la fin du programme ou ne retirez la vaisselle que 30 minutes après la fin du programme.	
Le liquide de rinçage éco utilisé offre une mauvaise performance de séchage.	Utilisez un liquide de rinçage de marque. Les produits éco sont d'une efficacité nettement moins bonne.	
Vaisselle en plastique pas sèche.	Propriétés spéciales du plastique.	Les matières plastiques offrent une moins forte capacité d'accumulation thermique et séchent par conséquent moins bien.
Couverts pas secs.	Couverts rangés de manière défavorable dans le panier.	Séparez si possible les pièces de couvert, évitez les zones d'applique.
	Couverts mal triés dans le tiroir à couverts.	Triez correctement les couverts et séparez-les si possible.
Côtés intérieurs de l'appareil mouillés après le lavage.	Appareil pas défectueux	En raison du principe de séchage dit « séchage par condensation », la présence de gouttes d'eau dans le réservoir est un phénomène physique au demeurant souhaité. L'humidité présente dans l'air se condense contre les parois intérieures du lave-vaisselle, elle perle dessus puis est vidangée.

fr Que faire en cas de dérangement ?

Dérangement	Cause	Solution
Présence de résidus alimentaires sur la vaisselle.	Vaisselle rangée trop serrée, panier à vaisselle trop rempli.	Rangez la vaisselle de sorte qu'il y reste suffisamment d'espace libre et que les jets de liquide puissent atteindre la surface de la vaisselle. Évitez les zones d'applique.
	Rotation du bras d'aspersion gênée.	Rangez la vaisselle de sorte qu'elle n'empêche pas les bras asperseurs de tourner.
	Buses des bras d'aspersion bouchées.	Nettoyez les buses des bras asperseurs, (voir Nettoyage et maintenance).
	Filtres [29] encrassés.	Nettoyez les filtres, (voir « Nettoyage et maintenance »).
	Filtres [29] mal insérés et / ou pas encrantés.	Mettez les filtres en place et faites-les encranter correctement.
	Programme de lavage pas assez intense.	Choisissez un programme de lavage plus puissant.
	Vaisselle trop fortement prélavée ; pour cette raison, la logique sensorielle opte pour un déroulement de programme peu intense. Des souillures tenaces s'avèrent en partie impossible à enlever.	Ne prélevez pas la vaisselle. Ne retirez que les résidus alimentaires grossiers. Programme recommandé : Eco 50° ou Intensif.
	Les plats hauts et étroits ne seront pas suffisamment rincés dans les coins.	Ne rangez pas trop inclinés les récipients hauts et étroits ; ne les rangez pas dans les coins.
Le panier supérieur [21] ne se trouve pas réglé à la même hauteur à droit et à gauche.	Avec les leviers latéraux, réglez le panier supérieur à la même hauteur.	

Dérangement	Cause	Solution
Résidus de détergent	Le couvercle du compartiment à détergent est bloqué par de la vaisselle, raison pour laquelle le couvercle ne s'ouvre pas complètement.	Il faut veiller à ce que la vaisselle ne puisse pas gêner le couvercle du compartiment à détergent. Ne placez pas de vaisselle ou de distributeur de parfum dans la cavité de réception de la pastille.
	Le couvercle du compartiment à détergent est bloqué par la pastille.	Il faut introduire la pastille côté long à l'horizontale et non pas à la verticale.
	Utilisation de pastilles dans le programme rapide ou le programme court. Dans le programme court choisi, le temps de dissolution requis par le détergent n'est pas atteint.	Temps de dissolution des pastilles trop long pour un programme rapide ou court. Utilisez du détergent en poudre ou un programme plus intense.
	L'effet nettoyant et le comportement en dissolution diminuent après une période de stockage prolongé, ou le détergent forme de gros grumeaux.	Changez de détergent.
Présence de taches d'eau sur des pièces en plastique.	Il est physiquement impossible d'empêcher des gouttes de se former sur une surface en plastique. Après le séchage, des taches d'eau sont visibles.	Utilisez un programme plus intense (changements d'eau plus fréquents). Pendant le rangement, attention à la position inclinée. Utilisez du produit de rinçage. Haussez le cas échéant le réglage de l'adoucissage.
Dépôts essuyables ou solubles dans l'eau dans la cuve ou sur la porte.	Des constituants du détergent se déposent. Généralement, ces dépôts refusent de partir chimiquement (détergent pour l'appareil, etc.).	Changez de marque de détergent. Nettoyez mécaniquement l'appareil.
	La présence d'un « dépôt blanc » sur le fond de la cuve signale que le réglage de l'adoucisseur d'eau est limite.	Haussez le réglage de l'adoucisseur d'eau et changez le cas échéant de détergent.
	Le couvercle [28] du réservoir de sel n'est pas fermé.	Fermez correctement le couvercle du réservoir de sel.
	Verres uniquement : Un commencement de corrosion du verre ne se laisse qu'apparemment essuyer.	Voir « Verres et vaisselle endommagés ».

fr Que faire en cas de dérangement ?

Dérangement	Cause	Solution
Présence de dépôts blancs difficiles à nettoyer sur la vaisselle, sur la cuve ou la porte.	Des constituants du détergent se déposent. Généralement, ces dépôts refusent de partir chimiquement (produit nettoyant pour l'appareil, etc.).	Changez de marque de détergent. Nettoyez mécaniquement l'appareil.
	Plage de dureté mal réglée ou dureté de l'eau supérieure à 50°dH (8,9 mmol / l).	Réglez l'adoucisseur d'eau conformément à la notice d'utilisation ou rajoutez du sel.
	Détergent 3 en 1 (3in1) ou détergent bio / éco pas assez efficace.	Réglez l'adoucisseur d'eau conformément à la notice d'utilisation ou utilisez séparément un autre produit (détergent de marque, sel, liquide de rinçage).
	Détergent sous-dosé.	Haussez le dosage du détergent ou changez de détergent.
	Vous avez choisi un programme de lavage pas assez intensif.	Choisissez un programme de lavage plus puissant.
Dépôts de thé ou de rouge à lèvres sur la vaisselle.	Température de lavage trop basse.	Choisissez un programme assorti d'une température de lavage accrue.
	Pas assez de détergent ou détergent inadéquat.	Versez un détergent adéquat et correctement dosé.
	Vaisselle trop fortement prélavée ; pour cette raison, la logique sensorielle opte pour un déroulement de programme peu intense. Des souillures tenaces s'avèrent en partie impossible à enlever.	Ne prélevez pas la vaisselle. Ne retirez que les résidus alimentaires grossiers. Programme recommandé : Eco 50°
Dépôts colorés (bleus, jaunes, marron) difficiles ou impossibles à retirer, présents dans l'appareil ou sur la vaisselle en acier inoxydable.	Formation d'une couche à partir de constituants de légumes (par ex. chou, céleri, pomme de terre), de pâtes, ou de l'eau du robinet (manganèse par ex.).	Détachage en partie possible par le détergent pour lave-vaisselle ou par nettoyage mécanique. Au plan sanitaire, ces dépôts sont sans conséquence.
	Couche formée par des constituants métalliques sur la vaisselle en argent et en aluminium.	Détachage en partie possible par le détergent pour lave-vaisselle ou par nettoyage mécanique.
Présence de dépôts colorés (jaunes, orange, marron) faciles à enlever dans le compartiment intérieur (principalement sur le fond).	Couche « de savon » formée par des constituants de résidus alimentaires et de l'eau du robinet (calcaire).	Vérifiez le fonctionnement de l'adoucisseur d'eau (rajoutez du sel spécial), et activez l'adoucissage si vous utilisez des détergents mixtes (pastilles), (voir le chapitre « Adoucisseur d'eau / Sel spécial »).

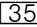
Dérangement	Cause	Solution
Décoloration des pièces en plastique dans le compartiment intérieur de l'appareil.	Les pièces en plastique situées dans le compartiment intérieur peuvent se décolorer au fil de l'utilisation du lave-vaisselle.	Les décolorations sont un phénomène normal qui ne gêne pas le fonctionnement du lave-vaisselle.
Autres couleurs sur les pièces en plastique.	Température de lavage trop basse.	Choisissez un programme assorti d'une température de lavage accrue.
	Vaisselle trop fortement prélavée ; pour cette raison, la logique sensorielle opte pour un déroulement de programme peu intense. Des souillures tenaces s'avèrent en partie impossible à enlever.	Ne prélevez pas la vaisselle. Ne retirez que les résidus alimentaires grossiers. Programme recommandé : Eco 50°
Stries qui partent des verres, verres d'un aspect métallique et couverts.	Trop de liquide de rinçage.	Réduisez le dosage du liquide de rinçage.
	Pas de liquide de rinçage versé ou réglage trop faible.	Faites le plein de liquide de rinçage et vérifiez le dosage (recommandation : niveau 4-5).
	Résidu de détergent dans la séquence Rinçage du programme. Le couvercle du compartiment à détergent est bloqué par de la vaisselle (le couvercle ne s'ouvre pas complètement).	Il faut veiller à ce que la vaisselle ne puisse pas gêner le couvercle du compartiment à détergent. Ne placez pas de vaisselle ou de distributeur de parfum dans la cavité de réception de la pastille.
	Vaisselle trop fortement prélavée ; pour cette raison, la logique sensorielle opte pour un déroulement de programme peu intense. Des souillures tenaces s'avèrent en partie impossible à enlever.	Ne prélevez pas la vaisselle. Ne retirez que les résidus alimentaires grossiers. Programme recommandé : Eco 50°
Apparition – ou présence déjà – d'un voile irréversible sur le verre.	Verres non résistants au lave-vaisselle mais adaptés au lave-vaisselle (usure ou altération des verres à la longue).	Utilisez des verres allant au lave-vaisselle. Évitez une longue phase Vapeur (période d'immobilité après la fin d'une séquence de rinçage). Recourez au rinçage à une température moins élevée. Réglez l'adoucisseur d'eau conformément à la dureté de l'eau (le cas échéant un niveau plus bas). Utilisez un détergent formulé pour protéger le verre.

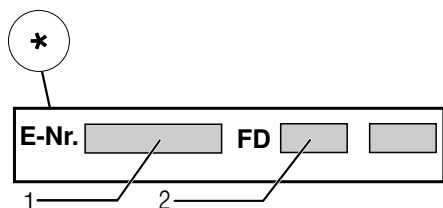
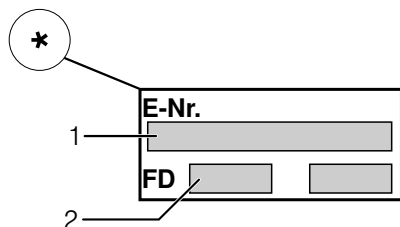
fr Que faire en cas de dérangement ?

Dérangement	Cause	Solution
Taches de rouille sur les couverts.	Couverts pas assez résistants à la rouille. Il est fréquent que les lames de couteau soient plus fortement affectées.	Utilisez des couverts résistants à la rouille.
	Les couverts rouillent aussi si des pièces en train de rouiller (poignées de casseroles, paniers à vaisselle endommagés, etc.) sont lavées avec eux.	Dans l'appareil, ne lavez pas de pièces qui rouillent.
	Teneur en sel excessive de l'eau de lavage vu que le bouchon du réservoir de sel n'a pas été vissé à fond, ou que du sel a été renversé au moment d'en rajouter	Tournez fermement le bouchon du réservoir de sel pour l'obturer et retirez le sel renversé.
L'appareil ne démarre pas.	Le disjoncteur / les fusibles domestiques ne marchent pas.	Vérifiez le fusible / disjoncteur.
	Cordon d'alimentation pas branché dans une prise de secteur.	Assurez-vous que le cordon d'alimentation est complètement enfiché au dos de l'appareil et dans la prise secteur. Vérifiez que la prise secteur fonctionne correctement.
	Vous n'avez pas correctement fermé la porte de l'appareil.	Fermez la porte.
Le programme démarre tout seul.	Il faut attendre la fin du programme.	Effectuez un Reset. (Voir Annuler programme).
La porte est difficile à ouvrir.	La protection enfants est active.	Désactivez la protection enfants. (Voir la notice d'utilisation derrière)
La porte refuse de se fermer.	Le système de fermeture de porte s'est retourné.	Fermez la porte un peu plus énergiquement.
	L'encastrement empêche de fermer la porte.	Vérifiez l'encastrement de l'appareil : la porte ou des pièces rapportées ne doivent rien venir heurter à la fermeture.
Impossible de fermer le couvercle du compartiment à détergent.	Compartiment à détergent ou guidage de couvercle bloqué par des résidus de détergent collés.	Enlevez les résidus de détergent.
Résidus de détergent dans le compartiment à détergent ou dans la cavité interceptrice de la pastille.	Bras asperseurs bloqués par de la vaisselle, raison pour laquelle le détergent ne se dissout pas.	Assurez-vous que les bras asperseurs tournent librement.
	Le compartiment à détergent était humide au moment de le remplir.	Ne versez le détergent que dans la chambre à détergent sec.

Dérangement	Cause	Solution
L'appareil s'immobilise dans le programme ou le programme s'interrompt.	Porte pas complètement fermée.	Fermez la porte.
	Ne placez pas de vaisselle ou de distributeur de parfum dans la cavité de réception de la pastille. Le panier supérieur appuie contre l'intérieure de la porte et empêche de la fermer de manière sûre.	Vérifiez si par ex. une prise de courant ou un support de flexible non démonté enfonce la paroi arrière.
	Arrivée d'électricité et / ou d'eau interrompue.	Rétablissez l'arrivée de l'électricité et / ou de l'eau.
Bruit de claquement (vannes de remplissage).	Dépend des réseaux installés respectifs, il ne s'agit pas d'un défaut de l'appareil. Sans répercussions sur le fonctionnement de l'appareil.	Sans remède.
Bruit de battement ou de cliquetis.	Le bras asperseur heurte la vaisselle, cette dernière n'est pas correctement rangée.	Rangez la vaisselle de telle manière que les bras asperseurs ne heurtent pas la vaisselle.
	Si les paniers sont peu garnis, les jets d'eau percutent directement les parois de la cuve.	Garnissez mieux le lave-vaisselle ou répartissez uniformément la vaisselle dedans.
	Les pièces de vaisselle se déplacent pendant le lavage.	Rangez la vaisselle légère en veillant à sa stabilité verticale.
Dégagement inhabituel de mousse.	Présence de produit de lavage de la vaisselle à la main dans le réservoir de liquide de rinçage.	Refaites sans délai le plein du réservoir de liquide de rinçage.
	Du liquide de rinçage a été renversé.	Essuyez le liquide de rinçage avec un essuie-tout.

Service après-vente

Si vous ne parvenez pas à supprimer le défaut, veuillez s.v.p. vous adresser à votre service après-vente. Nous trouverons toujours une solution adaptée, aussi afin d'éviter des déplacements inutiles du technicien. Vous trouverez les données vous permettant de contacter le service après-vente le plus proche au dos de cette notice d'instructions, ou dans l'annuaire ci-joint du service après-vente. Lors de l'appel, veuillez indiquer le numéro de série (E-Nr. = 1) et le numéro de fabrication (FD = 2) que vous trouverez sur la plaque signalétique  contre la porte de l'appareil.



Faites confiance aux compétences du fabricant.

Adressez-vous à nous. Vous vous assurerez ainsi que les réparations soient réalisées par des techniciens de SAV formés à cet effet, qui disposent des pièces de rechange d'origine adaptées à vos appareils électroménagers.

* Selon le modèle

Installation et branchement

Pour garantir un bon fonctionnement de l'appareil, celui-ci doit être raccordé correctement. Les données relatives à l'eau entrante et à l'eau sortante ainsi que les valeurs de branchement électrique doivent se conformer aux critères exigés tels qu'ils figurent aux paragraphes suivants et dans la notice de montage.

Lors du montage, respectez l'ordre des étapes de travail suivant :

1. Contrôle à la livraison
2. Mise en place
3. Branchement des eaux usées
4. Raccordement de l'eau potable
5. Branchement électrique

Étendue des fournitures

En cas de réclamation, veuillez vous adresser au revendeur auprès duquel vous avez acquis l'appareil ou auprès de notre service après-vente.

- Lave-vaisselle
- Notice d'instructions
- Notice de montage
- Garantie*
- Quincaillerie de montage
- Tôle pare-vapeur*
- Jupe caoutchouc*
- Cordon d'alimentation

* selon le modèle

Consignes de sécurité

Veuillez tenir compte des consignes de sécurité énoncées à la rubrique « Au moment de l'installation ».

Livraison

Le bon fonctionnement de votre lave-vaisselle a été soigneusement contrôlé à l'usine. De petites taches d'eau sont restées dans l'appareil. Elles disparaissent cependant après le premier lavage.

Données techniques

Poids :

max. 60 kg

Tension :

220–240 V, 50 Hz ou 60 Hz

Puissance raccordée :

2,0–2,4 kW

Fusible / Disjoncteur :

10 / 16 A (UK 13A)

Puissance absorbée :

État éteint (Po)* 0,10 W

État non éteint (veille) (PI)* 0,10 W

*selon les règlements UE n° 1016/2010 et 1059/2010

Les fonctions additionnelles et les réglages peuvent influencer sur la puissance absorbée.

Pression de l'eau :

au moins 0,05 MPa (0,5 bar), au maximum 1 MPa (10 bar). En présence d'une pression d'eau accrue : intercalez un détendeur.

Débit d'arrivée d'eau :

au minimum 10 litres / minute

Température de l'eau :

l'eau froide ; température max. 60 °C avec l'eau chaude.

Contenance :

12–15 couverts standards (selon le modèle).

Mise en place

Les cotes de montage nécessaires figurent dans les instructions de montage. Ajustez l'horizontalité de l'appareil à l'aide des pieds réglables. Lors de cette opération, veillez à ce que l'appareil soit bien stable.

- Les appareils de base encastrables ou intégrés, montés par la suite comme appareils fixes, doivent être installés de manière à ne pas pouvoir basculer, p. ex. à l'aide de vis fixées dans le mur ou sous une plaque de travail continue, elle-même vissée aux armoires contiguës.
- L'appareil peut être monté directement dans un bloc-cuisine entre des cloisonnages en bois ou en plastique.

Branchement des eaux usées

1. Les étapes de travail nécessaires sont décrites dans les instructions de montage ; le cas échéant, montez le siphon avec une tubulure d'écoulement.
2. Branchez le tuyau d'évacuation des eaux usées à la tubulure d'écoulement du siphon à l'aide des pièces jointes.
Veillez bien à ne pas plier, écraser ou entortiller le flexible d'écoulement, et à ce qu'aucun bouchon n'empêche l'écoulement de l'eau de vaisselle.

Raccordement de l'eau potable

1. A l'aide des pièces ci-jointes, branchez le raccord d'eau potable au robinet d'eau conformément à la notice de montage.

Veillez bien à ce que le raccord d'eau potable ne soit pas coudé, comprimé ou enroulé sur lui-même.

2. Lorsque vous remplacez l'appareil, utilisez toujours un flexible d'arrivée d'eau neuf.

Pression de l'eau :

Au moins 0,05 MPa (0,5 bar), au maximum 1 MPa (10 bar).
En présence d'une pression d'eau accrue : intercalez un détendeur.

Débit d'arrivée d'eau :

Au minimum 10 litres / minute

Température de l'eau :

l'eau froide ; température max. 60 °C avec l'eau chaude.

Raccordement à l'eau chaude *

* Selon le modèle

Ce lave-vaisselle se raccorde à une conduite d'eau froide ou d'eau chaude (jusqu'à 60 °C max.).

Le raccordement à l'eau chaude est recommandé lorsque cette eau a été obtenue par chauffage à faible coût énergétique et arrive par un réseau approprié, par ex. par la conduite de circulation d'une installation solaire.

Ceci économise de l'énergie et du temps.

Le réglage Eau chaude **R:01** vous permet d'adapter l'appareil de façon optimale au fonctionnement à l'eau chaude.

Une température de l'eau entrante comprise entre 40 °C minimum et 60 °C maximum est recommandée.

Le raccordement à l'eau chaude est déconseillé si l'eau provient d'un chauffe-eau électrique accumulateur.


Réglage sur l'eau chaude :

1. Ouvrez la porte.
2. Amenez l'interrupteur MARCHÉ / ARRÊT en position allumée.
3. Maintenez la touche de programmation appuyée et appuyez sur la touche START jusqu'à ce que les chiffres **H:0...** s'affichent.
4. Relâchez ces deux touches.
Le voyant lumineux de la touche clignote et à l'indicateur chiffré s'affiche la valeur réglée à la fabrication **H:04**.
5. Appuyez sur la touche de programmation jusqu'à ce que la valeur **R:00** réglée en usine s'affiche .

Pour modifier ce réglage :

1. Le fait d'appuyer sur la touche vous permet de désactiver **R:00** ou d'activer **R:01** le réglage Eau chaude.
2. Appuyez sur la touche START . La valeur réglée est mémorisée.
3. Fermez la porte.

Branchement électrique

- Ne raccordez l'appareil qu'à une tension alternative comprise entre 220 et 240 V, à une fréquence de 50 ou 60 Hz, via une prise femelle installée réglementairement et équipée d'un fil de terre. Ampérage nécessaire du fusible / disjoncteur, voir la plaque signalétique [35].
- La prise doit être proche de l'appareil et librement accessible après l'encastrement. Si après l'encastrement la fiche mâle n'est plus librement accessible, il faudra, pour respecter les prescriptions de sécurité applicables, prévoir côté secteur un dispositif de coupure tous pôles avec une ouverture d'au minimum 3 mm entre les contacts.
- Les modifications du branchement sont exclusivement réservées à des spécialistes.
- S'il faut doter le cordon de raccordement au secteur d'un prolongateur, procurez-vous le exclusivement auprès du service après-vente.
- En cas d'emploi d'un disjoncteur différentiel, n'en utilisez qu'un arborant le symbole . Lui seul garantit que les prescriptions actuellement en vigueur sont remplies.
- L'appareil est équipé d'un système de sécurité face au risque de dégâts des eaux. Souvenez-vous que ce système **ne fonctionne que** s'il a été raccordé à l'alimentation électrique.

Démontage

Ici aussi, respectez la chronologie des étapes de travail.

1. Débranchez l'appareil du secteur électrique.
2. Fermez le robinet d'arrivée d'eau.
3. Défaites le raccord d'eau usée et le raccord d'eau potable.
4. Dévissez les vis de fixation contre les pièces du meuble.
5. Si nécessaire, démontez la plinthe.
6. Extrayez l'appareil en faisant suivre prudemment le tuyau flexible.

Transport

Videz le lave-vaisselle et attachez les pièces mobiles.

Pour vidanger l'appareil, procédez comme suit :

1. Ouvrez le robinet d'eau.
2. Ouvrez la porte.
3. Amenez l'interrupteur MARCHÉ / ARRÊT [1] en position allumée.
4. Sélectionnez le programme offrant la température la plus élevée.
A l'indicateur numérique [9] s'affiche la durée prévisible du programme.
5. Appuyez sur la touche START [8].
6. Fermez la porte.
Le déroulement du programme commence.
7. Ouvrez la porte env. 4 minutes plus tard.
8. Appuyez sur la touche [8] jusqu'à ce que l'indicateur chiffré 0:0 / saute sur .
9. Fermez la porte.
10. Ouvrez la porte env. 1 minute plus tard.
La mention 0:00 apparaît à l'indicateur numérique.
11. Ramenez l'interrupteur MARCHÉ / ARRÊT [1] en position éteinte.
12. Fermez le robinet d'eau, débranchez le flexible d'arrivée d'eau et laissez l'eau couler.

Ne transportez l'appareil que verticalement.

(Afin qu'il ne pénètre pas d'eau résiduelle dans la commande de l'appareil ; elle provoquerait un déroulement erroné du programme.)

Protection antigel

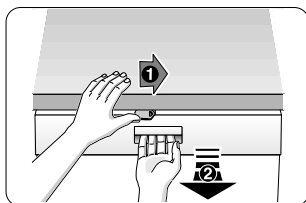
Si l'appareil se trouve dans un local menacé par le gel (résidence secondaire p. ex.), il faudra le vidanger entièrement (voir la rubrique Transport).

Sous réserve de modifications.

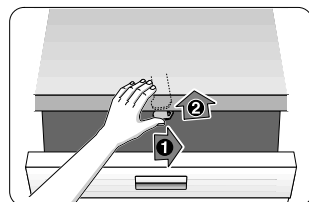
Protection enfants (verrouillage de la porte) *



40



41



42

⚠ Mise en garde

- 40 Activer la protection enfants.
- 41 Ouvrir la porte avec la protection enfants activée.
- 42 Désactiver la protection enfants.

Fermez toujours complètement la porte de l'appareil lorsque vous vous éloignez de lui. C'est à cette condition seulement que vous protégerez vos enfants contre des risques possibles.

Tête pulvérisatrice pour plaque à pâtisserie *




Cette douchette vous permet de nettoyer les grandes plaques, les grilles ainsi que les assiettes faisant plus de 30 cm de diamètre (assiettes pour plats gourmands, assiettes à pâtes, assiettes décoratives). Pour ce faire, retirez le panier supérieur et mettez la tête pulvérisatrice en place, comme indiqué sur le dessin.

Afin que le jet pulvérisé atteigne toutes les pièces, veuillez ranger les plaques comme le montre la figure (au maximum 4 plaques et 2 grilles).

Ne faites marcher le lave-vaisselle qu'équipé du panier supérieur ou de la tête pulvérisatrice pour plaques à pâtisserie.

* selon le modèle



Constructa Neff
Vertriebs-GmbH
Carl-Wery-Straße 34
D-81739 München

Garantie AQUA-STOP

(ne vaut pas sur les appareils non équipés de l'Aqua-Stop)

Outre les recours en garantie envers le vendeur découlant du contrat de vente et outre notre garantie-appareil, nous effectuons le remplacement aux conditions suivantes :

1. Si un défaut de notre système Aqua-Stop devait provoquer des dégâts des eaux, nous compensons les dommages subis par les consommateurs privés. Pour assurer la sécurité face au risque de dégâts des eaux, **il faut** que l'appareil soit raccordé au secteur électrique.
2. Cette garantie-responsabilité vaut pour toute la durée de vie de l'appareil.
3. Condition préalable pour bénéficier de la garantie : l'appareil équipé de l'Aqua-Stop doit avoir été professionnellement installé et raccordé, conformément à notre notice d'instructions. Ceci inclut également le montage professionnel d'une rallonge de l'Aqua-Stop (accessoire d'origine). Notre garantie ne couvre pas les conduites / lignes d'alimentation ou robinetteries défectueuses jusqu'au raccord de l'Aqua-Stop sur le robinet d'eau.
4. Appareils équipés de l'Aqua-Stop : vous n'aurez par définition pas à les surveiller pendant la marche, ou à fermer ensuite le robinet d'eau pour les protéger. Seulement en cas d'absence prolongée, p. ex. avant plusieurs semaines de vacances, il faudra refermer le robinet d'eau.

Commande de réparation et conseils en cas de dérangements

B 070 222 143
FR 01 40 10 42 10
CH 0848 840 040

Vous trouverez les données de contact pour tous les pays dans l'annuaire ci-joint du service après-vente.



Internet: www.neff-international.com



9000814984 fr

(9508) 640MV