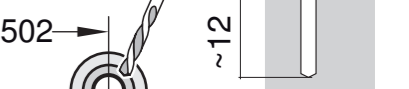
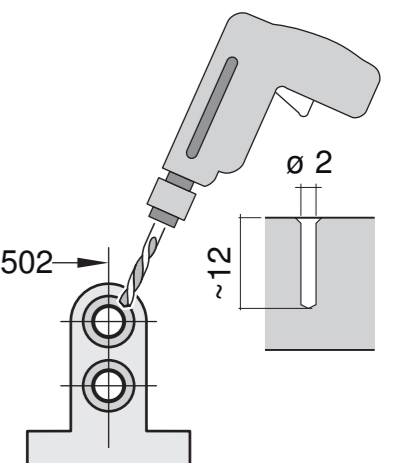
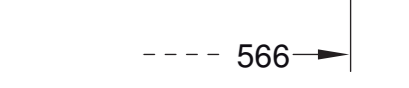
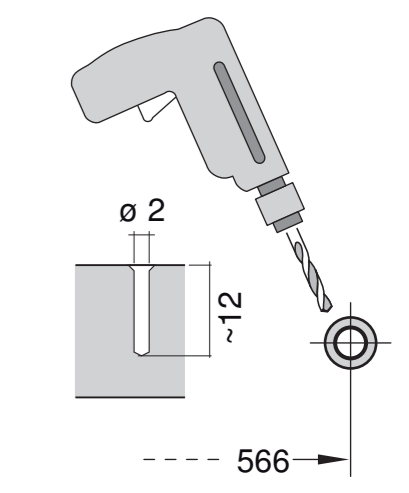
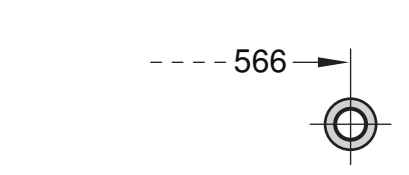
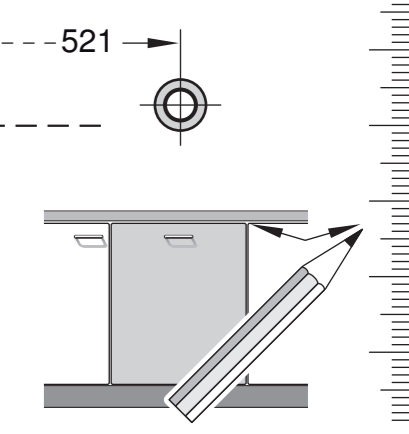
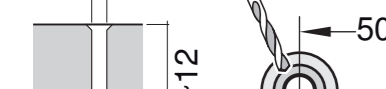
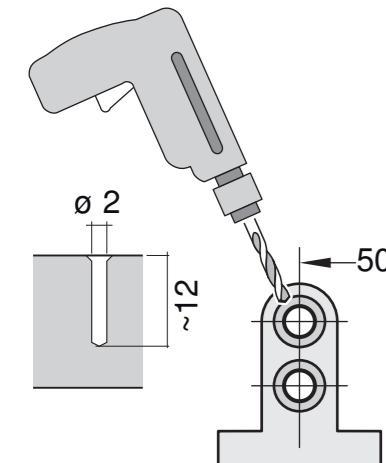
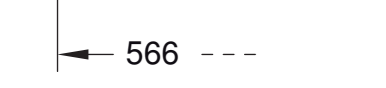
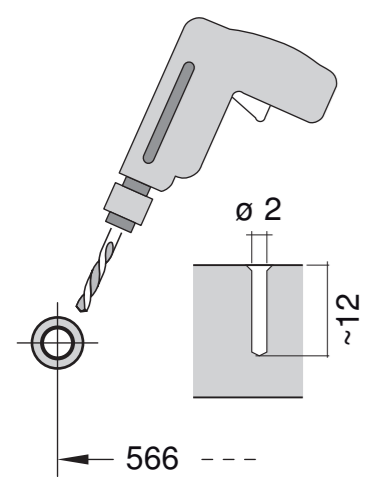
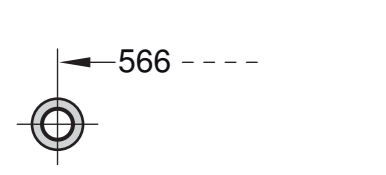
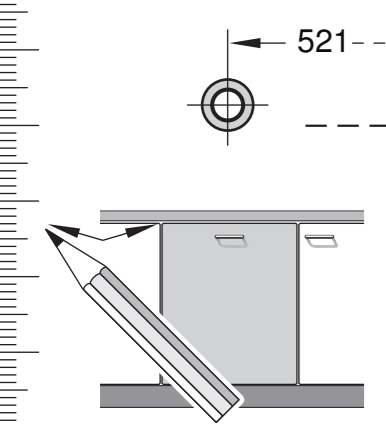
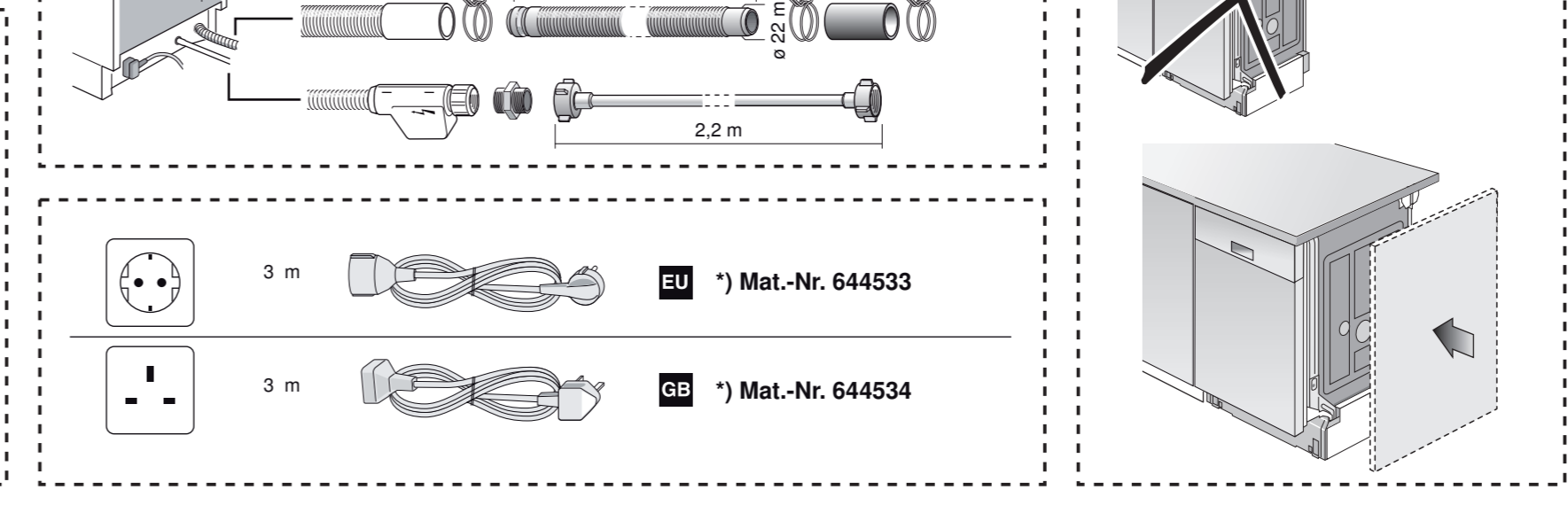
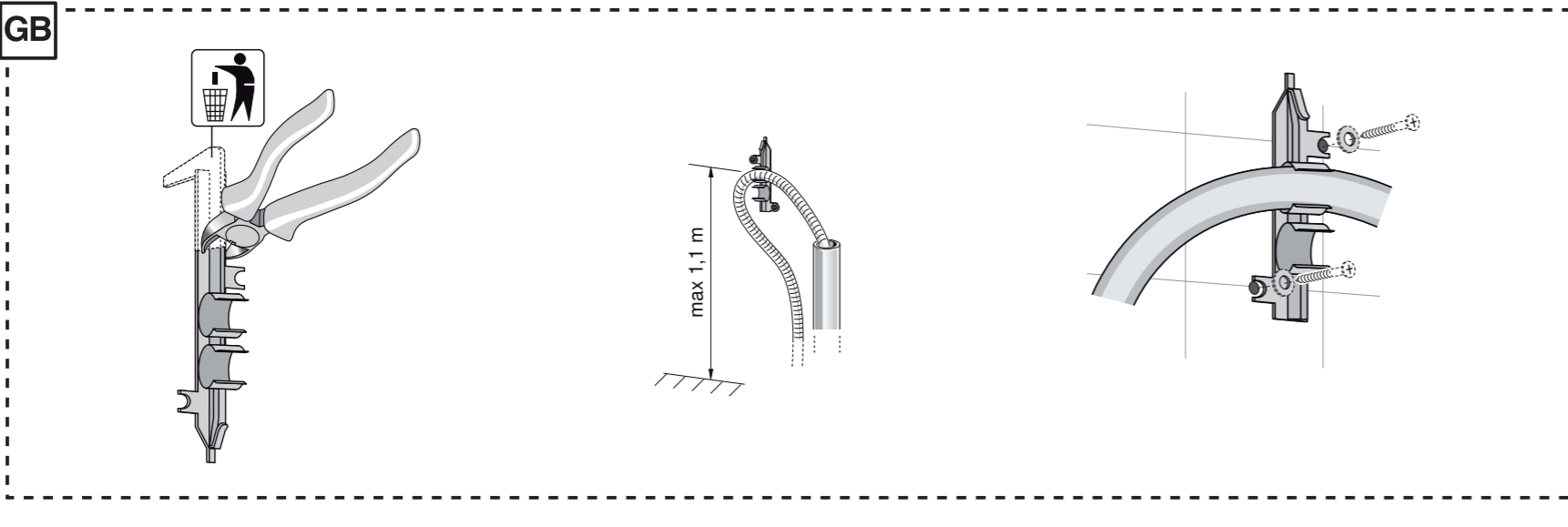
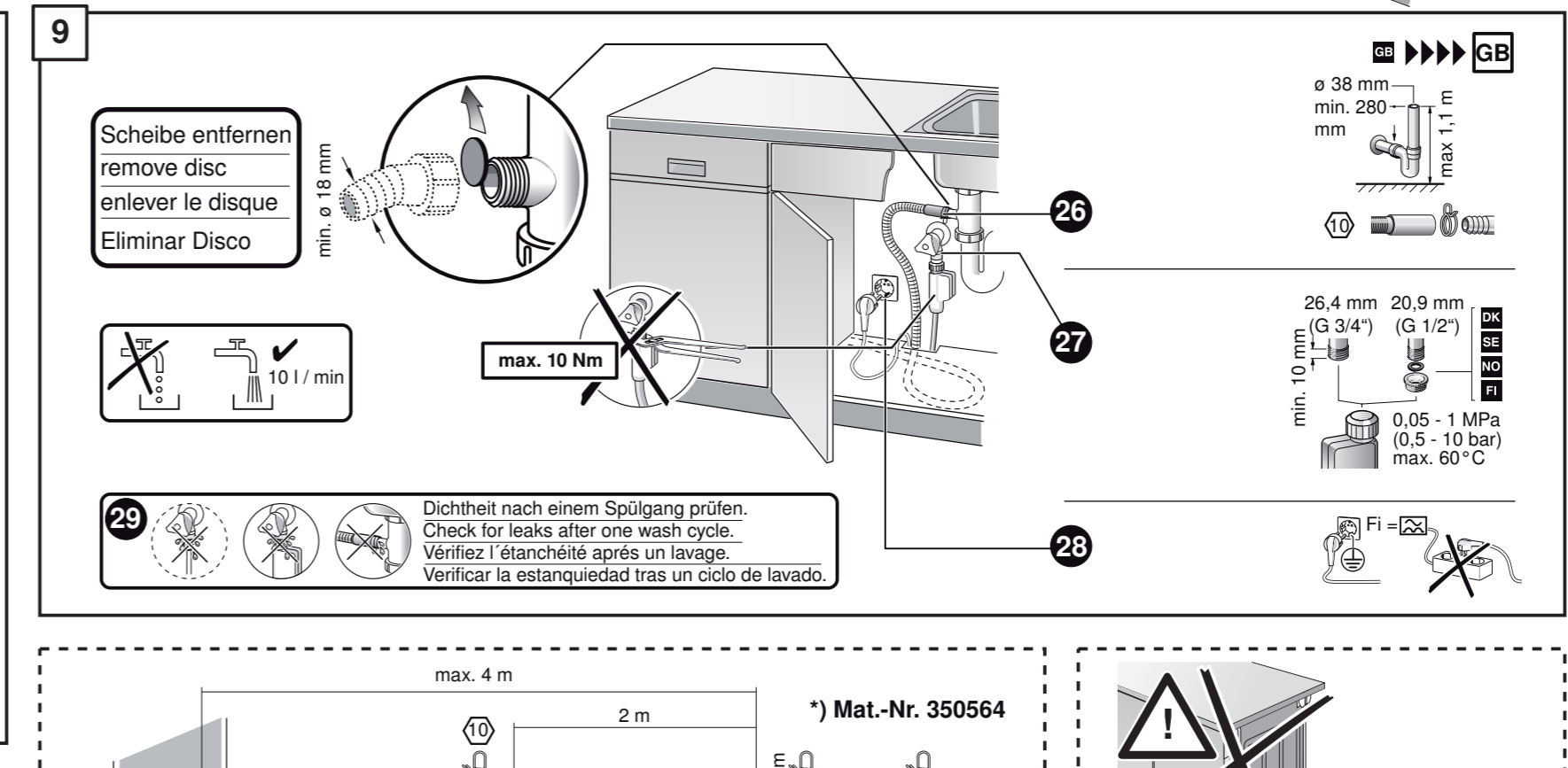
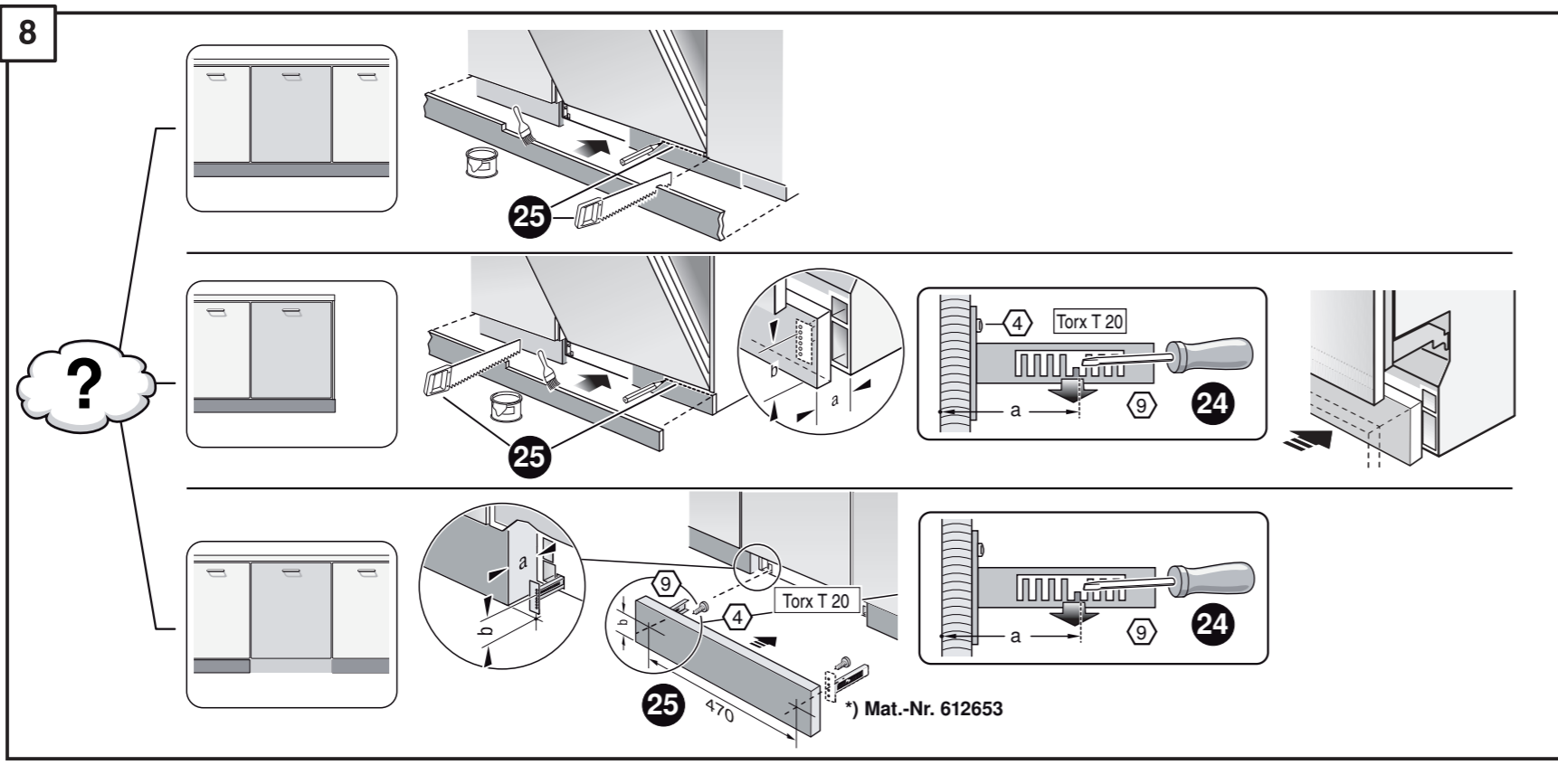
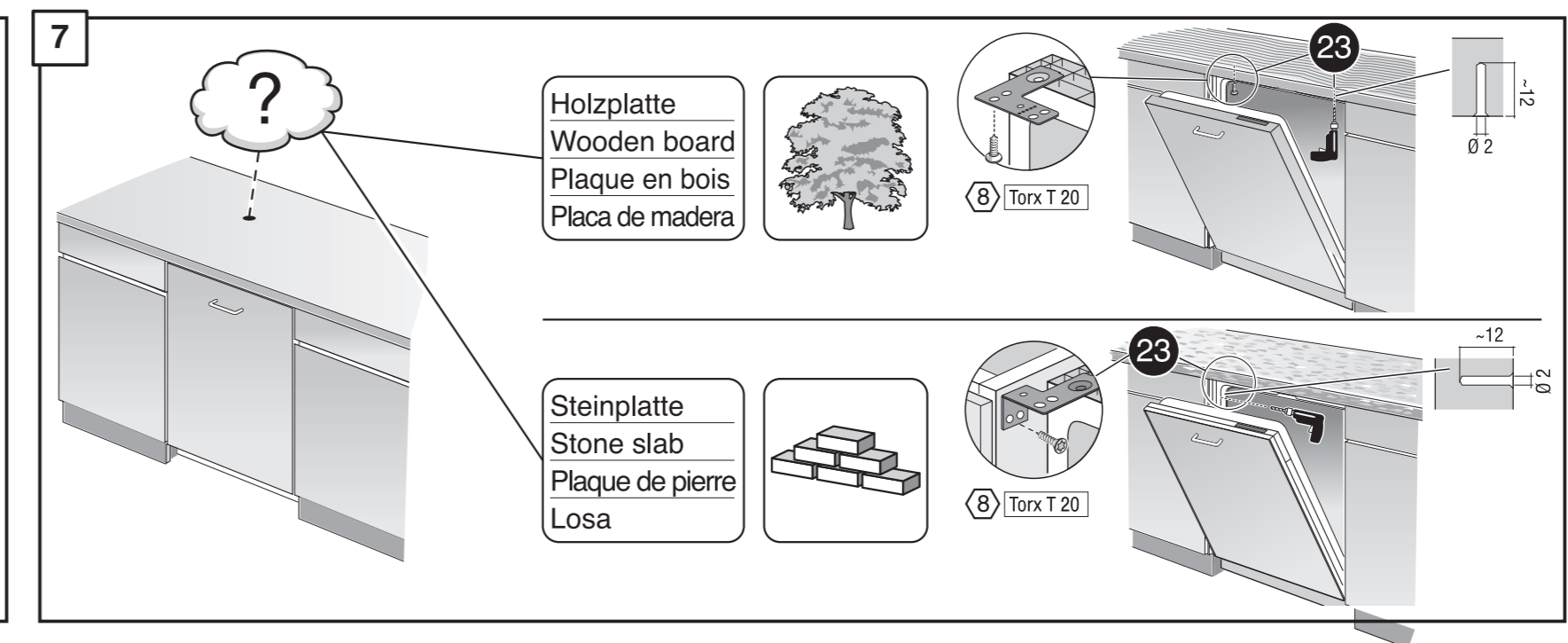
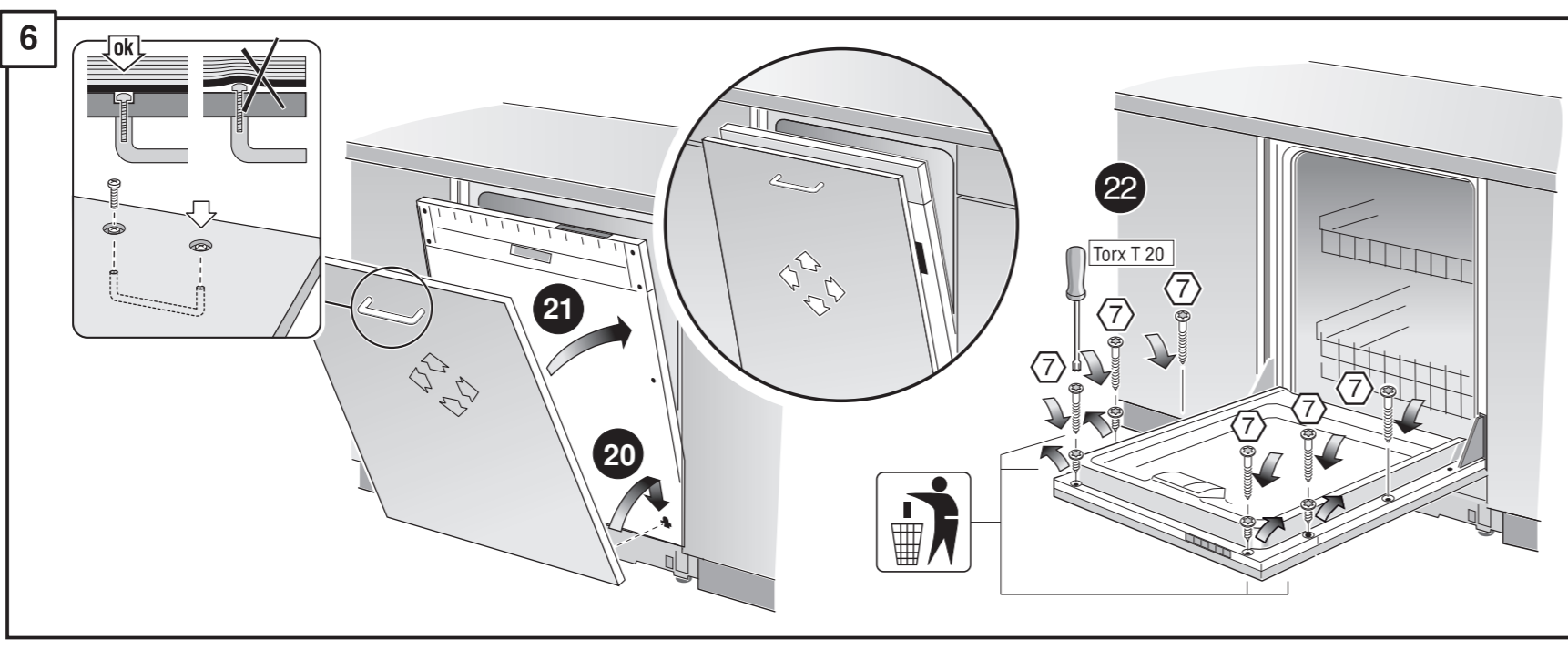
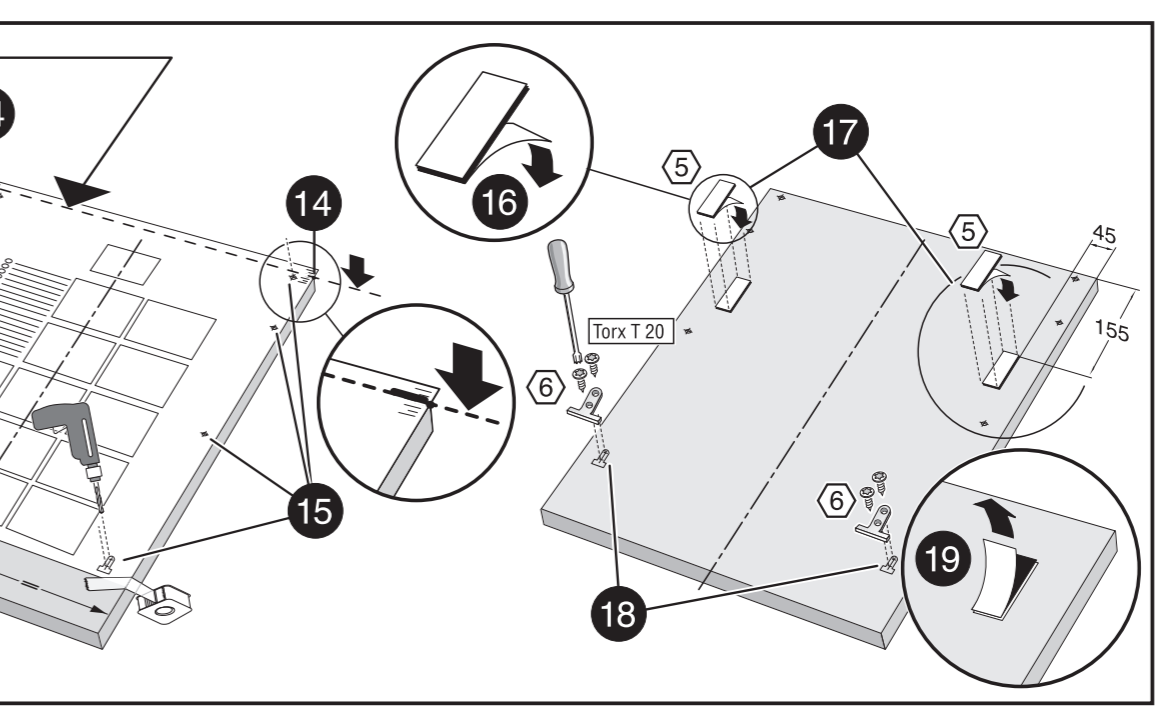
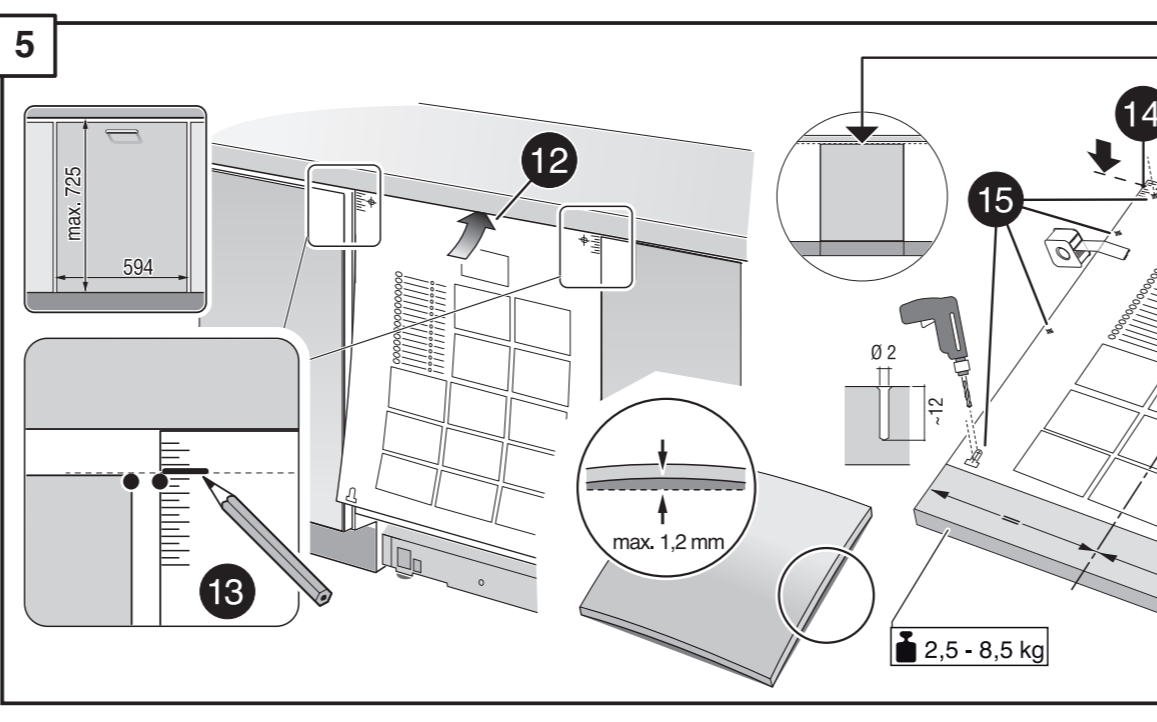
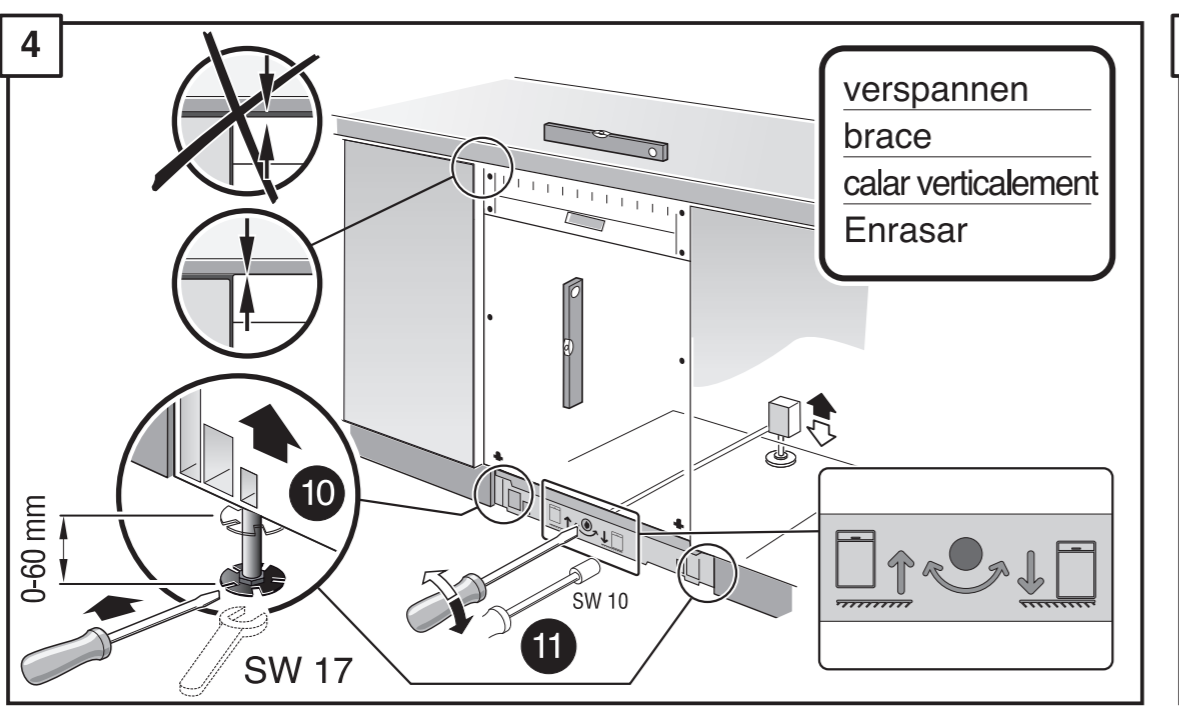
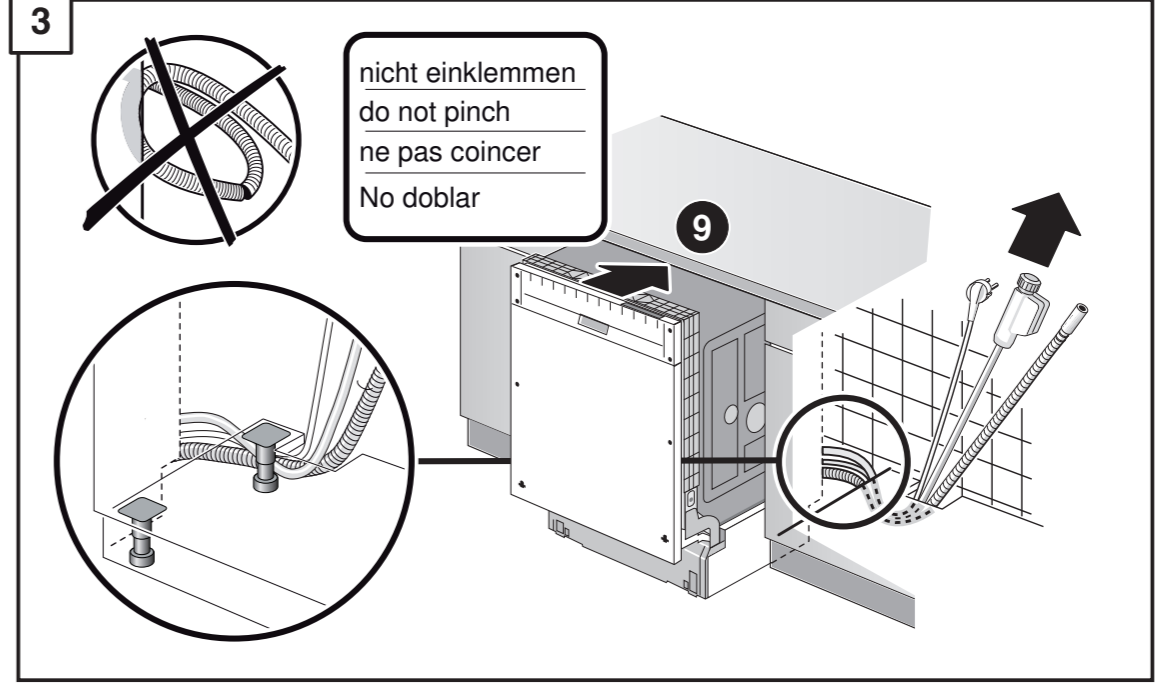
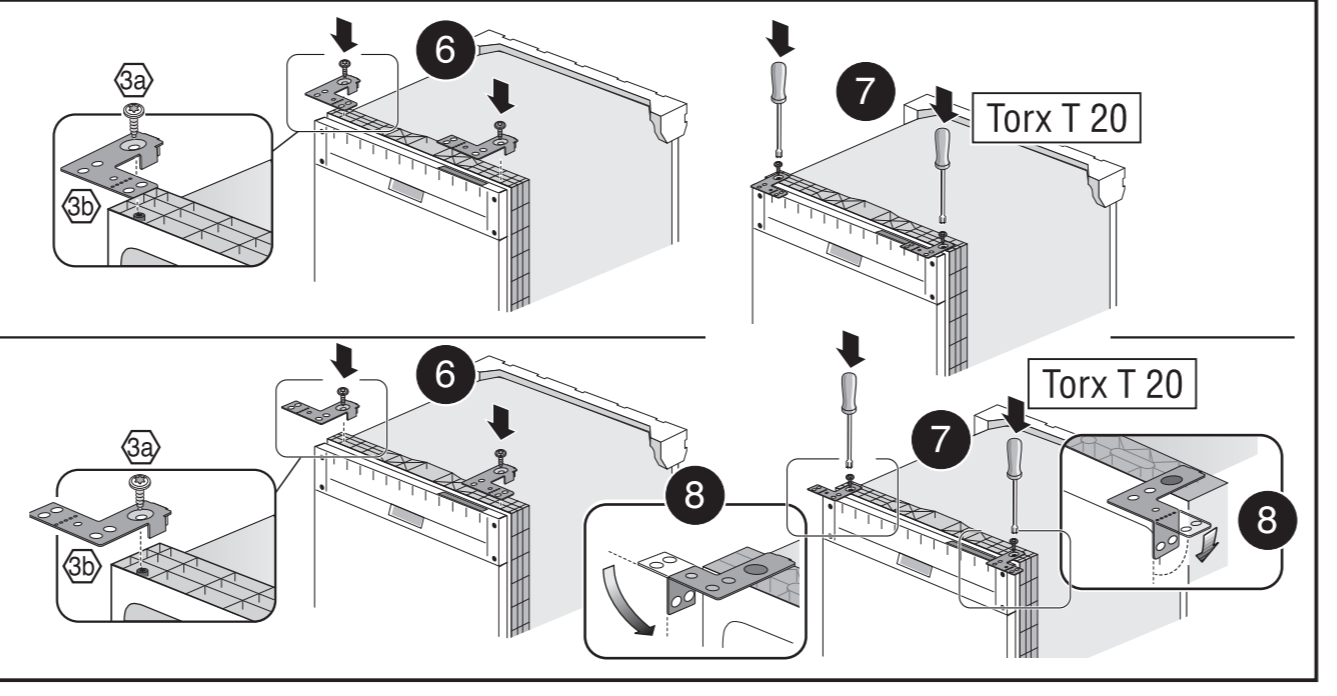
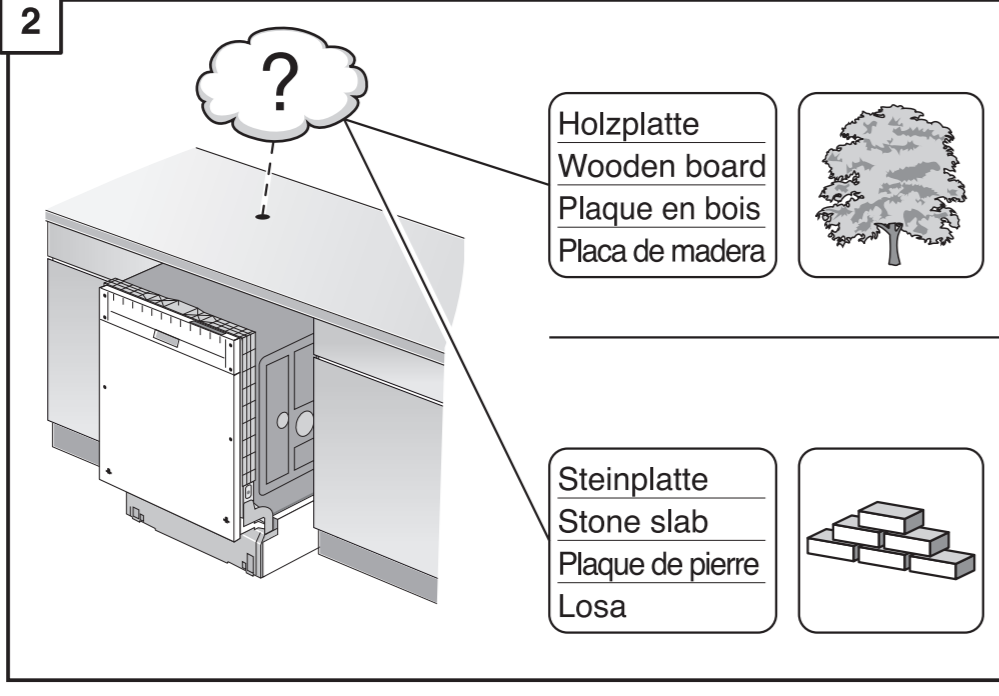
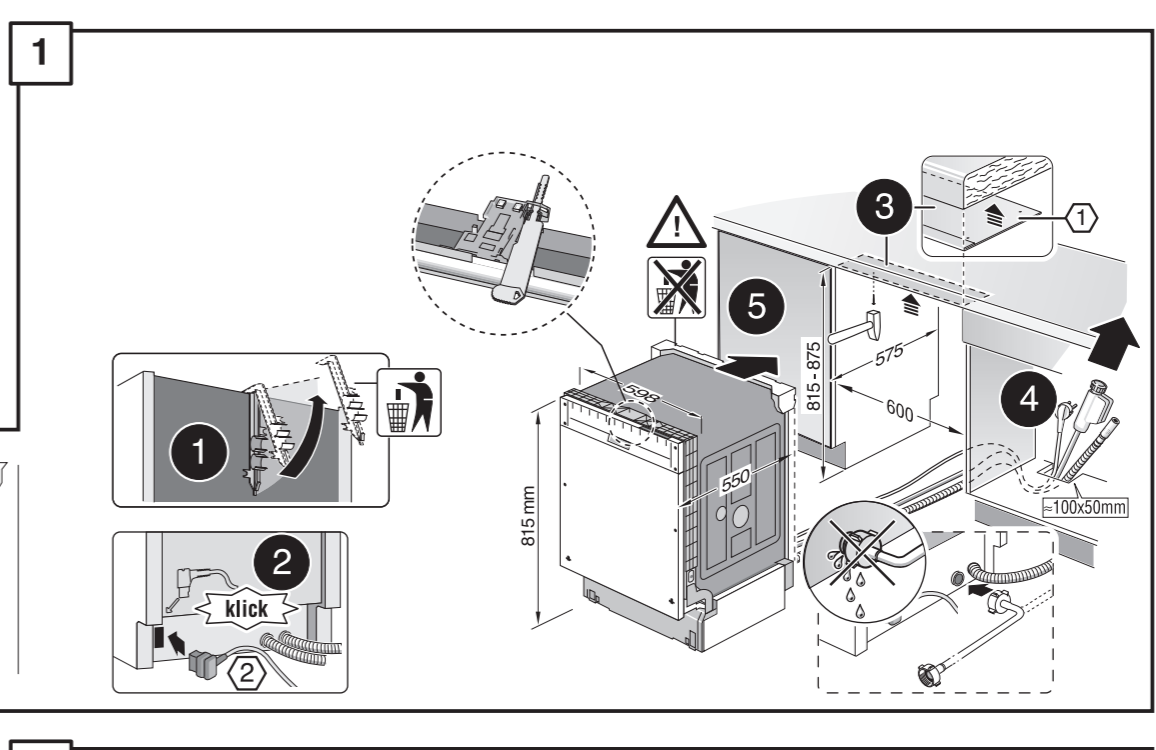
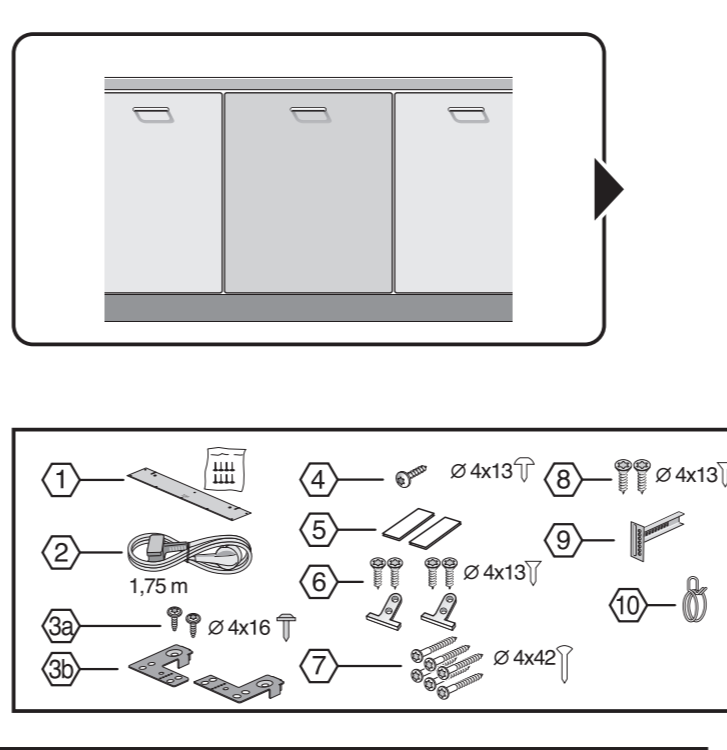
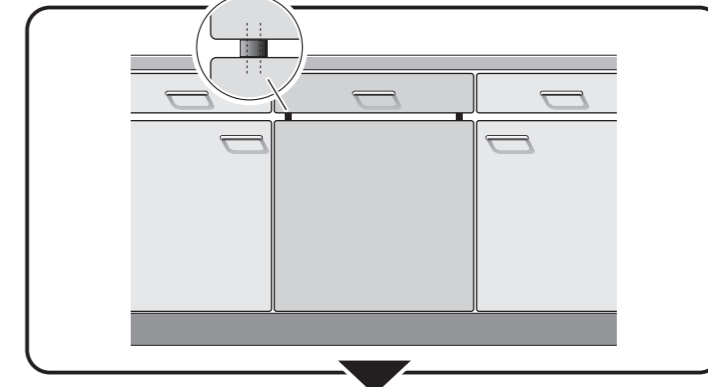
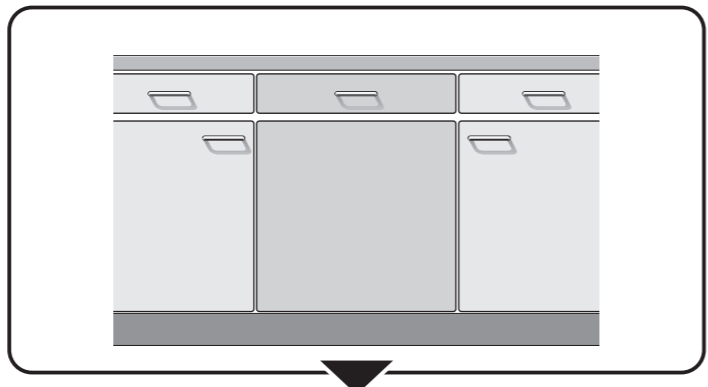
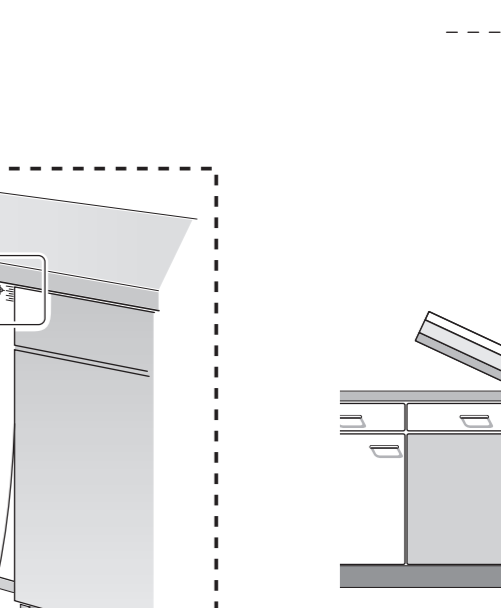
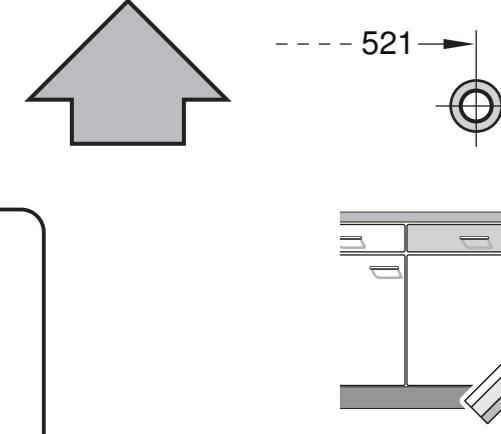
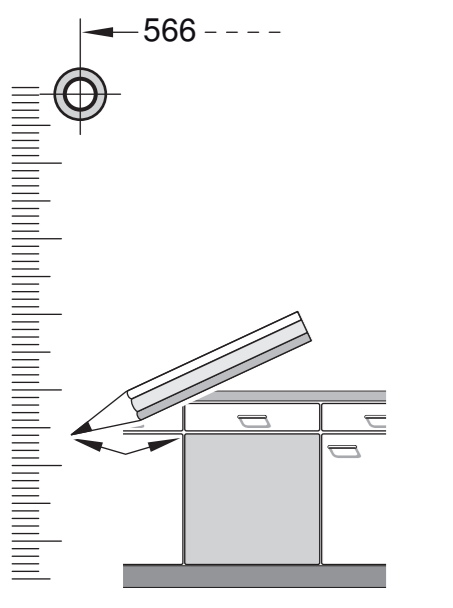
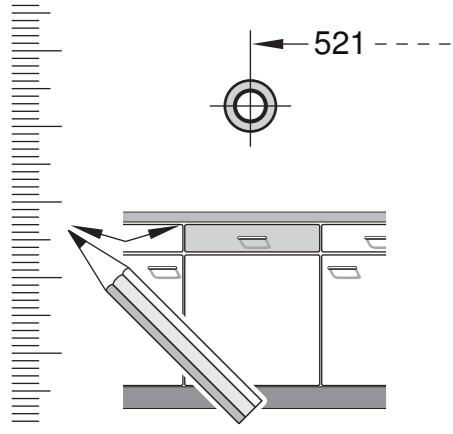


9000 854 978 (9301)
 GY 640 B Voll-I - 81,5 cm - k-SW

- | | | |
|--|---|--|
| de Montageanleitung
*) über Kundendienst erhältlich | tr Montaj kılavuzu
*) Yetkili servis üzerinden alınabilir | sk Návod na montáž
*) Dostane sa v službe zákazníkom |
| en Installation instructions
*) Available from customer service | ru Инструкция по монтажу
*) Можно получить в сервисном центре | sq Udhëzues për montim
*) Sigurohet nëpërmjet servisit |
| fr Notice de montage
*) Disponible par le biais du service après-vente | cs Montážní návod
*) K dispozici přes servisní službu | bs Uputa za montažu
*) Može se dobiti preko servise službe |
| nl Montagevoorschrift
*) Tegen meerprijs bij de Servicecenter verkrijgbaar | pl Instrukcja montażu
*) Do uzyskania w punkcie serwisowym | fa راهنمای مونتاژ
*) از مرکز خدمات پس از فروش تهیه فرمائید |
| it Istruzioni per il montaggio
*) Disponibile presso il servizio assistenza clienti | hu Szerelési utasítás
*) A vevőszolgálaton keresztül kapható: | ar تعليمات التركيب
*) يمكن طلبها من مركز خدمة العملاء |
| el Οδηγίες τοποθέτησης
*) Διατίθεται από την υπηρεσία τεχνικής επίθεσης μελών | lv Uputa za montažu
*) Izmanto dotiņi kodā servīse atdzīvāšanai | ko 설치 설명서
*) 고객서비스 센터에서 구입 가능 |
| es Instrucciones de montaje
*) Se puede adquirir a través del Servicio de Asistencia Técnica Oficial de la marca | uk Улаштування за монтажу
*) Можливо отримати через сервісний центр | da Instruções de montagem
*) Pode ser adquirido nos nossos Serviços Técnicos |
| sv Monteringsanvisning
*) Kan fås via Service | sr Uputstvo za montažu
*) Može se nabaviti preko servise službe | zh 安装说明书
*) 可向售后服务站索取 |
| de Monteringsanvisning
*) fås hos kundenservice | lt Montavimo instrukcija
*) Ja galima gauti klientų aptarnavimo servise | id Instruksi Pemasangan
*) bisa didapatkan melalui Customer Service |
| fi Asemusohje
*) Saatavissa huoltopalvelusta | lv Montāžas pamācība
*) Var saņemt servisa dienestā | |





1

- 1
- 2 1,75 m
- 3 $\varnothing 4 \times 16$
- 4 $\varnothing 4 \times 13$
- 5
- 6 $\varnothing 4 \times 13$
- 7 $\varnothing 4 \times 13$
- 8 $\varnothing 4 \times 13$
- 9
- 10

2

Holzplatte
Wooden board
Plaque en bois
Placa de madera

Steinplatte
Stone slab
Plaque de pierre
Losa

3

nicht einklemmen
do not pinch
ne pas coincer
No doblar

4

verspannen
brace
calar verticalment
Enrasar

5

6

7

2,5 - 8,5 kg

8

Holzplatte
Wooden board
Plaque en bois
Placa de madera

Steinplatte
Stone slab
Plaque de pierre
Losa

9

10

Scheibe entfernen
remove disc
enlever le disque
Eliminar Disco

max. 10 Nm

Dichtheit nach einem Spülgang prüfen.
Check for leaks after one wash cycle.
Vérifiez l'étanchéité après un lavage.
Verificar la estanqueidad tras un ciclo de lavado.

max. 4 m

2 m

2,2 m

Mat.-Nr. 350564

3 m

3 m

Mat.-Nr. 644533

Mat.-Nr. 644534

1

4

5A

6A

7A

8

5A

6A

2,5 - 8,5 kg

7A

max. 1,2 mm

