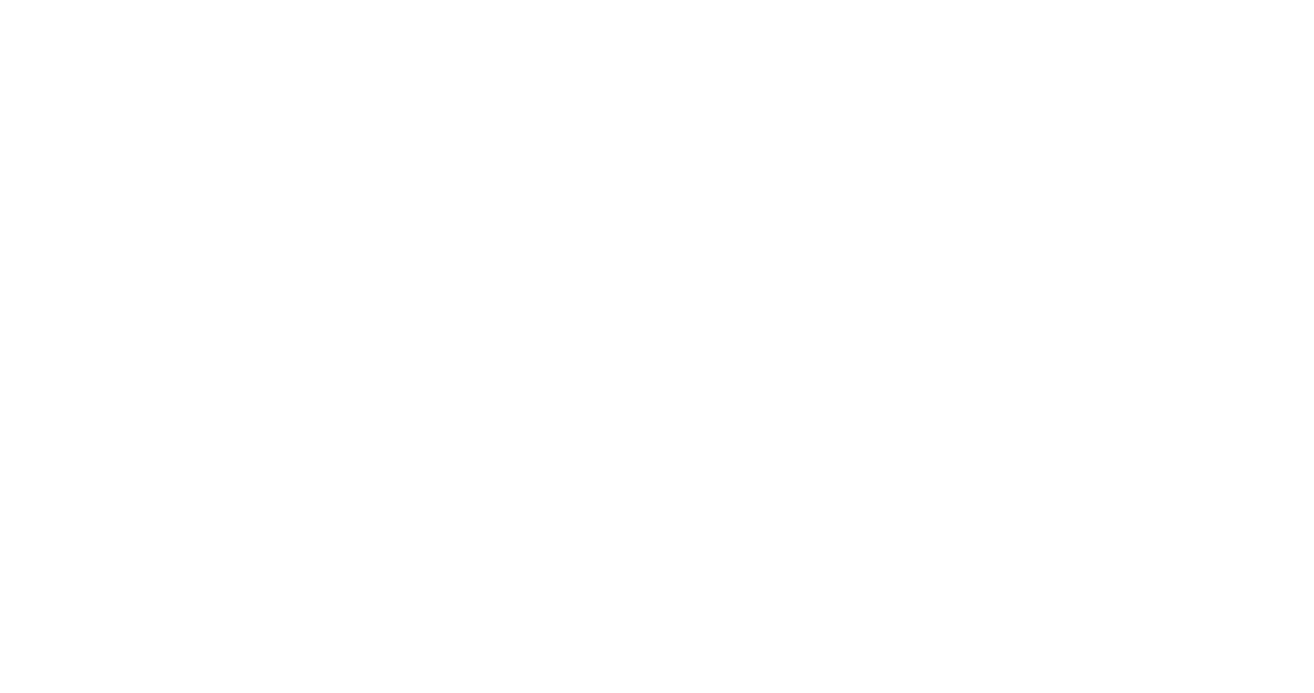
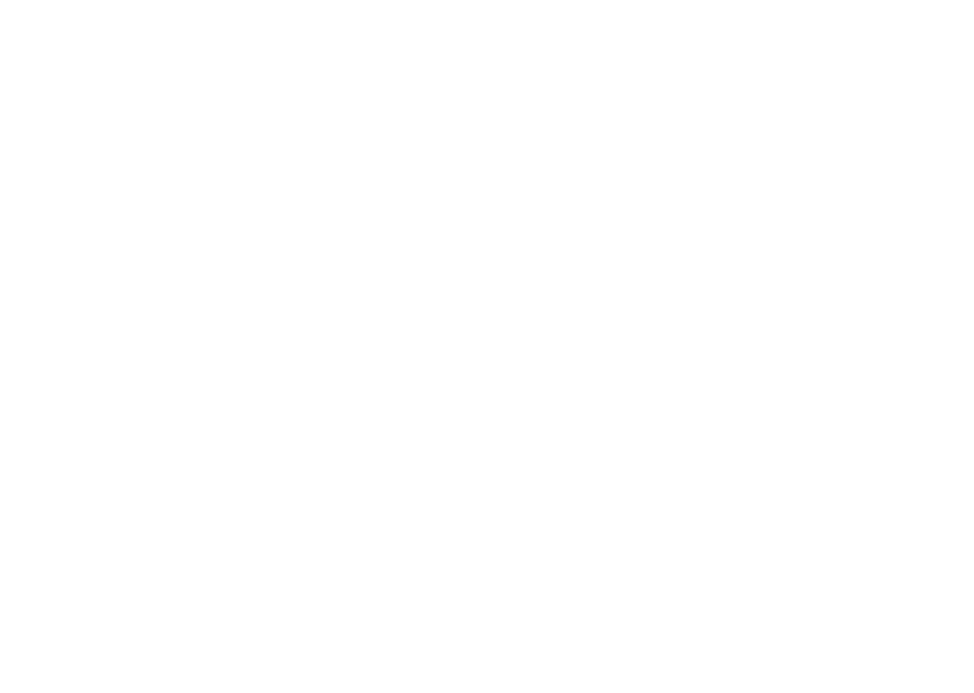
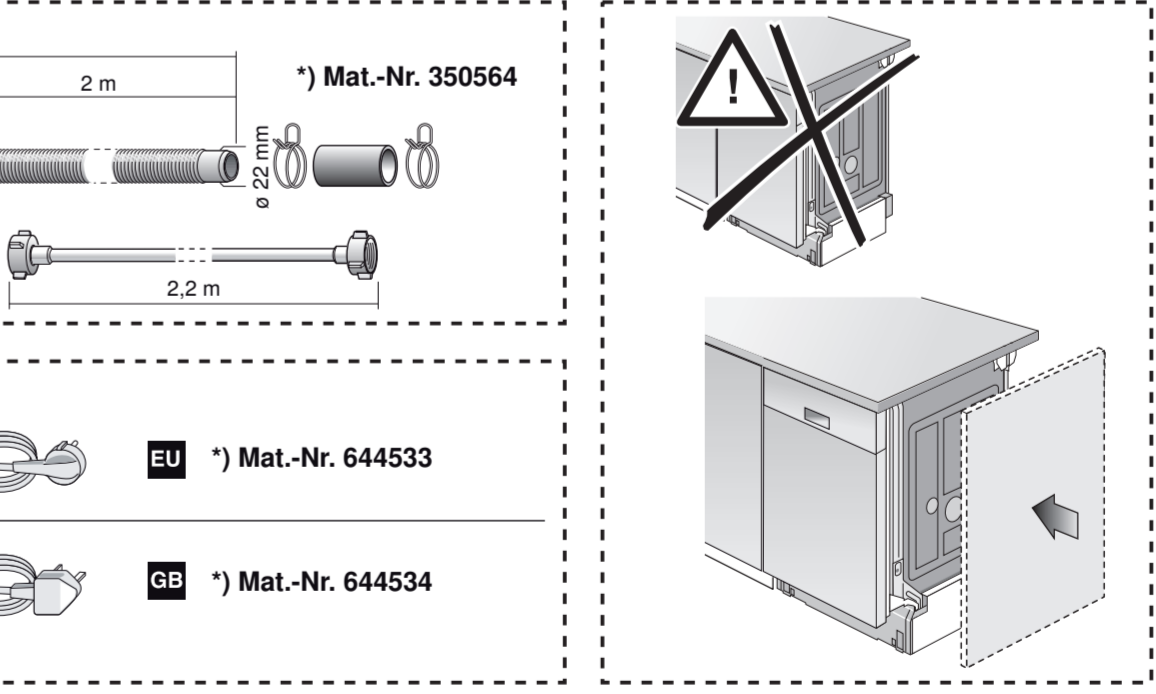
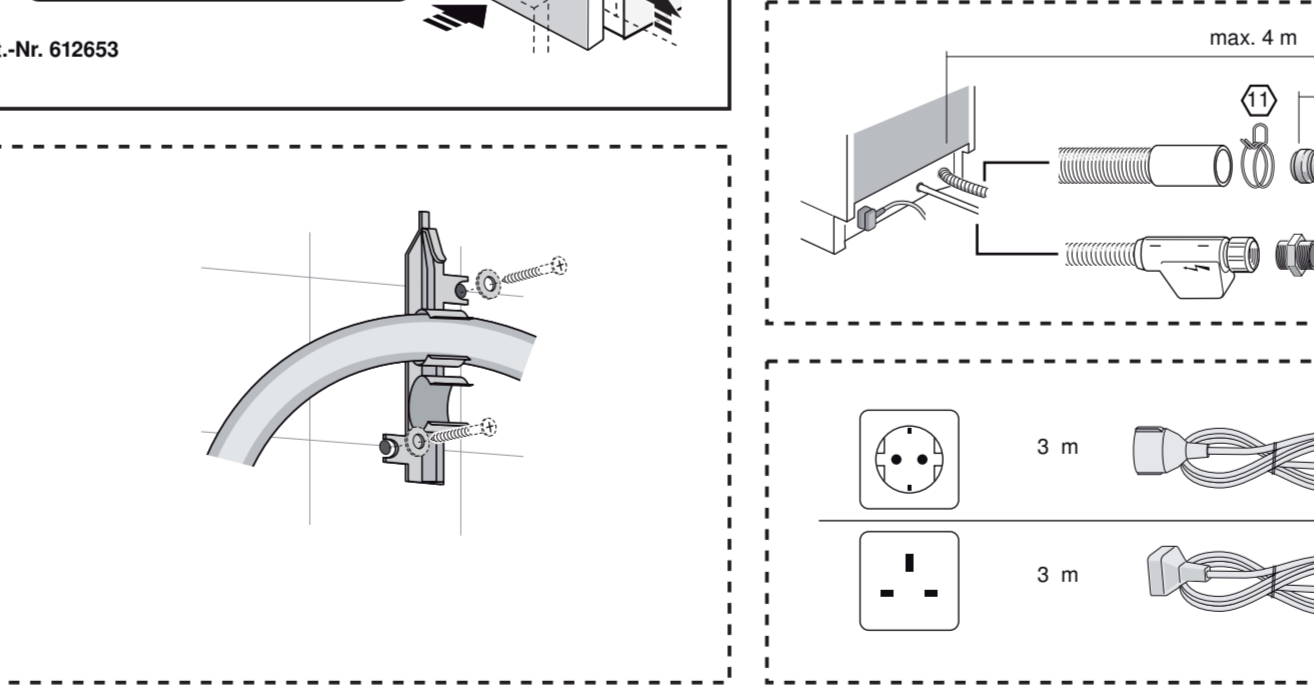
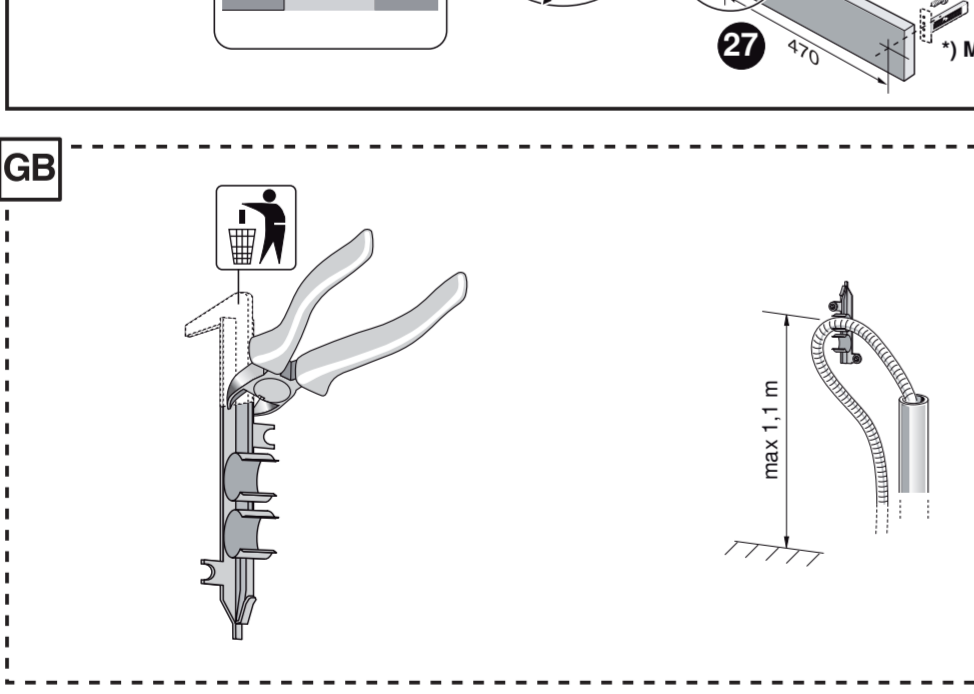
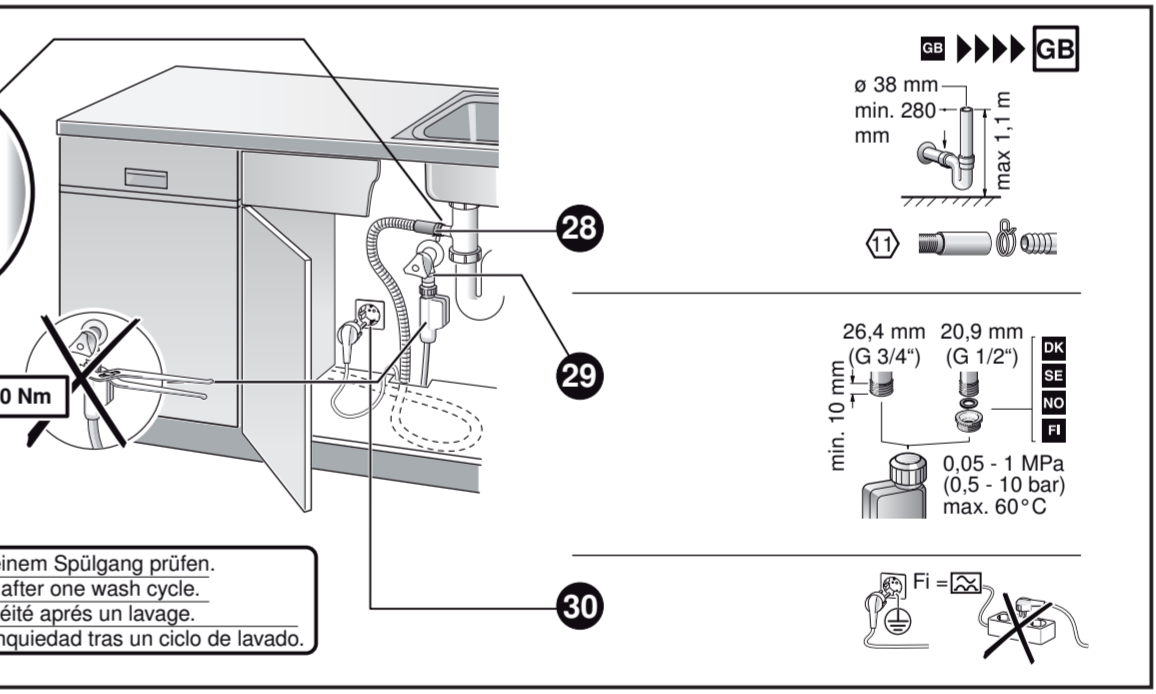
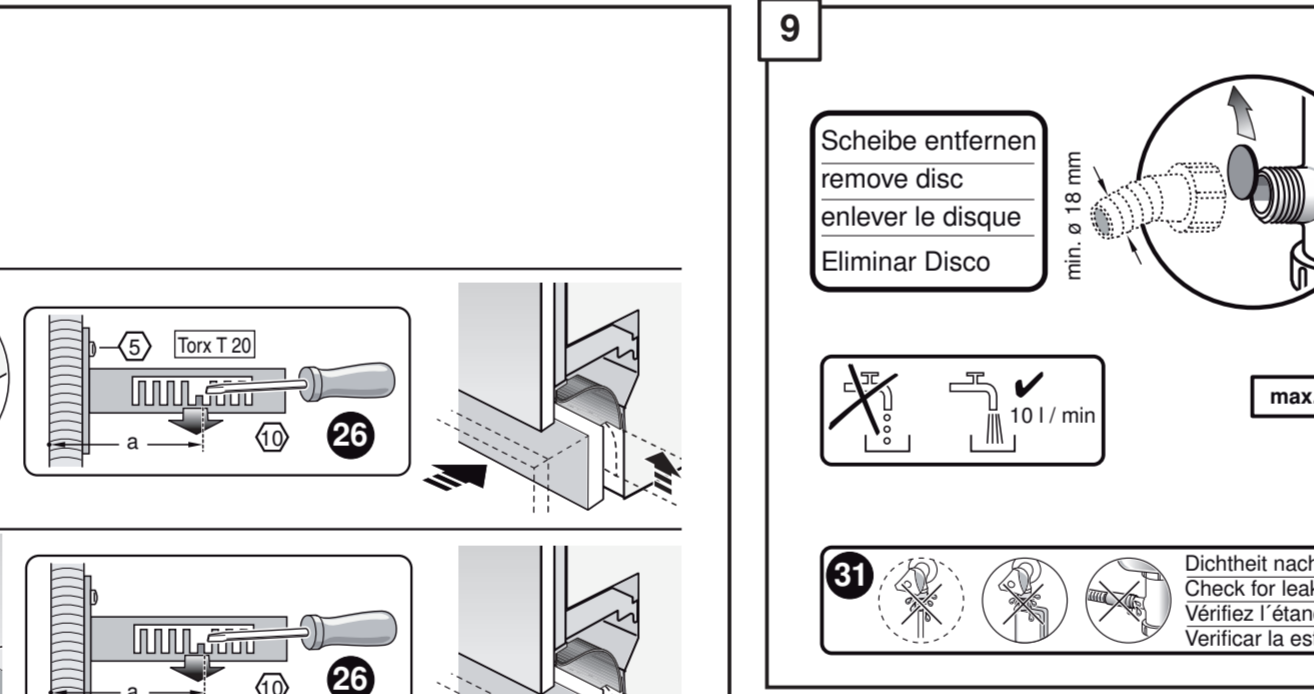
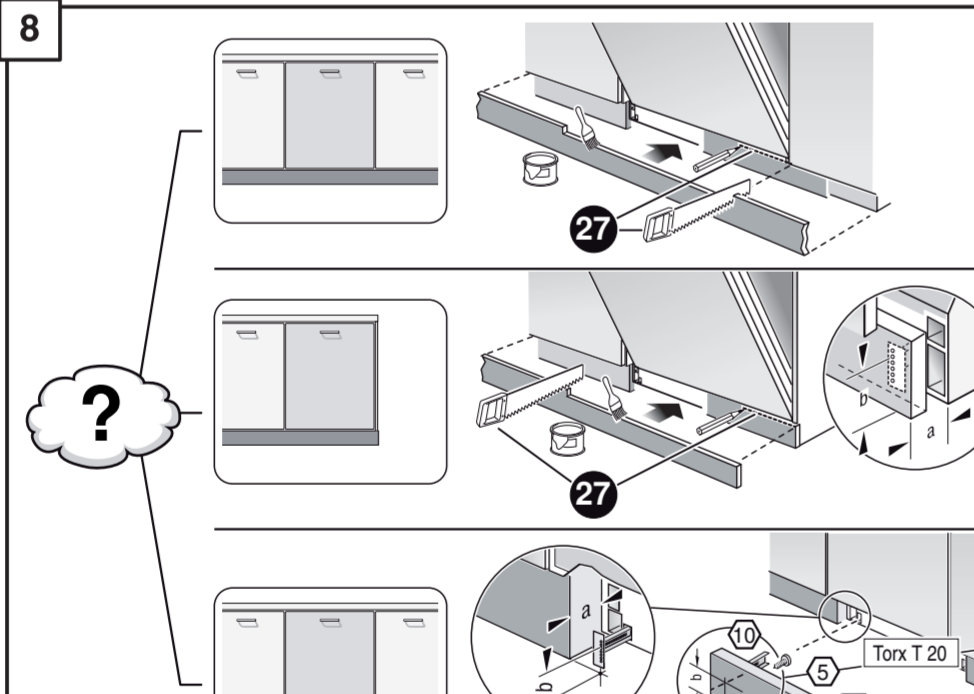
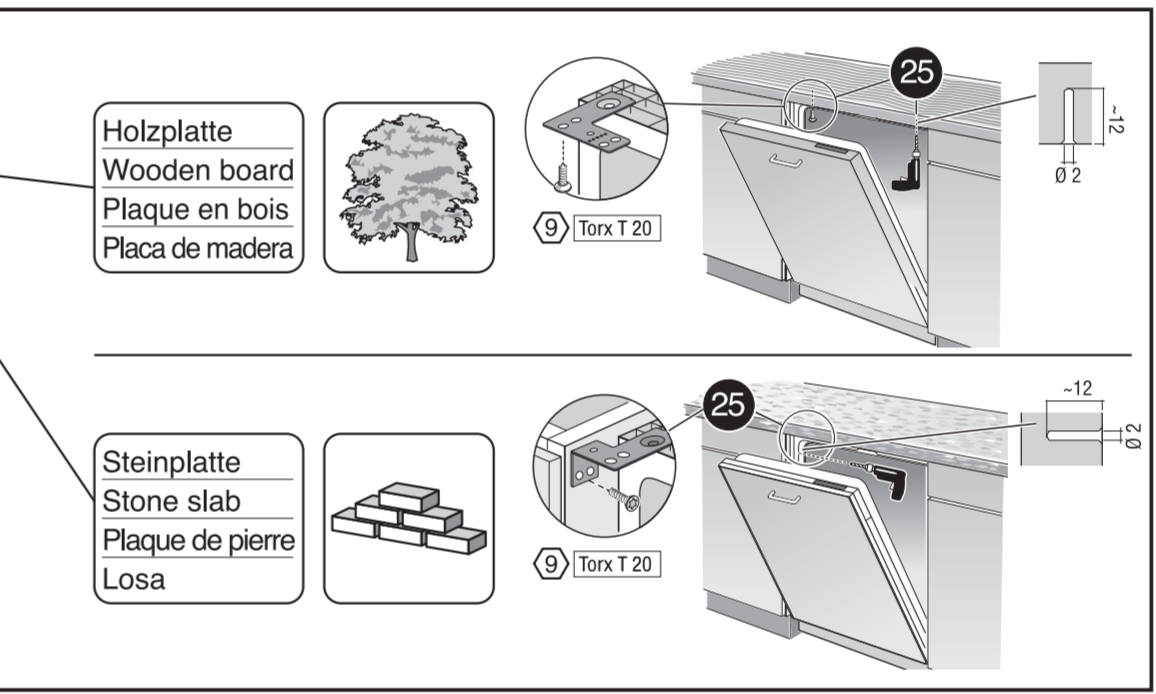
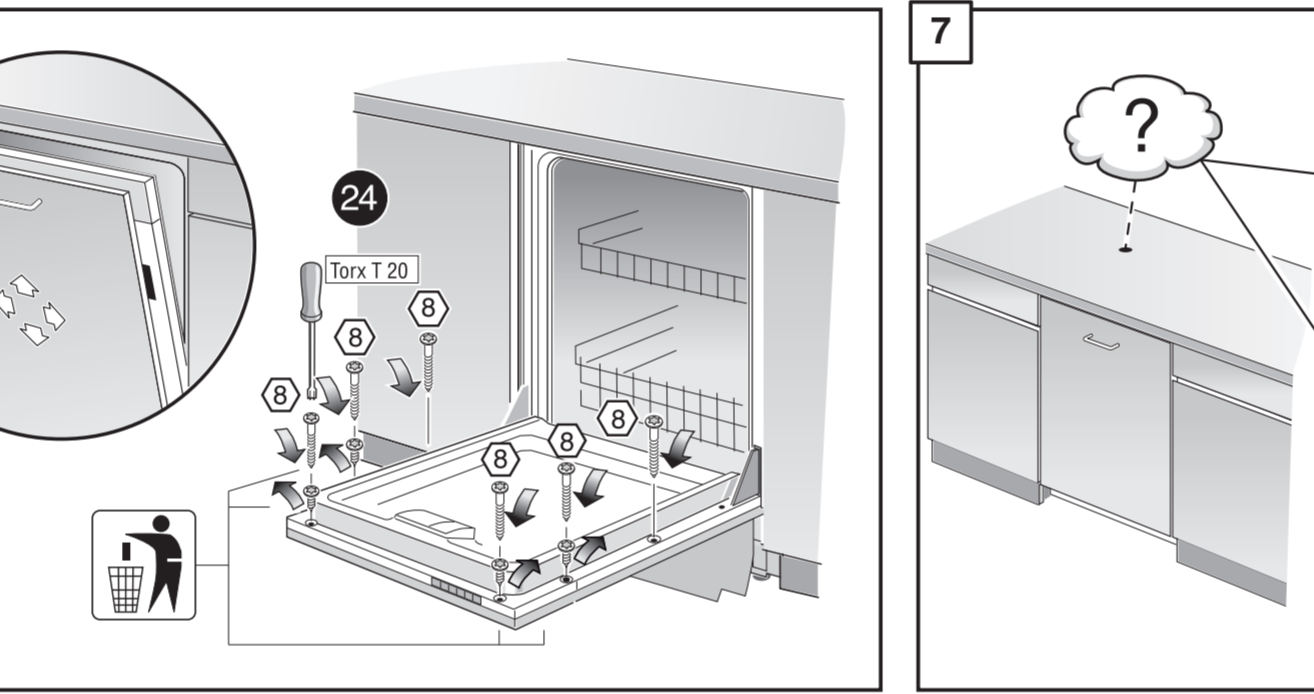
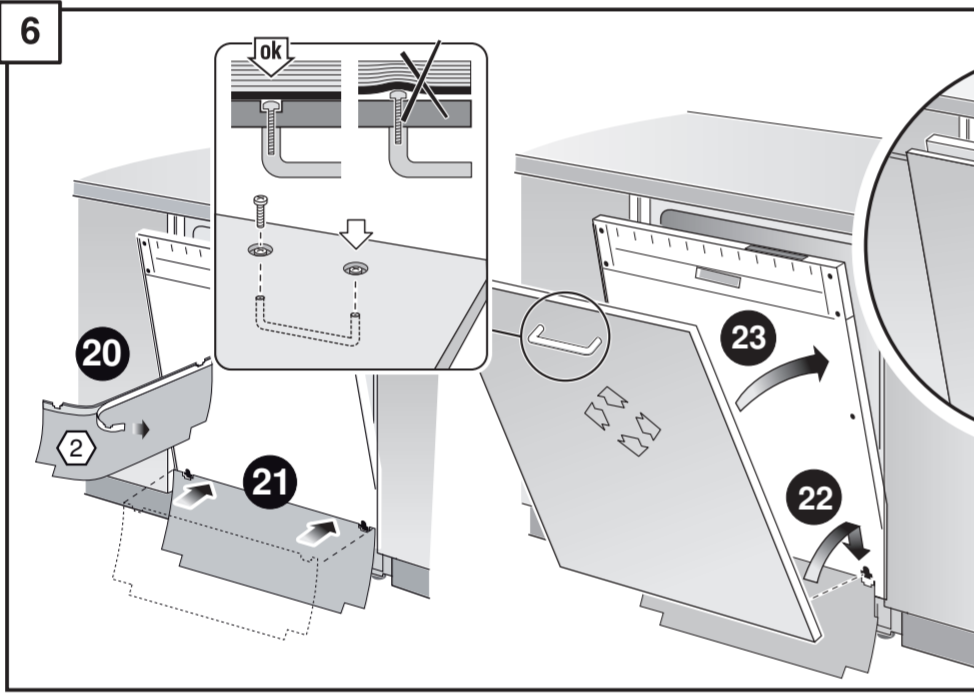
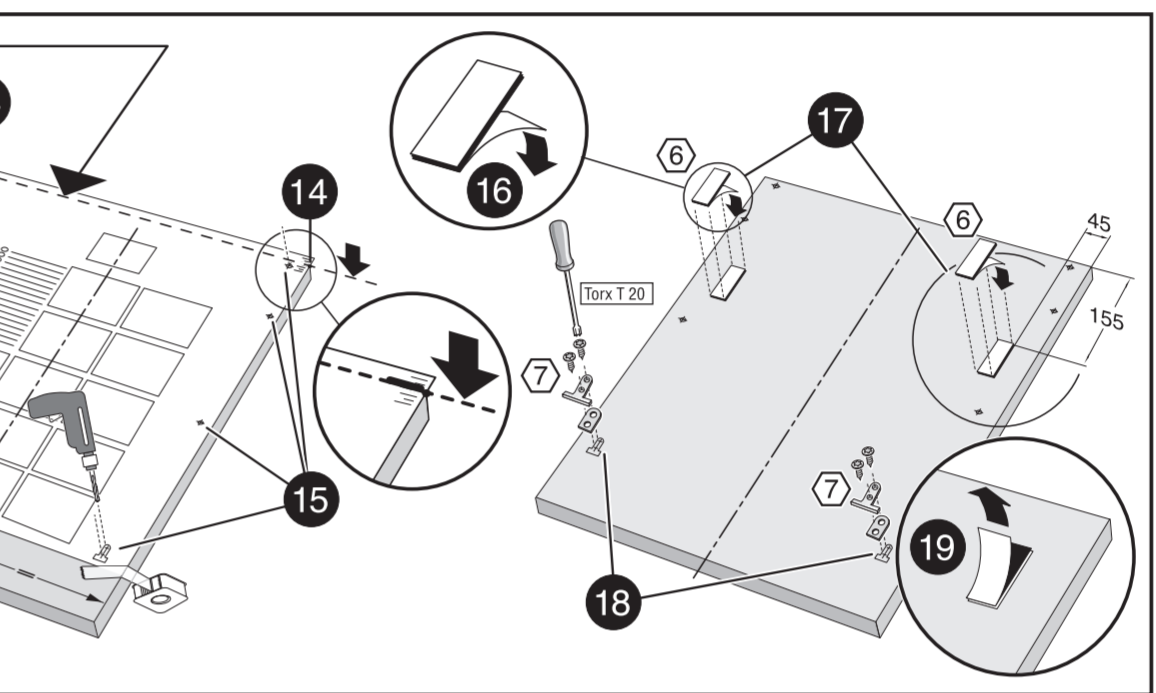
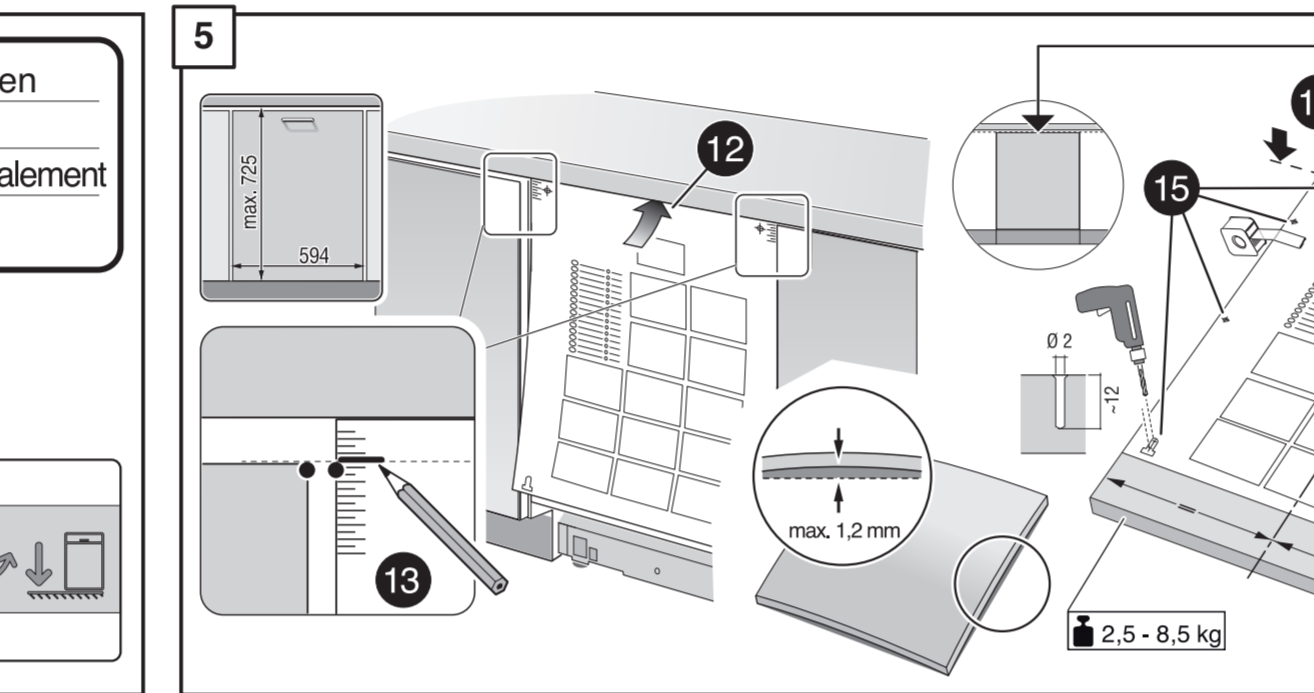
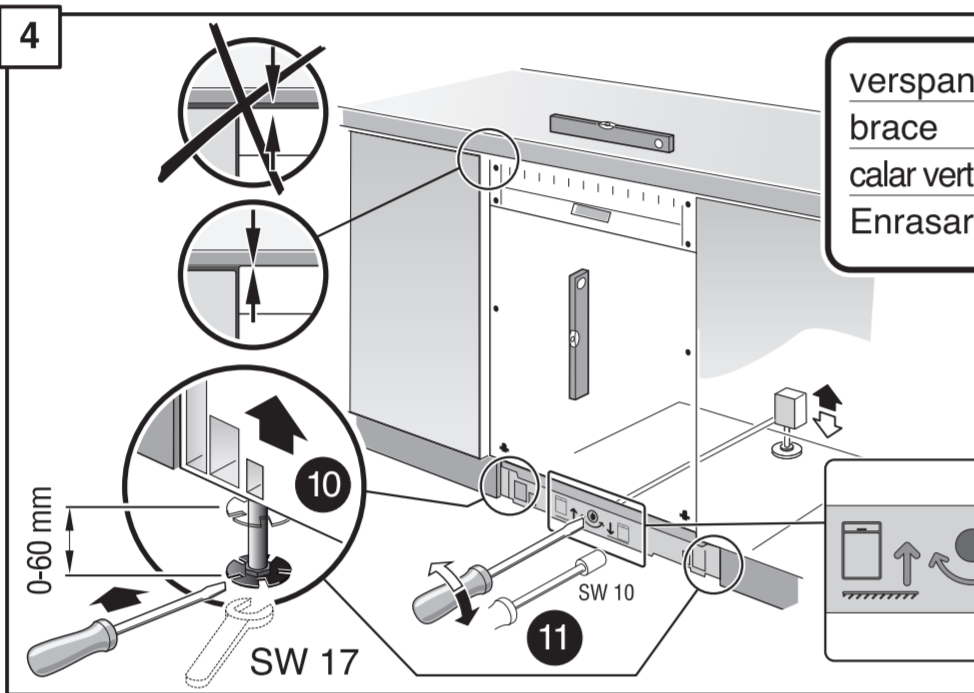
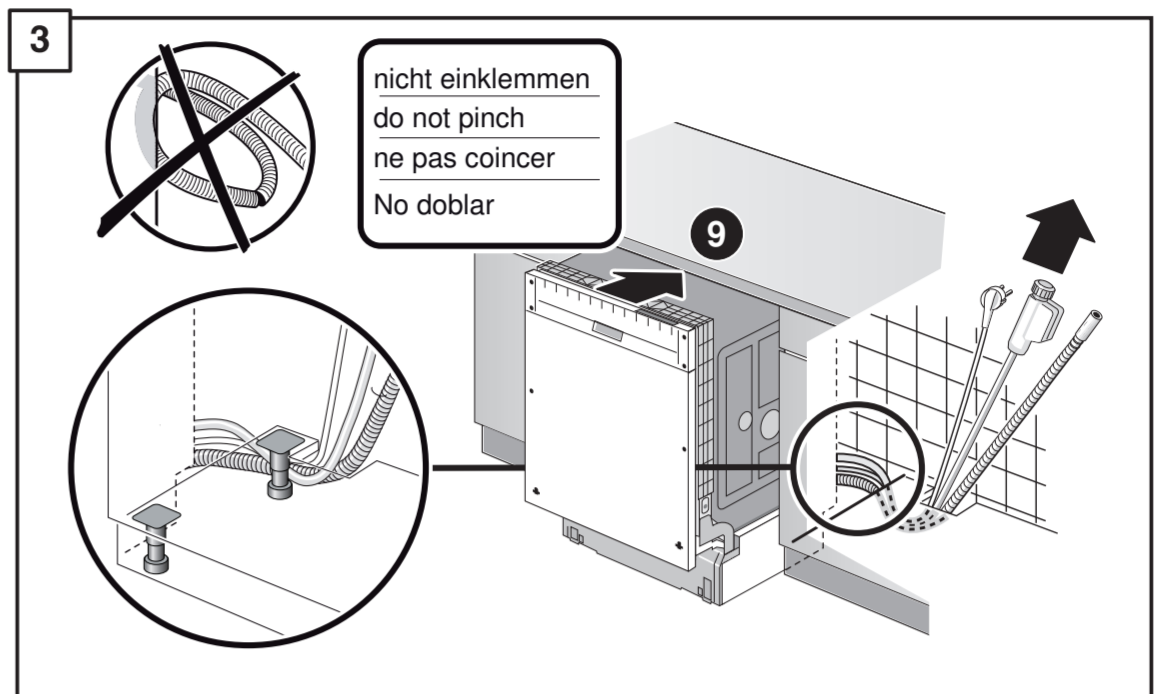
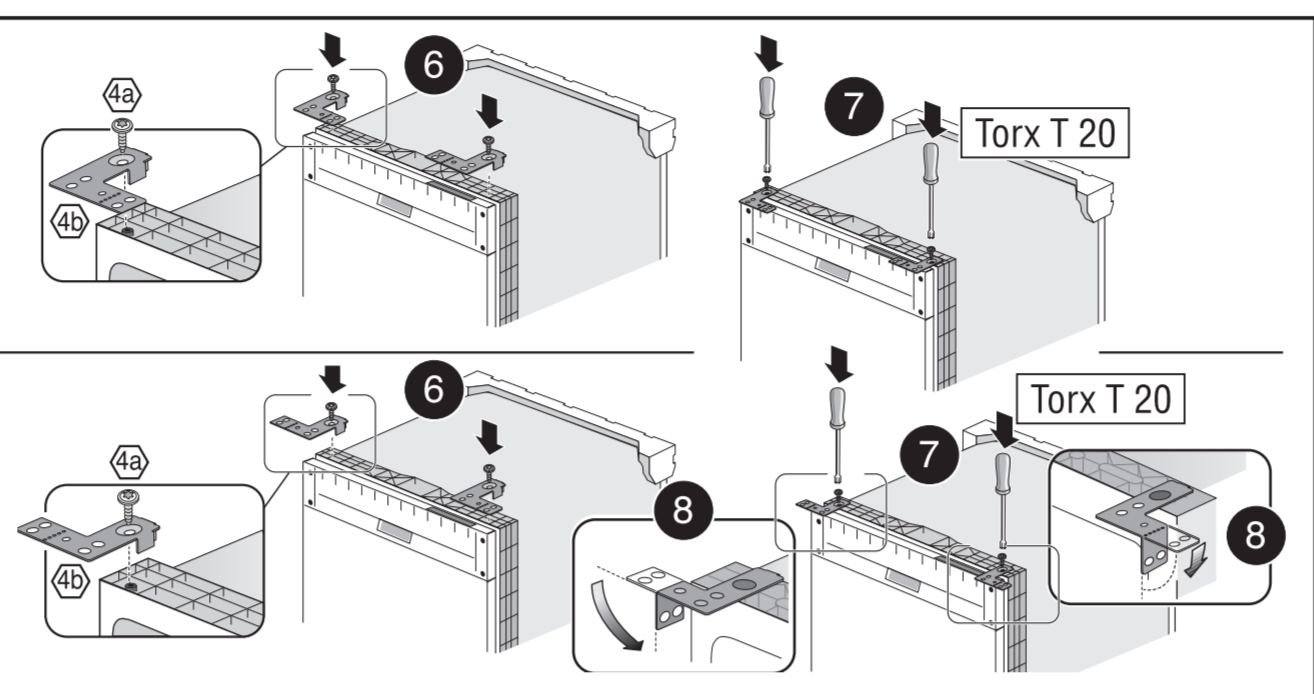
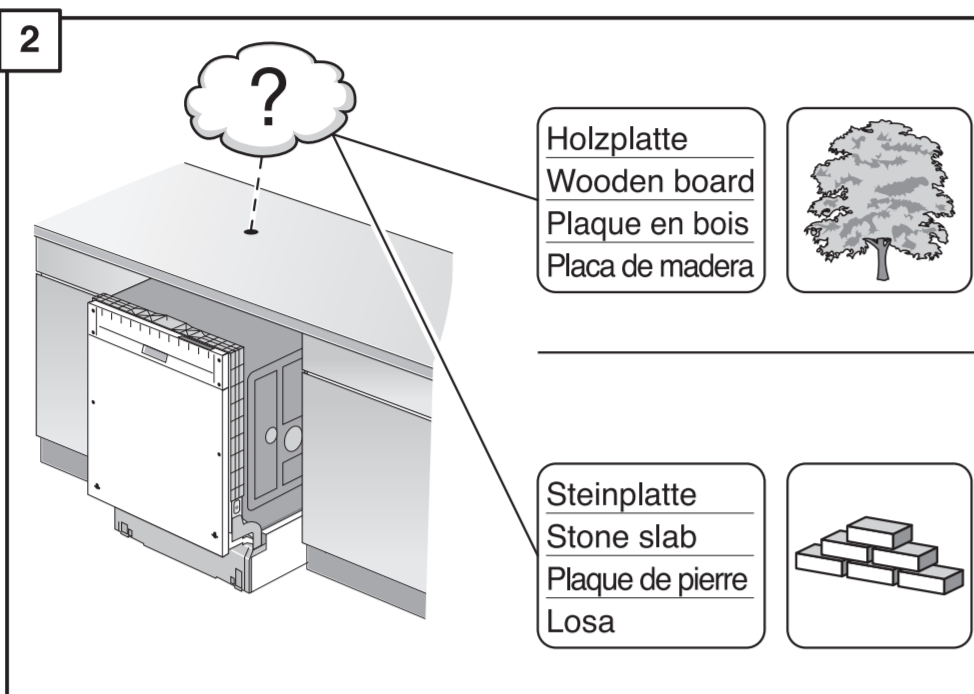
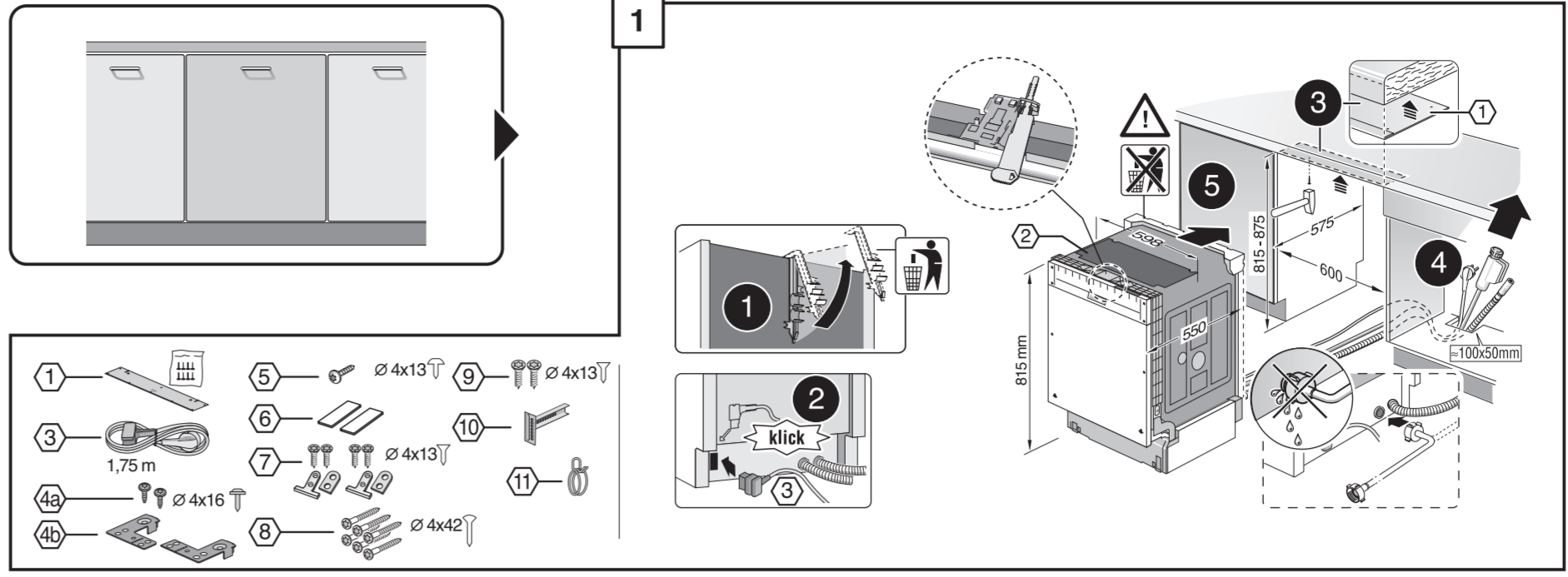
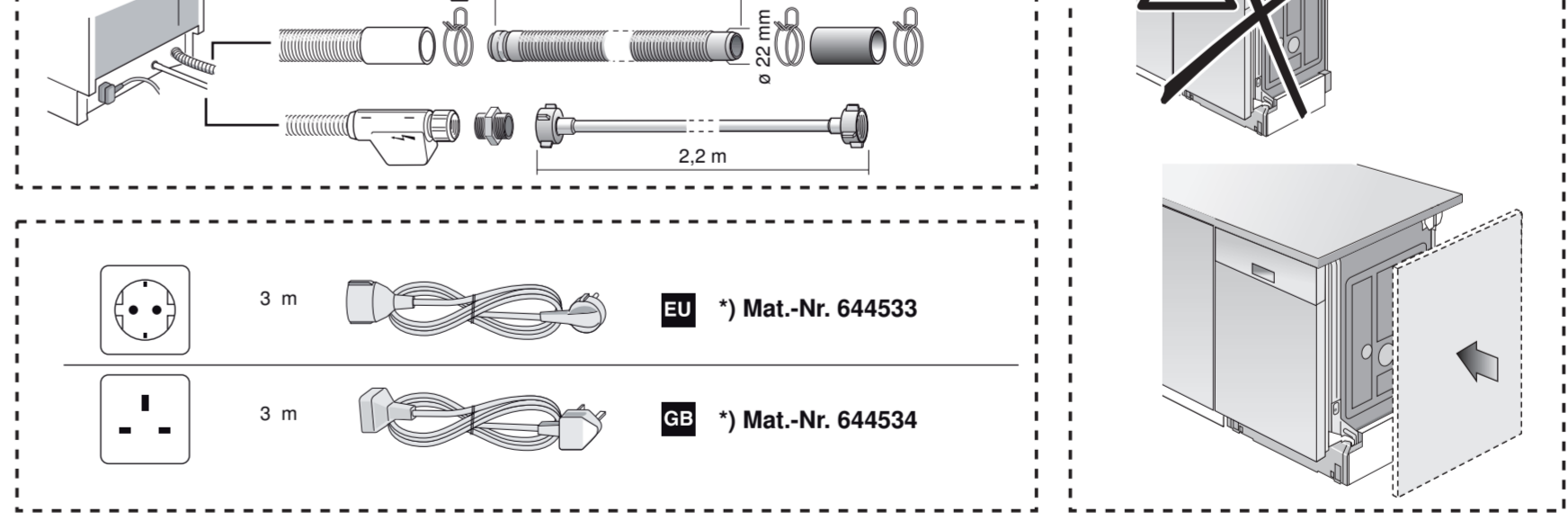
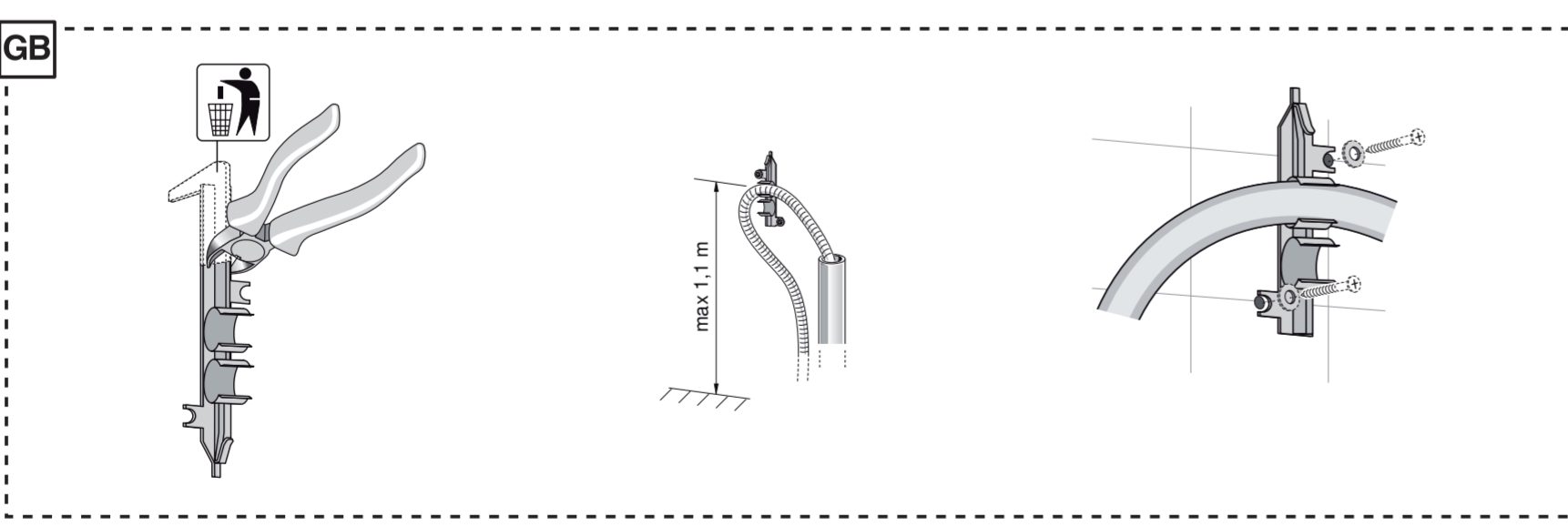


9000 855 029 (9301)  
GV 640 B Voll-I - 81,5 cm - k-SW mit CS

- |   |  |
|---|--|
| <b>de</b> Montageanleitung<br>*) Über Kundendienst erhältlich<br><b>en</b> Installation instructions<br>*) Available from customer service<br><b>fr</b> Notice de montage<br>*) Disponible par le biais du service après-vente<br><b>it</b> Montaggio<br>*) Tegen meerrijks bij de Servicecenter verkrijgbaar<br><b>it</b> Istruzioni per il montaggio<br>*) Disponibili presso il servizio assistenza clienti<br><b>el</b> Οδηγίες τοποθέτησης<br>*) Διατίθενται από την υπηρεσία τεχνικής εξυπηρέτησης πελατών<br><b>es</b> Instrucciones de montaje<br>*) Se puede adquirir a través del Servicio de Asistencia Técnica Oficial de la marca<br><b>pt</b> Instruções de montagem<br>*) Pode ser adquirido nos nossos Serviços Técnicos<br><b>sv</b> Monteringsanvisning<br>*) Kan fås via Service<br><b>no</b> Monteringsanvisning<br>*) Les hos kundeservice<br><b>fi</b> Asennusohje<br>*) Saatavissa huoltopalvelusta<br><b>da</b> Monteringsvejledning<br>*) Var søgemt servisaafdelingen | <b>tr</b> Montaj kılavuzu<br>*) Yetkili servis üzerinden alınabilir<br><b>ru</b> Инструкция по монтажу<br>*) Можно получить в сервисном центре<br><b>cs</b> Montážní návod<br>*) K dispozici přes servisní službu<br><b>sk</b> Návod na montáž<br>*) Dostanete v službe zákazníkom<br><b>sl</b> Učehzue pñ montir<br>*) Sigurohet nãprijmet servisit<br><b>bs</b> Uputa za montažu<br>*) Može se dobiti preko servise službe<br><b>fa</b> راهنمای مونتاژ<br>*) از مرکز خدمات پس از فروش تهیه فرمایید<br><b>ar</b> تعليمات التركيب<br>*) يمكن طلبها من مركز خدمة العملاء<br><b>ko</b> 설치 설명서<br>*) 고객센터 센터에서 구입 가능<br><b>zh</b> 安装说明书<br>*) 可向售后服务站索取<br><b>uk</b> Інструкція з монтажу<br>*) Можна отримати через сервісну службу<br><b>ro</b> Instrucțiune de montaj<br>*) Obținabilă la serviciul pentru clienți<br><b>id</b> Intruksi Pemasangan<br>*) bisa didapatkan melalui Customer Service |
|---|--|



GB



521

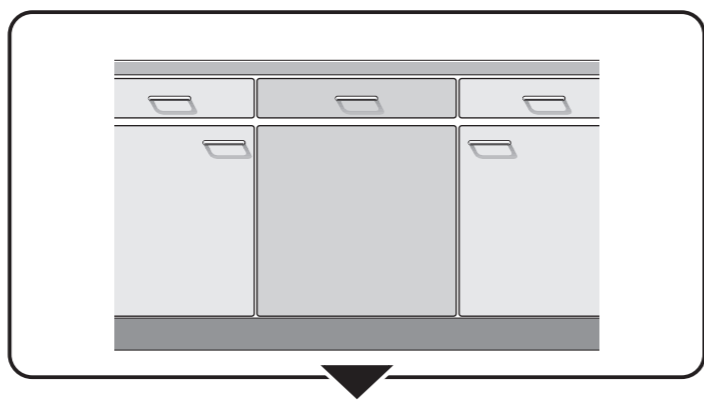
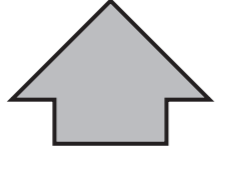
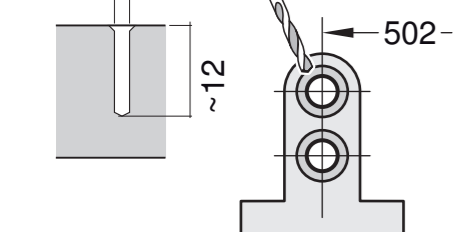
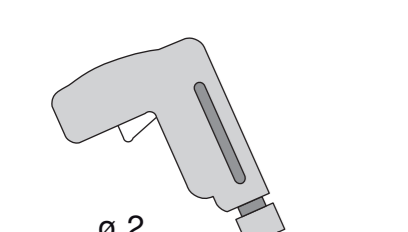
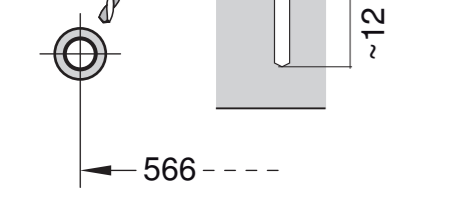
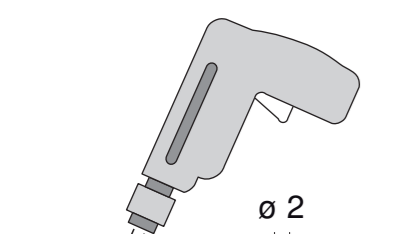
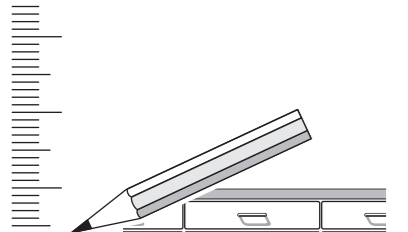
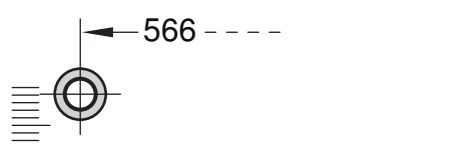
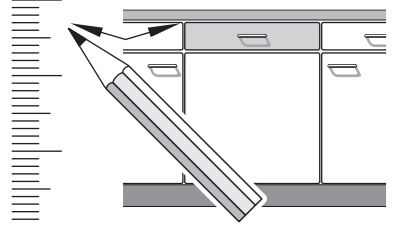
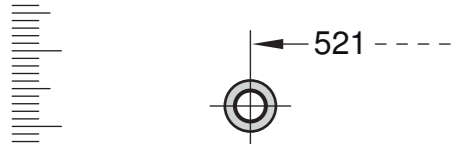
566

521

566

502

502



**1**

- 1) Torx T 20
- 2) Torx T 20
- 3) Torx T 20
- 4) Torx T 20
- 5) Torx T 20
- 6) Torx T 20
- 7) Torx T 20
- 8) Torx T 20
- 9) Torx T 20
- 10) Torx T 20
- 11) Torx T 20

1,75 m  
 4x16  
 4x13  
 4x13  
 4x13  
 4x13

**2**

Holzplatte  
 Wooden board  
 Plaque en bois  
 Placa de madera

Steinplatte  
 Stone slab  
 Plaque de pierre  
 Losa

Torx T 20

**3**

nicht einklemmen  
 do not pinch  
 ne pas coincer  
 No doblar

**4**

verspannen  
 brace  
 calar verticalment  
 Enrasar

0-60 mm  
 SW 17

**5**

max. 725  
 594

13

**6**

14, 15, 16, 17, 18, 19, 20, 21, 22, 23

**7**

2, 3, 4, 5, 6, 7, 8, 9, 10, 11, 12, 13, 14, 15, 16, 17, 18, 19, 20, 21, 22, 23, 24, 25, 26, 27

2,5 - 8,5 kg

**8**

Holzplatte  
 Wooden board  
 Plaque en bois  
 Placa de madera

Steinplatte  
 Stone slab  
 Plaque de pierre  
 Losa

Torx T 20

**9**

30, 31, 32, 33

**10**

Scheibe entfernen  
 remove disc  
 enlever le disque  
 Eliminar disco

max. 10 Nm

10 l/min

Dichtheit nach einem Spülgang prüfen.  
 Check for leaks after one wash cycle.  
 Vérifiez l'étanchéité après un lavage.  
 Verificar la estanqueidad tras un ciclo de lavado.

0,38 mm  
 min. 200 mm  
 max. 1,1 m

31, 32, 33

26,4 mm 20,0 mm  
 (0,34") (0,127")

min. 10 mm

0,05 - 1 MPa  
 (0,5 - 10 bar)  
 max. 60°C

max. 4 m  
 2 m  
 2,2 m

Mat.-Nr. 3505654

3 m EU \*) Mat.-Nr. 644533

3 m GB \*) Mat.-Nr. 644534

! No

1

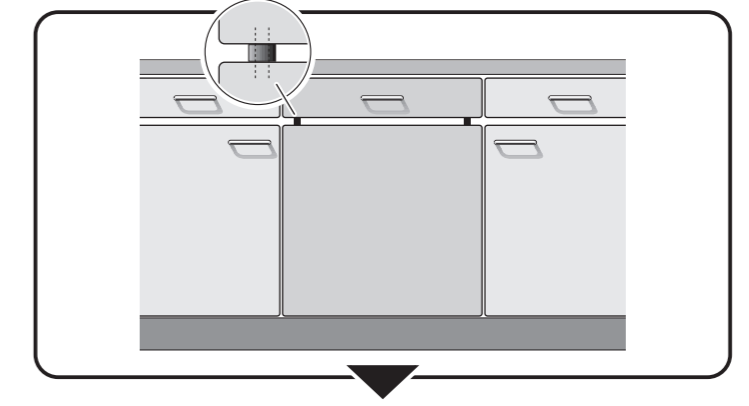
4

5A

6A

7A

8



**5A**

max. 725  
 591

12, 13

**6A**

14, 15, 16, 17, 18, 19, 20, 21, 22, 23

2,5 - 8,5 kg

**7A**

max. 1,2 mm

24, 25, 26, 27, 28

