

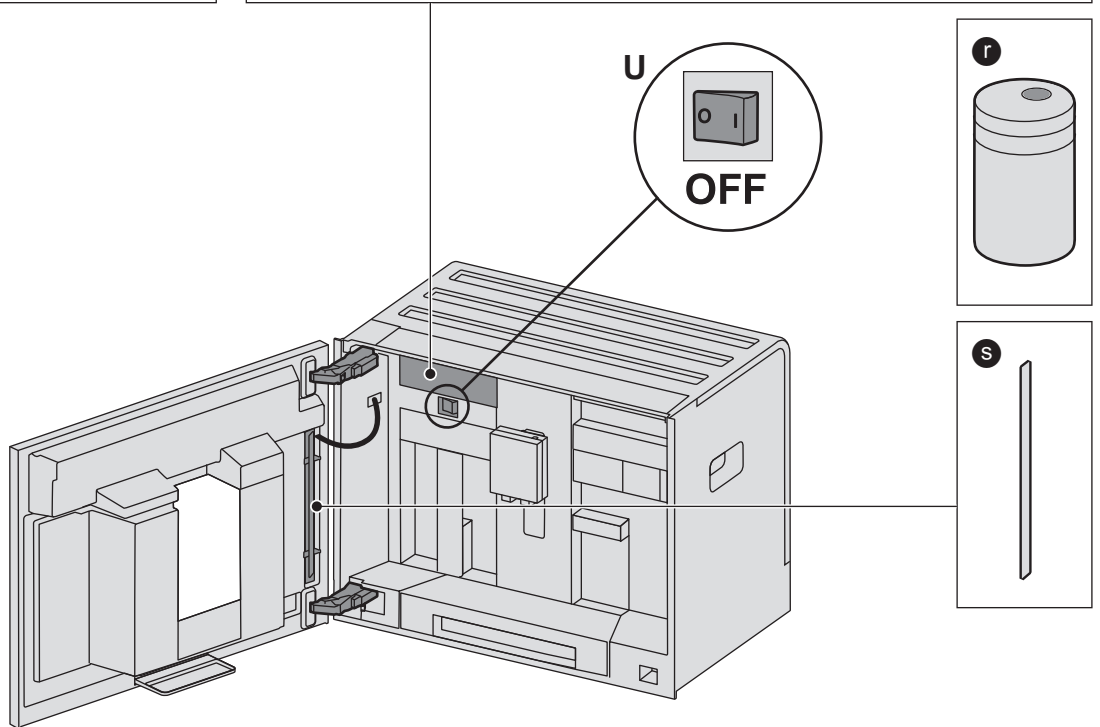
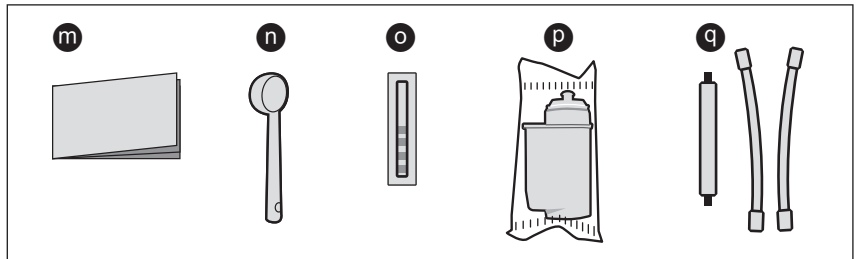
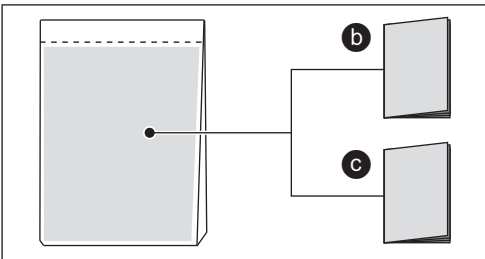
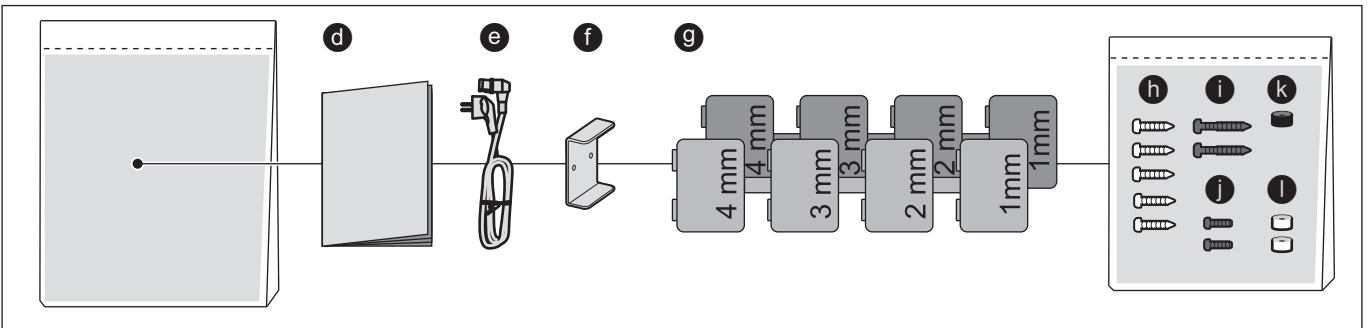
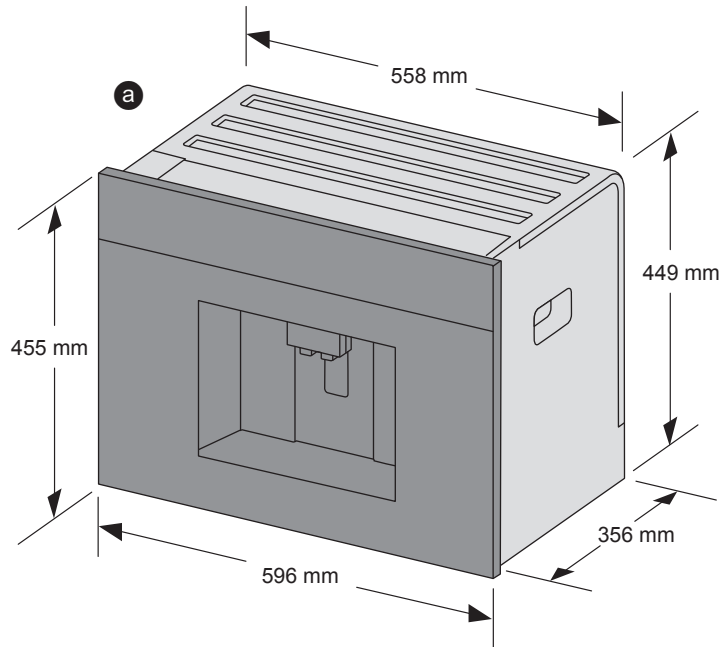


C1.KS61N0

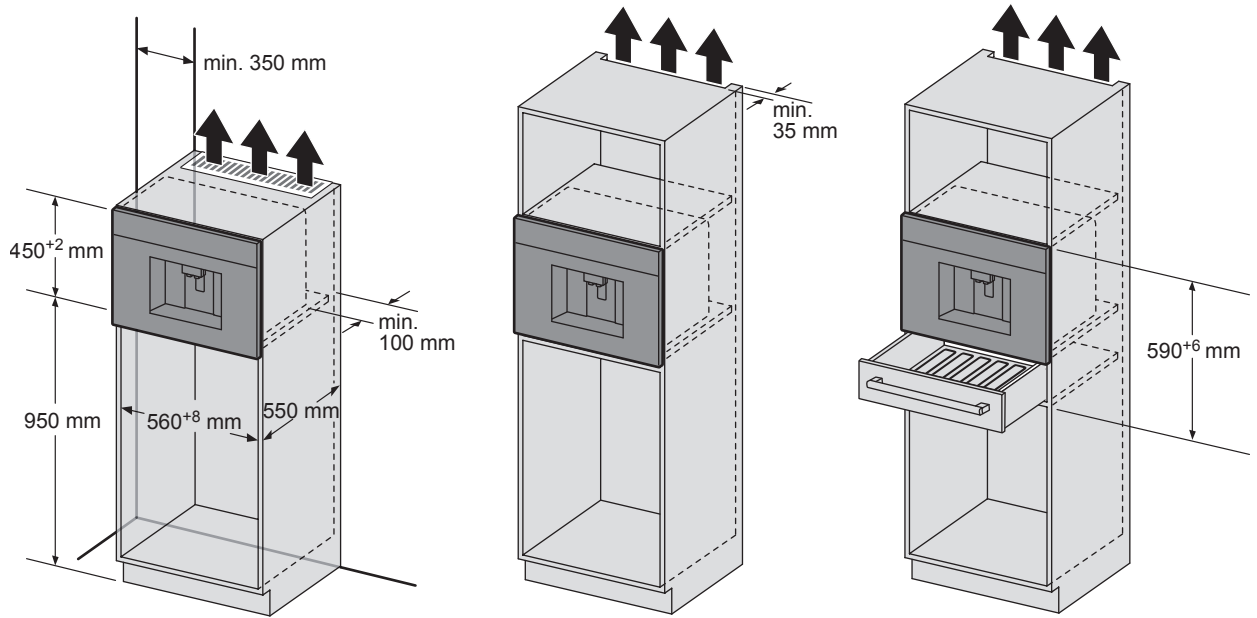
- [de] Montageanleitung
- [en] Installation instructions
- [fr] Instructions de montage
- [nl] Montagehandleiding
- [da] Monteringsvejledning
- [no] Monteringsveiledning
- [sv] Monteringsanvisning
- [fi] Asennusohje
- [it] Istruzioni per il montaggio
- [es] Instrucciones de montaje
- [pt] Instruções de montagem
- [el] Οδηγίες τοποθέτησης
- [tr] Montaj kılavuzu
- [pl] Instrukcja montażu
- [cs] Montážní návod
- [uk] Інструкція з монтажу
- [ru] Инструкция по монтажу
- [ar] دليل التركيب



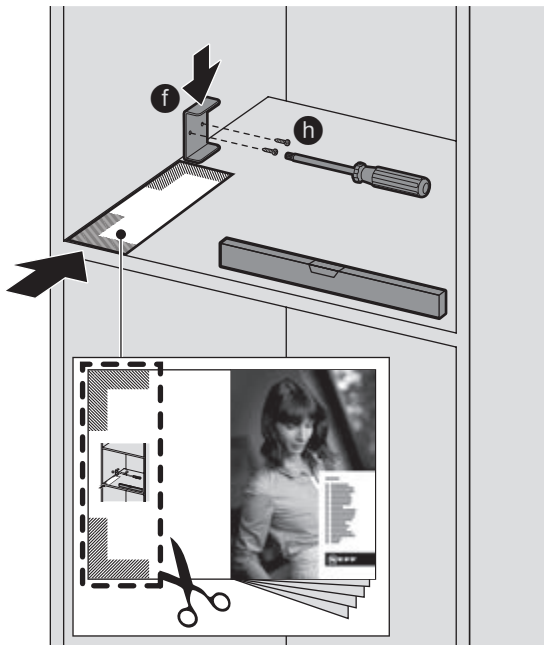
1



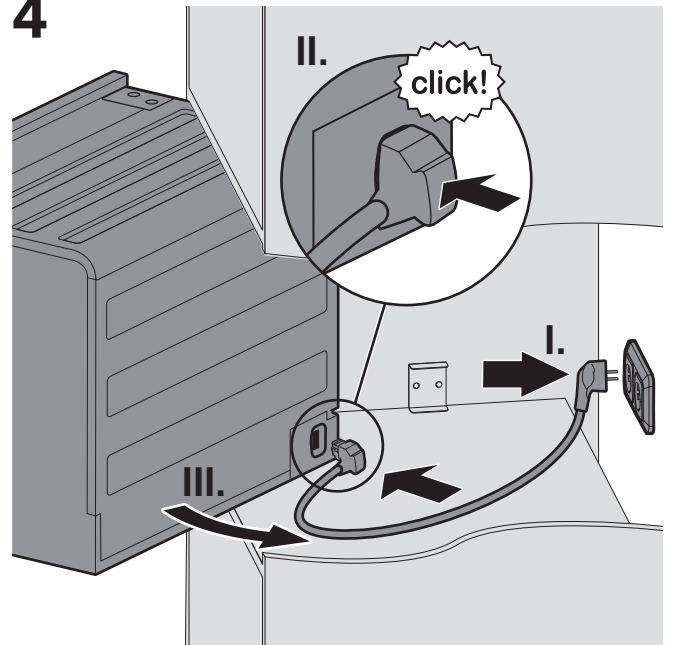
2



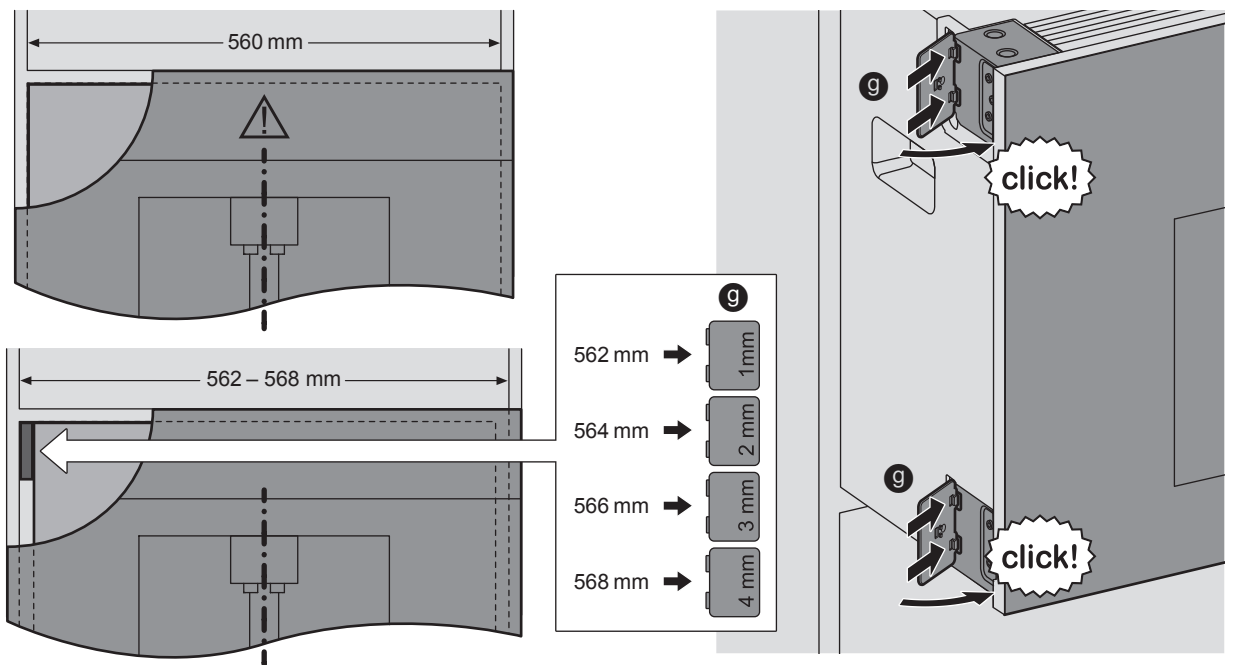
3



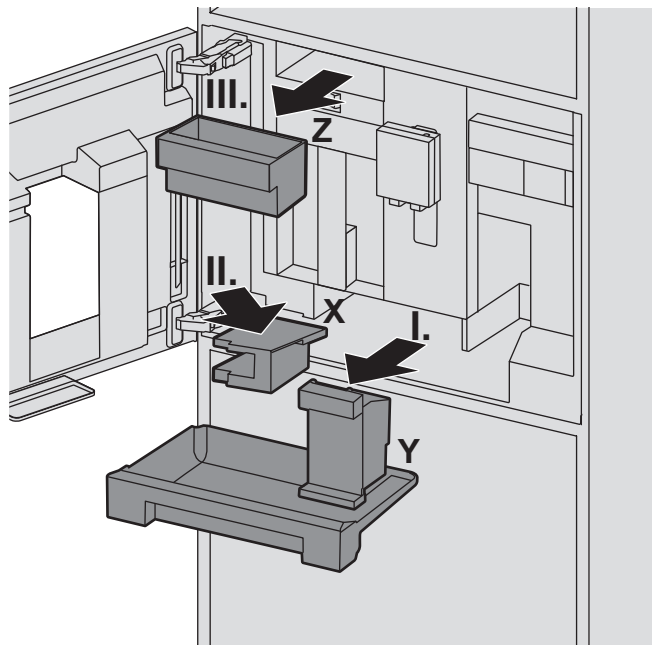
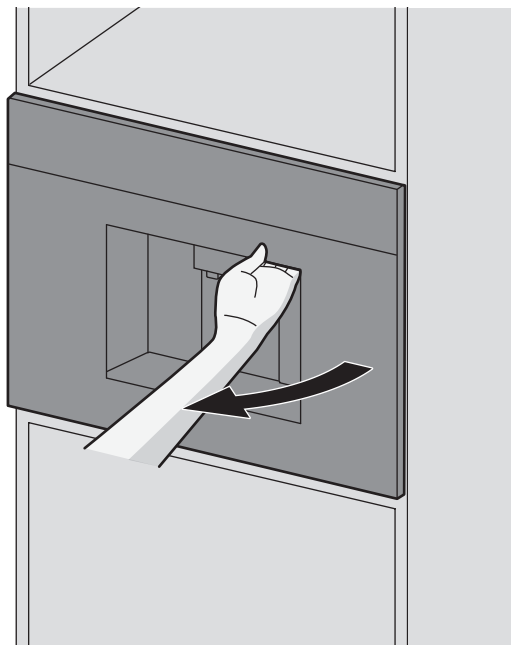
4



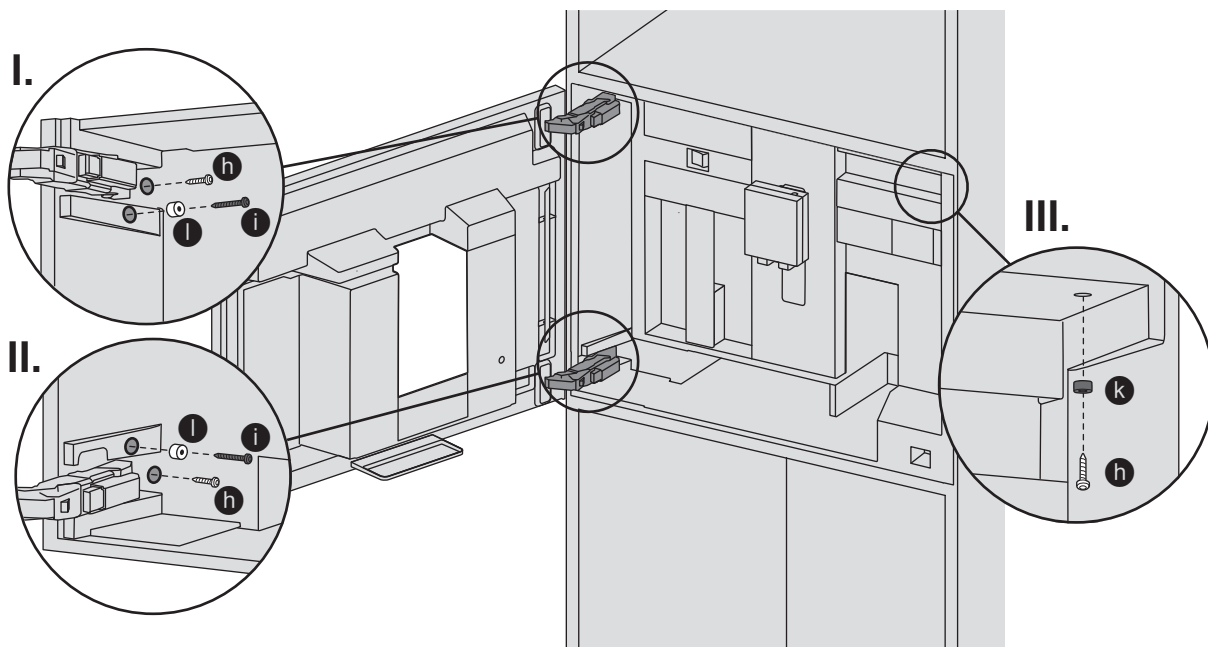
5



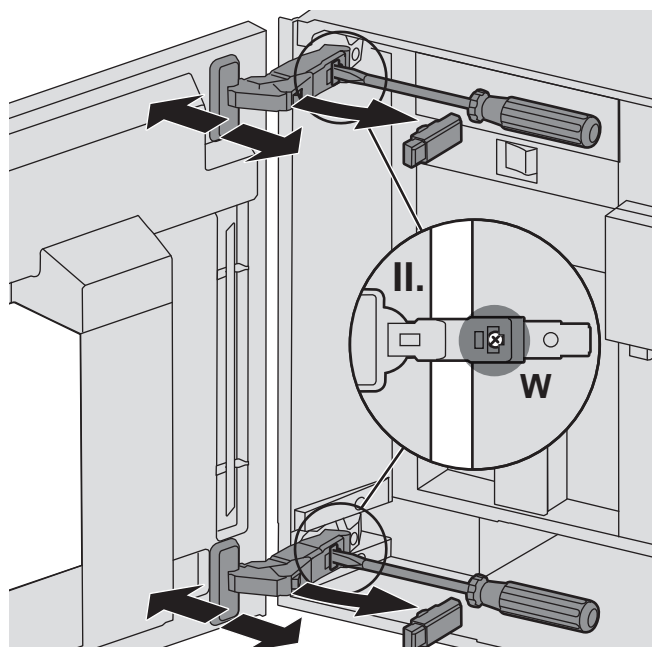
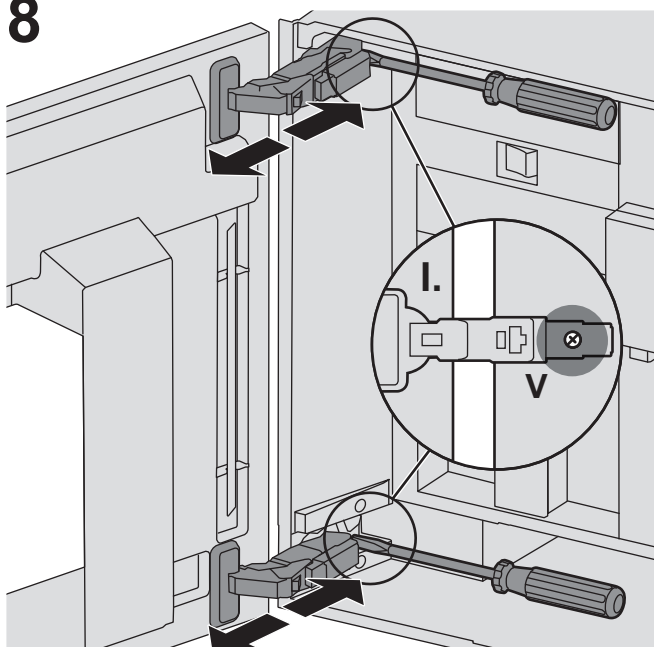
6



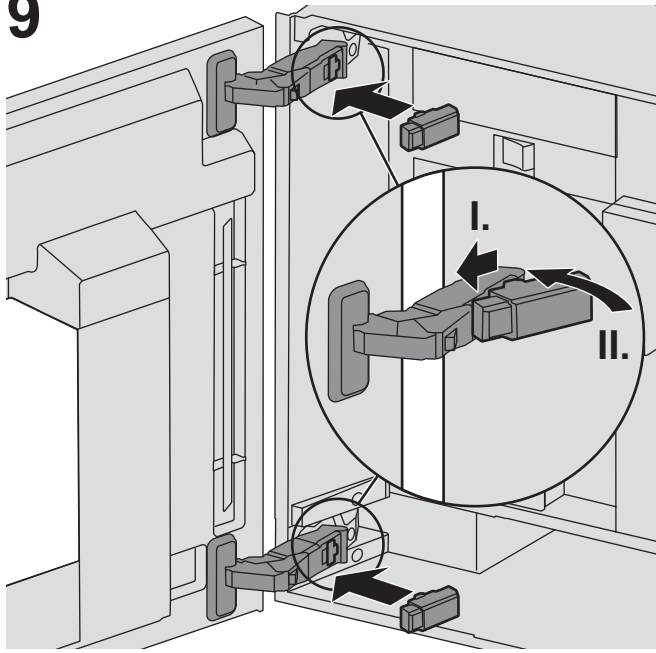
7



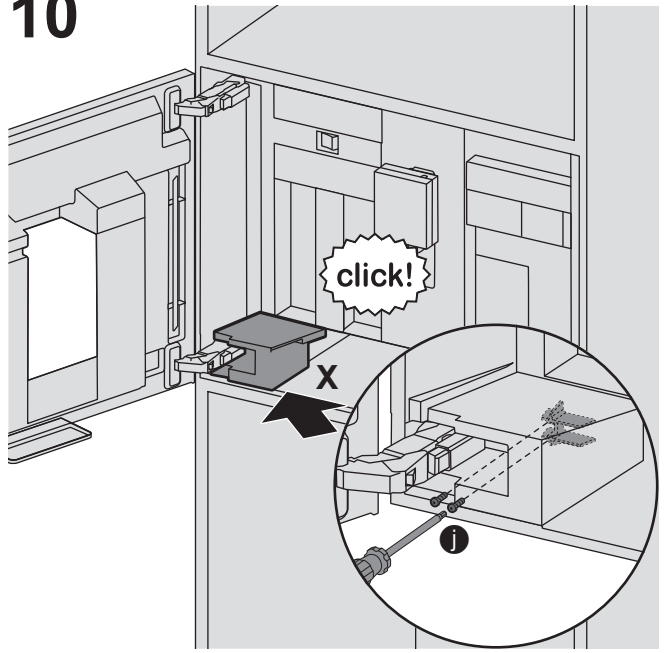
8



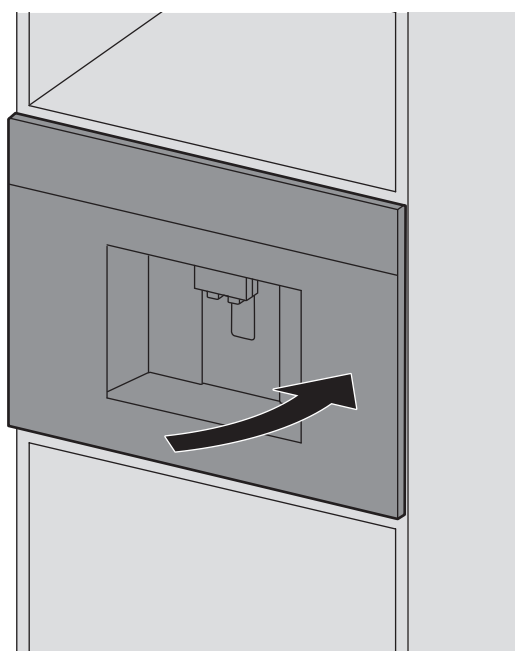
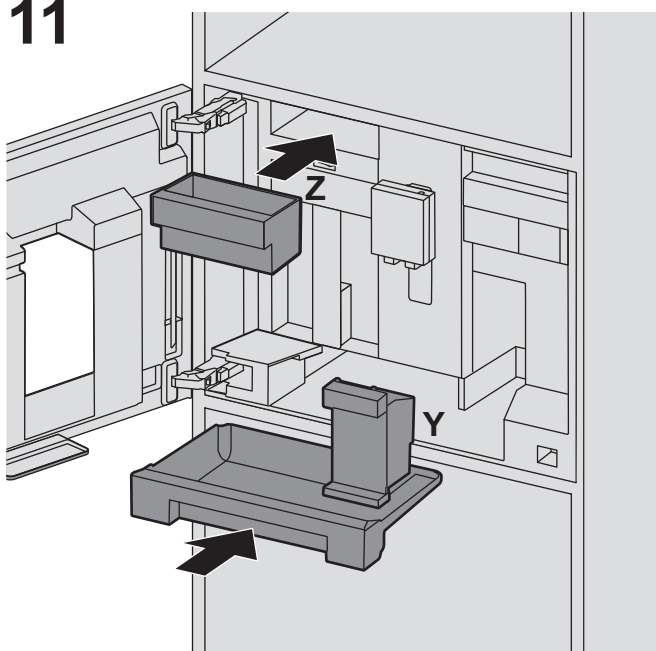
9



10



11



de	Deutsch	1
en	English	2
fr	Français	3
nl	Nederlands	4
da	Dansk	5
no	Norsk	6
sv	Svenska	7
fi	Suomi	8
it	Italiano	9
es	Español	10
pt	Português	11
el	Ελληνικά	12
tr	Türkçe	13
pl	Polski	14
cs	Čeština	15
uk	Українська	16
ru	Русский	17
ar	العربية	18

Sicherheitshinweise

 **Bitte unbedingt die Sicherheitshinweise in der Gebrauchsanleitung lesen und beachten.**

Stromschlaggefahr!

Gerät nur gemäß Angaben auf dem Typenschild anschließen und betreiben. Reparaturen am Gerät dürfen nur durch unseren Kundendienst ausgeführt werden, um Gefährdungen zu vermeiden.

Wenn die Netzanschlussleitung dieses Geräts beschädigt wird, muss sie durch eine besondere Anschlussleitung ersetzt werden, die bei unserem Kundendienst erhältlich ist. Im Fehlerfall sofort den Netzstecker ziehen oder die Netzspannung ausschalten.

Nur ein fachgerechter Einbau nach dieser Montageanleitung garantiert einen sicheren Gebrauch. Nicht befestigte Möbel mit einem handelsüblichen Winkel an der Wand befestigen.

Das Gerät enthält Permanentmagnete, die elektronische Implantate wie z. B. Herzschrittmacher oder Insulinpumpen beeinflussen können. Träger von elektronischen Implantaten bitte einen Mindestabstand von 10 cm zur Gerätefront einhalten.

Lieferumfang

- a Kaffeevollautomat
- b Gebrauchsanleitung
- c Filteranleitung
- d Montageanleitung
- e Anschlussleitung
- f Montagewinkel
- g Abstandshalter
- h 5 Befestigungsschrauben (silber)
- i 2 Befestigungsschrauben (lang/schwarz)
- j 2 Befestigungsschrauben (kurz/schwarz)
- k 1 Stück Hülse (schwarz)
- l 2 Stück Hülse (weiß)
- m Kurzanleitung
- n Pulverlöffel
- o Wasserhärtestreifen
- p Wasserfilter
- q Milchschauch (Set)
- r Milchbehälter
- s Ansaugrohr

Einbau des Gerätes

Für ausreichende Durchlüftung sorgen. Dazu die Möberrückwand entfernen oder eine Öffnung von 500 x 400 mm ausschneiden. Zwischen Wand und Schrankboden bzw. Rückwand des darüber liegenden Schrankes muss ein Abstand von mind. 35 mm eingehalten werden. Die Lüftungsschlitze und Ansaugöffnungen dürfen nicht verdeckt werden. Hierzu auch die Montageanleitung des darüber oder darunter liegenden Gerätes beachten. Bei Einbau über einer Wärmeschublade ist eine Nischenhöhe von 590 mm erforderlich. Wird das Gerät direkt unter eine Dekorplatte eingebaut, ist darauf zu achten, dass ein Lüftungsschlitz von mind. 200 cm² vorhanden ist. Die ideale Einbauhöhe für den Kaffee-Vollautomaten, gemessen vom Fußboden bis Unterkante Gerät, beträgt 950 mm.

- 1 Alle Teile auspacken und auf Transportschäden überprüfen. Beschädigte Geräte dürfen nicht in Betrieb genommen werden.
- 2 Die Einbaumaße je nach Einbauvariante berücksichtigen.
- 3 Die Montageschablone auf der Rückseite der Montageanleitung abtrennen. Die Montageschablone an der Vorderkante des Schrankes anlegen und den Montagewinkel **f**, wie dargestellt, mit 2 Befestigungsschrauben **h** anschrauben. Der Montagewinkel muss ohne Spalt an Schrankboden und Wand anliegen.
- 4 Den Netzschalter **U** auf [O] stellen. Die Anschlussleitung **e** zuerst in die Steckdose und dann am Gerät fest (spürbare Rastung) einstecken. Sie darf nicht eingeklemmt werden. Das Gerät zum Anstecken etwas am Schrank aufsetzen.

Wichtig: Der Abstand zwischen Gerät und Wand muss mindestens 100 mm betragen.

- 5 Das Gerät bis zum Anschlag in den Schrank einschieben. Überprüfen, ob das Gerät mittig sitzt. Wenn notwendig, das Gerät ausrichten. Dazu das Gerät etwas herausziehen, die passenden Abstandshalter **g** abtrennen und auf der linken Seite anbringen (oben und unten). Das Gerät bis zum Anschlag in den Schrank einschieben.
- 6 Die Gerätetür rechts neben dem Auslauf anfassen und öffnen. Die Tropfschale **Y** entnehmen. Die Abdeckung **X** links unten nach rechts vorne ziehen und entnehmen. Die Zubehörschublade **Z** herausziehen und ablegen.
- 7 Zuerst das Gerät mit je 2 Befestigungsschrauben **h** und **i** sowie den 2 Hülsen **l** wie dargestellt anschrauben. Anschließend mit 1 Befestigungsschraube **h** und Hülse **k** rechts oben am Schrank festschrauben.
- 8 **Nur für den Fachmann**
In seltenen Fällen kann durch Verzug im Einbaumöbel die Tür des Einbauvollautomaten klemmen. Die Tür kann justiert werden. Dazu die Scharniere oben und unten einstellen:
I. Durch Drehen der Schrauben **V** die Tiefe der Tür einstellen.
II. Die Scharnierdämpfung oben und unten vom Scharnier abnehmen. Durch Drehen der Schrauben **W** die Neigung und die horizontale Position der Türe einstellen.
- 9 Scharnierdämpfung wieder aufsetzen.
- 10 Die Abdeckung **X** einsetzen und mit den beiden schwarzen Befestigungsschrauben **f** befestigen.
- 11 Tropfschale **Y** und Zubehörschublade **Z** wieder einsetzen und die Gerätetür schließen.

Safety instructions

 **Please read and pay particular attention to the safety information in the instruction manual.**

Danger of electric shock!

Connect and operate the appliance only according to the type plate specifications. To avoid potential hazards, repairs must only be carried out by our customer service personnel.

If the power cord of this appliance is damaged, it must be replaced with a special connection cord, which is available from our after-sales service. Should a fault occur, pull the plug or disconnect from the mains immediately.

Only an appliance which has been correctly installed according to these installation instructions can be used safely. Attach loose furniture to the wall with a conventional bracket.

The appliance contains permanent magnets that may influence electronic implants such as pacemakers or insulin pumps. Persons with electronic implants should keep a minimum of 10 cm away from the front of the appliance.

Included in delivery

- a Fully automatic coffee machine
- b Instruction manual
- c Filter instructions
- d Installation instructions
- e Connecting cable
- f Assembly bracket
- g Spacer
- h 5 fastening screws (silver)
- i 2 fastening screws (long/black)
- j 2 fastening screws (short/black)
- k 1 sleeve (black)
- l 2 sleeves (white)
- m Quick reference guide
- n Measuring spoon
- o Water hardness testing strip
- p Water filter
- q Milk tube (set)
- r Milk container
- s Suction pipe

Installing the appliance

Make sure there is adequate aeration. To do this, remove the rear panel or cut out an opening of 500 x 400 mm. There must be a gap of at least 35 mm between the wall and base of the unit or the rear panel of the unit situated above. The ventilation slots and intake openings must not be covered. Also follow the installation instructions for the appliance situated above or below. If installing the appliance above a warming drawer, the height of the recess must be 590 mm. If the appliance is installed directly under a décor panel, ensure that there is a ventilation slot of at least 200 cm². The ideal installation height for the fully automatic coffee machine, measured from the floor to the lower edge of the appliance, is 950 mm.

- 1 Unpack all the parts and check for any damage in transit. Do not operate a damaged appliance.
- 2 Take note of the installation dimensions of the particular model.
- 3 Remove the installation template on the back of the installation instructions. Place the installation template at the front edge of the unit and screw on the assembly bracket **f** as shown with two fastening screws **h**. The assembly bracket must be positioned at the base of the unit and the wall such that no gap is present.
- 4 Set the mains switch **U** to [O]. Plug the connecting cable **e** into the socket first and then into the appliance (clicks into place). It must not be trapped or kinked. Put the appliance to be plugged in just on to the edge of the unit.

Important: The distance between the appliance and the wall must be at least 100 mm.

- 5 Push the appliance into the unit until it clicks into place. Check that the appliance is in the middle. If necessary, align the appliance. To do so, pull the appliance out a little, remove the appropriate spacers **g** and attach to the left side (top and bottom). Push the appliance into the unit until it clicks into place.
- 6 Take hold of the appliance door on the right next to the outlet and open. Remove the drip tray **Y**. Pull the cover **X** on the bottom left-hand side forwards and remove. Pull out the accessories drawer **Z** and put to one side.
- 7 First, screw on the appliance as shown using 2 of each of the fastening screws **h** and **i** as well as 2 sleeves **l**. Then screw tight at the top right of the unit using 1 fastening screw **h** and sleeve **k**.
- 8 **Only for the expert**
In very few cases, the door of the fitted fully automatic machine can jam due to a warpage in the built-in units. The door can be adjusted. To do this adjust the hinges at the top and the bottom.
I. Adjust the depth of the door by turning the screws **V**.
II. Remove the hinge dampers at the top and bottom of the hinges. Turn the screws **W** to adjust the inclination and the horizontal position of the doors.
- 9 Re-fit the hinge dampers.
- 10 Insert the cover **X** and fix with the two black fastening screws **i**.
- 11 Replace the drip tray **Y** and accessories drawer **Z** and close the appliance door.

Consignes de sécurité

 **Veillez impérativement lire et respecter les consignes de sécurité figurant dans la notice d'utilisation.**

Risque de chocs électriques !

Ne brancher et n'utiliser l'appareil que conformément aux données indiquées sur la plaque signalétique. Afin d'éviter tous les risques, l'appareil ne doit être réparé que par notre Service après-vente. Si le cordon d'alimentation secteur de cet appareil est endommagé, il doit être remplacé par un câble de raccordement spécifique qui est disponible auprès de notre service après-vente. En cas de défaut, débrancher immédiatement la fiche secteur ou couper la tension du réseau.

Seul une mise en place conforme au présent guide de montage permet de garantir une utilisation en toute sécurité. Le meuble portant la machine doit être fixé au mur par une cornière de type courant. L'appareil contient des aimants permanents qui peuvent exercer une influence sur les implants électroniques tels que les stimulateurs cardiaques ou les pompes à insuline. Merci aux porteurs d'implants électroniques de respecter une distance d'au moins 10 cm entre eux et l'avant de l'appareil.

Contenu de l'emballage

- a Machine à espresso automatique
- b Mode d'emploi
- c Instructions relatives au filtre
- d Instructions de montage
- e Cordon d'alimentation secteur
- f Équerre de montage
- g Entretoises
- h 5 vis de fixation (argent)
- i 2 vis de fixation (longues/noires)
- j 2 vis de fixation (courtes/noires)
- k 1 douille (noire)
- l 2 douilles (blanches)
- m Notice succincte
- n Cuillère-dose
- o Bandelette pour déterminer la dureté de l'eau
- p Filtre à eau
- q Tuyau à lait (set)
- r Réservoir à lait
- s Tube d'aspiration

Montage de la machine

Veiller à disposer d'une ventilation suffisante. Pour cela, démonter le dos du meuble ou découper une ouverture de 500 x 400 mm. Entre le mur et le bas ou le dos du meuble placé au dessus, respecter une distance d'au moins 35 mm. Ne jamais obturer les fentes de ventilation et les ouvertures d'aspiration. Tenir compte également des instructions de montage de l'appareil situé en dessous ou au dessus. En cas de montage au dessus d'un tiroir chauffant, il faut disposer d'une hauteur de niche de 590 mm. Si la machine est montée directement derrière un panneau décoratif, il faut veiller à avoir une fente de ventilation d'au moins 200 cm². La hauteur de montage idéale de la machine à café est de 950 mm, entre le sol et le bord inférieur de la machine.

- 1 Après avoir déballé, vérifier toutes les pièces pour détecter d'éventuels dégâts dus au transport. Ne pas mettre en service un appareil présentant des dommages.
- 2 Tenir compte des cotes de montage en fonction de la variante de montage.
- 3 Détacher le gabarit de montage du dos des instructions de montage. Positionner le gabarit de montage contre le bord avant de l'armoire et visser l'équerre de montage **f** comme indiqué avec les 2 vis de fixation **h**. L'équerre de montage doit poser sans espace sur le fond de l'armoire et sur la paroi.
- 4 Placer l'interrupteur principal **U** sur [O]. Brancher le cordon d'alimentation secteur **e** d'abord sur une prise électrique et ensuite sur l'appareil (enclenchement sensible). Le cordon d'alimentation ne doit pas être coincé. Poser légèrement l'appareil sur l'armoire pour le brancher.

Important : la distance entre l'appareil et le mur doit être d'au moins 100 mm.

- 5 Insérer l'appareil jusqu'en butée dans l'armoire. Vérifier que l'appareil est bien centré. Si nécessaire, ajuster la position de l'appareil. Pour ce faire, ressortir légèrement l'appareil, détacher les entretoises **g** correspondantes et les mettre en place sur le côté gauche (en haut et en bas). Insérer l'appareil jusqu'en butée dans l'armoire.
- 6 Saisir la porte de l'appareil du côté droit à côté de la buse d'écoulement et ouvrir. Retirer la cuvette d'égouttage **Y**. Tirer le couvercle **X** en bas à gauche vers l'avant droit et le retirer. Tirer le tiroir accessoire **Z** et le déposer.
- 7 D'abord visser l'appareil avec les 2 vis de fixation **h** et **i** ainsi que les 2 douilles **l** comme le montre la figure. Serrer ensuite par vissage à l'aide d'une vis de fixation **h** et d'une douille **k** en haut à droite de l'armoire.
- 8 **Uniquement pour les spécialistes**
Dans de rares cas, la porte de la machine encastrable peut coincer à cause d'une déformation dans le meuble encastré. La porte peut être ajustée. Pour ce faire, régler les charnières en haut et en bas :
I. Régler la profondeur de la porte en tournant les vis **V**.
II. Retirer l'amortissement des charnières en haut et en bas des charnières. Régler l'inclinaison et la position horizontale de la porte en tournant les vis **W**.
- 9 Remettre l'amortissement des charnières en place.
- 10 Mettre le cache **X** en place et le fixer avec les deux vis de fixation noires **l**.
- 11 Remettre en place la cuvette d'égouttage **Y** et le tiroir accessoire **Z** et fermer la porte de l'appareil.

Veiligheidsaanwijzingen

 Lees altijd de veiligheidsinstructies in de gebruiksaanwijzing en neem deze in acht.

Gevaar voor elektrische schokken!

Sluit het apparaat aan, en gebruik het conform de informatie op het typeplaatje. Om gevaarlijke situaties te vermijden mogen reparaties aan het apparaat alleen door onze servicedienst worden uitgevoerd. Als het aansluitsnoer van deze machine beschadigd raakt, dient dit te worden vervangen door een speciaal snoer dat verkrijgbaar is bij onze servicedienst. Trek bij storingen direct de stekker uit het stopcontact of schakel de netspanning uit.

Alleen een vakkundige montage volgens deze handleiding garandeert een veilig gebruik. Bevestig losstaande meubels met een gewone beugel aan de muur.

Het apparaat bevat permanente magneten die elektronische implantaten zoals pacemakers en insulinepompen kunnen beïnvloeden. Draggers van elektronische implantaten dienen op minimaal 10 cm afstand van het frontpaneel te blijven.

Leveringsomvang

- a Volautomatische espressomachine
- b Gebruiksaanwijzing
- c Filterhandleiding
- d Montagehandleiding
- e Aansluitleiding
- f Montagehoek
- g Afstandhouder
- h 5 Bevestigingsschroeven (zilver)
- i 2 Bevestigingsschroeven (lang/zwart)
- j 2 Bevestigingsschroeven (kort/zwart)
- k 1 Stuk huls (zwart)
- l 2 Stuks hulzen (wit)
- m Korte handleiding
- n Maatlepel
- o Teststrip voor de hardheid van het water
- p Waterfilter
- q Melkslangetje (set)
- r Melkreservoir
- s Aanzuigbuisje

Montage van het apparaat

Zorg voor voldoende ventilatie. Verwijder daarvoor de achterwand van het meubel of maak een opening van 500 x 400 mm. Tussen de muur en de kastbodem of de achterwand van de kast erboven moet een afstand van minstens 35 mm worden vrijgelaten. De ventilatiesleuven en de aanzuigopeningen mogen niet worden afgedekt. Neem ook de montagehandleidingen in acht van de apparaten die zich boven of onder dit apparaat bevinden. Als het apparaat boven een verwarmingslade wordt ingebouwd, dient men een uitsparing van 590 mm hoog vrij te laten. Als het apparaat direct onder een decoratief paneel wordt ingebouwd, moet men erop letten dat een ventilatiespleet van minstens 200 cm² voorhanden is. De ideale inbouwhoogte voor het volautomatische koffiezetapparaat, gemeten van de vloer tot de onderkant van het apparaat, bedraagt 950 mm.

- 1 Pak alle onderdelen uit en controleer deze op transportschade. Beschadigde apparaten mogen niet in gebruik worden genomen.
- 2 Neem de inbouwmaten van de desbetreffende inbouwvariant in acht.
- 3 Maak de montagesjabloon aan de achterzijde van de montagehandleiding los. Breng de montagesjabloon op de voorzijde van de kast aan en schroef de montagehoek **f** zoals in de afbeelding vast met 2 bevestigingsschroeven **h**. Zorg dat de montagehoek zich zonder spleten tegen de kastbodem en wand bevindt.
- 4 Zet de aan-/uitschakelaar **U** op [O]. Sluit de aansluitkabel **e** eerst aan op het stopcontact en vervolgens op het apparaat (de kabel moet voelbaar vastklikken). De kabel mag niet klem komen te zitten. Plaats het apparaat iets in de kast om het te kunnen aansluiten.

Belangrijk: de afstand tussen het apparaat en de wand moet ten minste 100 mm bedragen.

- 5 Schuif het apparaat tot aan de aanslag in de kast. Controleer of het apparaat in het midden zit. Lijn het apparaat zo nodig uit. Trek het apparaat hiervoor iets naar buiten, maak de juiste afstandhouder **g** los en bevestig deze aan de linkerkant (boven en onder). Schuif het apparaat tot aan de aanslag in de kast.
- 6 Pak de deur rechts van de uitloop vast en open deze. Verwijder de druppelschaal **Y**. Trek de afdekking **X** linksonder naar rechtsvoor en verwijder deze. Trek de toebehorenlade **Z** naar buiten en leg deze terzijde.
- 7 Schroef het apparaat eerst zoals in de afbeelding met telkens 2 bevestigingsschroeven **h** en **i** evenals met de 2 hulzen **l** vast. Schroef het vervolgens met 1 bevestigingsschroef **h** en de huls **k** rechtsboven aan de kast vast.
- 8 **Alleen voor de vakman**
In zeldzame gevallen kan de deur van de volautomatische espressomachine klemmen door kromtrekking van het inbouwmeubel. De deur kan dan worden bijgesteld. Hiervoor de scharnieren boven en onder afstellen:
 - I. Stel de diepte van de deur in door de schroeven **v** te verdraaien.
 - II. Verwijder de scharnierendemping boven en onder van het scharnier. Stel de helling en horizontale positie van de deur in door de schroeven **w** te verdraaien.
- 9 Breng de scharnierendemping weer aan.
- 10 Breng de afdekking **X** aan en bevestig deze met de beide zwarte bevestigingsschroeven **i**.
- 11 Breng de druppelschaal **Y** en toebehorenlade **Z** weer aan en sluit de deur.

Sikkerhedsanvisninger

 **Læs og overhold altid alle sikkerhedsanvisninger i brugsanvisningen.**

Fare for elektriske stød!

Tilslut og anvend kun apparatet iht. angivelserne på typeskiltet. Apparatet er udstyret med et EU-Schukostik (sikkerhedsstik). For at sikre korrekt jordforbindelse i stikkontakter i Danmark skal apparatet tilsluttes med en egnet stikadapter. Denne adapter (tilladt til maks. 13 ampere) kan bestilles via kundeservice (reservedel nr. 616581).

Reparationer på apparatet må kun foretages af vores kundeservice for at undgå tilskadekomst. Hvis nettilslutningsledningen til apparatet bliver beskadiget, skal den udskiftes med en speciel tilslutningsledning, som kan fås hos vores kundeservice. Træk straks stikket ud af stikkontakten eller slå netspændingen fra i tilfælde af fejl.

Sikker brug afhænger af korrekt montering iht. nærværende montagevejledning.

Løse møbler fastgøres til væggen med en almindelig vinkel.

Maskinen indeholder permanentmagneter, som kan påvirke elektroniske implantater som f.eks. pacemakere eller insulinpumper. Brugere af elektroniske implantater skal overholde en minimumafstand på 10 cm til maskinens front.

Pakken indeholder

- a** Fulldautomatisk kaffemaskine
- b** Brugsanvisning
- c** Vejledning til filter
- d** Monteringsvejledning
- e** Tilslutningsvejledning
- f** Monteringsvinkel
- g** Afstandsholder
- h** 5 skruer (sølv)
- i** 2 skruer (lange/sorte)
- j** 2 skruer (korte/sorte)
- k** 1 stk. tyll (sort)
- l** 2 stk. tyller (hvide)
- m** Kort vejledning
- n** Pulverske
- o** Strimmel til måling af vandhårdhed
- p** Vandfilter
- q** Mælkeslange (sæt)
- r** Mælkebeholder
- s** Indsugningsrør

Installation af apparat

Sørg for god ventilation, enten ved at fjerne møbelstykkets bagpanel eller udskære en åbning svarende til 500 x 400 mm. Mellem væggen og skabsbunden / ovenliggende skabs bagpanel skal der være en afstand på mindst 35 mm. Ventilations- og indsugningsåbningerne må ikke være dækket til. Læs montagevejledningerne for hhv. oven- eller underliggende enhed. Ved montering over en varmeskuffe skal nichehøjden svare til 590 mm. Hvis apparatet monteres lige under en pynteplade, skal der være en ventilationsåbning på mindst 200 cm². Den ideelle indbygningshøjde for kaffefulldautomater, målt fra gulvet til apparatets underkant, er 950 mm.

- 1 Pak alle dele ud, og kontrollér dem for transportskader. Beskadigede maskiner må ikke tages i brug.
- 2 Tag hensyn til indbygningsmålene, alt efter indbygningsvariant.
- 3 Klip monteringskabelonen på bagsiden af monteringsvejledningen ud. Læg monteringskabelonen mod skabets forkant, og skru monteringsvinklen **i** på som vist med 2 fastgørelsesskruer **h**. Montér montagevinkel uden spalte mod skabets bund og væg.
- 4 Stil netkontakten **U** på [O]. Sæt først tilslutningsledningen **e** i stikdåsen og derefter i maskinen (mærkbar kontakt). Den må ikke sidde i klemme. Sæt maskinen en lille smule op på skabet for at foretage tilslutningen.

Vigtigt: Afstanden mellem maskinen og væggen skal mindst være på 100 mm.

- 5 Skub maskinen helt ind i skabet. Kontrollér, om maskinen sidder i midten. Justér om nødvendigt maskinen. Træk i den forbindelse maskinen lidt ud, skær de passende afstandsholdere **g** af, og sæt dem i venstre side (foroven og forned). Skub maskinen helt ind i skabet.
- 6 Tag fat i højre maskindør ved siden af udløbet, og åbn. Fjern drypbakken **Y**. Træk afdækningen **X** til venstre forned mod højre og frem, og tag den af. Træk tilbehørsskuffen **Z** ud, og fjern den.
- 7 Skru først apparatet fast med hhv. 2 skruer **h** og **i** samt de 2 tyller **l** som vist. Skru derefter fast øverst til højre på skabet med 1 skrue **h** og tyll **k**.
- 8 **Kun til fagmanden**
I sjældne tilfælde kan døren til den indbyggede fulldautomatiske maskine binde, hvis indbygningsskabet slår sig. Døren kan justeres. Indstil i den forbindelse hængslerne foroven og forned:
I. Indstil dørens dybde ved at skrue på skrue **V**.
II. Tag hængseldæmpningen af foroven og forned på hængslet. Indstil hældningen og den horisontale position for dørene ved at skrue på skrue **W**.
- 9 Sæt hængseldæmpningen på igen.
- 10 Sæt afdækningen **X** i, og fastgør den med de to sorte fastgørelsesskruer **j**.
- 11 Sæt drypbakken **Y** og tilbehørsskuffen **Z** i igen, og luk maskindøren.

Sikkerhetsanvisninger

 **Les og følg sikkerhetsanvisningene i bruksanvisningen.**

Fare for elektrisk støt!

Apparatet skal bare tilkobles strømmettet og brukes i samsvar med opplysningene på typeskiltet. For å unngå farlige situasjoner må apparatet ikke repareres av andre enn produsentens kundeservice. Dersom det oppstår skader på ledningen til apparatet, må den skiftes ut med en egen tilkoblingsledning som kan bestilles fra kundeservice. Trekk i tilfelle feil straks ut nettstøpselet eller slå av nettspenningen.

Kun en fagmessig montering utført i overensstemmelse med denne monteringsveiledningen, garanterer en sikker bruk. Møbler som ikke er festet, må festes til veggen med en vanlig vinkel. Apparatet inneholder permanentmagneter som kan påvirke elektroniske implantater som f.eks. pacemakere eller insulinpumper. De som bruker elektroniske implantater må holde en minsteavstand på 10 cm til forsiden av apparatet.

Inkludert i leveringen

- a** Kaffautomat
- b** Bruksanvisning
- c** Filterveiledning
- d** Monteringsveiledning
- e** Tilkoblingsledning
- f** Monteringsvinkel
- g** Avstandsholder
- h** 5 festeskruer (sølv)
- i** 2 festeskruer (lange/svarte)
- j** 2 festeskruer (korte/svarte)
- k** 1 stk. hylse (svart)
- l** 2 stk. hylse (hvit)
- m** Miniveiledning
- n** Kaffeskje
- o** Testremse for måling av vannetshardhet
- p** Vannfilter
- q** Melkeslange (sett)
- r** Melkebeholder
- s** Innsugingsrør

Montering av apparatet

Sørg for tilstrekkelig luftventilasjon. Fjern bakveggen på møbelet for å oppnå en tilstrekkelig ventilasjon, eller skjær ut en åpning på 500 x 400 mm. Det må være en avstand av minst 35 mm mellom veggen og skapbunnen, eller bakveggen til skapet som er plassert ovenfor. Lufteslissene og innsugningsåpningene må ikke tildekkes. Følg også monteringsanvisningen til apparatet som er plassert ovenfor eller nedenunder. Ved montering over en varmeskuff, må nisjens høyden være 590 mm. Hvis apparatet blir montert direkte under et panel, må en kontrollere at det finnes en luftesliss av minst 200 cm². Den ideelle monteringshøyden for kaffautomaten, målt fra gulvet til underkanten av apparatet, er 950 mm.

- 1 Pakk ut alle deler og kontroller dem med tanke på transportskader. Et skadet apparat må ikke tas i bruk.
- 2 Pass på korrekte mål for monteringen, alt etter innbyggingsvariant.
- 3 Ta av monteringsmalen på baksiden av monteringsanvisningen. Legg monteringsmalen mot forkanten av skapet, og skru fast monteringsvinkel **f** med 2 festeskruer **h** som vist. Monteringsvinkelen må ligge inntil skapbunn og vegg uten spalte.
- 4 Sett nettbryteren **U** på [O]. Tilkopplingsledningen **e** må først stikkes inn i stikkkontakten og deretter inn i apparatet (skal gå merkbart i lås). Den må ikke komme i klem. Sett apparatet litt bort til skapet for tilkobling.

Viktig: Avstanden mellom apparatet og veggen må være minst 100 mm.

- 5 Skyv apparatet inn i skapet til anslag. Kontroller om apparatet er midtstilt. Rett opp skapet ved behov. Trekk apparatet litt ut, ta av de passende avstandsholderne **g** og fest dem på venstre side (oppe og nede). Skyv apparatet inn i skapet til anslag.
- 6 Ta tak i apparatdøren ved siden av utløpet, og åpne den. Ta ut dryppbakken **Y**. Dra dekselet **X** under til venstre mot høyre forover og ta det av. Trekk ut og legg til side tilbehørsskuffen **Z**.
- 7 Skru fast apparatet med hhv. 2 festeskruer **h** og **i** samt med de to hylsene **l**, som vist. Skru det deretter fast øverst til høyre på skapet med 1 festeskruer **h** og hylse **k**.
- 8 **Kun for fagfolk**
I sjeldne tilfeller kan døren på den innebygde helautomatiske kaffemaskinen henge på grunn av vridning i innbyggingsmøbelet. Døren kan justeres. Still inn hengslene oppe og nede:
I. Still inn dybden på døren ved å dreie på skruene **V**.
II. Ta hengseldempingen oppe og nede av hengslene. Still inn dørenes vinkel og horisontale posisjon ved å dreie på skruene **W**.
- 9 Sett på hengseldempingen igjen.
- 10 Sett inn dekselet **X** og fest det med de to svarte festeskruene **l**.
- 11 Sett inn dryppbakken **Y** og tilbehørsskuffen **Z** igjen og lukk apparatdøren.

Säkerhetsanvisningar

 Du måste ovillkorligen läsa och följa säkerhetsföreskrifterna i bruksanvisningen.

Risk för elektrisk stöt!

Anslut och använd endast maskinen enligt uppgifterna på typskylten. Reparationer på maskinen får endast utföras av vår kundservice för att undvika faror. Om apparatens nätkabel blir skadad måste den bytas ut mot en speciell anslutningskabel som kan beställas från vår kundtjänst. Vid fel skall nätstickkontakten omedelbart dras ut eller så skall nätspänningen slås ifrån.

Endast en fackmässig montering enligt de här monteringsanvisningarna garanterar en säker användning. Om möbeln inte är fäst den med en gängse vinkel i väggen.

Apparaten innehåller permanentmagneter som kan påverka elektroniska implantat som t.ex. pacemaker och insulinpumpar. Personer med elektroniska implantat bör hålla minst 10 cm avstånd till apparatens framsida.

I förpackningen medföljer

- a Helautomatisk espressobryggare
- b Bruksanvisning
- c Filteranvisning
- d Monteringsanvisning
- e Anslutningsledning
- f Monteringsvinkel
- g Dsitanshållare
- h 5 fästskruvar (silver)
- i 2 fästskruvar (långa/svarta)
- j 2 fästskruvar (korta/svarta)
- k 1 st hylsa (svart)
- l 2 st hylsa (vit)
- m Kortfattad bruksanvisning
- n Måttsked
- o Testremsa vattenhårdhet
- p Vattenfilter
- q Mjölkslang (set)
- r Mjölkbehållare
- s Sugrör

- 1 Packa upp alla delar och kontrollera för transportsador. Skadade delar får inte tas i drift.
- 2 Ta hänsyn till inbyggnadsmåtten allt efter inbyggnadsvariant.
- 3 Ta bort monteringsmallen på baksidan av monteringsanvisningen. Sätt på monteringsmallen på skåpets framkant och skruva fast monteringsvinkeln **f** på det visade sättet med 2 infästningsskruvar **h**. Montagevinkeln måste ligga an mot skåpbotten och väggen utan springor.
- 4 Sätt strömställaren **U** på [O]. Sätt in anslutningskabeln **e** först i eluttaget och därefter i apparaten (med ett märkbart snäpp). Den får inte klämmas fast. För att fästa enheten sätts den på skåpet något.

Viktigt: Avståndet mellan enheten och väggen skall vara minst 100 mm.

- 5 Skjut in enheten ända till anslaget i skåpet. Kontrollera att enheten sitter centrerat. Justera in enheten vid behov. För att göra detta skjuts enheten ut något. Ta ut de passande distanshållarna **g** och sätt dit dem på vänster sida (uppe och nere). Skjut in enheten ända till anslaget i skåpet.
- 6 Fatta ta i enhetens dörr till höger bredvid utloppet och öppna den. Ta ut droppskålen **Y**. Dra övertäckningen **X** nere till vänster åt höger framåt och ta bort den. Dra ut tillbehörslådan **Z** och lägg den åt sidan.
- 7 Skruva först fast apparaten med två vardera av fästskruvarna **h** und **i** samt de två hylsorna **l** som figuren visar. Skruva sedan fast den med en fästskruv **h** och hylsa **k** upptill till höger i skåpet.
- 8 **Endast för fackmannen**
I sällsynta fall kan inbyggnadsautomatens dörr klämma på grund av förskjutningar i inbyggnadsmöbeln. Dörren kan justeras. För att göra detta ställs gångjärnen upptills och nedtills in:
I. Genom att skriva på skruvarna **V** ställs dörrens djup in.
II. Ta bort gångjärnsdämpningen upptills och nedtills från gångjärnet. Genom att vrida skruvarna **W** ställs dörrens lutning och horisontella position in.
- 9 Sätt på gångjärnsdämpningen igen.
- 10 Sätt in övertäckningen **X** och fäst med de båda svarta infästningsskruvarna **h**.
- 11 Sätt tillbaka droppskålen **Y** och tillbehörslådan **Z** och stäng apparatluckan.

Montera maskinen

Se till att ventilationen är tillräcklig. Ta då bort möbelbaksidan eller skär ut en öppning på 500 x 400 mm. Mellan väggen och skåpbotten resp. bakre väggen på det överliggande skåpet måste det finnas ett avstånd på minst 35 mm. Luftslitsarna och insugningsöppningarna får inte täckas över. Tänk också på monteringsanvisningarna för maskinen som är över eller under. Vid montering över en värmelåda behövs en nischhöjd på 590 mm. Om maskinen monteras in direkt under en dekorplatta, måste man se till att det finns en luftslits på minst 200 cm². Den idealiska monteringshöjden för kaffeautomaten, mätt från golvet till apparatens undersida, är 950 mm.

Turvallisuusohjeet

 **Lue ehdottomasti käyttöohjeessa olevat turvallisuusohjeet ja noudata niitä.**

Sähköiskun vaara!

Laitetta saa käyttää ja sen saa kytkeä sähköverkkoon vain tyyppikilven merkintöjen mukaisesti. Laitteen saa korjata vain valtuuttamamme asiakaspalvelu, jotta vältetään mahdollisilta vaaratilanteilta. Jos laitteen verkkoliitäntäjohto vaurioituu, sen tilalle tulee vaihtaa erityinen liitäntäjohto, joita on saatavana huoltopalvelun kautta. Vikatapauksissa vedä verkkopistoke heti ulos pistorasiasta tai katkaise verkkojännite.

Laitteen turvallinen käyttö voidaan taata vain jos asentaminen on suoritettu ammattitaitoisesti ja näitä ohjeita noudattaen. Irralliset huonekalut tulee kiinnittää seinään yleisesti myynnissä olevilla kulmakappaleilla.

Laite sisältää kestopagneetteja, jotka voivat vaikuttaa elektronisten implanttien (esim. sydämentahdistimet tai insuliinipumput) toimintaan. Elektronisten implanttien käyttäjien on pysyteltävä vähintään 10 cm etäisyydellä laitteesta.

Pakkauksen sisältö

- a** Kahviautomaatti
- b** Käyttöohje
- c** Suodatinohje
- d** Asennusohje
- e** Liitäntäjohto
- f** Asennuskulma
- g** Välikappale
- h** 5 kiinnitysruuvia (hopea)
- i** 2 kiinnitysruuvia (pitkä, musta)
- j** 2 kiinnitysruuvia (lyhyt, musta)
- k** 1 hylsy (musta)
- l** 2 hylsy (valkoinen)
- m** Pikaopas
- n** Kahvijauheen mittalusikka
- o** Liuska veden kovuuden mittaamista varten
- p** Vedensuodatin
- q** Maitoletku (sarja)
- r** Maitosäiliö
- s** Imuputki

- 1 Poista kaikki osat pakkauksesta ja tarkista, ettei niissä ole ole kuljetusvaurioita. Viallista laitetta ei saa ottaa käyttöön.
- 2 Ota huomioon asennusmitat asennustyyppistä riippuen.
- 3 Irrota asennusmalline asennusohjeen takapuolelta. Aseta asennusmalline kaapin etureunaan ja kiinnitä asennuskulma **f** (katso kuva) kahdella kiinnitysruuvilla **h**. Asennuskulman on asetettava ilman rakoa kaapin pohjaa ja seinää vasten.
- 4 Aseta virtakytkin **U** asentoon [O]. Kytke liitäntäjohto **e** ensin pistorasiaan ja sitten laitteeseen (lukittuminen on tunnettavissa). Se ei saa jäädä puristuksiin. Siirrä laitetta hieman kaapin päälle kytkemistä varten.

Tärkeää: Laitteen ja seinän välille on jätävä vähintään 100 mm.

- 5 Työnnä laite kaappiin perille asti. Tarkista, että laite on kaapin keskiosassa. Kohdistu laite tarvittaessa. Vedä laitetta sitä varten hieman ulos, irrota sopivat välikappaleet **g** ja kiinnitä ne vasemmalle puolelle (ylös ja alas). Työnnä laite kaappiin perille asti.
- 6 Tartu laitteen ovesta ulostulon oikealta puolelta ja avaa ovi. Ota tippakouru **Y** pois. Vedä suojusta **X** vasemmalla oikealle eteen ja ota se pois. Vedä varustelaatikko **Z** ulos ja laita se syrjään.
- 7 Kiinnitä ensin laite kahdella kiinnitysruuvilla **h** ja **i** ja kahdella hylsillä **l** kuvatulla tavalla. Kiinnitä sen jälkeen yhdellä kiinnitysruuvilla **h** ja hylsillä **k** kaapin oikeaan yläosaan.
- 8 **Vain asentajalle**
Harvoissa tapauksissa kalusteeseen asennettavan laitteen ovi voi juuttua kalusteen vääristymän takia. Ovea voidaan säätää. Saranoita on sitä varten säädettävä ylhäällä ja alhaalla:
I. Säädä oven syvyys ruuvia **V** kiertämällä.
II. Irrota saranavaimennin ylhäällä ja alhaalla saranasta. Säädä oven kallistus ja vaakasuora asento ruuvia **W** kiertämällä.
- 9 Aseta saranavaimennin takaisin paikalleen.
- 10 Aseta suojus **X** paikalleen ja kiinnitä kahdella mustalla kiinnitysruuvilla **i**.
- 11 Aseta tippakouru **Y** ja varustelaatikko **Z** takaisin paikalleen ja sulje laitteen ovi.

Laitteen asentaminen

Huolehdi riittävästä ilmanvaihdosta. Irrota sitä varten huonekalun takaseinä tai leikkaa 500 x 400 mm:n aukko. Seinän ja kaapinpohjan tai yläpuolella olevan kaapin takaseinän väliin täytyy jäättää vähintään 35 mm:n suuruinen rako. Tuuletusaukkoja ja imuaukkoja ei saa peittää. Huomaa myös ylä- tai alapuolella sijaitsevan laitteen asennusohje. Lämpölaatikon yläpuolelle asennettaessa tulee syvennyksen korkeuden olla 590 mm. Jos laite asennetaan suoraan verhoilulevyn alle, täytyy varmistaa, että tuuletusaukko on vähintään 200 cm². Ihanteellinen asennuskorkeus kahviautomaatille on 950 mm, mitattuna lattiasta laitteen alareunaan.

Avvertenze di sicurezza

 **Leggere e osservare tassativamente le avvertenze di sicurezza contenute nelle istruzioni per l'uso.**

Rischio di scossa elettrica!

Collegare e far funzionare l'apparecchio solo conformemente alle indicazioni fornite sulla targhetta. Al fine di evitare rischi, l'apparecchio può essere riparato solo dal nostro servizio assistenza clienti. Se il cavo di collegamento alla rete dell'apparecchio viene danneggiato, deve essere sostituito con un cavo di collegamento speciale, reperibile presso il nostro servizio di assistenza clienti.

In caso di errore, estrarre immediatamente la spina dalla presa di corrente o disinserire la tensione di rete. Un utilizzo sicuro è garantito solo se il montaggio viene effettuato correttamente seguendo queste istruzioni per il montaggio. I mobili eventualmente ancora liberi devono essere fissati mediante appositi gli angolari normalmente in commercio.

L'apparecchio è dotato di magneti permanenti che possono interferire con i dispositivi elettronici impiantati, come ad es. pacemaker o pompe per insulina. I portatori di questi dispositivi sono pregati di mantenere una distanza minima di 10 cm dal pannello frontale.

Contenuto della confezione

- a** Macchina automatica da caffè
- b** Istruzioni per l'uso
- c** Istruzioni per il filtro
- d** Istruzioni per il montaggio
- e** Cavo d'alimentazione
- f** Squadretta di montaggio
- g** Distanziali
- h** 5 viti di fissaggio (argento)
- i** 2 viti di fissaggio (lunghe/nere)
- j** 2 viti di fissaggio (corte/nere)
- k** 1 boccola (nera)
- l** 2 boccole (bianche)
- m** Istruzioni brevi
- n** Dosatore del caffè macinato
- o** Striscia per la misurazione della durezza dell'acqua
- p** Filtro dell'acqua
- q** Tubicino del latte (set)
- r** Contenitore del latte
- s** Tubicino di aspirazione

Montaggio dell'apparecchio

Assicurarsi che l'apparecchio venga montato in una posizione in cui sia garantita una ventilazione sufficiente. A tale scopo è possibile togliere la parte posteriore del mobile oppure ritagliare un foro delle dimensioni di 500 x 400 mm. Tra la parete e il fondo dell'armadio o la parete posteriore dell'armadio soprastante deve restare una distanza libera di almeno 35 mm. Non coprire le fessure di ventilazione e i fori di aspirazione. A tale scopo attenersi anche alle istruzioni di installazione dell'apparecchio soprastante o sottostante. Qualora l'unità venga installata sopra uno scaldavivande, è necessaria un'altezza della nicchia di 590 mm. Se l'apparecchio viene installato subito sotto un pannello decorativo, assicurarsi che la fessura di ventilazione sia di almeno 200 cm². L'altezza d'incasso ideale per la macchina automatica da caffè, misurata dalla base al bordo inferiore dell'apparecchio, è 950 mm.

- 1 Disimballare tutti i componenti e verificare che non presentino danni dovuti al trasporto. Gli apparecchi danneggiati non devono essere messi in funzione.
- 2 Tenere conto dell'ingombro a seconda della variante di incasso.
- 3 Staccare la dima di montaggio dal retro delle istruzioni per il montaggio. Applicare la dima sul bordo anteriore del mobile e avvitare la squadretta di montaggio **f**, come raffigurato, con 2 viti di fissaggio **h**. La squadretta di montaggio deve aderire senza spazi al fondo del mobile e al muro.
- 4 Posizionare l'interruttore di rete **U** su [O]. Collegare stabilmente (fino a sentire uno scatto) il cavo d'alimentazione **e** prima alla presa e poi all'apparecchio. Non deve essere schiacciato. Per il collegamento poggiare un po' l'apparecchio sul mobile.

Importante: la distanza tra l'apparecchio e la parete deve essere di almeno 100 mm.

- 5 Spingere l'apparecchio nel mobile fino in fondo. Verificare che l'apparecchio sia posizionato al centro. Se necessario spostarlo estraendolo un poco. Staccare i distanziali **g** adeguati e applicarli sul lato sinistro (sopra e sotto). Spingere l'apparecchio nel mobile fino in fondo.
- 6 Afferrare la porta dell'apparecchio a destra vicino all'erogatore e aprirla. Rimuovere il raccogliocce **Y**. Tirare in avanti verso destra la copertura **X** in basso a sinistra ed estrarla. Estrarre il cassetto accessori **Z** e metterlo da parte.
- 7 Prima di tutto fissare l'apparecchio come raffigurato, utilizzando 2 viti di fissaggio **h** ed **i** e le 2 boccole **l**. Dopodiché fissare al mobile nella parte superiore destra, utilizzando 1 vite di fissaggio **h** e una boccola **k**.
- 8 **Riservato ai tecnici specializzati**
In rari casi, la porta della macchina automatica da incasso può incastrarsi nel mobile. La porta può essere regolata regolando le cerniere superiore e inferiore:
I. Girando le viti **V**, regolare la profondità della porta.
II. Rimuovere gli smorzatori superiore e inferiore dalla cerniera. Girando le viti **W**, regolare l'inclinazione e la posizione orizzontale della porta.
- 9 Riapplicare gli smorzatori.
- 10 Applicare la copertura **X** e fissarla con le due viti di fissaggio nere **i**.
- 11 Riapplicare il raccogliocce **Y** e il cassetto accessori **Z** e chiudere la porta dell'apparecchio.

Indicaciones de seguridad

 **Es imprescindible leer y tener en cuenta los consejos y advertencias de seguridad de las instrucciones de uso.**

¡Peligro de descargas eléctricas!

Conecte y opere el aparato solamente conforme a los datos de la placa de características. Las reparaciones en el aparato deben ser realizadas sólo por nuestro servicio al cliente para evitar peligros. Si el cable de conexión a la red de este aparato resulta dañado, debe sustituirse por un cable de conexión especial, que puede adquirirse en su servicio de asistencia técnica. En caso de errores, desenchufar inmediatamente o desconectar la tensión de alimentación.

Sólo una instalación correcta desde el punto de vista técnico que siga estas instrucciones de montaje garantizará un uso seguro de la máquina. Sujete a la pared muebles sueltos con una escuadra de venta habitual en comercios.

El aparato contiene imanes permanentes que pueden influir en implantes electrónicos, tales como marcapasos o bombas de insulina. Los portadores de implantes electrónicos deben mantener una distancia mínima de 10 cm respecto a la parte frontal del aparato.

Volumen de suministro

- a Cafetera automática
- b Instrucciones de uso
- c Instrucciones para el filtro
- d Instrucciones de montaje
- e Cable de salida
- f Ángulo de montaje
- g Distanciator
- h 5 tornillos de fijación (plata)
- i 2 tornillos de fijación (largos/negros)
- j 2 tornillos de fijación (cortos/negros)
- k 1 manguito (negro)
- l 2 manguito (blanco)
- m Instrucciones breves
- n Cuchara dosificadora
- o Tira de prueba de dureza del agua
- p Filtro de agua
- q Tubo de la leche (set)
- r Recipiente de leche
- s Tubo de aspiración

Instalación de la máquina

Asegure una ventilación suficiente. Retire para ello el panel posterior del mueble o practique una abertura de 500 x 400 mm. Entre la pared y la base del armario o el panel posterior del armario que se encuentra encima debe mantenerse una distancia mínima de 35 mm. Las rejillas de ventilación y las bocas de aspiración no deben quedar cubiertas. Para ello, siga también las instrucciones de instalación de la máquina que se encuentre encima o debajo. Si se instala encima de un módulo de calentamiento a baja temperatura, será necesario mantener una distancia de 590 mm de altura. Si la máquina se instala directamente debajo de un panel decorativo, deberá mantenerse una rejilla de ventilación de 200 cm² como mínimo. La altura de montaje ideal para la cafetera automática es, medida desde el suelo hasta el borde inferior del aparato, de 950 mm.

- 1 Desembalar todos los componentes y verificar si presentan daños o desperfectos. Los aparatos que presentaran daños o desperfectos no deberán ponerse en marcha.
- 2 Tenga en cuenta las dimensiones de montaje para cada tipo de montaje.
- 3 Separar la plantilla de montaje de la parte posterior de las instrucciones de montaje. Colocar la plantilla de montaje en el borde frontal del armario y atornillar el ángulo de montaje **f** con 2 tornillos de sujeción **h** como se ilustra. El ángulo de montaje tiene que estar en contacto con la base del armario y la pared sin separación.
- 4 Colocar el interruptor de red **U** en [O]. Introducir el cable de salida **e** primero en el enchufe y a continuación en el aparato (tiene que encajar perceptiblemente). No debe quedar aprisionado. Para enchufar el aparato, colocar una parte en el armario.

Importante: La distancia entre el aparato y la pared debe ser de al menos 100 mm.

- 5 Empujar el aparato hacia el interior del armario hasta el tope. Comprobar que el aparato esté centrado. Si es necesario, volver a ajustar el aparato. Para ello, sacar un poco el aparato, desprender los distanciadores **g** y colocarlos en el lado izquierdo (arriba y abajo). Empujar el aparato hacia el interior del armario hasta el tope.
- 6 Tomar la puerta del aparato por la parte derecha junto a la salida y abrirla. Retirar la bandeja de goteo **Y**. Tirar de la cubierta **X** desde la parte inferior izquierda hacia la parte delantera derecha y retirarla. Extraer el cajón de accesorios **Z** y dejarlo a un lado.
- 7 Atornillar el aparato primero con 2 tornillos de fijación **h** y 2 tornillos **i** así como 2 manguitos **l** como se muestra en la ilustración. A continuación, atornillar con 1 tornillo de fijación **h** y el manguito **k** arriba a la derecha en el armario.
- 8 **Solo para el técnico**
En raras ocasiones, debido a una deformación en el mueble empotrado, la puerta del aparato podría atrancarse. La puerta se puede ajustar. Para ello, ajustar las bisagras por arriba y por abajo:
 - I. Ajustar la profundidad de la puerta girando los tornillos **V**.
 - II. Retirar los amortiguadores superior e inferior de la bisagra. Ajustar la inclinación y la posición horizontal de la puerta girando los tornillos **W**.
- 9 Volver a colocar los amortiguadores de las bisagras.
- 10 Colocar la cubierta **X** y fijar con ambos tornillos negros de sujeción **f**.
- 11 Volver a colocar la bandeja de goteo **Y** y el cajón de accesorios **Z** y cerrar la puerta del aparato.

Avisos de segurança

 **Leia impreterivelmente as instruções de segurança contidas no manual de utilização.**

Perigo de choque eléctrico!

Ligar e utilizar o aparelho apenas em conformidade com as indicações da chapa de características. Para evitar situações de perigo, as reparações no aparelho apenas podem ser realizadas pelo nosso serviço de assistência técnica. Se o cabo de alimentação deste aparelho sofrer algum dano, ele deve ser substituído por um cabo de ligação específico, disponível na nossa assistência técnica. Em caso de anomalia, retire imediatamente a ficha da tomada ou desligue a tensão de rede.

A utilização segura só está garantida se a instalação for realizada de acordo com estas instruções. Móveis independentes devem ser fixados na parede de acordo com o ângulo usual.

O aparelho contém ímanes permanentes que podem influenciar implantes electrónicos como p. ex. pacemakers ou bombas de insulina. Os portadores de implantes electrónicos devem manter uma distância mínima de 10 cm em relação à frente do aparelho.

Âmbito de fornecimento

- a Máquina de café
- b Instruções de serviço
- c Instruções para o filtro
- d Instruções de montagem
- e Cabo eléctrico
- f Ângulo de montagem
- g Distanciador
- h 5 parafusos de fixação (prateados)
- i 2 parafusos de fixação (compridos/pretos)
- j 2 parafusos de fixação (curtos/pretos)
- k 1 manga (preta)
- l 2 mangas (brancas)
- m Instruções sucintas
- n Colher de medida
- o Tiras para medição da dureza da água
- p Filtro de água
- q Tubo de leite (conjunto)
- r Recipiente de leite
- s Tubo de aspiração

Instalação do equipamento

Garantir circulação de ar suficiente. Para o efeito, retirar a face posterior do móvel ou fazer uma abertura de 500 x 400 mm nesta mesma face. Entre a parede e o fundo do móvel ou a face posterior do móvel directamente por cima deve haver uma distância de pelo menos 35 mm. As grelhas de ventilação e entradas de ar não devem estar tapadas. Para o efeito também devem ser consideradas as instruções de instalação dos equipamentos a instalar por cima ou por baixo. Em caso de instalação por cima de uma gaveta-estufa, o nicho tem de ter 590 mm de altura. Se o aparelho for instalado directamente por baixo de uma placa decorativa, é necessário uma abertura de ventilação de pelo menos 200 cm². A altura de montagem ideal para a máquina de café totalmente automática, medida do chão até à aresta inferior do aparelho, é de 950 mm.

- 1 Desembalar todas as peças e verificar quanto a danos de transporte. Os aparelhos danificados não podem ser colocados em funcionamento.
- 2 Considerar as dimensões de montagem em função da variante de montagem.
- 3 Separar o esquema de montagem da parte de trás das instruções de montagem. Colocar o esquema de montagem na aresta dianteira do armário e aparafusar o ângulo de montagem **f**, tal como ilustrado, com os 2 parafusos de fixação **h**. O ângulo de montagem tem de assentar sem folga no chão do armário e na parede.
- 4 Colocar o interruptor de rede **U** em [O]. Ligar primeiro o cabo de ligação **e** à tomada e depois ao aparelho (encaixe perceptível). O cabo não pode ficar entalado. Apoiar um pouco o aparelho no armário para fazer a ligação.

Importante: A distância entre o aparelho e a parede tem de ser de pelo menos 100 mm.

- 5 Empurrar o aparelho até ao batente para dentro do armário. Verificar se o aparelho está centrado. Se necessário, alinhar o aparelho. Puxar o aparelho um pouco para fora, separar os distanciadores **g** correspondentes e colocar no lado esquerdo (em cima e em baixo). Empurrar o aparelho até ao batente para dentro do armário.
- 6 Segurar a porta do aparelho do lado direito junto à saída e abrir. Retirar o coletor de pingos **Y**. Puxar a cobertura **X** da esquerda em baixo para a direita para a frente e retirar. Retirar a gaveta de acessórios **Z** e colocar de parte.
- 7 Primeiro aparafusar o aparelho com os 2 parafusos de fixação **h** e **i** e as 2 mangas **l** da forma representada. Depois aparafusar o aparelho ao armário do lado direito em cima com 1 parafuso de fixação **h** e a manga **k**.
- 8 **Apenas para o especialista**
Em casos raros, a porta da máquina de café pode ficar presa devido ao deslocamento no móvel fixo. A porta pode ser ajustada. Para isso ajustar as dobradiças em cima e em baixo:
I. Ajustar a profundidade da porta rodando os parafusos **V**.
II. Retirar o amortecimento em cima e em baixo da dobradiça. Ajustar a inclinação e a posição horizontal da porta, rodando os parafusos **W**.
- 9 Voltar a colocar o amortecimento da dobradiça.
- 10 Colocar a cobertura **X** e fixar com os dois parafusos de fixação pretos **j**.
- 11 Voltar a colocar o coletor de pingos **Y** e a gaveta de acessórios **Z** e fechar a porta do aparelho.

Υποδείξεις ασφαλείας

 Διαβάστε και τηρείτε οπωσδήποτε τις υποδείξεις ασφαλείας στις οδηγίες χρήσης.

⚠ Κίνδυνος ηλεκτροπληξίας!

Συνδέστε και χρησιμοποιείτε τη συσκευή μόνο σύμφωνα με τα στοιχεία στην πινακίδα τύπου. Για την αποτροπή κινδύνων, οποιεσδήποτε επισκευές σε αυτήν τη συσκευή πρέπει να εκτελούνται από το τμήμα εξυπηρέτησης πελατών μας. Όταν το καλώδιο σύνδεσης στο δίκτυο του ρεύματος αυτής της συσκευής υποστεί ζημιά, πρέπει να αντικατασταθεί από ένα ειδικό ηλεκτρικό καλώδιο σύνδεσης, το οποίο διατίθεται από το σέρβις πελατών της εταιρείας μας.

Σε περίπτωση βλάβης τραβήξτε αμέσως το φως από την πρίζα ή διακόψε την τάση του δικτύου.

Μόνο μια σωστή από τεχνικής άποψης εγκατάσταση σύμφωνα με αυτές τις οδηγίες συναρμολόγησης εγγυάται ασφαλή χρήση. Τερεώνετε τα ελεύθερα έπιπλα με μια γωνία του εμπορίου στον τοίχο.

Η συσκευή περιέχει μόνιμους μαγνήτες, οι οποίοι μπορεί να επηρεάσουν αρνητικά τα ηλεκτρονικά στοιχεία εμφύτευσης, π.χ. βηματοδότες καρδιάς ή αντλίες ινσουλίνης. Παρακαλούνται οι φορείς ηλεκτρονικών στοιχείων εμφύτευσης να διατηρούν μια ελάχιστη απόσταση 10 cm από την μπροστινή πλευρά της συσκευής.

Υλικά παράδοσης

- a Πλήρως αυτόματη καφετιέρα
- b Οδηγίες χρήσης
- c Οδηγίες φίλτρου
- d Οδηγίες τοποθέτησης
- e Τροφοδοτικό καλώδιο
- f Γωνία τοποθέτησης
- g Αποστάτης
- h 5 βίδες στερέωσης (ασημί)
- i 2 βίδες στερέωσης (μακρίες/μαύρες)
- j 2 βίδες στερέωσης (κοντές/μαύρες)
- k 1 κέλυφος (μαύρο)
- l 2 κελύφη (άσπρα)
- m Οδηγός γρήγορης αναφοράς
- n Κουτάλι αλεσμένου καφέ
- o Ταινία μέτρησης σκληρότητας νερού
- p Φίλτρο νερού
- q Εύκαμπτος σωλήνας γάλακτος (σετ)
- r Δοχείο γάλακτος (με σωλήνα αναρρόφησης κοντό)
- s Σωλήνας αναρρόφησης

Τοποθέτηση της συσκευής

Φροντίστε για επαρκή εξαερισμό. Για το σκοπό αυτό απομακρύνετε το πίσω τοίχωμα του επίπλου ή κόψτε ένα άνοιγμα 500 x 400 mm. Μεταξύ του τοίχου και του πυθμένα του ντουλαπιού ή του πίσω τοιχώματος του πάνω ντουλαπιού πρέπει να διατηρείται απόσταση τουλάχιστον 35 mm. Οι θυρίδες εξαερισμού και τα ανοίγματα αναρρόφησης δεν πρέπει να καλύπτονται. Για το σκοπό αυτό διαβάστε τις οδηγίες συναρμολόγησης της επάνω ή κάτω συσκευής. Σε περίπτωση τοποθέτησης πάνω από θερμαινόμενο ντουλάπι απαιτείται ύψος εσοχής 590 mm. Αν η συσκευή τοποθετηθεί απευθείας κάτω από μια διακοσμητική πλάκα, θα πρέπει να προσέξετε ώστε να υπάρχει μια θυρίδα εξαερισμού τουλάχιστον 200 cm². Το ιδανικό ύψος τοποθέτησης για την πλήρως αυτόματη καφετιέρα, μετρημένο από το δάπεδο μέχρι την κάτω ακμή της συσκευής, είναι 950 mm.

- 1 Αφαιρέστε όλα τα μέρη από τη συσκευασία και ελέγξτε τα για ζημιές μεταφοράς. Οι χαλασμένες συσκευές δεν επιτρέπεται να τίθενται σε λειτουργία.
- 2 Λάβετε υπόψη τις διαστάσεις τοποθέτησης ανάλογα με την παραλλαγή εγκατάστασης.
- 3 Διαχωρίστε τη σαμπλόνα τοποθέτησης στην πίσω πλευρά των οδηγιών τοποθέτησης. Τοποθετήστε τη σαμπλόνα τοποθέτησης στην μπροστινή ακμή του ντουλαπιού και βιδώστε τη γωνία τοποθέτησης **f** όπως υποδεικνύεται, με 2 βίδες στερέωσης **h**. Η γωνία μονταρίσματος πρέπει να ακουμπά χωρίς κενό στον πάτο του ντουλαπιού και στον τοίχο.
- 4 Θέστε τον διακόπτη ρεύματος **U** στο θέση [O]. Συνδέστε το ηλεκτρικό καλώδιο σύνδεσης **e** πρώτα στην πρίζα και μετά στη συσκευή (ασφάλιση με το χαρακτηριστικό ήχο). Δεν επιτρέπεται να μαγκωθεί. Τοποθετήστε τη συσκευή για τη σύνδεση λίγο στο ντουλάπι.

Σημαντικό: Η απόσταση ανάμεσα στη συσκευή και τον τοίχο πρέπει να είναι τουλάχιστον 100 mm.

- 5 Ωθήστε τη συσκευή μέσα στο ντουλάπι μέχρι τέρμα. Ελέγξτε αν η συσκευή βρίσκεται στο κέντρο. Αν χρειάζεται, ευθυγραμμίστε τη συσκευή. Για τον σκοπό αυτό τραβήξτε λίγο τη συσκευή, αποσυνδέστε τον κατάλληλο αποστάτη **g** και βάλτε τον στην αριστερή πλευρά (πάνω και κάτω). Ωθήστε τη συσκευή μέσα στο ντουλάπι μέχρι τέρμα.
- 6 Πιάστε την πόρτα της συσκευής δεξιά δίπλα στην έξοδο ροφήματος και ανοίξτε την. Αφαιρέστε το δίσκο σταξίματος **Y**. Τραβήξτε το κάλυμμα **X** αριστερά κάτω προς τα δεξιά εμπρός και αφαιρέστε το. Τραβήξτε έξω τη θήκη ανταλλακτικών **Z** και εναποθέστε την.
- 7 Βιδώστε πρώτα τη συσκευή με 2 βίδες στερέωσης **h** και **i** καθώς και με τα 2 κελύφη **l**, όπως φαίνεται στην εικόνα. Στη συνέχεια βιδώστε με 1 βίδα στερέωσης **h** και το κέλυφος **k** επάνω δεξιά στο ντουλάπι.
- 8 **νο για τον τεχνίτη**
Σε σπάνιες περιπτώσεις ενδέχεται μέσω στρέβλωσης στο έπιπλο εντοιχισμού να μαγκώσει η πόρτα της εντοιχιζόμενης πλήρως αυτόματης καφετιέρας. Η πόρτα μπορεί να ρυθμιστεί. Για τον σκοπό αυτό ρυθμίστε τους μεντεσέδες πάνω και κάτω:
I. Περιστρέφοντας τις βίδες **V** ρυθμίστε το βάθος της πόρτας.
II. Αφαιρέστε τον αποσβεστήρα μεντεσέ πάνω και κάτω από τον μεντεσέ. Περιστρέφοντας τις βίδες **W** ρυθμίστε την κλίση και την οριζόντια θέση της πόρτας.
- 9 Τοποθετήστε πάλι τον αποσβεστήρα μεντεσέ.
- 10 Τοποθετήστε το κάλυμμα **X** και στερεώστε το με τις δύο μαύρες βίδες στερέωσης **l**.
- 11 Τοποθετήστε ξανά το δίσκο στάλαξης **Y** και τη θήκη ανταλλακτικών **Z** και κλείστε την πόρτα της συσκευής.

 **Lütfen kullanım kılavuzundaki güvenlik uyarılarını mutlaka okuyun ve dikkate alın.**

Elektrik çarpma tehlikesi!

Cihazı sadece tip plaketteki bilgilere göre bağlayın ve işletin. Her türlü tehlikeyi önlemek için cihaz yalnızca bizim müşteri servisimiz tarafından tamir edilmelidir. Bu cihazın şebeke bağlantı kablosu hasar görürse, müşteri hizmetlerimizden temin edebileceğiniz özel bir bağlantı kablosuyla değiştirilmek zorundadır. Arıza durumunda derhal elektrik fişini çekin veya elektriği kapatın. Cihazın güvenli kullanımı, sadece bu montaj kılavuzuna göre uzmanca yapılan bir montaj sayesinde garanti altına alınabilir. Sabitlememiş mobilyalar piyasada satılan bir köşebentle duvara tespit edilmelidir.

Cihazda örneğin kalp pilleri veya insülin pompaları gibi elektronik implantları etkileyebilen kalıcı mıknatıslar bulunmaktadır. Elektronik implant bulunan kişiler, cihazın ön tarafına en az 10 cm mesafe bırakmalıdır.

Teslimat kapsamı

- a Tam otomatik kahve pişirme makinesi
- b Kullanım kılavuzu
- c Filtre kılavuzu
- d Montaj kılavuzu
- e Bağlantı kablosu
- f Montaj dirseği
- g Mesafe tutucu
- h 5 tespit civatası (gümüş)
- i 2 tespit civatası (uzun/siyah)
- j 2 tespit civatası (kısa/siyah)
- k 1 adet kovan (siyah)
- l 2 adet kovan (beyaz)
- m Hızlı başvuru kılavuzu
- n Ölçek kaşığı
- o Su sertliği şeridi
- p Su filtresi
- q Süt hortumu (set)
- r Süt haznesi
- s Emme borusu

Cihazın montajı

Yeterli havalandırma sağlanmalıdır. Bunun için mobilyanın arka panosu çıkarılmalı veya 500 x 400 mm ölçülerinde bir delik açılmalıdır. Duvar ile dolap tabanı ya da üst taraftaki dolabın arka panosu arasında en az 35 mm'lik bir mesafe bırakılmalıdır. Havalandırma yarıkları ve emiş delikleri örtülmemelidir. Bununla ilgili olarak üstteki veya alttaki cihazın montaj kılavuzu da dikkate alınmalıdır. Bir ısı çekmecisinin üst tarafına monte edilmesi durumunda 590 mm'lik niş yüksekliği gereklidir. Cihaz eğer doğrudan bir dekor levhası altına monte edilirse, en az 200 cm² büyüklüğünde olan bir havalandırma yarığının bulunmasına dikkat edilmelidir. Tam otomatik kahve makinesinin kurulacağı en uygun seviye, zeminden cihazın alt kenarına kadar 950 mm'dir.

- 1 Tüm parçaları ambalajdan çıkartıp nakliye sırasında hasar görüp görmediklerini kontrol edin. Hasarlı cihazların çalıştırılması yasaktır.
- 2 Montaj ölçülerini ankastre versiyonuna uygun olarak dikkate alın.
- 3 Montaj kılavuzunun arka sayfasındaki montaj şablonunu ayırın. Montaj şablonunu dolabın ön kenarına dayayın ve montaj dirseğini **f**, resimdeki gibi, 2 sabitleme vidası **h** ile vidalayın. Montaj braketi, boşluk olmadan kabin tabanına ve duvara yerleşmelidir.
- 4 Elektrik şalterini **U**, [O] konumuna getirin. Bağlantı kablosu **e**, önce prize ve sonra sıkı bir şekilde cihaza takılmalıdır (hissedilir bir şekilde yerine oturmalıdır). Kablonun herhangi bir noktada sıkışmamasına dikkat edin. Cihazı takmak için dolaba biraz dayayın..

Önemli: Cihaz ve duvar arasındaki mesafe en az 100 mm olmak zorundadır.

- 5 Cihazı sonuna kadar dolabın içerisine itin. Cihazın ortalı durup durmadığını kontrol edin. Gerekirse cihazı ortalayın. Bu amaçla cihazı biraz dışarı çekin, uygun mesafe tutucusunu **g** ayırın ve sol tarafa takın (üstte ve altta). Cihazı sonuna kadar dolabın içerisine itin.
- 6 Cihaz kapısını sağda içecek çıkış yerinin yanında tutun ve açın. Damlama kasesini **Y** çıkartın. Kapağı **X** sol altta sağ öne doğru çekin ve çıkartın. Aksesuar çekmecesi **Z**'yi çekerek çıkarın ve kenara koyun.
- 7 Öncelikle cihazı 2 tespit civatası (**i** ve **j**) ve 2 kocan **l** ile resimde gösterildiği şekilde vidalayın. Ardından 1 tespit civatası **h** ve kovanla **k** kabinin üst sağ tarafına vidalayın.
- 8 **Sadece uzman kişiler için**
İstisna durumlarda mobilyadaki çekme nedeniyle ankastre cihazın kapısı sıkışma yapabilir. Kapıyı mobilyaya göre ayarlama olanağı vardır. Bu amaçla menteşeleri üstte ve altta ayarlayın:
I. Vidaları **V** çevirerek kapının derinliği ayarlayın.
II. Menteşe yumuşatıcısını üstte ve altta menteşeden çıkartın. Vidaları **W** çevirerek kapının eğimini ve yatay pozisyonunu ayarlayın.
- 9 Menteşe yumuşatıcısını yeniden yerleştirin.
- 10 Kapağı **X** yerleştirin ve iki adet siyah sabitleme civatası **f** ile sabitleyin.
- 11 Damlama kasesi **Y** ve aksesuar çekmecesi **Z**'yi tekrar yerleştirin ve cihaz kapısını kapatın.

Zasady bezpieczeństwa

 **Należy koniecznie przeczytać wskazówki dotyczące bezpieczeństwa zawarte w instrukcji obsługi i ściśle się do nich stosować.**

Niebezpieczeństwo porażenia prądem!

Urządzenie należy zawsze podłączać do sieci elektrycznej i stosować zgodnie z danymi na tabliczce znamionowej. Ze względów bezpieczeństwa, naprawę urządzenia powinni przeprowadzać pracownicy obsługi klienta. W przypadku uszkodzenia przewodu zasilającego tego urządzenia należy go wymienić na specjalny przewód przyłączeniowy dostępny w naszym serwisie. W razie błędu natychmiast odłączyć wtyczkę od gniazda i wyłączyć napięcie sieciowe.

Tylko fachowy montaż zgodnie z instrukcją montażu gwarantuje bezpieczne użycie.

Niezamocowane meble należy przymocować do ściany za pomocą standardowego kątownika. Urządzenie zawiera magnesy trwałe, które mogą mieć wpływ na elektroniczne implanty, takie jak np. rozruszniki serca lub pompy insulinowe. Osoby noszące elektroniczne implanty proszone są o zachowanie minimalnego odstępu 10 cm od przedniego panelu urządzenia.

Zakres dostawy

- a Automatyczny ekspres do kawy
- b Instrukcja obsługi
- c Instrukcja filtrowania
- d Instrukcja montażu
- e Przewód sieciowy
- f Kątownik montażowy
- g Element dystansowy
- h 5 sztuk śrub mocujących (srebrne)
- i 2 sztuki śrub mocujących (długie/czarne)
- j 2 sztuki śrub mocujących (krótkie/czarne)
- k 1 sztuka tuleja (czarna)
- l 2 sztuki tuleja (biała)
- m Krótka instrukcja
- n Miarka do kawy
- o Pasek do mierzenia poziomu twardości wody
- p Filtr wody
- q Rurka do mleka (komplet)
- r Pojemnik na mleko
- s Rurka ssąca

- 1 Wypakować wszystkie części i sprawdzić, czy nie są uszkodzone. Uszkodzonych urządzeń nie wolno uruchamiać i używać.
- 2 Dopasować wymiary montażowe do wariantu zabudowy.
- 3 Oderwać szablon montażowy od tylnej strony instrukcji montażu. Przyłożyć szablon montażowy do przedniej krawędzi szafki i przykręcić kątownik montażowy **f** w sposób pokazany na rysunku 2 śrubami mocującymi **h**. Kątownik montażowy musi ściśle przylegać do podstawy szafki i ścianki.
- 4 Ustawić wyłącznik sieciowy **U** w położeniu [O]. Podłączyć przewód sieciowy **e** najpierw do gniazda sieciowego, a następnie do urządzenia (powinno być wyczuwalne zablokowanie). Przewód sieciowy nie może być zaciśnięty. Przy podłączaniu przewodu lekko oprzeć urządzenie o szafkę.

Ważne: odległość między urządzeniem i ścianą musi wynosić co najmniej 100 mm.

- 5 Wsunąć urządzenie do oporu do szafki. Sprawdzić, czy urządzenie jest ustawione pośrodku. W razie potrzeby odpowiednio ustawić urządzenie. W tym celu nieco wyciągnąć urządzenie, oderwać odpowiedni element dystansowy **e** i założyć go po lewej stronie (u góry i u dołu). Wsunąć urządzenie do oporu do szafki.
- 6 Chwycić drzwiczki urządzenia z prawej strony obok wylotu i otworzyć je. Wyjąć pojemnik na skropliny **Y**. Pociągnąć znajdującą się u dołu po lewej stronie pokrywę **X** w prawo do przodu i wyjąć. Wyciągnąć szufladę na akcesoria **Z** i odłożyć.
- 7 Najpierw przykręcić urządzenie u góry i u dołu 2 śrubami mocującymi **h** oraz **i**, stosując 2 tuleje **l**, jak pokazano na rysunku. Następnie przykręcić mocno 1 śrubą mocującą **h** wraz z tuleją **k** do szafki z prawej strony u góry.
- 8 **Tylko dla fachowca**
W rzadkich przypadkach drzwiczki automatycznego ekspresu do kawy mogą się zakleszczyć wskutek odkształcenia mebla, w którym zabudowane jest urządzenie. Drzwiczki urządzenia można regulować. W tym celu należy odpowiednio ustawić dolne i górne zawiasy:
I. Obracając śruby **V** ustawić głębokość drzwiczek.
II. Zdjąć dolny i górny amortyzator z zawiasów. Obracając śruby **W** ustawić nachylenie i pozycję poziomą drzwiczek.
- 9 Założyć amortyzatory na zawiasy.
- 10 Założyć pokrywę **X** i przykręcić dwoma czarnymi śrubami mocującymi **i**.
- 11 Z powrotem włożyć pojemnik na skropliny **Y** oraz szufladę na akcesoria **Z** i zamknąć drzwiczki urządzenia.

Montaż urządzenia

Zapewnić wystarczającą wentylację. W tym celu wyjąć tylną ścianę mebla lub wyciąć otwór o wymiarach 500 x 400 mm. Pomiędzy tylną ścianą szafki a ścianą lub tylną ścianą stojącą za nią szafki należy zachować odstęp wynoszący co najmniej 35 mm. Nie zakrywać szczelin wentylacyjnych i otworów dolotowych. Przestrzegać także instrukcji montażu urządzenia położonego powyżej lub poniżej. W przypadku montażu nad szufladą grzewczą wysokość niszy musi wynosić co najmniej 590 mm. Jeżeli urządzenie montowane jest bezpośrednio pod frontem meblowym, należy pozostawić szczelinę wentylacyjną o powierzchni co najmniej 200 cm². Idealna wysokość zabudowy automatu do kawy, zmierzona od podłogi do dolnej krawędzi urządzenia, wynosi 950 mm.

Bezpečnostní pokyny

 **Bezpodmínečně si prosím přečtěte bezpečnostní pokyny v návodu k použití a respektujte je.**

Nebezpečí úrazu elektrickým proudem!

Spotřebič připojte a provozujte v souladu s údaji na typovém štítku. Aby se zabránilo ohrožení, smí opravy na spotřebiči provádět pouze naše servisní služba. V případě poškození síťového kabelu tohoto spotřebiče je nutné ho vyměnit za speciální přívodní kabel, který lze obdržet u našeho zákaznického servisu. V případě poruchy ihned odpojte síťovou zástrčku nebo vypněte síťové napětí.

Bezpečně lze používat pouze zařízení, které bylo zapojeno v souladu s tímto montážním návodem. Volně stojící nábytek připevněte ke zdi běžnými úhelníky.

Přístroj obsahuje permanentní magnety, které mohou ovlivňovat funkci elektronických implantátů jako např. kardiostimulátory nebo inzulinové pumpy. Osoby používající elektronické implantáty musí od čela přístroje dodržovat minimální odstup 10 cm.

Součást dodávky

- a** Plně automatický kávovar
- b** Návod k použití
- c** Návod k použití filtru
- d** Montážní návod
- e** Připojovací vedení
- f** Montážní úhelník
- g** Distanční úchyt
- h** 5 upevňovacích šroubů (stříbrná)
- i** 2 upevňovací šrouby (dlouhé/černé)
- j** 2 upevňovací šrouby (krátké/černé)
- k** 1 ks dutinka (černá)
- l** 2 ks dutinka (bílá)
- m** Stručný návod
- n** Odměrná lžička
- o** Proužek pro testování tvrdosti vody
- p** Vodní filtr
- q** Hadička na mléko (sada)
- r** Nádobka na mléko
- s** Trubička nasávání

Instalace přístroje


Je třeba zajistit dostatečné odvětrávání. Z těchto důvodů odstraňte zadní stěnu nebo vyřežte otvor o velikosti 500 x 400 mm. Mezi zdí a základnou, příp. zadní stěnou musí být prostor min. 35 mm. Ventilační ani vstupní otvory nesmí být zakryty. Při montáži přístrojů umístěných nad tímto zařízením nebo pod ním dodržujte montážní návod. Při instalaci přístroje nad ohřívačem pokrmů je třeba ponechat volný prostor o výšce 590 mm. Chcete-li nainstalovat přístroj přímo pod dekorační panel, měl by být ponechán prostor pro ventilaci alespoň 200 cm². Ideální montážní výška pro automatický kávovar, měřeno od podlahy až ke spodní hraně přístroje, činí 950 mm.

- 1** Všechny díly vybalte a zkontrolujte, zda při přepravě nedošlo k jejich poškození. Poškozené díly nesmí být uvedeny do provozu.
- 2** V závislosti na variantě montáže zohledněte montážní rozměry.
- 3** Oddělte montážní šablonu na zadní straně návodu k montáži. Montážní šablonu přiložte u přední hrany skříně a našroubujte montážní úhelník **f**, viz obrázek, pomocí 2 upevňovacích šroubů **h**. Montážní úhelník musí u dna skříně a zdi přiléhat bez mezery.
- 4** Hlavní vypínač **U** nastavte na [O]. Připojovací vedení **e** připojte nejdříve k zásuvce a poté ke spotřebiči (citelně zapadnutí). Nesmí dojít k jeho přiskřípnutí. Při nasazování spotřebič zčásti nasadte na skříň.

Důležité: Mezi spotřebičem a zdí musí být zachován odstup min. 100 mm.

- 5** Spotřebič zasuňte do skříně až na doraz. Zkontrolujte středové usazení spotřebiče. Je-li nutné, přístroj vyrovnejte. Za tímto účelem spotřebič povytáhněte, oddělte vhodný distanční úchyt **g** a instalujte na levé straně (nahore a dole). Spotřebič zasuňte do skříně až na doraz.
- 6** Uchyťte dvířka spotřebiče vpravo vedle výpusti a otevřete. Vyjměte odkapávací misku **Y**. Kryt **X** vlevo dole táhněte doprava dopředu a odstraňte. Zásuvku pro příslušenství **Z** vytáhněte a odložte.
- 7** Spotřebič nejprve podle vyobrazení přišroubujte vždy 2 upevňovacími šrouby **h** a **i** a také 2 dutinkami **l**. Poté přišroubujte vždy 1 upevňovacím šroubem **h** a dutinkou **k** vpravo nahore na skříni.
- 8 Jen pro odborníka**
Někdy se může stát, že v důsledku deformace ve vestavěném nábytku dvířka vestavěného plně automatického spotřebiče vážnou. Dvířka je možné seřadit. Nastavte horní a dolní závěsy:
I. Otáčením šroubů **V** nastavte hloubku dvířek.
II. Ze závěsu sejměte horní a dolní tlumení závěsu.
Otáčením šroubů **W** nastavte sklon a horizontální polohu dvířek.
- 9** Opět nasadte tlumení závěsu.
- 10** Vložte kryt **X** a upevněte pomocí obou černých upevňovacích šroubů **j**.
- 11** Opět vložte odkapávací misku **Y** a zásuvku pro příslušenství **Z** a uzavřete dvířka spotřebiče.

Інструкції з техніки безпеки

 **Обов'язково прочитайте вказівки з техніки безпеки в інструкції з експлуатації та виконуйте їх.**

Небезпека ураження електричним струмом!

Прилад дозволяється вмикати у розетку і експлуатувати лише відповідно до даних, зазначених на заводській табличці. З міркувань безпеки прилад підлягає ремонту лише нашою службою підтримки клієнтів. У разі пошкодження кабелю живлення цього приладу його необхідно замінити відповідним кабелем, який можна замовити у нашій сервісній службі. У разі несправності негайно витягніть штепсель із розетки або вимкніть напругу в електромережі.

Безпечна експлуатація приладу гарантується лише за умови, що монтаж здійснений кваліфікованим фахівцем згідно з цією інструкцією. Незакріплені меблі слід прикріпити до стіни за допомогою стандартного кутика.

Цей прилад містить постійні магніти, які можуть викликати порушення в роботі електронних імплантатів, як-от кардіостимуляторів або інсулінових pomp. Людям з електронними імплантатами необхідно триматися на безпечній відстані – принаймні 10 см від передньої поверхні приладу.

Обсяг постачання

- a Кавова машина
- b Інструкція з експлуатації
- c Інструкція до фільтра
- d Інструкція з монтажу
- e З'єднувальний кабель
- f Монтажний кутик
- g Розпірний елемент
- h 5 кріпильних гвинтів (сріблясті)
- i 2 кріпильних гвинти (довгі/чорні)
- j 2 кріпильних гвинти (короткі/чорні)
- k 1 втулка (чорна)
- l 2 втулки (білі)
- m Короткої інструкції
- n Ложка для меленої кави
- o Смужка для визначення жорсткості води
- p Водяний фільтр
- q Гнучка трубка для молока (комплект)
- r Ємність для молока
- s Усмоктувальна трубка

Вбудовування приладу

Слід подбати про належне вентиляування приладу. Для цього зніміть задню стінку меблів або зробіть виріз розміром 500 x 400 мм. Між стіною та плінтусом шафи або стіною та задньої стінкою шафи, розташованої згори, має залишатися відстань не менше 35 мм. Забороняється закривати вентиляційні та впускні отвори. Слід також дотримуватись інструкції з монтажу приладу, який розташовуватиметься нижче або вище. У разі монтажу над шафою для підігрівання необхідно зробити нішу висотою приблизно 590 мм. Якщо прилад вбудовується безпосередньо під декоративною плитою, необхідно передбачити вентиляційний отвір площею принаймні 200 см². Ідеальна висота вбудовування автоматичних каво-машин від підлоги до нижньої крайки приладу становить 950 мм.

- 1 Вийміть усі деталі з упаковки та перевірте їх на наявність пошкоджень, що могли бути завдані під час транспортування. Пошкоджені прилади використовувати забороняється.
- 2 Зверніть увагу на монтажні габарити, що залежать від варіанту монтажу.
- 3 Відірвати монтажний шаблон зі зворотного боку інструкції з монтажу. Прикласти монтажний шаблон до передньої крайки шафи і прикріпити монтажний кутик **f** за допомогою 2 кріпильних гвинтів **h**, як показано на зображенні. Монтажний кутик має щільно прилягати до днища шафи та стінки.
- 4 Установити вимикач живлення **U** у положення [O]. Під'єднати з'єднувальний кабель **e** спочатку до розетки, потім до приладу (кабель має зафіксуватися). Не можна затискати кабель. Для приєднання дещо підняти прилад на шафі.

Важливо: відстань між приладом і стіною має становити принаймні 100 мм.

- 5 До упору всунути прилад у шафу. Перевірити, чи прилад розміщено по центру. За необхідності вирівняти прилад. Для цього дещо витягти прилад, від'єднати відповідний розпірний елемент **g** і приєднати його з лівого боку (вгору та вниз). До упору всунути прилад у шафу.
- 6 Взятися за дверцята приладу праворуч біля крану видачі та відчинити їх. Вийняти піддон **Y**. Потягнути розташовану зліва внизу кришку **X** праворуч уперед та вийняти її. Вийняти та покласти в інше місце шухляду для приладдя **Z**.
- 7 Спочатку закріпити прилад, як показано на рисунку, використовуючи по 2 кріпильних гвинта **h** та **l**, а також 2 втулки **k**. Потім вкрутити 1 кріпильний гвинт **h** у втулку **k** у верхній частині шафи.
- 8 **Лише для фахівців**
У рідких випадках через перекіс у вбудованих меблях дверцята вбудованої кавової машини можуть заїдати. Дверцята можна юстувати. Для цього слід відрегулювати верхній і нижній шарніри:
I. Повертаючи гвинти **V**, відрегулювати глибину дверцят.
II. Зняти амортизаційні елементи згори та знизу шарніра.
Повертаючи гвинти **W**, відрегулювати кут нахилу та горизонтальне положення дверцят.
- 9 Установити на місце амортизаційні елементи шарніра.
- 10 Установити кришку **X** і зафіксувати за допомогою двох чорних кріпильних гвинтів **l**.
- 11 Установити на місце піддон **Y** і шухляду для приладдя **Z** та зачинити дверцята приладу.

Указания по безопасности

 **Обязательно ознакомьтесь с правилами техники безопасности в руководстве по эксплуатации и соблюдайте их.**

 **Опасность поражения током!**

При подключении прибора и его эксплуатации соблюдайте данные, приведенные на заводской табличке. Ремонт прибора разрешается производить из соображений безопасности только нашей сервисной службе. Если сетевой кабель прибора поврежден, он должен быть заменен только на сетевой кабель, приобретенный в нашей сервисной службе. В случае неисправности сразу же вынуть штекер из розетки или выключить сетевое напряжение.

Надежная работа гарантирована только при условии квалифицированной установки в соответствии с данной Инструкцией по монтажу. Незакрепленные предметы мебели закрепить на стене при помощи уголка, который можно приобрести в торговой сети.

Прибор содержит постоянный магнит, который может воздействовать на электронные имплантаты: напр., кардиостимуляторы и инсулиновые помпы. При наличии в организме электронного имплантата нельзя приближаться к лицевой панели прибора ближе, чем на 10 см.

Объем поставки

- a Полностью автоматическая кофемашина
- b Инструкция по эксплуатации
- c Инструкция по использованию фильтра
- d Инструкция по монтажу
- e Сетевой провод
- f Монтажный уголок
- g Распорный элемент
- h 5 крепежных винтов (серебр.)
- i 2 крепежных винта (длинные, черн.)
- j 2 крепежных винта (короткие, черн.)
- k 1 муфта (черн.)
- l 2 муфты (бел.)
- m Краткая инструкция
- n Мерная ложка для молотого кофе
- o Индикаторная полоска для определения жесткости воды
- p Фильтр для воды
- q Шланг для молока (комплект)
- r Емкость для молока
- s Всасывающая трубка

Установка прибора

Для этого удалить заднюю мебельную стенку или вырезать отверстие размером 500 x 400 мм. Между стеной и дном шкафа или задней стенкой шкафа, расположенного выше, должно быть расстояние мин. 35 мм. Запрещается закрывать вентиляционные щели и отверстия для забора воздуха. При этом учитывать также инструкцию по монтажу устройства, располагающегося выше или ниже. При установке над выдвижной секцией для подогрева необходимое расстояние составляет 590 мм. Если прибор устанавливается непосредственно под декоративной панелью, следить за тем, чтобы оставалась щель для проветривания мин. 200 см². Идеальная высота для установки кофе-автомата составляет 950 мм от пола до нижней кромки прибора.

- 1 Извлечь из упаковки все детали и проверить их на наличие повреждений при транспортировке. Запрещается начинать работу с поврежденными приборами.
- 2 Учитывать монтажные размеры в соответствии с вариантом установки.
- 3 Отсоединить монтажный шаблон, находящийся на обороте инструкции по монтажу. Приложить монтажный шаблон к переднему краю шкафа и привинтить монтажный уголок **f**, как показано на рисунке, двумя крепежными винтами **h**. Монтажный уголок должен плотно прилегать к нижней панели шкафа и к стене.
- 4 Сетевой выключатель **U** установить в положение [O]. Вилку соединительного провода **e** сначала надежно (до ощутимой фиксации) вставить в розетку, а затем в прибор. Не допускать заземления. Для подсоединения прибора установить его краем на шкаф.

Важно: между прибором и стеной должно оставаться расстояние не менее 100 мм.

- 5 Задвинуть прибор до упора в шкаф. Проверить, расположен ли прибор по центру. При необходимости, выверить его положение. Для этого немного выдвинуть прибор, отсоединить соответствующие распорные элементы **g** и разместить их с левой стороны (вверху и внизу). Задвинуть прибор до упора в шкаф.
- 6 Взяться за дверцу прибора справа, рядом с блоком подачи напитков и открыть ее. Вынуть лоток для сбора капель **Y**. Расположенную слева внизу крышку **X** снять, потянув ее вправо и вперед. Выдвинуть и вытащить ящик для принадлежностей **Z**.
- 7 Сначала навинтить на прибор крепежные винты **h** и **i** (по 2 штуки) и две муфты **l**, как показано на рисунке. Затем в правом верхнем углу привинтить к шкафу крепежный винт **h** и муфту **k**.
- 8 **Только для специалиста**
В редких случаях из-за перекоса встроенной мебели дверцу полностью автоматической кофемашины эспрессо может защемлять. Дверцу можно выверить. Для этого следует отрегулировать дверные петли вверху и внизу:
I. Вращением винта **V** настраивается глубина дверцы.
II. Снять амортизаторы дверных петель вверху и внизу с петель. Вращением винта **W** установить наклон и горизонтальную позицию дверцы.
- 9 Снова установить амортизаторы дверных петель.
- 10 Вставить крышку **X** и зафиксировать ее двумя черными крепежными винтами **i**.
- 11 Снова вставить лоток для сбора капель **Y** и ящик для принадлежностей **Z** и закрыть дверцу прибора.

تعليمات الأمان

احرص بشدة على قراءة تعليمات الأمان الموجودة بدليل التشغيل ومن ثم مراعاتها.

⚠️ خطر حدوث صدمة كهربائية!

يجب عدم توصيل وتشغيل الجهاز إلا وفقاً للبيانات المنصوص عليها في لوحة بيانات الطراز. لتجنب المخاطر، يجب ألا تعهد بإجراء أية إصلاحات لهذا الجهاز إلا لقسم خدمة العملاء التابع لنا. إذا لحق ضرر بكبل إمداد الكهرباء لهذا الجهاز فيجب استبداله بكبل التوصيل الخاص المتوفر لدى خدمة العملاء التابعة لنا. في حالة حدوث خلل يتم على الفور إخراج قابس الجهاز من مقبس التغذية بالتيار الكهربائي أو فصل التغذية بالجهد الكهربائي. فقط الجهاز الذي يتم تركيبه بشكل صحيح ووفقاً لإرشادات التركيب هذه هو الجهاز الذي يمكن استخدامه بأمان. قم بتثبيت الأثاث - غير الثابت - بالحائط باستخدام سناد تقليدي. يحتوي الجهاز على مغناطيس دائم قد يؤثر على الأجهزة الإلكترونية المزروعة مثل منظم ضربات القلب أو مضخة الأنسولين. ولذا يرجى ممن لديه أجهزة إلكترونية مزروعة أن يبتعد مسافة 10 سم على الأقل عن مقدمة الجهاز.

مضمن في التسليم

(انظر دليل التركيب)

- a ماكينة تحضير القهوة الأوتوماتيكية
- b إرشادات الاستخدام
- c دليل الفلتر
- d دليل التركيب
- e ماسورة التوصيل
- f زاوية التركيب
- g محدد المسافة
- h 5x مسامير تثبيت (فضي)
- i 2x مسامير تثبيت (طويل/أسود)
- j 2x مسامير تثبيت (قصير/أسود)
- k 1x جلبة (أسود)
- l 2x جلبة (أبيض)
- m الدليل المرجعي السريع
- n ملعقة مسحوق القهوة
- o شريط قياس عُسرة الماء
- p فلتر الماء
- q خرطوم الحليب (مجموعة)
- r خزان الحليب
- s أنبوب امتصاص

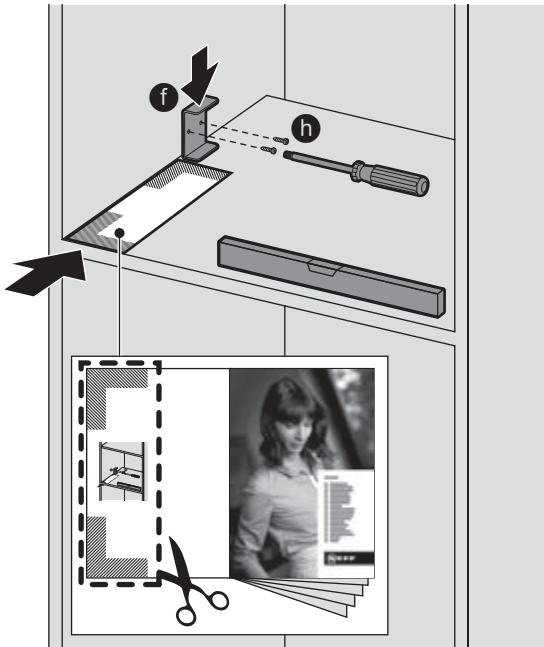
تركيب الجهاز

تأكد من وجود تهوية كافية. للقيام بذلك، قم بإزالة اللوحة الخلفية أو افتح فتحة بحجم 400 x 500 ملم. يلزم وجود مساحة بين الحائط وقاعدة الوحدة أو اللوحة الخلفية للوحدة الواقعة أعلاه. يحظر تغطية فتحات التهوية وفتحات التسريب. اتبع أيضاً إرشادات تركيب الجهاز المذكورة أعلاه أو أدناه. في حالة تركيب الجهاز أعلى درج تسخين الأطعمة، فيجب أن يكون ارتفاع التجويف 590 ملم. أما في حالة تركيب الجهاز تحت لوحة الديكور مباشرة، فتأكد من وجود فتحة تهوية يبلغ حجمها 200 سنتيمتر مربع على الأقل.

- 1 أخرج جميع القطع من أغلفتها وتأكد من خلوها من أضرار النقل. فالأجهزة التالفة ينبغي عدم استخدامها.
 - 2 احرص على مراعاة قياسات التركيب وفقاً لموضع التركيب.
 - 3 قم بفصل قالب التركيب الموجود بالصفحة الخلفية لدليل التركيب. ضع قالب التركيب على الحافة الأمامية للخزانة واربط زاوية التركيب **f**، كما هو موضح، بواسطة مسماري تثبيت **h**. بحيث تقع زاوية التركيب على أرضية الخزانة والجدار بدون وجود فارق.
 - 4 اجعل مفتاح التيار الكهربائي **U** على وضع **[O]**. قم أولاً بتوصيل سلك التيار الكهربائي **e** بالمقابس ثم بالجهاز (تعشيق ملموس). واحرص على عدم انضغاطها. وركب الجهاز بحيث يلتصق قليلاً بالخزانة.
- هام: يجب ألا تقل المسافة بين الجهاز والحائط عن 100 مم.
- 5 أدخل الجهاز في الخزانة حتى النهاية. وتحقق من استقرار الجهاز في المنتصف. قم بمحاذاة الجهاز عند الضرورة. وللقيام بذلك أخرج الجهاز وافصل محدد المسافة المناسب **g** وضعه على الجانب الأيسر (بالأعلى والأسفل). أدخل الجهاز في الخزانة حتى النهاية.
 - 6 أمسك باب الجهاز بالجانب الأيمن بجانب الصنوبر وافتحه. أخرج صحن تجميع القطرات **Y**. اسحب الغطاء **X** من الأسفل من الناحية اليسرى ونحو الأمام للناحية اليمنى ثم أخرجه. أخرج درج الملحقات **Z** وانزعه تماماً.
 - 7 قم أولاً بتثبيت الجهاز كما هو موضح باستخدام مسماري التثبيت **h** و **i** وباستخدام الجلبتين **l**. ثم قم بربطها بمسمار التثبيت **h** وبالجلبة **k** بالجهة اليمنى بأعلى الخزانة.
 - 8 **خاص بالفني**
في بعض الحالات النادرة يمكن أن ينحسر باب ماكينة إعداد المشروبات المدمجة بسبب التأخير في الأثاث. ويمكن أن يتم ضبط الباب. وينبغي كذلك ضبط المفصلات بالأعلى والأسفل:
I. من خلال لف المفصلة **V** يتم ضبط عمق الباب.
II. انزع ممتص الصدمات من المفصلة بالأعلى والأسفل. من خلال المسمار **W** اضبط الميل والوضع الأفقي للباب.
9 ثم ركب ممتص الصدمات للمفصلة مرة أخرى.
10 قم بتركيب الغطاء **X** وتثبيته بواسطة مسماري التثبيت السوداوان **l**.
11 أعد تركيب صحن تجميع القطرات **Y** ودرج الملحقات **Z**، وأغلق باب الجهاز.



Constructa-Neff Vertriebs-GmbH
Carl-Wery-Straße 34
81739 München, GERMANY



www.neff-international.com



9000866907 940821