

sv Monteringsanvisning
*) kan fås via Service

no Monteringsanvisning
*) fåes hos kundeservice

fi Asennusohje
*) Saatavissa huoltopalvelusta

ca Monteringsvejledning
*) Kan købes hos serviceafdelingen

tr Montaj kılavuzu
*) Yetkili servis üzerinden alınabilir

ru Инструкция по монтажу
*) Можно получить в сервисном центре

cs Montážní návod
*) K dispozici přes servisní službu

pl Instrukcja montażu
*) Do uzyskania w punkcie serwisowym

hu Szerelési utasítás
*) A weboldalon keresztül kapható:

it Istruzioni di montaggio
*) Può essere acquistato nei nostri Servizi Tecnici

mk Упатство за монтажа
*) се добива преку службата за купувачи

sl Navodilo za montažo
*) lahko nabavite v servisni službi

es Uputstvo za montažu
*) Može se nabaviti preko servisne službe

et Monteerimisjuhend
*) Küsige klientiteeninduselt

lt Montavimo instrukcija
*) Ja galima gauti klientų aptarnavimo servise

lv Montāžas pamācība
*) Var saņemt servisa dienestā

sk Návod na montáž
*) Dostanete v službe zákazníkom

sq Udhëzues për montim
*) Sigurohet nëpërmjet servisit

bs Uputa za montažu
*) Može se dobiti preko servisne službe

fa راهنمای مونتاژ
*) می توانید خدمات پس از فروش تهیه فرمایید

ar تعليمات التركيب
*) يمكن طلبها من مراكز خدمة العملاء

ko 설치 설명서
*) 고객센터 센터에서 구입 가능

zh 安装说明书
*) 可向售后服务站索取。

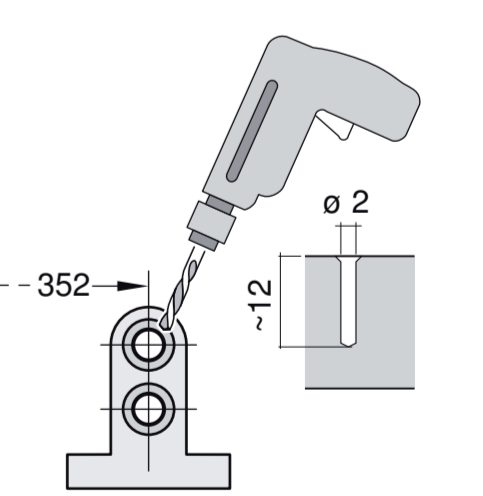
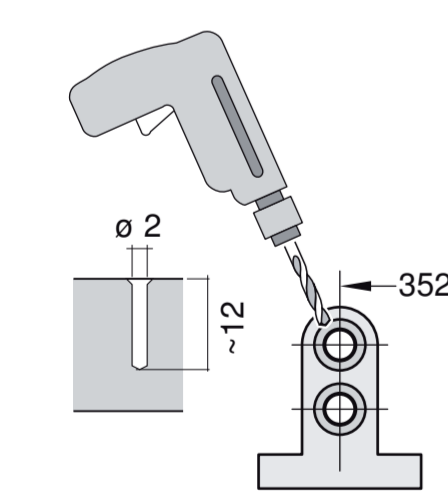
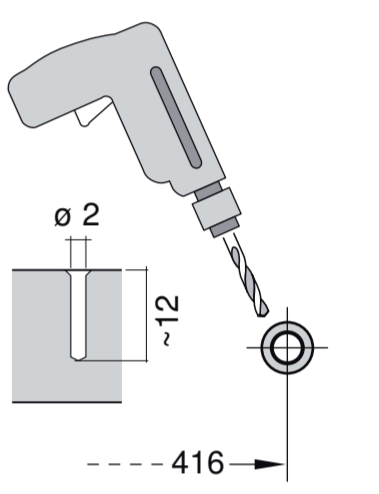
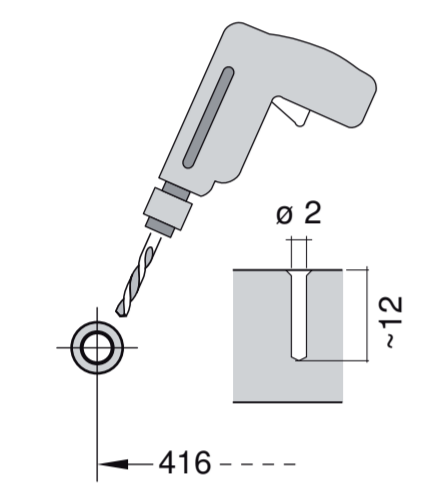
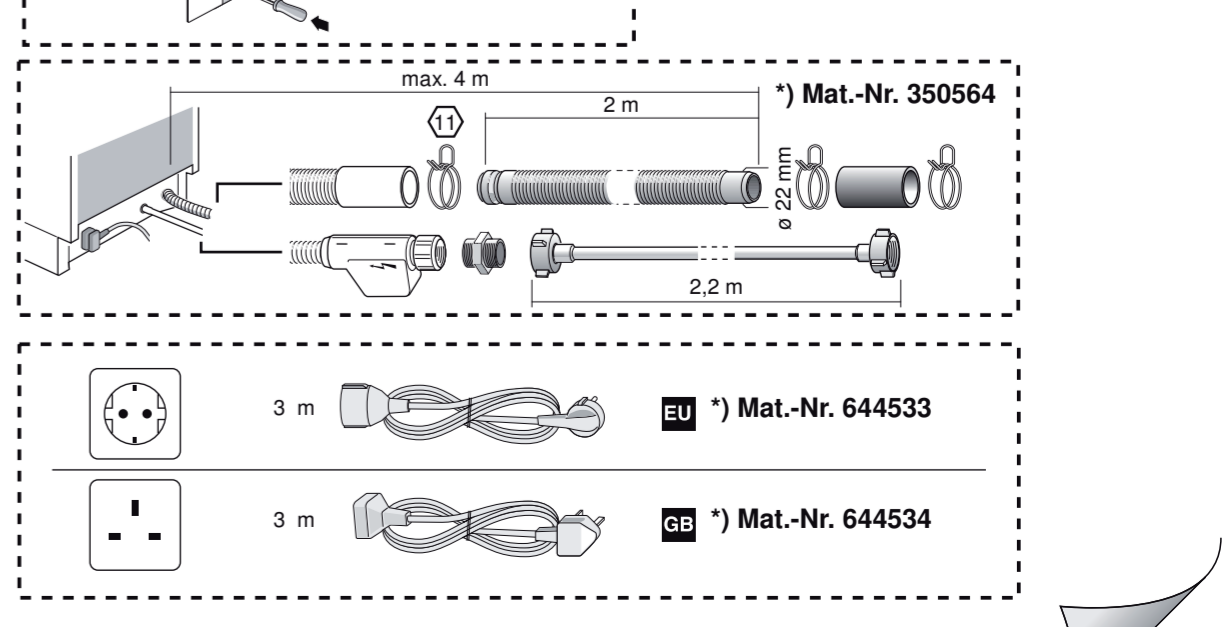
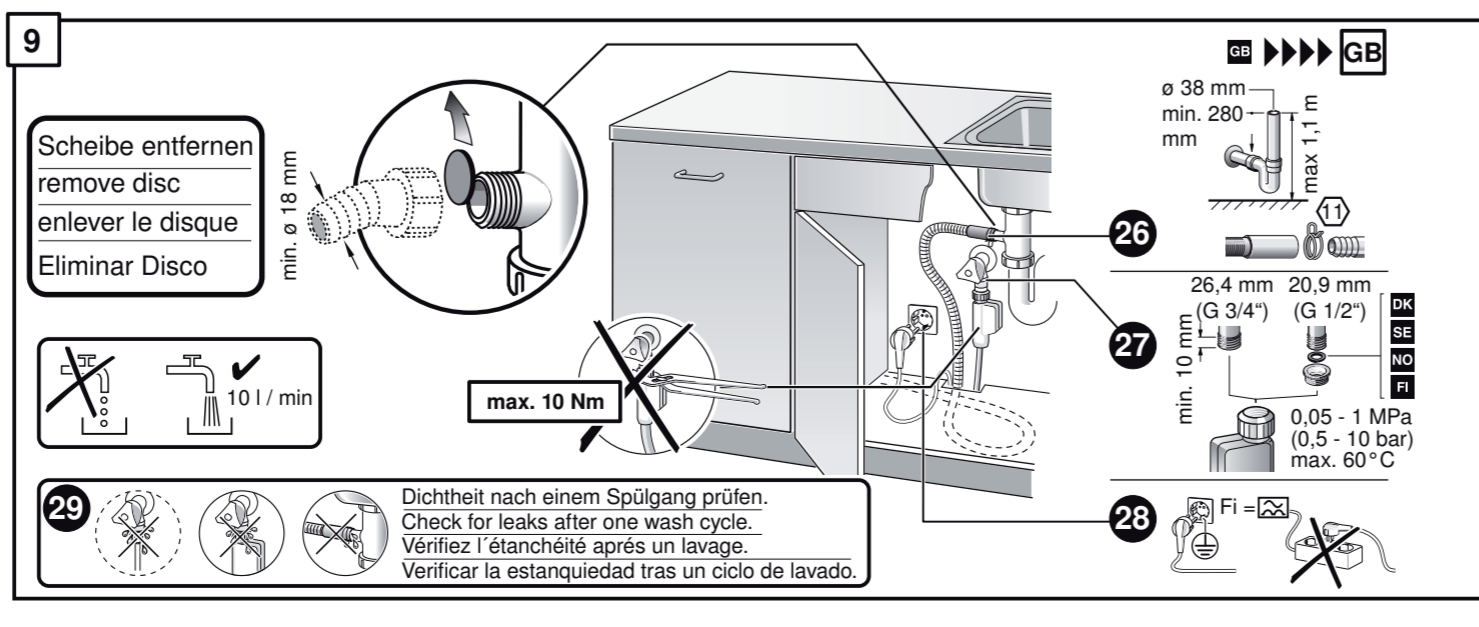
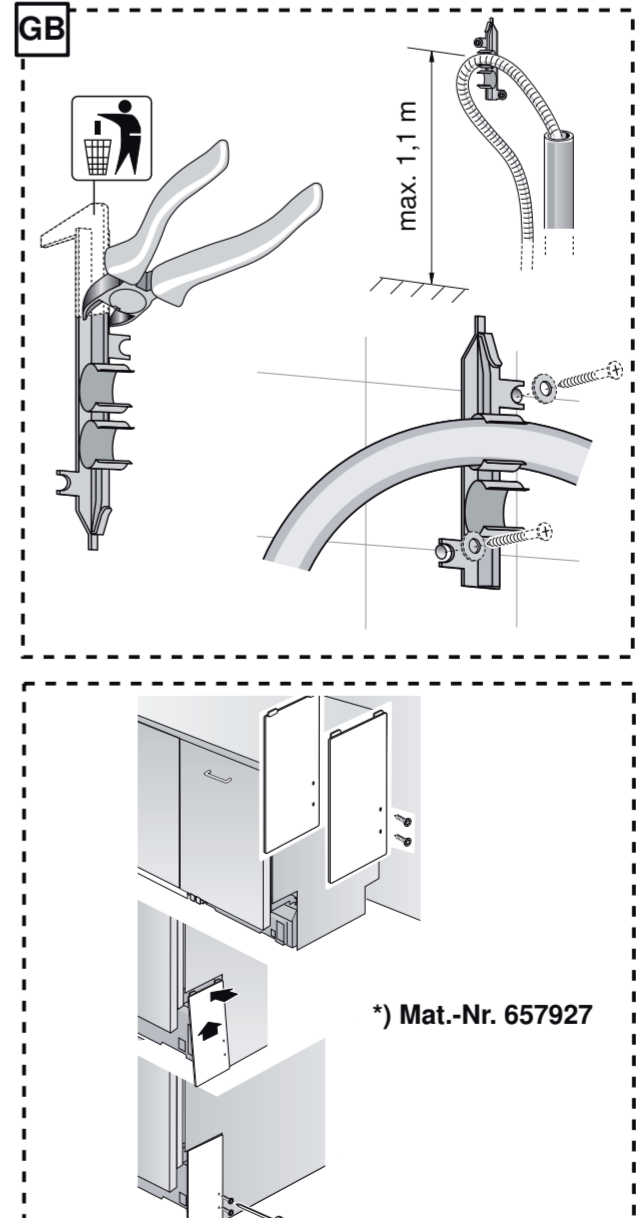
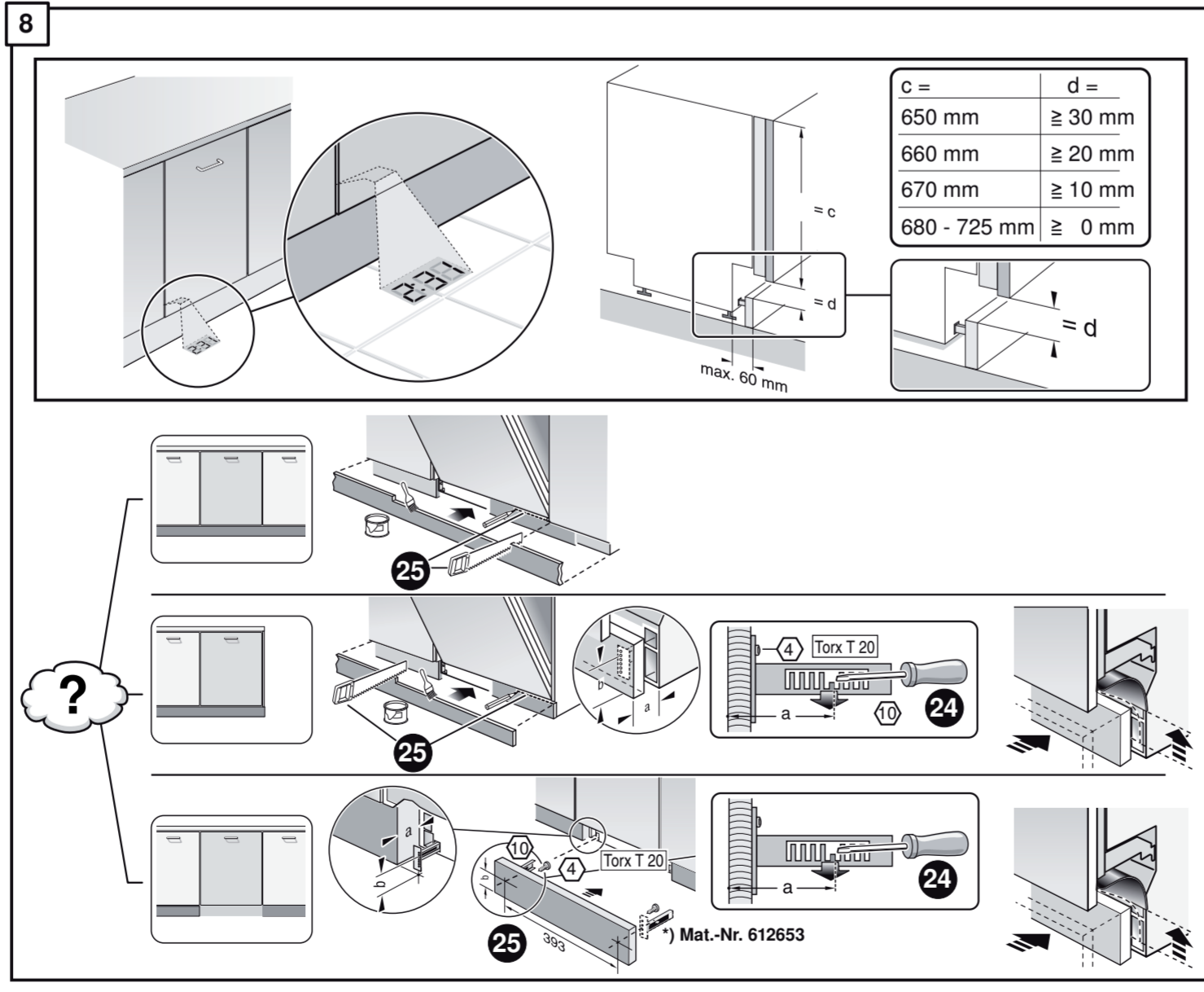
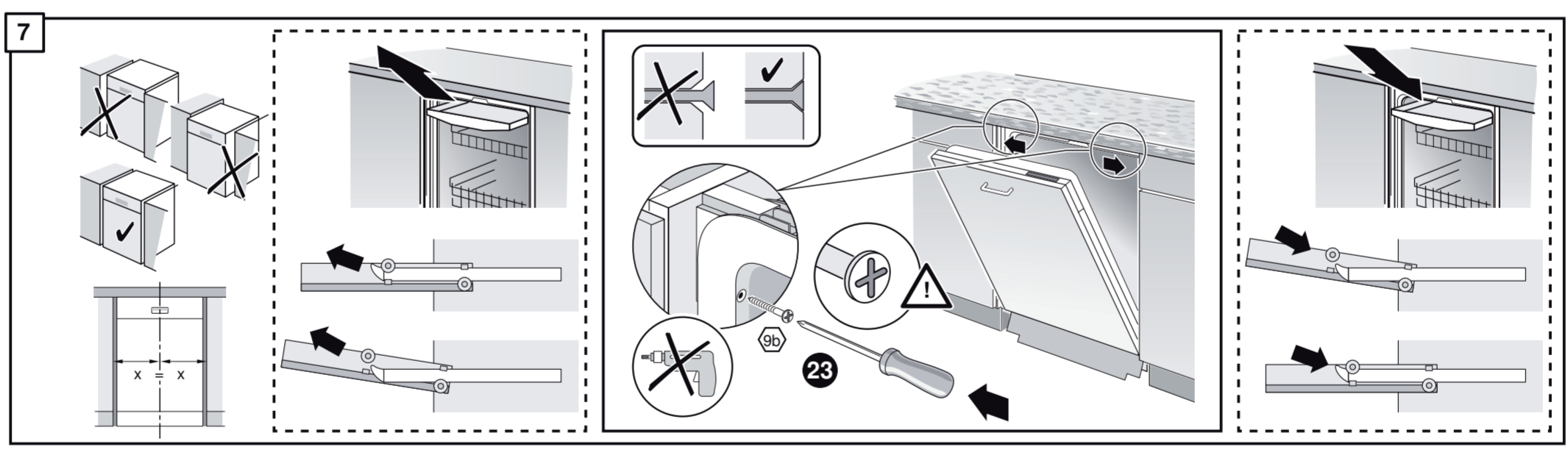
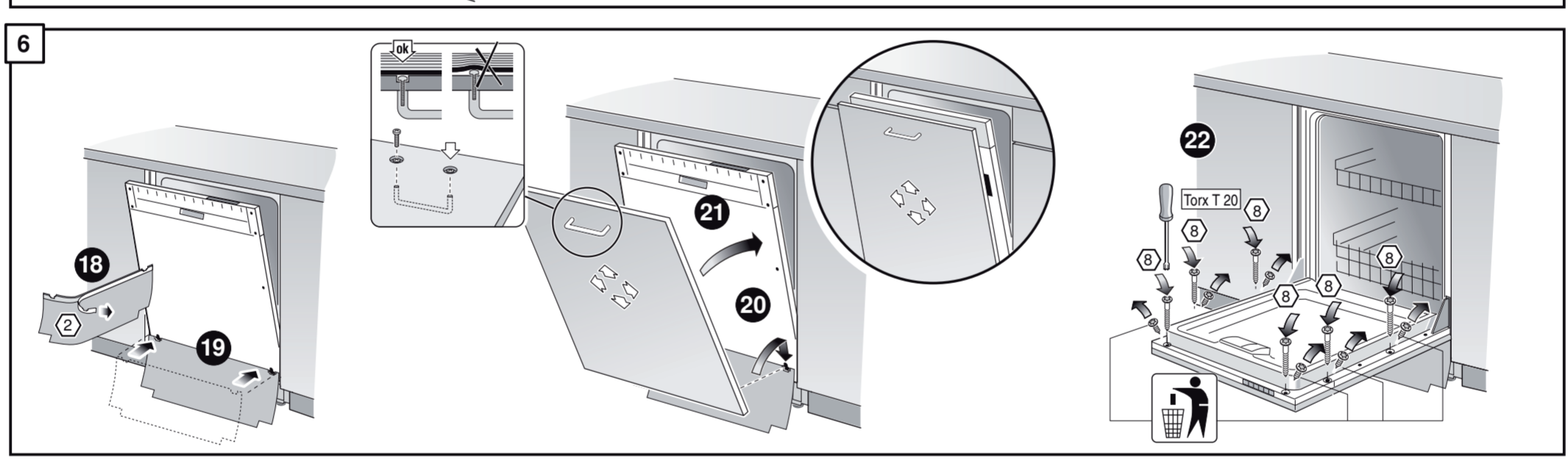
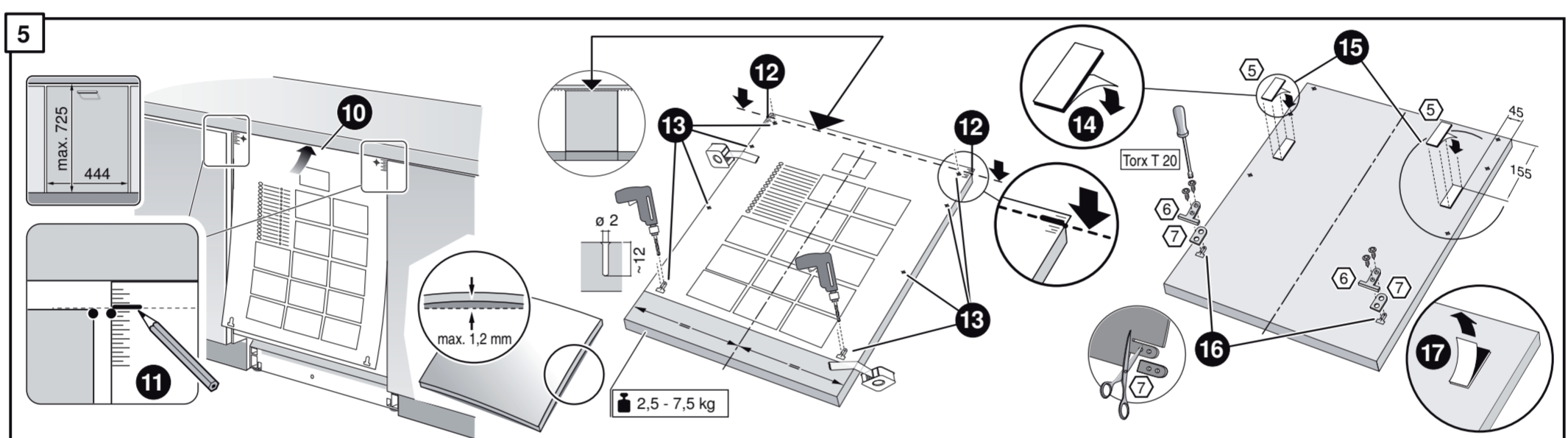
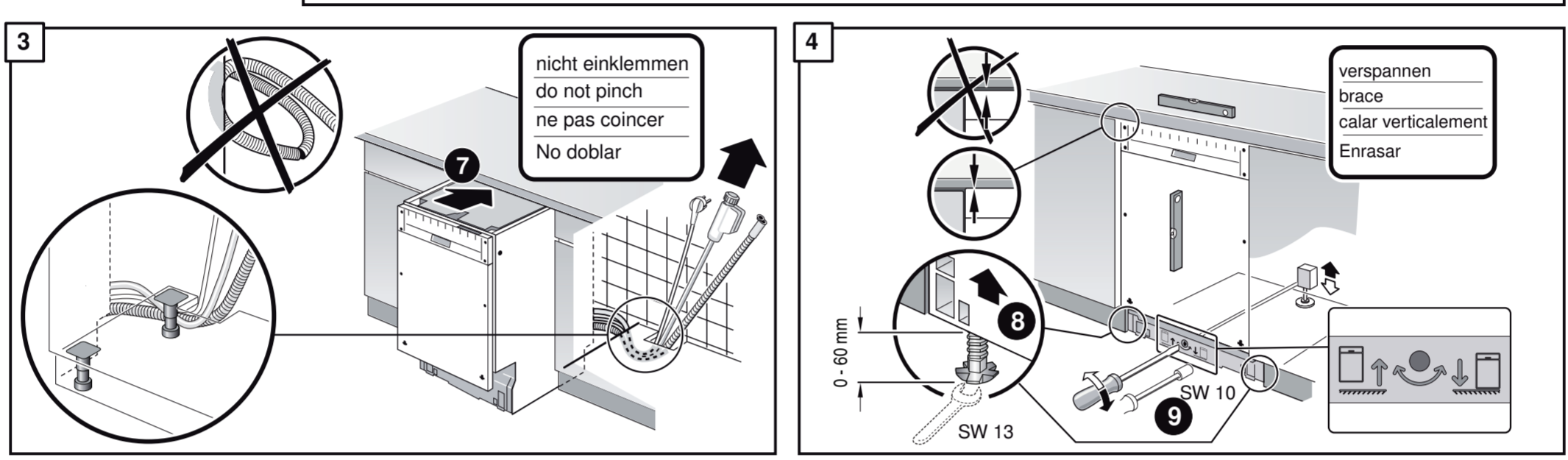
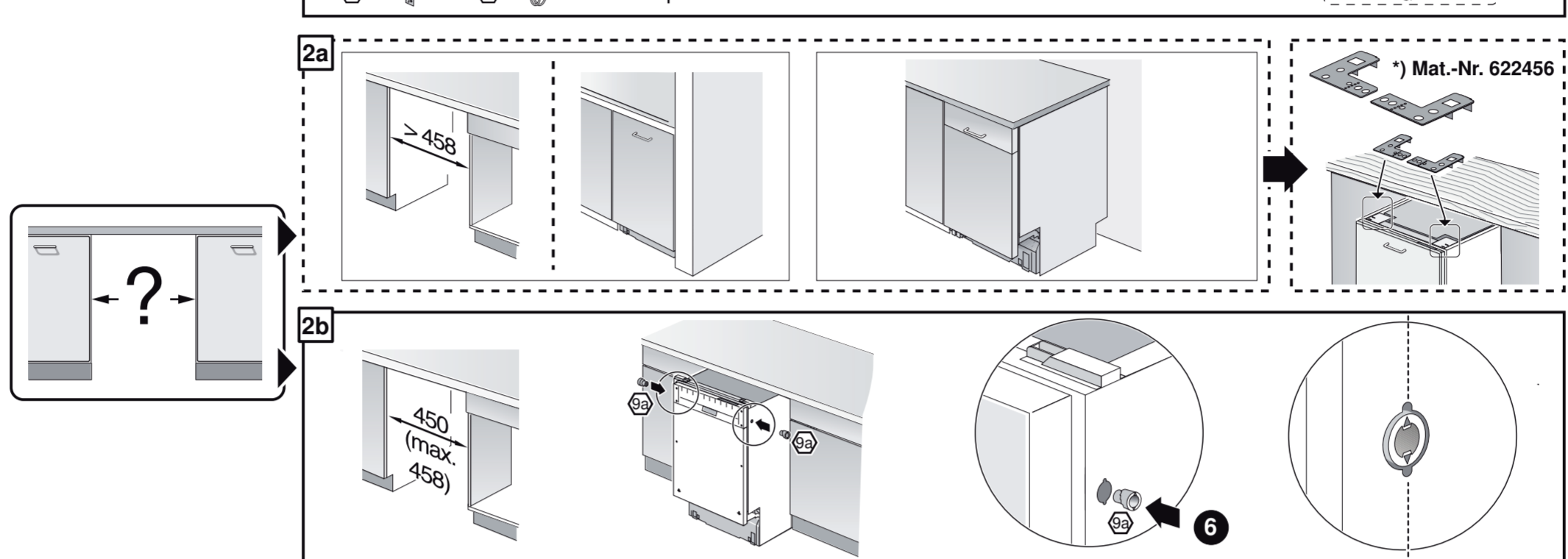
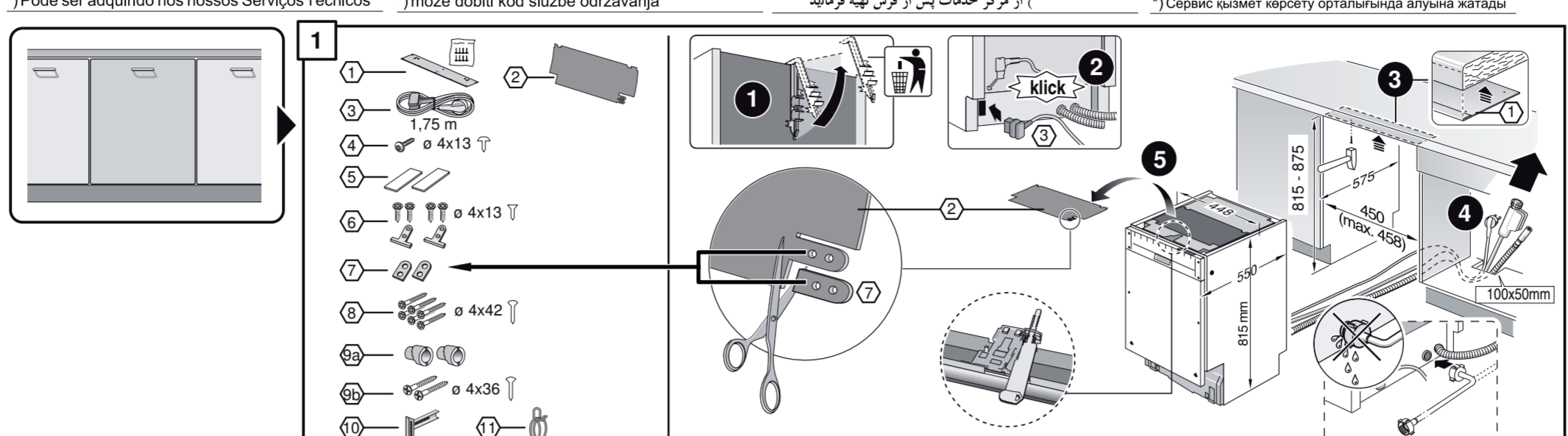
uk Інструкція з монтажу
*) Можна отримати через сервісну службу

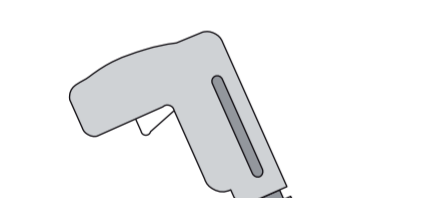
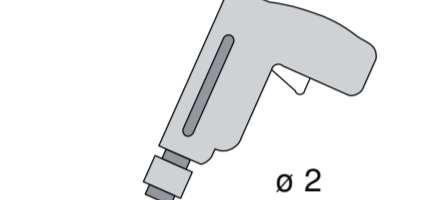
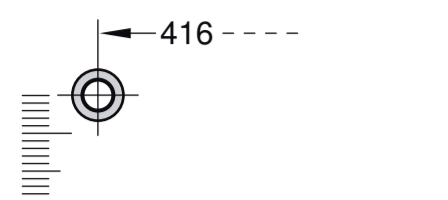
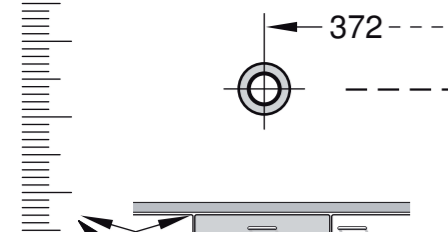
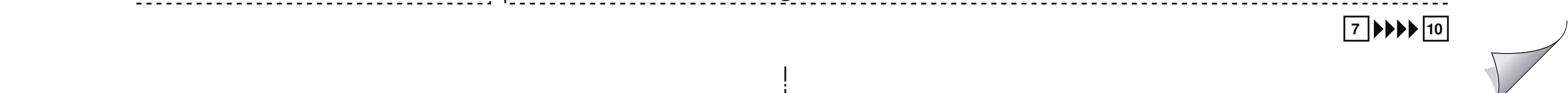
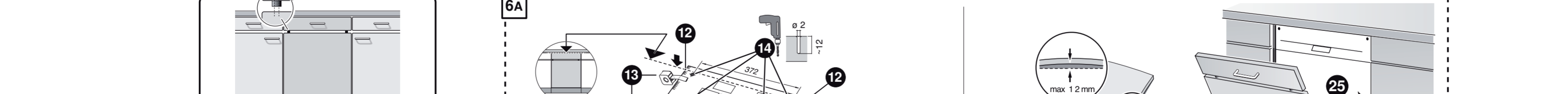
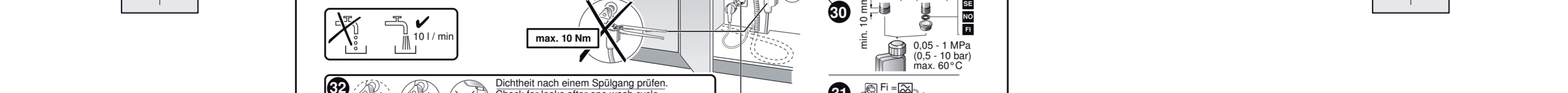
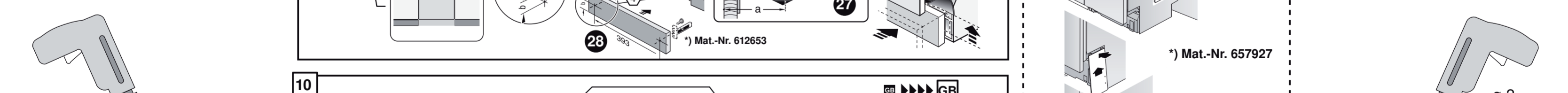
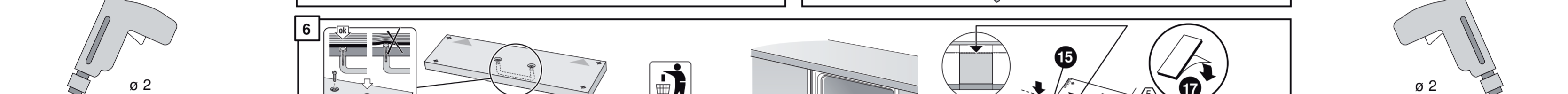
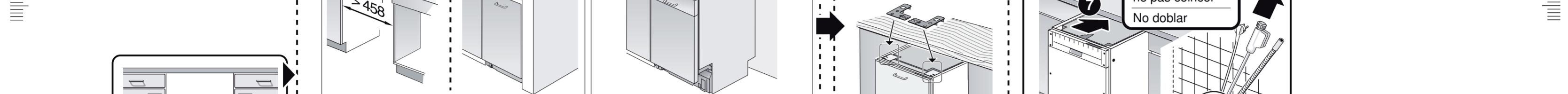
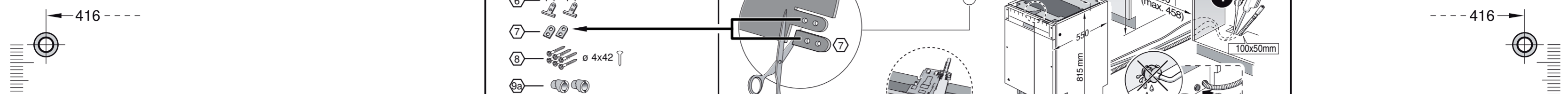
ro Instrucțiune de montaj
*) obținabilă la serviciul pentru clienți

id Intruksi Pemasangan
*) bisa didapatkan melalui Customer Service

kk Іске қосу туралы нұсқаулар
*) Сервис қызметі қарсы орталығында алуына жатады

GV 440 Voll-I - mit GS 9000 879 976 (9302)





1

1.75 m
 \varnothing 4x13
 \varnothing 4x13
 \varnothing 4x42
 \varnothing 4x36
 \varnothing 4x36

2a

2b

***) Mat.-Nr. 622456**

3

nicht einklemmen
do not pinch
ne pas coincier
No doblar

4

verspannen
brace
calar verticalment
Enrasar

SW 13
SW 10

5

11

6

12

7

13

14 Torx T 20

15

16

17

18

19

20

21

22

23

24

25

26

27

28

29

30

31

32

2.5 - 7.5 kg

8

21

22

23

24

25

9

26

27

28

29

30

31

32

***) Mat.-Nr. 612653**

9

c =	d =
650 mm	≥ 30 mm
660 mm	≥ 20 mm
670 mm	≥ 10 mm
680 - 725 mm	≥ 0 mm

max. 60 mm

28

29

30

31

32

***) Mat.-Nr. 657927**

10

Scheibe entfernen
remove disc
enlever le disque
Eliminar Disco

min. \varnothing 19 mm

max. 10 Nm

29

30

31

32

Dichtheit nach einem Spülgang prüfen.
Check for leaks after one wash cycle.
Vérifiez l'étanchéité après un lavage.
Verificar la estanqueidad tras un ciclo de lavado.

\varnothing 38 mm
min. 280 mm
max. 1,1 m

26,4 mm 20,9 mm
(G 3/4") (G 1/2")

min. 10 mm

0,05 - 1 MPa
(0,5 - 10 bar)
max. 60°C

FI =

1

4

5A

10

11

6A

12

13

14

15

16

17

18

19

20

21

22

23

24

25

26

27

28

29

30

31

32

2.5 - 7.5 kg

Torx T 20

7

22

23

24

25

26

27

28

29

30

31

32