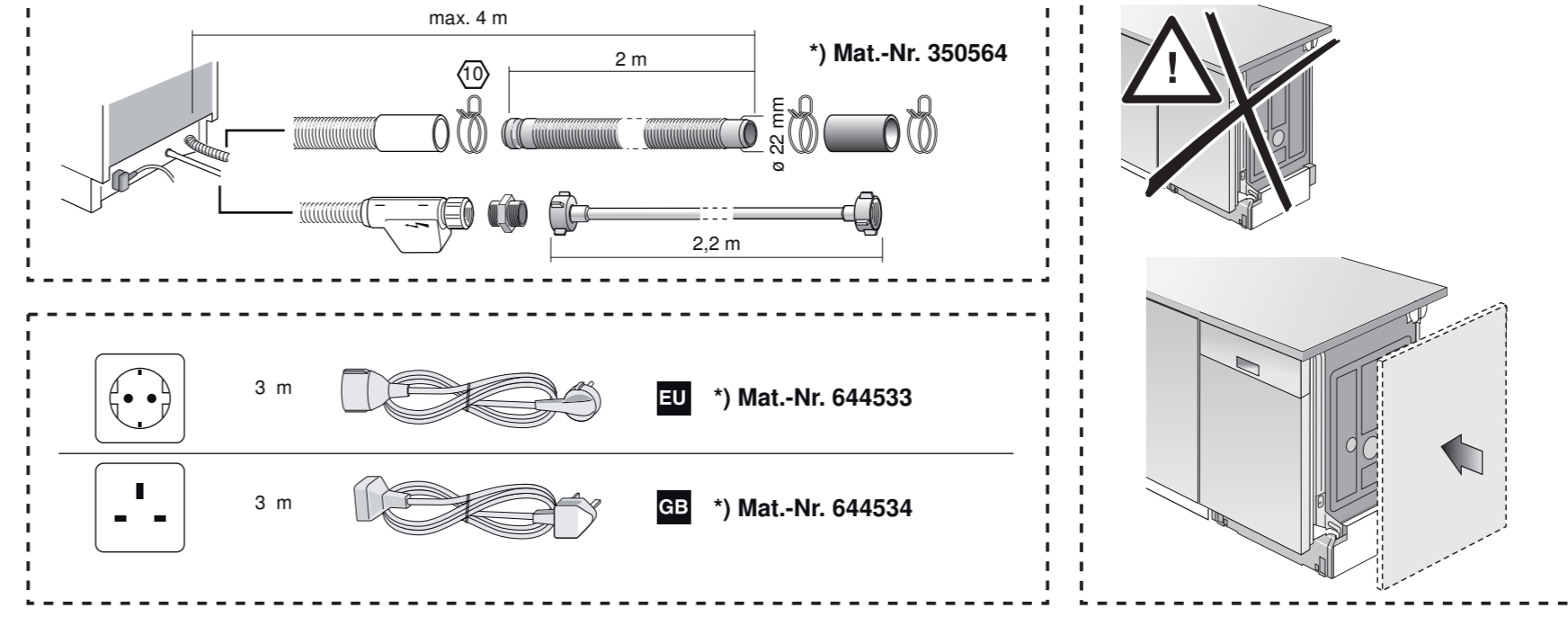
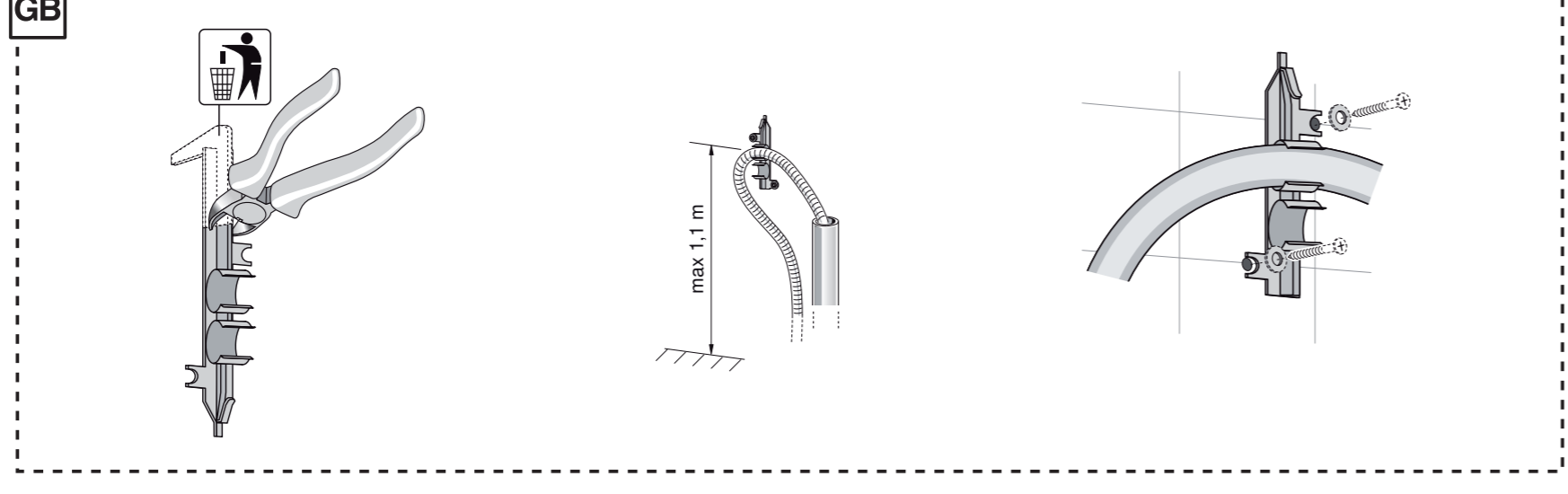
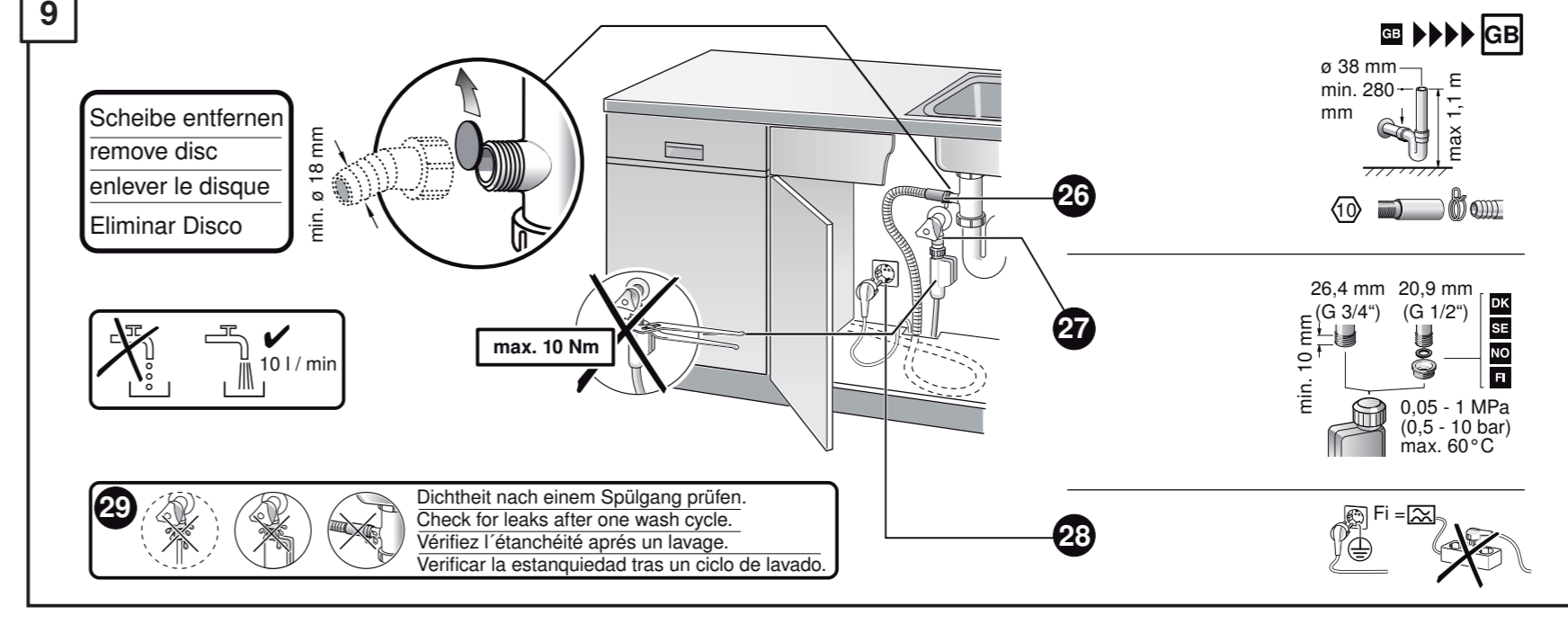
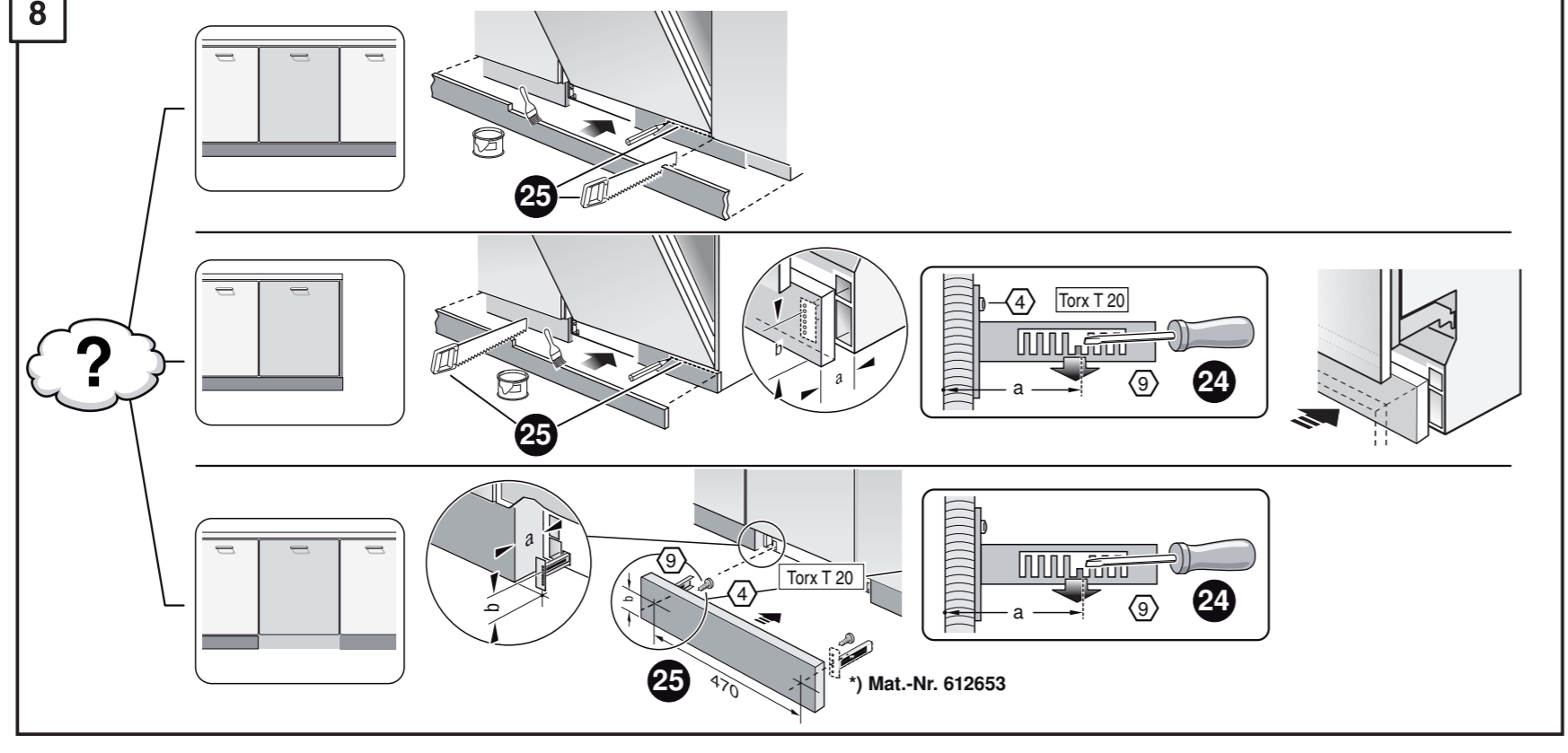
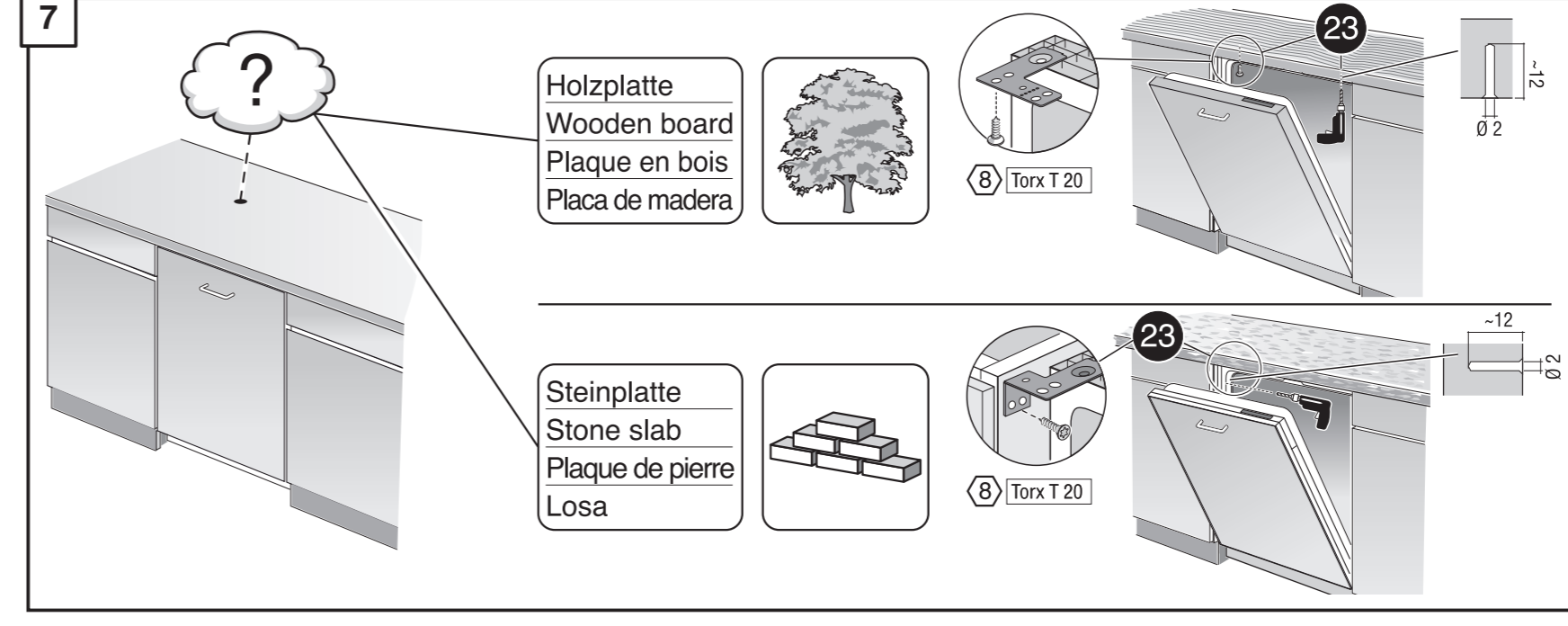
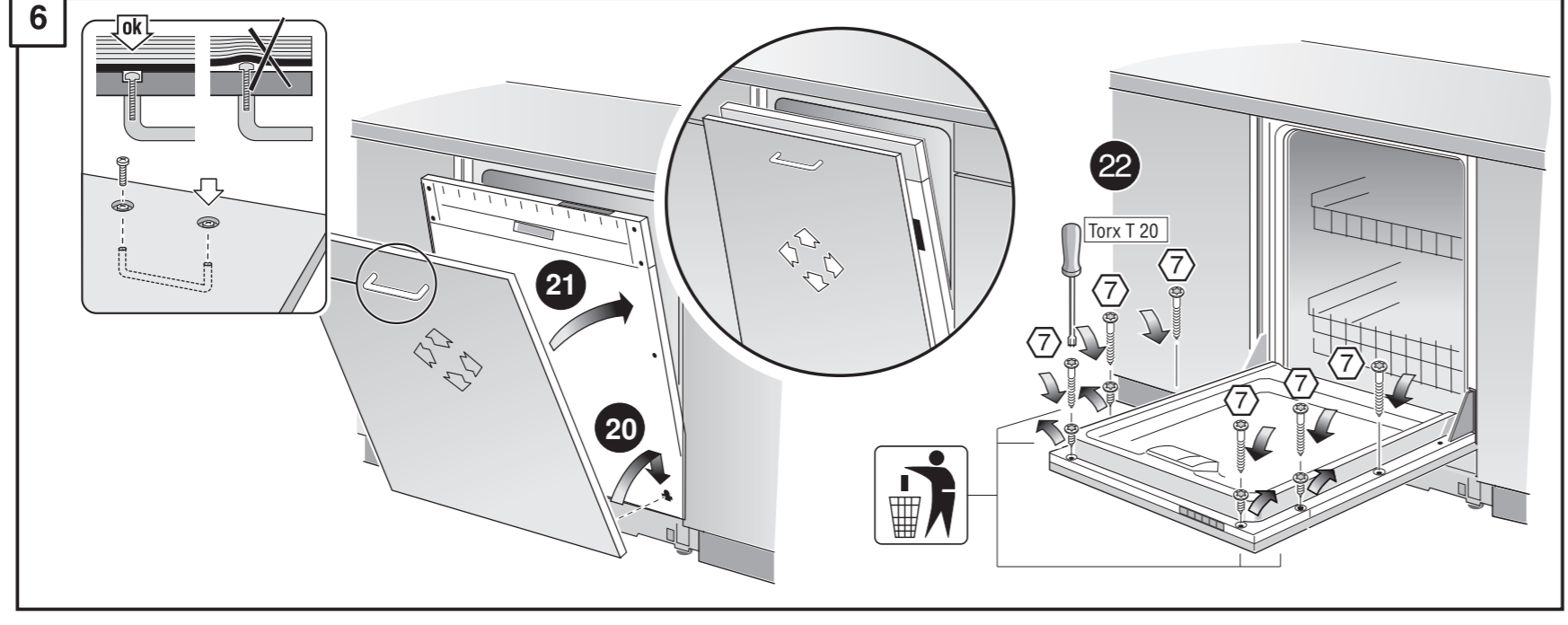
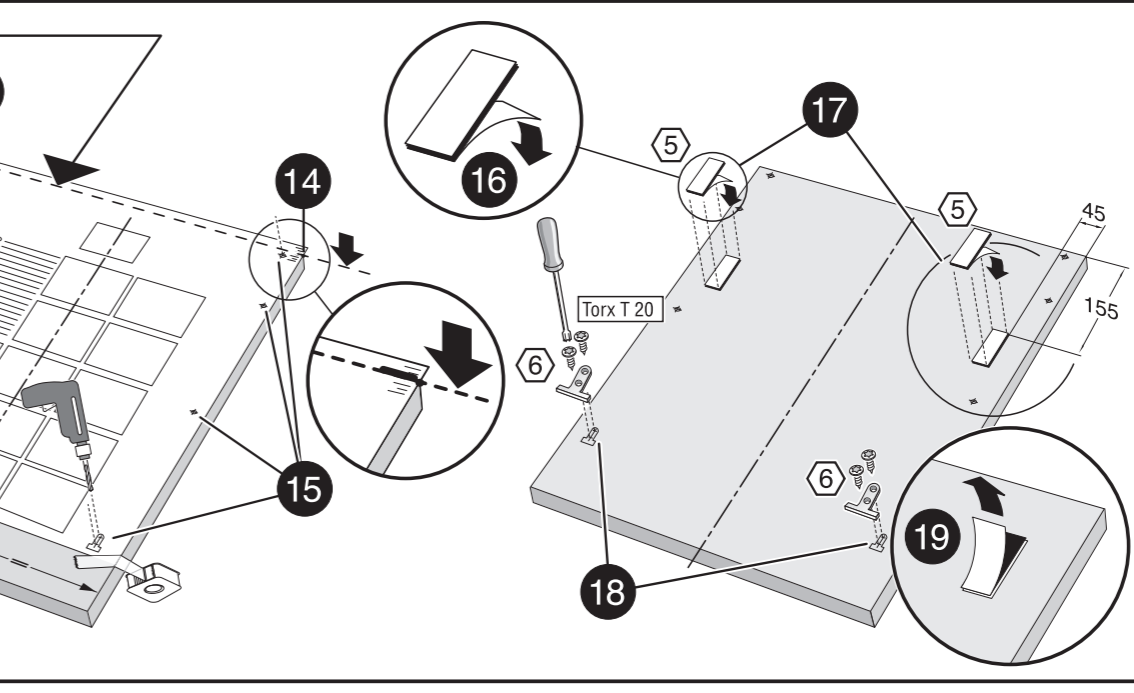
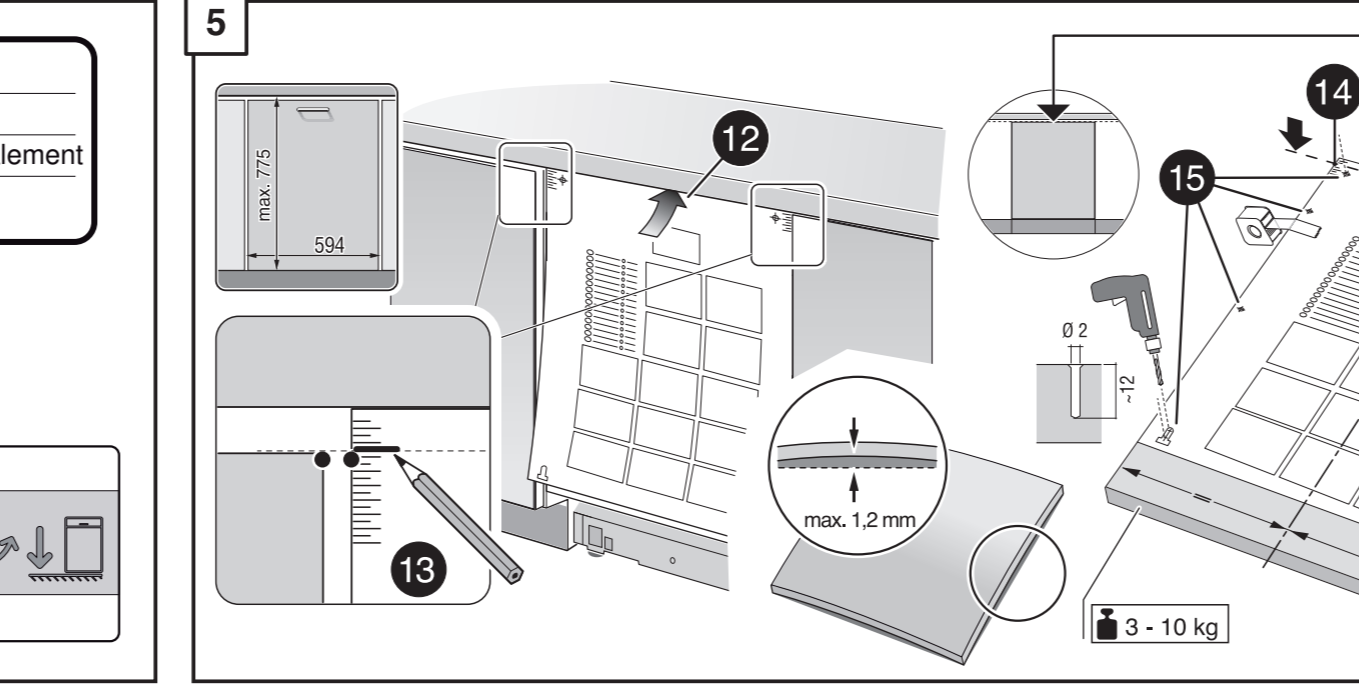
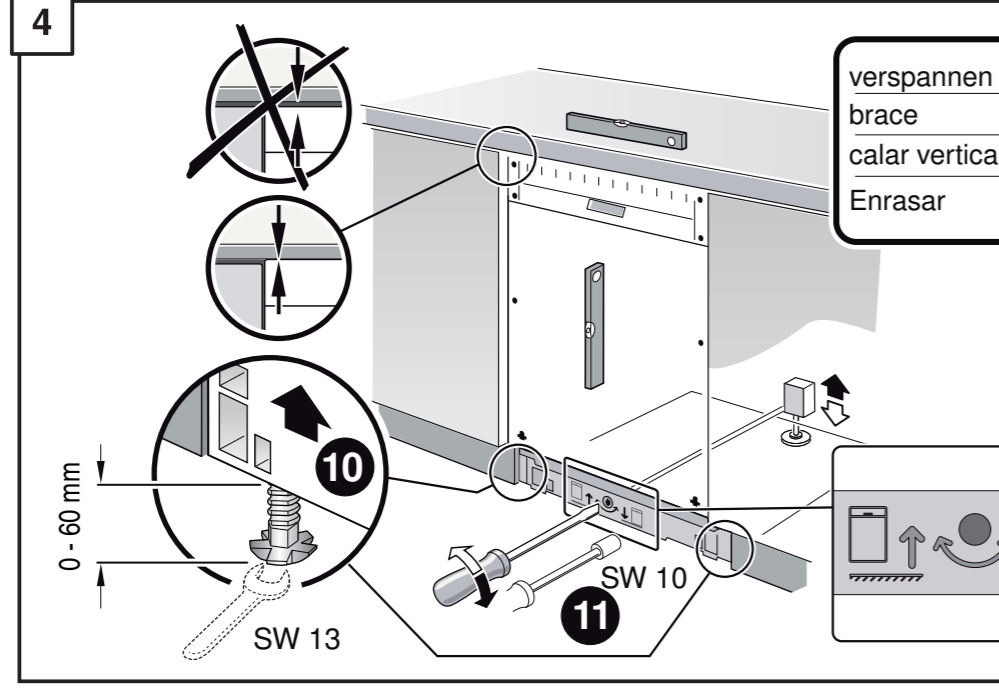
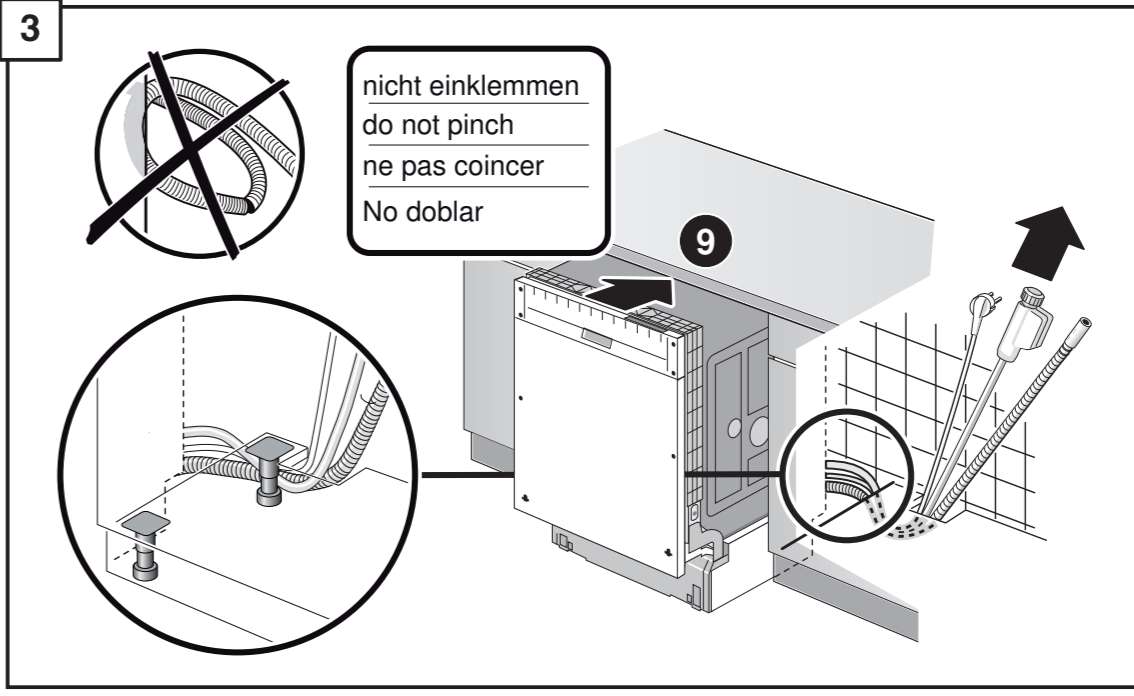
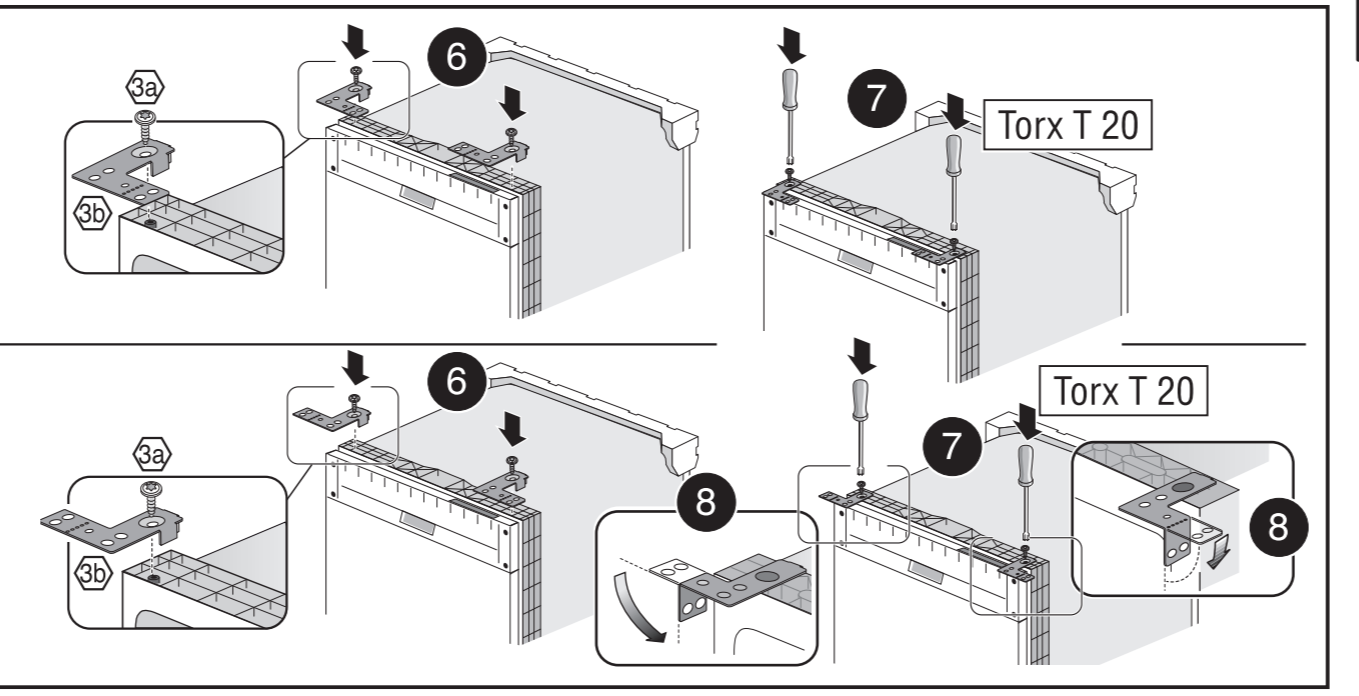
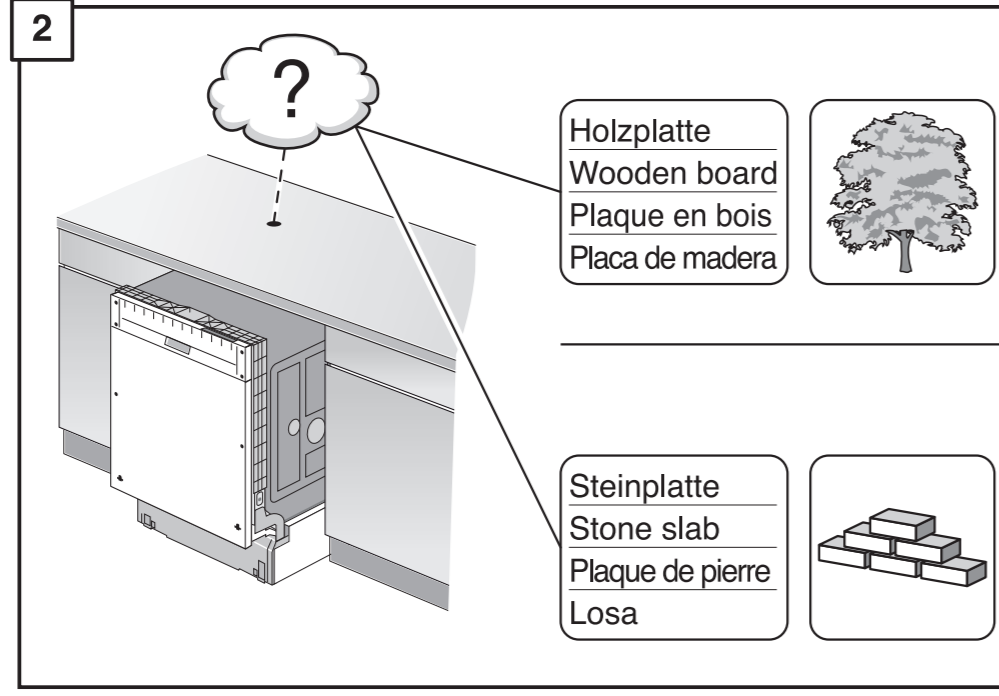
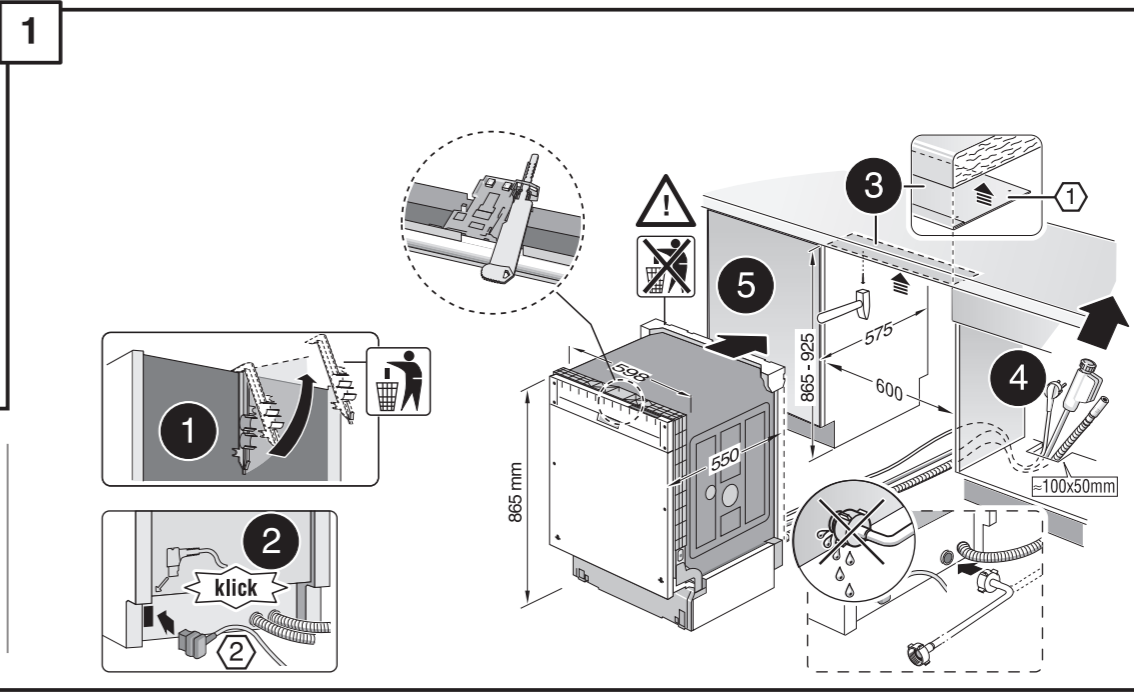
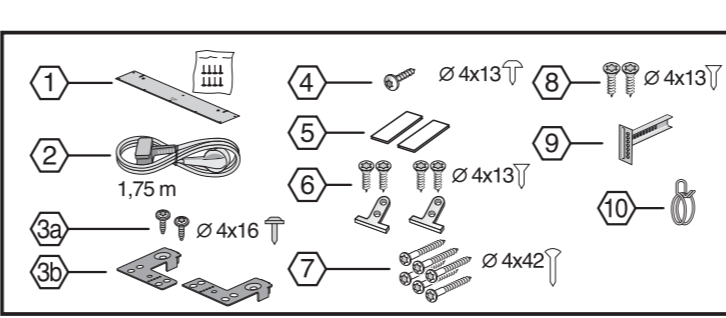
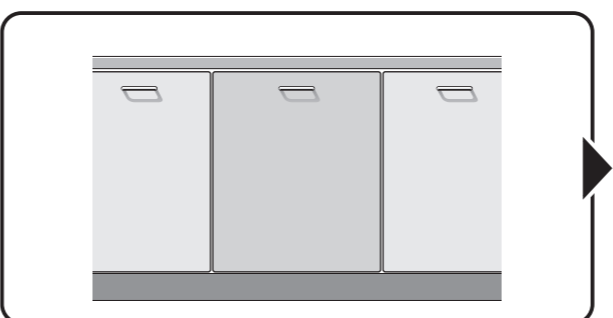


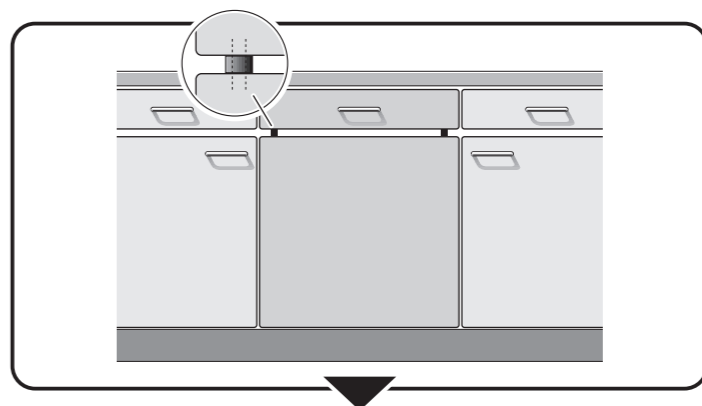
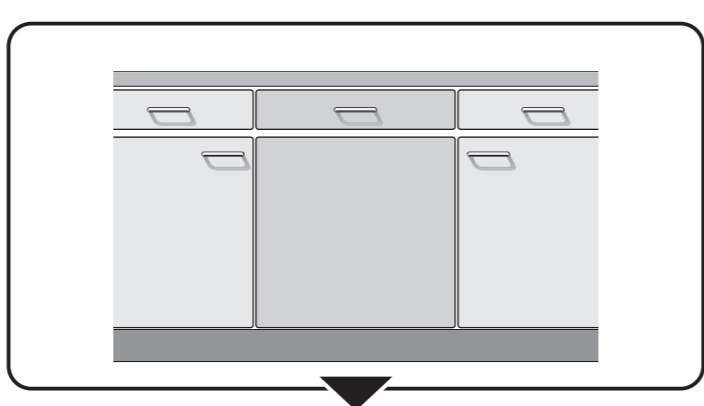
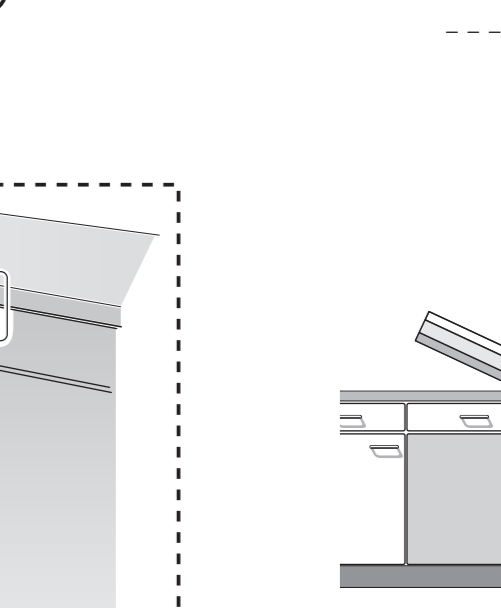
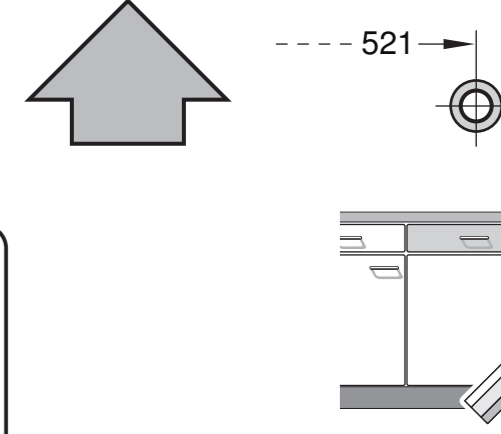
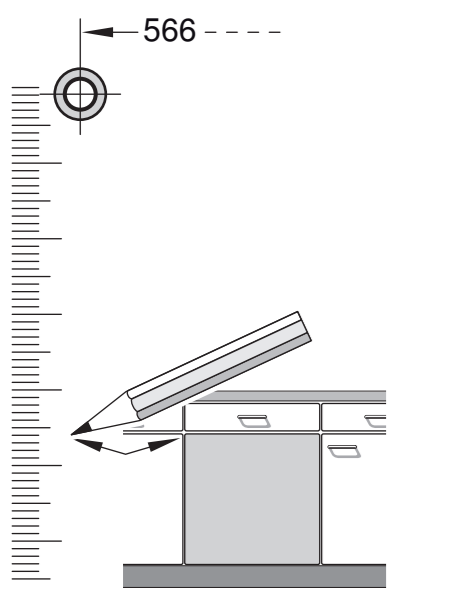
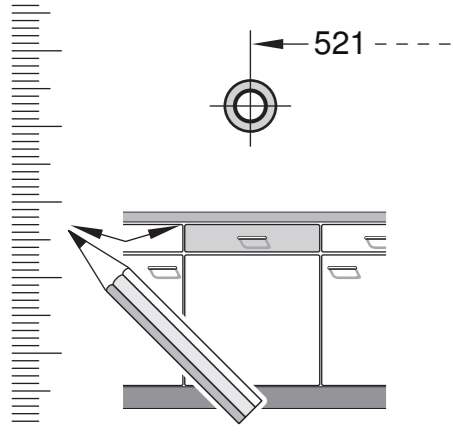
GY 640 B Voll-I - 86,5 cm - k-SW 9000 901 333 (9305)

de Montageanleitung
 *) über Kundendienst erhältlich
en Installation instructions
 *) Available from customer service
fr Notice de montage
 *) Disponible par le biais du service après-vente
nl Montagevoorschrift
 *) Tegen meerprijs bij de Servicedienst verkrijgbaar
it Istruzioni per il montaggio
 *) Disponibile presso il servizio assistenza clienti
el Οδηγίες τοποθέτησης
 *) Διατίθεται επί του παρόντος δωρεάν μέσω του κέντρου εξυπηρέτησης πελατών
es Instrucciones de montaje
 *) Se puede adquirir a través del Servicio de Asistencia Técnica Oficial de la marca
pt Instruções de montagem
 *) Pode ser adquirido nos nossos Serviços Técnicos
sv Monteringsanvisning
 *) Kan fås via Service
da Monteringsvejledning
 *) fås hos kundeservice
fi Asemusohje
 *) Saatavissa huoltopalvelusta
sa Monteringsvejledning
 *) Kan kabes hos serviceafdelingen

tr Montaj kılavuzu
 *) Yetkili servis üzerinden alınabilir
ru Инструкция по монтажу
 *) Можно получить в сервисном центре
cs Montážní návod
 *) K dispozici přes servisní službu
pl Instrukcja montażu
 *) Do uzyskania w punkcie serwisowym
hu Szerelési utasítás
 *) A vévozogálaton keresztül kapható:
hr Uputa za montažu
 *) Može dobiti kod službe održavanja
uk Упутство за монтаж
 *) Можна отримати через сервісний центр
sl Navodilo za montažo
 *) Lahko nabavite v servisni službi
sr Uputstvo za montažu
 *) Može se nabaviti preko servisne službe
lt Montavimo instrukcija
 *) Galima gauti klientų aptarnavimo servise
lv Montāžas pamācība
 *) Var saņemt servisa dienestā

sk Návod na montáž
 *) Dostaneť v službe zákazníkom
sq Udhëzues për montim
 *) Sigurohet nëpërmjet servisit
bs Uputa za montažu
 *) Može se dobiti preko servisne službe
fa راهنمای مونتاژ
 *) از مرکز خدمات پس از فروش تهیه فرمایید
ar تعليمات التركيب
 *) يمكن طلبها من مركز خدمة العملاء
ko 설치 설명서
 *) 고객서비스 센터에서 구입 가능
zh 安装说明书
 *) 可向售后服务站索取。
uk Інструкція з монтажу
 *) Можна отримати через сервісний службу
ro Instrucțiune de montaj
 *) Obținabilă la serviciul pentru clienți
tr Instrukci Pemasangan
 *) bisa didapati melalui Customer Service
kk Іске қосу туралы нұсқаулар!
 *) Сервис қызметі қарсы орталығында алуға жатады





1

- 1
- 2
- 3
- 4
- 5
- 6
- 7
- 8
- 9
- 10

1
4

5A

2

Holzplatte
Wooden board
Plaque en bois
Placa de madera

Steinplatte
Stone slab
Plaque de pierre
Losas

6A

3

nicht einklemmen
do not pinch
ne pas coincer
No doblar

4

verspannen
brace
caler verticalement
Enrasar

7A

5

6

7

8

Holzplatte
Wooden board
Plaque en bois
Placa de madera

Steinplatte
Stone slab
Plaque de pierre
Losas

9

8 >>> 12

10

Scheibe entfernen
remove disc
enlever le disque
Eliminar Disco

Dichtheit nach einem Spülgang prüfen.
Check for leaks after one wash cycle.
Vérifier l'étanchéité après un lavage.
Verificar la estanqueidad tras un ciclo de lavado.

max. 4 m
2 m
*) Mat.-Nr. 350564

3 m
EU *) Mat.-Nr. 644533

3 m
GB *) Mat.-Nr. 644534

