



Fläkt  
Avtrekkshette  
Liesituuletin  
Emhætte

[sv]	Bruks- och monteringsanvisning .....	2
[no]	Bruks- og monteringsveiledning ...	16
[fi]	Käyttö- ja asennusohje .....	30
[da]	Brugs- og monteringsvejledning .....	44



# Innehållsförteckning

BRUKSANVISNING .....	2
 Bestämmelser för användningen .....	2
 Viktiga säkerhetsanvisningar! .....	2
 Återvinning.....	4
 Olika arbetsätt.....	4
 Använda maskinen .....	5
 Rengöring och skötsel .....	7
 Hur åtgärda fel? .....	9
 Service.....	10
MONTERINGSANVISNING.....	11
 Viktiga säkerhetsanvisningar! .....	11
 Allmänna anvisningar .....	13
 Installation.....	14

## BRUKSANVISNING

Utförligare information om produkter, tillbehör, reservdelar och service hittar du på Internet: [www.neff-international.com](http://www.neff-international.com) och onlineshop: [www.neff-eshop.com](http://www.neff-eshop.com)

### Bestämmelser för användningen

Läs bruksanvisningen noggrant. Det är viktigt för att du ska kunna använda enheten säkert och på rätt sätt. Spara bruks- och monteringsanvisningen för framtida bruk och eventuella kommande ägare.

En säker användning kan bara garanteras om spisfläkten monteras på fackmässigt sätt och i enlighet med monteringsanvisningen. Installatören ansvarar för en felfri funktion på platsen.

Enheten är endast avsedd för normalt hemmabruk. Den får inte användas utomhus. Håll enheten under uppsikt vid användning. Tillverkaren ansvarar inte för skador som uppkommer på grund av olämplig eller felaktig användning.

Barn under 8 år och personer med begränsade fysiska, sensoriska eller mentala färdigheter, eller som saknar erforderliga erfarenheter eller kunskaper, får endast använda enheten under överinseende av en annan person som ansvarar för säkerheten eller om de får lära sig hur man använder enheten säkert och vilka risker som finns.

Låt inte barn leka med enheten. Barn som ska rengöra eller använda enheten bör vara över 8 år, och då endast under uppsikt.

Barn under 8 år bör hållas på avstånd från både enheten och anslutningskabeln.

Kontrollera enheten efter uppackning. Anslut inte enheten om den har transportskador.

Enheten är inte avsedd för användning med extern timer eller fjärrkontroll.

### Viktiga säkerhetsanvisningar!

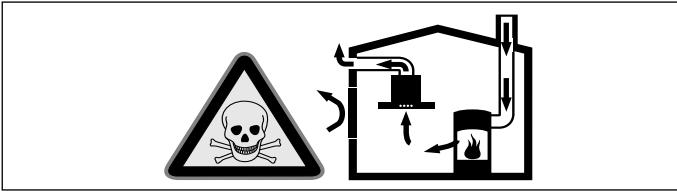
#### Varning Kvävningsrisk!

Förpackningsmaterial är farligt för barn. Låt aldrig barn leka med förpackningsmaterialet.

#### Varning Livsfara!

Förbränningsgaser som sugts tillbaka kan orsaka förgiftning.

Sörj alltid för en god lufttillförsel om enheten körs i frånluftsdrift i närheten av en eldstad som utnyttjar inomhusluften.

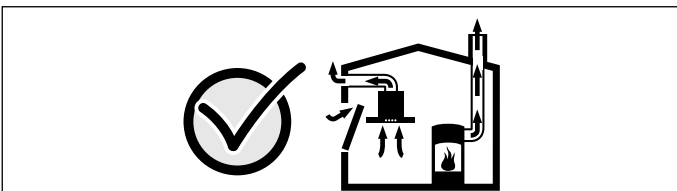


Eldstäder som är beroende av rumsluft (t.ex. värmeapparater som drivs med gas, olja, ved eller kol, genomströmningsapparater, varmvattenberedare) tar sin förbränningsluft ur det utrymme där enheten är installerad och leder ut avgaserna i det fria via en avgasanläggning (t.ex. skorsten).

När en köksfläkt är igång dras rumsluften från köket och intilliggande rum - om tillräcklig tilluft saknas uppstår undertryck. Giftiga gaser sugas då tillbaka från skorstenen eller utloppsschaktet och in i bostadens rum.

- Därför måste man se till att det finns tillräckligt med tilluft.
- Enbart ett ventilationsgaller för till-/frånluft säkerställer inte att gränsvärdena upprätthålls.

Säker drift är möjlig endast om undertrycket i det rum där eldstaden befinner sig inte överskrider 4 Pa (0,04 mbar). Detta uppnår du genom att låta den luft som krävs för förbränningen strömma till genom öppningar som inte går att stänga, t.ex. dörrar, fönster, genom ventilationsgaller för tilluft/frånluft eller med hjälp av andra tekniska åtgärder.



Rådgör i varje enskilt fall med lokalt ansvarig sotare, som kan bedöma husets ventilationssystem i sin helhet och föreslå lämpliga åtgärder för ventilationen.

Om köksfläkten körs enbart med cirkulationsdrift, kan den användas utan begränsningar.

### **⚠ Varning Brandrisk!**

- Avlagringar i fettfiltret kan antändas.  
**Rengör fettfiltret minst varannan månad.** Starta aldrig fläkten om fettfiltret inte sitter i.
- Avlagringar i fettfiltret kan antändas. Använd aldrig öppen eldslåga i närheten av enheten (t.ex. flambering). Produkten får endast monteras i närheten av eldstad för fasta bränslen (t.ex. trä eller kol) om eldstaden har ett slutet, ej avtagbart lock. Den får inte ge ifrån sig gnistor.
- Varma oljor och fetter kan snabbt börja brinna. Lämna aldrig varma oljor och fetter utan uppsikt. Släck inte elden med vatten. Slå av kokzonen. Kväv elden med ett lock, brandfilt eller liknande.
- Gaskokplattor utan kokkärl blir snabbt mycket varma om de är igång. En fläktenhet som hänger över en sådan platta kan skadas eller fatta eld. Starta inte gaskokplattor utan kokkärl.
- Om flera gaskokplattor används samtidigt utvecklas hög värme. En fläktenhet som hänger över en sådan platta kan skadas eller fatta eld. Två gaskokplattor med maxlåga får inte användas samtidigt i mer än 15 minuter. En dubbelbrännare med över 5kW (wok) motsvarar effekten hos två gasbrännare.

### **⚠ Varning Risk för brännskador!**

Komponenterna blir mycket varma när enheten är i drift. Vidrör aldrig heta komponenter. Håll barn på avstånd.

### **⚠ Varning Skaderisk!**

- En del komponenter inuti enheten har vassa kanter. Bär alltid skyddshandskar.
- Föremål som placeras på fläkten kan falla ner. Ställ aldrig föremål på fläkten.
- LED-lampornas ljus är mycket skarpt och kan skada ögonen (riskgrupp 1). Titta inte längre än 100 sekunder direkt in i påslagna LED-lampor.

## Varning

### Risk för stötar!

- En trasig enhet innebär risk för stötar. Slå aldrig på en trasig enhet. Dra ur sladden eller slå av säkringen i proppskåpet. Kontakta service!
- Reparationer som inte är fackmässigt gjorda är farliga. Det är bara servicetekniker utbildade av tillverkaren som får göra reparationer och byta skadade anslutningar. Är enheten trasig, dra ur sladden eller slå av säkringen i proppskåpet. Kontakta service!
- Risk för stötar om fukt tränger in! Använd aldrig högtryckstvätt eller ångrengöring!

### Skadeorsaker

#### Obs!

Risk för skador på grund av korrosion. Starta alltid enheten vid matlagning, för att undvika kondens. Kondens kan orsaka korrosion.

Byt alltid ut trasig lampa direkt, för att undvika överbelastning av övriga lampor.

Risk för skador om väta tränger in i elektroniken. Rengör aldrig manöverorganen med våt trasa.

Ytskada på grund av felaktig rengöring. Ytorna av rostfritt stål ska rengöras i slipriktningen. Använd inte rengöringsmedel för rostfritt stål till kontrollpanelen.

Starka eller slipande rengöringsmedel kan orsaka ytskador. Använd aldrig starka eller slipande rengöringsmedel.

Skaderisk vid kondensåterflöde.

Frånluftskanalen installeras något sluttande (1° fall).

## Återvinning

### Återvinning

Släng förpackningen i återvinningen.



Denna enhet är märkt i enlighet med det europeiska direktivet 2012/19/EU om avfall som utgörs av eller innehåller elektroniska produkter (waste electrical and electronic equipment - WEEE). Direktivet anger ramarna för inom EU giltigt återtagande och korrekt återvinning av uttjänta enheter.

## Olika arbetssätt

### Frånluftsdrift



Matoset suggs upp i och rengörs av fettfiltren, och leds sedan ut i det fria via ett kanalsystem.

**Anvisning:** Den utgående luften leds ut i en rök- eller avgasgång, som är i drift, eller via en kanal som används för att ventilerar utrymmen med eldstäder.

- Om den utgående luften ska ledas via en rök- eller avgasgång som inte används, måste tillstånd inhämtas från ansvarig sotarmästare.
- Om den utgående luften ska ledas ut genom en yttervägg, måste anslutningslåda mot mur användas.

### Cirkulationsluftsdrift



Fläkten suger upp och renar luften genom fettfiltren och ett aktivt kolfilter och leder tillbaka den till köket igen.

#### Anvisningar

- Du måste sätta i ett kolfilter för att få bort oset. Hur du kör fläkten med kolfilter hittar du i dokumentationen eller så frågar du din återförsäljare. Tillbehören du behöver hittar du hos återförsäljare, service eller i onlineshoppen.
- Enheter med extrafilter inuti går bara att använda med CleanAir-cirkulationsmodul (se tillbehör, cirkulationsdrift).

## Använda maskinen

Denna bruksanvisning gäller för flera varianter av den här produkten. Det kan tänkas att enskilda utrustningsdetaljer finns beskrivna som inte gäller för just din produkt.

### Kontroller variant 1



Kommentar	
ⓘ	Fläkt PÅ/AV
🔇	Ljuddämpning
fresh	AirFresh-funktion
-	Sänk fläktläge
+	Höj fläktläge/intensivläge 1, 2
P	Snabbinställning intensivläge 2
⌚	Eftergångstid
💡	Belysning PÅ/AV/dimmer

### Ställa in fläkten

#### Slå på

- Tryck till på ⓘ.
- Fläkten går igång på läge 2.
- Tryck till på + eller - om du vill byta fläktläge.

#### Slå av

Tryck till på ⓘ.

### Intensivläge

Intensivläget kan användas om det luktar och osar mycket.

Tryck till på P. Du får upp P2 på displayen. Tryck på -, så återställer du intensivläget till P1.

Efter ca 6 min. återgår elektroniken automatiskt till lägre fläktläge. Vill du slå av intensivläget innan förinställd tid gått ut, tryck till på P.

### Eftergångstid

Tryck till på ⌚.

Fläkten slår av automatiskt efter ca 10 min.

**Anvisning:** Starta fläkten när du startar tillagningen och stäng av den ett par minuter efter det att maten är klar. På så vis får du bort matoset effektivt.

### AirFresh-funktion

Tryck till på fresh tills du får upp 1 fresh på displayen. Fläkten går igång ca 5 min. varje timme.

Vill du avsluta AirFresh-funktionen, tryck till på fresh.

### NoiseReduction-funktion

NoiseReduction-funktionen dämpar fläktljudet.

#### Slå på

Tryck till på 🔇.

Funktionen fungerar i alla fläktlägen förutom ⓘ. Den är på även efter att du slagit av fläkten.

#### Slå av

Tryck till på 🔇.

### Belysning

Belysningen går att slå på och av även när fläkten av.

Tryck till på 💡.

#### Ställa in ljusstyrkan

Tryck på 💡 tills du får den ljusstyrka du vill ha.

### Mättnadsindikator

Är metallfiltren eller kolfiltret mättade med fett, så får du ljudsignal i 4 sekunder efter det att du stängt av fläkten. Dessutom får du upp följande på displayen: F (metallfilter) eller C (aktivt kolfilter).




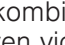
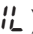

Rengör metallfiltren direkt eller byt kolfilter.

Rengöra metallfiltren, se kap. *Rengöring och skötsel*.

Du kan återställa filterindikeringen när den blinkar. Tryck till på -.




## Ställa om displayen för cirkulationsdrift

Ska du köra fläkten med kolfilter, så måste du slå om elektroniken:

- Fläkten ska vara elansluten och på.
- Tryck till samtidigt på  och  och håll kvar tills du får upp  på displayen vid Startsats för cirkulationsdrift. Tryck till igen och håll kvar knappkombinationen tills du får upp  på displayen vid CleanAir-cirkulationsluftmodulen.
- Trycker du till och håller knappkombinationen igen, så återställer du elektroniken till evakuering på displayen ( .



## Kontroller variant 2



Kommentar	
	Fläkt PÅ/AV
	Ljuddämpning
<b>fresh</b>	AirFresh-funktion
	Sänk fläktläge
+	Höj fläktläge
<b>P</b>	Intensivläge
<b>R</b>	Autofunktion
	Belysning PÅ/AV/dimmer

## Ställa in fläkten

### Slå på

- Tryck till på . Fläkten går igång på läge .
- Tryck till på + eller - om du vill byta fläktläge.

### Slå av

Tryck till på .

## Intensivläge


Intensivläget kan användas om det luktar och osar mycket.

Tryck till på **P**. Du får upp  på displayen. Tryck på -, så återställer du intensivläget till **P 1**.

Efter ca 6 min. återgår elektroniken automatiskt till lägre fläktläge. Vill du slå av intensivläget innan förinställd tid gått ut, tryck till på **P**.

## Ljudsignal

### Slå på ljudsignalen



Tryck till på  och + samtidigt och håll kvar i ca 3 sekunder när fläkten är på. Ljudsignalen kvitterar.

### Slå av ljudsignalen

Upprepa anvisningen för "Slå på ljudsignalen".

## Automatik

### Slå på

- Tryck till på . Fläkten går igång på läge .
- Tryck till på **R**. Givaren ställer automatiskt in optimalt fläktläge **R 1**, **R 2** eller **R 3**.

### Slå av

Tryck till på **R** eller  för att slå av automatiken.

Fläkten slår av automatiskt när givaren inte känner av någon förändring av luftkvaliteten i rummet längre.

Automatiken går max. 4 timmar.

## Givarstyrning

I automatläge känner givaren i fläkten av hur mycket det osar. Fläkten slår automatiskt om till annat fläktläge beroende på givarinställningen.

Fabriksinställd känslighet: **5**

Lägsta känslighetsinställning: 

Högsta känslighetsinställning: **9**

Du kan ändra givarstyrningen om den reagerar för snabbt eller för långsamt:

1. Slå på fläkten, tryck ca 4 s på **R**. Du får upp inställningen på displayen.
2. Tryck till på + eller - om du vill ändra givarstyrningen.
3. Bekräfta inmatningen genom att trycka på **R** i 4 s.

## Eftergångstid

Tryck till på - tills du får upp  på displayen.

Fläkten slår av automatiskt efter ca 10 min.

## AirFresh-funktion

Tryck till på **fresh** tills du får upp **!** **fresh** på displayen. Fläkten går igång ca 5 min. varje timme.

Vill du avsluta AirFresh-funktionen, tryck till på **fresh**.

## NoiseReduction-funktion

NoiseReduction-funktionen dämpar fläktljudet.

### Slå på

Tryck till på .

Funktionen fungerar i alla fläktlägen förutom **!**. Den är på även efter att du slagit av fläkten.

### Slå av


Tryck till på .

## Belysning



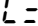
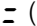
Belysningen går att slå på och av även när fläkten av.

Tryck till på .

### Ställa in ljusstyrkan

Tryck på  tills du får den ljusstyrka du vill ha.

## Mättnadsindikator

Är metallfiltren eller kolfiltret mättade med fett, så får du ljudsignal i 4 sekunder efter det att du stängt av fläkten. Dessutom får du upp följande på displayen: **F**   (metallfilter) eller   (aktivt kolfilter).


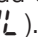
Rengör metallfiltren direkt eller byt kolfilter.

Rengöra metallfiltren, se kap. **Rengöring och skötsel**.

Du kan återställa filterindikeringen när den blinkar. Tryck till på **-**.


### Ställa om displayen för cirkulationsdrift

Ska du köra fläkten med kolfilter, så måste du slå om elektroniken:

- Fläkten ska vara elansluten och på.
- Tryck till samtidigt på  och **R** och håll kvar tills du får upp **CLL** på displayen vid Startsats för cirkulationsdrift. Tryck till igen och håll kvar knappkombinationen tills du får upp **CLR** på displayen vid CleanAir-cirkulationsluftmodulen.
- Trycker du till och håller knappkombinationen igen, så återställer du elektroniken till evakuering på displayen (**F** ).

## Ljudsignal

### Slå på ljudsignalen

Tryck till på  och **+** samtidigt och håll kvar i ca 3 sekunder när fläkten är på. Ljudsignalen kvitterar.

### Slå av ljudsignalen

Upprepa anvisningen för "Slå på ljudsignalen".



## Rengöring och skötsel

### Varning

#### Risk för brännskador!

Enheten blir varm när den används, särskilt i området runt lamporna. Låt svalna före rengöring.

### Varning

#### Risk för elstötar!

Inträngande fukt kan orsaka elstöt. Rengör enheten med fuktad trasa. Innan rengöringen ska nätkontakten dras ur, alternativt säkring i säkringskåpet slås ifrån.

### Varning

#### Risk för stötar!

Risk för stötar om fukt tränger in! Använd aldrig högtryckstvätt eller ångrengöring!

### Varning

#### Skaderisk!

En del komponenter inuti enheten har vassa kanter. Bär alltid skyddshandskar.

## Rengöringsmedel

Följ anvisningarna i tabellen så att de olika ytorna inte skadas av olämpliga rengöringsmedel. Använd

- inga starka eller slipande rengöringsmedel
- inga alkoholhaltiga rengöringsmedel
- inga hårda disksvampar eller svinto
- inte högtryckstvätt eller ångrengöring

Skölj ur nya disktrasor noga innan du använder dem.

Läs igenom och iakttag alla anvisningar och varningstexter på rengöringsmedlet.

Område	Rengöringsmedel
Rostfritt stål	Varmvatten och diskmedel: Rengör med disktrasa och eftertorka med mjuk trasa.  Rengör alltid ytor av rostfritt stål i slipriktningen.  Hos kundservice eller i fackhandeln finns särskilt rengöringsmedel för rostfritt stål. Lägg på medlet mycket tunt med mjuk trasa.
Lackerade ytor	Varmvatten och diskmedel: Rengör med fuktad disktrasa och eftertorka med mjuk trasa.  Använd inte rengöringsmedel för rostfritt stål.
Aluminium och plast	Fönsterputs: Rengör med mjuk trasa.
Glas	Fönsterputs: Rengör med mjuk trasa. Använd inte glasskrapa.
Kontrollpanel	Varmvatten och diskmedel: Rengör med fuktad disktrasa och eftertorka med mjuk trasa.  Risk för skador om våta tränger in i elektroniken. Rengör aldrig kontrollpanelen med våt trasa.  Använd inte rengöringsmedel för rostfritt stål.

## Rengöra metallfettfilter

Denna bruksanvisning gäller för flera varianter av den här produkten. Det kan tänkas att enskilda utrustningsdetaljer finns beskrivna som inte gäller för just din produkt.

### Varning

#### Brandrisk!

Avlagringar i fettfiltret kan antändas.

### Rengör fettfiltret minst varannan månad.

Starta aldrig fläkten om fettfiltret inte sitter i.

#### Anvisningar

- Använd inga starka rengöringsmedel eller medel som innehåller syra eller lut.
- I samband med att metallfettfiltren rengörs bör även fästet för filtren inuti fläkten rengöras med en fuktig trasa.
- Metallfettfiltren kan rengöras i diskmaskin eller för hand.

#### I diskmaskin:

**Anvisning:** Metallen kan missfärgas något vid rengöring i diskmaskin. Detta påverkar inte filtrens funktion.

- Diska inte kraftigt nedsmutsade metallfettfilter tillsammans med annat porslin.
- Låt metallfettfiltret ligga löst inne i diskmaskinen. Kläm inte fast metallfettfilter i diskmaskinen.

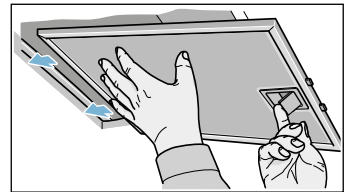
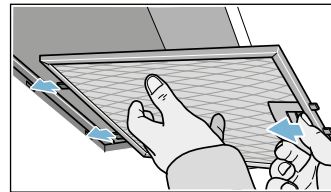
#### För hand:

**Anvisning:** Om smutsen inte vill lossna finns ett speciellt fettlösende medel. Detta kan beställas via vår Online-Shop.

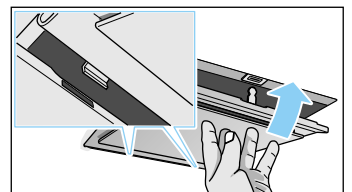
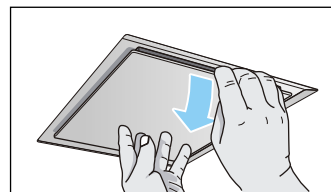
- Låt först metallfettfiltren ligga i blöt i hett diskvatten.
- Borsta dem därefter ordentligt rena och skölj nogga av dem.
- Låt filtren dropptorka.

## Ta ut metallfettfiltret

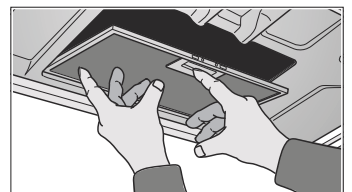
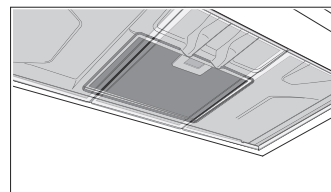
1. Öppna låsningen och fäll ned metallfiltret. Håll andra handen under filtret.
2. Lossa filtret ur fästet.



På kantfilter drar du metallfiltren nedåt. Håll andra handen under filtret.



Finns det extrafilter inuti, öppna låsningen och fäll ned metallfiltret. Håll andra handen under filtret.



#### Anvisningar

- Fettet fastnar på undersidan av metallfiltret.
- Håll metallfiltret vågrätt, så slipper du droppande fett.

3. Rengöra metallfiltret.

## Sätta tillbaka metallfettfiltret

1. Sätt in filtret i fästena.  
Håll samtidigt med andra handen under filtret.
2. Fäll filtret uppåt och lås fast det.



## ? Hur åtgärda fel?

Om fel har uppstått kan du ofta åtgärda dem lätt själv. Beakta nedanstående anvisningar innan du anlitat kundservicen.

### ⚠ Varning

#### Risk för stötar!

Reparationer som inte är fackmässigt gjorda är farliga. Det är bara servicetekniker utbildade av tillverkaren som får göra reparationer och byta skadade anslutningar. Är enheten trasig, dra ur sladden eller slå av säkringen i proppskåpet. Kontakta service!

## Felsökningstabell

Fel	Möjlig orsak	Åtgärd
Enhetsen fungerar inte	Kontakten sitter inte i	Anslut enheten till elnätet
	Strömavbrott	Kontrollera om andra köksmaskiner fungerar
	Trasig säkring	Kontrollera att säkringen till enheten är hel i proppskåpet
Belysningen fungerar inte.	Lamporna är trasiga.	Byt lamporna, se kapitlet "Lampbyte".

## Byte av lampor

Denna bruksanvisning gäller för flera varianter av den här produkten. Det kan tänkas att enskilda utrustningsdetaljer finns beskrivna som inte gäller för just din produkt.

### ⚠ Varning

#### Risk för elstötar!

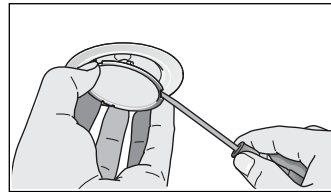
När du byter lampor är lamphållarnas kontakter strömförande. Innan du byter lamporna bör du därför se till att dra ut nätkontakten eller slå av säkringen i säkringsskåpet.

**Viktigt!** Använd endast lampor av samma typ och med likvärdig effekt (se lampsockeln eller typskylten inuti fläkten – men ta först ut metallfettfiltret).

## Byta halogenlampor

**Anvisning:** Håll inte i halogenlampans glaskolv när du byter lampan. Håll i lampan med en ren trasa när den ska monteras.

1. Lossa försiktigt lampringen med lämpligt verktyg.
2. Dra ut lampan och byt till ny lampa av samma typ.



3. Sätt tillbaka locket över lampan.
4. Sätt tillbaka stickkontakten i vägguttaget resp. slå på säkringen.

## LED-lampor

Defekta LED-lampor får endast bytas ut av tillverkaren, av kundservice eller annan godkänd fackman (elinstallatör).

### ⚠ Varning


#### Skaderisk!

LED-lampornas ljus är mycket skarpt och kan skada ögonen (riskgrupp 1). Titta inte längre än 100 sekunder direkt in i påslagna LED-lampor.

## Service

När du ringer upp, ha produktnumret (E-nr.) och tillverkningsnumret (FD-nr.) redo, så att vi kan hjälpa dig på ett snabbt och effektivt sätt. Märkskylten med dessa nummer sitter på enhetens insida (demontera metallfettfiltret).

För att du inte ska behöva leta, kan du skriva in uppgifterna om din enhet och telefonnumret till kundservice här.

E-nr.	FD-nr.
<b>Kundservice</b> 	

Tänk på att ett besök av servicetekniker, som har orsakats av felaktig användning, kostar pengar även under garantiperioden.

Olika länders kontaktuppgifter hittar du i bifogad förteckning över Serviceställen.

### Reparationsuppdrag och råd vid fel

**S** 0771 11 22 77  
local rate

Lita på tillverkarens kompetens. Då kan du vara säker på att reparationen blir gjord av en utbildad servicetekniker som kommer till dig med originalreservdelar till maskinen.

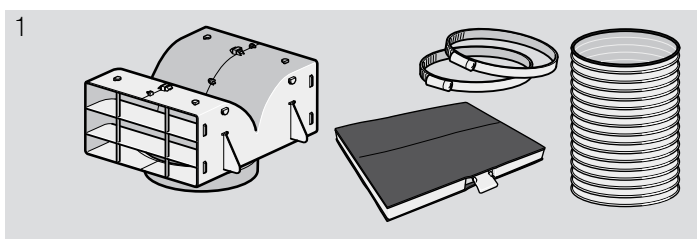
### Tillbehör cirkulationsluftsdrift

(medföljer inte)

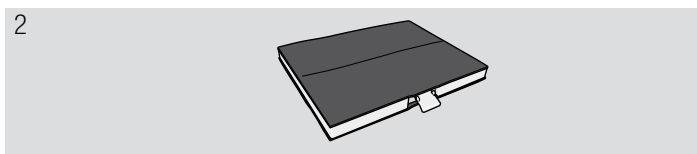
#### Anvisningar

- Följ monteringsanvisningarna till tillbehöret.
- Enheter med extrafilter inuti går bara att använda med CleanAir-cirkulationsmodul.

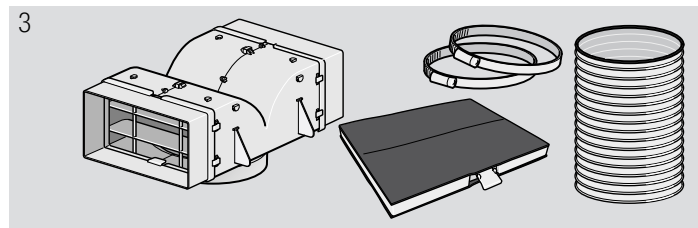
Basutförande: startsats för cirkulationsdrift - smal



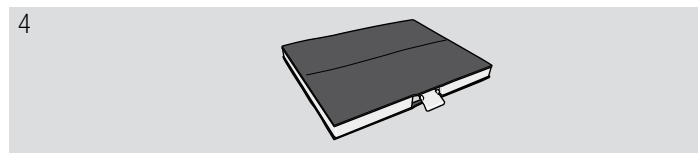
Utbytesfilter



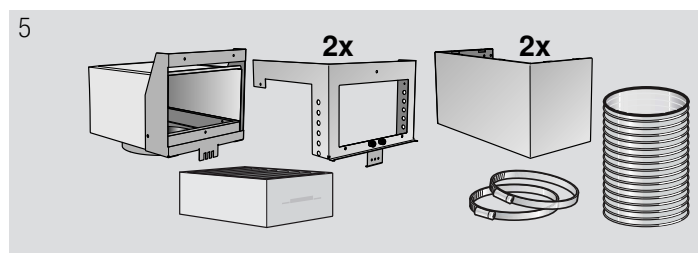
Basutförande: startsats för cirkulationsdrift - bred



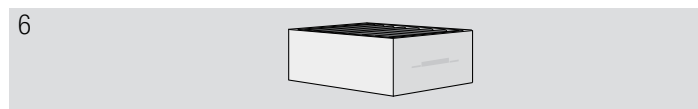
Utbytesfilter



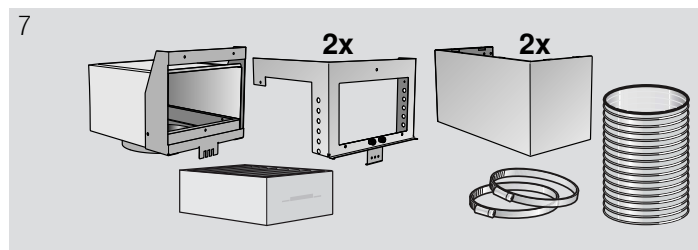
Basutförande: CleanAir-cirkulationsmodul - smal



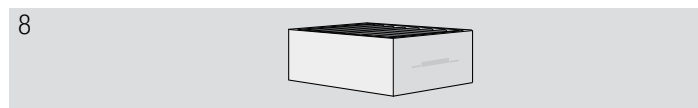
Utbytesfilter



Basutförande: CleanAir-cirkulationsmodul - bred

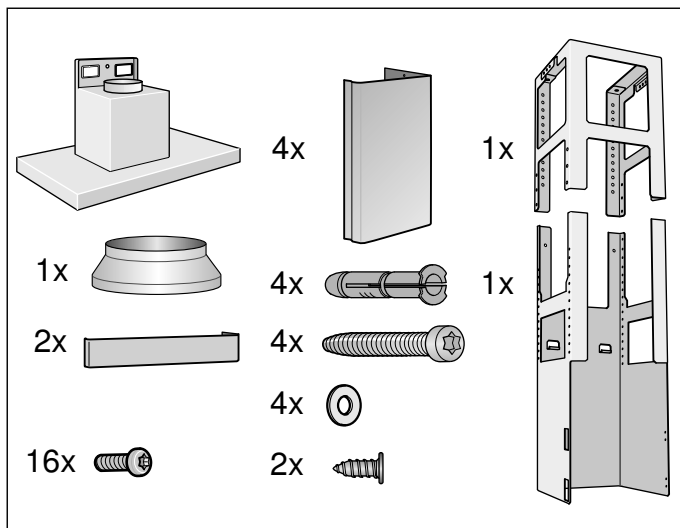
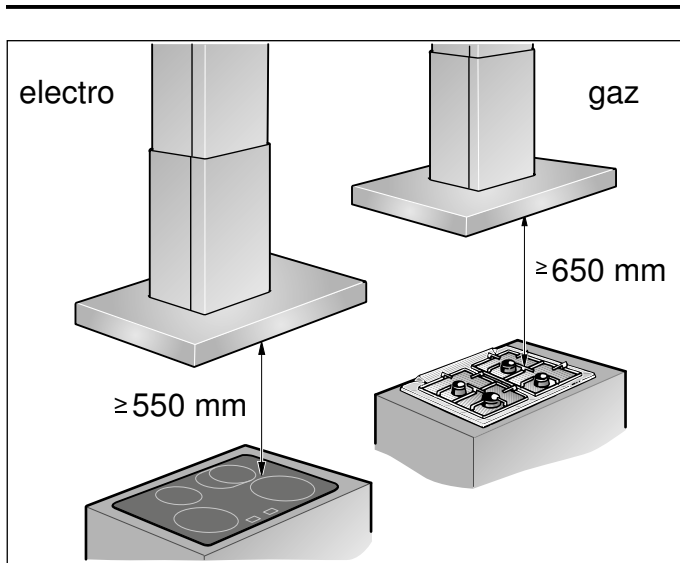


Utbytesfilter



1	Z5105X5 kanalbredd 260 mm
2	Z5101X1 kanalbredd 260 mm
3	Z5106X5 kanalbredd 345 mm
4	Z5102X1 kanalbredd 345 mm
5	Z5280X0 kanalbredd 260 mm
6	Z5170X1 kanalbredd 260 mm
7	Z5286X0 kanalbredd 345 mm
8	Z5170X1 kanalbredd 345 mm

# MONTERINGSANVISNING



- Fläkten är avsedd för infästning i kökstag eller stabilt upphängt tak.
- Om du använder extratillbehör, följ då respektive monteringsanvisning (t.ex. vid drift med kolfilter).
- Höljet är känsligt. Undvik att skada det i samband med monteringen.

## ⚠ Viktiga säkerhetsanvisningar!

Läs bruksanvisningen noggrant. Det är viktigt för att du ska kunna använda enheten säkert och på rätt sätt. Spara bruks- och monteringsanvisningen för framtida bruk och eventuella kommande ägare.

En säker användning kan bara garanteras om spisfläkten monteras på fackmässigt sätt och i enlighet med monteringsanvisningen. Installatören ansvarar för en felfri funktion på platsen.

Köksfläkten ska vara minst lika bred som spishällen.

Gällande byggregler och lokala föreskrifter beträffande gas och el måste följas i samband med monteringen.

Följ gällande föreskrifter och lagar (t.ex. byggnorm) för evakuering.

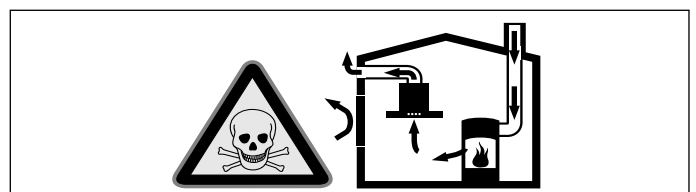
### ⚠ Varning Livsfara!

Avgaser som går i retur kan ge förgiftning. Evakueringen får varken gå via befintlig rök- eller skorstengång i bruk eller via ventilationskanal från utrymme med eldstad. Evakuering via rök- eller skorstengång som inte är i bruk kräver sotningsgodkännande.

### ⚠ Varning Livsfara!

Förbränningsgaser som sugts tillbaka kan orsaka förgiftning.

Sörj alltid för en god lufttillförsel om enheten körs i frånluftsdrift i närheten av en eldstad som utnyttjar inomhusluften.

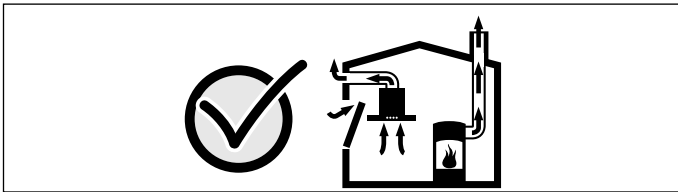


Eldstäder som är beroende av rumsluft (t.ex. värmeapparater som drivs med gas, olja, ved eller kol, genomströmningsapparater, varmvattenberedare) tar sin förbränningsluft ur det utrymme där enheten är installerad och leder ut avgaserna i det fria via en avgasanläggning (t.ex. skorsten).

När en köksfläkt är igång dras rumsluften från köket och intilliggande rum - om tillräcklig tilluft saknas uppstår undertryck. Giftiga gaser sugas då tillbaka från skorstenen eller utloppsschaktet och in i bostadens rum.

- Därför måste man se till att det finns tillräckligt med tilluft.
- Enbart ett ventilationsgaller för till-/frånluft säkerställer inte att gränsvärdena upprätthålls.

Säker drift är möjlig endast om undertrycket i det rum där eldstaden befinner sig inte överskrider 4 Pa (0,04 mbar). Detta uppnår du genom att låta den luft som krävs för förbränningen strömma till genom öppningar som inte går att stänga, t.ex. dörrar, fönster, genom ventilationsgaller för tilluft/frånluft eller med hjälp av andra tekniska åtgärder.



Rådgör i varje enskilt fall med lokalt ansvarig sotare, som kan bedöma husets ventilationssystem i sin helhet och föreslå lämpliga åtgärder för ventilationen.

Om köksfläkten körs enbart med cirkulationsdrift, kan den användas utan begränsningar.

### **⚠ Varning** **Livsfara!**

Förbränningsgaser som sugas tillbaka kan orsaka förgiftning. Vid installation av fläkt ovanför eldstad med skorsten ska fläktens strömförsörjning förses med en särskild säkerhetsbrytare.

### **⚠ Varning** **Brandrisk!**

Avlagringar i fettfiltret kan antändas. För att undvika värmealstring bör du se till att alltid följa angivna säkerhetsavstånd. Ta reda på vad som gäller för din spishäll. Om gas- och elhäll ska användas tillsammans gäller det högsta, angivna avståndet.

Spisfläkten får endast monteras med ena sidan direkt mot högskåp eller vägg. Minimiatståndet mot högskåp eller vägg ska vara 50 mm.

### **⚠ Varning** **Skaderisk!**

- En del komponenter inuti enheten har vassa kanter. Bär alltid skyddshandskar.
- Om enheten inte är ordentligt fäst på väggen, så kan den falla ned. Alla fästkomponenter måste monteras stadigt och säkert.
- Enheten är tung. Det krävs två personer för att flytta enheten. Använd endast härför avsedda hjälpmedel.

### **⚠ Varning** **Risk för elstötar!**

Det finns komponenter inuti enheten som har vassa kanter. Anslutningskabeln kan skadas. Anslutningskabeln får inte vikas eller klämmas vid installationen.

### **⚠ Varning** **Risk för elstötar!**

Det måste alltid gå att göra enheten strömlös. Du får bara ansluta enheten till rätt installerade, jordade eluttag. Om det inte går att nå kontakten efter inbyggnad eller den kräver fast installation, så måste du en tillgänglig, allpolig brytare med minst 3 mm brytavstånd. Det är bara behörig elektriker som får göra fast anslutning.

### **⚠ Varning** **Kvävningsrisk!**

Förpackningsmaterial är farligt för barn. Låt aldrig barn leka med förpackningsmaterialet.

## Allmänna anvisningar

### Frånluftsdrift

#### Varning

##### Livsfara!

Avgaser som går i retur kan ge förgiftning. Evakueringen får varken gå via befintlig rök- eller skorstengång i bruk eller via ventilationskanal från utrymme med eldstad. Evakuering via rök- eller skorstengång som inte är i bruk kräver sotningsgodkännande.

Ska evakueringen gå genom yttervägg, använd anslutningslåda mot mur.

### Frånluftsledning

**Anvisning:** Tillverkaren av enheten tar inget ansvar för problem som beror på rördragningen.

- Enheten ger optimal effekt med kort, rak evakuering med största möjliga rördiameter.
- Lång, grov evakuering, många rörböjar, eller rördiametrar under 150 mm ger inte optimalt utsug och fläktljudet blir dessutom högre.
- Evakueringsrör och -slangar får inte vara av brännbart material.

#### Rundrör

Vi rekommenderar innerdiameter på 150 mm, minimum 120 mm.

#### Plankanaler

Invändigt tvärsnitt ska motsvara rundrörsdiametern.

**Ø 150 mm, ca 177 cm<sup>2</sup>**

**Ø 120 mm, ca 113 cm<sup>2</sup>**

- Plankanalerna får inte ha skarpa hörn.
- Använd röртеjp vid avvikande rördiametrar.

### Förberedelser i taket

- Taket måste vara plant, vågrätt och ha tillräcklig hållfasthet.
- Se till att borrhålens djup motsvarar skruvarnas längd. Kontrollera att pluggen sitter fast ordentligt.
- Bifogade skruvar och plugg är avsedda för massiva väggar. Om väggen har annan konstruktion (t.ex. gips, porbetong, poroton tegelblock), använd lämpligt fästmedel.
- Fläkten väger max. **50 kg**.

### Elektrisk anslutning

#### Varning

##### Risk för elstötar!

Det finns komponenter inuti enheten som har vassa kanter. Anslutningskabeln kan skadas. Anslutningskabeln får inte vikas eller klämmas vid installationen.

Erforderliga anslutningsdata framgår av typskylten, som syns inuti fläkten när du tar ut metallfettfiltret.

##### **Anslutningsledningens längd: ca. 1,30 m**

Den här enheten är avstörd enligt EU:s bestämmelser för radioavstörning.

#### Varning

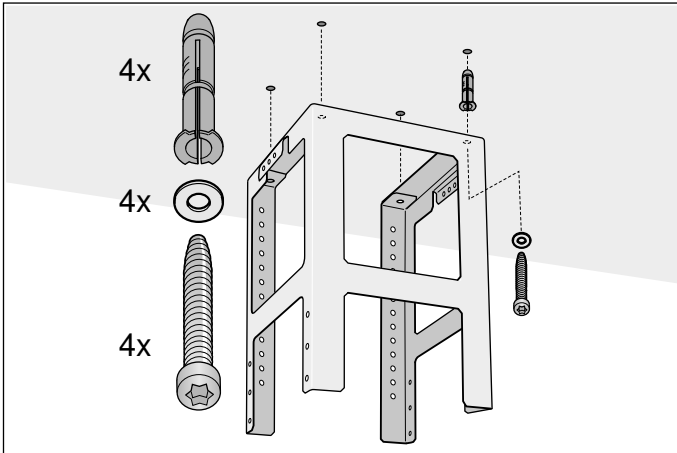
##### Risk för elstötar!

Det måste alltid gå att göra enheten strömlös. Du får bara ansluta enheten till rätt installerade, jordade eluttag. Om det inte går att nå kontakten efter inbyggnad eller den kräver fast installation, så måste du en tillgänglig, allpolig brytare med minst 3 mm brytavstånd. Det är bara behörig elektriker som får göra fast anslutning.

## Installation

### Så här monterar du den övre ställningen

- Bestäm ställningens totala höjd före montering och markera skruvhålen.  
**Anvisning:** Ställningen går att höjjustera i steg om 20 mm.
- Markera fläktens mitt i taket.
- Markera skruvplaceringarna i taket med mallen.



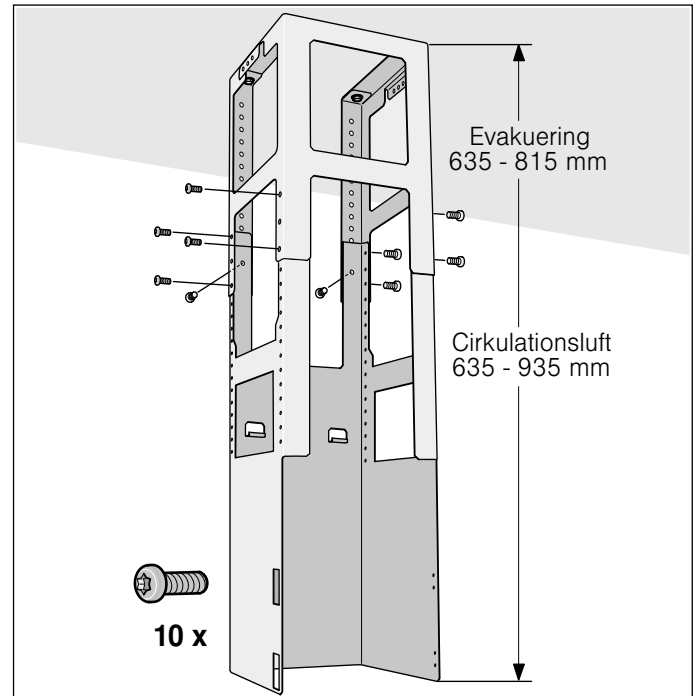
- Borra fyra 80 mm djupa  $\text{Ø} 8$  mm-hål för fästen och sätt i plugg.
- Fäst den övre ställningen i taket med 4 skruv.  
**Anvisning:** Kontrollera noga att ställningen hamnar i rätt läge. Stödet i mitten anger vilken sida som ska peka framåt, alltså mot kontrollerna på hällen.

### Så här monterar du den undre ställningen

Sätt ihop ställningens över- och underdel i den totala höjd du bestämt och fäst med 10 skruv.

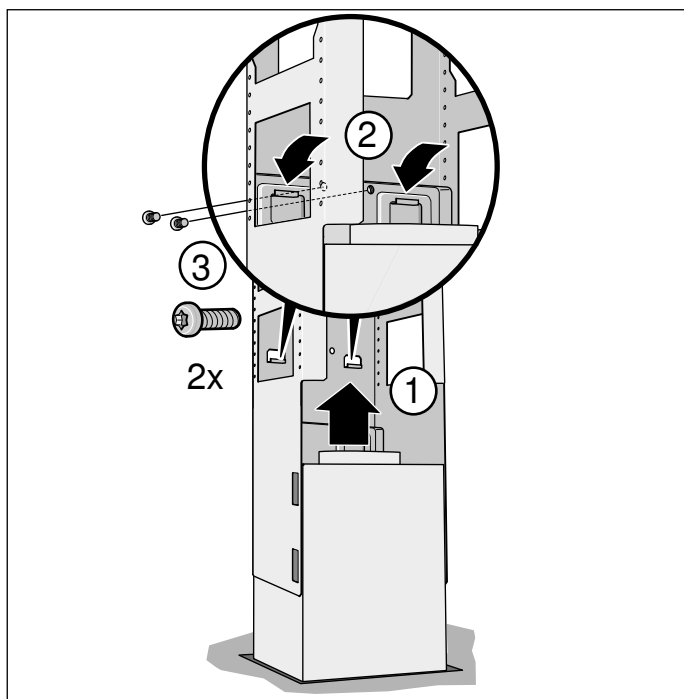
#### Anvisningar

- Kontrollera noga att den undre delen av ställningen hamnar rätt. Den öppna sidan måste peka mot kontrollerna på hällen.
- Du kan justera ställningen så att den hänger rakt efter monteringen genom att lossa takskruvorna.

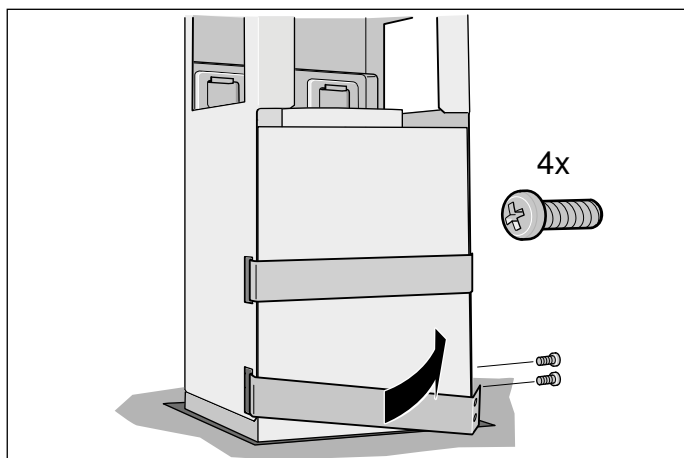


## Så här monterar du spisfläkten

1. Skjut in fläkten underifrån i ställningen.  
**Anvisning:** Var försiktig så att du inte klämmer sladden.
2. Fäst fläkten i ställningen med 2 säkerhetskruvar.



3. Sätt dit säkerhetsbyglarna och skruva fast dem.



## Fästa kanalerna

**Anvisning:** Om du använder aluminiumrör måste anslutningsområdet först jämnas till.

### Frånluftsror Ø 150 mm (rekommenderad storlek)

Fäst kanalen direkt i rörstosen och täta på lämpligt sätt.

### Frånluftsror Ø 120 mm

1. Fäst reducerstycket direkt i rörstosen.
2. Fäst kanalen i reducerstycket.
3. Täta båda anslutningsområdena på lämpligt sätt.

## Montera ytskiktet

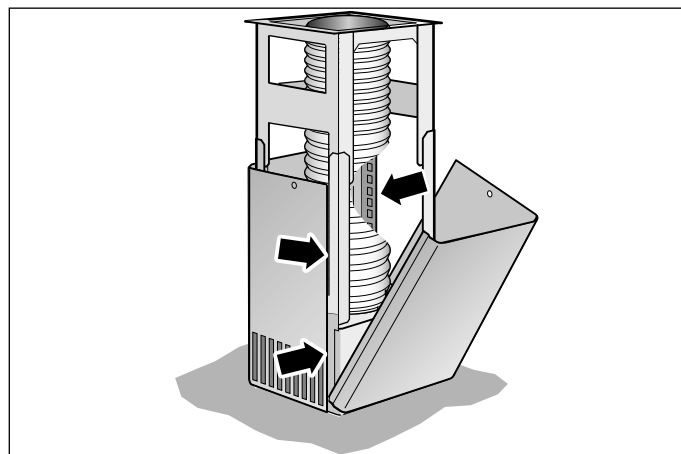
### **⚠ Varning**

### **Skaderisk!**

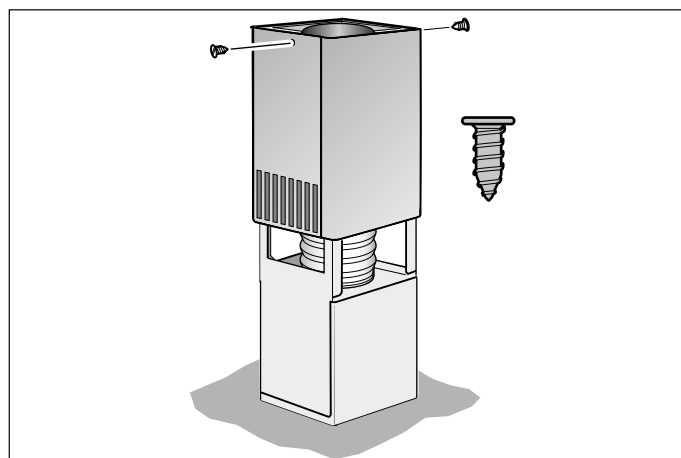
vid installation på grund av vassa kanter. Använd alltid skyddshandskar vid installation av enheten.

1. Ta av flätkåporna.  
Dra av tejen.
2. Dra bort skyddsfolien på båda sidorna.
3. Sätt på de båda övre flätkåporna på enheten och sätt ihop dem.

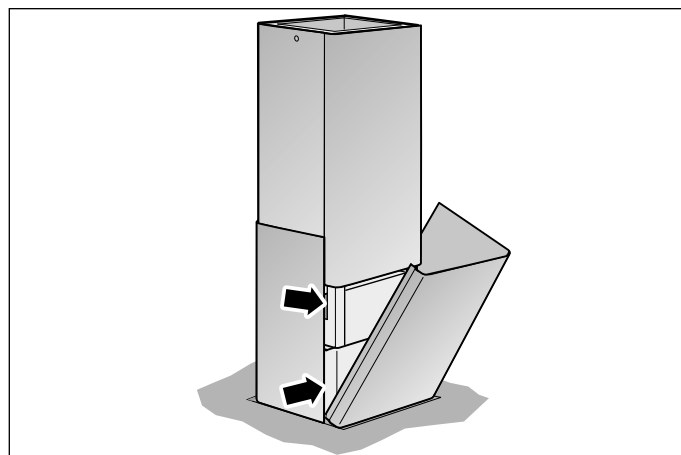
**Anvisning:** Slitsen i övre kåpan ska vara nedåt.



4. Skjut upp den övre kåpan och fäst med 2 skruv.



5. Sätt i de båda undre kåporna och sätt ihop dem.



## Innholdsfortegnelse

<b>BRUKSVEILEDNING</b> .....	16
 <b>Forskriftsmessig bruk</b> .....	16
 <b>Viktige sikkerhetsanvisninger</b> .....	16
 <b>Miljøvern</b> .....	18
 <b>Driftstyper</b> .....	18
 <b>Betjening av apparatet</b> .....	19
 <b>Rengjøring og vedlikehold</b> .....	21
 <b>Hva kan du gjøre ved feil?</b> .....	23
 <b>Kundeservice</b> .....	24
<b>MONTERINGSVEILEDNING</b> .....	25
 <b>Viktige sikkerhetsanvisninger</b> .....	25
 <b>Generelle veiledninger</b> .....	27
 <b>Installasjon</b> .....	28

## BRUKSVEILEDNING

Nærmere informasjon om produkter, tilbehør, reservedeler og tjenester finner du på Internett: [www.neff-international.com](http://www.neff-international.com) og nettbutikk: [www.neff-eshop.com](http://www.neff-eshop.com)

### Forskriftsmessig bruk

Les denne bruksanvisningen nøye. Det er en forutsetning for at du skal kunne bruke apparatet på en sikker og riktig måte. Ta vare på bruks- og monteringsanvisningen slik at du kan bruke den igjen senere eller gi den videre til eventuelle kommende eiere av apparatet.

Sikkerheten under bruken er kun garantert dersom monteringen foretas forskriftsmessig i henhold til monteringsveiledningen.

Installatøren er ansvarlig for at apparatet fungerer som det skal på oppstillingsstedet.

Dette apparatet er bare ment for bruk i private husholdninger. Apparatet er ikke beregnet for bruk utendørs. Hold apparatet under oppsyn når det er i bruk. Produsenten er ikke ansvarlig for skader på grunn av ikke sakkyndig bruk eller feil betjening.

Dette apparatet skal kun brukes av barn over åtte år og personer med reduserte fysiske, sensoriske eller mentale evner eller manglende erfaringer eller kunnskap, dersom de holdes under oppsyn av en person som er ansvarlig for deres sikkerhet eller de har fått opplæring i sikker bruk av apparatet og har forstått farer som kan oppstå ved bruk.

Barn skal ikke leke med apparatet. Rengjøring og brukervedlikehold skal ikke utføres av barn, med mindre de er over åtte år og er under oppsyn av voksne.

Barn under åtte år må holdes unna apparatet og tilkoblingsledningen.

Kontroller apparatet etter at du har pakket det ut. Ikke koble til apparatet hvis det er skadet under transport.

Dette apparatet er ikke ment for bruk med et eksternt tidsur eller fjernstyring.

### Viktige sikkerhetsanvisninger

#### Advarsel

##### **Fare for kvelning!**

Emballasjematerialet er farlig for barn. Barn må aldri få leke med emballasjen.

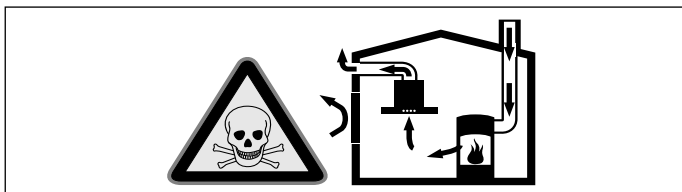
#### Advarsel

##### **Livsfare!**

Tilbakesugde forbrenningsgasser kan føre til forgiftning.

Sørg alltid for nok tilførselsluft når apparatet skal brukes i utluftingsdrift samtidig med et romluftavhengig ildsted.



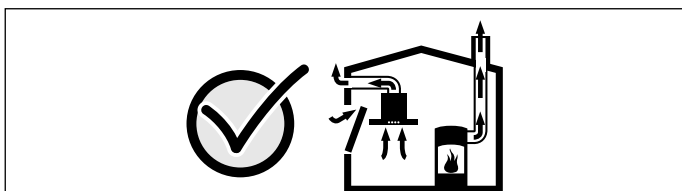


Ildsteder som er avhengig av romluft (f.eks. varmeapparater som drives med gass, olje eller kull, varmtvannsberedere) bruker forbrenningsluften fra oppstillingsrommet og leder avgassene gjennom et avgassanlegg (f.eks. pipe) i det fri.

I forbindelse med en innkoblet ventilator trekkes det romluft fra kjøkkenet og rommene ved siden av – uten tilstrekkelig tilførselsluft oppstår et undertrykk. Giftige gasser fra pipe eller avtrekkssjakt suges tilbake til oppholdsrommene.

- Det må derfor alltid sørges for tilstrekkelig tilførselsluft.
- Bare en murkasse for tilførsels-/utblåsningsluft er ikke tilstrekkelig for å sikre at grenseverdien overholdes.

Sikker drift er bare da mulig, dersom undertrykket i rommet hvor ildstedet er plassert, ikke overskrider 4 Pa (0,04 mbar). Dette kan oppnås dersom forbrenningsluften kan strømme gjennom åpninger som ikke kan lukkes som f.eks. i dører, vinduer, i forbindelse med en murkasse for tilførsels-/utblåsningsluft eller ved hjelp av andre tekniske tiltak.



Du bør i alle fall rådføre deg med skorsteinsfeieren, som kan bedømme husets tilførselsluft og avtrekksluft og foreslår passende tiltak for ventilasjonen.

Hvis ventilatoren utelukkende benyttes i sirkulasjonsdrift, kan den brukes uten begrensninger.

### **⚠ Advarsel** **Brannfare!**

- Fettavleiringer i fettfilteret kan antennes. **Fettfilteret må renses minst hver 2. måned.** Apparatet må aldri drives uten fettfilter.
- Fettavleiringer i fettfilteret kan antennes. Arbeid aldri i nærheten av apparatet med åpen flamme (f.eks. flampering). Apparatet må kun installeres over en komfyr for faste fyringsmidler (f. eks. tre eller kull), dersom det finnes et lukket deksel som ikke kan tas av. Det må ikke forekomme gnistsprang.
- Varm olje og varmt fett antennes raskt. La aldri varm olje eller varmt fett være uten oppsyn. Slukk aldri en brann med vann. Slå av kokeplaten. Slukk flammene forsiktig med et lokk, brannteppe eller lignende.
- Gass-kokesoner som ikke har kokekar oppå seg, utvikler sterk varme når de er slått på. En ventilator som er montert over disse, kan bli skadet eller ta fyr. Gass-kokesoner må bare brukes med kokekar.
- Ved drift av flere gasskokesoner samtidig, utvikles høy varme. En ventilator som er montert over disse, kan bli skadet eller ta fyr. To gasskokeplater må aldri brukes samtidig på høyeste innstilling lenger enn 15 minutter. En stor brenner med mer enn 5 kW (wok) tilsvarer ytelsen på to gassbrennere.

### **⚠ Advarsel**

#### **Fare for forbrenning!**

De tilgjengelige stedene blir svært varme under drift. Ta aldri på de varme delene. Hold barn på avstand.

### **⚠ Advarsel**

#### **Fare for personskader!**

- Komponenter inni apparatet kan ha skarpe kanter. Bruk vernehansker under installasjon av apparatet.
- Gjenstander som er plassert på apparatet, kan falle ned. Sett aldri fra deg gjenstander på apparatet.
- Lyset fra LED-lamper er svært skarpt og kan skade øynene (risikogruppe 1). Ikke se lenger enn 100 sekunder direkte inn i den lysende LED-lampen.

**⚠ Advarsel****Fare for elektrisk støt!**

- Et defekt apparat kan forårsake elektrisk støt. Slå aldri på et defekt apparat. Trekk ut støpselet eller slå av sikringen i sikringsskapet. Kontakt kundeservice.
- Ukyndige reparasjoner er farlig. Reparasjoner og skifte av skadde tilkoblingsledninger må kun utføres av servicetekniker som har fått opplæring av oss. Er apparatet defekt, må du trekke ut kontakten eller slå av sikringen i sikringsskapet. Kontakt kundeservice.
- Fuktighet som trenger inn, kan forårsake elektrisk støt. Bruk ikke høytrykksspyler eller dampstråle til rengjøringen.

**Årsaker til skader****Obs!**

Fare for skader på grunn av korrosjon. Koble alltid inn apparatet når du lager mat for å unngå dannelse av kondensvann. Kondensvann kan føre til korrosjonsskader.

Defekte lamper må skiftes umiddelbart for å hindre overbelastning på de andre lampene.

Fare for skader på grunn av fuktighet som trenger inn i elektronikken. Rengjør aldri betjeningselementer med en våt klut.

Overflateskader ved feil rengjøring. Rengjør rustfrie stålfater bare i sliperetningen. Bruk ikke stålpuss for betjeningselementene.

Overflateskader på grunn av skarpe og skurende rengjøringsmidler. Bruk aldri skarpe og skurende rengjøringsmidler.

Fare for skade på kondensreturløpet. Utluftingskanalen fra apparatet må installeres med et svakt fall (1° fall).

** Miljøvern****Miljøvennlig håndtering**

Kvitt deg med emballasjen på en miljøvennlig måte.



Dette apparatet er klassifisert i henhold til det europeiske direktivet 2012/19/EF om avhending av elektrisk- og elektronisk utstyr (waste electrical and electronic equipment – WEEE).

Direktivet angir rammene for innlevering og gjenvinning av innbytteprodukter.

** Driftstyper****Utluftingsdrift**

Den luften som blir suget inn, blir rengjort i fettfilteret og ledet ut i det fri igjennom et rørsystem.

**Merk:** Luften som kommer ut, må ikke ledes igjennom en røk- eller avgasspipe som er i drift, heller ikke igjennom en sjakt som brukes for ventilasjon av fyringsrom.

- Dersom avluften skal føres igjennom en røk- eller avgasspipe som ikke er i bruk, må det først innhentes tillatelse fra brannvesenet.
- Dersom avluften skal ledes ut igjennom husveggen, bør det brukes en murkasse med teleskop.

**Omluftsdrift**

Den innsugde luften blir rengjort av fettfiltrene og et aktivkullfilter og blir deretter ført tilbake til kjøkkenet.

**Merknader**

- For å binde lukten ved omluftsdrift, må du montere et aktivkullfilter. De forskjellige mulighetene for å bruke apparatet i omluftsdrift, finnes i brosjyren eller hør med forhandleren. Det tilbehøret som er nødvendig fåes i faghandelen, hos kundeservice eller i vår Online-Shop.
- På apparater med tilleggsfilter inne i apparatet kan du bare bruke CleanAir omluftsmodul (se Tilbehør ved omluftsdrift).

## Betjening av apparatet

Denne anvisningen gjelder for flere modeller av apparatet. Det er mulig at enkelte utstyrskjennetegn beskrives her som ikke passer for ditt apparat.


### Betjeningsfelt variant 1




Forklaring	
	Vifte på/av
	Redusering av støy
<b>fresh</b>	AirFresh-funksjon
-	Redusere viftetrinn
+	Øke viftetrinn / intensivtrinn 1,2
<b>P</b>	Direktevalg intensivtrinn 2
	Viftens etterløp
	Lys på/av / dimming

### Innstilling av viften

#### Innkobling

- Trykk på symbolet . Viften starter på trinn **2**.
- Trykk på + eller - for å endre vifteeffekten.

#### Utkobling

Trykk på symbolet .


### Intensivtrinn

Bruk intensivtrinnet ved spesielt sterk lukt- og damputvikling.

Trykk på symbolet **P**. I displayet vises **P2**. Trykk på symbolet - for å stille tilbake til intensivtrinnet **P1** igjen.

Etter ca. seks minutter kobles elektronikken automatisk tilbake til et lavere viftetrinn. Hvis du vil avslutte intensivtrinnet før den forhåndsinnstilte tiden er gått, trykker du på symbolet **P**.

### Viftens etterløp

Trykk på symbolet .

Etter ca. 10 minutter kobler viften seg automatisk ut.

**Merk:** Slå på damheten ved begynnelsen av kokingen og slå den av først noen minutter etter at du er ferdig å koke. Kjøkkendampen blir så bekjempet på mest virkningsfull måte.

### AirFresh-funksjon

Trykk på symbolet **fresh** inntil **! fresh** vises. Viften er i drift ca. fem minutter per time.

Hvis du vil avslutte AirFresh-funksjonen, trykker du på symbolet **fresh**.

### NoiseReduction-funksjon

NoiseReduction-funksjonen reduserer viftestøyen.

#### Innkobling

Trykk på symbolet .

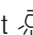
Funksjonen kan benyttes på alle viftetrinnene, unntatt på viftetrinn **1**. Den forblir aktivert også etter at du har slått av viften.

#### Utkobling

Trykk på symbolet .

### Belysning

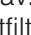

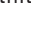
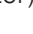
Belysningen kan slås av og på uavhengig av viften.

Trykk på symbolet .

#### Innstilling av lysstyrken

Hold symbolet  inne inntil ønsket lysstyrke er nådd.

### Indikasjon for mettetthet

Når metallfettfilterene eller aktivkullfilteret er mettet, høres et signal i ca. fire sekunder etter at viften er slått av. I displayet vises i tillegg symbolet : **F**   (metallfettfilter) eller **C**   (aktivkullfilter).

Senest nå bør metallfettfilterene rengjøres eller aktivkullfilteret skiftes ut.

Hvordan du rengjør metallfettfilterene, er beskrevet i kapittelet **Rengjøring og vedlikehold**.

Mens metningsindikasjonen blinker, kan den stilles tilbake. Det gjør du ved å trykke på symbolet -.

## Omstilling av indikasjonen for sirkulasjonsdrift

For sirkulasjonsdrift må den elektroniske styringen stilles tilsvarende om:

- Avtrekkshetten må være tilkoblet og påslått.
- Trykk på symbolene ① og ② samtidig, og hold inne til indikasjonen **COL** lyser ved startsett for sirkulasjonsdrift. Dersom du trykker tastekombinasjonen gjentatte ganger og holder inne, lyser indikasjonen **CLR** ved CleanAir-sirkulasjonsmodul.
- Ved å trykke tastekombinasjonen gjentatte ganger og holde inne, blir den elektroniske styringen stilt om på avtrekksluftdrift igjen (indikasjon **FIL**).

## Betjeningsfelt variant 2



Forklaring	
①	Vifte på/av
②	Redusering av støy
fresh	AirFresh-funksjon
—	Redusere viftetrinn
+	Øke viftetrinn
P	Intensivtrinn
A	Automatikkfunksjon
☀	Lys på/av / dimming

## Innstilling av viften

### Innkobling

- Trykk på symbolet ①. Viften starter på trinn 2.
- Trykk på + eller – for å endre vifteeffekten.

### Utkobling

Trykk på symbolet ①.

### Intensivtrinn

Bruk intensivtrinnet ved spesielt sterk lukt- og damputvikling.

Trykk på symbolet P. I displayet vises P2. Trykk på symbolet – for å stille tilbake til intensivtrinnet P1 igjen.

Etter ca. seks minutter kobles elektronikken automatisk tilbake til et lavere viftetrinn. Hvis du vil avslutte intensivtrinnet før den forhåndsinnstilte tiden er gått, trykker du på symbolet P.

## Signaltone

### Innkobling av varsellyden

Trykk på symbolene ① og +, og hold dem inne i ca. tre sekunder mens viften er påslått. Som bekreftelse høres et lydsignal.

### Utkobling av varsellyden

Gjenta prosedyren "Innkobling av varsellyd".

## Automatikkdrift

### Innkobling

- Trykk på symbolet ①. Viften starter på trinn 2.
- Trykk på symbolet A. Det optimale viftetrinnet A1, A2 eller A3 innstilles automatisk via en sensor.

### Utkobling

Trykk på symbolet A eller symbolet ① for å slå av automatikkdrift.

Viften kobles automatisk ut når sensoren ikke lenger registrerer noen forandringer i luftkvaliteten i rommet.

Automatikkdrift går i maks. fire timer.

## Sensorstyring

Ved automatikkdrift registrerer en sensor i avtrekkshetten kokedampens og stekeosens intensitet. Alt etter sensorinnstilling slår viften seg automatisk over i et annet viftetrinn.

Innstilling av følsomhet fra fabrikken: 5


Laveste innstilling av følsomhet: 0

Høyeste innstilling av følsomhet: 9

Reagerer sensorstyringen for fort eller for langsomt, kan den endres tilsvarende:

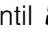
1. Hold symbolet A inne i ca. fire sekunder mens viften er påslått. Innstillingen vises.
2. Ved å trykke på symbolet + eller –, endrer du innstillingen for sensorstyringen.
3. Bekreft inntastingen ved å holde symbolet A inne i ca. fire sekunder.

## Viftens etterløp

Trykk på symbolet – inntil  vises.

Etter ca. 10 minutter kobler viften seg automatisk ut.

## AirFresh-funksjon


Trykk på symbolet **fresh** inntil  vises. Viften er i drift ca. fem minutter per time.

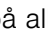
Hvis du vil avslutte AirFresh-funksjonen, trykker du på symbolet **fresh**.

## NoiseReduction-funksjon


NoiseReduction-funksjonen reduserer viftestøyen.

### Innkobling

Trykk på symbolet .


Funksjonen kan benyttes på alle viftetrinnene, unntatt på viftetrinn . Den forblir aktivert også etter at du har slått av viften.

### Utkobling


Trykk på symbolet .

## Belysning

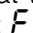
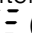




Belysningen kan slås av og på uavhengig av viften.

Trykk på symbolet .

### Innstilling av lysstyrken

Hold symbolet  inne inntil ønsket lysstyrke er nådd.

## Indikasjon for mettetthet

Når metallfettfiltrene eller aktivkullfilteret er mettet, høres et signal i ca. fire sekunder etter at viften er slått av. I displayet vises i tillegg symbolet :    (metallfettfilter) eller    (aktivkullfilter).



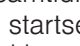
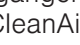

Senest nå bør metallfettfiltrene rengjøres eller aktivkullfilteret skiftes ut.

Hvordan du rengjør metallfettfiltrene, er beskrevet i kapittelet **Rengjøring og vedlikehold**.

Mens metningsindikasjonen blinker, kan den stilles tilbake. Det gjør du ved å trykke på symbolet –.


### Omstilling av indikasjonen for sirkulasjonsdrift

For sirkulasjonsdrift må den elektroniske styringen stilles tilsvarende om:

- Avtrekkshetten må være tilkoblet og påslått.
- Trykk på symbolene  og  samtidig, og hold inne til indikasjonen  lyser ved startsett for sirkulasjonsdrift. Dersom du trykker tastekombinasjonen gjentatte ganger og holder inne, lyser indikasjonen  ved CleanAir-sirkulasjonsmodul.
- Ved å trykke tastekombinasjonen gjentatte ganger og holde inne, blir den elektroniske styringen stilt om på avtrekksluftdrift igjen (indikasjon .

## Signaltoner

### Innkobling av varsellyden

Trykk på symbolene  og +, og hold dem inne i ca. tre sekunder mens viften er påslått. Som bekreftelse høres et lydsignal.

### Utkobling av varsellyden

Gjenta prosedyren "Innkobling av varsellyd".



## Rengjøring og vedlikehold

### Advarsel

#### Fare for forbrenning!

Apparatet blir varmt når det er i drift, spesielt i området rundt lampene. La apparatet kjøle seg ned før rengjøring.

### Advarsel

#### Fare for elektrisk støt!

Fuktighet som trenger inn, kan føre til elektrisk støt. Apparatet skal bare rengjøres med en fuktig klut. Før rengjøring må nettstøpselet trekkes ut, eller sikringen tas ut i sikringsskapet.

### Advarsel

#### Fare for elektrisk støt!

Fuktighet som trenger inn, kan forårsake elektrisk støt. Bruk ikke høytrykksspyler eller dampstråle til rengjøringen.

### Advarsel

#### Fare for personskader!

Komponenter inni apparatet kan ha skarpe kanter. Bruk vernehansker under installasjon av apparatet.

## Rengjøringsmiddel

For at de ulike overflatene ikke skal skades som følge av bruk av feil rengjøringsmidler, må du følge anvisningene i tabellen. Ikke bruk

- sterke eller skurende rengjøringsmidler
- sterkt alkoholholdige rengjøringsmidler
- harde skureputer eller pussesvamper
- høytrykksspyler eller dampstråle

Vask nye svamper grundig før bruk.

Følg alle anvisninger og advarsler som følger med rengjøringsmidlet.

Område	Rengjøringsmiddel
Rustfritt stål	Varmt såpevann: Rengjør med en oppvaskklut og tørk av med en myk klut. Rengjør rustfrie stålfater bare i sliperetningen. Hos kundeservice eller i en faghandel får du kjøpt spesielle rengjøringsmidler for rustfritt stål som egner seg til varme overflater. Påfør rengjøringsmiddelet i et tynt lag med en myk klut.
Lakkerte flater	Varmt såpevann: Rengjør med en fuktet oppvaskklut og tørk av med en myk klut. Bruk ikke stålpuss for betjeningselementene.
Aluminium og plast	Glassrens: Rengjør med en myk klut.
Glass	Glassrens: Rengjør med en myk klut. Ikke bruk glasskrape.
Betjeningselementer	Varmt såpevann: Rengjør med en fuktet oppvaskklut og tørk av med en myk klut. Fare for skader på elektronikken på grunn av fuktighet som trenger inn. Rengjør aldri betjeningselementer med en våt klut. Bruk ikke stålpuss for betjeningselementene.

## Rengjøring av metall fettfilter

Denne anvisningen gjelder for flere modeller av apparatet. Det er mulig at enkelte utstyrskjenne-tegn beskrives her som ikke passer for ditt apparat.

### **Advarsel** **Brannfare!**

Fettavleiringer i fettfilteret kan antennes.

### **Fettfilteret må renses minst hver 2. måned.**

Apparatet må aldri drives uten fettfilter.

#### **Merknader**

- Ikke bruk rengjøringsmidler som er aggressive eller som inneholder syre eller lut.
- Ved rengjøring av metall fettfilter må også opphengingen av metall fettfilteret rengjøres med en fuktig klut.
- Metall fettfilterne kan rengjøres i oppvaskmaskin eller med hånd.

#### **I oppvaskmaskinen:**

**Merk:** Ved vask i oppvaskmaskin kan det oppstå lett misfarging. Dette har ingen innflytelse på funksjonen til metall fettfilteret.

- Ikke vask sterkt smusset metall fettfilter sammen med annen oppvask.
- Sett metall fettfilteret løst inn i oppvaskmaskinen. Metall fettfilteret må ikke bli inneklemt.

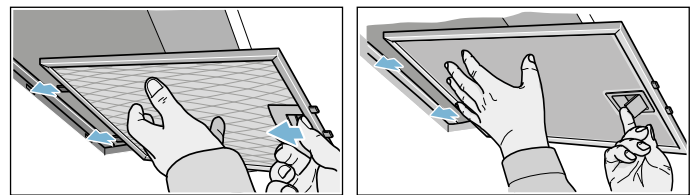
#### **Med hånd:**

**Merk:** Ved hardnakket smuss kan det brukes et spesielt fettløsningsmiddel. Dette kan bestilles via Online-Shop.

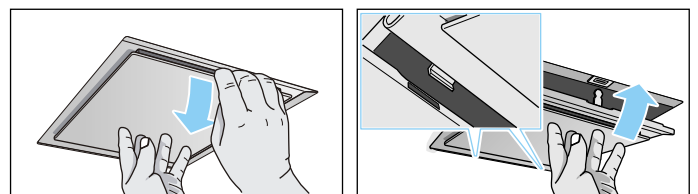
- Metall fettfilterne kan bløtes opp i varmt oppvaskvann.
- For rengjøring brukes en børste og filterne må deretter skylles godt.
- La metall fettfilterne dryppe av.

## Demontering av fettfilteret av metall

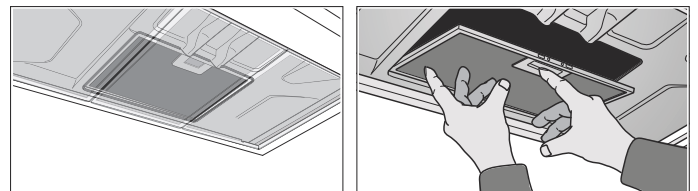
1. Åpne låsen, og klapp ned metallfettfilteret. Hold med den andre hånden under metallfettfilteret.
2. Ta metallfettfilteret ut av holderen.



På kantfilter må du trekke metallfettfilteret nedover. Hold med den andre hånden under metallfettfilteret.



Ved ekstrafilter inne i apparatet må du åpne låsen og klappe ned metallfettfilteret. Hold med den andre hånden under metallfettfilteret.



#### **Merknader**

- Fettet kan samle seg nede i metallfettfilteret.
  - Metallfettfilteret må ikke holdes på skrått; slik forhindres det at fett drypper ned.
3. Rengjør metallfettfilteret.

## Montering av fettfilter av metall

1. Innsetting av fettfilter av metall. Hold med den andre hånden under fettfilteret av metall.
2. Fettfilteret av metall felles opp, og låsen smekker i.

## ? Hva kan du gjøre ved feil?

Ofta kan du lett fjerne feil selv. Vær oppmerksom på de følgende henvisningene før du ringer kundeservicen.

### ⚠ Advarsel

#### Fare for elektrisk støt!

Ukyndige reparasjoner er farlig. Reparasjoner og skifte av skadde tilkoblingsledninger må kun utføres av servicetekniker som har fått opplæring av oss. Er apparatet defekt, må du trekke ut kontakten eller slå av sikringen i sikringskapet. Kontakt kundeservice.

### Feiltabell

Feil	Mulig årsak	Løsning
Apparatet fungerer ikke	Støpselet er ikke satt inn	Koble apparatet til strømnettet
	Strømbrydd	Kontroller om et annet kjøkkenapparat fungerer.
	Sikringen er defekt.	Kontroller i sikringskapet om sikringen til apparatet er i orden.
Belysningen fungerer ikke.	Lampene er defekte.	For skifte av lamper se kapittelet "Skifte lamper".

### Utskifting av pærene

Denne anvisningen gjelder for flere modeller av apparatet. Det er mulig at enkelte utstyrskjennetegn beskrives her som ikke passer for ditt apparat.

### ⚠ Advarsel

#### Fare for elektrisk støt!

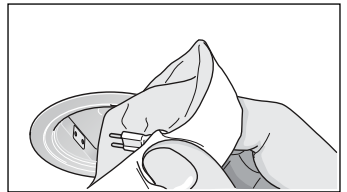
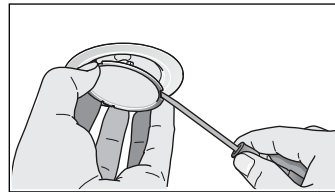
Når lampene skiftes er kontaktene i lampeholderen strømførende. Før skifte må nettstøpselet trekkes ut, eller sikringen i sikringskapet tas ut.

**Viktig!** Bruk kun lyspærer av samme type og av samme ytelse (se innfatningen på pæren eller på typeskiltet inne i apparatet) – hertil må metall fettfilteret monteres ut.

### Utskifting av halogenpærer

**Merk:** Glasskolben på halogenpærer må ikke berøres når de settes inn. For innsetting av halogenpærer må det brukes en ren klut.

1. Pæringen må fjernes forsiktig med et egnet verktøy.
2. Trekk pæren ut og skift den med en pære av samme type.



3. Sett inn pæredekselet.
4. Stikk inn stikkkontakten hhv. slå på sikringen igjen.

### LED lamper

Defekte LED lamper må kun skiftes ut av produsenten, dennes kundeservice eller en autorisert fagmann (elektro installatør).

### ⚠ Advarsel


#### Fare for personskader!

Lyset fra LED-lamper er svært skarpt og kan skade øynene (risikogruppe 1). Ikke se lenger enn 100 sekunder direkte inn i den lysende LED-lampen.

## Kundeservice

Ved kontakt med kundeservice må du oppgi produktnummer (E-nr.) og produksjonsnummer (FD-nr.), slik at vi kan bistå deg best mulig. Typeskiltet med numrene finner du på innsiden av apparatet (du må først demontere fettfilteret av metall).

For at du ikke skal behøve å lete lenge når du trenger disse numrene, kan du føre opp opplysningene for apparatet og telefonnummeret til kundeservice her.

E-nr.	FD-nr.
<b>Kundeservice</b> 	

Vær oppmerksom på at besøk av kundeservicetekniker ikke er kostnadsfritt dersom det er snakk om feil bruk av apparatet. Dette gjelder også i garantitiden.

Kontaktadressene til alle land finnes i den vedlagte fortegnelsen over kundeservice.

### Reparasjonsoppdrag og rådgivning ved feil

N 22 66 06 00

Ha tiltro til produsentens kompetanse. Dette garanterer deg at reparasjonen blir utført av kompetente serviceteknikere som har originale reservedeler til ditt apparat.

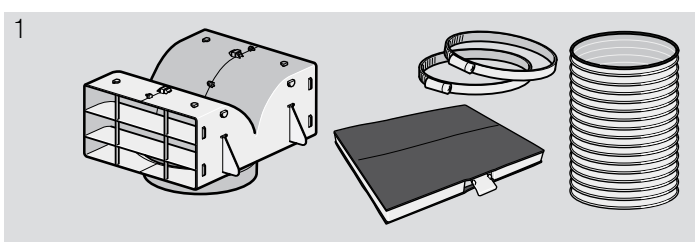
### Tilbehør ved omluftsdrift

(hører ikke til standardleveransen)

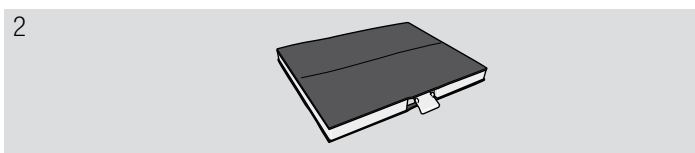
#### Merknader

- Ta hensyn til monteringsanvisningene for tilbehøret.
- På apparater med tilleggsfilter inne i apparatet kan du bare bruke CleanAir omluftsmodulen.

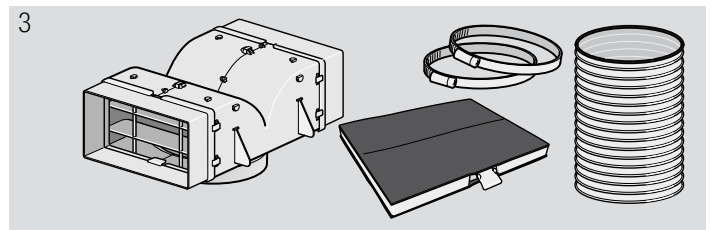
Førstegangsutstyr: startsett for omluftsdrift - smal



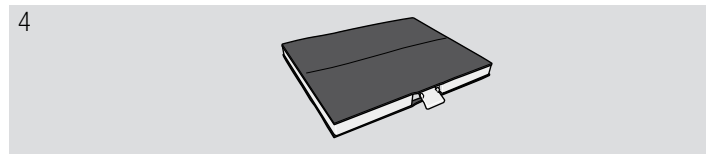
Utskiftbart filter



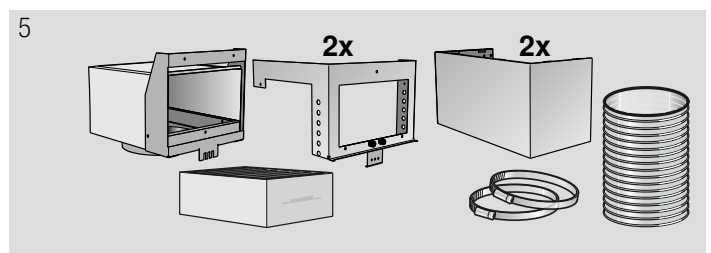
Førstegangsutstyr: startsett for omluftsdrift - bred



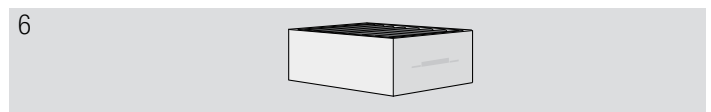
Utskiftbart filter



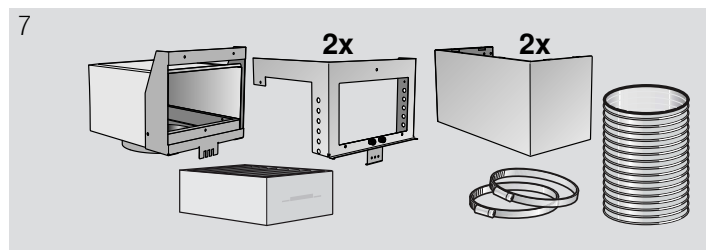
Førstegangsutstyr: CleanAir omluftsdrift - smal



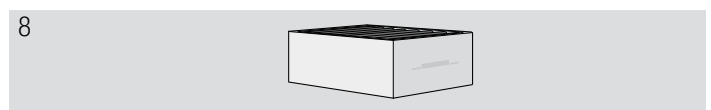
Utskiftbart filter



Førstegangsutstyr: CleanAir omluftsdrift -bred



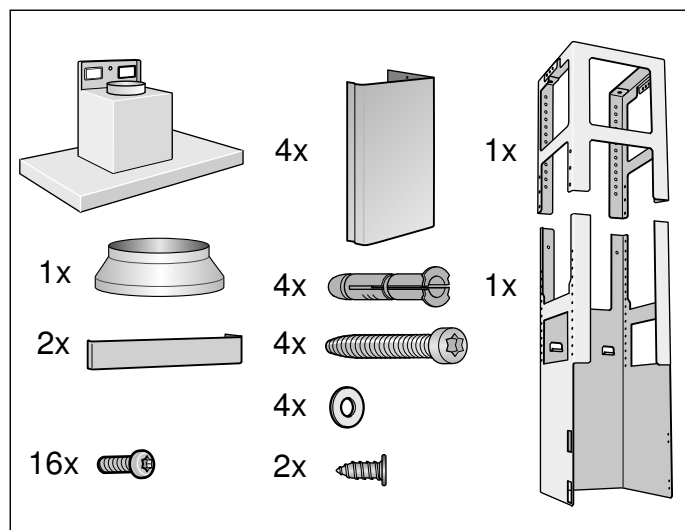
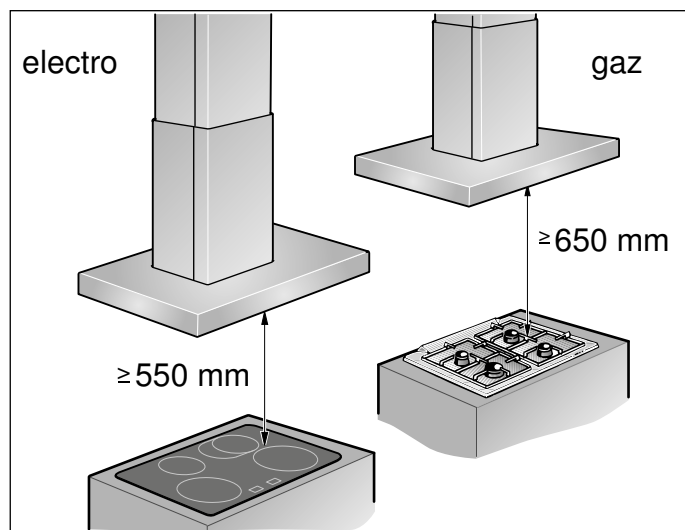
Utskiftbart filter



1	Z5105X5 kanalbredde 260 mm
2	Z5101X1 kanalbredde 260 mm
3	Z5106X5 kanalbredde 345 mm
4	Z5102X1 kanalbredde 345 mm
5	Z5280X0 kanalbredde 260 mm
6	Z5170X1 kanalbredde 260 mm
7	Z5286X0 kanalbredde 345 mm
8	Z5170X1 kanalbredde 345 mm



# MONTERINGSVEILEDNING



- Dette apparatet blir hengt opp i taket på kjøkkenet eller i et stabilt opphengt tak.
- For ekstra tilbehørsdeler (f.eks. for sirkulasjonsdrift) må det tas hensyn til den vedlagte installasjonsveiledningen.
- Overflaten av apparatet er ømfintlig. Ved installasjonen må skader unngås.

## **⚠ Viktige sikkerhetsanvisninger**

Les denne bruksanvisningen nøye. Det er en forutsetning for at du skal kunne bruke apparatet på en sikker og riktig måte. Ta vare på bruks- og monteringsanvisningen slik at du kan bruke den igjen senere eller gi den videre til eventuelle kommende eiere av apparatet.

Sikkerheten under bruken er kun garantert dersom monteringen foretas forskriftsmessig i henhold til monteringsveiledningen.

Installatøren er ansvarlig for at apparatet fungerer som det skal på oppstillingsstedet.

Bredden på dampnetten må tilsvare minst bredden på kokeplaten.

For installasjonen må det tas hensyn til de aktuelle gyldige byggeforskrifter og forskriftene fra strøm- og gassforsyningen på stedet.

Ta hensyn til lover og forskrifter (f.eks. bygningsloven) ved avledning av avluften.

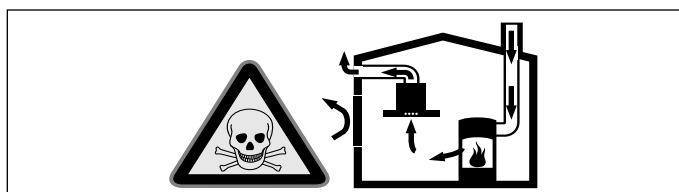
### **⚠ Advarsel Livsfare!**

Tilbakesugde forbrenningsgasser kan føre til forgiftning. Luften som kommer ut, må ikke ledes igjennom en røyk- eller avgasspipe som er i drift, heller ikke igjennom en sjakt som brukes for ventilasjon av fyringsrom. Dersom avluften skal føres igjennom en røyk- eller avgasspipe som ikke er i bruk, må det først innhentes tillatelse fra brannvesenet.

### **⚠ Advarsel Livsfare!**

Tilbakesugde forbrenningsgasser kan føre til forgiftning.

Sørg alltid for nok tilførselsluft når apparatet skal brukes i utluftingsdrift samtidig med et romluftavhengig ildsted.

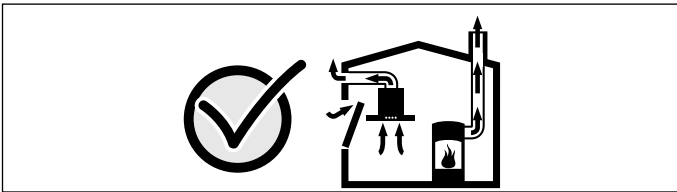


Ildsteder som er avhengig av romluft (f.eks. varmeapparater som drives med gass, olje eller kull, varmtvannsberedere) bruker forbrenningsluften fra oppstillingsrommet og leder avgassene gjennom et avgassanlegg (f.eks. pipe) i det fri.

I forbindelse med en innkoblet ventilator trekkes det romluft fra kjøkkenet og rommene ved siden av – uten tilstrekkelig tilførselsluft oppstår et undertrykk. Giftige gasser fra pipe eller avtrekkssjakt suges tilbake til oppholdsrommene.

- Det må derfor alltid sørges for tilstrekkelig tilførselsluft.
- Bare en murkasse for tilførsels-/utblåsningsluft er ikke tilstrekkelig for å sikre at grenseverdien overholdes.

Sikker drift er bare da mulig, dersom undertrykket i rommet hvor ildstedet er plassert, ikke overskrider 4 Pa (0,04 mbar). Dette kan oppnås dersom forbrenningsluften kan strømme gjennom åpninger som ikke kan lukkes som f.eks. i dører, vinduer, i forbindelse med en murkasse for tilførsels-/utblåsningsluft eller ved hjelp av andre tekniske tiltak.



Du bør i alle fall rådføre deg med skorsteinsfeieren, som kan bedømme husets tilførselsluft og avtrekksluft og foreslår passende tiltak for ventilasjonen.

Hvis ventilatoren utelukkende benyttes i sirkulasjonsdrift, kan den brukes uten begrensninger.

### **⚠ Advarsel** **Livsfare!**

Tilbakesugde forbrenningsgasser kan føre til forgiftning. Ved installasjon av ventilator med et kaminbundet ildsted må strømtilførselen til avtrekkshetten utstyres med en egnet sikkerhetskobling.

### **⚠ Advarsel** **Brannfare!**

Fettavleiringer i fettfilteret kan antennes. De angitte sikkerhetsavstandene må overholdes for å unngå opphopning av varme. Ta også hensyn til angivelsene på kokeapparatet. Dersom gass- og elektroplater blir brukt samtidig, må den største angitte avstanden overholdes.

Apparatet må kun installeres på en side direkte ved siden av et høyskap eller en vegg. Avstanden til veggen eller til et høyskap må være minst 50 mm.

### **⚠ Advarsel** **Fare for personskader!**

- Komponenter inni apparatet kan ha skarpe kanter. Bruk vernehansker under installasjon av apparatet.
- Hvis apparatet ikke er forsvarlig festet, kan det falle ned. Alle festelementer må være fast og sikkert montert.
- Apparatet er tungt. Det kreves 2 personer når apparatet skal flyttes. Bruk bare egnede hjelpemidler.

### **⚠ Advarsel**

#### **Fare for elektrisk støt!**

Komponenter inni apparatet kan ha skarpe kanter. Strømkabelen kan bli skadet. Strømkabelen må ikke knekkes eller klemmes inn under installasjonen.

### **⚠ Advarsel**

#### **Fare for strømstøt!**

Det må være mulig å koble apparatet fra strømmettet til enhver tid. Apparatet må bare kobles til en forskriftsmessig montert, jordet stikkontakt. Dersom stikkontakten etter innebyggingen ikke lenger er tilgjengelig, eller ved påkrevd fast tilkobling, må det installeres en flerpolet skilleinnretning med en kontaktavstand på minst 3 mm. Kun en elektrofagmann må utføre den faste tilkoblingen.

### **⚠ Advarsel**

#### **Fare for kvelning!**

Emballasjematerialet er farlig for barn. Barn må aldri få leke med emballasjen.

## Generelle veiledninger

### Utluftingsdrift

#### Advarsel

##### Livsfare!

Tilbakesugde forbrenningsgasser kan føre til forgiftning. Luften som kommer ut, må ikke ledes igjennom en røyk- eller avgasspipe som er i drift, heller ikke igjennom en sjakt som brukes for ventilasjon av fyringsrom. Dersom avluften skal føres igjennom en røyk- eller avgasspipe som ikke er i bruk, må det først innhentes tillatelse fra brannvesenet.

Dersom avluften skal ledes ut igjennom husveggen, bør det brukes en murkasse med teleskop.

### Utluftingsrør

**Merk:** Apparatets produsent gir ingen garanti for reklamasjoner som kan tilbakeføres til rørstrekingen.

- Apparatet oppnår optimal effekt ved et kort, rett avtrekksrør og en størst mulig rørdiameter.
- Ved lange røe avtrekksrør, mange rørbøyer eller rørdiameterer som er mindre enn 150 mm, oppnås ikke den optimale utsugingseffekten, og ventilatorstøyen blir høyere.
- Rørene eller slangene for legging av avtrekkskanalen må være av ikke brennbar materiale.

#### Rundrør

Det anbefales en innvendig diameter på 150 mm, men minst 120 mm.

#### Flate kanaler

Det innvendige tverrsnittet må tilsvare rundrørens diameter.

**Ø 150 mm ca. 177 cm<sup>2</sup>**

**Ø 120 mm ca. 113 cm<sup>2</sup>**

- Flate kanaler bør ikke ha skarpe vendinger.
- Sett inn tetningsstriper ved avvikende rørdiameterer.

### Forberedelse av taket

- Taket må være plant, vannrett og må ha tilstrekkelig bærekraft.
- Dybden på borehullene må tilsvare lengden på skruene. Hylsene må sitte godt fast.
- De vedlagte skruene og hylsene er egnet for massivt murverk. For andre konstruksjoner (f.eks. gipsplater, porebetong, poroton murstein) må det brukes tilsvarende festemiddel.
- Den maks. vekten på dampetten er på **50 kg**.

### Elektrisk tilkoping

#### Advarsel

##### Fare for elektrisk støt!

Komponenter inni apparatet kan ha skarpe kanter. Strømkabelen kan bli skadet. Strømkabelen må ikke knekkes eller klemmes inn under installasjonen.

De nødvendige tilkoplingsdata står på typeskiltet på innsiden av apparatet. For dette må metall fettfilteren demonteres.

##### Lengde på tilkoplingsledningen: ca. 1,30 m

Dette apparatet tilsvarer EU bestemmelsene om fjerning av radiostøy.

#### Advarsel

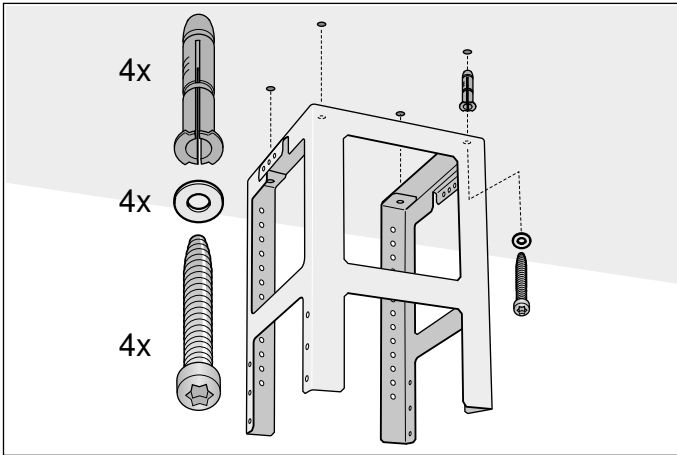
##### Fare for strømstøt!

Det må være mulig å koble apparatet fra strømmettet til enhver tid. Apparatet må bare kobles til en forskriftsmessig montert, jordnet stikkontakt. Dersom stikkontakten etter innebyggingen ikke lenger er tilgjengelig, eller ved påkrevd fast tilkobling, må det installeres en flerpolet skilleinnretning med en kontaktavstand på minst 3 mm. Kun en elektrofagmann må utføre den faste tilkoblingen.

## Installasjon

### Montering av det øvre bærestativet

1. Før monteringen må den samlede høyden på bærestativet fastlegges og skru hullene markeres.  
**Merk:** Bærestativet kan innstilles i høyden i avstander på 20 mm.
2. Marker midtpunktet av apparatet i taket.
3. Med hjelp av den vedlagte sjablonen markeres posisjonen for skruene i taket.



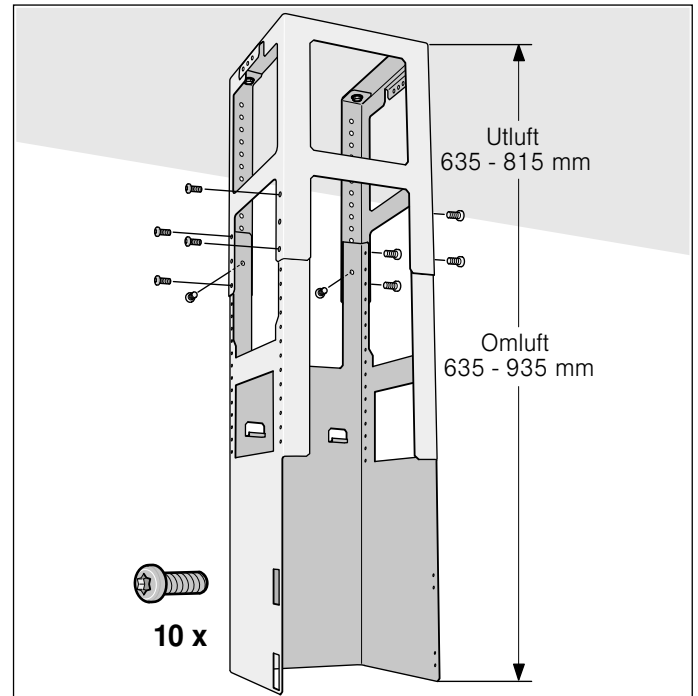
4. Bor fire hull med  $\text{Ø } 8 \text{ mm}$  og boreddybde 80 mm for fester og sett inn hylser i plan med boringen.
5. Fest den øvre delen av bærestativet med 4 skruer til taket.  
**Merk:** Pass på den riktige posisjonen til bærestativet. Den midterste bøylen definerer den foretrukne siden og må peke i retning av betjeningselementet på kokefeltet.

### Montering av det nedre bærestativet

Over- og underdelen av bærestativet festes i foreskrevet høyde med 10 skruer.

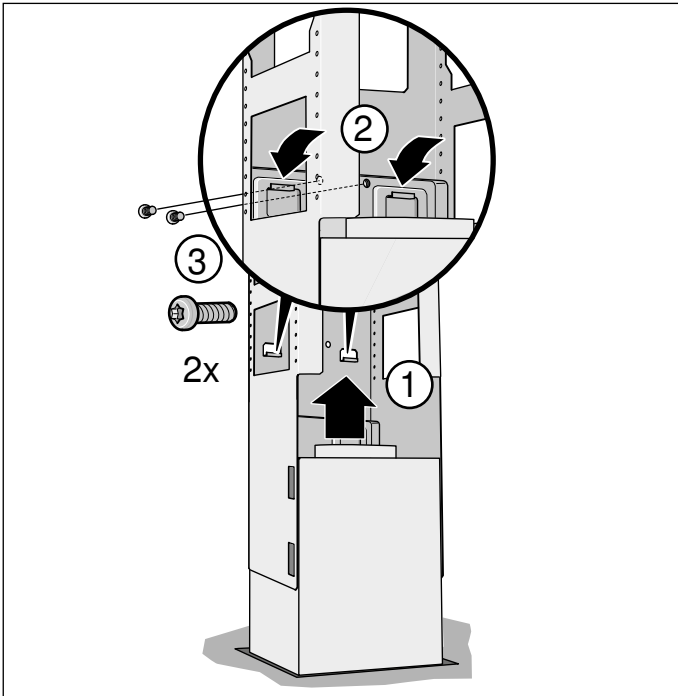
#### Merknader

- Pass på at det nedre bærestativet er i riktig posisjon. Den åpne siden må peke i retning av betjeningselementene på kokefeltet.
- Ved å løsne festeskruene kan bærestativet innrettes etterpå.

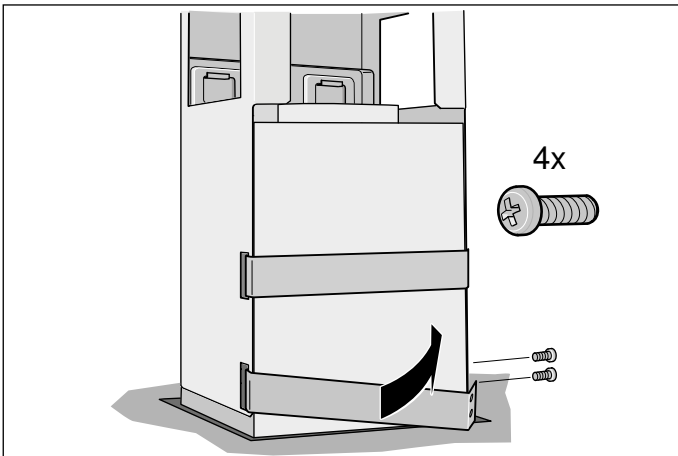


## Montering av apparatet

1. Heng inn bærestativet fra undersiden.  
**Merk:** Pass på at strømkabelen ikke blir klemt fast.
2. Fest apparatet med 2 sikringskruser til bærestativet.



3. Heng inn sikringsbøylen og skru den fast.



## Festing av rørforbindelsen

**Merk:** Dersom det blir brukt et aluminiumsrør, må tilkoplingsområdet først gjøres glatt.

### Avluftsør Ø 150 mm (anbefalt størrelse)

Avluftsøret festes direkte på luftstussen og tettes til.

### Avluftsør Ø 120 mm

1. Reduksjonsstussen festes direkte på luftstussen.
2. Avluftsøret festes til reduksjonsstussen.
3. Begge forbindelsesstedene må tettes på egnet måte.

## Montering av pipeblenden

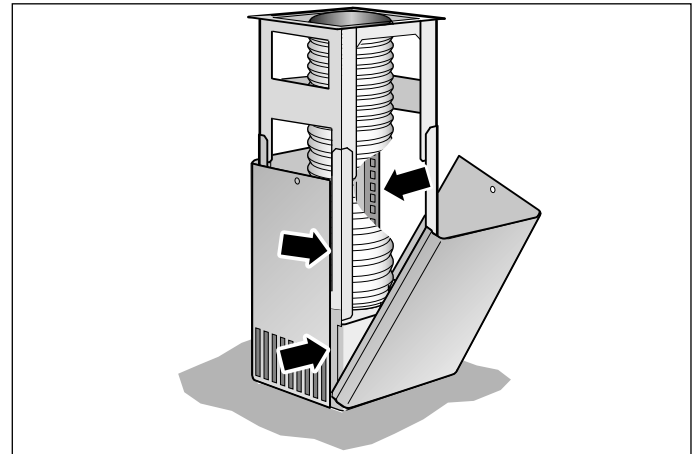
### ⚠ Advarsel

#### Fare for skade!

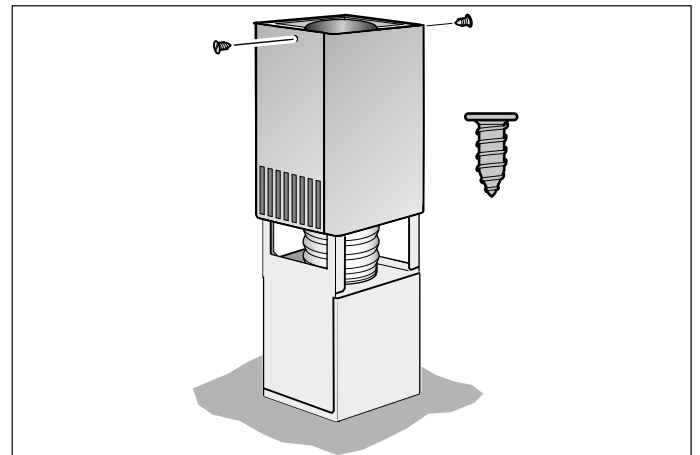
På grunn av skarpe kanter under installasjonen. Bruk alltid vernehansker under installasjon av apparatet.

1. Skill pipeblendene fra hverandre. Trekk av limbåndet.
2. Beskyttelsesfolien trekkes av på begge sidene.
3. Begge delene av den øvre pipen settes på apparatet og stikkes sammen.

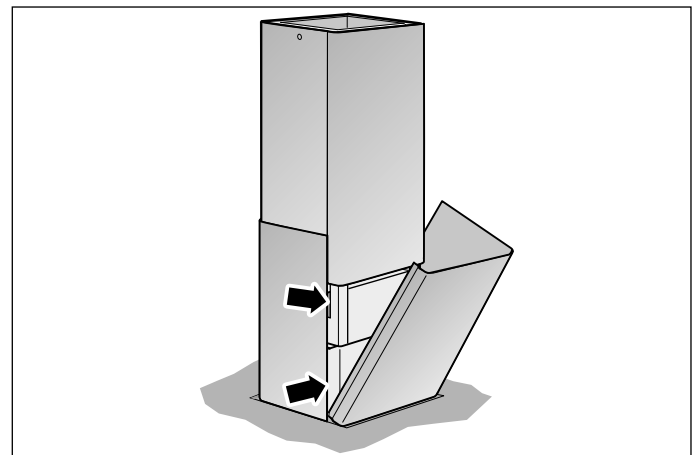
**Merk:** Pass på at sprekken i den øvre pipen vender nedover.



4. Den øvre pipedelen skyves oppover og skrues fast med 2 skruer.



5. Sett inn begge nedre delene av pipen, og stikk dem sammen.



# Sisällysluettelo

KÄYTTÖOHJE .....	30
 Määräystenmukainen käyttö .....	30
 Tärkeitä turvaohjeita.....	30
 Ympäristönsuojelu .....	32
 Toimintatavat.....	32
 Koneen käyttö .....	33
 Puhdistus ja huolto .....	35
 Mitä tehdä häiriön sattuessa? .....	37
 Huoltopalvelu .....	38
ASENNUSOHJE.....	39
 Tärkeitä turvaohjeita.....	39
 Yleiset ohjeet.....	41
 Asennus.....	42

## KÄYTTÖOHJE

Lisätietoja tuotteista, varusteista, varaosista ja palveluista löydät Internetistä: [www.neff-international.com](http://www.neff-international.com) ja Online-Shopista: [www.neff-eshop.com](http://www.neff-eshop.com)

### Määräystenmukainen käyttö

Lue tämä käyttöohje huolellisesti. Vasta sitten voit käyttää laitettasi turvallisesti ja oikein. Säilytä käyttö- ja asennusohje myöhempää käyttöä tai seuraavaa käyttäjää varten.

Turvallinen käyttö on taattu vain, kun asennus tehdään ammattitaitoisesti asennusohjeita noudattaen. Asentaja vastaa moitteettomasta toiminnasta laitteen asennuspaikassa.

Tämä laite on tarkoitettu yksityisille kotitalouksille ja kodinomaiseen ympäristöön. Laitetta ei ole tarkoitettu ulkokäyttöön. Pidä laitetta käytön aikana silmällä. Valmistaja ei vastaa vahingoista, jotka aiheutuvat asiattomasta tai virheellisestä käytöstä.

Laitetta voivat käyttää yli 8-vuotiaat lapset ja henkilöt, joiden fyysiset ominaisuudet, aistit tai henkiset valmiudet ovat rajoittuneet tai joilta puuttuu tarvittava kokemus ja osaaminen, jos heitä valvoo heidän turvallisuudestaan vastaava henkilö tai heitä on opastettu laitteen turvallisessa käytössä ja he ovat ymmärtäneet laitteen vaarat.

Lapset eivät saa leikkiä laitteella. Lapset eivät saa puhdistaa tai huoltaa laitetta, paitsi jos he ovat täyttäneet 8 vuotta ja heidän toimiaan valvotaan.

Pidä alle 8-vuotiaat lapset poissa laitteen ja liitäntäjohdon läheltä.

Tarkasta laite, kun olet purkanut sen pakkauksesta. Jos laitteessa on kuljetusvaurioita, älä kytke laitetta käyttöön.

Tätä laitetta ei ole suunniteltu käytettäväksi ulkopuolisen ajastimen tai kauko-ohjaimen kanssa.

### Tärkeitä turvaohjeita

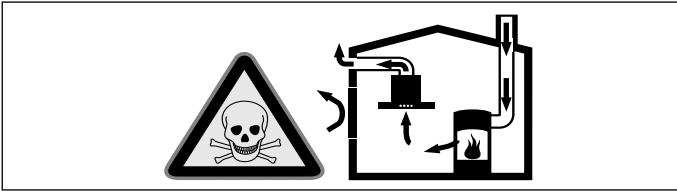
#### Varoitus Tukehtumisvaara!

Pakkausmateriaali on vaarallista pikkulapsille. Älä anna lasten leikkiä pakkausmateriaalilla.

#### Varoitus Hengenvaara!

Takaisin virtaavat poistoilmakaasut voivat aiheuttaa myrkytyksen.

Huolehdi aina riittävästä tuloilmasta, jos laitetta käytetään poistoilmakäytössä yhdessä huoneilmaa tarvitsevan tulisijan kanssa.

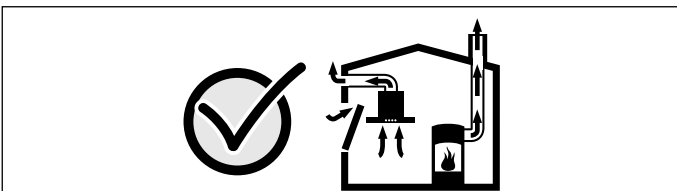


Huoneilmaa tarvitsevat tulisijat (esim. kaasu-, öljy-, puu- tai hiilikäyttöiset lämmityslaitteet, läpivirtauskuumennin, vedenkuumennin) ottavat polttoilman huonetilasta ja johtavat poistoilman poistoilmalaitteen (esim. savutorven) kautta ulos.

Tuuletin imee keittiöstä ja sen viereisistä huoneista ilmaa - tämä on korvattava riittävällä tuloilmalla - muutoin syntyy alipaine. Myrkylliset kaasut imeytyisivät takaisin huoneisiin savutorvesta tai poistoilmakanavasta.

- Siksi on huolehdittava aina riittävästä tuloilmasta.
- Seinään asennettu tuloilma-/poistoilmalaatikko ei yksin takaa raja-arvoissa pysymistä.

Turvallisuussyistä ei huoneessa, johon tuuletin on asennettu, vallitseva alipaine saa olla korkeampi kuin 4 Pa (0,04 mbar). Tämä saavutetaan, jos avattavista ja suljettavista aukoista kuten ovista, ikkunoista, tuloilma/poistoilma-seinäaukoista tai muista teknisistä toimenpiteistä johtuen palamisilman tilalle pääsee virtaamaan korvausilmaa.



Tuulettimen asentamista suunniteltaessa on kysyttävä neuvoa paikalliselta nuohoojalta, hän pystyy arvioimaan talon tuuletusta koskevan kokonaisratkaisun ja suosittelemaan sopivat tuuletusta koskevat toimenpiteet.

Mikäli tuuletinta käytetään vain kiertoilmakäytössä, käyttö on mahdollista ilman rajoituksia.

### **⚠ Varoitus**

#### **Palovaara!**

- Rasvasuodattimeen kerääntynyt rasva voi syttyä tuleen.  
**Puhdista rasvasuodatin vähintään 2 kuukauden välein.**  
Älä käytä laitetta koskaan ilman rasvasuodatinta.
- Rasvasuodattimeen kerääntynyt rasva voi syttyä tuleen. Älä pidä avotulta liesituulettimen läheisyydessä (esim. älä liekitä ruokia). Liesituulettimen saa asentaa kiinteillä polttoaineilla toimivien (esim. puu- tai hiililämmitteisten) liesien yläpuolelle vain, kun liesi on varustettu suljetulla, kiinteällä kannella. Kipinöitä ei saa muodostua.
- Kuuma öljy ja rasva syttyvät helposti palamaan. Älä jätä kuumaa öljyä tai rasvaa ilman valvontaa. Älä sammuta tulipaloa vedellä. Kytke keittoalue pois päältä. Tukahduta liekit varovasti kannella tai palopeitteellä tai vastaavalla.
- Kaasukeittoalueet, joilla ei ole astiaa, muodostavat käytössä erittäin korkean kuumuuden. Sen päälle asennettu liesituuletin voi vaurioitua tai syttyä tuleen. Käytä kaasukeittoaluetta vain siten, että keittoastia on keittoalueella.
- Useamman kaasukeittoalueen samanaikaisesta käytöstä kehittyy korkea kuumuus. Sen päälle asennettu liesituuletin voi vaurioitua tai syttyä tuleen. Älä käytä kahta kaasulla toimivaa keittoaluetta isolla liekillä samanaikaisesti pidempään kuin 15 minuuttia. Suurtehopoltin (yli 5 kW), esim. wokki, vastaa kahden kaasupolttimen tehoa.

### **⚠ Varoitus**

#### **Palovamman vaara!**

Käden ulottuvilla olevat osat kuumenevat käytössä. Älä kosketa kuumia osia. Pidä lapset poissa laitteen läheltä.

### **⚠ Varoitus**

#### **Loukkaantumisvaara!**

- Laitteen sisäpuolella olevat rakenneosat voivat olla teräväreunaiset. Käytä suojakäsineitä.
- Laitteen päälle asetetut esineet voivat pudota. Älä aseta mitään esineitä laitteen päälle.
- LED-lamppujen valo on hyvin kirkas ja se voi vahingoittaa silmiä (riskiluokka 1). Älä katso suoraan LED-valoon yli 100 sekuntia kauempaa.

**⚠ Varoitus****Sähköiskun vaara!**

- Viallinen laite voi aiheuttaa sähköiskun. Älä kytke viallista laitetta päälle. Irrota verkkopistoke tai kytke sulake sulakerasiassa pois päältä. Soita huoltopalveluun.
- Epäasianmukaiset korjaukset ovat vaarallisia. Vain koulutukseemme osallistunut huoltopalvelun teknikko saa tehdä korjauksia ja vaihtaa vaurioituneita liitännäjohtoja. Jos laite on rikki, irrota verkkopistoke tai kytke sulake sulakerasiassa pois päältä. Soita huoltopalveluun.
- Laitteeseen pääsevä kosteus voi aiheuttaa sähköiskun. Älä käytä painepesuria tai höyrysuihkua.

**Vahinkojen syyt****Huomio!**

Syöpymisen aiheuttama vioittumisen vaara. Käynnistä laite aina ruokaa laittaessasi, siten estät kondenssiveden kerääntymisen laitteeseen. Kondenssivesi voi aiheuttaa syöpymistä.

Vaihda vialliset lamput heti, jotta estät muiden lamppujen ylikuormittumisen.

Vioittumisen vaara sähköosiin tunkeutuvan kosteuden johdosta. Älä puhdista valitsimia määrällä liinalla.

Ulkopintojen vioittuminen vääränlaisen puhdistuksen johdosta. Puhdista jaloteräspinnat vain hiontasuunnassa. Säätolaitteiden puhdistamiseen ei saa käyttää jaloteräksen puhdistusaineita.

Ulkopintojen vioittuminen vahvojen ja hankaavien puhdistusaineiden johdosta. Älä käytä vahvoja ja hankaavia puhdistusaineita.

Paluukosteuden aiheuttama vaurioitumisvaara. Asenna laitteesta lähtevä poistoilmakanava hieman kaltevaksi (1° kaltevuus).

**🌿 Ympäristönsuojelu****Ympäristöystävällinen hävittäminen**

Hävitä pakkaus ympäristöystävällisesti.



Tämän laitteen merkintä perustuu käytettyjä sähkö- ja elektroniikkalaitteita (waste electrical and electronic equipment - WEEE) koskevaan direktiiviin 2012/19/EU. Tämä direktiivi määrittää käytettyjen laitteiden palautus- ja kierrätys-säännökset koko EU:n alueella.

**Toimintatavat****Toiminta hormiin liitettynä**

Liesituulettimen imemä ilma johdetaan rasvasuodattimien puhdistamana hormijärjestelmän kautta ulkoilmaan.

**Huomautus:** Poistoilmaa ei saa johtaa toiminnassa olevaan savukanavaan tai ilmanvaihtohormiin eikä hormiin, joka on tarkoitettu tulisijojen sijoitushuoneiden ilmanvaihtoon.

- Mikäli poistoilma johdetaan savukanavaan tai ilmanvaihtohormiin, joka ei ole käytössä, on siihen saatava lupa paikalliselta nuohoojalta.
- Jos poistoilma johdetaan ulos ulkoseinän läpi, tulee käyttää teleskooppiliitosta.

**Toiminta huoneilmaan palauttavana**

Liesituulettimen imemä ilma palautetaan rasvasuodattimien ja aktiivihiilisuodattimen puhdistamana takaisin keittiöön.

**Huomautuksia**

- Kun liesituuletin on huoneilmaan palauttava, tulee aktiivihiilisuodattimen olla asennettuna, jotta keittiöön ei jää hajuja ja käryjä. Katso tuotetiedoista mitä mahdollisuuksia on käyttää liesituuletinta huoneilmaan palauttavana tai kysy neuvoja alan liikkeestä. Tarpeellisia lisävarusteita saat kodinkoneliikkeestä tai huoltopalvelusta.
- Jos laitteen sisällä on lisäsuodatin, voidaan käyttää vain CleanAir-kiertoilmamoduulia (ks. kiertoilmakäytön lisävaruste).



## Koneen käyttö

Ohjekirja on tarkoitettu eri laitemalleille. Tästä johtuen on mahdollista, että kaikki tässä kuvatut ominaisuudet ja varusteet eivät koske hankkimaasi laitetta.



### Ohjauspaneeli vaihtoehto 1



Selostus	
	Tuuletin päälle/pois
	Hiljentäminen
<b>fresh</b>	AirFresh-toiminto
-	Tuuletustehon lasku
+	Tuuletustehon nosto/intensiiviteho 1, 2
	Intensiivitehon 2 pikavalinta
	Tuulettimen jälkitoiminto
	Valo päälle/pois/himmennys

### Liesituulettimen asetus

#### Kytkeminen päälle




- Näppää symbolia . Tuuletin kytkeytyy teholle .
- Näppää painiketta + tai - muuttaaksesi tuulettimen tehon.

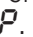
#### Kytkeminen pois päältä

Näppää symbolia .

### Intensiiviteho

Kun käryjä ja keittiöhöyryä on runsaasti, voit käynnistää intensiivitehon.

Näppää symbolia . Näyttöön ilmestyy . Näppää symbolia -, kun haluat kytkeä intensiivitehon  taas päälle.

Elektroniikka kytkee tuulettimen noin 6 minuutin kuluttua automaattisesti pienemmälle teholle. Jos haluat katkaista intensiivitehon ennen ennalta asetetun ajan päättymistä, näppää symbolia .


### Tuulettimen jälkikäynti

Näppää symbolia .

Tuuletin kytkeytyy noin 10 minuutin kuluttua automaattisesti pois päältä.

**Huomautus:** Käynnistä liesituuletin, ennen kuin aloitat ruoanvalmistuksen, ja kytke se pois toiminnasta vasta muutaman minuutin kuluttua lopetettuasi ruoanvalmistuksen. Näin keittiöhöyry poistuu tehokkaasti.

### AirFresh-toiminto

Näppää symbolia **fresh**, kunnes näyttöön ilmestyy  **fresh**. Tuuletin käy noin 5 minuuttia tunnissa.


Kun haluat katkaista AirFresh-toiminnon, näppää symbolia **fresh**.

### NoiseReduktion-toiminto

NoiseReduktion-toiminto pienentää tuulettimen käyntiääntä.

#### Kytkeminen päälle

Näppää symbolia .

Toiminto on mahdollinen kaikissa tuuletustehoissa, paitsi tuuletustehossa . Se pysyy aktivoituna myös tuulettimen pois päältä kytkemisen jälkeen.

#### Kytkeminen pois päältä


Näppää symbolia .

### Valo

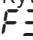
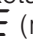
Voit kytkeä valon päälle tai pois päältä milloin tahansa, myös kun tuuletin ei ole päällä.

Näppää symbolia .

#### Kirkkauden asetus

Pidä symboli  painettuna, kunnes haluamasi kirkkaus on saavutettu.

### Kyllästysasteen näyttö

Jos metallisen rasvasuodattimen tai aktiivihiilisuodattimen kyllästysaste on saavutettu, kuuluu noin 4 sekunnin ajan äänimerkki, kun tuuletin kytketään pois päältä. Näyttöön ilmestyy lisäksi symboli:  (metallinen rasvasuodatin) tai  (aktiivihiilisuodatin).

Puhdista rasvasuodattimet tai vaihda aktiivihiilisuodatin viimeistään nyt.

Metallisten rasvasuodattimien puhdistusohjeen löydät luvusta **Puhdistus ja huolto**.

Kun kyllästysasteen näyttö vilkkuu, voit nollata sen. Näppää sitä varten symbolia -.

## Näytön muuttaminen huoneilmaan palauttavaan toimintaan sopivaksi

Kiertoilmakäyttöä varten on elektroninen ohjaus muutettava vastaavasti:

- Liesituulettimen pitää olla liitettynä ja kytkettynä päälle.
- Näppää samanaikaisesti symboleja ① ja ⌚ ja pidä painettuina, kunnes näyttö **COL** kiertoilmakäytön aloitussarjan yhteydessä palaa. Kun näppäät valitsinyhdistelmää uudelleen ja pidät painettuna, näyttö **CLR** palaa CleanAir-kiertoilmamoduulin yhteydessä.
- Kun painat uudelleen valitsinyhdistelmää ja pidät painettuna, elektroninen ohjaus muuttuu poistoilmakäyttöön sopivaksi (näyttö **F IL**).

## Ohjauspaneeli vaihtoehto 2



Selostus	
①	Tuuletin päälle/pois
⌚	Hiljentäminen
fresh	AirFresh-toiminto
	Tuuletustehon lasku
+	Tuuletustehon nosto
P	Intensiiviteho
A	Automaattitoiminto
☹️	Valo päälle/pois/himmennys

## Liesituulettimen asetus

### Kytkeminen päälle

- Näppää symbolia ①. Tuuletin kytkeytyy teholle **2**.
- Näppää painiketta + tai - muuttaaksesi tuulettimen tehon.

### Kytkeminen pois päältä

Näppää symbolia ①.

### Intensiiviteho

Kun käryjä ja keittiöhöyryä on runsaasti, voit käynnistää intensiivitehon.

Näppää symbolia **P**. Näyttöön ilmestyy **P2**. Näppää symbolia -, kun haluat kytkeä intensiivitehon **P1** taas päälle.

Elektroniikka kytkee tuulettimen noin 6 minuutin kuluttua automaattisesti pienemmälle teholle . Jos haluat katkaista intensiivitehon ennen ennalta asetetun ajan päättymistä, näppää symbolia **P**.

## Äänimerkki

### Äänimerkin kytkeminen päälle

Paina ja pidä symboleja ① ja + painettuina n. 3 sekunnin ajan tuuletin päälle kytkettynä. Vahvistukseksi kuuluu äänimerkki.

### Äänimerkin poiskytkentä

Toimi samalla tavoin kuin kohdassa "Äänimerkin päällekytkentä" neuvotaan.

## Automaattitoiminto

### Kytkeminen päälle

- Näppää symbolia ①. Tuuletin kytkeytyy teholle **2**.
- Näppää symbolia **A**. Tunnistin kytkee tuulettimen automaattisesti optimaaliselle tuuletusteholle **A1**, **A2** tai **A3**.

### Kytkeminen pois päältä

Kytke automaattitoiminto pois päältä näppäämällä symbolia **A** tai symbolia ①.

Tuuletin kytkeytyy automaattisesti pois päältä, jos tunnistin ei tunnista enää huoneilman laadun muutosta. Automaattitoiminnon toiminta-aika on enintään 4 tuntia.

## Tunnistinohjaus

Automaattikäytössä liesituulettimen tunnistin tunnistaa keittämis- ja paistamishajujen voimakkuuden. Liesituuletin kytkeytyy tunnistimen asetuksesta riippuen automaattisesti toiselle tuuletusteholle.

Herkkyiden tehdasasetus: **5**

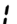

Herkkyiden matalin asetus: **0**

Herkkyiden korkein asetus: **9**

Jos tunnistinohjaus reagoi liian nopeasti tai liian hitaasti, voit muuttaa asetusta vastaavasti:

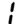
1. Kun tuuletin on kytketty pois päältä, pidä symboli **A** painettuna noin 4 sekunnin ajan. Asetus näkyy näytössä.
2. Kun haluat muuttaa tunnistinohjauksen asetuksen, näppää symbolia + tai -.
3. Vahvasta valinta pitämällä symboli **A** painettuna noin 4 sekunnin ajan.

## Tuulettimen jälkikäynti

Näppää niin kauan symbolia , kunnes näyttöön ilmestyy .

Tuuletin kytkeytyy noin 10 minuutin kuluttua automaattisesti pois päältä.

## AirFresh-toiminto

Näppää symbolia **fresh**, kunnes näyttöön ilmestyy  **fresh**. Tuuletin käy noin 5 minuuttia tunnissa.


Kun haluat katkaista AirFresh-toiminnon, näppää symbolia **fresh**.

## NoiseReduktion-toiminto

NoiseReduktion-toiminta pienentää tuulettimen käyntiääntä.

## Kytkeminen päälle

Näppää symbolia .

Toiminto on mahdollinen kaikissa tuuletustehoissa, paitsi tuuletustehossa . Se pysyy aktivoituna myös tuulettimen pois päältä kytkemisen jälkeen.

## Kytkeminen pois päältä


Näppää symbolia .

## Valo

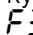
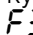
Voit kytkeä valon päälle tai pois päältä milloin tahansa, myös kun tuuletin ei ole päällä.

Näppää symbolia .

## Kirkkauden asetus

Pidä symboli  painettuna, kunnes haluamasi kirkkaus on saavutettu.

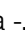
## Kyllästysasteen näyttö

Jos metallisen rasvasuodattimen tai aktiivihiihliisuodattimen kyllästysaste on saavutettu, kuuluu noin 4 sekunnin ajan äänimerkki, kun tuuletin kytketään pois päältä. Näyttöön ilmestyy lisäksi symboli:  (metallinen rasvasuodatin) tai  (aktiivihiihliisuodatin).

Puhdista rasvasuodattimet tai vaihda aktiivihiihliisuodatin viimeistään nyt.






Metallisten rasvasuodattimien puhdistusohjeen löydät luvusta **Puhdistus ja huolto**.

Kun kyllästysasteen näyttö vilkkuu, voit nollata sen.

Näppää sitä varten symbolia .



## Näytön muuttaminen huoneilmaan palauttavaan toimintaan sopivaksi

Kiertoilmakäyttöä varten on elektroninen ohjaus muutettava vastaavasti:

- Liesituulettimen pitää olla liitettynä ja kytkettynä päälle.
- Näppää samanaikaisesti symboleja  ja  ja pidä painettuina, kunnes näyttö  kiertoilmakäytön aloitussarjan yhteydessä palaa. Kun näppäät valitsinyhdistelmää uudelleen ja pidät painettuna, näyttö  palaa CleanAir-kiertoilmamoduulin yhteydessä.
- Kun painat uudelleen valitsinyhdistelmää ja pidät painettuna, elektroninen ohjaus muuttuu poistoilmakäyttöön sopivaksi (näyttö ).

## Äänimerkki

### Äänimerkin kytkeminen päälle

Paina ja pidä symboleja  ja  painettuina n. 3 sekunnin ajan tuuletin päälle kytkettynä. Vahvistukseksi kuuluu äänimerkki.

### Äänimerkin poiskytkentä

Toimi samalla tavoin kuin kohdassa "Äänimerkin päällekytkentä" neuvotaan.



## Puhdistus ja huolto



### Varoitus

#### Palovamman vaara!

Laitteeseen käytön aikana, erityisesti lamppujen alueelta. Anna laitteen jäähtyä ennen puhdistamista.



### Varoitus

#### Sähköiskun vaara!

Laitteeseen pääsevä kosteus voi aiheuttaa sähköiskun. Puhdista laite vain kostealla liinalla. Irrota ennen puhdistusta verkkopistoke pistorasiasta tai irrota sulake tai kytke sitä vastaava automaattisulake pois päältä.



### Varoitus

#### Sähköiskun vaara!

Laitteeseen pääsevä kosteus voi aiheuttaa sähköiskun. Älä käytä painepesuria tai höyrysuihkua.



### Varoitus

#### Loukkaantumisvaara!

Laitteen sisäpuolella olevat rakenneosat voivat olla teräväreunaiset. Käytä suojakäsineitä.

## Puhdistusaine

Jotta eri pinnat eivät vahingoitu vääristä puhdistusaineista, noudata taulukon ohjeita. Älä käytä

- voimakkaita tai hankaavia puhdistusaineita,
- vahvasti alkoholipitoisia puhdistusaineita,
- kovia hankaustyynyjä tai puhdistussieniä,
- painepesuria tai höyrysuihkua.

Huuhtelee uudet sieniliinat huolellisesti ennen käyttöä.

Noudata kaikkia puhdistusaineissa olevia ohjeita ja varoituksia.

Alue	Puhdistusaine
Ruostumaton teräs	Kuuma astianpesuaineliuos: Puhdista talousliinalla ja kuivaa pehmeällä liinalla.  Puhdista jaloteräspinnat vain hiontasuunnassa.  Huoltopalvelusta tai alan liikkeistä on saatavana erillistä teräksenhoitoainetta. Sivele pinnalle hyvin ohut kerros hoitoainetta pehmeällä liinalla.
Maalatut pinnat	Kuuma astianpesuaineliuos: Puhdista kostealla talousliinalla ja kuivaa pehmeällä liinalla. Älä käytä teräksenpuhdistusainetta.
Alumiini ja muovi	Lasinpesuaine: Puhdista pehmeällä liinalla.
Lasi	Lasinpesuaine: Puhdista pehmeällä liinalla. Älä käytä puhdistuslastaa.
Valitsimet	Kuuma astianpesuaineliuos: Puhdista kostealla talousliinalla ja kuivaa pehmeällä liinalla. Kosteus aiheuttaa elektronisten osien vaurioitumisvaaran. Älä puhdista valitsimia märällä liinalla. Älä käytä teräksenpuhdistusainetta.

## Metallisten rasvasuodattimien puhdistaminen

Ohjekirja on tarkoitettu eri laitemalleille. Tästä johtuen on mahdollista, että kaikki tässä kuvatut ominaisuudet ja varusteet eivät koske hankkimaasi laitetta.

### Varoitus

#### Palovaara!

Rasvasuodattimeen kerääntynyt rasva voi syttyä tuleen.

### Puhdista rasvasuodatin vähintään 2 kuukauden välein.

Älä käytä laitetta koskaan ilman rasvasuodatinta.

#### Huomautuksia

- Älä käytä voimakkaita, happamia tai emäksisiä pesuaineita.
- Kun puhdistat metalliset rasvasuodattimet, muista puhdistaa kostealla liinalla myös rasvasuodattimien pidike laitteessa.
- Voit pestä metalliset rasvasuodattimet astianpesukoneessa tai käsin.

#### Astianpesukoneessa:

**Huomautus:** Suodattimien väri saattaa vähän muuttua, kun peset ne astianpesukoneessa. Se ei kuitenkaan vaikuta rasvasuodattimien toimintaan.

- Älä pese erittäin rasvaisia metallisia rasvasuodattimia yhdessä astioiden kanssa.
- Aseta rasvasuodattimet väljästi astianpesukoneeseen. Suodattimet eivät saa jäädä puristuksiin.

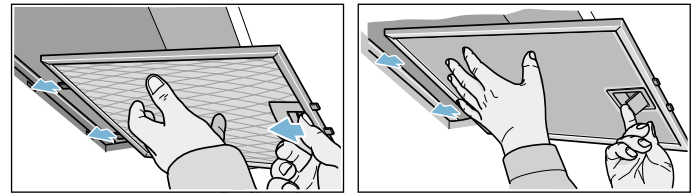
#### Käsin:

**Huomautus:** Jos lika on pinttynyttä, käytä rasvaa irrottavaa erikoispuhdistusainetta. Voit tilata tuotetta huoltopalvelusta.

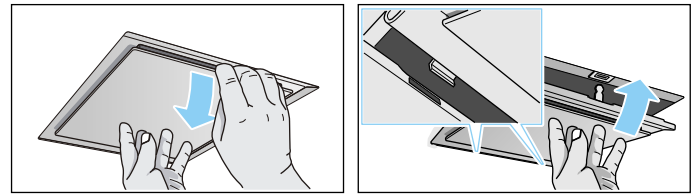
- Liota rasvasuodattimia kuumassa pesuliouksessa.
- Harjaa ne sitten puhtaaksi ja huuhtelee huolellisesti.
- Anna rasvasuodattimien valua kuivaksi.

## Metallisen rasvasuodattimen irrotus

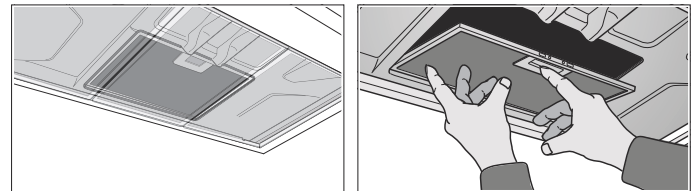
1. Avaa lukitus ja käännä rasvasuodatin alas. Pidä samalla toisella kädellä kiinni rasvasuodattimen pohjasta.
2. Irrota rasvasuodatin pidikkeestä.



Jos kyseessä on reunaimusuodatin, vedä metallista rasvasuodatinta alaspäin. Pidä samalla toisella kädellä kiinni rasvasuodattimen pohjasta.



Jos sisäpuolella on lisäsuodattimet, avaa lukitus ja käännä metallinen rasvasuodatin alas. Pidä samalla toisella kädellä kiinni rasvasuodattimen pohjasta.



#### Huomautuksia

- Rasvaa saattaa kerääntyä rasvasuodattimen pohjalle.
  - Varo kallistamasta rasvasuodatinta. Vältä rasvan tippumiselta.
3. Puhdista metallinen rasvasuodatin.

## Metallisen rasvasuodattimen asennus

1. Asenna metallinen rasvasuodatin paikalleen. Pidä samalla toisella kädellä kiinni metallisen rasvasuodattimen pohjasta.
2. Käännä metallinen rasvasuodatin ylös ja napsauta lukitsin kiinni.

## ❓ Mitä tehdä häiriön sattuessa?

Pienet viat voi usein poistaa itse. Mikäli vikaa ei voi poistaa seuraavien vihjeiden perusteella, ota yhteys Gaggenau-huoltoon.

### ⚠️ Varoitus

#### Sähköiskun vaara!

Epäasianmukaiset korjaukset ovat vaarallisia. Vain koulutukseemme osallistunut huoltopalvelun teknikko saa tehdä korjauksia ja vaihtaa vaurioituneita liitäntäjohtoja. Jos laite on rikki, irrota verkkopistoke tai kytke sulake sulakerasiassa pois päältä. Soita huoltopalveluun.

### Häiriötaulukko

Häiriö	Mahdollinen syy	Ratkaisu
Laite ei toimi	Pistoke ei ole pistorasias- sassa	Liitä laite sähköverkkoon
	Sähkökatko	Tarkasta, toimivatko muut laitteet keittiössä
	Sulake palanut	Tarkista sulakerasiasta, onko laitteen sulake kunnossa
Valo ei pala.	Lamput ovat palaneet.	Vaihda lamput, ks. luku "Lamppujen vaihto".

### Lamppujen vaihto

Ohjekirja on tarkoitettu eri laitemalleille. Tästä johtuen on mahdollista, että kaikki tässä kuvatut ominaisuudet ja varusteet eivät koske hankkimaasi laitetta.

### ⚠️ Varoitus

#### Sähköiskun vaara!

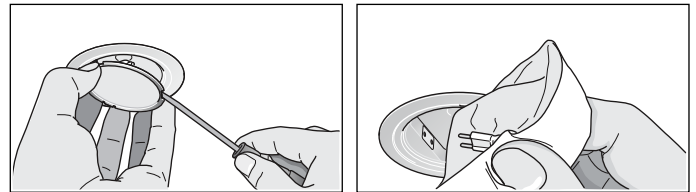
Lamppuja vaihdettaessa on lampunkannan liittimissä sähkövirta. Irrota ennen vaihtoa verkkopistoke pistorasiasta tai irrota sulake tai kytke sitä vastaava automaattisulake pois päältä.

**Tärkeää!** Käytä vain tyyppiltään ja teholtaan samanlaisia lamppuja (katso tiedot lampun kannasta tai liesituulettimen tyyppikilvestä) – irrota ensin metalliset rasvasuodattimet.

### Halogeenilamppujen vaihto

**Huomautus:** Kun kiinnität halogeenilamppuja, älä koske lampun lasikupuun. Käytä lamppuja kiinnitettäessä apuna puhdasta liinaa.

- Poista varovasti lampunrenkas tarkoitukseen sopivalla työkalulla.
- Irrota lamppu ja vaihda sen tilalle samantyyppinen lamppu.



- Kiinnitä lampun suojuksen paikalleen.
- Laita pistotulppa pistorasiaan tai kiinnitä sulake tai kytke sitä vastaava automaattisulake päälle.

### LED-valaisimet

Vialliset LED-valaisimet saa vaihtaa vain valmistaja, valtuutettu huoltoliike tai vastaavat asennusoikeudet omaava henkilö (sähköasentaja).

### ⚠️ Varoitus

#### Loukkaantumiswaara!

LED-lamppujen valo on hyvin kirkas ja se voi vahingoittaa silmiä (riskiluokka 1). Älä katso suoraan LED-valoon yli 100 sekuntia kauempaa.

## Huoltopalvelu

Ilmoita soittaessasi laitteen mallinnumero (E-Nr.) ja sarjanumero (FD-Nr.), jotta saat heti pätevät neuvot. Numerot löytyvät laitteen sisäpuolelle kiinnitetystä tyyppikilvestä (irrota ensin metallinen rasvasuodatin). Jotta löydät tiedot tarvittaessa helposti, voit kirjoittaa laitteesi tiedot ja huoltopalvelun puhelinnumeron tähän.

E-Nr.	FD-Nr.
<b>Huoltopalvelu</b> 	

Ota huomioon, että huoltopalvelun asentajan käynti käyttövirheen takia aiheuttaa Sinulle kustannuksia myös takuuajana.

Kaikkien maiden yhteystiedot löydät oheisesta huoltoliikeluettelosta.

### Korjaustilaus ja neuvonta häiriötilanteissa

**FIN** 020 751 0700

Lankapuhelimesta 8,28 snt/puhelu + 7 snt/min (alv 24%)  
Matkapuhelimesta 8,28 snt/puhelu + 17 snt/min (alv 24%)

Luota valmistajan osaamiseen. Näin varmistat, että kodinkoneesi korjaa koulutettu huoltoteknikko, joka käyttää koneeseen tarkoitettuja alkuperäisiä varaosia.

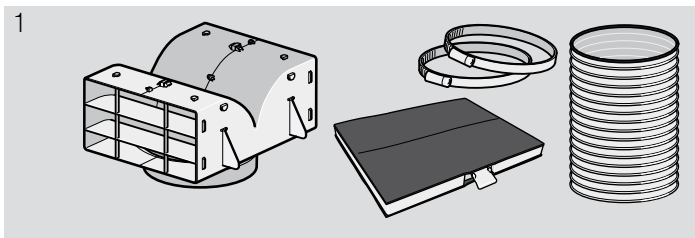
### Kiertoilmakäytön lisävaruste

(ei sisälly toimitukseen)

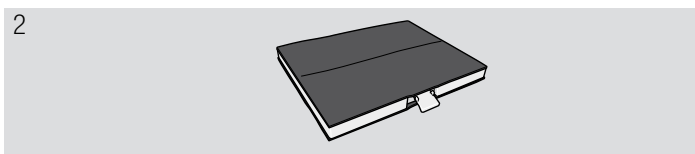
#### Huomautuksia

- Noudata lisävarusteissa olevia asennusohjeita.
- Jos laitteen sisällä on lisäsuodatin, voidaan käyttää vain CleanAir-kiertoilmamoduulia.

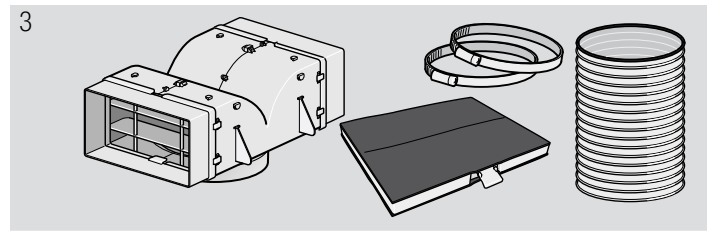
Perusvarustus: aloitussarja kiertoilmakäyttöä varten - kapea



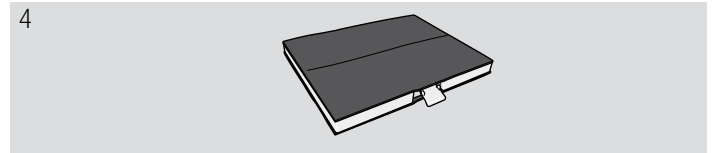
Vaihtosuodatin



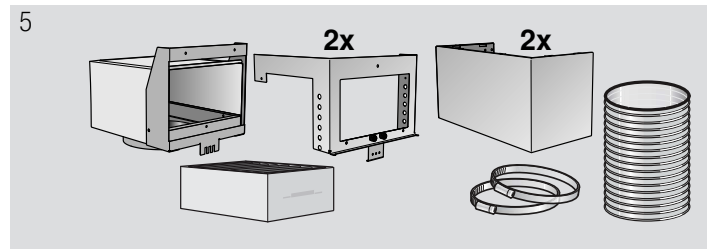
Perusvarustus: aloitussarja kiertoilmakäyttöä varten - leveä



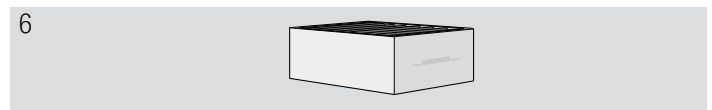
Vaihtosuodatin



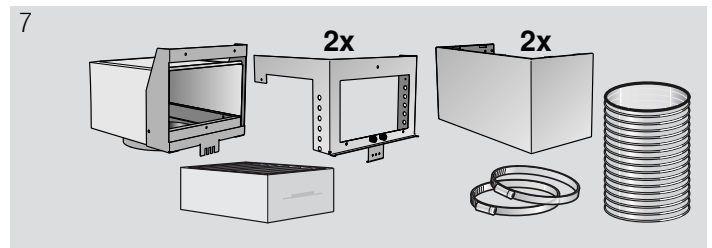
Perusvarustus: CleanAir-kiertoilmamoduuli - kapea



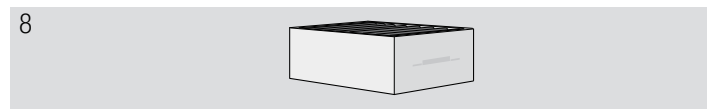
Vaihtosuodatin



Perusvarustus: CleanAir-kiertoilmamoduuli - leveä

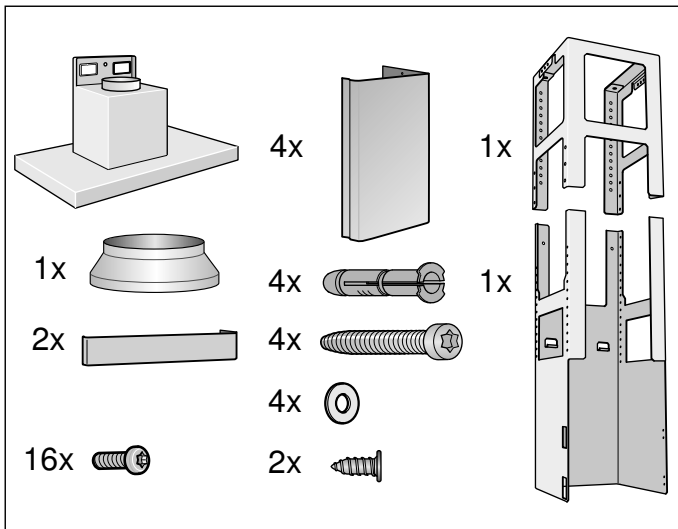
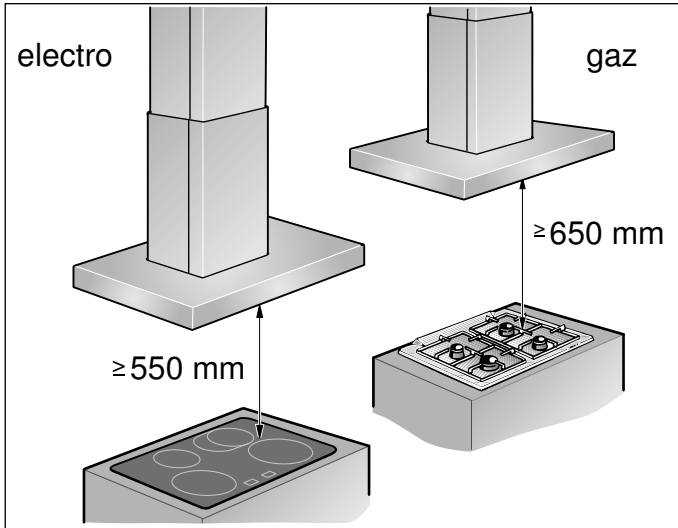


Vaihtosuodatin



1	Z5105X5 Kanavan leveys 260 mm
2	Z5101X1 Kanavan leveys 260 mm
3	Z5106X5 Kanavan leveys 345 mm
4	Z5102X1 Kanavan leveys 345 mm
5	Z5280X0 Kanavan leveys 260 mm
6	Z5170X1 Kanavan leveys 260 mm
7	Z5286X0 Kanavan leveys 345 mm
8	Z5170X1 Kanavan leveys 345 mm

# ASENNUSOHJE



- Liesituuletin on tarkoitettu asennettavaksi keittiön kattoon tai tukevaan alaslaskettuun kattorakenteeseen.
- Jos tarvitaan lisävarusteita (esim. kun tuuletin on huoneilmaan palauttava), noudata niiden mukana tulevia asennusohjeita.
- Liesituulettimen pinnat vahingoittuvat helposti. Varo vahingoittamasta arkoja pintoja.

## **⚠️ Tärkeitä turvaohjeita**

Lue tämä käyttöohje huolellisesti. Vasta sitten voit käyttää laitettasi turvallisesti ja oikein. Säilytä käyttö- ja asennusohje myöhempää käyttöä tai seuraavaa käyttäjää varten.

Turvallinen käyttö on taattu vain, kun asennus tehdään ammattitaitoisesti asennusohjeita noudattaen. Asentaja vastaa moitteettomasta toiminnasta laitteen asennuspaikassa.

Liesituulettimen tulee olla vähintään liedien levyinen.

Asennettaessa tulee noudattaa voimassa olevia rakennusmääräyksiä ja paikallisen sähkö- ja kaasulaitoksen määräyksiä.

Poistoilman johtamisessa on noudatettava viranomaisten säädöksiä ja lakisääteisiä määräyksiä (esimerkiksi rakennuslainsäädäntö).

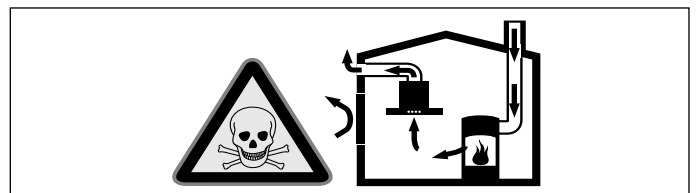
### **⚠️ Varoitus Hengenvaara!**

Takaisin virtaavat poistoilmakaasut voivat aiheuttaa myrkytyksen. Poistoilmaa ei saa johtaa toiminnassa olevaan savukanavaan tai ilmanvaihtohormiin eikä hormiin, joka on tarkoitettu tulisijojen sijoitushuoneiden ilmanvaihtoon. Mikäli poistoilma johdetaan savukanavaan tai ilmanvaihtohormiin, joka ei ole käytössä, on siihen saatava lupa paikalliselta nuohoojalta.

### **⚠️ Varoitus Hengenvaara!**

Takaisin virtaavat poistoilmakaasut voivat aiheuttaa myrkytyksen.

Huolehdi aina riittävästä tuloilmasta, jos laitetta käytetään poistoilmakäytössä yhdessä huoneilmaa tarvitsevan tulisijan kanssa.

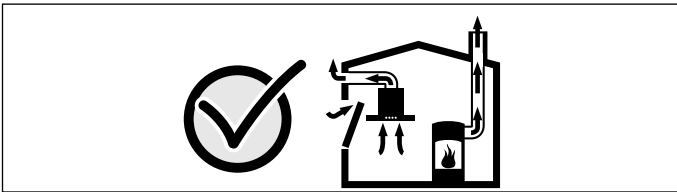


Huoneilmaa tarvitsevat tulisijat (esim. kaasu-, öljy-, puu- tai hiilikäyttöiset lämmityslaitteet, läpivirtauskuumennin, vedenkuumennin) ottavat polttoilman huonetilasta ja johtavat poistoilman poistoilmalaitteen (esim. savutorven) kautta ulos.

Tuuletin imee keittiöstä ja sen viereisistä huoneista ilmaa - tämä on korvattava riittävällä tuloilmalla - muutoin syntyy alipaine. Myrkylliset kaasut imeytyisivät takaisin huoneisiin savutorvesta tai poistoilmakanavasta.

- Siksi on huolehdittava aina riittävästä tuloilmasta.
- Seinään asennettu tuloilma-/poistoilmalaatikko ei yksin takaa raja-arvoissa pysymistä.

Turvallisuussyistä ei huoneessa, johon tuuletin on asennettu, vallitseva alipaine saa olla korkeampi kuin 4 Pa (0,04 mbar). Tämä saavutetaan, jos avattavista ja suljettavista aukoista kuten ovista, ikkunoista, tuloilma/poistoilma-seinäaukoista tai muista teknisistä toimenpiteistä johtuen palamisilman tilalle pääsee virtaamaan korvausilmaa.



Tuulettimen asentamista suunniteltaessa on kysyttävä neuvoa paikalliselta nuohoojalta, hän pystyy arvioimaan talon tuuletusta koskevan kokonaisratkaisun ja suosittelemaan sopivat tuuletusta koskevat toimenpiteet.

Mikäli tuuletinta käytetään vain kiertoilmakäytössä, käyttö on mahdollista ilman rajoituksia.

### **⚠ Varoitus Hengenvaara!**

Takaisin virtaavat poistoilmakaasut voivat aiheuttaa myrkytyksen. Kun tuuletin asennetaan tilaan, jossa on hormiin liitetty tulisija, liesituulettimen virransyöttöön on asennettava asianmukainen turvakytin.

### **⚠ Varoitus Palovaara!**

Rasvasuodattimeen kerääntynyt rasva voi syttyä tuleen. Ilmoitettuja turvaetäisyyksiä tulee noudattaa, jotta vältetään ylikuumeneminen. Noudata keittotason tai lieden mukana tulevia ohjeita. Kun liesituuletin asennetaan kaasu- ja sähkökeittotason yläpuolelle, noudata suurinta ilmoitettua etäisyyttä.

Asenna tuuletin niin, että vain sen toisella puolella on korkea kaappi tai seinä. Tuulettimen ja seinän tai korkean kaapin välillä tulee olla tilaa vähintään 50 mm.

### **⚠ Varoitus Loukkaantumisvaara!**

- Laitteen sisäpuolella olevat rakenneosat voivat olla teräväreunaiset. Käytä suojakäsineitä.
- Jos laitetta ei ole kiinnitetty asianmukaisesti, se voi pudota. Kaikki kiinnityselementit pitää kiinnittää kunnolla ja varmasti.
- Laite on painava. Laitteen siirtämiseen tarvitaan 2 henkilöä. Käytä vain tarkoitukseen sopivia apuvälineitä.

### **⚠ Varoitus**

#### **Sähköiskun vaara!**

Laitteen sisäpuolella olevat rakenneosat voivat olla teräväreunaiset. Liitäntäjohto voi vaurioitua. Varmista, että liitäntäjohto ei taivu jyrkälle mutkalle tai jää puristuksiin asennuksen aikana.

### **⚠ Varoitus**

#### **Sähköiskun vaara!**

Laitteen irrottaminen verkkovirrasta pitää olla aina mahdollista. Laitteen saa liittää ainoastaan määräystenmukaisesti asennettuun maadoitettuun pistorasiaan. Jos pistokkeeseen ei pääse asennuksen jälkeen enää käsiksi, tai jos tarvitaan kiinteä liitäntä, asennukseen tarvitaan jokanapainen katkaisin, jonka koskettimien avautumisväli on vähintään 3 mm. Puolikiinteän liitännän saa tehdä vain sähköasentaja.

### **⚠ Varoitus**

#### **Tukehtumisvaara!**

Pakkausmateriaali on vaarallista pikkulapsille. Älä anna lasten leikkiä pakkausmateriaalilla.



## Yleiset ohjeet

### Toiminta hormiin liitettynä

#### Varoitus

##### Hengenvaara!

Takaisin virtaavat poistoilmakaasut voivat aiheuttaa myrkytyksen. Poistoilmaa ei saa johtaa toiminnassa olevaan savukanavaan tai ilmanvaihtohormiin eikä hormiin, joka on tarkoitettu tulisijojen sijoitushuoneiden ilmanvaihtoon. Mikäli poistoilma johdetaan savukanavaan tai ilmanvaihtohormiin, joka ei ole käytössä, on siihen saatava lupa paikalliselta nuohoojalta.

Jos poistoilma johdetaan ulos ulkoseinän läpi, tulee käyttää teleskooppiliitosta.

### Poistoilmaputki

**Huomautus:** Laitteen valmistaja ei vastaa putkista johtuvista reklamaatioista.

- Laitteen teho on parhaimmillaan, kun asennetaan lyhyt, suora, halkaisijaltaan mahdollisimman suuri poistoilmaputki.
- Poistoilman virtaus on parhaimmillaan ja äänitaso alhaisimmillaan, jos vältetään käyttämästä pitkiä, rosoisia poistoilmaputkia, kaariputkia tai halkaisijaltaan pienempiä kuin 150 mm putkia.
- Poistoilman johtamiseen käytettyjen putkien ja letkujen on oltava palamattomasta materiaalista.

#### Pyöröputket

Suositus putkien sisähalkaisijaksi on 150 mm, vähintään kuitenkin 120 mm.

#### Laakeat kanavat

Sisäpoikkileikkauksen on vastattava pyöröputkien halkaisijaa.

**Ø 150 mm n. 177 cm<sup>2</sup>**

**Ø 120 mm n. 113 cm<sup>2</sup>**

- Laakeissa kanavissa ei saisi olla jyrkkiä kään töjä.
- Käytä tiivistysnauhaa, jos putkien halkaisijat ovat kooltaan poikkeavat.

### Katon alkuvalmistelut

- Katon tulee olla tasainen ja vaakasuora sekä kestää tuulettimen paino.
- Varmista, että porattujen reikien syvyys vastaa ruuvien pituutta. ja että kiinnitystulpat on kiinnitetty kunnolla.
- Oheiset ruuvit ja tulpat on tarkoitettu massiiviselle tiiliseinälle. Jos rakenne on muuta materiaalia (esim. Rigips-levy, kevytbetoni, Poroton-kennotiili), käytä siihen sopivia kiinnitystarvikkeita.
- Liesituulettimen maksimipaino on **50 kg**.

### Sähköliitäntä

#### Varoitus

##### Sähköiskun vaara!

Laitteen sisäpuolella olevat rakenneosat voivat olla teräväreunaiset. Liitäntäjohto voi vaurioitua. Varmista, että liitäntäjohto ei taivu jyrkälle mutkalle tai jää puristuksiin asennuksen aikana.

Liitäntätiedot löytyvät liesituulettimen sisäpuolelle kiinnitetyistä tyyppikilvestä, irrota ensin metalliset rasvasuodattimet.

##### Liitäntäjohtoon pituus: n.1,30 m

Laite on radiohäiriösuojattu EU-määräysten mukaisesti.

#### Varoitus

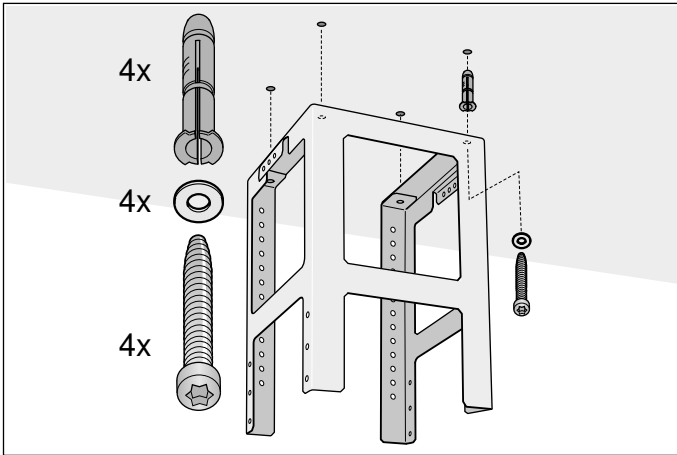
##### Sähköiskun vaara!

Laitteen irrottaminen verkkovirrasta pitää olla aina mahdollista. Laitteen saa liittää ainoastaan määräystenmukaisesti asennettuun maadoitettuun pistorasiaan. Jos pistokkeeseen ei pääse asennuksen jälkeen enää käsiksi, tai jos tarvitaan kiinteä liitäntä, asennukseen tarvitaan jakanapainen katkaisin, jonka koskettimien avautumisväli on vähintään 3 mm. Puolikiinteän liitännän saa tehdä vain sähköasentaja.

## Asennus

### Ylemmän kannatinrunгон asennus

1. Mittaa ennen asennusta kannatinrunгон kokonaiskorkeus ja merkitse ruuvien paikat.  
**Huomautus:** Kannatinrunгон korkeus on säädettävissä 20 mm välein.
2. Merkitse kattoon liesituulettimen keskikohta.
3. Merkitse kattoon ruuvien paikat oheisen asennusmallin avulla.



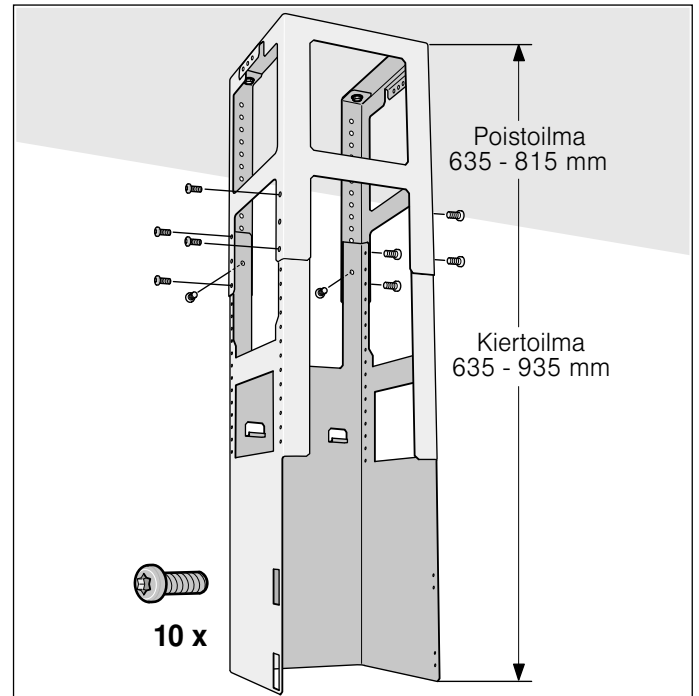
4. Pora kiinnittimiä varten neljä reikää ( $\varnothing$  8 mm ja syvyys 80 mm) ja paina tulpat reikiin niin, että ne ovat samassa tasossa.
5. Kiinnitä kannatinrunгон yläosa kattoon 4 ruuvilla.  
**Huomautus:** Varmista, että kannatinrunko on oikeassa asennossa. Keskimäinen välike määrittää käyttöpuolen ja sen tulee olla liesitason ohjauspaneeliin päin.

### Alemman kannatinrunгон asennus

Kiinnitä kannatinrunгон ylä- ja alaosa kiinni toisiinsa 10 ruuvilla mitatulle kokonaiskorkeudelle.

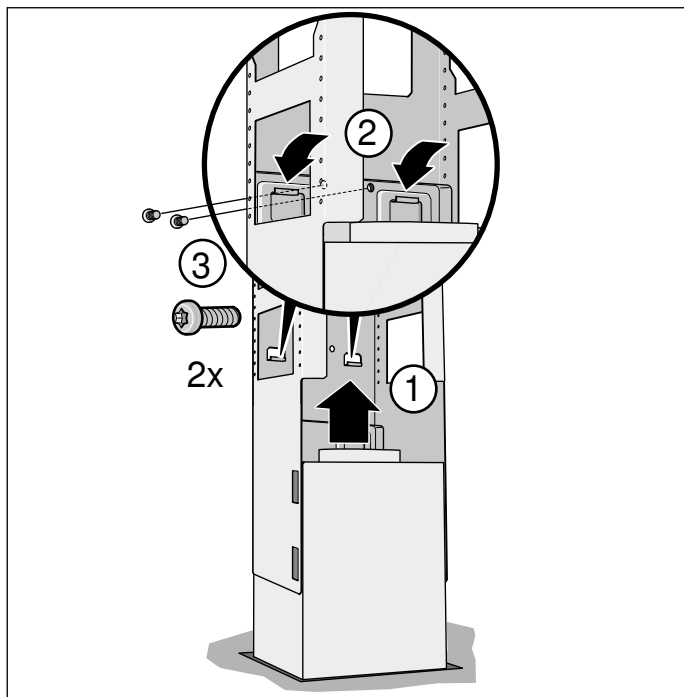
#### Huomautuksia

- Varmista, että alempi kannatinrunko on oikeassa asennossa. Avoimen puolen tulee olla liesitason ohjauspaneeliin päin.
- Voit suoristaa kannatinrunгон jälkikäteen avaamalla kiinnitysruuvit.

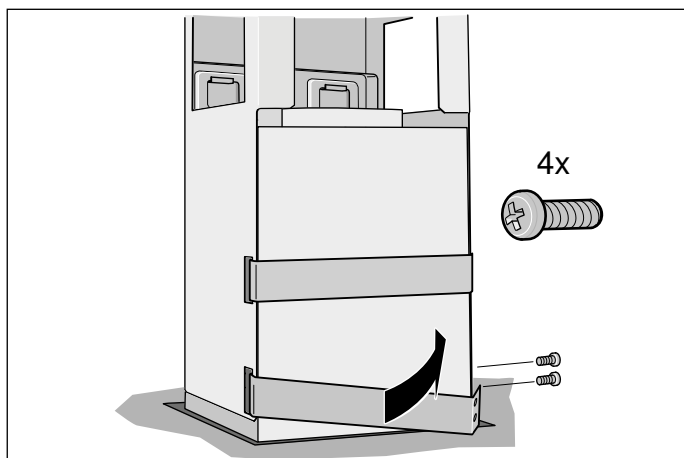


## Laitteen asennus

1. Ripusta liesituuletin alakautta kannatinrunkoon.  
**Huomautus:** Varo, ettei liitäntäjohto jää puristuksiin.
2. Kiinnitä liesituuletin kannatinrunkoon 2 varmuusruuvilla.



3. Aseta varmistimet paikoilleen ja kiinnitä ruuveilla.



## Hormiliitäntä

**Huomautus:** Jos hormiputki on alumiinia, varmista ennen asennusta että liitäntäalue on sileä.

### Poistoilmaputki Ø 150 mm (suosituskoko)

Kiinnitä poistoilmaputki suoraan asennuskaulukseen ja tiivistä.

### Poistoilmaputki Ø 120mm

1. Kiinnitä supistuskappale suoraan asennuskaulukseen.
2. Kiinnitä poistoilmaputki supistuskappaleeseen.
3. Tiivistä molemmat liitoskohdat sopivaa menetelmää käyttäen.

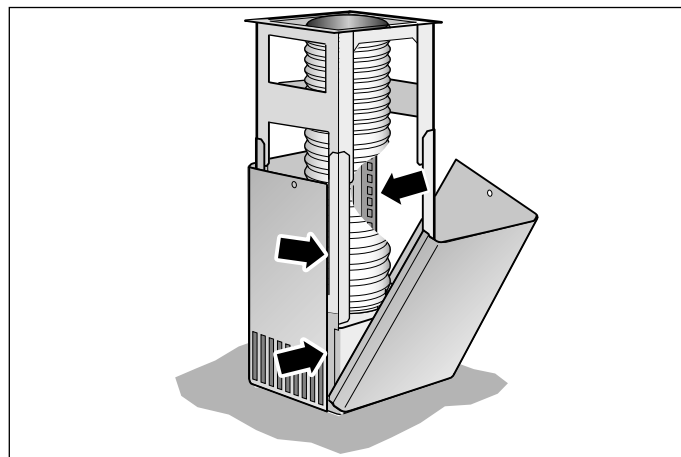
## Hormisuojaus asennus

### ⚠ Varoitus

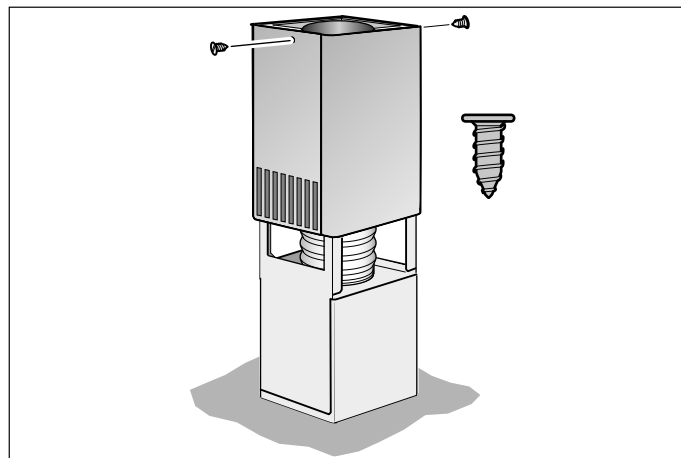
#### Loukkaantumisvaara!

Johtuen terävistä reunoista laitetta asennettaessa. Asennettaessa käytettävä suojakäsineitä.

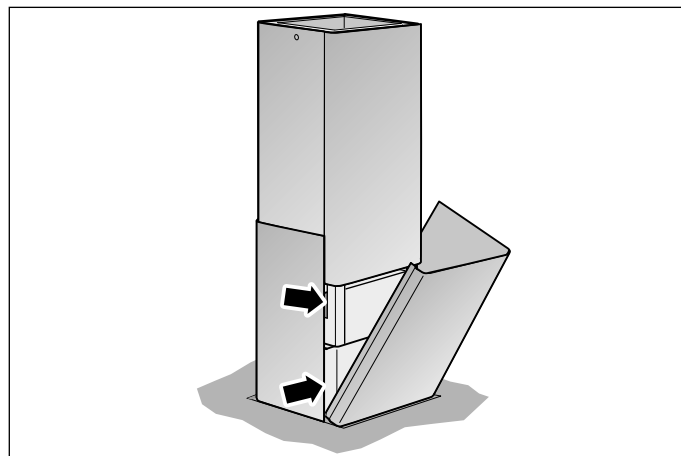
1. Irrota hormisuojaus toisistaan. Poista sitä varten tarranauha.
2. Irrota suojakalvo molemmilta puolilta.
3. Aseta ylähormin molemmat osat paikoilleen liesituulettimeen ja kiinnitä toisiinsa.  
**Huomautus:** Ylähormin ilmanvaihtoaukkojen pitää olla alaspäin.



4. Työnnä hormin yläosa ylös ja kiinnitä 2 ruuvilla.



5. Aseta alahormin molemmat osat paikoilleen ja kiinnitä toisiinsa.



# Indholdsfortegnelse

<b>BRUGSANVISNING</b> .....	<b>44</b>
 <b>Brugsbetingelser</b> .....	<b>44</b>
 <b>Vigtige sikkerhedsanvisninger</b> .....	<b>44</b>
 <b>Miljøbeskyttelse</b> .....	<b>46</b>
 <b>Funktioner</b> .....	<b>46</b>
 <b>Betjening af maskinen</b> .....	<b>47</b>
 <b>Rengøring og vedligeholdelse</b> .....	<b>49</b>
 <b>Hvad skal jeg gøre, hvis der opstår en fejl?</b> .....	<b>51</b>
 <b>Kundeservice</b> .....	<b>52</b>
<b>MONTERINGSVEJLEDNING</b> .....	<b>53</b>
 <b>Vigtige sikkerhedsanvisninger</b> .....	<b>53</b>
 <b>Generelle anvisninger</b> .....	<b>55</b>
 <b>Installation</b> .....	<b>56</b>

## BRUGSANVISNING

Der findes yderligere oplysninger om produkter, tilbehør, reservedele og services på internettet: [www.neff-international.com](http://www.neff-international.com) og Online-Shop: [www.neff-eshop.com](http://www.neff-eshop.com)

### Brugsbetingelser

Læs denne vejledning omhyggeligt igennem. Det er en forudsætning for, at apparatet kan betjenes sikkert og korrekt. Opbevar brugs- og montagevejledningen til senere brug eller til kommende ejere af apparatet.

Sikkerheden under brug er kun sikret, hvis emhætten er blevet monteret korrekt iht. monteringsvejledningen. Installatøren har ansvaret for, at apparatet fungerer fejlfrit på opstillingsstedet.

Dette apparat er udelukkende beregnet til anvendelse i private husholdninger. Apparatet er ikke beregnet til brug udendørs. Apparatet skal være under opsig, når det er i drift. Producenten hæfter ikke for skader, som er opstået som følge af ukorrekt anvendelse eller forkert betjening.

Dette apparat kan benyttes af børn fra en alder af 8 år og af personer med reducerede fysiske, sensoriske eller mentale evner eller manglende erfaring eller viden, hvis de er under opsig af en person, der er ansvarlig for deres sikkerhed, eller hvis de er blevet instrueret i sikker brug af apparatet og har forstået de farer og risici, der kan være forbundet med brugen af apparatet.

Børn må ikke bruge apparatet som legetøj. Rengøring og vedligeholdelse må ikke udføres af børn, med mindre de er over 8 år gamle og er under opsig.

Børn, som er under 8 år, skal altid befinde sig på sikker afstand af apparatet og dets tilslutningsledning.

Kontroller apparatet, når det er pakket ud. Apparatet må ikke tilsluttes, hvis det har transportskader.

Dette apparat er ikke beregnet til brug med et eksternt tidsur eller en fjernbetjening.

### **Vigtige sikkerhedsanvisninger**

#### **Advarsel**

##### **Fare for kvælning!**

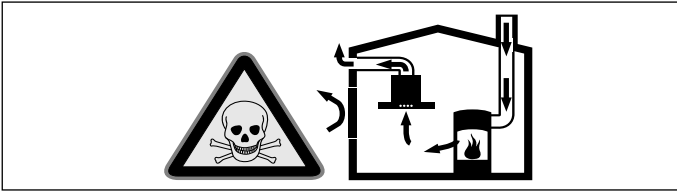
Emballagemateriale er farligt for børn. Sørg for, at børn ikke leger med emballagemateriale.

#### **Advarsel**

##### **Livsfare!**

Retursugning af forbrændingsgasser kan medføre forgiftning.

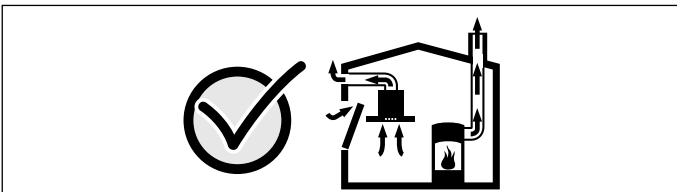
Sørg altid for tilstrækkelig lufttilførsel, når emhætten anvendes med aftræksfunktionen i samme rum som et ildsted, hvis lufttilførsel sker fra indeluften.



Ildsteder, hvis lufttilførsel sker fra indeluften, (f.eks. gas-, olie-, træ- eller kulfyrede varmeapparater, gennemstrømningsvandvarmere, vandvarmere) henter deres forbrændingsluft fra opstillingsrummet og fører røggassen ud gennem en røggaskanal (f.eks. skorsten) til det fri.

En tændt emhætte trækker indeluft ud af køkkenet og tilstødende rum. Hvis lufttilførslen er utilstrækkelig, opstår der et undertryk. Derved kan giftige gasser fra skorstenen eller aftrækskanalen blive suget tilbage og ind i beboelsesrummene.

- Derfor skal der altid være en tilstrækkelig stor lufttilførsel.
- En murkasse til lufttilførsel/aftræksluft alene sikrer ikke, at grænseværdien overholdes. Risikofri drift er kun mulig, når undertrykket i rummet, hvor ildstedet er opstillet, ikke overskrider 4 Pa (0,04 mbar). Dette kan sikres ved, at den luft, der kræves til forbrændingen, kan strømme ind gennem åbninger, som ikke kan lukkes, f.eks. i døre, vinduer, igennem en murkasse til lufttilførsel/aftræksluft eller ved andre tekniske foranstaltninger.



Spørg under alle omstændigheder den ansvarshavende skorstensfejermester til råds. Vedkommende kan bedømme husets samlede ventilationssituation og forslå en passende ventilationsforanstaltning.

Benyttes emhætten udelukkende i cirkulationsdrift, kan den benyttes uden indskrænkninger.

### **⚠ Advarsel** **Brandfare!**

- Fedtaflejringer i fedtfilteret kan blive antændt. **Rengør fedtfilteret mindst hver 2. måned .** Anvend aldrig emhætten uden fedtfilter.
- Fedtaflejringer i fedtfilteret kan blive antændt. Der må ikke arbejdes ved åben ild (f.eks. flambering) i nærheden af emhætten. Emhætten må kun installeres i nærheden af et ildsted til fast brændsel (f.eks. træ eller kul), hvis der forefindes en lukket, ikke aftagelig afdækning. Der må ikke kunne forekomme gnister.
- Varm olie og fedtstof kan hurtigt blive antændt. Lad aldrig varm olie eller fedtstof være uden opsyn. Sluk aldrig ild med vand. Sluk for kogezone. Kvæl forsigtigt flammerne med et låg, et brandtæppe eller lignende.
- Tændte gaskogezoner uden pander eller gryder udvikler ekstremt meget varme. En emhætte, som er placeret ovenover, kan blive beskadiget eller begynde at brænde. Gaskogezonerne må kun være tændt, når der er placeret en gryde eller en pande på dem.
- Der udvikles en meget kraftig varme, når flere gaskogezoner er tændt samtidig. En emhætte, som er placeret ovenover, kan blive beskadiget eller begynde at brænde. Lad aldrig to gaskogezoner være tændt samtidigt ved den største effekt i mere end 15 minutter. Et stort blus med en effekt på mere end 5kW (wokblus) svarer til effekten af to gaskogezoner.

### **⚠ Advarsel** **Fare for forbrænding!**

De tilgængelige dele bliver meget varme under brugen. Rør aldrig ved de varme dele. Hold børn på sikker afstand.

### **⚠ Advarsel** **Fare for tilskadekomst!**

- Komponenterne indvendig i emhætten kan have skarpe kanter. Brug beskyttelseshandsker.
- Genstande, som er placeret oven på emhætten, kan falde ned. Stil ikke genstande på emhætten.
- Lyset fra LED-pærer er meget skarpt og kan forårsage øjenskader (risikogruppe 1). Se aldrig direkte ind i en tændt LED-pære længere end 100 sekunder.

## Advarsel

### Fare for elektrisk stød!

- Apparatet er udstyret med et EU-Schuko-stik (sikkerhedsstik). For at sikre korrekt jordforbindelse i stikkontakter i Danmark skal apparatet tilsluttes med en egnet stik-adapter Denne adapter (tilladt til maks 13 ampere) kan bestilles via kundeservice (reservedel nr. 616581).
- Et defekt apparat kan forårsage et elektrisk stød. Tænd aldrig for et defekt apparat. Træk netstikket ud af kontakten, eller slå sikringen fra i sikringskabet. Kontakt kundeservice.
- Fagligt ukorrekte reparationer er farlige. Reparationer må kun udføres af en kundeservicetekniker, der er uddannet af os. Det samme gælder udskiftning af tilslutningsledninger. Træk netstikket ud af kontakten, eller slå sikringen fra i sikringskabet, hvis apparatet er defekt. Kontakt kundeservice.
- Indtrængende fugtighed kan forårsage et elektrisk stød. Anvend aldrig højtryksrensere eller dampstråler.

## Årsager til skader

### Pas på!

Risiko for beskadigelse pga. korrosionsskader. Apparatet skal altid tændes under madlavningen for at undgå kondensvanddannelse. Kondensvand kan medføre korrosionsskader.

Skift altid defekte pærer ud med det samme for ikke at overbelaste resten af pærerne.

Fare for beskadigelse som følge af indtrængende væde i elektronikken. Betjeningslementer må aldrig rengøres med en meget våd klud.

Beskadigelse af overfladen pga. forkert rengøring. Overflader af rustfrit stål må kun rengøres i poleringens retning. Anvend ikke rengøringsmidler til rustfrit stål til betjeningslementerne.

Beskadigelse af overfladen pga. aggressive eller skurende rengøringsmidler. Benyt aldrig aggressive eller skurende rengøringsmidler.

Fare for beskadigelse som følge af tilbageløb af kondensvand. Aftrækskanalen fra emhætten skal installeres med et svagt fald (1° fald).

## Miljøbeskyttelse

### Miljøvenlig bortskaffelse

Emballagen skal bortskaffes korrekt iht. reglerne for miljøbeskyttelse.



Dette apparat er klassificeret iht. det europæiske direktiv 2012/19/EU om affald af elektrisk- og elektronisk udstyr (waste electrical and electronic equipment - WEEE). Dette direktiv angiver rammerne for indlevering og recycling af kasserede apparater gældende for hele EU.

## Funktioner

### Drift med aftræksfunktion



Aftræksluften renses i fedtfilteret og ledes ud i det fri gennem et rørsystem.

**Bemærk:** Aftræksluften må ikke ledes ud i en røg- eller røggasskorsten, der er i brug, eller i en skakt, der benyttes til udluftning af rum, hvor der findes ildsteder.

- Hvis aftræksluften skal ledes bort gennem en røg- eller røggasskorsten, som ikke mere er i brug, skal dette godkendes af den ansvarshavende skorstensfejer.
- Hvis aftræksluften ledes ud gennem en ydervæg, skal der anvendes en teleskop-murkasse.

### Recirkulationsdrift



Den indsugede luft renses i fedtfilterene og et aktivt kulfilter og ledes tilbage i køkkenet igen.

### Anvisninger

- Ved recirkulationsdrift skal der være monteret et aktivt kulfilter for at binde lugt i den udsugede luft. Emhættens forskellige funktioner i recirkulationsdrift er forklaret i brochuren. Du kan også kontakte forhandleren. Det nødvendige tilbehør fås hos forhandleren, hos kundeservice eller i online-shoppen.
- I apparater med et ekstra indvendigt filter er det kun CleanAir recirkulationsmodulet (se Tilbehør til recirkulationsdrift), der kan anvendes.

## Betjening af maskinen

Denne anvisning gælder for flere modeller. Det kan være, at specielle udstyrsdetaljer er beskrevet, som ikke findes på emhætten.

### Betjeningsfelt ved variant 1



Forklaring	
ⓘ	Ventilator, tænd/sluk
🔇	Støjreduktion
fresh	AirFresh-funktion
-	Reducere ventilatortrin
+	Forøge ventilatortrin/intensivt trin 1,2
P	Direkte valg af intensivt trin 2
⌚	Ventilatorefterløb
💡	Lys: tænd/sluk/dæmpning

### Indstille ventilationstrin

#### Tænde

- Tryk let på symbolet ⓘ. Ventilatoren starter på trin 2.
- Tryk let på + eller - for at ændre ventilationens styrke.

#### Slukke

Tryk let på symbolet ⓘ.

### Intensivt trin

Ved særlig kraftig lugt- eller dampudvikling kan intensivtrinnet anvendes.

Tryk let på symbolet P. I displayet vises P2. Tryk let på symbolet - for at skifte tilbage til intensivtrinnet P1 igen.

Efter ca. 6 minutter skifter elektronikken automatisk til et lavere ventilationstrin. Tryk let på symbolet P, hvis det intensive trin skal afsluttes, inden den forindstillede tid er gået.

### Ventilatorefterløb

Tryk let på symbolet ⌚.

Efter ca. 10 minutter slukkes ventilatoren automatisk.

**Bemærk:** Tænd for emhætten, før De begynder at lave mad, og sluk først for den igen et par minutter efter, at De er færdig med at lave mad. På denne måde fjernes køkkendunsten mest effektivt.

### AirFresh-funktion

Tryk let på symbolet fresh, indtil ! fresh vises. Ventilatoren kører ca. 5 minutter pr. time.

Tryk på symbolet fresh for at afslutte AirFresh-funktionen.

### NoiseReduction-funktion

NoiseReduction-funktionen reducerer ventilatorstøj.

#### Tænde

Tryk let på symbolet 🔇.

Denne funktion kan anvendes på alle ventilationstrin, undtagen !. Den forbliver aktiveret også efter, at ventilatoren er slukket.

#### Slukke

Tryk let på symbolet 🔇.

### Belysning

Belysningen kan tændes og slukkes uafhængigt af ventilatoren.

Tryk let på symbolet 💡.

### Indstille lysstyrke

Tryk vedvarende på symbolet 💡, til den ønskede lysstyrke er nået.

### Filterindikator

Når metalfedtfiltrene skal renses, eller det aktive kulfilter skal udskiftes, lyder der et signal i ca. 4 sekunder, efter at ventilatoren er blevet slukket. Desuden vises følgende symbol i displayet: F (metalfedtfilter) eller (aktivt kulfilter).

Senest på dette tidspunkt skal metalfedtfiltrene renses eller det aktive kulfilter udskiftes.

I kapitlet *Rengøring og vedligeholdelse* er beskrevet, hvordan metalfedtfiltrene rengøres.

Filterskiftindikatoren kan nulstilles, når den blinker. Tryk let på symbolet -.

## Omstilling af indikatoren til recirkulationsdrift

Ved recirkulationsdrift skal den elektroniske styring omstilles:

- Emhætten skal være tilsluttet og være tændt.
- Tryk vedvarende på begge symbolerne ① og ⏻, indtil indikatoren **COL** ved Starter Set for recirkulationsdrift lyser. Når der igen trykkes vedvarende på denne tastekombination, lyser indikatoren **CLR** ved CleanAir recirkulationsmodul.
- Når der igen trykkes vedvarende på tastekombinationen, omstilles den elektroniske styring igen til drift med aftræk (indikator **FIL**).

## Lydsignal

### Aktivere lydsignal

Tryk samtidig vedvarende på symbolerne ① og + i ca. 3 sekunder, mens ventilatoren er tændt. Der lyder et signal til bekræftelse.

### Deaktivere lydsignal

Gentag proceduren "Aktivere lydsignal".

## Betjeningsfelt ved variant 2



Forklaring	
①	Ventilator, tænd/sluk
🔇	Støjreduktion
fresh	AirFresh-funktion
	Reducere ventilatortrin
+	Forøge ventilationstrin
P	Intensivt trin
R	Automatikfunktion
💡	Lys: tænd/sluk/dæmpning

## Indstille ventilationstrin

### Tænde

- Tryk let på symbolet ①. Ventilatoren starter på trin 2.
- Tryk let på + eller - for at ændre ventilationens styrke.

### Slukke

Tryk let på symbolet ①.

### Intensivt trin

Ved særlig kraftig lugt- eller dampudvikling kan intensivtrinnet anvendes.

Tryk let på symbolet P. I displayet vises P2. Tryk let på symbolet - for at skifte tilbage til intensivtrinnet P1 igen.

Efter ca. 6 minutter skifter elektronikken automatisk til et lavere ventilationstrin. Tryk let på symbolet P, hvis det intensive trin skal afsluttes, inden den forindstillede tid er gået.

## Automatisk drift

### Tænde

- Tryk let på symbolet ①. Ventilatoren starter på trin 2.
- Tryk let på symbolet R. Det optimale ventilationstrin R1, R2 eller R3 bliver automatisk indstillet via en sensor.

### Slukke

Tryk let på symbolet R eller ① for at afslutte den automatiske drift.

Ventilatoren slukkes automatisk, når sensoren ikke længere registrerer en ændring i luftkvaliteten i rummet.

Den maksimale driftstid ved automatisk drift er 4 timer.

## Sensorstyring

Ved automatisk drift registrerer en sensor i emhætten intensiteten af koge- og stegelugten. Afhængigt af sensorens indstilling skifter ventilatoren automatisk til et andet ventilationstrin.

Fabriksindstilling af følsomhed: 5

Laveste indstilling af følsomhed: 0

Højeste indstilling af følsomhed: 9

Hvis sensorstyringen reagerer for hurtigt eller for langsomt, kan dette ændres:

1. Tryk vedvarende på symbolet R i ca. 4 sekunder, mens ventilatoren er tændt. Indstillingen vises.
2. Når der trykkes på symbolerne + eller -, bliver sensorstyringens indstilling ændret.
3. Tryk vedvarende på symbolet R i ca. 4 sekunder for at bekræfte ændringen.

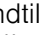


## Ventilatorefterløb

Tryk let på symbolet -, indtil  vises.

Efter ca. 10 minutter slukkes ventilatoren automatisk.

## AirFresh-funktion


Tryk let på symbolet **fresh**, indtil  **fresh** vises. Ventilatoren kører ca. 5 minutter pr. time.

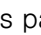
Tryk på symbolet **fresh** for at afslutte AirFresh-funktionen.

## NoiseReduction-funktion


NoiseReduction-funktionen reducerer ventilatorstøjen.

### Tænde

Tryk let på symbolet .


Denne funktion kan anvendes på alle ventilationstrin, undtagen . Den forbliver aktiveret også efter, at ventilatoren er slukket.

### Slukke

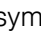
Tryk let på symbolet .

## Belysning

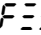

Belysningen kan tændes og slukkes uafhængigt af ventilatoren.

Tryk let på symbolet .

### Indstille lysstyrke

Tryk vedvarende på symbolet , til den ønskede lysstyrke er nået.

## Filterindikator

Når metalfedtfilterne skal renses, eller det aktive kulfilter skal udskiftes, lyder der et signal i ca. 4 sekunder, efter at ventilatoren er blevet slukket. Desuden vises følgende symbol i displayet:  (metalfedtfilter) eller  (aktivt kulfilter).

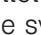





Senest på dette tidspunkt skal metalfedtfilterne renses eller det aktive kulfilter udskiftes.

I kapitlet **Rengøring og vedligeholdelse** er beskrevet, hvordan metalfedtfilterne rengøres.

Filterskiftindikatoren kan nulstilles, når den blinker. Tryk let på symbolet -.


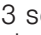
### Omstilling af indikatoren til recirkulationsdrift

Ved recirkulationsdrift skal den elektroniske styring omstilles:

- Emhætten skal være tilsluttet og være tændt.
- Tryk vedvarende på begge symbolerne  og , indtil indikatoren  ved Starter Set for recirkulationsdrift lyser. Når der igen trykkes vedvarende på denne tastekombination, lyser indikatoren  ved CleanAir recirkulationsmodul.
- Når der igen trykkes vedvarende på tastekombinationen, omstilles den elektroniske styring igen til drift med aftræk (indikator  ).

## Lydsignal

### Aktivere lydsignal

Tryk samtidig vedvarende på symbolerne  og  i ca. 3 sekunder, mens ventilatoren er tændt. Der lyder et signal til bekræftelse.

### Deaktivere lydsignal

Gentag proceduren "Aktivere lydsignal".



## Rengøring og vedligeholdelse

### Advarsel

#### Fare for forbrænding!

Apparatet bliver meget varmt under brugen, især i området omkring belysningen. Lad apparatet køle af, inden det rengøres.

### Advarsel

#### Fare for elektrisk stød!

Indtrængende fugtighed kan forårsage et elektrisk stød. Rengør kun emhætten med en fugtig klud. Træk netstikket ud af kontakten inden rengøring, eller slå sikringen fra i sikringskabet.

### Advarsel

#### Fare for elektrisk stød!

Indtrængende fugtighed kan forårsage et elektrisk stød. Anvend aldrig højtryksrensere eller dampstråler.

### Advarsel

#### Fare for tilskadekomst!

Komponenterne indvendig i emhætten kan have skarpe kanter. Brug beskyttelseshandsker.

## Rengøringsmidler

Overhold anvisningerne i tabellen, så de forskellige overflader ikke bliver beskadiget pga. forkerte rengøringsmidler. Anvend

- aldrig aggressive eller skurende rengøringsmidler,
- aldrig rengøringsmidler med højt indhold af alkohol
- aldrig hårde skure- eller rengøringssvampe
- aldrig højtryksrensere eller dampstråler.

Vask nye rengøringssvampe grundigt ud inden brug.

Overhold de anvisninger og advarsler, som er vedlagt rengøringsmidlerne.

Område	Rengøringsmiddel
Rustfrit stål	Varmt opvaskevand: Rengør med en rengøringssvamp, og tør efter med en blød klud. Overflader af rustfrit stål må kun rengøres i poleringens retning. Der kan købes særlige rengøringsmidler til rustfrit stål hos kundeservice eller i specialforretninger. Påfør plejemidlet i et ganske tyndt lag med en blød klud.
Lakerede overflader	Varmt opvaskevand: Rengør med en fugtig rengøringssvamp, og tør efter med en blød klud. Anvend ikke rengøringsmidler til rustfrit stål.
Aluminium og kunststof	Rengøringsmiddel til glas: Rengør med en blød klud.
Glas	Rengøringsmiddel til glas: Rengør med en blød klud. Brug aldrig en glasskraber.
Betjeningselementer	Varmt opvaskevand: Rengør med en fugtig rengøringssvamp, og tør efter med en blød klud. Fare for beskadigelse af elektronikken som følge af indtrængende væde. Betjenings-elementer må aldrig renses med en våd klud. Anvend ikke rengøringsmidler til rustfrit stål.

## Metalfedtfilter rengøres

Denne anvisning gælder for flere modeller. Det kan være, at specielle udstyrsdetaljer er beskrevet, som ikke findes på enhættten.

### Advarsel Brandfare!

Fedtaflejringer i fedtfilteret kan blive antændt.

### Rengør fedtfilteret mindst hver 2. måned .

Anvend aldrig enhættten uden fedtfilter.

### Anvisninger

- Brug ikke skrappe, syre- eller ludholdige rengøringsmidler.
- Når metalfedtfilterene rengøres, skal du også rengøre metalfedtfilterenes holder i enhættten med en fugtig klud.
- Metalfedtfilterene kan du rengøre i opvaskemaskinen eller i hånden.

### I opvaskemaskinen:

**Bemærk:** Stilles filteret i opvaskemaskinen, kan der opstå lette misfarvninger. Det påvirker ikke metalfedtfilterenes funktion.

- Sørg for, at meget snavsede metalfedtfiltere ikke opvaskes sammen med service.
- Stil metalfedtfilterene løst ind i opvaskemaskinen. Metalfedtfilterene må ikke klemmes fast.

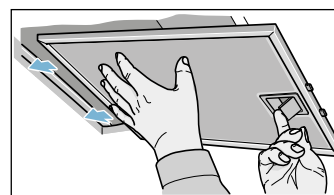
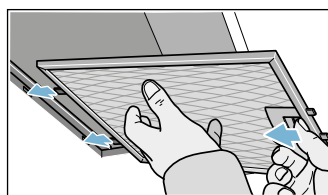
### Manuelt:

**Bemærk:** Brug et specielt fedtopløsende middel til meget fastsiddende snavs. Det kan bestilles i online-shoppen.

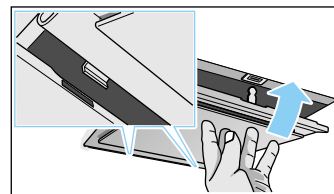
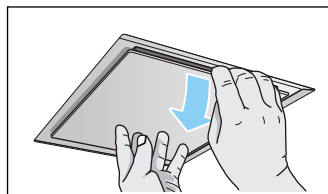
- Opblød metalfedtfilterene i varmt opvaskevand.
- Rengør filterene med en børste, og skyl dem herefter godt af.
- Lad metalfedtfilterene dryppe godt af.

## Afmontere metalfedtfilter

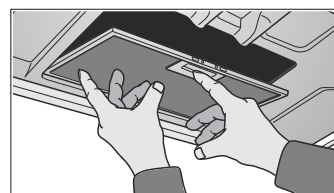
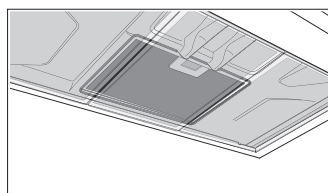
1. Luk låseanordningen op, og klap metalfedtfilteret ned. Hold samtidig med den anden hånd under metalfedtfilteret.
2. Tag metalfedtfilteret ud af holderen.



Ved filtre til kantsug skal metalfedtfilteret trækkes nedad. Hold samtidig med den anden hånd under metalfedtfilteret.



Ved ekstra indvendige filtre skal låseanordningen åbnes og metalfedtfilteret klappes ned. Hold samtidig med den anden hånd under metalfedtfilteret.



### Anvisninger

- Der kan dannes fedtansamlinger i bunden af metalfedtfilteret.
- Hold metalfedtfilteret vandret, så der ikke kan dryppe fedt ud.

3. Rengør metalfedtfilteret.

## Montere metalfedtfilter

1. Sæt metalfedtfilteret i. Hold samtidig med den anden hånd under metalfedtfilteret.
2. Klap metalfedtfilteret opad, og lad låseanordningen gå i indgreb.

## ? Hvad skal jeg gøre, hvis der opstår en fejl?

Tit kan De selv afhjælpe fejl, der opstår. Vær opmærksom på følgende henvisninger, inden De ringer til kundeservicen.

### ⚠ Advarsel

#### Fare for elektrisk stød!

Fagligt ukorrekte reparationer er farlige. Reparationer må kun udføres af en kundeservicetekniker, der er uddannet af os. Det samme gælder udskiftning af tilslutningsledninger. Træk netstikket ud af kontakten, eller slå sikringen fra i sikringsskabet, hvis apparatet er defekt. Kontakt kundeservice.

### Fejltabel

Fejl	Mulig årsag	Afhjælpning
Apparatet fungerer ikke	Stikket er ikke sat i stikkontakten	Tilslut apparatet til strømnettet
	Strømafbrydelse	Kontroller, om der er andre køkkenapparater, der fungerer
	Sikring defekt	Kontroller om apparatets sikring i sikringsskabet er i orden
Belysningen fungerer ikke.	Pærer er defekte.	Udskift pærene, se kapitlet "Udskifte pærer".

### Skifte pærer

Denne anvisning gælder for flere modeller. Det kan være, at specielle udstyrsdetaljer er beskrevet, som ikke findes på emhætten.

#### ⚠ Advarsel

##### Fare for elektrisk stød!

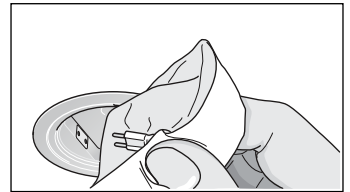
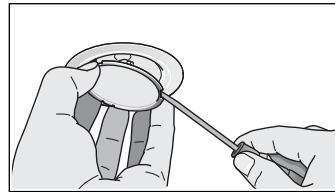
Ved udskiftning af pærer er kontakterne i lampefatningerne strømførende. Træk derfor netstikket ud af kontakten, inden pæren skiftes, eller slå sikringen fra i sikringsskabet.

**Vigtigt!** Brug kun lyskilder af samme type og med samme ydelse (se lampefatning eller typeskilt inde i emhætten) – hertil skal metalfedfilteret bygges ud.

### Skifte halogenlamper

**Bemærk:** Halogenlampernes glaskolbe må ikke berøres, når de sættes i. Brug en ren klud til at sætte halogenlamperne i med.

1. Fjern forsigtigt lamperingen med etegnet værktøj.
2. Træk lampen ud og sæt en ny lampe i af samme type.



3. Sæt lampeglasset i.
4. Sæt stikket i, eller tænd for sikringen igen.

### LED-lamper

Defekte LED-lamper må kun skiftes af producenten, dens kundeservice eller af en koncessioneret fagmand (el-installatør).

#### ⚠ Advarsel


##### Fare for tilskadekomst!

Lys fra LED-pærer er meget skarpt og kan forårsage øjenskader (risikogruppe 1). Se aldrig direkte ind i en tændt LED-pære længere end 100 sekunder.

## Kundeservice

Opgiv altid modelnummer (E-nr.) og fabrikationsnummer (FD-nr.) for apparatet ved kontakt med kundeservice, så spørgsmål kan besvares målrettet. Typeskiltet med numrene findes inde i apparatet (metalfedtfiltret skal tages ud, før numrene er synlige).

Det er en god ide at skrive apparatets data og telefonnummeret til kundeservice her, så det er let at finde oplysningerne frem, hvis det skulle blive nødvendigt.

E-nr.	FD-nr.
<b>Kundeservice</b> 	

Vær opmærksom på, at det også indenfor garantiperioden ikke er gratis at få besøg af en tekniker fra kundeservice, hvis det viser sig, at apparatet er blevet betjent forkert.

Kontaktdataene for alle lande findes i vedlagte kundeservice-fortegnelse.

### Reparationsordre og rådgivning i tilfælde af fejl DK 44 89 89 85

Stol på producentens kompetence. På den måde sikres det, at reparationer udføres af uddannede serviceteknikere, som ligger inde med de originale reservedele, der passer til det pågældende apparat.

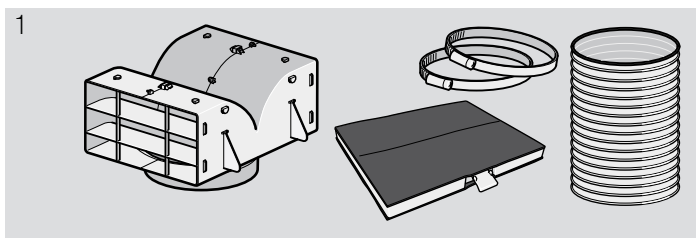
## Tilbehør til recirkulationsdrift

(ikke indeholdt i leveringen)

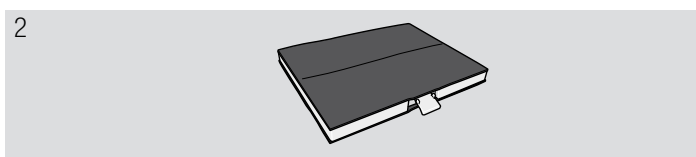
### Anvisninger

- Overhold monteringsvejledningerne for tilbehøret.
- I apparater med et ekstra indvendigt filter er det kun CleanAir recirkulationsmodulet, der kan anvendes.

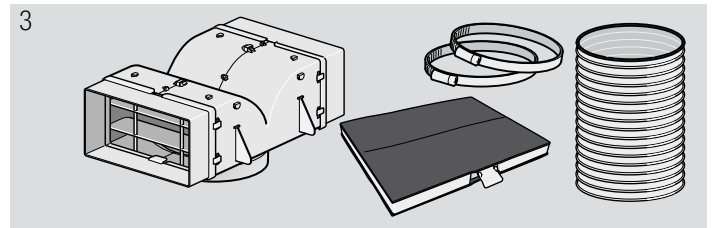
Grundudstyr: Starter-sæt til recirkulationsdrift - smalt



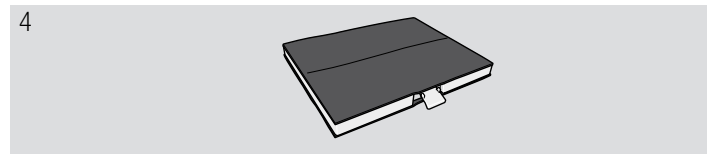
Filtre til udskiftning



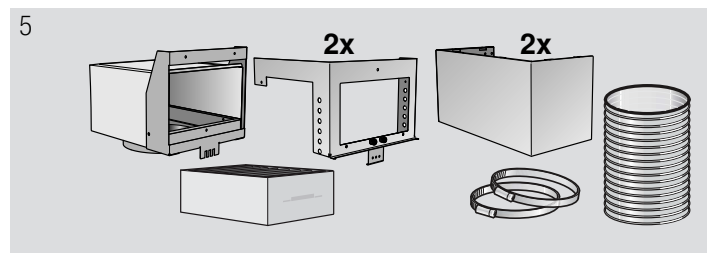
Grundudstyr: Starter-sæt til recirkulationsdrift - bredt



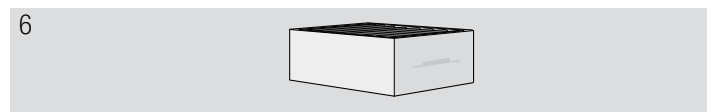
Filtre til udskiftning



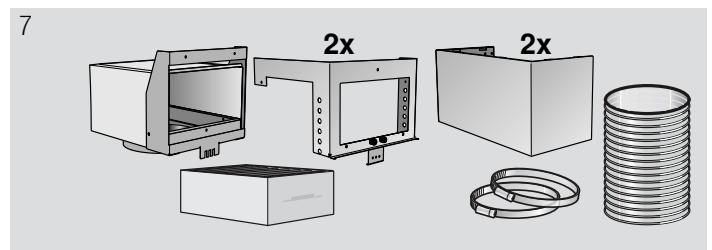
Grundudstyr: CleanAir recirkulationsmodul - smalt



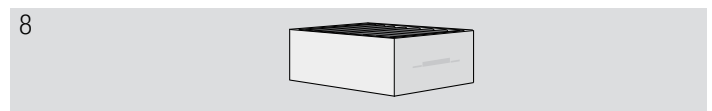
Filtre til udskiftning



Grundudstyr: CleanAir recirkulationsmodul - bredt

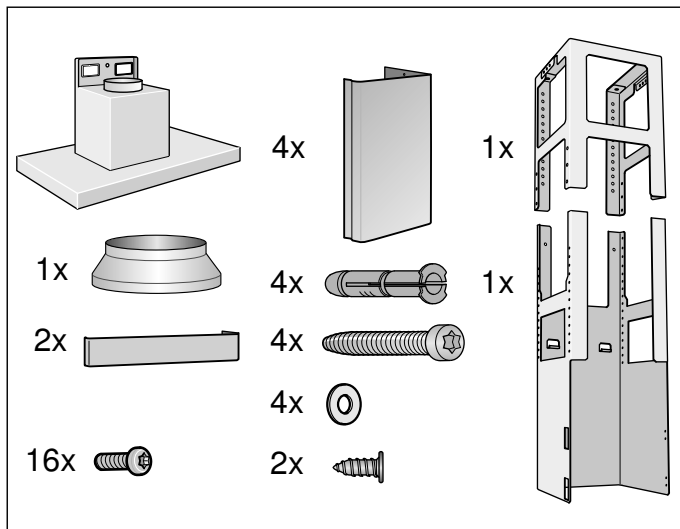
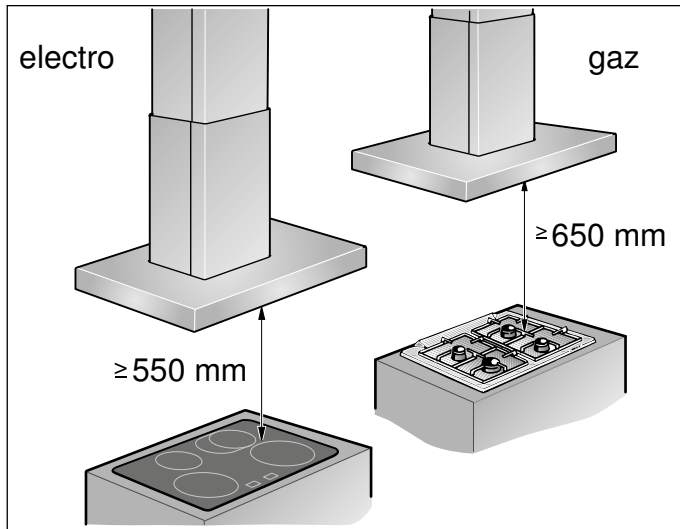


Filtre til udskiftning



1	Z5105X5 kanalbredde 260 mm
2	Z5101X1 kanalbredde 260 mm
3	Z5106X5 kanalbredde 345 mm
4	Z5102X1 kanalbredde 345 mm
5	Z5280X0 kanalbredde 260 mm
6	Z5170X1 kanalbredde 260 mm
7	Z5286X0 kanalbredde 345 mm
8	Z5170X1 kanalbredde 345 mm

# MONTERINGSVEJLEDNING



- Denne emhætte installeres i køkkenloftet eller i et stabilt nedhængt loft.
- Til ekstra specialtilbehørsdele (f.eks. cirkulationsdrift) følges installationsvejledningen, der følger med.
- Emhættens overflader er sarte. Undgå beskadigelser under installationsarbejdet.

## **⚠️** Vigtige sikkerhedsanvisninger

Læs denne vejledning omhyggeligt igennem. Det er en forudsætning for, at apparatet kan betjenes sikkert og korrekt. Opbevar brugs- og montagevejledningen til senere brug eller til kommende ejere af apparatet.

Sikkerheden under brug er kun sikret, hvis emhætten er blevet monteret korrekt iht. monteringsvejledningen. Installatøren har ansvaret for, at apparatet fungerer fejlfrit på opstillingsstedet.

Bredden på emhætten skal mindst svare til bredden på kogepladen.

Til installationen skal de aktuelt gyldige byggeforskrifter og forskrifterne fra de lokale strøm- og gasforsyningsselskaber følges.

Ved afledning af udsugningsluft skal myndigheds- og lovgivningsforskrifter (f.eks. nationale byggeforskrifter) overholdes.

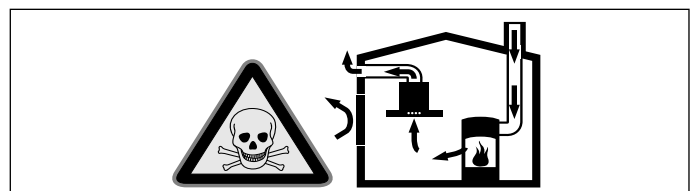
### **⚠️ Advarsel Livsfare!**

Retursugning af forbrændingsgasser kan medføre forgiftning. Udsugningsluften må ikke ledes ud i skorstene, som anvendes til aftræk af røggasser, eller i skakte, som bruges til afledning af luft fra rum, hvor der findes installationer til forbrænding. Hvis udsugningsluften skal ledes ind i en røggasskorsten, der ikke længere anvendes, skal dette godkendes af den ansvarshavende skorstensfejermester.

### **⚠️ Advarsel Livsfare!**

Retursugning af forbrændingsgasser kan medføre forgiftning.

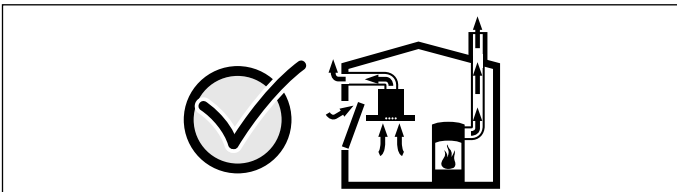
Sørg altid for tilstrækkelig lufttilførsel, når emhætten anvendes med aftræksfunktionen i samme rum som et ildsted, hvis lufttilførsel sker fra indeluften.



Ildsteder, hvis lufttilførsel sker fra indeluften, (f.eks. gas-, olie-, træ- eller kulfyrede varmeapparater, gennemstrømningsvandvarmere, vandvarmere) henter deres forbrændingsluft fra opstillingsrummet og fører røggassen ud gennem en røggaskanal (f.eks. skorsten) til det fri.

En tændt emhætte trækker indeluft ud af køkkenet og tilstødende rum. Hvis lufttilførslen er utilstrækkelig, opstår der et undertryk. Derved kan giftige gasser fra skorstenen eller aftrækskanalen blive suget tilbage og ind i beboelsesrummene.

- Derfor skal der altid være en tilstrækkelig stor lufttilførsel.
- En murkasse til lufttilførsel/aftræksluft alene sikrer ikke, at grænseværdien overholdes. Risikofri drift er kun mulig, når undertrykket i rummet, hvor ildstedet er opstillet, ikke overskrider 4 Pa (0,04 mbar). Dette kan sikres ved, at den luft, der kræves til forbrændingen, kan strømme ind gennem åbninger, som ikke kan lukkes, f.eks. i døre, vinduer, igennem en murkasse til lufttilførsel/aftræksluft eller ved andre tekniske foranstaltninger.



Spørg under alle omstændigheder den ansvarshavende skorstensfejermester til råds. Vedkommende kan bedømme husets samlede ventilationssituation og forslå en passende ventilationsforanstaltning.

Benyttes emhætten udelukkende i cirkulationsdrift, kan den benyttes uden indskrænkninger.

### **⚠ Advarsel Livsfare!**

Retursugning af forbrændingsgasser kan medføre forgiftning. Ved installation af udsugning ved et ildsted, som er forbundet med en skorsten, skal emhættens strømtilførsel forsynes med en egnet sikkerhedsafbryder.

### **⚠ Advarsel Brandfare!**

Fedtaflejringer i fedtfilteret kan blive antændt. Overhold de foreskrevne sikkerhedsafstande for at undgå, at der sker en varmeophobning. Overhold også anvisningerne for komfuret. Hvis der både anvendes gas- og elkogezoner, gælder den største afstand, der er angivet.

Emhætten må kun monteres direkte op ad et højskab eller en væg i den ene side. Afstanden til væggen eller højskabet skal være mindst 50 mm.

### **⚠ Advarsel Fare for tilskadekomst!**

- Komponenterne indvendig i emhætten kan have skarpe kanter. Brug beskytteshandsker.
- Hvis apparatet ikke er korrekt fastgjort til væggen, kan den falde ned. Alle befæstigelseselementer skal være monteret fast og sikkert.
- Emhætten er tung. Der kræves 2 personer for at flytte emhætten. Anvend kun egnede hjælpemidler.

### **⚠ Advarsel Fare for elektrisk stød!**

Komponenterne indvendig i emhætten kan have skarpe kanter. Tilslutningskablet kan blive beskadiget. Sørg for, at tilslutningskablet ikke får knæk eller kommer i klemme under installationen.

### **⚠ Advarsel Fare for elektrisk stød!**

Det skal altid være muligt at afbryde strømforsyningen til apparatet. Apparatet må kun tilsluttes til en korrekt installeret sikkerhedsstikkontakt. Hvis der ikke er adgang til netstikket efter indbygningen, eller hvis det er nødvendigt med en fast tilslutning, skal der på installationsstedet være installeret en flerpolet afbryder med en kontaktafstand på mindst 3 mm. Fast tilslutning må kun udføres af en autoriseret elektriker.

### **⚠ Advarsel Fare for elektrisk stød!**

Apparatet er udstyret med et EU-Schuko-stik (sikkerhedsstik). For at sikre korrekt jordforbindelse i stikkontakter i Danmark skal apparatet tilsluttes med en egnet stik-adapter Denne adapter (tilladt til maks 13 ampere) kan bestilles via kundeservice (reservedel nr. 616581).

**⚠ Advarsel****Fare for kvælning!**

Emballagemateriale er farligt for børn. Sørg for, at børn ikke leger med emballagemateriale.

**Generelle anvisninger****Drift med aftræksfunktion****⚠ Advarsel****Livsfare!**

Retursugning af forbrændingsgasser kan medføre forgiftning. Udsugningsluften må ikke ledes ud i skorstene, som anvendes til aftræk af røggasser, eller i skakte, som bruges til afledning af luft fra rum, hvor der findes installationer til forbrænding. Hvis udsugningsluften skal ledes ind i en røggasskorsten, der ikke længere anvendes, skal dette godkendes af den ansvarshavende skorstensfejermester.

Hvis udsugningsluften ledes gennem en ydervæg, bør der anvendes en teleskop-murkasse.

**Aftræksledning**

**Bemærk:** Apparatets producent påtager sig ikke ansvar for reklamationer, hvis årsag ligger i aftræksledningen.

- Apparatet opnår sin optimale ydelse med et kort, lige aftræksrør med en så stor rørdiameter som muligt.
- Ved lange, ru aftræksrør med mange rørbøjninger eller ved en rørdiameter under 150 mm, opnås den optimale udsugningseffekt ikke, og ventilatoren støjer mere under udsugningen.
- Rør eller slanger, der anvendes i aftræksledningen, skal være af ikke-brændbart materiale.

**Rundrør**

Det anbefales at anvende en indvendig diameter på 150 mm, dog mindst 120 mm.

**Fladkanaler**

Det indvendige tværsnit skal svare til rundrørens diameter.

**Ø 150 mm svarer til ca. 177 cm<sup>2</sup>**

**Ø 120 mm svarer til ca. 113 cm<sup>2</sup>**

- Ved fladkanaler bør skarpe knæk undgås.
- Ved rør med forskellig diameter skal der anvendes tætningsstrimler.

**Forberedelse af loft**

- Loftet skal være plant, vandret og tilstrækkelig bæredygtigt.
- Borehullernes dybde skal passe til skruernes længde. Dyvlerne skal virkelig kunne holde til noget.
- De vedlagte skruer og dyvler er egnet til massivt murværk. Til andre konstruktioner (f. eks. porebeton, poroton-mursten) skal der bruges tilsvarende fastgørelsesmidler.
- Emhættens maksimale vægt er **50 kg**.

**Elektrisk tilslutning****⚠ Advarsel****Fare for elektrisk stød!**

Komponenterne indvendig i emhætten kan have skarpe kanter. Tilslutningskablet kan blive beskadiget. Sørg for, at tilslutningskablet ikke får knæk eller kommer i klemme under installationen.

De påkrævede tilslutningsdata findes på typeskiltet inde i emhætten (hertil skal metalfedfilteret demonteres).

**Længde på tilslutningsledning: ca. 1,30 m**

Denne emhætte er i overensstemmelse med gældende EF-bestemmelser om radiostøjdæmpning.

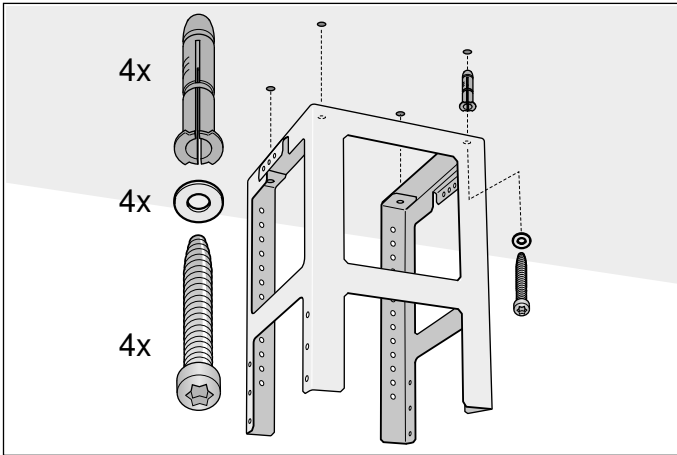
**⚠ Advarsel****Fare for elektrisk stød!**

Det skal altid være muligt at afbryde strømforsyningen til apparatet. Apparatet må kun tilsluttes til en korrekt installeret sikkerhedsstikkontakt. Hvis der ikke er adgang til netstikket efter indbygningen, eller hvis det er nødvendigt med en fast tilslutning, skal der på installationsstedet være installeret en flerpolet afbryder med en kontaktafstand på mindst 3 mm. Fast tilslutning må kun udføres af en autoriseret elektriker.

## Installation

### Montering af øverste bærestativ

1. Fastlæg bærestativets samlede højde inden monteringen, og marker skruehullerne.  
**Bemærk:** Bærestativet kan indstilles i højden i trin på 20 mm.
2. Marker emhættens midterpunkt på loftet.
3. Tegn positionerne til skrueerne på loftet ved hjælp af den vedlagte skabelon.



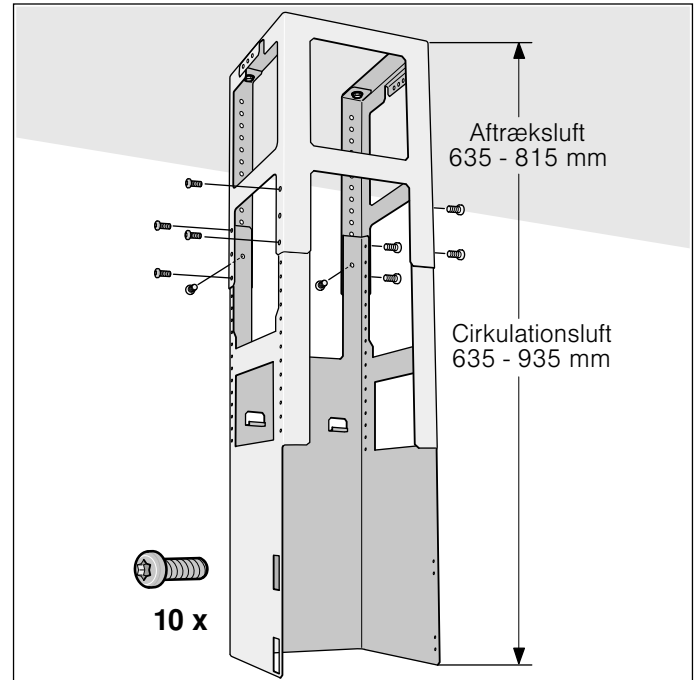
4. Bor fire huller med en diameter (Ø) på 8 mm og en boreddybde på 80 mm til fastgørelserne, og tryk dyvlerne ind, så de flugter med overfladen.
5. Fastgør den øverste del af bærestativet i loftet med 4 skruer.  
**Bemærk:** Kontroller, at bærestativet er placeret rigtigt. Den mellemste bøjle definerer den foretrukne side og skal vende hen imod kogesektionens betjeningsselement.

### Unteres Tragegestell montieren

Ober- und Unterteil des Tragegestells in der festgelegten Gesamthöhe mit 10 Schrauben befestigen.

#### Anvisninger

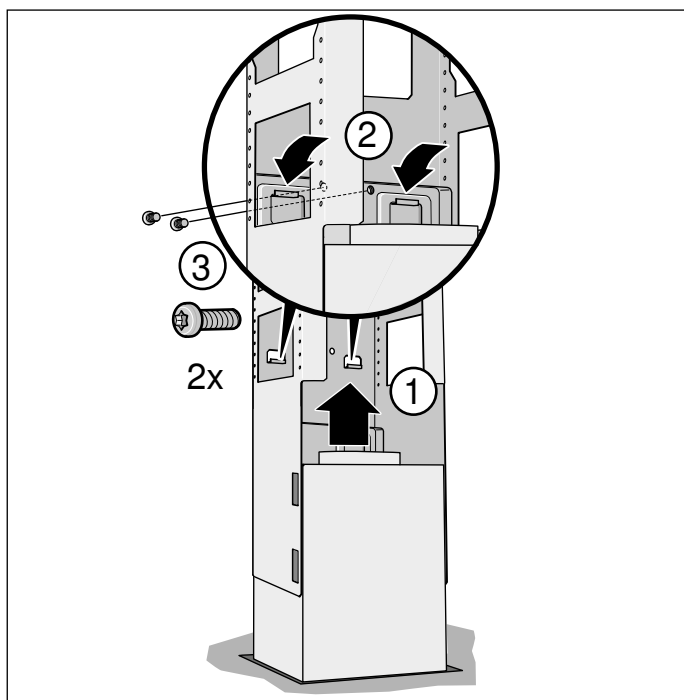
- Auf die richtige Position des unteren Tragegestells achten. Die offene Seite muss in Richtung Bedienelemente des Kochfelds zeigen.
- Durch Lösen der Befestigungsschrauben kann das Tragegestell nachträglich ausgerichtet werden.



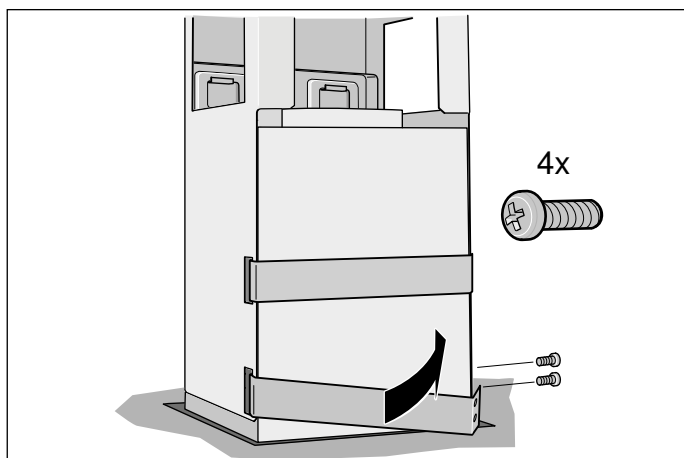


## Montering af emhætte

1. Fastgør emhætten nedefra i bærestativet.  
**Bemærk:** Sørg for, at netkablet ikke kommer i klemme.
2. Fastgør emhætten i bærestativet med 2 sikringskruer.



3. Fastgør sikringsbøjlen, og skru den fast.



## Rørforbindelser fastgøres

**Bemærk:** Glat forinden tilslutningsstedet, hvis der bruges et aluminiumsrør.

### Aftræksrør Ø 150 mm (anbefalet størrelse)

Fastgør aftræksrøret direkte på luftstudsene og tætn det.

### Aftræksrør Ø 120 mm

1. Fastgør reduktionsstudsene direkte på luftstudsene.
2. Fastgør aftræksrøret på reduktionsstudsene.
3. Tætn de to forbindelsessteder rigtigt.

## Aftræksbeklædning monteres

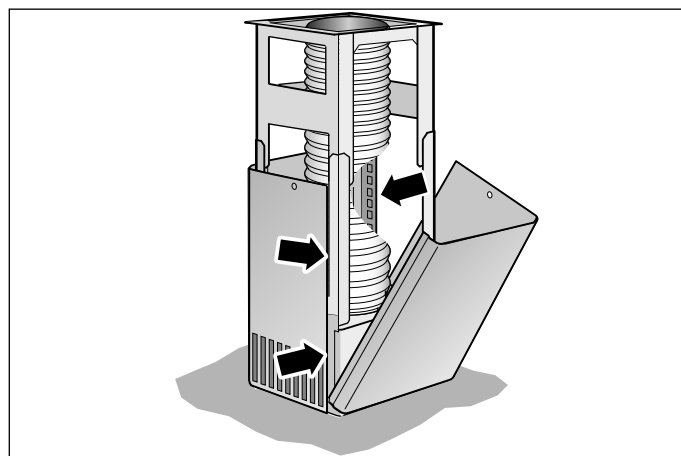
### ⚠ Advarsel

#### Fare for kvæstelser!

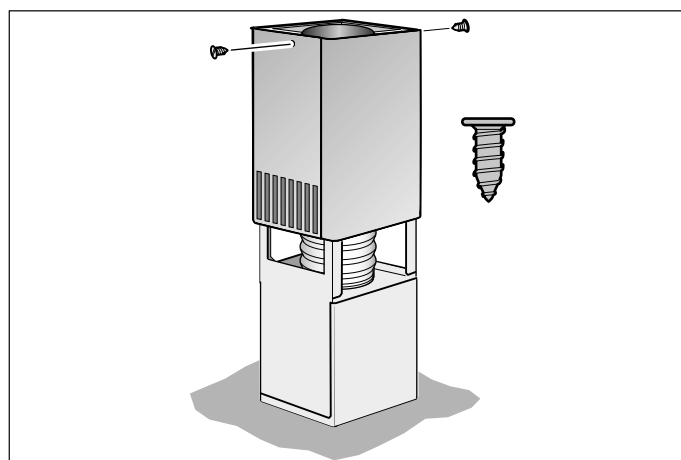
Under installationen pga. skarpe kanter. Under apparatets installation skal man altid have beskyttelsehandsker på.

1. Skil aftræksbeklædningen ad. Dette gøres ved at fjerne tapen.
2. Fjern beskyttelsesfolien på begge sider.
3. Placer de to dele til det øverste aftræk på apparatet, og skyd dem ind i hinanden.

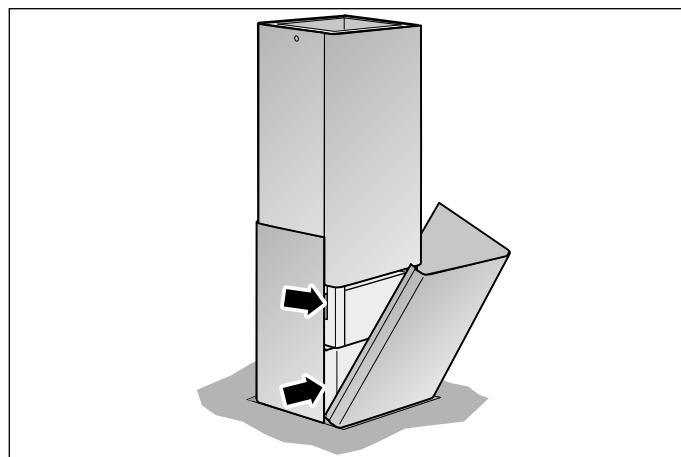
**Bemærk:** Spalterne på den øverste aftræksdel skal vende nedad.



4. Skyd den øverste aftræksdel opad, og fastgør den med 2 skruer.



5. Sæt de to nederste aftræksdele på plads, og skyd dem sammen.









Constructa Neff  
Vertriebs-GmbH  
Carl-Wery-Straße 34  
D-81739 München

Register your product online

[www.neff-international.com](http://www.neff-international.com)



9000955964

950101