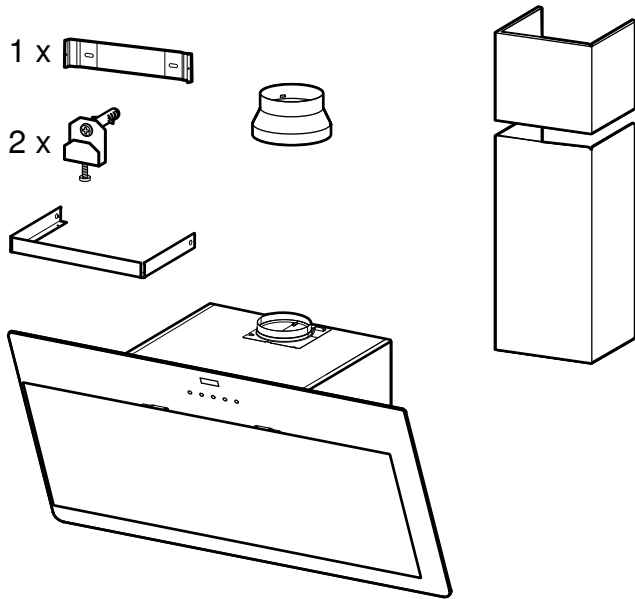
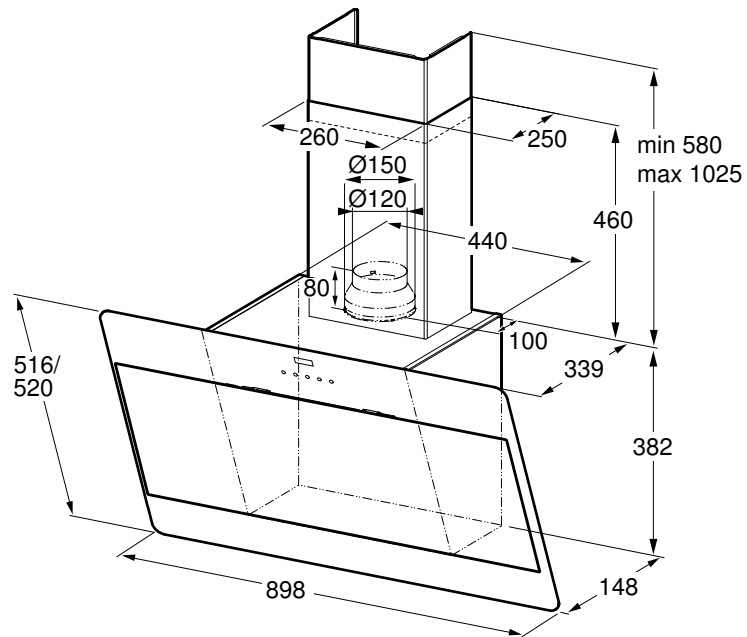
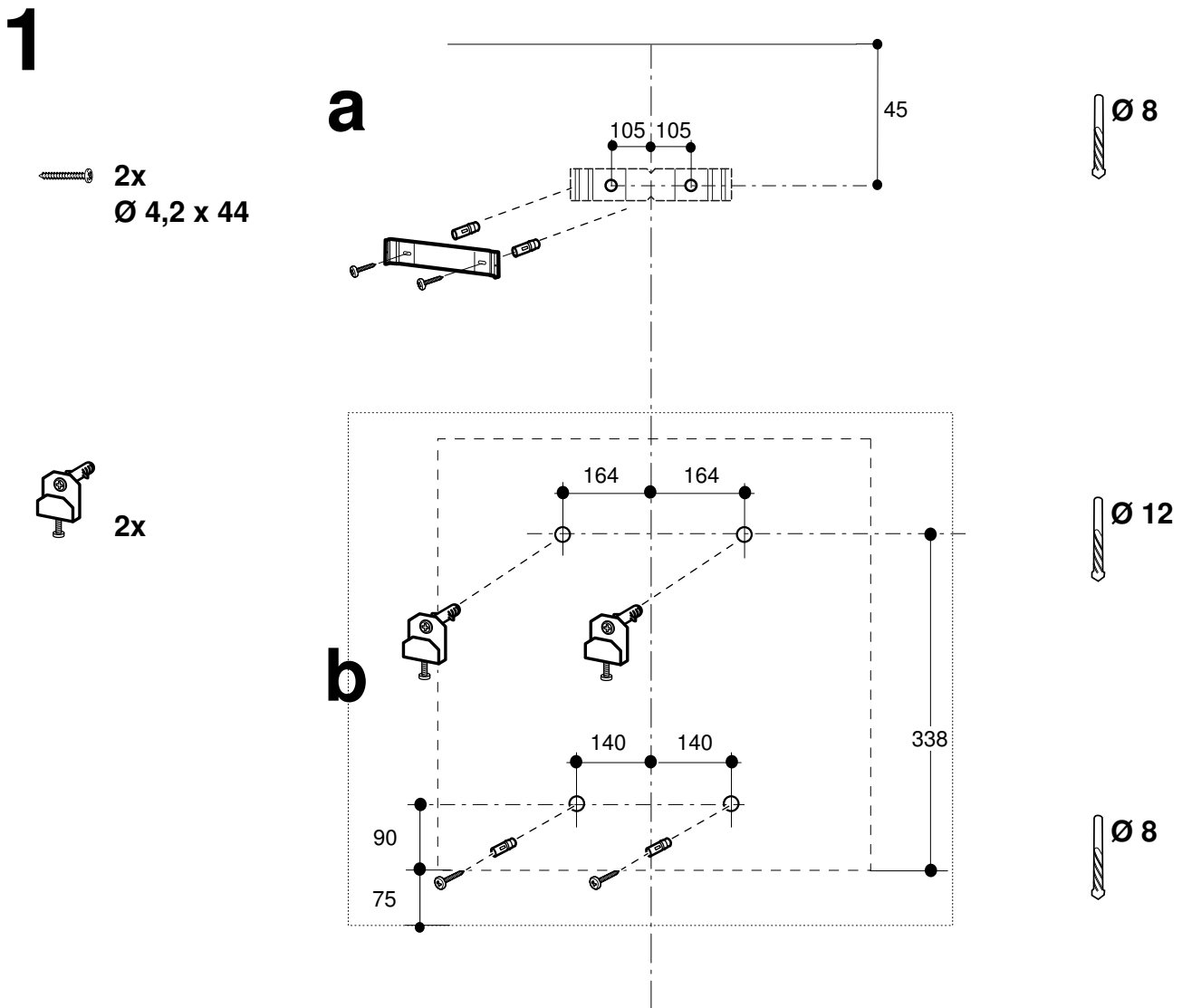
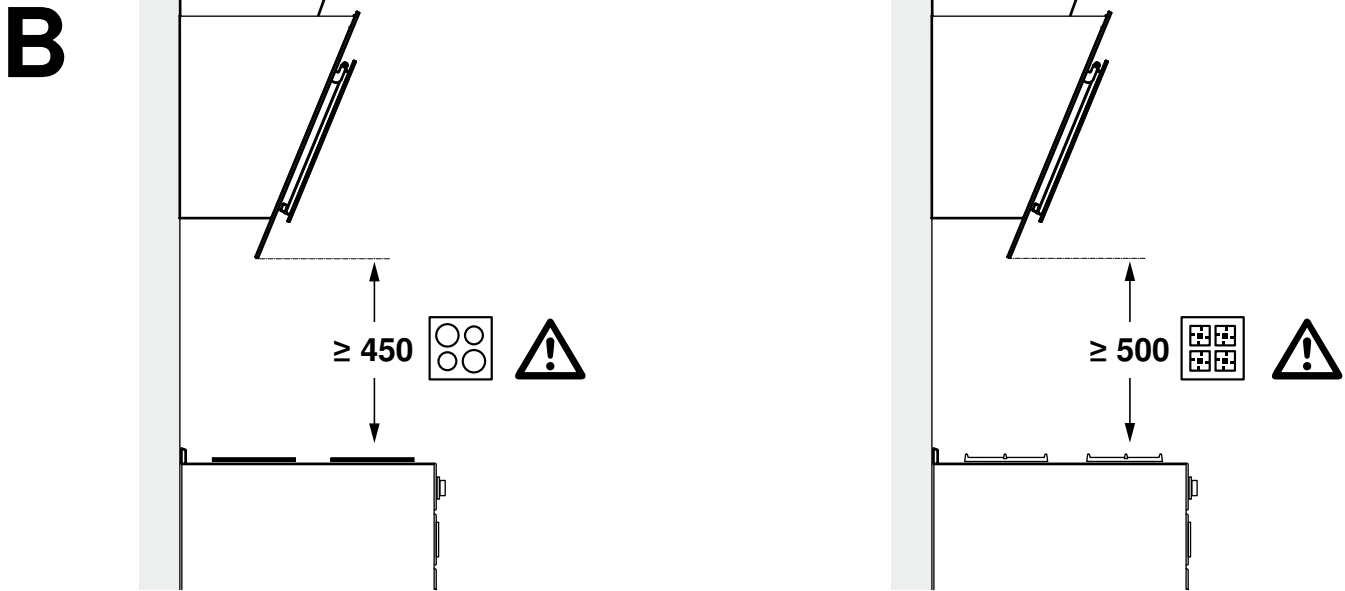


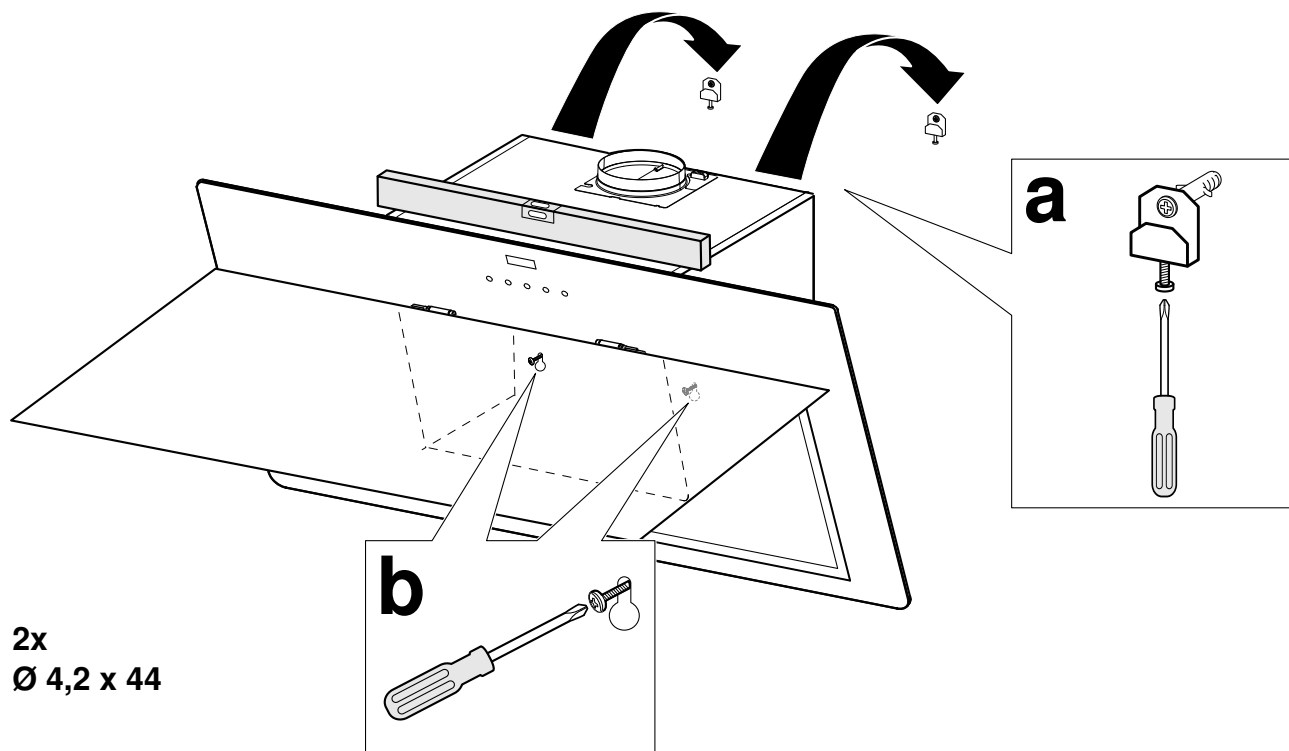


- bg Ръководство за монтаж
- cs Montážní návod
- hr Upute za montažu
- mk Упатство за монтажа
- sr Uputstvo o postavljanju
- sl Navodila za montažo
- sq Udhëzim për montim
- sk Montážny návod

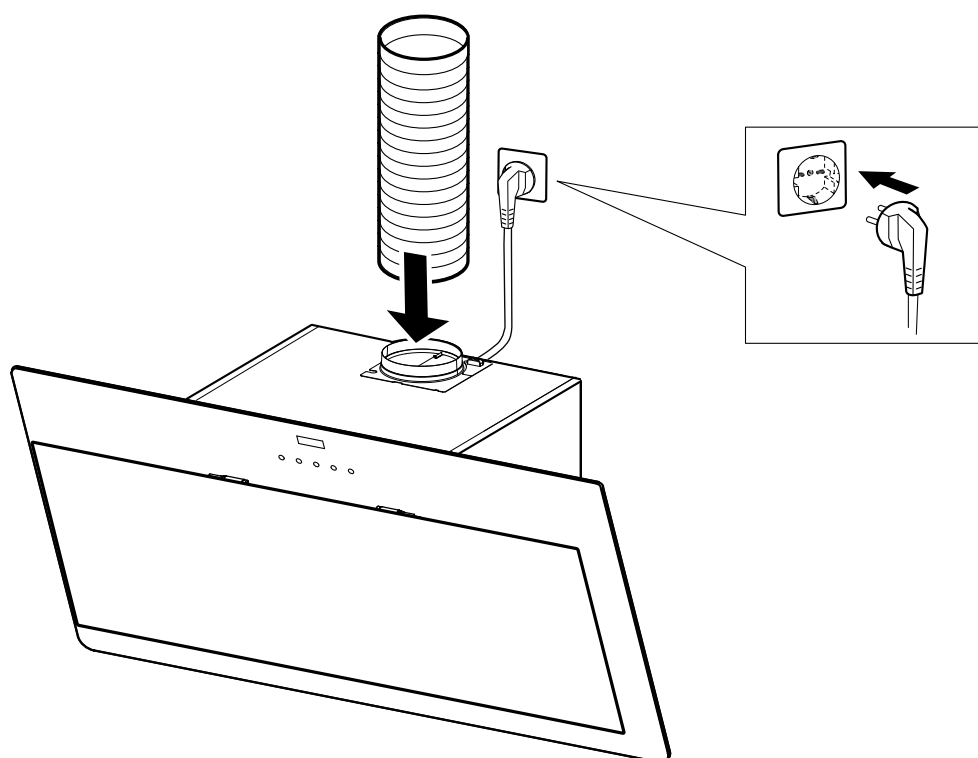
**A**



2



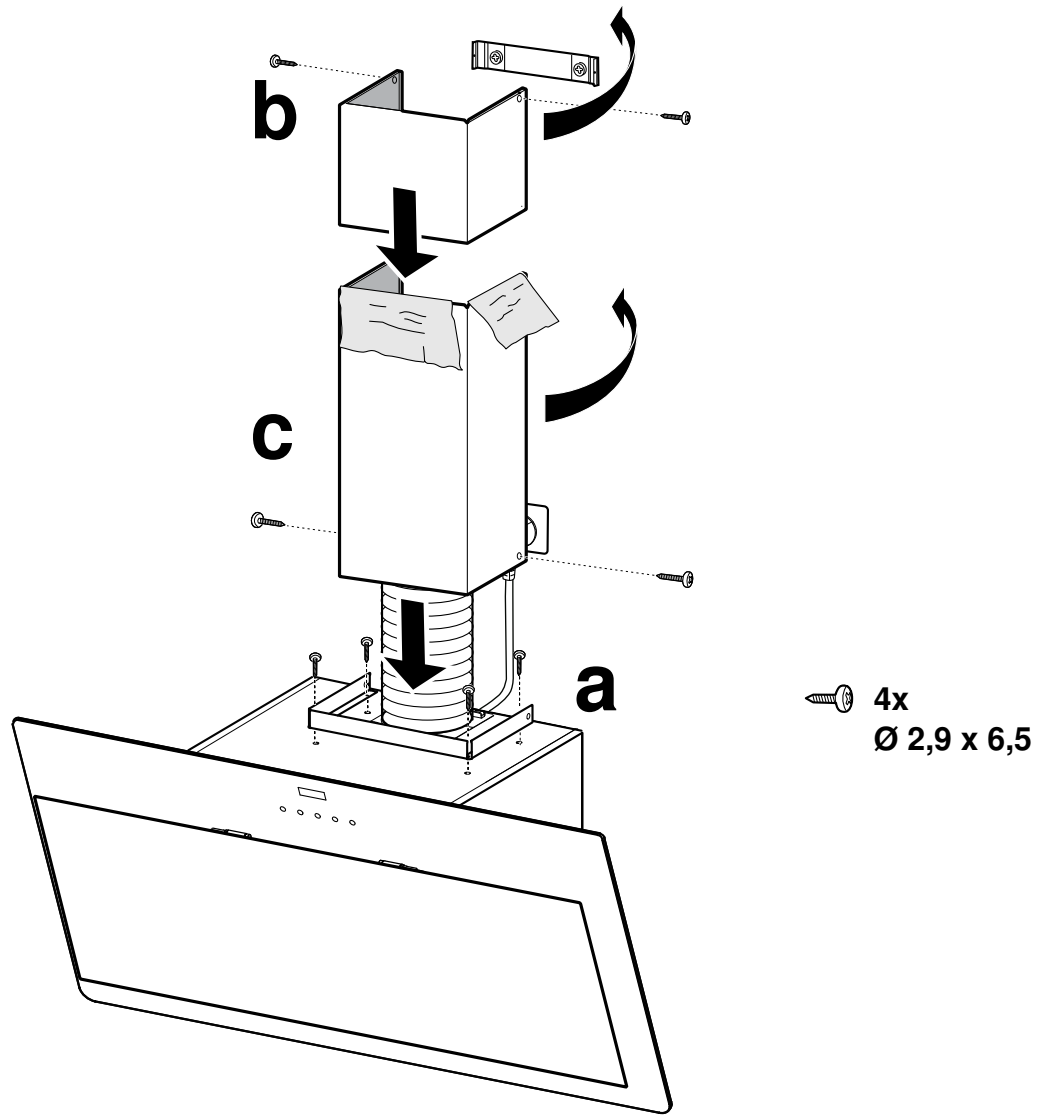
3



4

2x
Ø 4,2 x 6,5

2x
Ø 2,9 x 6,5



4x
Ø 2,9 x 6,5

⚠ Важни указания за безопасност

Внимателно прочетете това ръководство. Само тогава можете да използвате уреда си безопасно и правилно. Ръководството за употреба и монтаж да се съхранява за по-късна употреба или за следващия собственик.

Само при качествено вграждане съгласно инструкцията за монтаж се гарантира сигурността при работа. Инсталацията е отговорен за безупречното функциониране на мястото на поставяне.

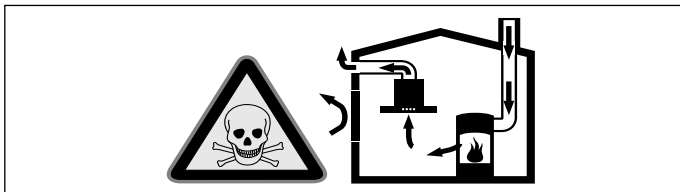
Ширината на абсорбатора трябва да отговаря най-малко на ширината на котлона.

За инсталацията трябва да се спазват актуално валидните строителни предписания и предписанията на локалните електро- и газоснабдителни дружества.

Опасно за живота!

Обратно всмуканите газове от изгарянето могат да доведат до отравяния.

Винаги осигурявайте достатъчно свеж въздух, ако уредът се използва в режим с отработен въздух едновременно със зависима от стайния въздух печка.



Зависимите от стайния въздух печки (напр. нагревателните уреди, работещи с газ, нафта, дърва или въглища, конвекторните нагреватели, калориферите) изтеглят въздух за изгаряне от мястото на поставяне и изкарват отработени газове през съоръжение за отработени газове (напр. димоотвод) на открито.

При включен абсорбатор се изкарва въздуха от кухнята и съседните помещения - ако няма достатъчен приток на въздух налягането се понижава. Опасните газове от комина или шахтата за вентилация се засмукват обратно в жилищните помещения.

- Ето защо винаги трябва да има достатъчно свеж въздух.
- Отворът в стената за свеж/отработен въздух не гарантира сам по себе си запазването на граничната стойност.

Безопасната работа е възможна само ако пониженото налягане в помещението на поставяне на фурната не превишава 4 Па (0,04 мбара). Това може да се постигне чрез незакриващи се отвори, напр. във вратите, прозорците, чрез отвор в стената за свеж/отработен въздух или чрез други технически мерки, които да осигурят необходимия за горенето въздух.



Във всеки случай се консултирайте с компетентния коминочистач, който може да оцени общата тяга на въздуха и да ви предложи подходяща мярка за проветрение.

Ако абсорбаторът се използва изключително в режим на рецикулация, работата е възможна без ограничения.

Опасно за живота!

Обратно всмуканите газове от изгарянето могат да доведат до отравяния. При инсталация на проветрение със свързана към димоотвод печка трябва подаването на ток на капака да е снабдено с подходящо предпазно превключване.

Опасност от пожар!

Отлаганията на мазнина във филтъра за мазнина могат да се запалят. Предвидените разстояния за безопасност трябва да се спазват, за да се избегне натрупване на топлина. Спазвайте данните за своя готварски уред. Ако се използват заедно газови и електрически котлони, важи най-голямото посочено разстояние.

Уредът може да се инсталира само от едната страна директно до висок шкаф или стена. Разстоянието до стената или шкафа трябва да е най-малко 50 мм.

Опасност от нараняване!

- Компонентите в уреда могат да са с остри ръбове. Носете защитни ръкавици.
- Ако уредът не е правилно закрепен, той може да падне. Всички елементи за закрепване трябва да са здраво и безопасно монтирани.
- Уредът е тежък. За преместване на уреда са необходими 2 лица. Използвайте само подходящи помощни средства.

Опасност от токов удар!

Компонентите в уреда могат да са с остри ръбове. Кабелът за свързване може да се повреди. Кабелът за свързване по време на инсталацията не бива да се огъва или защипва.

Опасност от задушаване!

Опаковъчният материал е опасен за деца. Никога не позволявайте на деца да играят с опаковъчния материал.

Общи указания

Работа с отработван въздух

Указание: Отработеният въздух не бива да се изкарва нито в намиращ се в експлоатация димоотвод, нито в отвор, който да служи за проветрение на помещенията на поставяне на печки.

- Ако отработеният въздух трябва да се откара в димоотвод, който не се използва, трябва да се даде съгласието на компетентния коминочистач.
- Ако отработеният въздух се прекарва през страничната вода, трябва да се използва телескопичен отвор в стената.

Тръба за отработен въздух

Указание: За оплаквания, които се дължат на тръбната секция, производителя на уреда не поема гаранция.

- Уредът достига своята оптимална мощност чрез къса, права тръба за отходен въздух и чрез възможно най-голям диаметър на тръбата.
- Чрез дълги тръби за отходен въздух, много сгъвки в тръбите или диаметър на тръбата, който е по-малък от 150 мм, оптималната мощност на изсмукване не се постига и шумът от вентилатора става по-силен.
- Тръбите или маркуците за поставяне на тръбата за отработен въздух трябва да са от негорим материал.

Кръгли тръби

Препоръчва се вътрешен диаметър от 150 мм, но най-малко 120 мм.

Плоски канали

Вътрешният разрез трябва да отговаря на диаметъра на кръглите тръби.

Диаметър от 150 мм ок. 177 см²

Диаметър от 120 мм ок. 113 см²

- Плоските канали не трябва да имат остри завивания.
- При отклоняващи се диаметри на тръби използвайте уплътнителни ленти.

Проверете стената

- Стената трябва да е равна, отвесна и с достатъчна товароносимост.
- Дълбочината на отворите трябва да отговаря на дължината на винтовете. Дюбелите трябва да имат здраво закрепване.
- Приложените винтове и дюбели са подходящи за масивна зидария. За други конструкции (напр. гипс, порист бетон, Poreton) трябва да се използват съответните закрепващи средства.
- Макс. тегло на абсорбатора възлиза на **40 кг**.

Електрически изводи

⚠ Опасност от токов удар!

Компонентите в уреда могат да са с остри ръбове. Кабелът за свързване може да се повреди. Кабелът за свързване по време на инсталацията не бива да се огъва или защипва.

Необходимите данни за свързването са върху типовата табелка във вътрешността на уреда, за тази цел демонтирайте металния филтър за мазнина.

Дължина на свързващия кабел: ок. 1,30 м

Този уред отговаря на ЕС разпоредбите за радио смущенията.

Този уред може да се свързва само към инсталиран според предписанията предпазен контакт.

Предпазният контакт по възможност да се поставя в рамките на обшивката на димоотводната тръба.

- Предпазният контакт трябва да е свързан през собствена електрическа верига.
- Ако предпазният контакт след инсталацията на уреда вече не е достъпен, трябва да е налично разделително съоръжение както при фиксираното свързване.

При необходимо фиксирано свързване трябва в инсталацията да е наличен разделителен прекъсвач за всички полюси (защитен прекъсвач, предпазители и контактор) с мин. 3 мм контактен отвор. Само електротехник може да извършва фиксирано свързване.

Размери на уреда и разстояния за безопасност

- Спазвайте размерите на уреда. (фиг. А)
- Спазвайте разстоянията за безопасност. (фиг. В)

Подготвяне на инсталацията

Внимание!

Уверете се, че в зоната на отворите няма електрически проводници, тръби за газ или за вода.

1. От тавана до долния ръб на абсорбатора начертайте на стената отвесна средна линия. (фиг. 1)
2. Отбележете отворите за фиксиращата скоба на камината. Средата на фиксиращата скоба е означена с прорез. Поставете фиксиращата скоба в средата до централната линия, нагласете я хоризонтално и отбележете позициите на отворите. (фиг. 1а)
3. Отбележете отворите за окачванията и закрепването на уреда. (фиг. 1b)
4. Пробийте отворите.
5. Притиснете дюбелите плътно до стената.

Вграждане на уреда

Монтиране на държача за стена

1. Завинтете фиксиращия винкел за обшивката на димоотводната тръба. (фиг. 1а)
2. Завинтете окачванията за уреда. (фиг. 1b)

Закачане и изравняване на уреда

⚠ Опасност от нараняване!

Компонентите в уреда могат да са с остри ръбове. Носете защитни ръкавици.

1. Демонтирайте металния филтър за мазнина; вж. упътването за експлоатация.
2. Изтеглете защитното фолио от уреда първо от задната страна, а след монтажа и напълно.
3. Закачете уреда така, че той да се фиксира здраво на окачванията. (фиг. 2)
4. Чрез завъртане на винтовете по окачванията изравнете уреда водоравно. Винтовете са достъпни отвътре на уреда. При нужда уредът може да се измести надясно или наляво. (фиг. 2а)

Обезопасяване на уреда

1. Завинтете предпазните винтове във вътрешността на уреда. (фиг. 2b)
2. Монтирайте металния филтър за мазнина; вж. упътването за експлоатация.

Свържете уреда (фиг. 3)

Указание

- При режим с отработен въздух трябва да се монтира спирателен клапан. Ако към уреда няма спирателен клапан, такъв може да се закупи от специализираните магазини.
- Ако отработеният въздух се прекарва през страничната вода, трябва да се използва телескопичен отвор в стената.

Подготовка на свързване за отработен въздух

Указание: Ако се използва алуминиева тръба, преди това трябва да се заглади зоната на свързване.

1. Закрепете тръбата за отработен въздух директно към отвора за въздух.
2. Подгответе свързване към отвора за отработен въздух.
3. Подходящо уплътнете местата на свързване.

Подготовка на свързване за ток

1. Пъхнете щепсела в предпазния контакт.
2. При нужда от фиксирано свързване, моля, спазвайте указанията в глава Електрическо свързване.

Монтиране на обшивка на димоотвода

⚠ Опасност от нараняване!

Компонентите в уреда могат да са с остри ръбове. Носете защитни ръкавици.

1. Завинтете задържащите винкели за обшивките на димоотводните тръби върху уреда. (фиг. 4а)
2. Развийте защитното фолио върху двете обшивки на димоотводната тръба.
3. Монтирайте горната обшивка на димоотводната тръба. (фиг. 4b)
Разгънете леко двата странични метални листа, закачете ги зад задържащите винкели и притиснете докрай.
Указание: При режим с отработен въздух монтирайте обшивката на димоотводната тръба с отворите надолу.
4. Завинтете горната обшивка на димоотводната тръба странично върху двата задържащи винкела.
5. Монтирайте долната обшивка на димоотводната тръба. (фиг. 4c)
Огънете леко двата странични метални листа, закачете ги зад горната обшивка на димоотводната тръба и притиснете докрай.
Указание: За да избегнете надраскване, поставете хартия за защита върху ръбовете на долната обшивка на димоотводната тръба.
6. Поставете обшивките на димоотводните тръби върху уреда и завинтете странично към задържащия винкел.

Демонтаж на уреда

1. Освободете обшивката на димоотводната тръба.
2. Изключете уреда от електрозахранването.
3. Развийте тръбите за отработен въздух.
4. Развийте предпазните винтове.
5. Свалете уреда.

⚠ Důležitá bezpečnostní upozornění

Pečlivě si přečtěte tento návod. Jedině tak můžete svůj spotřebič správně a bezpečně používat. Návod k použití a návod k montáži uschovejte pro pozdější použití nebo pro dalšího majitele.

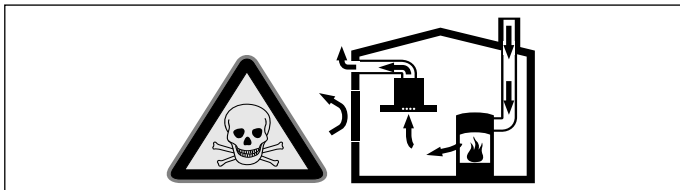
Bezpečné používání je zaručeno pouze při odborné vestavbě podle návodu k montáži. Technik provádějící instalaci odpovídá za bezvadné fungování na místě instalace.

Šířka odsavače par musí odpovídat nejméně šířce varného místa. Při instalaci se musí dodržovat aktuálně platné stavební předpisy a předpisy místních dodavatelů elektrické energie a plynu.

Ohrožení života!

Zpět nasávané spaliny mohou způsobit otravu.

Pokud spotřebič používáte v provozu na odvětrání současně s uzavřenými spotřebiči paliv, zajistíte vždy dostatečný přívod čistého vzduchu.

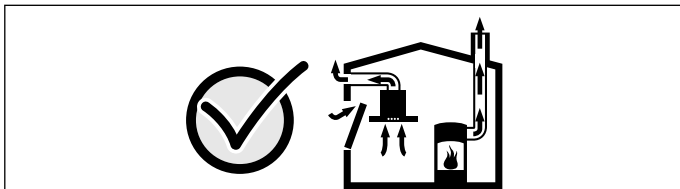


Uzavřené spotřebiče paliv (např. tepelné spotřebiče na plyn, olej, dřevo nebo uhlí, průtokové ohřívače, bojler) odebírají spalovací vzduch z místnosti, ve které jsou nainstalované, a spaliny odvádějí zařízením pro odvod spalin (např. komínem) ven.

Ve spojení se zapnutým odsavačem par se z kuchyně a sousedních místností odebírá vzduch - bez dostatečného přívodu vzduchu vzniká podtlak. Tím dojde ke zpětnému nasátí jedovatých plynů z komína nebo odtahové šachty do obytných místností.

- Proto je vždy nutné zajistit dostatečný přívod vzduchu.
- Samotná odtahová šachta nezajistí dodržování hraniční hodnoty.

Bezpečný provoz je možný pouze tehdy, když podtlak v místnosti instalace spotřebiče paliv nepřekročí 4 Pa (0,04 mbar). Toho lze dosáhnout, pokud může do místnosti proudit vzduch, potřebný pro spalování, neuzavíratelnými otvory, např. ve dveřích, oknech, v kombinaci s odtahovou šachtou nebo jinými technickými opatřeními.



V každém případě se poraďte s kominickým mistrem, který může posoudit celkový systém větrání domu a navrhne vám vhodné opatření pro větrání.

Pokud se odsavač par používá výhradně v cirkulačním provozu, je provoz možný bez omezení.

Ohrožení života!

Zpět nasávané spaliny mohou způsobit otravu. Při instalaci systému ventilace se spotřebičem paliv napojeném na komín je nutné přívod proudu odsavače opatřit vhodným bezpečnostním spínačem.

Nebezpečí požáru!

Usazeniny tuku v tukovém filtru se mohou vznítit. Je nutné dodržet předepsané bezpečnostní vzdálenosti, aby se zabránilo hromadění tepla. Řiďte se údaji pro váš spotřebič. Pokud používáte společně plynové a elektrické varné zóny, platí největší uvedená vzdálenost.

Spotřebič smí být nainstalován jen na jedné straně přímo vedle vysoké skříňky nebo stěny. Vzdálenost od stěny nebo od vysoké skříňky musí činit min. 50 mm.

Nebezpečí úrazu!

- Součásti uvnitř spotřebiče mohou mít ostré hrany. Noste ochranné rukavice.
- Pokud není spotřebič řádně upevněný, může spadnout. Všechny upevňovací prvky musí být pevně a bezpečně namontované.
- Spotřebič je těžký. Pro přemísťování spotřebiče jsou zapotřebí 2 osoby. Používejte pouze vhodné pomůcky.

Nebezpečí úrazu elektrickým proudem!

Součásti uvnitř spotřebiče mohou mít ostré hrany. Může dojít k poškození přípojovacího kabelu. Přípojovací kabel při instalaci nezalamujte ani neuskřípněte.

Nebezpečí udušení!

Obalový materiál je nebezpečný pro děti. Nikdy nedovolte dětem, aby si hrály s obalovým materiálem.

Všeobecná upozornění

Provoz na odvětrání

Upozornění: Odvětrávaný vzduch se nesmí odvádět do kouřovodu nebo komína, který je v provozu, ani do šachty, která slouží k odvětrávání místností, ve kterých jsou instalované spotřebiče paliv.

- Pokud se má odvětrávaný vzduch odvádět do kouřovodu nebo komína, který není v provozu, je nutné si opatřit souhlas příslušného kominického mistra.
- Pokud se odvětrávaný vzduch vede venkovní zdí, je nutné použít teleskopickou průchodku zdi.

Odvětrávací vedení

Upozornění: Výrobce spotřebiče nepřebírá záruku za reklamace, které jsou způsobené vedením trubek.

- Spotřebič dosáhne optimálního výkonu při krátké, rovné trubce pro odvod vzduchu s co možná největším průměrem.
- V případě dlouhých, nerovných trubek pro odvod vzduchu, příliš velkým počtu kolen nebo průměru trubky, který je menší než 150 mm, není dosaženo optimálního výkonu odsávání a ventilátor je hlučnější.
- Trubky nebo hadice pro odvod vzduchu musí být z nehořlavého materiálu.

Kruhové trubky

Doporučujeme vnitřní průměr 150 mm, minimálně ale 120 mm.

Ploché kanály

Vnitřní průřez musí odpovídat průměru kruhových trubek.

Ø 150 mm cca 177 cm²

Ø 120 mm cca 113 cm²

- Ploché kanály by neměly mít ostré ohyby.
- Při odlišném průměru trubky nasadte těsnicí proužek.

Kontrola stěny

- Stěna musí být rovná, svislá a mít dostatečnou nosnost.
- Hloubka vyvrtaných otvorů musí odpovídat délce šroubů. Hmoždinky musí být pevně usazené.
- Příložené šrouby a hmoždinky jsou vhodné pro masivní zdivo. Pro jiné konstrukce (např. sádkarton, pórobeton, porotonové cihly) se musí použít odpovídající upevňovací prostředky.
- Max.hmotnost digestoře činí **40 kg**.

Elektrické připojení

⚠ Nebezpečí úrazu elektrickým proudem!

Součásti uvnitř spotřebiče mohou mít ostré hrany. Může dojít k poškození přípojovacího kabelu. Přípojovací kabel při instalaci nezalamujte ani neuskřípněte.

Potřebné údaje pro připojení jsou uvedené na typovém štítku ve vnitřním prostoru spotřebiče, k tomuto účelu demontujte kovový tukový filtr.

Délka přípojovacího kabelu: cca 1,30 m

Tento spotřebič splňuje předpisy ES pro rádiové odrušení.

Tento spotřebič se smí připojit pouze do předpisové nainstalované síťové zásuvky s ochranným kontaktem.

Síťovou zásuvku s ochranným kontaktem umístěte pokud možno pod kominový kryt.

- Síťová zásuvka s ochranným kontaktem by měla být připojena na vlastní elektrický okruh.
- Jestliže po montáži spotřebiče již není síťová zásuvka s ochranným kontaktem přístupná, musí být k dispozici odpojovač jako u pevného připojení.

Pokud je nutné pevné připojení, musí být v instalaci k dispozici odpojovač všech pólů (jističi vedení, pojistky a stykače) s min. vzdáleností kontaktů 3 mm. Pevné připojení smí provést pouze odborný elektrikář.

Rozměry spotřebiče a bezpečnostní vzdálenosti

- Řiďte se rozměry spotřebiče. **(obrázek A)**
- Dodržujte bezpečnostní vzdálenosti. **(obrázek B)**

Příprava instalace

Pozor!

Zajistěte, aby se v oblasti vrtaných otvorů nenacházely žádné plynové nebo vodovodní trubky ani elektrická vedení.

1. Vyznačte si na zeď svislou středovou čáru od stropu až po dolní hranu odsavače par. **(obrázek 1)**
2. Vyznačte si otvory pro přídržné úhelníky komínu. Střed přídržných úhelníků je vyznačený zářezem. Přídržné úhelníky přiložte středem na středovou čáru, vyrovnejte je do vodorovné polohy a vyznačte polohy vrtaných otvorů. **(obrázek 1a)**
3. Vyznačte otvory pro závěsy a zajištění spotřebiče. **(obrázek 1b)**
4. Vyvrtejte otvory.
5. Zastrčte do zdi hmoždinky tak, aby nevyčnívaly.

Montáž přístroje

Montáž nástěnného držáku

1. Přišroubujte přídržné úhelníky pro kryt komínu **(obrázek 1a)**.
2. Přišroubujte závěsy pro spotřebič **(obrázek 1b)**.

Zavěšení a vyrovnaní spotřebiče

⚠ Nebezpečí úrazu!

Součásti uvnitř spotřebiče mohou mít ostré hrany. Noste ochranné rukavice.

1. Demontujte kovové tukové filtry; viz návod k použití.
2. Stáhněte ze spotřebiče ochrannou fólii nejprve na zadní straně a po montáži úplně.
3. Zavěste spotřebič tak, aby pevně zaskočil do závěsů **(obrázek 2)**.
4. Vyrovnejte spotřebič do vodorovné polohy otáčením šroubů v závěsech. Šrouby jsou přístupné zevnitř spotřebiče. V případě potřeby lze spotřebič posunout trochu doprava nebo doleva **(obrázek 2a)**.

Zajištění spotřebiče

1. Zašroubujte pojistné šrouby uvnitř spotřebiče **(obrázek 2b)**.
2. Namontujte kovové tukové filtry; viz návod k použití.

Připojení spotřebiče (obrázek 3)

Upozornění

- Při režimu odvětrávání by měla být namontovaná zpětná klapka. Pokud zpětná klapka není přiložená ke spotřebiči, lze ji obdržet ve specializované prodejně.
- Pokud se vzduch odvádí obvodovou zdí, měli byste použít teleskopickou rouru do zdi.

Napojení odvětrávání

Upozornění: Pokud použijete hliníkovou trubku, místo připojení nejprve uhladte.

1. Trubku pro odvod vzduchu připevněte přímo k odsávacímu hrdlu.
2. Připojte ji k odvětrávacímu otvoru.
3. Místa spojů vhodným způsobem utěsněte.

Elektrické připojení

1. Zapojte sířovou zástrčku do zásuvky s ochranným kolíkem.
2. V případě potřeby pevného připojení se řiďte pokyny v kapitole Elektrické připojení.

Montáž krytu komínu

⚠ Nebezpečí úrazu!

Součásti uvnitř spotřebiče mohou mít ostré hrany. Noste ochranné rukavice.

1. Přišroubujte přídržné úhelníky pro kryty komínu ke spotřebiči **(obrázek 4a)**.
2. Stáhněte ochranné fólie na obou krytech komínu.
3. Namontujte horní kryt komínu **(obrázek 4b)**.
Oba postranní plechy ohněte mírně od sebe, zavěste dozadu za přídržné úhelníky a přitlačte k sobě až nadoraz.
- Upozornění:** Při režimu odvětrávání namontujte kryt komínu drážkami dolů.
4. Horní kryt komínu přišroubujte na stranách k oběma přídržným úhelníkům.
5. Namontujte dolní kryt komínu **(obrázek 4c)**.
Oba postranní plechy ohněte mírně od sebe, zavěste dozadu za horní kryt komínu a přitlačte k sobě až nadoraz.

Upozornění: Abyste zabránili poškrábání, přes hrany dolního krytu komínu položte jako ochranu papír.

6. Nasadte kryty komínu na spotřebič a na stranách je přišroubujte k přídržnému úhelníku.

Demontáž spotřebiče

1. Sejměte kryt komínu.
2. Spotřebič odpojte od sítě.
3. Odpojte trubky pro odvod vzduchu.
4. Povolte pojistné šrouby.
5. Sejměte spotřebič.

⚠ Važne sigurnosne napomene

Pročitajte pažljivo ovu uputu. Samo tada ćete moći sigurno i pravilno rukovati Vašim uređajem. Čuvajte upute za upotrebu i ugradnju za kasniju uporabu ili za sljedećeg vlasnika uređaja. Sigurnost pri uporabi zajamčena je samo kod stručne ugradnje sukladno uputama za uporabu. Instalater je odgovoran za besprijeekorno funkcioniranje na mjestu postavljanja.

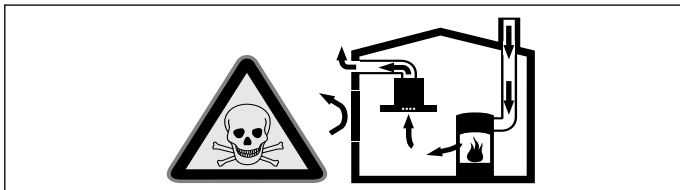
Širina nape se barem mora podudarati sa širinom kuhališta.

Kod instalacije morate poštivati aktualno važeće propise gradnje i propise lokalnih distributera struje i plina.

Opasnost po život!

Usisani plinovi koji izgaraju mogu uzrokovati otrovanja.

Uvijek se pobrinite za dostatan dovod zraka ukoliko se uređaj koristi u radu s odlaznim zrakom i s grijalima na plamen koja ovisi o zraku iz prostorije.

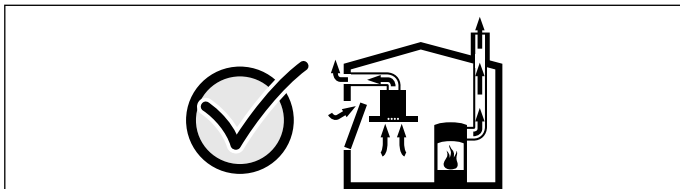


Grijala na plamen koja ovisi o zraku iz prostorije (npr. plinska grijala, grijala na ulje i drva ili ugljen, protočni grijači vode, uređaji za pripremu tople vode) troše zrak za sagorijevanje iz prostorije u kojoj je postavljen uređaj i odvode dimne plinove kroz dimovodne uređaje (npr. dimnjak) na otvoreno.

Kada se ovi uređaji koriste u kombinaciji s napom, iz kuhinje i susjednih prostorija izvlači se sobni zrak a da pritom dovod zraka nije dovoljan, te tako nastaje podtlak. Otrojni plinovi iz dimnjaka ili odvodnog okna usisavaju se natrag u stambeni prostor.

- Stoga se uvijek treba pobrinuti za dostatan dovod zraka.
- Samo jedan dovodno-odvodni zidni otvor za zrak ne jamči poštivanje graničnih vrijednosti.

Bezopasna uporaba je moguća samo ako u prostoriji u kojoj je postavljeno grijalo na plamen podtlak ne prekoračuje 4 Pa (0,04 mbar). To se može postići ako zrak potreban za sagorijevanje može protjecati kroz otvore koji se ne mogu zatvoriti, kao npr. u vratima, prozorima te kroz otvore povezane sa zidnim otvorom za dovod/odvod zraka ili putem nekih drugih tehničkih mjera.



U svakom se slučaju posavjetujte s nadležnim dimnjačarom koji može ocijeniti mogućnosti prozračivanja čitave kuće te vam dati predložiti odgovarajuće mjere za prozračivanje.

Ukoliko se napa koristi isključivo za rad s optičnim zrakom, rad uređaja moguć je bez ograničenja.

Opasnost po život!

Usisani plinovi koji izgaraju mogu uzrokovati otrovanja. Kod instaliranja ventilacije s ložištem koje je povezano s dimnjakom valja dovod struje nape opremiti primjerenim sigurnosnim spojem.

Opasnost od požara!

Naslage masnoća na filteru za masnoću bi se mogle zapaliti. Valja poštivati zadani sigurnosni razmak kako bi se izbjegao zastoj topline. Poštujte informacije za Vaš štednjak. Ukoliko se plinska i električna kuhala zajedno koriste, vrijedi najveći navedeni razmak. Uređaj se samo s jedne strane smije instalirati uz visoki element ili zid. Razmak do zida ili visokog elementa mora iznositi najmanje 50 mm.

Opasnost od ozljede!

- Sastavni dijelovi unutar uređaja mogu biti oštih rubova. Nosite zaštitne rukavice.
- Ako uređaj nije propisno pričvršćen, može ispasti. Svi pričvršni elementi moraju biti čvrsto i sigurno montirani.
- Uređaj je težak. Za pomicanje uređaja potrebne su 2 osobe. Koristite samo primjerena pomagala.

Opasnost od strujnog udara!

Sastavni dijelovi unutar uređaja mogu biti oštih rubova. Priklučni kabel se može oštetiti. Tijekom instalacije ne savijajte i ne stišćite priključni kabel.

Opasnost od gušenja!

Ambalažni materijal opasan je za djecu. Djeci nikada ne dopustite igranje s ambalažnim materijalom.

Opće napomene

Rad s odlaznim zrakom

Napomena: Odlazni zrak ne smije se ispuštati u dimnjak za odvod dima ili ispušnih plinova koji se koriste niti u otvore koji služe za prozračivanje prostorija u kojima su postavljena grijala na plamen.

- Ukoliko se odlazni zrak odvodi u dimnjak za odvod dima ili ispušnih plinova koji nisu u radu, u tom slučaju valja pribaviti suglasnost nadležnog dimnjačara.
- Ukoliko se odlazni zrak odvodi kroz vanjski zid, tada valja koristiti teleskopski zidni otvor.

Odvod za odlazni zrak

Napomena: Za reklamacije čiji uzrok bi mogao biti neispravan dimovod, proizvođač uređaja ne preuzima odgovornost.

- Uređaj postiže svoj optimalni učinak kada je spojen kratkom, ravnom cijevi za odlazni zrak i što je moguće većim promjerom cijevi.
- Ako se koristi duga, hrapava cijev za odlazni zrak, cijev s puno koljena ili cijevi promjera manjeg od 150 mm, ne postiže se optimalni učinak usisa, a rad ventilatora postaje sve glasniji.
- Cijevi ili crijeva za polaganje odvodnog voda moraju biti od nezapaljivog materijala.

Okrugle cijevi

Preporuča se unutarnji promjer cijevi od 150 mm, ali najmanje od 120 mm.

Sploštene cijevi

Unutarnji presjek mora odgovarati promjeru okrugle cijevi.

Ø 150 mm cca. 177 cm²

Ø 120 mm cca. 113 cm²

- Sploštene cijevi ne bi trebale imati oštra skretanja.
- Kod promjera cijevi koji odstupaju od navedenih dimenzija koristite traku za brtvljenje.

Provjera zida

- Zid mora biti ravan, okomit i imati dostatnu nosivost.
- Dubina bušotina mora odgovarati dužini vijaka. Tiple moraju biti čvrste na opip.
- Priloženi vijci i tipke namijenjeni su za masivne zidove. Za ostale konstrukcije (npr. rigips, siporeks, opeka Poroton) valja koristiti odgovarajuća sredstva za pričvršćenje.
- Maksimalna težina nape iznosi **40 kg**.

Električni priključak

⚠ Opasnost od strujnog udara!

Sastavni dijelovi unutar uređaja mogu biti oštih rubova. Priklučni kabel se može oštetiti. Tijekom instalacije ne savijajte i ne stišćite priključni kabel.

Potrebni podaci za priključivanje nalaze se na tipskoj pločici u unutrašnjosti uređaja, za to demontirajte metalni filter za masnoću.

Dužina priključnog voda oko 1,30 m

Ovaj uređaj odgovara odredbama EZ za zaštitu od radiosmetnji.

Ovaj uređaj smije se priključiti samo na propisno instaliranu utičnicu sa zaštitnim kontaktom.

Utičnicu sa zaštitnim kontaktom postavite ukoliko je moguće unutar obloge dimnjaka.

- Utičnicu za zaštitnim kontaktom bi trebalo priključiti preko vlastitog strujnog kruga.
- Ako Vaša utičnica nakon instalacije uređaja više nije dostupna, treba predvidjeti napravu za razdvajanje kao i kod fiksnog priključka.

Ukoliko je potreban fiksni priključak, tada kod instalacije treba biti prisutna svepolna sklopka za razdvajanje (sklopka za zaštitu voda, osigurači i sklopnici) s otvorom kontakta od najmanje 3 mm. Fiksni priključak smije izvoditi samo ovlašteni električar.

Dimenzije uređaja i sigurnosni razmak

- Pridržavajte se dimenzija uređaja. **(slika A)**
- Pridržavajte se sigurnosnog razmaka. **(slika B)**

Priprema instalacije

Oprez!

Uvjerite se da na mjestu bušotine nema strujnih vodova, plinskih ili vodovodnih cijevi.

1. Od stropa do donjeg ruba nape iscrtajte okomitu srednju crtu na zidu. **(Slika 1)**
2. Označite položaje vijaka za kutni držač kamina. Sredina kutnog držača označena je otvorom. Kutni držač stavite na sredinu srednje crte, vodoravno ga centrirajte i označite položaje vijaka. **(Slika 1a)**
3. Označite položaje vijaka za vješanje i osigurač uređaja. **(Slika 1b)**
4. Probušite rupe.
5. Utisnite klinove u zid.

Ugradnja uređaja

Montaža zidnih držača

1. Privijte kutni držač za oblogu kamina. **(Slika 1a)**
2. Privijte ovješnja na uređaj. **(Slika 1b)**

Vješanje i centriranje uređaja

⚠ Opasnost od ozljede!

Sastavni dijelovi unutar uređaja mogu biti oštih rubova. Nosite zaštitne rukavice.

1. Demontaža metalnog filtra za masnoću, vidi upute za uporabu.
2. Najprije skinite zaštitnu foliju sa stražnje strane uređaja te je nakon montaže u potpunosti skinite.
3. Uređaj objesite tako da čvrsto bude uglavljen u ovješnje. **(Slika 2)**
4. Uređaj centrirajte vodoravno okretanjem vijaka na ovješnjima. Vijci se nalaze u unutrašnjosti uređaja. Po potrebi se uređaj može pomaknuti udesno ili ulijevo. **(Slika 2a)**

Pričvršćenje uređaja

1. Pričvrstite sigurnosne vijke u unutrašnjosti uređaja. **(Slika 2b)**
2. Ugradnja metalnog filtra za masnoću, vidi upute za uporabu.

Priključivanje uređaja (Slika 3)

Napomene

- Kod pogona na odlazni zrak treba biti ugrađena nepovratna zaklopka. Ukoliko nije isporučena s uređajem, možete je kupiti u specijaliziranoj trgovini.
- Ukoliko se odlazni zrak odvodi preko vanjskog zida, potrebno je primijeniti teleskopsku zidnu kutiju.

Pričvršćivanje cijevnih spojeva

Napomena: Ukoliko koristite aluminijsku cijev, područje priključivanja prethodno podmažite.

1. Odvodnu cijev priključite izravno na nastavak za zrak.
2. Pričvrstite spoj s otvorom.
3. Spojna mjesta primjereno zabrtvite.

Električni priključak

1. Mrežni utikač utaknite u zaštitnu utičnicu.
2. Kod potrebnog stalnog priključka, molimo pridržavajte se uputa u poglavlju Električni priključak.

Montaža obloge dimnjaka

⚠ Opasnost od ozljede!

Sastavni dijelovi unutar uređaja mogu biti oštih rubova. Nosite zaštitne rukavice.

1. Privijte kutni držač za oblogu dimnjaka na uređaju. **(Slika 4a)**
2. Skinite zaštitne folije s obje obloge dimnjaka.
3. Montirajte gornju oblogu dimnjaka. **(Slika 4b)**
Oba bočna lima lagano savijte, objesite iza kutnih držača i pritisnite do graničnika.

Napomena: Kod pogona na odlazni zrak oblogu dimnjaka montirajte prema dolje.

4. Gornju oblogu dimnjaka pričvrstite bočno na oba kutna držača.
5. Montirajte donju oblogu dimnjaka. **(Slika 4c)**
Oba bočna lima lagano savijte, objesite iza gornje obloge dimnjaka i pritisnite do graničnika.

Napomena: Kako biste izbjegli ogrebotine, stavite papir za zaštitu na rubovima donje obloge dimnjaka.

6. Stavite obloge dimnjaka na uređaj i bočno ih pričvrstite na kutni držač.

Demontaža uređaja

1. Skinite oblogu dimnjaka.
2. Isključite uređaj iz struje.
3. Skinite odvodne vodove.
4. Odvijte sigurnosne vijke.
5. Skinite uređaj.

⚠ Важни сигурносни напомени

Внимателно прочитајте го ова упатство. Само тогаш ќе може безбедно и правилно да го употребувате Вашиот уред. Зачувајте го упатството за употреба и монтажа за подоцнежна употреба или за следниот корисник.

Само со стручна монтажа согласно упатството за монтажа е загарантирана безбедноста при употреба на уредот. Инсталаторот е одговорен за непрекорно функционирање на местото на поставување.

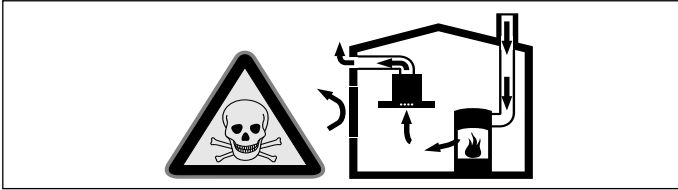
Ширината на аспираторот мора да одговара најмалку на ширината на ринглата.

При инсталацијата мора да внимавате на моментално важечките прописи за монтажа и прописите на месните претпријатија за снабдување со струја и гас.

Опасност по живот!

Вшмуканите согорени гасови може да доведат до труење.

Секогаш погрижете се за доволен довод на воздух, доколку го користите уредот во издувен режим истовремено со уред за ложење и користи воздух од просторијата каде е поставен.



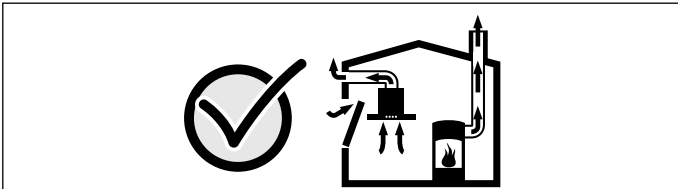
Уреди за ложење што користат воздух од просторијата каде се поставени (на пр. уреди кои работат на гас, масло, дрва или јаглен, проточни бојлери, бојлери) влечат воздух за согорување од просторијата каде се поставени и издувните гасови ги одведуваат низ уред за издувни гасови (на пр. камин) надвор.

Доколку е вклучен аспираторот, се влече воздухот од кујната и околните простории - без доволно воздух се создава потпритисок. Отровните гасови од каминот или отворот на аспираторот ќе се вшмукаат повторно во станбените простории.

■ Затоа мора да се погрижите за доволен довод на воздух.

■ Сидна кутија за довод/одвод на воздух не гарантира придржување до граничните вредности.

Безопасната употреба е возможна, само доколку потпритисокот во просторијата каде е поставен уредот за ложење нема да пречекори 4 паскали (0,04 mbar). Ова може да се постигне, доколку потребниот воздух за согорување може да се надополни од отворите кои не може да се затворат, на пр. врати, прозорци, поврзани со сидни кутии за довод/одвод на воздух или пореди други технички мерки.



За секој случај, посветувајте се кај надлежната ојачарска служба, која може да ја процени вентилацијата и да преземе соодветни мерки за проветрување.

Доколку аспираторот се постави исклучиво во циркулационен режим, возможна е работа без ограничување.

Опасност по живот!

Вшмуканите согорени гасови може да доведат до труење. При инсталација на вентилација со каминско место, мора да има предвидено довод за струја на хаубата со соодветно сигурносно струјно коло.

Опасност од пожар!

Наталожената маснотија во филтерот за маснотија може да се запали. Мора да се придржувате до предвиденото безбедносно растојание, за да избегнете насобирање на топлина. Внимавајте на информациите за вашиот уред за готвење. Доколку истовремено се пуштат ринглите на гас или електричните рингли, важи најголемото наведено растојание.

Уредот смее само на едната страна да се граничи со висечки елемент или сид. Растојанието од сидот или од висечкиот елемент мора да изнесува најмалку 50 мм.

Опасност од повреда!

■ Составените делови во уредот може да бидат со остри рабови. Носете заштитни ракавици.

■ Доколку уредот не е прописно прицврстен, може да падне. Сите елементи на прицврстување мора да бидат цврсто и сигурно монтирани.

■ Уредот е тежок. За поместување на уредот, потребни се две лица. Користете само соодветни помошни средства.

Опасност од струен удар!

Составените делови во уредот може да бидат со остри рабови. Приклучниот кабел може да се оштети. Не го виткајте или заглавувајте приклучниот кабел за време на инсталацијата.

Опасност од задушвање!

Материјалот за пакување е опасен за децата. Не ги оставајте децата да си играат со материјалот за пакување.

Општи напомени

Издувен режим

Напомена: Издувниот воздух не смее да се испушта во активан ојак за чад или гасови или отвор кој служи за проветрување на простории каде се поставени уреди за ложење.

■ Доколку издувниот воздух се насочи во ојак за чад или гас кој не е активиран, мора да се добие согласност од ојачарската служба.

■ Доколку издувниот воздух се спроведе низ надворешен сид, треба да се употреби сидна вентилација.

Издувен вод

Напомена: За рекламации во врска со цевките, производителот не презема никаква одговорност.

■ Уредот ја постигнува својата оптимална јачина со кратка, права издувна цевка и што е можно поголем дијаметар на цевката.

■ Оптималната јачина на вшмукување нема да се постигне низ долги груби издувни цевки, многуцевни зглобови или дијаметар на цевката, помал од 150 мм.

■ Цевките или цревата за поставување на издувни водови мора да се од незапалив материјал.

Тркалезни цевки

Се препорачува внатрешен дијаметар од 150 mm, или најмалку 120 mm.

Плоснати канали

Внатрешниот пресек мора да одговара на тркалезните цевки.

Ø 150 mm околу 177 cm²

Ø 120 mm околу 113 cm²

■ Плоснатите канали не треба да бидат со преостар агол на виткање.

■ Доколку отстапуваат дијаметрите на цевките, ставете дихтунгленти.

Проверка на сидот

■ Сидот мора да биде рамен, вертикален и со доволна подносливост.

■ Длабочината на издупчените дупки мора да одговара на должината на шрафовите. Типлата мора цврсто да држи.

■ Приложените шрафови и типли се прилагодени за масивни сидови. За други конструкции (на пр. гипс, порбетон, поротон сидни цигли) треба да се користат соодветните средства за прицврстување.

■ Максималната тежина на аспираторот изнесува **40 kg**.

Електричен приклучок

⚠ Опасност од струен удар!

Составените делови во уредот може да бидат со остри рабови. Приклучниот кабел може да се оштети. Не го виткајте или заглавувајте приклучниот кабел за време на инсталацијата.

Потребните податоци за приклучување стојат на спецификационата плочка во внатрешноста на уредот, за да ги видите извадете го металниот филтер за маснотија.

Должина на приклучната врска: околу 1,30 м

Овој уред е во согласност со ЕГ-одредбите за радио пречки. Овој уред смее да се приклучи само на прописно инсталирана заземјена приклучница.

Доколку е возможно, приклучницата со заштитни контакти поставете ја на маската на каминоот.

- Приклучницата со заштитни контакти треба да се приклучи со помош на сопственото струјно коло.
- Доколку приклучницата со заштитни контакти не е повеќе пристапна по инсталацијата на уредот, мора да се постави и разделник како кај фиксни приклучоци.

Доколку е потребен фиксен приклучок, на инсталацијата мора да има повеќеполен прекинувач (кабел со заштитен прекинувач, осигурувачи и релеи) со минимален отвор меѓу контактите од 3 мм. Инсталацијата на фиксниот приклучок смее да се изврши само од овластен електричар.

Димензии на уредот и безбедносно растојание

- Внимавајте на димензиите на уредот. (Слика А)
- Почитувајте го безбедносното растојание. (Слика В)

Поставување на инсталација

Внимание!

Проверете дали околу издупчените отвори има струјни кабли, цевки за гас или вода.

1. Од плафонот до долниот раб на аспираторот повлечете вертикална средна линија на сидот. (Слика 1)
2. Нацртајте отвори за аголниот држач на каминоот. Средината на аголниот држач е означена со жлеб. Поставете го аголниот држач на средина на средната линија, израмнете хоризонтално и нацртајте ги позициите за отворите. (Слика 1а)
3. Нацртајте отвори за закачување и обезбедување на уредот. (Слика 1b)
4. Издупчете дупки.
5. Типлите вметнете ги во сидот.

Монтажа на уредот

Монтирање на сидниот држач

1. Зашрафете ги аголните држачи за маската на каминоот. (Слика 1а)
2. Зашрафете ги држачите за закачување. (Слика 1b)

Закачување и израмнување на уредот

⚠ Опасност од повреда!

Составените делови во уредот може да бидат со остри рабови. Носете заштитни ракавици.

1. Демонтажа на металниот филтер за маснотии, видете во упатството за употреба.
2. Заштитната фолија од уредот извлечете ја најпрво од задната страна, а по монтажата целосно.
3. Закачете го уредот, така што тој цврсто ќе се вклопи на држачите за закачување. (Слика 2)
4. Израмнете го вертикално уредот со вртење на шрафовите на држачите за закачување. До шрафовите може да пристапите во внатрешноста на уредот. По потреба може да го поместите уредот малку на десно или на лево. (Слика 2а)

Обезбедување на уредот

1. Зашрафете ги сигурносните шрафови во внатрешноста на уредот. (Слика 2b)
2. Монтажа на металниот филтер за маснотии, видете во упатството за употреба.

Приклучување на уредот (Слика 3)

Напомени

- При режим на издувен воздух, треба да се монтира неповратна клапна. Доколку уредот нема неповратна клапна, истата може да ја набавите од специјализирана продавница.
- Доколку издувниот воздух се спроведе низ надворешен сид, треба да се употреби сидна вентилација.

Воспоставување на издувна врска

Напомена: Доколку е употребена алуминиумска цевка, претходно измазнете го местото на приклучување.

1. Прицврстете ја издувната цевка директно на воздушните млазници.
2. Воспоставете врска со отворот за издувен воздух.
3. Соодветно запечатете ги местата на сврзување.

Воспоставете струен приклучок

1. Мрежниот приклучок ставете го во приклучницата со заштитни контакти.
2. Доколку е потребен фиксен приклучок, следете ги инструкциите во поглавјето Електричен приклучок.

Монтирање на маската на каминоот

⚠ Опасност од повреда!

Составените делови во уредот може да бидат со остри рабови. Носете заштитни ракавици.

1. Зашрафете ги аголните држачи за маската на каминоот на уредот. (Слика 4а)
2. Извадете ги заштитните фолии на двете маски на каминоот.
3. Монтирање на горната маска на каминоот. (Слика 4b)
Одвојте ги малку двата странични плеха со превиткување, закачете ги зад аголните држачи и притиснете ги до крај.

Напомена: При режим на издувен воздух, монтирајте ја маската на каминоот со процепите надолу.

4. Зашрафете ја горната маска на каминоот странично на двата аголни држачи.
 5. Монтирање на долната маска на каминоот. (Слика 4c)
Одвојте ги малку двата странични плеха со превиткување, закачете ги зад горната маска на каминоот и притиснете ги до крај.
- Напомена:** За да избегнете гребнатини, поставете хартија како заштита над рабовите на долната маска на каминоот.
6. Поставете ги маските на каминоот на уредот и зашрафете ги странично на аголниот држач.

Демонтажа на уредот

1. Олабавете ја маската на каминоот.
2. Исклучете го уредот од струја.
3. Олабавете ги каблите за издувен воздух.
4. Олабавете ги сигурносните шрафови.
5. Извадете го уредот.

⚠ Važne napomene za sigurnost

Pažljivo pročitajte ovo uputstvo. Jedino tako možete sigurno i pravilno da rukujete Vašim uređajem. Sačuvajte uputstvo za upotrebu i montažu za neku kasniju upotrebu ili za sledećeg vlasnika.

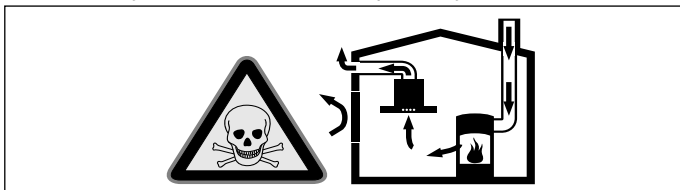
Samo u slučaju stručne ugradnje u skladu sa uputstvom za montažu zagarantovana je sigurnost prilikom upotrebe. Instalater je odgovoran za pravilno funkcionisanje na mestu postavke.

Širina aspiratora mora najmanje da odgovara širini ringle.

Za instalaciju morate da obratite pažnju na aktuelno važeće građevinske propise i propise lokalnog distributera električne struje i gasa.

Opasnost po život!

Zapaljivi gasovi koji su nazad usisani mogu da dovedu do trovanja. Uvek se pobrinite za dovoljno dotoka vazduha, ako uređaj upotrebljavate u režimu rada ispusnog vazduha istovremeno sa vatrištem koje zavisi od vazduha u prostoriji.

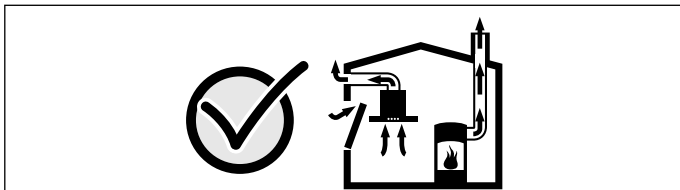


Vatrišta koja zavise od vazduha u prostoriji (npr. grejni uređaji na gas, ulje, drvo ili ugalj, protočni bojleri, kotlovi za zagrevanje vode) vazduh za sagorevanje crpe iz prostorije u koju su postavljeni i izduvne gasove izbacuju preko sistema za izduvne gasove (npr. kamoin) u spoljašnju sredinu.

U vezi sa uključenim aspiratorom uzima se vazduh iz kuhinje i susednih prostorija - bez dovoljnog dotoka vazduha nastaje podpritisak. Otrovnii gasovi iz kamina ili odvodnog okna usisavaju se nazad u stambene prostorije.

- Iz tog razloga uvek mora da bude obezbeđen dovoljan dotok vazduha.
- Sam ventilacioni otvor za dotok vazduha/ispusni vazduh ne garantuje održanje granične vrednosti.

Režim rada bez opasnosti je moguć samo onda, ako podpritisak u prostoriji za postavku vatrišta ne prekoračuje 4 Pa (0,04 mbar). To može da se postigne, ako zahvaljujući otvorima koji ne mogu da se zatvore, npr. u vratima, prozorima, u vezi sa ventilacionim otvorom za dotok vazduha / ispusni vazduh ili zahvaljujući drugim tehničkim merama, može da struji vazduh koji je neophodan za gorenje.



U svakom slučaju uzmite savet od zaduženog dimničara, koji može da proceni ukupan ventilacioni sklop kuće i da Vam za ventilaciju predloži odgovarajuću meru.

Ako aspirator primenjujete isključivo u režimu rada cirkulacionog vazduh, moguć je rad bez ograničenja.

Opasnost po život!

Zapaljivi gasovi koji su nazad usisani mogu da dovedu do trovanja. Prilikom instalacije ventilacije sa vatrištem koje je povezano sa kaminom dotok električne struje za aspirator mora da bude opremljen odgovarajućim sigurnosnim prekidačem.

Opasnost od požara!

Naslage masti na filteru za mast mogu da se zapale. Morate da se pridržavate zadatih sigurnosnih razmaka, kako biste izbegli akumulaciju vreline. Obratite pažnju na podatke o Vašem uređaju za kuvanje. Ako ringle na gas i električne ringle zajedno puštate u rad, važi najveći navedeni razmak.

Uređaj smete da instalirate samo na jednoj strani direktno pored visećeg kuhinjskog dela ili na zid. Razmak do zida ili do visećeg kuhinjskog dela mora da iznosi min. 50 mm.

Opasnost od povrede!

- Komponente unutar uređaja mogu da imaju oštre ivice. Nosite zaštitne rukavice.
- Ako uređaj nije pravilno pričvršćen, može da padne. Svi elementi za pričvršćivanje moraju da budu čvrsto i sigurno montirani.
- Uređaj je težak. Za pomeranje uređaja neophodne su 2 osobe. Upotrebljavajte samo adekvatna pomoćna sredstva.

Opasnost od strujnog udara!

Komponente unutar uređaja mogu da imaju oštre ivice. Priključni kabl može da se ošteti. Tokom instalacije nemojte da savijete ili priključite priključni kabl.

Opasnost od gušenja!

Ambalažni materijal je opasan za decu. Deci nikada ne dajte da se igraju sa ambalažnim materijalom.

Opšte napomene

Režim rada ispusnog vazduha

Napomena: Ispusni vazduh ne sme da se ispušta niti kamin za dim ili izduvni gas, koji je u režimu rada, niti u okno, koje služi za ventilaciju prostorija za postavku vatrišta.

- Ako ispusni vazduh treba da se izvede u kamin za dim ili izduvni gas, koji nije u režimu rada, morate da pribavite dozvolu zaduženog dimničara.
- Ako se ispusni vazduh izvodi kroz spoljašnji zid, trebalo bi da se upotrebljava teleskopski ventilacioni otvor.

Vod za ispusni vazduh

Napomena: Za reklamacije koje se odnose na trasu cevi, proizvođač uređaja ne preuzima garanciju.

- Svoju optimalnu snagu uređaj postiže zahvaljujući kratkoj, pravolinijskoj cevi za ispusni vazduh i po mogućstvu velikom prečniku cevi.
- Zbog duge grube cevi za ispusni vazduh, mnogo lukova na cevi ili prečnika cevi, koji su manji od 150 mm, ne postiže se optimalna snaga usisavanja i šum ventilatora postaje glasniji.
- Cevi ili creva za polaganje voda za ispusni vazduh moraju da budu od nezapaljivog materijala.

Okrugle cevi

Preporučuje se unutrašnji prečnik od 150 mm, svakako ne manji od 120 mm.

Ravni kanali

Unutrašnji prečnik mora da odgovara prečniku okruglih cevi.

Ø 150 mm otprilike 177 cm²

Ø 120 mm otprilike 113 cm²

- Ravni kanali ne bi trebalo da imaju oštre zavijutke.
- U slučaju da prečnici cevi odstupaju, primenite zaptivne trake.

Provera zida

- Zid mora da bude ravan, vertikalni i da ima dovoljnu nosivost.
- Dubina rupa mora da odgovara dužini zavrtnjeva. Tiplovi moraju fiksno da stoje.
- Priloženi zavrtnji i tiplovi su namenjeni za masivne zidove. Za druge konstrukcije (npr. rigips, penasti beton, poroton blokovi) morate da upotrebite odgovarajuća sredstva za pričvršćivanje.
- Maksimalna težina aspiratora iznosi **40 kg**.

Električni priključak

⚠ Opasnost od strujnog udara!

Komponente unutar uređaja mogu da imaju oštre ivice. Priključni kabl može da se ošteti. Tokom instalacije nemojte da savijete ili priključite priključni kabl.

Neophodni podaci o priključku stoje na pločici sa tipom u unutrašnjem prostoru uređaja, za to demontirajte metalni filter za mast.

Dužina priključnog kabla: otprilike 1,30 m

Ovaj uređaj odgovara EZ-odredbama za radio smetnje.

Ovaj uređaj sme da se priključuje samo na propisano instaliranu utičnicu zaštitnog kontakta.

Utičnicu zaštitnog kontakta, ako je to moguće, namestite unutar obloge kamina.

- Utičnica zaštitnog kontakta trebalo bi da bude priključena samo preko sopstvenog strujnog kola.
- Ako utičnica zaštitnog kontakta posle instalacije uređaja nije više dostupna, mora da postoji mehanizam za prekidanje kao kod fiksnog priključka.

Kod neophodnog fiksnog priključka u instalaciji mora da postoji razdelni prekidač za sve polove (zaštitni prekidač kabla, osigurači i kontaktor) sa otvorom za kontakt od najmanje 3 mm. Samo elektrostručnjak sme da izvede fiksni priključak.

Mere uređaja i sigurnosni razmaci

- Obratite pažnju na mere uređaja. **(slika A)**
- Obratite pažnju na sigurnosne razmake. **(slika B)**

Priprema instalacije

Oprez!

Uverite se, da se u zoni rupa ne nalaze strujni kablovi, cevi za gas ili vodu.

1. Od tavanice do donje ivice aspiratora nacrtajte vertikalnu srednju liniju na zidu. **(slika 1)**
2. Nacrtajte otvore za ugaone držače kamina. Sredina ugaonih držača je obeležena urezom. Ugaone držače na sredini položite na srednju liniju, vodoravno ispravite i nacrtajte pozicije otvora. **(slika 1a)**
3. Nacrtajte otvore za zakačke i osigurač uređaja. **(slika 1b)**
4. Izbušite rupe.
5. Tiplove utisnite ravno sa zidom.

Ugradnja uređaja

Montiranje zidnog držača

1. Ugaonik za držanje zavrnite za oblogu kamina. **(slika 1a)**
2. Zavrnite zakačke za uređaj. **(slika 1b)**

Otkučivanje i uspravljanje uređaja

⚠ Opasnost od povrede!

Komponente unutar uređaja mogu da imaju oštre ivice. Nosite zaštitne rukavice.

1. Demontaža metalnog filtera za mast, videti uputstvo za upotrebu.
2. Zaštitnu foliju sa uređaja najpre skinite sa zadnje strane, pa posle montaže sasvim.
3. Uređaj zakačite tako da on čvrsto ulegne u zakačke. **(slika 2)**
4. Uređaj vodoravno ispravite obrtanjem zavrtneva na zakačkama. Zavrtnji su dostupni u unutrašnjosti uređaja. U slučaju potrebe uređaj možete da gurnete malo u desno ili u levo. **(slika 2a)**

Osiguranje uređaja

1. Uvrite sigurnosne zavrtnje u unutrašnjosti uređaja. **(slika 2b)**
2. Ugradnja metalnog filtera za mast, videti uputstvo za upotrebu.

Priključivanje uređaja (slika 3)

Napomene

- Kod režima rada ispusnog vazduha trebalo bi da se ugradi klapna za povratno zagušenje. Ako uz uređaj nije priložena klapna za povratno zagušenje, možete da je nabavite preko specijalizovane trgovine.
- Ako se ispusni vazduh izvodi kroz spoljašnji zid, trebalo bi da se upotrebljava teleskopski ventilacioni otvor.

Formiranje veze za ispusni vazduh

Napomena: Ako upotrebljavate aluminijumsku cev, zonu priključka pre toga izravnajte.

1. Cev za ispusni vazduh pričvrstite direktno na nastavak za vazduh.
2. Formirajte vezu za otvor za ispusni vazduh.
3. Spojna mesta odgovarajuće zaptijte.

Formirajte priključak za električnu struju

1. Utaknite mrežni utikač u utičnicu za zaštitni kontakt.
2. Kod neophodnog fiksnog priključka, molimo da obratite pažnju na napomene u poglavlju Električni priključak.

Montiranje obloge kamina

⚠ Opasnost od povrede!

Komponente unutar uređaja mogu da imaju oštre ivice. Nosite zaštitne rukavice.

1. Zavrnite ugaone držače za obloge kamina na uređaju. **(slika 4a)**
2. Skinite zaštitne folije na obe obloge kamina.
3. Montirajte gornju oblogu kamina. **(slika 4b)**
Oba bočna lima malo izokrenite, zakačite iza ugaonih držača i pritisnite zajedno do graničnika.
- Napomena:** Kod režima rada ispusnog vazduha oblogu kamina montirajte sa izrezima na dole.
4. Gornju oblogu kamina zavrnite bočno na oba ugaona držača.
5. Montirajte donju oblogu kamina. **(slika 4c)**
Oba bočna lima malo izokrenite, zakačite iza gornje obloge kamina i pritisnite zajedno do graničnika.
- Napomena:** Kako biste izbegli ogrebotine, kao zaštitu položite papir preko ivica donje obloge kamina.
6. Obloge kamina postavite na uređaj i zavrnite bočno na ugaoni držač.

Demontiranje uređaja

1. Otpustite oblogu kamina.
2. Uređaj isključite sa električne struje.
3. Otpustite cevi za ispusni vazduh.
4. Otpustite sigurnosne zavrtnje.
5. Skinite uređaj.

⚠ Pomembna varnostna navodila

Pazljivo preberite ta uvod. Šele potem lahko aparat uporabljate varno in pravilno. Navodila za uporabo in vgradnjo shranite za kasnejšo uporabo ali za naslednjega lastnika.

Varnost med uporabo je zagotovljena le v primeru strokovne montaže, v skladu z navodili za montažo. Za brezhibno delovanje na mestu postavitve je odgovoren inštalater.

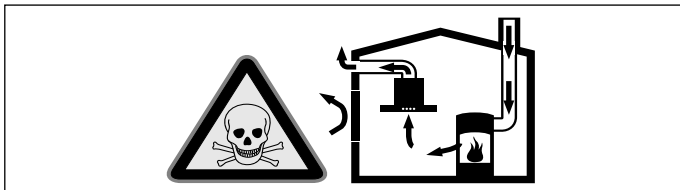
Napa mora biti vsaj tako široka kot kuhališče.

Za namestitev je treba upoštevati trenutno veljavne gradbene predpise in predpise lokalnih dobaviteljev elektrike in plina.

Življenjska nevarnost!

Zaradi vsesanih izpušnih plinov lahko pride do zastrupitev.

Kadar uporabljate napravo v načinu delovanja na odhodni zrak sočasno s kuhališčem, ki je odvisno od prostorskega zraka, poskrbite za zadostno zračenje.

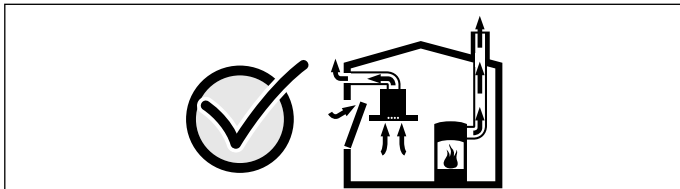


Kuhališča, ki so odvisna od prostorskega zraka (npr. grelne naprave na plin, olje, les ali oglje, pretočni grelniki, bojlerji), jemljejo zrak za izgorevanje iz prostora postavitve in odvajajo dim prek sistema za odvajanje dima (npr. napa) na prosto.

V povezavi z vključeno nabo se iz kuhinje in sosednjih sob odvaja prostorski zrak - brez zadostnega prezračevanja nastane podtlak. Strupeni plini iz nape ali odvodnega jaška so vsesani nazaj v dnevne prostore.

- Zato je treba vedno poskrbeti za zadostno prezračevanje.
- Samo prezračevalni/odvodni kanal ne zadostuje za zagotavljanje mejnih vrednosti.

Nenevarno upravljanje je možno le v primeru, če podtlak v postavitvenem prostoru ne preseže 4 Pa (0,04 mbar). To se lahko doseže z odprtini, ki se ne dajo zapreti (npr. na vratih, oknih) v povezavi s prezračevalnim/odvodnim kanalom ali drugimi tehničnimi ukrepi, s pomočjo katerih lahko v prostore dovajate potreben zrak za izgorevanje.



V vsakem primeru se posvetujte z odgovornim dimnikarjem, ki lahko oceni skupno stanje prezračevalnega zraka v hiši in vam lahko priporoča ustrezne ukrepe za prezračevanje.

Če se napa uporablja izključno v načinu delovanja s kroženjem zraka, je možna uporaba brez omejitev.

Življenjska nevarnost!

Zaradi vsesanih izpušnih plinov lahko pride do zastrupitev. Pri namestitvi prezračevanja s kuhališčem, ki je povezano z nabo, je treba dovod elektrike za nabo opremiti z za to primernim varnostnim stikalom.

Nevarnost požara!

Maščobne usedline na maščobnem filtru se lahko vnamejo. Upoštevajte predpisane varnostne razdalje, da bi preprečili akumulacijo vročine. Upoštevajte navedbe za vašo napravo. Če uporabljate sočasno kuhališče na plin in elektriko, velja največja navedena razdalja.

Napravo lahko neposredno ob visoki omari ali steni namestite la na eni strani. Razdalja do stene ali visoke omare mora biti vsaj 50 mm.

Nevarnost poškodb!

- Gradbeni deli znotraj naprave lahko imajo ostre robove. Nadenite si zaščitne rokavice.
- Če naprava ni pravilno pritrjena, lahko odpade. Vsi pritrilni elementi morajo biti fiksni in varno montirani.
- Naprava je težka. Za premikanje naprave sta potrebni dve osebi. Uporabljajte le primerne pripomočke.

Nevarnost udara električnega toka!

Gradbeni deli znotraj naprave lahko imajo ostre robove. Priključitveni kabel se lahko poškoduje. Med namestitvijo priključitvenega stavka ne prepogibajte ali ukleščite.

Nevarnost zadušitve!

Emblažni material je lahko nevaren za otroke. Ne dovolite otrokom, da se igrajo z embalažnim materialom.

Splošna navodila

Delovanje na odhodni zrak

Opomba: Odhodnega zraka ne smete izpustiti v že delujočo dimovodno napravo ali dimnike, niti v jašek, ki služi odzračevanju prostorov, kjer so nameščena kuhališča.

- Če naj se odhodni zrak odvaja v dimnik ali dimno napravo, ki ni v uporabi, si je treba za to priskrbeti privolitev pristojnega dimnikarja.
- Če se odhodni zrak odvaja skozi zunanjo steno, je treba uporabiti teleskopski izstopni del zračnika.

Povezava za odhodni zrak

Opomba: Proizvajalec aparata ne prevzema odgovornosti za reklamacije, ki so nastale zaradi ocevja.

- Aparat doseže svojo optimalno zmogljivost s pomočjo kratke, ravne cevi za odhodni zrak in čim večjim premerom cevi.
- Z dolgimi, hrapavimi cevi za odhodni zrak, sistemi z veliko lokov ali premeri, manjšimi od 150 mm, se optimalna zmogljivost ne doseže in zvok zračenja postane glasnejši.
- Cevi ali gibke cevi za polaganje povezave za odhodni zrak morajo biti iz nevenljivega materiala.

Okrogle cevi

Priporočamo notranji premer 150 mm, vendar vsaj 120 mm.

Ploski zračniki

Notranji prečni prerez mora ustrezati premeru okroglih cevi.

Ø 150 mm pribl. 177 cm²

Ø 120 mm pribl. 113 cm²

- Ploski zračniki ne smejo imeti ostrih kolen.
- V primeru odklonov pri premerih cevi uporabite tesnilne trakove.

Preverite steno

- Stena mora biti ravna, navpična in imeti mora zadostno nosilnost.
- Globina izvrtin mora ustrezati dolžini vijakov. Vložki morajo biti trdno fiksirani.
- Priloženi vijaki in vložki so primerni za masivno zidovje. Za druge konstrukcije (npr. Rigips, avtoklavni beton, zidaki Poroton) je treba uporabiti primerna sredstva za pritrditev.
- Maks. teža nape znaša **40 kg**.

Električni priključek

⚠ Nevarnost udara električnega toka!

Gradbeni deli znotraj naprave lahko imajo ostre robove. Priključitveni kabel se lahko poškoduje. Med namestitvijo priključitvenega stavka ne prepogibajte ali ukleščite.

Potrebni podatki za priključitev so navedeni na napisni tablici v notranjosti naprave, za dostop do nje odstranite kovinski maščobni filter.

Dolžina priključitvenega voda: pribl. 1,30 m

Ta naprava ustreza določilom ES o odpravljanju radijskih motenj.

Napravo lahko priklopite samo na varnostno vtičnico, ki je nameščena v skladu s predpisi.

Varnostno vtičnico namestite po možnosti znotraj prekritja za nabo.

- Varnostna vtičnica bi morala biti nameščena prek svojega električnega kroga.
- Če varnostna vtičnica po namestitvi naprave ni več dostopna, mora biti nameščen ločilec, tako kot pri fiksni priključitvi.

Če je potrebna fiksna priključitev, je treba pri namestitvi zagotoviti večpolno ločilno stikalo (stikalo z varovalnim vložkom, varovalke in zapornica) z najmanj 3 mm priključno odprtino. Fiksno priključitev lahko opravi samo usposobljeno elektrotehnično osebje.

Dimenzije aparata in varnostni razmiki

- Upoštevajte dimenzije aparata. **(slika A)**
- Upoštevajte varnostne razmike. **(slika B)**

Priprava namestitve

Pozor!

Zagotovite, da na območju izvrtin ni električnih, plinskih ali vodnih napeljav.

1. Od pokrova do spodnjega roba nape narišite na steno navpično sredinsko linijo. **(slika 1)**
2. Označite položaj izvrtin za pritrdilni kotnik jaška. Sredina pritrdilnega kotnika je označena z zarezo. Pritrdilni kotnik namestite na sredino srednje linije, ga poravnajte in označite mesta za izvrtine. **(slika 1a)**
3. Označite izvrtine za pritrdilna mesta in varovala aparata. **(slika 1b)**
4. Izvrtajte luknje.
5. Vstavite zidne vložke tako, da bodo poravnani s steno.

Namestitev aparata

Montaža stenskega nosilca

1. Privijte pritrdilni kotnik za okrov jaška. **(slika 1a)**
2. Privijte pritrdilne elemente za aparat. **(slika 1b)**

Namestitev in naravnanje naprave

⚠ Nevarnost poškodb!

Gradbeni deli znotraj naprave lahko imajo ostre robove. Nadenite si zaščitne rokavice.

1. Demontirajte kovinski maščobni filter, glejte navodila za uporabo.
2. Najprej snemite zaščitno folijo z zadnje strani naprave, po montaži pa jo snemite v celoti.
3. Napravo namestite tako, da se bo zaskočila za pritrdilne elemente. **(slika 2)**
4. Naravnajte napravo z obračanjem vijakov na pritrdilnih elementih. Vijaki so dostopni v notranjosti aparata. Po potrebi lahko napravo premaknete malo v desno ali levo. **(slika 2a)**

Zavarovanje naprave

1. Privijte varovalni vijak v notranjosti naprave. **(slika 2b)**
2. Namestite kovinski maščobni filter, glejte navodila za uporabo.

Priključitev aparata (slika 3)

Opombe

- Pri delovanju z odvajanjem zraka je treba vgraditi protipovratno loputo. Če napravi ni priložena protipovratna loputa, jo lahko naročite pri servisni službi.
- Če je izhodni zrak speljan skozi zunanjo steno, je treba uporabiti teleskopski zračnik.

Vzpostavitev priključka za izhodni zrak

Opomba: Če uporabljate aluminijasto cev, je treba priključitveno območje predhodno zgladiti.

1. Cev za odhodni zrak priključite neposredno na nastavke za zrak.
2. Opravite priključek na odprtino za izhodni zrak.
3. Oba spoja primerno zatesnite.

Priključitev na električno omrežje

1. Vstavite vtič v varnostno vtičnico.
2. Če je potrebna fiksna priključitev, upoštevajte navodila v poglavju Prikllop na električno omrežje.

Montaža okrova za jašek

⚠ Nevarnost poškodb!

Gradbeni deli znotraj naprave lahko imajo ostre robove. Nadenite si zaščitne rokavice.

1. Pritrdilni kotnik za okrov jaška privijte na aparat. **(slika 4a)**
2. Odstranite zaščitno folijo na obeh okrovih jaška.
3. Namestite zgornji okrov jaška. **(slika 4b)**
Stranski pločevini povlecite nekoliko narazen, namestite za pritrdilna kotnika in ju stisnite skupaj do prislona.

Opomba: Pri delovanju z odvajanjem zraka okrov jaška namestite tako, da bodo reže obrnjene navzdol.

4. Zgornji okrov jaška privijte na stranski del obeh pritrdilnih kotnikov.
5. Namestite spodnji okrov jaška. **(slika 4c)**
Stranski pločevini povlecite nekoliko narazen, namestite zgornji okrov jaška in ju stisnite skupaj do prislona.
Opomba: Da preprečite praske, namestite papir na robove spodnjega okrova jaška.
6. Okrova jaška namestite na napravo in ju na strani privijte na pritrdilne kotnike.

Demontaža aparata

1. Odvijte okrov jaška.
2. Odklopite aparat z električnega omrežja.
3. Snemite cev za izhodni zrak.
4. Odvijte varnostne vijake.
5. Snemite napravo.

⚠ Udhëzime të rëndësishme sigurie

Lexojeni me kujdes këtë udhëzim. Vetëm kështu mund që me aparatit tuaj të shërbehëni në mënyrë të sigurt dhe të drejt. Udhëzimin për përdorim dhe montim e ruani për përdorim të mëvonshëm ose për pronarin e ardhshëm.

Vetëm përmes një montimi të specializuar dhe në përputhje me udhëzuesin e montimit mund të sigurohet një përdorim i sigurt. Instaluesi mban përgjegjësi për funksionimin e patëmetë të pajisjes në vendin e instalimit.

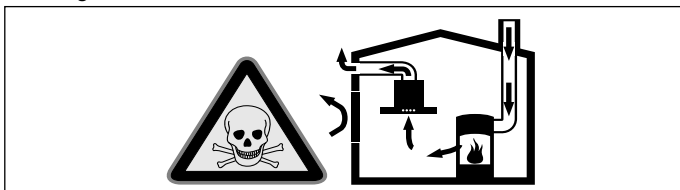
Gjerësia e thithëses s tymrave duhet të përputhet minimalisht me gjerësinë e zonës së gatimit.

Për instalimin duhet të respektohen rregulloret e ndërtimit dhe normat përkatëse të rrymës së vendit dhe furnizuesit të gazit.

Rrezik jete!

Gazet djegës të thithur mbrapsht mund të shkaktojnë helmim.

Kujdesuni gjithmonë që të ketë një ajrim të mirë kur pajisja është duke punuar me procesin e nxjerrjes së ajrit njëkohësisht me një sobë ngrohëse në dhomë.

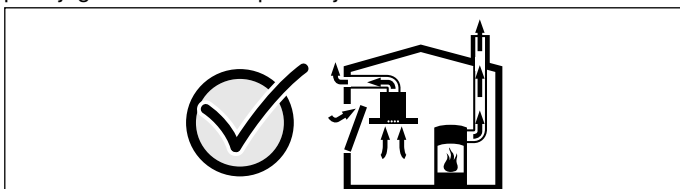


Sobat ngrohëse (p.sh. pajisjet ngrohëse, bojlerët, kaloriferët, ngrohësit e ujit me gaz, vajgur, dru ose qymyr) e nxjerrin ajrin e djegur nga dhoma e instalimit dhe nxjerrin jashtë tymin përmes një sistemi jashtëqitës (p.sh. oxhaku).

Kur është e kombinuar me një thithëse tymrash të ndezur, ajri i kuzhinës dhe dhomave përreth thithet - pa furnizim të mjaftueshëm me ajër shkaktohet presioni i ulët. Gazet helmues nga oxhaku ose qyngjet e daljes së ajrit do të thithen sërish në ambientet e ndenjes.

- Për këtë arsye, duhet të sigurohet gjithmonë furnizimi me ajër.
- Vetëm krijimi i zgavrave të hyrjes/daljes së ajrit nuk arrin të sigurojë ruajtjen e vlerave brenda kufijve.

Një proces pa rreziqe është i mundur vetëm kur presioni i ulët në dhomën e montimit të pajisjes ngrohëse të mos i tejkalojë 4 Pa (0,04 mbar). Kjo mund të arrihet nëse përmes zgavrave jo të bllokueshme, p.sh. tek dyert, dritaret, të lidhura me një zgavër të hyrjes / daljes së ajrit ose masave të tjera teknike, ajri i nevojshëm për djegjen të mund të qarkullojë.



Në çdo rast, këshillohuni me një specialist të sistemit të ngrohjes, i cili të mund të vlerësojë gjithë ventilimin e shtëpisë dhe t'ju këshillojë masat e përshtatshme për ajrimin.

Nëse thithësja e tymrave përdoret vetëm me funksionin e qarkullimit të ajrit, është i mundur procesi i punës së pajisjes pa kufizime.

Rrezik jete!

Gazet djegës të thithur mbrapsht mund të shkaktojnë helmim. Gjatë instalimit të një ventilatori me një oxhak, pajisjen linjën e ushqimit me energji të kapuçit me një çelës sigurie.

Rrezik djegieje!

Shtresëzimet e yndyrës në filtrin e yndyrës mund të ndizen. Distanca e dhëna të sigurisë duhet të respektohen për të shmangur një akumulim nxehtësie. Respektoni të dhënat për pajisjen tuaj të gatimit. Nëse vini në punë bashkë zonat e gatimit me gaz dhe ato elektrike, është e vlefshme distanca më e madhe e dhënë.

Pajisja duhet të instalohet vetëm me një rënë anë pranë një dollapi të sipërm ose pranë murit. Distanca nga muri ose dollapi i sipërm duhet të jetë të paktën 50 mm.

Rrezik plagosjeje!

- Pjesët brenda pajisjes mund të jenë me qoshe të mprehta. Mbani dorashka mbrojtëse.
- Nëse pajisja nuk është shtrënguar siç duhet, mund të bjerë. Gjithë elementet e shtrëngimit duhet të montohen fort dhe në mënyrë të sigurt.
- Pajisja është e rëndë. Për të lëvizur pajisjen duhen 2 persona. Përdorni vetëm mjete ndihmëse të përshtatshme.

Rrezik nga goditja e rrymës.!

Pjesët brenda pajisjes mund të jenë me qoshe të mprehta. Kablli lidhës mund të dëmtohet. Mos e përkulni dhe mos shkelni kabllin lidhës gjatë instalimit.

Rrezik asfiksioni!

Materiali ambalazhues është i rrezikshëm për fëmijët. Mos i lini asnjëherë fëmijët të luajnë me materialet ambalazhues.

Udhëzime të përgjithshme

Procesi i shkarkimit të ajrit

Udhëzim: Shkarkimi i ajrit duhet të bëhet ose në një oxhak tymi apo gazi ose në një zgafelle, e cila shërben për ajrimin e ambienteve të instalimit nëpër pajisje që prodhojnë nxehtësi (furra).

- Nëse shkarkimi i ajrit do të bëhet në një oxhak tymi ose gazi, i cili nuk është në punë, duhet marrë paraprakisht aprovimi i specialistit përgjegjës i sistemit të ngrohjes.
- Nëse shkarkimi i ajrit do të bëhet në murin e jashtëm, duhet të përdoret një tub teleskopik me grilë.

Linja e shkarkimit të ajrit

Udhëzim: Për raste ankesash që lidhen me linjën e tubave prodhuesi i pajisjes nuk mban asnjë përgjegjësi.

- Pajisja e arrin fuqinë e saj optimale me anën e një tubi të shkurtër dhe linear për shkarkimin e ajrit dhe me një diametër tubi mundësisht të madh.
- Tubat e gjatë e të fortë të shkarkimit të ajrit, brrylat e shumtë të tubave ose diametri i tubave më i vogël se 150 mm, bëjnë që të mos arrihet rezultati optimal i shkarkimit të ajrit dhe zhurma e ventilatorit do të jetë më e madhe.
- Tubat ose zorrët për instalimin e linjës së shkarkimit të ajrit duhet të jenë prej materiali të padjeggshëm.

Tubat rrethorë

Këshillohet një diametër i brendshëm prej 150 mm ose të paktën 120 mm.

Kanale të sheshtë

Prerja tërthore e brendshme duhet të përputhet me diametrin e tubave rrethorë.

Ø 150 mm ca. 177 cm²

Ø 120 mm ca. 113 cm²

- Kanalet e sheshtë nuk duhet të kenë kthesa të ashpra.
- Nëse diametrat e tubave ndryshojnë, vendosni shirita hermetizues.

Kontrolloni murin

- Muri duhet të jetë i rrafshët, vertikal dhe mjaftueshëm i qëndrueshëm.
- Thellësia e shpimeve duhet të përputhet me gjatësinë e vidave. Upat duhet të puthiten fort në mur.
- Vidat dhe upat që keni marrë në dorëzim janë të përshtatshme për mure. Për konstruksione të tjera (si p.sh. gips, beton poroz, tulla me vrima) duhet të përdoren mjete të posaçëm shtrëngues.
- Peshat maksimale të thithëses së tymrave është **40 kg**.

Lidhja elektrike

⚠ Rrezik nga goditja e rrymës.!

Pjesët brenda pajisjes mund të jenë me qoshe të mprehta. Kablli lidhës mund të dëmtohet. Mos e përkulni dhe mos shkelni kabllin lidhës gjatë instalimit.

Të dhënat e nevojshme për lidhjen i gjeni në tabelën e tipit që ndodhet në brendësi të pajisjes, për këtë çmontoni filtrin prej metali të yndyrës.

Gjatësia e kabllit lidhës rreth 1,30 m

Kjo pajisje është në përputhje me normat e eliminimit të interferencave radio.

Kjo pajisje mund të lidhet vetëm në një prizë të tokëzuar të instaluar sipas normave përkatëse.

Mundësisht instaloheni prizën me tokëzim brenda veshjes së oxhakut.

- Priza e tokëzuar duhet të lidhet në një qark elektrik të veçantë.
- Nëse priza e tokëzuar nuk është më e arritshme pas instalimit të pajisjes, duhet të jetë i pranishëm një separator si në rastin e një lidhjeje fikse.

Në rastin e një lidhjeje fikse të domosdoshme, në instalim duhet të vendoset një çelës ndërprerës shumëpolësh (ndërprerës qarku, siguresa dhe mbrojtëse) me hapësirë kontakti minimalisht 3 mm. Vetëm një elektrikist mund të kryejë lidhjen fikse.

Përmasat e pajisjes dhe distancat e sigurisë

- Vini re përmasat e pajisjes. **(Figura A)**
- Respektoni distancat e sigurisë. **(Figura B)**

Përgatitni instalimin

Kujdes!

Sigurohuni që në pjesën e vrimave të mos ketë kablllo elektrikë, tuba gazi ose uji.

1. Nga pjesa e tavanit deri në bazamentin e poshtëm të thithëses së tymrave, shënoni një vijë qendrore vertikale në mur. **(Figura 1)**
2. Shënjoni vrimat për kllapat mbajtëse të oxhakut. Qendra e kllapës mbajtëse është shënuar me një kanal. Vendoseni kllapën mbajtëse në mes të linjës së mesit, drejtojeni horizontalisht dhe shënoni pozicionet e vrimave. **(Figura 1a)**
3. Shënjoni vrimat për varëset dhe siguresat e pajisjes. **(Figura 1b)**
4. Shponi vrimat.
5. Futeni upin në mur.

Montimi i pajisjes

Montimi i mbajtëses së murit

1. Vidhosni kllapat mbajtëse për veshjen e oxhakut. **(Figura 1a)**
2. Vidhosni varëset për pajisjen. **(Figura 1b)**

Varni dhe drejtoni pajisjen

⚠ Rrezik plagosjeje!

Pjesët brenda pajisjes mund të jenë me qoshe të mprehta. Mbani dorashka mbrojtëse.

1. Çmontimi i filtrit prej metali të yndyrës, shihni udhëzuesin e përdorimit.
2. Fillimisht hiqni plotësisht qesen mbrojtëse nga pjesa e pasme e pajisjes dhe sipas montimit.
3. Vareni pajisjen në mënyrë të tillë që të mbërthehet mirë në mbajtëse. **(Figura 2)**
4. Drejtoni horizontalisht pajisjen duke rrotulluar vidhat në varëse. Vidhat arrijnë në brendësi të pajisjes. Sipas nevojës, pajisja mund të zhvendoset pak djathtas ose majtas. **(Figura 2a)**

Sigurimi i pajisjes

1. Vidhosni vidhat e sigurisë në brendësi të pajisjes. **(Figura 2b)**
2. Montimi i filtrit prej metali të yndyrës, shihni udhëzuesin e përdorimit.

Lidheni pajisjen (Figura 3)

Udhëzime

- Gjatë procesit të jashtëqitjes së ajrit, duhet të montohet një kllapë kthimi. Nëse pajisja nuk ka kllapë kthimi, mund ta gjeni në dyqanet e specializuar.
- Nëse shkarkimi i ajrit do të bëhet në murin e jashtëm, duhet të përdoret një tub teleskopik me grilë.

Realizoni lidhjet e jashtëqitjes së ajrit

Udhëzim: Nëse përdorni një tub alumini, rrafshoni fillimisht hapësirën e lidhjes.

1. Shtrëngoni hermetikisht tubin e shkarkimit të ajrit në vendin e shkarkimit të ajrit.
2. Realizoni lidhjen me zgavrat e daljes së ajrit.
3. Mbyllni hermetikisht vendet e bashkimit.

Realizoni lidhjen me energjinë elektrike

1. Fusni spinën në prizën me mbrojtje.
2. Nëse kërkohet një lidhje fikse, ju lutemi ndiqni udhëzimet në kapitullin Lidhjet elektrike.

Montoni veshjen e oxhakut

⚠ Rrezik plagosjeje!

Pjesët brenda pajisjes mund të jenë me qoshe të mprehta. Mbani dorashka mbrojtëse.

1. Vidhosni në pajisje kllapat mbajtëse për veshjen e oxhakut. **(Figura 4a)**

2. Hiqni fletën mbrojtëse në dy veshjet e oxhakut.

3. Montoni veshjen e sipërme të oxhakut. **(Figura 4b)**

Dy pllakat anësore anojini lehtë, varini pas kllapave mbajtëse dhe mbërthejini deri sa të dëgjoni kërcitjen.

Udhëzim: Gjatë procesit të daljes së ajrit, montoni veshjen e oxhakut me shinat.

4. Vidhosni veshjen e sipërme të oxhakut në pjesën anësore të dy kllapave mbajtëse.

5. Montoni veshjen e poshtme të oxhakut. **(Figura 4c)**

Dy pllakat anësore anojini lehtë, varini pas veshjes së sipërme të oxhakut dhe mbërthejini deri sa të dëgjoni kërcitjen.

Udhëzim: Për të shmangur gërvishtje, vendosni letër mbi skajet e veshjes së poshtme të oxhakut, për t'i mbrojtur ato.

6. Vendosni veshjen e oxhakut në pajisje dhe vidhoseni atë në kllapat mbajtëse.

Çmontoni pajisjen

1. Lironi veshjen e oxhakut.
2. Shkëputeni pajisjen nga pajisja.
3. Lironi tubat e daljes së ajrit.
4. Lironi vidhat siguruese.
5. Ulni poshtë pajisjen.

⚠ Dôležité bezpečnostné pokyny

Tento návod si starostlivo prečítajte. Len potom môžete spotrebič obsluhovať bezpečne a správne. Návod na používanie a montážny návod si odložte na neskoršie použitie alebo pre nasledujúceho vlastníka spotrebiča.

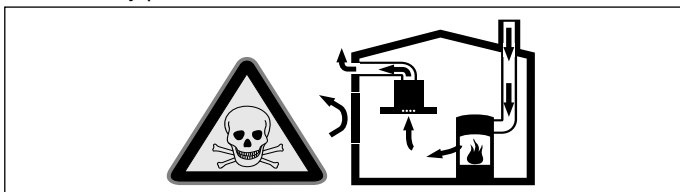
Len pri odbornej montáži zodpovedajúcej tomuto montážnemu návodu je zaručená bezpečnosť pri používaní. Inštalatér je zodpovedný za bezchybné fungovanie na mieste inštalácie. Šírka odsávača pár musí zodpovedať najmenej šírke varného miesta.

Pri inštalácii musia byť dodržané aktuálne platné stavebné predpisy, ako aj predpisy miestneho elektrorozvodného závodu a plynárenského podniku.

Ohrozenie života!

Spätne nasávané dymové plyny môžu spôsobiť otravu.

Keď sa spotrebič používa v režime s odvodom vzduchu súčasne s ohniskom závislým od vetrania miestnosti, postarajte sa vždy o dostatočný prívod vzduchu.

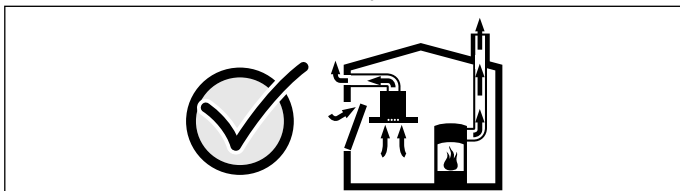


Ohniská závislé od vetrania miestnosti (napr. vyhrievacie prístroje na plyn, olej, drevo alebo uhlie, prietokové ohrievače, ohrievače vody) odoberajú dymové plyny z miestnosti, kde sú nainštalované a odvádzajú ich odsávacím zariadením (napr. komín) von.

V súvislosti so zapnutým odsávačom pár sa z kuchyne a susedných miestností odoberá vzduch – bez dostatočného prívodu vzduchu vzniká podtlak. Toxické plyny sa z komína alebo odľahovej šachty nasávajú naspäť do obytných priestorov.

- Preto je potrebné zabezpečiť dostatočný prívod vzduchu.
- V stene zabudovaná vetracia mriežka na prívod a odvod vzduchu samotná nezabezpečí dodržiavanie hraničných hodnôt.

Bezpečná prevádzka je možná len vtedy, keď podtlak v miestnosti inštalácie ohniska neprekročí 4 Pa (0,04 mbar). Uvedené možno dosiahnuť, keď vzduch potrebný na spaľovanie môže prúdiť cez neuzatvárateľné otvory, napr. v dverách, oknách, v spojení s vetracou mriežkou zabudovanou v stene na prívod a odvod vzduchu alebo cez iné technické opatrenia.



V každom prípade sa poraďte s príslušným kominárskym majstrom, ktorý dokáže posúdiť celú vetraciu sústavu domu a navrhne vám vhodné opatrenie na zabezpečenie ventilácie.

Ak sa odsávač pár používa výlučne v cirkulačnom režime, prevádzka je možná bez obmedzenia.

Ohrozenie života!

Spätne nasávané dymové plyny môžu spôsobiť otravu. Pri inštalácii vetrania s ohniskom spojeným s komínom sa musí prívod prúdu odsávača opatriť vhodným bezpečnostným spínaním.

Nebezpečenstvo požiaru!

Usadeniny tuku v tukovom filtri sa môžu zapáliť. Dodržte uvedené bezpečnostné odstupy, aby ste predišli nahromadeniu tepla. Dodržiavajte údaje týkajúce sa vášho sporáka. Ak sú v prevádzke súčasne plynové a elektrické varné zóny, platí najväčší z uvedených odstupov.

Spotrebič sa smie nainštalovať len na strane priamo vedľa vysokej skrinky alebo steny. Odstup od steny alebo vysokej skrinky musí byť minimálne 50 mm.

Nebezpečenstvo poranenia!

- Súčiastky vo vnútri spotrebiča môžu mať ostré hrany. Používajte ochranné rukavice.
- Keď spotrebič nie je riadne upevnený, môže spadnúť. Všetky upevňovacie prvky musia byť pevne a bezpečne namontované.
- Spotrebič je ťažký. Na manipuláciu spotrebičom sú potrebné 2 osoby. Používajte len vhodné pomôcky.

Nebezpečenstvo úrazu elektrickým prúdom!!

Súčiastky vo vnútri spotrebiča môžu mať ostré hrany. Pripájací kábel sa môže poškodiť. Pripájací kábel počas inštalácie nezlomte alebo nezacviknite.

Nebezpečenstvo udusení!

Obalový materiál predstavuje nebezpečenstvo pre deti. Nikdy nenechajte deti hrať sa s obalovým materiálom.

Všeobecné upozornenia

Režim s odvodom vzduchu

Upozornenie: Odpadový vzduch sa nesmie odovzdávať do komína na odvod dymu a odpadového vzduchu, ktorý je v prevádzke, ani do šachty, ktorá slúži na vetranie priestorov, kde sú nainštalované ohniská.

- Ak sa odpadový vzduch vedie do komína na odvod dymu a odpadového vzduchu, ktorý nie je v prevádzke, musí sa vyžiadať povolenie príslušného kominárskeho majstra.
- Ak sa odpadový vzduch vedie cez obvodovú stenu, mala by sa použiť teleskopická vetracia mriežka zabudovaná v stene.

Odsávacie potrubie

Upozornenie: Za reklamácie, ktorých príčinou je potrubné vedenie, výrobca spotrebiča nepreberá záruku.

- Spotrebič dosiahne svoj optimálny výkon pri použití krátkej, rovnej odsávacej rúry podľa možnosti s veľkým priemerom.
- Ak sa použijú dlhé, drsné rúry, veľa kolien alebo priemer rúr menší ako 150 mm, nedosiahne sa optimálny odsávací výkon a ventilátor bude hlučnejší.
- Rúry alebo hadice na polozenie odsávacieho vedenia musia byť z nehorľavého materiálu.

Rúry s kruhovým prierezom

Odporúča sa vnútorný priemer 150 mm, avšak minimálne 120 mm.

Ploché kanály

Vnútorný prierez musí zodpovedať priemeru rúry s kruhovým prierezom.

Ø 150 mm cca 177 cm²

Ø 120 mm cca 113 cm²

- Ploché kanály by nemali mať ostré uhly.
- Ak sa použijú rúry rôznych priemerov, vložte tesniaci prúžok.

Kontrola steny

- Stena musí byť rovná, zvislá a dostatočne nosná.
- Hĺbka vyvŕtaných otvorov musí zodpovedať dĺžke skrutiek. Hmoždinky musia pevne držať.
- Priložené skrutky a hmoždinky sú vhodné do masívneho múra. Pre iné konštrukcie (napr. sadrokartón, pórobeton, pálené tehly (Poroton)) sa musia použiť príslušné upevňovacie prostriedky.
- Max. hmotnosť odsávača pár je 40 kg.

Elektrické pripojenie

⚠ Nebezpečenstvo úrazu elektrickým prúdom!!

Súčiastky vo vnútri spotrebiča môžu mať ostré hrany. Pripájací kábel sa môže poškodiť. Pripájací kábel počas inštalácie nezlomte alebo nezacviknite.

Potrebné pripojovacie údaje sú uvedené na typovom štítku vo vnútri spotrebiča, na tento účel demontujte kovový tukový filter.

Dĺžka pripájacieho kábla: cca 1,30 m

Tento spotrebič vyhovuje ustanoveniam ES o podmienkach rádiového odrušenia.

Tento spotrebič smie byť pripojený iba na zásuvku s ochranným kontaktom, nainštalovanú podľa predpisov.

Zásuvku s ochranným kontaktom umiestnite pokiaľ možno priamo vo vnútri krytu komína.

- Zásuvka s ochranným kontaktom by mala byť pripojená na vlastný prúdový okruh.
- Ak po inštalácii spotrebiča už nie je zásuvka s ochranným kontaktom prístupná, musí byť nainštalované odpojovacie zariadenie ako pri pevnom pripojení.

Pri potrebnom pevnom pripojení musí byť v inštalácii k dispozícii všepólové odpojovacie zariadenie (istič vedenia, poistky, stykače) s odstupom kontaktov najmenej 3 mm. Pevné pripojenie smie vykonávať len odborník s elektrotechnickou kvalifikáciou.

Rozmery spotrebiča a bezpečnostné odstupy

- Venujte pozornosť rozmerom spotrebiča. (obrázok A)
- Dodržiavajte bezpečnostné odstupy. (obrázok B)

Príprava inštalácie

Pozor!

Uistite sa, že sa v oblasti vŕtaných otvorov nenachádzajú žiadne elektrické vedenia, plynové alebo vodovodné potrubia.

1. Od stropu až po spodný okraj odsávača pár nakreslite na stenu zvislú stredovú čiaru. (Obrázok 1)
2. Naznačte otvory pre pridržiavacie uholníky komína. Stred pridržiavacieho uholníka je označený zárezom. Pridržiavací uholník priložte na stredovú čiaru, vodorovne vyvážte a naznačte polohu otvorov. (Obrázok 1a)
3. Naznačte otvory pre zavesenie a poistku spotrebiča. (Obrázok 1b)
4. Vyvŕtajte otvory.
5. Vtlačte kolíky tak, aby lícovali so stenou.

Montáž spotrebiča

Montáž nástenného držiaka

1. Naskrutkujte pridržiavacie uholníky pre komínové obloženie. (Obrázok 1a)
2. Naskrutkujte zavesenie pre spotrebič. (Obrázok 1b)

Zaveste a vyrovnajte spotrebič

⚠ Nebezpečenstvo poranenia!

Súčiastky vo vnútri spotrebiča môžu mať ostré hrany. Používajte ochranné rukavice.

1. Demontujte tukový kovový filter; pozri návod na obsluhu.
2. Ochrannú fóliu stiahnite najprv na zadnej strane a po montáži celkom.
3. Spotrebič zaveste tak, aby pevne zapadol do závesov. (Obrázok 2)
4. Spotrebič vodorovne vyvážte otáčaním skrutiek na závesoch. Skrutky sú prístupné zvnútra spotrebiča. V prípade potreby sa môže spotrebič mierne posunúť doprava alebo doľava. (Obrázok 2a)

Zaistenie spotrebiča

1. Poistné skrutky vo vnútri spotrebiča zaskrutkujte. (Obrázok 2b)
2. Namontujte tukový kovový filter; pozri návod na obsluhu.

Pripojenie spotrebiča (obrázok 3)

Upozornenia

- V cirkulačnom režime by sa mala namontovať spätná klapka. Ak pri spotrebiči spätná klapka nie je priložená, možno ju dokúpiť v špecializovanej predajni.
- Ak sa odpadový vzduch vedie cez obvodovú stenu, mala by sa použiť teleskopická vetracia mriežka zabudovaná v stene.

Prepojenie odvetrávania

Upozornenie: Ak použijete hliníkovú rúru, oblasť pripojenia najprv uhladte.

1. Odvetrávaciu rúru pripevnite priamo k hrdlu.
2. Pripojte ju k odvetrávaciemu otvoru.
3. Miesta spojenia vhodne utesnite.

Elektrické pripojenie

1. Sieťovú zástrčku zasunite do zásuvky s ochranným kolíkom.
2. Ak je potrebné pevné pripojenie, dodržiavajte upozornenia v kapitole Elektrické pripojenie.

Montáž komínového obloženia

⚠ Nebezpečenstvo poranenia!

Súčiastky vo vnútri spotrebiča môžu mať ostré hrany. Používajte ochranné rukavice.

1. Naskrutkujte na spotrebič pridržiavací uholník pre komínové obloženie. (Obrázok 4a)
2. Stiahnite ochrannú fóliu na obidvoch komínových obloženiach.
3. Namontujte horné komínové obloženie. (Obrázok 4b)
Obidva bočné plechy mierne od seba vyhnite, zaveste za pridržiavacie uholníky a stlačte spolu až na doraz.

Upozornenie: Pri cirkulačnom režime namontujte komínové obloženie výrezmi nadol.

4. Horné komínové obloženie priskrutkujte na bokoch k obidvom pridržiavacím uholníkom.
5. Namontujte dolné komínové obloženie. (Obrázok 4c)
Obidva bočné plechy mierne od seba vyhnite, zaveste za horné komínové obloženie a stlačte spolu až na doraz.

Upozornenie: Aby sa predišlo poškrabaniu, na ochranu položte na hrany dolného komínového obloženia papier.

6. Nasadte komínové obloženia na spotrebič a naskrutkujte na boku na pridržiavací uholník.

Demontáž spotrebiča

1. Odstráňte komínové obloženie.
2. Spotrebič odpojte od napätia.
3. Odpojte odsávacie potrubia.
4. Povoľte poistné skrutky.
5. Odoberte spotrebič.