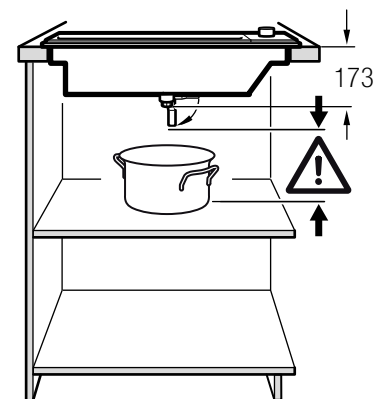
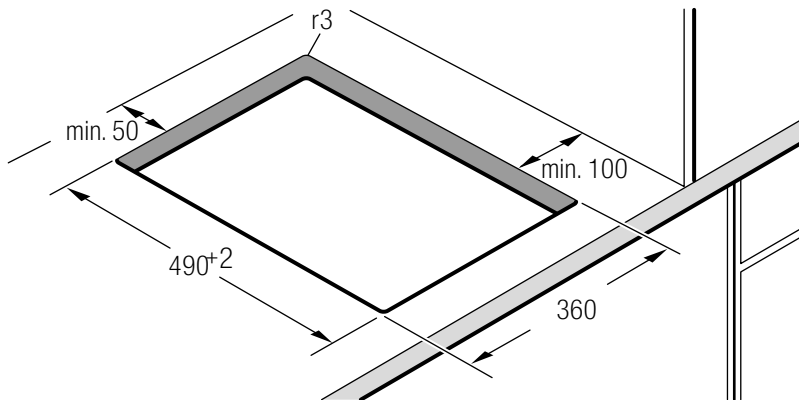
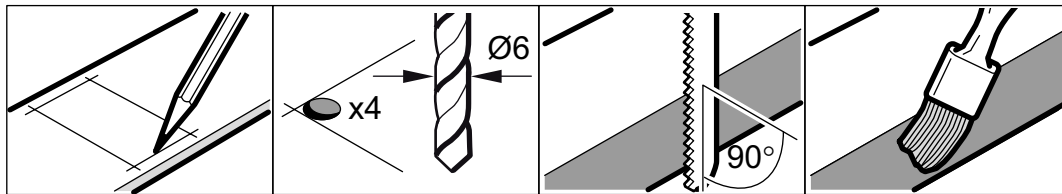
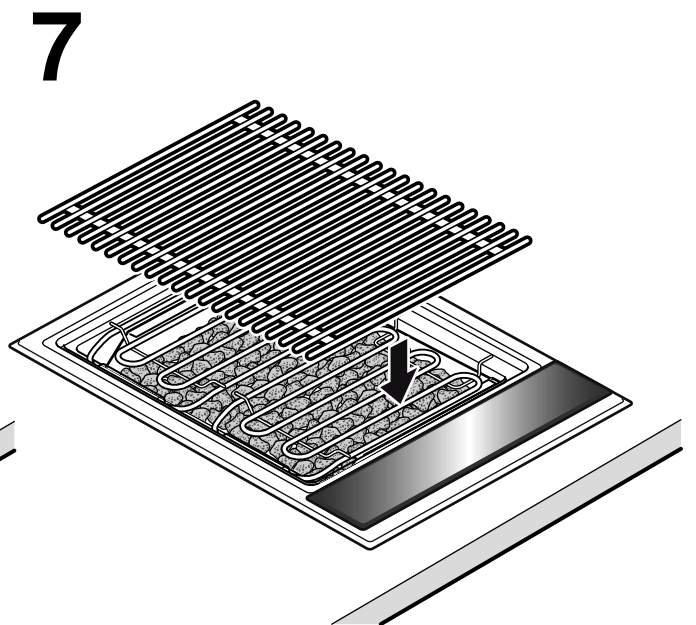
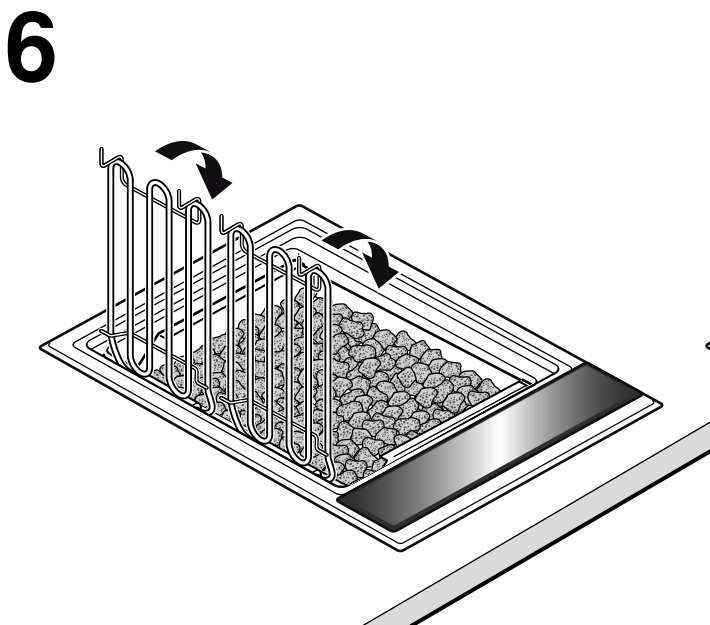
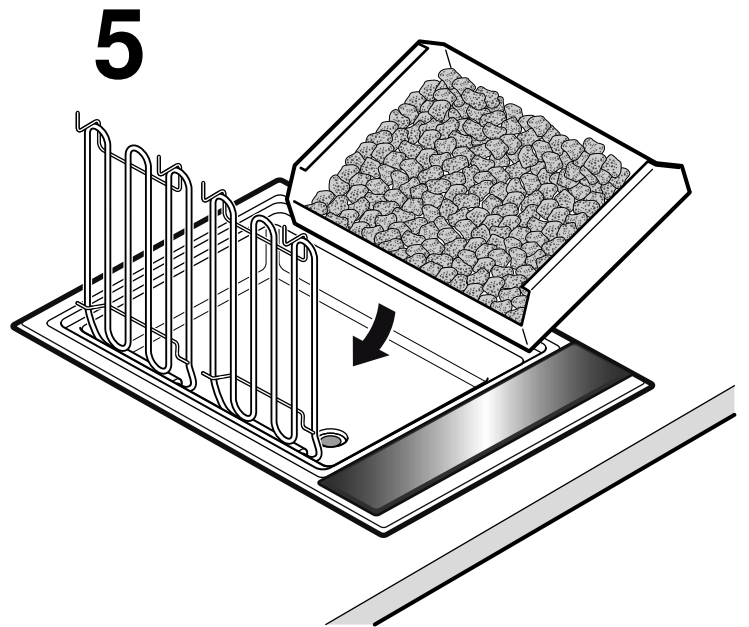
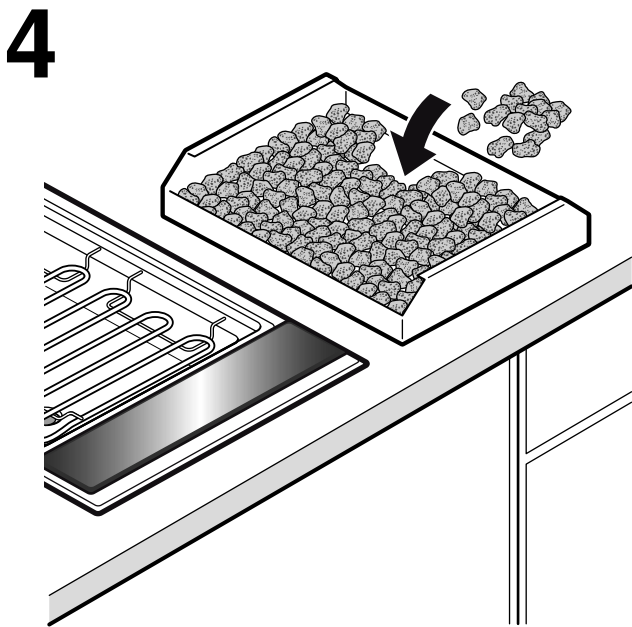
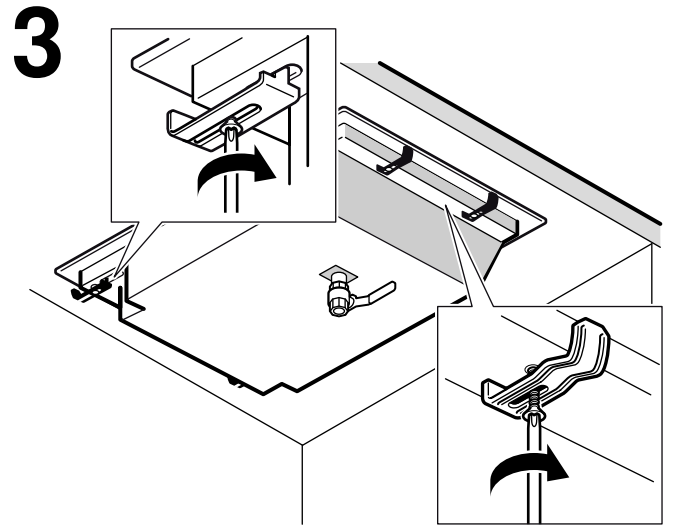
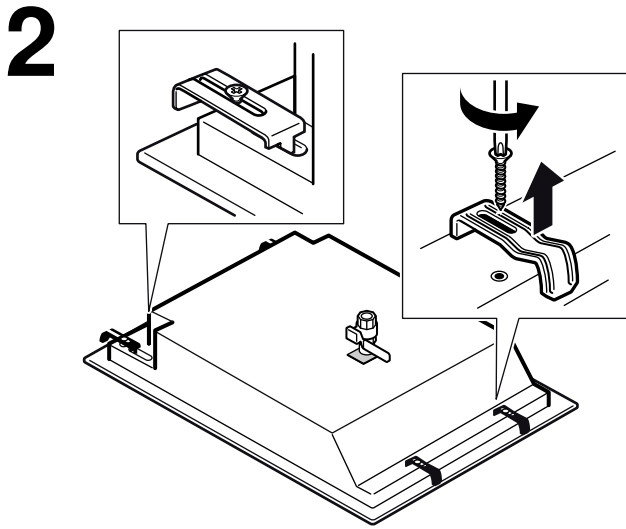


- de **Montageanleitung**
- en **Installation instructions**
- bg **Ръководство за монтаж**
- el **Οδηγίες εγκατάστασης**
- es **Instrucciones de montaje**
- fr **Notice de montage**
- hr **Upute za montažu**
- it **Istruzioni per il montaggio**
- kk **Орнату туралы нұсқаулар**
- mk **Упатство за монтажа**
- nl **Installatievoorschrift**
- ro **Instrucțiuni de montaj**
- ru **Инструкция по монтажу**
- sl **Navodila za montažo**
- sq **Udhëzim për montim**
- sr **Uputstvo o postavljanju**
- uk **Інструкція з монтажу**



1





⚠️ Wichtige Sicherheitshinweise

Diese Anleitung sorgfältig lesen. Nur dann können Sie Ihr Gerät sicher und richtig bedienen. Die Gebrauchs- und Montageanleitung für einen späteren Gebrauch oder für Nachbesitzer aufbewahren.

Das Gerät nach dem Auspacken prüfen. Bei einem Transportschaden nicht anschließen.

Nur bei fachgerechtem Einbau entsprechend der Montageanleitung ist die Sicherheit beim Gebrauch gewährleistet. Der Installateur ist für das einwandfreie Funktionieren am Aufstellungsort verantwortlich.

Nur eine konzessionierte Fachkraft darf das Gerät anschließen. Vor der Durchführung jeglicher Arbeiten die Stromzufuhr abstellen. Zur Vermeidung von Schnittverletzungen Schutzhandschuhe tragen. Teile, die während der Montage zugänglich sind, können scharfkantig sein.

Für die Installation müssen die aktuell gültigen Bauvorschriften und die Vorschriften des regionalen Elektrizitätsversorgers beachtet werden.

Dieses Gerät entspricht der Gerätekategorie 3 (zum Einbau in ein Küchenmöbel). Es muss gemäß der Einbauskizze eingebaut werden. Mindestabstand zu seitlichen Wänden oder Möbelteilen und nach hinten beachten.

Dieses Gerät ist nicht vorgesehen für den Betrieb mit einer externen Zeitschaltuhr oder einer externen Fernsteuerung.

Möbel vorbereiten (Bild 1)

Das Einbaumöbel muss bis 90 °C temperaturbeständig sein. Die Stabilität des Einbaumöbels muss auch nach den Ausschnittarbeiten gewährleistet sein.

Die Verwendung von Kunststoff-Wandabschlussleisten auf Arbeitsplatten, hinter dem Einbaugerät, ist nicht zulässig.

Den Ausschnitt in der Arbeitsplatte gemäß der Einbauskizze herstellen. Der Winkel der Schnittfläche zur Arbeitsplatte muss 90° betragen.

Nach Ausschnittarbeiten Späne entfernen. Schnittflächen hitzebeständig und wasserdicht versiegeln.

Mindestabstand der Geräteunterseite zu Möbelteilen von 10 mm beachten.

Hinweis: Freiraum im Unterschrank für ein Gefäß vorsehen, um Wasser aus dem Grill abzulassen.

Elektrischer Anschluss

Gerät mit Netzanschlussleitung ohne Stecker: Beim Netzanschluss die gültigen nationalen Anschlussbedingungen beachten. Auf geeignete Absicherung der Hausinstallation achten. Angaben auf dem Typenschild beachten.

Das Gerät entspricht der Schutzklasse I und darf nur mit Schutzleiter-Anschluss betrieben werden.

Wenn der Stecker nach dem Einbau nicht mehr erreichbar ist, muss installationsseitig eine allpolige Trennvorrichtung mit mindestens 3 mm Kontakt abstand vorhanden sein.

Wenn die Netzanschlussleitung beschädigt wurde, muss diese durch eine besondere ersetzt werden. Dies darf nur durch unseren Kundendienst erfolgen.

Netzanschlussleitung: Typ H05 VV-F bzw. H05 VVH2-F (3G1,5 mm²).

Anschlusskabel nicht knicken oder einklemmen.

Hinweis für Geräte mit Display: Erscheint im Display des Gerätes  ist es falsch angeschlossen. Gerät vom Netz trennen, Anschluss überprüfen.

Bei Reparaturen in jedem Fall das Gerät stromlos machen. Nie das Gerät öffnen, im Bedarfsfall Kundendienst benachrichtigen.

Gerät einbauen

Das Gerät so in den Ausschnitt einsetzen, dass die Bedienelemente vorne liegen und mit den Spannelementen befestigen.

Hinweis: Keine elektrischen Schraubendreher verwenden.

Montagesatz

Bei Einbau zweier oder mehrerer Geräte direkt nebeneinander sind ein oder mehrere Montagesätze erforderlich.

Gerät ausbauen

Gerät stromlos machen. Gerät von unten herausdrücken.

Achtung!

Geräteschaden! Gerät nicht von oben heraushebeln.

⚠️ Important safety information

Read these instructions carefully. Only then will you be able to operate your appliance safely and correctly. Retain the instruction manual and installation instructions for future use or for subsequent owners.

Check the appliance for damage after unpacking it. Do not connect the appliance if it has been damaged in transport.

The appliance can only be used safely if it is correctly installed according to the safety instructions. The installer is responsible for ensuring that the appliance works perfectly at its installation location.

The appliance must be connected to the mains only by a licensed and trained technician.

Before carrying out any type of work, turn off the electricity.

Wear protective gloves to prevent injury from cuts. Parts that are accessible during installation may have sharp edges.

For installation, currently applicable building regulations and the regulations of the local electricity supplier must be observed.

This appliance corresponds to appliance class 3 (for installation in a kitchen unit). It must be fitted according to the installation drawing. Observe the minimum distance to side walls or furniture parts and to the rear wall.

This appliance is not intended for operation with an external timer or an external remote control.

Preparing the units (Fig. 1)

The fitted unit must be heat-resistant up to 90 °C. The fitted unit must still be sturdy after the cut-outs have been made.

The use of plastic back-splash strips on work surfaces behind the built-in appliance is not permitted.

Make the cut-out in the work surface in accordance with the installation drawing. The angle of the intersection to the work surface must be 90°.

After making the cut-outs, remove any shavings. Cut surfaces: Seal with heat-resistant and waterproof material.

Observe the minimum clearance of 10 mm between the bottom of the appliance and unit parts.

Note: Ensure that there is free space for a container in the base unit so that water can be drained from the grill.

Electrical connection

Appliance with power cable but no plug: When connecting to the mains, comply with the applicable national connection regulations.

Ensure that there is sufficient fuse protection for the household wiring. Comply with the specifications on the rating plate.

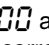
The appliance corresponds to protection class I and must only be operated with a protective earth connection.

If the plug is no longer accessible following installation, an all-pole isolating switch with a contact gap of at least 3 mm must be present on the wiring side.

If the power cable has been damaged, it must be replaced with a special cable. This must not be carried out by persons other than our after-sales service.

Power cable: Type H05 VV-F or H05 VVH2-F (3G1.5 mm²).

Do not kink or trap the connecting cable.

Please note, for appliances with a display: If  appears on the display, the appliance has not been connected correctly. Disconnect the appliance from the mains and check the connection.

Always disconnect the appliance from the power supply when carrying out repair work. Never open the appliance; if you need it to be opened, inform the after-sales service.

Fitting the appliance

Insert the appliance into the cut-out in such a way that the operating controls are at the front, and secure it in place using the clamping elements.

Note: Do not use an electric screwdriver.

Assembly kit

When installing two or more appliances directly beside each other, one or more assembly kits are required.

Removing the appliance

Disconnect the appliance from the power supply. Push out the appliance from below.

Caution!

Damage to the appliance. Do not lift up the appliance from above.

bg

⚠ Важни указания за безопасност

Внимателно прочетете това ръководство. Само тогава можете да използвате уреда си безопасно и правилно. Ръководството за употреба и монтаж да се съхранява за по-късна употреба или за следващия собственик.

Проверете уреда след разопаковането. При транспортни повреди не включвайте.

Само при качествено вграждане съгласно инструкцията за монтаж се гарантира сигурността при работа. Инсталирацията е отговорен за безупречното функциониране на мястото на поставяне.

Само сертифициран специалист има право да свързва уреда.

Преди изпълнението на каквито и да е работи спрете електрическото захранване.

За избягване на порязвания носете защитни ръкавици. Частите, които по време на монтажа са достъпни, могат да са с остри ръбове.

За инсталацията трябва да се използват актуалните валидни строителни предписания и предписанията на регионалното електрическо дружество.

Този уред отговаря на клас на уреда 3 (за вграждане в кухненска мебел). Той трябва да се монтира съгласно скицата за монтаж. Спазвайте минималното разстояние до страничните стени или частите на мебелите също и назад.

Този уред не е подходящ за работа с външен таймер или с външно дистанционно управление.

Подготовка на кухненската мебел (фиг. 1)

Вградената мебел трябва да е топлоустойчива до 90 °C.

Стабилността на вградената мебел трябва да е осигурена и след дейностите по изрязването.

Използването на пластмасови лайстни за стена върху работни плотове зад уреда за вграждане не е допустимо.

Направете изреза в работния плот съгласно скицата за монтаж. Ъгълът на изрязаната повърхност спрямо работния плот трябва да е 90°.

След дейностите по изрязване отстранете стружките. Залепете отрязаните плоскости с устойчиво на топлина и вода лепило.

Спазвайте минималното разстояние от долната страна на уреда до частите на мебелите от 10 mm.

Указание: Предвидете свободно място в долния шкаф за съд, за да изкарвате водата от грила.

Електрически изводи

Уред с кабел за свързване към мрежата без щепсел: При свързването към мрежата спазвайте валидните национални условия за свързване.

Внимавайте за подходящо подсигуриране на домашната инсталация. Спазвайте данните върху типовата табелка.

Уредът отговаря на клас на защита I и може да се използва само със свързване с предпазен проводник.

В случай че след монтажа няма достъп до щепсела, от страната на монтажа трябва да е наличен сепаратор за всички полюси с контактен отвор от минимум 3 mm.

Ако кабелът за свързване към мрежата е повреден, то той трябва да се смени със специален такъв. Това трябва да се извърши от нашата служба обслужване на клиенти.

Кабел за свързване към мрежата: тип H05 VV-F или H05 VVH2-F (3G1,5 mm²).

Не прегъвайте и не защипвайте захранващия кабел.

Указание за уреди с дисплей: Ако на дисплея на уреда се появи **U400** то той е свързан погрешно. Разкачете уреда от мрежата, проверете свързването.

При ремонти във всеки случай изключете уреда от електрозахранването. Никога не отваряйте уреда, в случай на нужда уведомете службата обслужване на клиенти.

Вграждане на уреда

Уредът трябва да се постави в изреза така, че обслужващите елементи да се намират отпред и да се фиксират с фиксиращите елементи.

Указание: Не използвайте електрически отвертки.

Монтажен комплект

При монтажа на два или повече уреда директно един до друг са необходими един или повече монтажни комплекти.

Демонтаж на уреда

Изключете уреда от електрозахранването. Избутайте уреда отдолу.

Внимание!

Щети по уреда! Не повдигайте уреда от отгоре.

el

⚠ Σημαντικές υποδείξεις ασφαλείας

Διαβάστε προσεκτικά αυτές τις οδηγίες. Μόνο τότε μπορείτε να χειριστείτε τη συσκευή σίγουρα και σωστά. Φυλάξτε τις οδηγίες χρήσης και συναρμολόγησης για μια αργότερη χρήση ή για τον επόμενο ιδιοκτήτη.

Μετά την αφαίρεση από τη συσκευασία, ελέγξτε τη συσκευή. Σε περίπτωση ζημιάς κατά τη μεταφορά μην την συνδέσετε.

Μόνο με τη σωστή εγκατάσταση σύμφωνα με τις οδηγίες τοποθέτησης εξασφαλίζεται η ασφάλεια κατά τη χρήση. Ο εγκαταστάτης είναι υπεύθυνος για την άφογη λειτουργία στη θέση τοποθέτησης.

Μόνο ένας αδειούχος τεχνικός επιτρέπεται να συνδέσει τη συσκευή.

Πριν την εκτέλεση οποιασδήποτε εργασίας κλείνετε την παροχή ρεύματος.

Για την αποφυγή τραυματισμού (κόψιμο, σύνθλιψη) φοράτε προστατευτικά γάντια. Τα προστατικά κατά τη συναρμολόγηση εξαρτήματα μπορεί να είναι κοφτερά.

Για την εγκατάσταση πρέπει να προσέξετε τους τρέχοντες οικοδομικούς κανονισμούς και τις ισχύουσες προδιαγραφές της τοπικής επιχείρησης διανομής ρεύματος.

Αυτή η συσκευή ανταποκρίνεται στην κατηγορία συσκευών 3 (για τοποθέτηση σε ένα ντουλάπι κουζίνας). Η συσκευή πρέπει να τοποθετηθεί σύμφωνα με το σχέδιο τοποθέτησης. Προσέξτε την ελάχιστη απόσταση από τα πλαϊνά τοιχώματα ή τα μέρη του ντουλαπιού και προς τα πίσω.

Αυτή η συσκευή δεν προβλέπεται για τη λειτουργία με έναν εξωτερικό χρονοδιακόπτη ή ένα εξωτερικό τηλεχειριστήριο.

Προετοιμασία του ντουλαπιού (Εικ. 1)

Το εντοιχιζόμενο ντουλάπι πρέπει να είναι ανθεκτικό στη θερμοκρασία μέχρι τους 90 °C. Η σταθερότητα του εντοιχιζόμενου ντουλαπιού πρέπει να εξασφαλίζεται επίσης και μετά από τις εργασίες κοπής των ανοιγμάτων.

Η χρήση αρμοκάλυπτων από συνθετικό υλικό πάνω στους πάγκους εργασίας, πίσω από την εντοιχιζόμενη συσκευή, δεν επιτρέπεται.

Κατασκευάστε το άνοιγμα στον πάγκο εργασίας σύμφωνα με το σχέδιο εγκατάστασης. Η γωνία της επιφάνειας τομής στον πάγκο εργασίας πρέπει να ανέρχεται στις 90°.

Μετά τις εργασίες κοπής των ανοιγμάτων απομακρύνετε τα απόβλητα (πριονίδια, γρέζια). Σφραγίστε τις επιφάνειες τομής μ' ένα στεγανοποιητικό υλικό ανθεκτικό στη θερμότητα.

Προσέξτε την ελάχιστη απόσταση των 10 mm της κάτω πλευρά της συσκευής από τα μέρη του ντουλαπιού.

Υπόδειξη: Προβλέψτε ελεύθερο χώρο στο κάτω ντουλάπι για ένα δοχείο, για να αδειάζετε το νερό από το γκριλ.

Ηλεκτρική σύνδεση

Συσκευή με καλώδιο σύνδεσης στο δίκτυο του ρεύματος χωρίς φις: Σε περίπτωση σύνδεσης στο δίκτυο προσέξτε τις ισχύουσες εθνικές προϋποθέσεις σύνδεσης.

Προσέξτε για κατάλληλη ασφάλεια στην οικιακή εγκατάσταση. Προσέξτε τα στοιχεία πάνω στην πινακίδα τύπου.

Η συσκευή ανταποκρίνεται στην κατηγορία προστασίας I και επιτρέπεται να λειτουργεί μόνο με σύνδεση αγωγού προστασίας (γείωση).

Σε περίπτωση που μετά την τοποθέτηση της συσκευής η πρίζα δεν είναι πλέον προσιτή, πρέπει να υπάρχει από την πλευρά της εγκατάστασης μια διάταξη διακοπής όλων των πόλων μ' ένα διάκενο επαφής το λιγότερο 3 mm.

Όταν χαλάσει το καλώδιο σύνδεσης στο δίκτυο του ρεύματος, πρέπει να αντικατασταθεί με ένα ιδιαίτερο καλώδιο σύνδεσης. Αυτό επιτρέπεται να λάβει χώρα μόνο από την υπηρεσία τεχνικής εξυπηρέτησης πελατών της εταιρείας μας.

Καλώδιο σύνδεσης στο δίκτυο του ρεύματος: Τύπος H05 VV-F ή H05 VVH2-F (3G1,5 mm²).

Μην τσακίζετε ή μη μαγκώνετε το καλώδιο σύνδεσης.

Υπόδειξη για συσκευές με οθόνη ενδείξεων: Εάν στην οθόνη ενδείξεων της συσκευής εμφανίζεται **U400**, τότε η σύνδεση είναι λάθος. Αποσυνδέστε τη συσκευή από το ηλεκτρικό δίκτυο, ελέγξτε τη σύνδεση.

Στις επισκευές σε κάθε περίπτωση θέτετε τη συσκευή εκτός ρεύματος. Μην ανοίγετε ποτέ τη συσκευή, σε περίπτωση που χρειάζεται ειδοποιήστε την υπηρεσία τεχνικής εξυπηρέτησης πελατών.

Τοποθέτηση της συσκευής

Τοποθετήστε τη συσκευή στο άνοιγμα έτσι, ώστε τα στοιχεία χειρισμού να βρίσκονται μπροστά και στερεώστε τα με τα οποία τα στοιχεία σύσφιξης.

Υπόδειξη: Μη χρησιμοποιήσετε κανένα ηλεκτρικό κατσαβίδι.

Σετ συναρμολόγησης

Σε περίπτωση τοποθέτησης δύο ή περισσότερων συσκευών απευθείας ή μια πλησίον της άλλης είναι απαραίτητα ένα ή περισσότερα σετ συναρμολόγησης.

Αφαίρεση της συσκευής

Θέστε τη συσκευή εκτός ρεύματος. Σπρώξτε από κάτω τη συσκευή προς τα έξω.

Προσοχή!

Ζημιές στη συσκευή! Μη σηκώνετε τη συσκευή από επάνω.

es

⚠ Indicaciones de seguridad importantes

Leer con atención las siguientes instrucciones. Solo así se puede manejar el aparato de forma correcta y segura. Conservar las instrucciones de uso y montaje para utilizarlas más adelante o para posibles futuros compradores.

Comprobar el aparato al sacarlo de su embalaje. El aparato no debe conectarse en caso de haber sufrido daños durante el transporte.

Solamente un montaje profesional conforme a las instrucciones de montaje puede garantizar un uso seguro del aparato. El instalador es responsable del funcionamiento perfecto en el lugar de instalación.

El aparato solo ha de ser conectado por un técnico autorizado.

Antes de realizar cualquier trabajo se ha de cortar el suministro eléctrico.

Utilice guantes de protección para evitar cortarse. Las piezas que quedan descubiertas durante el montaje podrían tener bordes afilados.

Para la instalación se han de tener en cuenta las normativas de construcción en vigor así como las normativas de la compañía eléctrica de suministro regional.

Este aparato corresponde a la clase de aparato (para el montaje en muebles de cocina). Se ha de instalar conforme al croquis de montaje. Tener en cuenta la distancia mínima respecto a las paredes laterales o bien respecto a partes de los muebles y respecto lado posterior.

Este aparato no está previsto para el funcionamiento con un reloj temporizador externo o un mando a distancia externo.

Preparación de los muebles (Fig. 1)

El mueble empotrado debe ser resistente a temperaturas de hasta 90 °C. La estabilidad del mueble de montaje debe quedar garantizada incluso tras el trabajo de corte.

No está permitido utilizar copetes de plástico sobre las encimeras detrás del aparato que se va a integrar.

Realizar el corte en la encimera según el esquema de montaje. El ángulo de la superficie de corte respecto a la encimera debe ser de 90°.

Retirar las virutas después de los trabajos de corte. Sellar las superficies de corte con material resistente al calor y al agua.

Tener en cuenta la distancia mínima de 10 mm entre la parte inferior del aparato y las partes del mueble.

Nota: El espacio libre del armario inferior está destinado a un recipiente para vaciar el agua del grill.

Conexión eléctrica

Aparato con cable de conexión eléctrica sin enchufe: para la conexión a la red eléctrica, observar la normativa nacional al respecto.

Comprobar que la instalación doméstica tenga la protección por fusible adecuada. Observar las indicaciones en la etiqueta de características.

El aparato pertenece a la clase de protección I y solo puede utilizarse conectado a una conexión con conductor de toma a tierra.

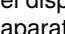
En caso de no poder alcanzarse el enchufe tras el montaje del aparato, la instalación (red) eléctrica deberá estar equipada con

un dispositivo de separación de todas las fases, con una apertura de contacto mínima de 3 mm.

Si se ha dañado el cable de conexión a la red eléctrica, hay que sustituirlo por uno especial. Esto solo debe hacerlo nuestro Servicio de Atención al Cliente.

Cable de conexión eléctrica: tipo H05 VV-F o H05 VVH2-F (3G1,5 mm²).

No doblar ni aprisionar el cable de conexión.

Aviso para electrodomésticos con pantalla display: si aparece el display , el aparato está mal conectado. Desconectar el aparato de la red y comprobar la conexión.

Para efectuar reparaciones, siempre desconectar el aparato de la corriente. No abrir nunca el aparato. En caso necesario, informar al Servicio de Atención al Cliente.

Instalar el aparato

Colocar el aparato en el hueco de forma que los mandos queden en la parte delantera y, a continuación, fijarlo con los elemento de sujeción.

Nota: No utilizar destornilladores eléctricos.

Juego de montaje

Para el montaje de dos o más aparatos adyacentes, se requieren uno o más juegos de montaje.

Desmontaje del aparato

Desconectar el aparato de la corriente. Extraer el aparato desde abajo.

¡Atención!

¡Daños en el aparato! No hacer palanca con el aparato desde arriba hacia fuera.

fr

⚠ Précautions de sécurité importantes

Lire attentivement ce manuel. Ce n'est qu'alors que vous pourrez utiliser votre appareil correctement et en toute sécurité. Conserver la notice d'utilisation et de montage pour un usage ultérieur ou pour le propriétaire suivant.

Contrôler l'état de l'appareil après l'avoir déballé. Ne pas le raccorder s'il présente des avaries de transport.

La sécurité de l'appareil à l'usage est garantie s'il a été encastré conformément à la notice de montage. Le monteur est responsable du fonctionnement correct sur le lieu où l'appareil est installé.

Seul un spécialiste agréé est habilité à raccorder l'appareil.

Avant tout travail, couper l'alimentation électrique.

Pour éviter les blessures par coupure, porter des gants de protection. Les pièces accessibles pendant le montage peuvent avoir des arêtes vives.

Pour l'installation, respecter les règles et normes en vigueur dans le domaine de la construction ainsi que les instructions du fournisseur local d'électricité.

Cet appareil fait partie de la classe 3 (à installer dans un meuble de cuisine). Il faut le poser conformément au schéma. Respecter la distance minimale entre l'appareil et les murs ou les éléments de meuble sur les côtés ainsi que vers l'arrière.

Cet appareil n'est pas prévu pour le fonctionnement avec une minuterie externe ou une commande à distance externe.

Préparation du meuble (fig. 1)

Le meuble d'encastrement doit résister à des températures jusqu'à 90 °C. La stabilité du meuble d'encastrement doit aussi être garantie après les travaux de découpe.

L'utilisation de baguettes de terminaison murales en plastique sur les plans de travail, derrière l'appareil encastré n'est pas autorisée.

Réaliser la découpe dans le plan de travail conformément au croquis d'installation. L'angle du chant de la découpe par rapport au plan de travail doit être de 90°.

Enlever les copeaux après les travaux de découpe. Sceller les chants de découpe de façon thermostable et étanche.

Observer une distance minimale de 10 mm entre la face inférieure de l'appareil et les modules de meuble.

Remarque : Prévoir un espace libre pour une casserole dans l'élément bas pour évacuer l'eau hors du grill.

Raccordement électrique

Appareil avec cordon d'alimentation secteur sans fiche : observer les conditions de raccordement nationales en vigueur lors du raccordement au secteur.

Veiller à une protection par fusible suffisante de l'installation domestique. Respecter les indications sur la plaque signalétique. L'appareil est conforme à la classe de protection I et doit uniquement être utilisé avec une prise à conducteur de protection. Si la prise n'est plus accessible après l'encastrement de l'appareil, côté secteur, il faudra installer un dispositif de coupure omnipolaire avec un écartement des contacts d'au moins 3 mm.

Si le cordon d'alimentation secteur a été endommagé, il faut le remplacer par un cordon spécial. Seul notre service après-vente est habilité à le faire.

Cordon d'alimentation secteur : type H05 VV-F ou H05 VVH2-F (3G1,5 mm²).

Ne pas pincer ni coincer le câble de raccordement.

Remarque concernant les appareils avec display : si **U400** apparaît sur le display de l'appareil, c'est qu'il est mal raccordé. Débrancher l'appareil du secteur, vérifier le branchement.

Pour les réparations, mettre dans tous les cas l'appareil hors tension. Ne jamais ouvrir l'appareil, en cas de besoin, informer le service après-vente.

Pose de l'appareil

Insérer l'appareil dans la découpe de sorte que les éléments de commande se trouvent devant et les fixer avec les éléments de serrage.

Remarque : Ne pas utiliser de tournevis électrique.

Jeu de pièces de montage

En cas de montage de deux ou de plusieurs appareils directement côte à côte, un ou plusieurs jeux de pièces de montage sera/seront requis.

Démontage de l'appareil

Mettre l'appareil hors tension. Faire sortir l'appareil en le poussant par le bas.

Attention !

Risque de détérioration de l'appareil ! Ne pas extraire l'appareil par le haut en faisant levier.

hr

⚠ Važne sigurnosne napomene

Pročitajte pažljivo ovu uputu. Samo tada ćete moći sigurno i pravilno rukovati Vašim uređajem. Čuvajte upute za upotrebu i ugradnju za kasniju uporabu ili za sljedećeg vlasnika uređaja.

Provjerite uređaj nakon što ga raspakirate. Ne priključujte ga ako je došlo do oštećenja prilikom transporta.

Samo kod pravilne ugradnje sukladno ovim uputama za montažu je zajamčena sigurnost tijekom uporabe. Instalater je odgovoran za besprijeorno funkcioniranje na mjestu postavljanja.

Samo ovlašteno stručno osoblje smije priključiti uređaj.

Prije izvršenja svih radova isključite dovod struje.

Kako biste spriječili posjekotine, nosite zaštitne rukavice. Dijelovi koji su dostupni kod ugradnje mogu imati oštre rubove.

Prilikom postavljanja valja se pridržavati aktualno važećih građevinskih propisa i propisa regionalnog distributera električne energije.

Ovaj uređaj odgovara razredu uređaja 3 (za ugradnju u kuhinjski element). Mora se ugraditi prema skici za ugradnju. Pridržavajte se najmanjeg razmaka od bočnih stijenci ili dijelova elemenata i prema stražnjoj strani.

Ovaj uređaj nije namijenjen za korištenje sa satom za vremensko uključivanje ili daljinskim upravljačem.

Priprema elementa (slika 1)

Ugradbeni element mora biti otporan na temperaturu do 90 °C. Stabilnost ugradbenog elementa mora biti osigurana i nakon izrezivanja.

Nije dopušteno korištenje plastičnih zidnih letvica na radnim pločama, iza ugradbenog uređaja.

U radnoj ploči napravite izrez prema skici za ugradnju. Kut rezane plohe do radne ploče mora iznositi 90 °.

Nakon izrezivanja uklonite strugotine. Rezane plohe zabrtvite na način da su postojane na toplinu i da su vodootporne.

Pridržavajte se najmanjeg razmaka donje strane uređaja od dijelova elemenata od 10 mm.

Napomena: Predvidite slododan prostor u donjem elementu za posudu u koju će se ispuštati voda iz roštilja.

Električni priključak

Uređaj s mrežnim priključnim vodom bez utikača: Kod mrežnog priključka pridržavajte se važećih lokalnih uvjeta priključenja.

Pazite na primjerenu zaštitu kućne instalacije. Pridržavajte se podataka na označnoj pločici.

Uređaj odgovara klasi zaštite I i smije se koristiti samo ukoliko je priključen na priključak sa zaštitnim vodičem.

Ako utikač nakon ugradnje više nije dostupan, na strani instalacije mora postojati svepolni odvajач s razmakom među kontaktima od najmanje 3 mm.

Ako je oštećen mrežni priključni vod, zamijenite ga drugim. Zamjenu smije izvršiti samo naša servisna služba.

Mrežni priključni vod: tip H05 VV-F odn. H05 VVH2-F (3G1,5 mm²).

Ne savijajte i ne stišćite priključni kabel.

Napomena za uređaje sa zaslonom: ako se na zaslonu uređaja pojavi **U400**, znači da je neispravno priključen. Uređaj odspojite s mreže, provjerite priključak.

Prilikom popravka uvijek isključite uređaj iz struje. Nikada ne otvarajte uređaj, u slučaju potrebe obavijestite servisnu službu.

Ugradnja uređaja

Uređaj umetnite u izrez na način da su upravljački elementi okrenuti prema gore te pričvrstite steznim elementima.

Napomena: Nemojte koristiti električni odvijač.

Komplet za montažu

Kod ugradnje dva ili više uređaja jedan pored drugog potreban je jedan ili više kompleta za montažu.

Vađenje uređaja

Isključite uređaj iz struje. Uređaj istisnite odozdo.

Oprez!

Kvar uređaja! Uređaj ne vadite s gornje strane.

it

⚠ Importanti avvertenze di sicurezza

Leggere attentamente le presenti istruzioni per l'uso. Solo così è possibile utilizzare l'apparecchio in modo sicuro e corretto. Custodire con la massima cura le presenti istruzioni per l'uso e il montaggio in caso di un utilizzo futuro o cessione a terzi.

Controllare l'apparecchio dopo averlo disimballato. Qualora si fossero verificati danni da trasporto, non collegare l'apparecchio.

La sicurezza di utilizzo è garantita solo in caso di installazione secondo le regole di buona tecnica riportate nelle istruzioni di montaggio. L'installatore è responsabile del corretto funzionamento nel luogo di installazione.

L'allacciamento dell'apparecchio deve essere effettuato esclusivamente da un tecnico qualificato e autorizzato.

Staccare l'alimentazione di corrente prima di procedere ad ogni tipo di intervento.

Per evitare lesioni da taglio indossare guanti di protezione. I pezzi accessibili durante il montaggio possono essere taglienti.

Per l'installazione osservare le norme edili attualmente in vigore nonché le disposizioni dell'azienda regionale erogatrice di elettricità.

Questo apparecchio corrisponde alla Classe 3 (per l'installazione in mobili da cucina). Esso deve essere installato secondo l'apposito schizzo. Rispettare la distanza minima dalle pareti o mobili laterali e dal retro.

L'utilizzo di questo apparecchio non è previsto con un orologio programmabile o un telecomando esterno.

Preparazione del mobile (fig. 1)

Il mobile da incasso deve essere termostabile fino a una temperatura di 90 °C. La stabilità del mobile da incasso deve essere garantita anche dopo i lavori di taglio.

Sui piani di lavoro, dietro all'apparecchio da incasso, non è consentito utilizzare listelli di chiusura della parete in materiale plastico.

Realizzare l'apertura nel piano di lavoro secondo lo schema di montaggio. L'angolo della superficie di taglio rispetto al piano di lavoro deve essere di 90 °.

Rimuovere i trucioli dopo i lavori di taglio. Sigillare le superfici di taglio in modo refrattario e a tenuta stagna.

Rispettare la distanza minima di 10 mm del lato inferiore dell'apparecchio rispetto alle componenti del mobile.

Avvertenza: Prevedere uno spazio libero nel mobile sottostante per un recipiente destinato allo scarico dell'acqua dal grill.

Allacciamento elettrico

Apparecchio con cavo di allacciamento alla rete senza spina: nell'allacciamento alla rete rispettare le condizioni di allacciamento valide a livello nazionale.

Verificare la corretta protezione dell'impianto domestico.

Rispettare i dati sulla targhetta.

L'apparecchio appartiene alla classe di protezione I ed è in grado di funzionare solo se dotato di un conduttore di terra.

Se in seguito al montaggio la spina non risulta più accessibile, occorre predisporre, al momento dell'installazione, un disgiuntore su tutti i poli con una distanza di contatto di almeno 3 mm.

Se il cavo di allacciamento alla rete è stato danneggiato, deve essere sostituito con uno appropriato. Tale sostituzione può essere eseguita solo dal nostro servizio di assistenza clienti.

Cavo di allacciamento alla rete: tipo H05 VV-F o H05 VVH2-F (3G1,5 mm²).

Non piegare o schiacciare il cavo di allacciamento.

Avvertenza per apparecchi con display: se sul display compare **U400** l'apparecchio non è correttamente collegato. Staccare l'apparecchio dalla rete di alimentazione e controllare l'allacciamento.

Durante le riparazioni, scollegare in ogni caso l'apparecchio dalla rete elettrica. Non aprire mai l'apparecchio, in caso di necessità contattare il servizio di assistenza clienti.

Installare l'apparecchio

Inserire l'apparecchio nell'apertura in modo che gli elementi di comando si trovino sul davanti e fissarlo con gli elementi di serraggio.

Avvertenza: Non utilizzare avvitatori elettrici.

Kit di montaggio

Per il montaggio di due o più apparecchi direttamente uno vicino all'altro sono necessari uno o più kit di montaggio.

Smontaggio dell'apparecchio

Scollegare l'apparecchio dalla rete elettrica. Estrarre l'apparecchio spingendolo dal basso.

Attenzione!

Danni all'apparecchio! Non sollevare l'apparecchio tirandolo dall'alto.

kk

⚠ Қауіпсіздік техникасы туралы маңызды нұсқаулар

Осы нұсқаулықты мұқият оқып шығыңыз. Тек содан кейін құрылғыны қауіпсіз және дұрыс пайдалана аласыз. Пайдалану және монтаждау нұсқаулықтарын келесі иесі үшін сақтаңыз.

Аспапты орамадан ашудан соң тексеріңіз. Тасымалдаудағы зақым жағдайында қоспаңыз.

Тек орнату нұсқаулығы бойынша мамандық орнату пайдалану қауіпсіздігін қамтамасыз етеді. Орнатушы орнатылған жерде кедергісіз жұмыс істеуі үшін жауапкер.

Тек концессияланған маман ғана құрылғыны қосу керек.

Барлық жұмыстарды орындаудан алдын тоқты өшіріңіз.

Кесілу қауіпінің алдын алу үшін қорғау қолғабын киіңіз. Орнату кезіндегі қолжетімді бөліктер өткір болуы мүмкін.

Орнату үшін ағымдық жүретін құрылыс ережелері мен аймақтық электр жабдықтаушысының қағидаларын ескеру керек.

Бұл құрылғы 3 құрылғылар сыныбына сай (асүй жиһаздарын кірістіру үшін). Оны орнату схемасы бойынша орнату тиіс. Жан қабырғалар немесе жиһаз бөлшектеріне және арқаға минималдық аралықты ескеріңіз.

Бұл аспап сыртқы таймер немесе сыртқы пультпен пайдалануға арналмаған.

Жиһаз дайындау (сурет 1)

Кірістірілетін жиһаз 90 °C дейін температураға шыдамды болуы керек. Кіріктірме жиһаз тұрақтылығын Кесу жұмыстарынан соң да қамтамасыз ету керек.

Кірістірілетін құрылғы арқасында жұмыс тақтайларында қабырға бүйіріндегі пластмасса планкаларын пайдалану.

Жұмыс тақтасында кесікті кірістіру схемасы бойынша аралаңыз. Кесік аймағының жұмыс тақтасына бұрышы 90° болуы керек.

Кесу жұмыстарынан соң жоңқаларды жойыңыз. Кесік аймақтарын ыстыққа шыдайтын және су өтпейтін етіп тығыздаңыз.

Құрылғы астыңғы жағынан жиһаздарға дейін қашықтық 10 мм болуын ескеріңіз.

Нұсқау: Грильден суды шығару төгу үшін төменгі шкафта ыдыс үшін бос жай қалдырыңыз.

Электр желісіне қосу

Құрылғы желіге қосу кабелімен ашасыз: желіге қосуда жарамды ұлттық қосу шарттарын ескеріңіз.

Үй электр сымдарының сәйкес қорғалуына көз жеткізіңіз. Мәліметтер техникалық ақпарат тақтасында көрсетілген.

Құрылғы I қорғау сыныбына сәйкес болып бір ғана жерге қосылған қорекпен қолдануы мүмкін.

Егер айыр салынғаннан соң қол жетімді болмаса орнаут жайында контактілері аралығы кемінде 3 мм болатын барлық полюстік ажырату құралы болуы керек.

Егер желіге қосу кабелі зақымдалған болса, оны арнайы кабельге алмастыру керек. Оны тек біздің клиенттер қызметіміз орындауы тиіс.

Желіге қосу кабелі: түрі H05 VV-F немесе H05 VVH2-F (3G1,5 mm²).

Қосу кабелін бүкпеңіз немесе қыспаңыз.

Дисплейдегі құрылғылар үшін нұсқау: Егер құрылғының дисплейінде **U400** пайда болса ол дұрыс емес қосылған болады. Аспапты желіден ажыратыңыз, қоспаны тексеріңіз.

Бұл жағдайда жөндеу кезінде құрылғыны тоқтан ажыратыңыз. Құрылғыны ешқашан ашпаңыз, керек болса, клиенттер қызметіне хабарласыңыз.

Құрылғыны орнату

Құрылғыны ойыққа басқару элементтері алдында жататын етіп орнатыңыз да кернеулі қысқыш элементтерді бекітіңіз.

Нұсқау: Электр бұрауышты пайдаланбаңыз.

Монтаждау жинағы

Екі немесе бірнеше құрылғыны бір бірінің қасында орнатуда бір немесе бірнеше монтаждау жинақтары керек болады.

Құрылғыны шешіңіз

Құрылғыны тоқтан босатыңыз. Құрылғыны астынан басып шығарыңыз.

Назар аударыңыз!

Аспапқа зияндар! Құрылғыны жоғарысынан шығармаңыз.

mk

⚠ Важни сигурносни напомени

Внимателно прочитајте го ова упатство. Само тогаш ќе може безбедно и правилно да го употребувате Вашиот уред. Зачувајте го упатството за употреба и монтажа за подоцнежна употреба или за следниот корисник.

Откако ќе го отпакувате уредот, проверете ја неговата состојба. Доколку има штети настанати при транспортот, не го приклучувајте.

Само со стручна монтажа согласно упатството за монтажа е загарантирана безбедноста при употреба на уредот. Инсталатерот е одговорен за беспрекорно функционирање на местото на поставување.

Само лиценциран специјалист смее да го приклучи уредот.

Пред работење било каква работа, исклучете го напојувањето.

За да избегнете повреди и исеченици носете заштитни ракавици. Деловите до кои имате пристап за време на монтажата може да имаат остри рабови.

За инсталација мора да се следат на актуелните градежни прописи и на прописите на регионалниот снабдувач за електрична енергија.

Овој уред одговара на класата на уреди 3 (за вградување во кујнски мебел). Мора да се вгради според монтажната скица. Внимавајте на минималното растојание на страничните сидови или деловите на мебелот и позадината.

Овој уред не е конструиран за работа со надворешен автоматски тајмер или со надворешно далечинско управување.

Подготовка на мебелот (Слика 1)

Вградениот мебел мора да биде отпорен на температура до 90°C. Мора да се обезбеди стабилност на вградениот мебел по сечењето.

Не е дозволено користење на пластични сидни лајсни на работната плоча зад уредот за вградување.

Да се направи засек во работната плоча според монтажната скица. Аголот на површината за сечење во однос на работната плоча мора да биде 90°.

По сечењето, отстранете ги струготините. Запечатете ги површините за сечење за да се отпорни на топлина и на вода.

Vнимавајте на минималното растојание на долниот дел на уредот со деловите на мебелот од 10 mm.

Напомена: Предвидете слободен простор за сад во долниот шкаф, за да се испушта вода од скарата.

Електричен приклучок

Уред со кабел за напојување без приклучок: При приклучување на мрежа следете ги важечките национални услови за приклучување.

Vнимавајте на соодветно осигурување на куќната инсталација. Следете ги податоците на спецификационата плочка.

Уредот одговара на класата на заштита I и смее да се користи само со приклучок со заштитен спроводник.

Ако приклучокот не може да се достигне по монтажата, мора да е содржан сеполен разделник со најмалку 3 mm контактното растојание.

Ако кабелот за напојување е оштетен, тој мора да се замени со друг. Ова смее да се направи само од страна на нашата сервисна служба.

Кабел за напојување: тип H05 VV-F одн. H05 VVH2-F (3G1,5 mm²). Не го превиткувајте или прикештувајте приклучниот кабел.

Напомена за уреди со екран: Ако на екранот на уредот се појавува **U400** тогаш е погрешно приклучен. Одвојте го уредот од струја, проверете го приклучокот.

При поправки секогаш исклучувајте го уредот од струја. Никогаш не го отворајте уредот, доколку е потребно известете ја сервисната служба.

Монтажа на уредот

Поставете го уредот во засекот на тој начин, што контролните елементи ќе бидат напред и прицврстете го со затегнувачките елементи.

Напомена: Не користете електрични одвртувачи.

Сет за монтирање

При вградување на два или повеќе уреди еден до друг потребни се еден или повеќе сетови за монтирање.

Демонтажа на уредот

Исклучување на уредот од напојувањето со струја. Извлечете го уредот од долу.

Внимание!

Оштетувања на уредот! Уредот да не се повлече од горе.

nl

Belangrijke veiligheidsvoorschriften

Lees deze gebruiksaanwijzing zorgvuldig door. Alleen dan kunt u uw apparaat goed en veilig bedienen. Bewaar de gebruiksaanwijzing voor later gebruik of om door te geven aan een volgende eigenaar.

Controleer het apparaat na het uitpakken. Niet aansluiten in geval van transportschade.

De veiligheid is alleen gewaarborgd bij een deskundige montage volgens de montagehandleiding. De installateur is verantwoordelijk voor een goede werking op de plaats van opstelling.

Alleen een daartoe bevoegd vakman mag het apparaat aansluiten.

Vóór alle werkzaamheden aan het apparaat dient het apparaat spanningsvrij te worden gemaakt.

Draag beschermhandschoenen om te voorkomen dat u snijwonden oploopt. Onderdelen die tijdens de montage toegankelijk zijn, kunnen scherpe randen hebben.

Voor de installatie dient aan de geldende bouwverordeningen en aan de voorschriften van het energiebedrijf te worden voldaan.

Dit apparaat valt onder de apparatenklasse 3 (bestemd voor het inbouwen in een keukenmeubel). Het apparaat dient volgens de aanwijzingen op de inbouwschets te worden ingebouwd. Let op de minimale afstand tussen het apparaat en de keukenmuren of -meubelen aan de zij- en achterkant.

Dit apparaat is niet bestemd voor gebruik met een externe tijdschakelklok of een externe afstandbediening.

Meubel voorbereiden (Afb. 1)

Het inbouwmeubel moet bestendig zijn tegen een temperatuur van maximaal 90 °C. De stabiliteit van het inbouwmeubel moet ook na de uitsnijwerkzaamheden gewaarborgd zijn.

Het gebruik van kunststof wandafsluitlijsten op werkbladen achter het inbouwapparaat is niet toegestaan.

Maak de uitsnijding in het werkblad aan de hand van de inbouwtekening. De hoek van het snijvlak tot het werkblad moet 90° bedragen.

Na uitsnijwerkzaamheden de spaanders verwijderen. Snijvlakken hittebestendig en waterdicht afdichten.

Vanaf de onderkant van het apparaat tot de meubeldelen een minimale afstand van 10 mm in acht nemen.

Aanwijzing: Reserveer in de onderkast vrije ruimte voor een bak, om water uit de grill te laten lopen.

Elektrische aansluiting

Apparaat met netaansluiting zonder stekker: Bij de netaansluiting de geldende nationale aansluitvoorwaarden in acht nemen.

Let erop dat de huisinstallatie goed beveiligd is. Informatie op het typeplaatje in acht nemen.

Het apparaat voldoet aan beveiligingsklasse I en mag alleen met een geaarde aansluiting worden gebruikt.

Wanneer de stekker na het inbouwen niet meer toegankelijk is, moet een schakelaar met een contactafstand van minstens 3 mm worden geïnstalleerd.

Wanneer de netaansluitleiding beschadigd is, moet deze door een bijzondere worden vervangen. Dit mag alleen door onze servicedienst worden gedaan.

Netaansluitleiding: type H05 VV-F of H05 VVH2-F (3G1,5 mm²).

Aansluitkabel niet knikken of inklemmen.

Aanwijzing: voor apparaten met display: verschijnt **U400** op het display van het apparaat, dan is het verkeerd aangesloten. De stekker uit het stopcontact halen, aansluiting controleren.

Bij reparaties het apparaat in elk geval stroomloos maken. Het apparaat nooit openen, zo nodig contact opnemen met de servicedienst.

Het apparaat inbouwen

Het apparaat zo in de uitsnijding plaatsen dat de bedieningselementen aan de voorkant liggen en met de panelementen bevestiging.

Aanwijzing: Geen elektrische schroevendraaiers gebruiken.

Montageset

Bij inbouw van twee of meer apparaten vlak naast elkaar zijn een of meerdere montagesets vereist.

Apparaat demonteren

Apparaat stroomloos maken. Apparaat van onderuit naar buiten drukken.

Attentie!

Schade aan het apparaat! Apparaat er niet van bovenaf uittilen.

ro

Instrucțiuni de siguranță importante

Citiți cu atenție aceste instrucțiuni. Numai astfel puteți utiliza aparatul corect și în siguranță. Păstrați instrucțiunile de utilizare și de montaj pentru o consultare ulterioară sau pentru eventuali viitori proprietari.

Verificați aparatul după despachetare. În cazul în care aparatul a fost avariat în timpul transportului, nu este permisă punerea în funcțiune a acestuia.

Numai la montajul regulamentar corespunzător instrucțiunii de montaj este garantată siguranța la utilizare. Instalatorul este responsabil pentru funcționarea ireproșabilă la locul de instalare.

Racordul aparatului se va realiza numai de către personal calificat și autorizat.

Înainte de a executa orice lucrare, întrerupeți alimentarea cu curent electric.

Pentru a evita rănierea prin tăiere, purtați mănuși de protecție. Piesele care sunt accesibile în timpul montajului pot avea muchii ascuțite.

Pentru instalare, trebuie respectate normele de construcție în vigoare și prescripțiile companiei regionale de furnizare a energiei electrice.

Acest aparat corespunde clasei de aparate 3 (destinat încorporării într-o mobilă de bucătărie). Încorporarea se va face conform schiței de montaj. Respectați distanța minimă până la pereții laterali sau piesele de mobilier și spre partea din spate.

Acest aparat nu este destinat exploatareii cu un comutator temporizat extern sau cu o telecomandă externă.

Pregătirea mobilierului (figura 1)

Mobilierul de încorporare trebuie să reziste la temperaturi de până la 90 °C. Stabilitatea mobilierului de încorporare trebuie să fie asigurată și după lucrările de decupare.

Фолосirea plintelor din material plastic pe blatul de lucru, în spatele aparatului încorporat, nu este permisă.

Executați decupajul în blatul de lucru conform schiței de montaj. Unghiul dintre suprafața de tăiere și blatul de lucru trebuie să fie de 90°.

Îndepărtați șpanul după lucrările de decupare. Sigilați suprafețele de tăiere astfel încât să fie termorezistente și etanșe la apă.

Respectați distanța minimă de 10 mm între partea inferioară a aparatului și piesele de mobilier.

Indicație: Prevedeți un spațiu liber în dulapul inferior pentru un vas, astfel încât să se permită scurgerea apei de pe grill.

Racordul electric

Aparat cu cablu de conectare la rețea fără ștecher: la conectarea la rețea, respectați condițiile de conectare naționale în vigoare.

Aveți grijă să existe o siguranță adecvată pentru instalația casei. Respectați specificațiile de pe plăcuța de tip.

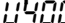
Aparatul corespunde clasei de protecție I și poate fi exploatat doar cu un racord electric cu conductor de protecție.

În cazul în care ștecherul nu mai este accesibil după montare, trebuie instalat un dispozitiv de deconectare pe toți polii, cu o distanță între contacte de cel puțin 3 mm.

În cazul în care cablul de alimentare a fost deteriorat, acesta trebuie înlocuit printr-un cablu de alimentare special. Acesta trebuie achiziționat numai de la unitățile noastre service.

Cablul de conectare la rețea: Tip H05 VV-F resp. H05 VVH2-F (3G1,5 mm²).

Nu îndoiiți sau blocați cablul de conectare.

Indicație pentru aparatele cu display: dacă pe display-ul aparatului apare , acesta este conectat incorect. Detașați aparatul de la rețea, verificați racordul.

Pentru reparații, deconectați întotdeauna aparatul de la rețeaua electrică. Nu deschideți niciodată aparatul, la nevoie, informați serviciul pentru clienți.

Montarea aparatului

Introduceți aparatul astfel în decupaj, încât elementele de operare să fie în partea din față și fixați cu elementele de prindere.

Indicație: Nu folosiți șurubelnițe electrice.

Set de montaj

La montajul a două sau mai multe aparate direct unul lângă celălalt, sunt necesare unul sau mai multe seturi de montaj.

Demontarea aparatului

Deconectați aparatul de la rețeaua electrică. Scoateți aparatul împingându-l de jos.

Atenție!

Deteriorări ale aparatului! Nu scoateți aparatul făcând pârghie în partea de sus a acestuia.

ru



Важные правила техники безопасности

Внимательно прочитайте данное руководство. Оно поможет вам научиться правильно и безопасно пользоваться прибором. Сохраняйте руководство по эксплуатации и инструкцию по монтажу для дальнейшего использования или для передачи новому владельцу.

Распакуйте и осмотрите прибор. Не подключайте прибор, если он был поврежден во время транспортировки.

Безопасность эксплуатации гарантируется только при квалифицированной сборке с соблюдением инструкции по монтажу. За безупречность функционирования ответственность несёт монтажёр.

Подключение прибора должен производить только уполномоченный специалист.

Перед проведением любых работы выключать подачу электрического тока.

Во избежание резаных ран следует надевать защитные перчатки. Отдельные части, с которыми приходится иметь дело во время монтажа, могут иметь острые края.

При установке должны соблюдаться действующие в настоящее время строительные правила и предписания регионального поставщика электроэнергии.

Этот прибор соответствует классу 3 (класс приборов для встраивания в кухонную мебель). Он должен встраиваться в соответствии с чертежом установки. Необходимо соблюдать минимальные расстояния до боковых стен или до частей мебели, а также в нижнем направлении.

Данный прибор не предназначен для работы с внешним выключателем с часовым механизмом или с внешней системой дистанционного управления.

Подготовка мебели (рис. 1)

Мебель для встраивания должна выдерживать температуру до 90 °С. После выполнения выреза следует проверить устойчивость встроенной мебели.

Использование пластиковых пристенных планок на столешницах за встраиваемым прибором запрещено.

Сделайте в столешнице вырез в соответствии с установочным чертежом. Угол между поверхностью среза и столешницей должен составлять 90°.

После выполнения выреза удалите опилки. Загерметизируйте стыки термостойким и водонепроницаемым герметиком.

Минимальное расстояние от нижней части прибора до элементов мебели должно составлять 10 мм.

Указание: В нижнем шкафу необходимо предусмотреть свободное пространство для ёмкости, в которую можно слить воду из гриля.

Электроподключение

Прибор с сетевым проводом без штепсельной вилки: при подключении прибора к электросети соблюдайте действующие требования.

Убедитесь, что система защиты в вашем доме рассчитана на соответствующие токи. Обратите внимание на данные на типовой табличке.


Прибор соответствует классу защиты I, поэтому он должен эксплуатироваться только с подключённым заземляющим проводом.

Если после установки прибора до штепсельной вилки невозможно будет добраться, то при установке следует предусмотреть специальный выключатель для размыкания всех полюсов с расстоянием между разомкнутыми контактами не менее 3 мм.

При повреждении сетевого провода его следует заменить на специальный соединительный провод. Данный провод следует приобретать только в нашей сервисной службе.

Сетевой провод: тип H05 VV-F или H05 VVH2-F (3G1,5 mm²).

Проследите, чтобы соединительный провод не зажимался и не перегибался.

Указание для приборов с дисплеем: если на дисплее прибора отображается , это означает, что прибор подключен неправильно. Отсоедините прибор от сети и проверьте подключение.

При проведении ремонта всегда отключайте прибор от электросети. Никогда не вскрывайте прибор, при необходимости обратитесь в сервисную службу.

Встраивание прибора

Вставьте прибор в вырез таким образом, чтобы элементы управления располагались спереди. Зафиксируйте прибор с помощью зажимных элементов.

Указание: Не используйте электроотвёртку.

Монтажный комплект

При установке двух или более приборов рядом друг с другом требуется использование одного или нескольких монтажных комплектов.

Демонтаж прибора

Обесточьте прибор. Извлеките прибор, вытолкнув его снизу.

Внимание!

Опасность повреждения прибора! Не вынимайте прибор за верхнюю часть.

sl



Pomembna varnostna navodila

Pazljivo preberite ta uvod. Šele potem lahko aparat uporabljate varno in pravilno. Navodila za uporabo in vgradnjo shranite za kasnejšo uporabo ali za naslednjega lastnika.

Po odstranitvi embalaže pregledjte aparat. V primeru poškodb med transportom ga ne priključite.

Varnost med uporabo je zagotovljena le v primeru strokovne montaže v skladu z navodili za montažo. Monter je odgovoren za brezhibno delovanje na mestu postavitve.

Aparat lahko priključi le strokovno osebje z dovoljenjem.

Pred kakršnimi koli deli na aparatu izključite električno napajanje.

Nosite zaščitne rokavice, da preprečite ureznine. Deli, ki so med montažo dostopni, imajo lahko ostre robove.

Pri namestitvi je treba upoštevati trenutno veljavne gradbene predpise in predpise regionalnega oskrbovalca z električno energijo.

Aparat ustreza razredu aparatov 3 (za vgradnjo v kuhinjsko pohištvo). Vgradite ga, kakor je prikazano na sliki za vgradnjo. Upoštevajte najmanjšo razdaljo za aparatom ter med aparatom in stranskimi stenami ter deli pohištva.

Aparat ni predviden za delovanje z zunanjo programsko uro ali z zunanjim daljinskim upravljanjem.

Priprava pohištva (slika 1)

Vgradni pohištveni element mora biti odporen na temperaturo do 90 °C. Tudi po izrezovanju mora biti zagotovljena stabilnost vgradnega elementa.

Uporaba zaključnih stenskih letov iz umetnega materiala ni dovoljena na delovnih ploščah, v katerih je vgrajen aparat.

Izrez v delovni površini naj ustreza sliki za vgradnjo. Kot med ploskvijo izreza in delovno površino mora znašati 90°.

Po izrezovanju odstranite odrezke. Ploskve izrezov zaščitite proti vročini in vodi.

Upoštevajte najmanjšo razdaljo spodnjega dela aparata do delov pohištva, ki naj znaša 10 mm.

Opomba: Prostor v spodnjem pohištvenem elementu predvidite za posodo, da boste lahko iz žara izpustili vodo.

Električni priključek

Aparat s priključnim kablom brez vtiča: pri priključitvi na električno omrežje upoštevajte veljavne nacionalne pogoje priključitve.

Prepričajte se, da je hišna napeljava ustrezno zavarovana. Upoštevajte navedke na tipski ploščici.

Aparat sodi v zaščitni razred I in ga lahko uporabljate le z ozemljitvenim priključkom.

Če vtiča po vgradnji ni več mogoče doseči, mora biti na strani napeljave nameščen vsepolni ločilnik z razmikom kontaktov vsaj 3 mm.

Če se priključni kabel poškoduje, ga je treba nadomestiti s posebnim kablom. To lahko stori le naša servisna služba.

Priključni kabel: tip H05 VV-F oz. H05 VVH2-F (3G1,5 mm²).

Priključnega kabla ne prepognite ali ukleščite.

Opomba za aparate s prikazovalnikom: če se na prikazovalniku aparata prikaže **U400**, je aparat napačno priključen. Aparat odklopite z električnega omrežja in preverite priključitev.

Pri popravilih vedno izključite aparat iz električnega omrežja. Nikdar ne odpirajte stroja, po potrebi pokličite servisno službo.

Namestitev aparata

Aparat v izrez vstavite tako, da so upravljalni elementi spredaj ter aparat pritrдите z vpenjalnimi elementi.

Opomba: Ne uporabljajte električnega vijačnika.

Komplet za montažo

Pri vgradnji dveh ali več aparatov neposredno eden zraven drugega potrebujete en ali več kompletov za montažo.

Demontaža aparata

Izključite električno napeljavo. Potisnite aparat s spodnje strani navzgor.

Pozor!

Okvare na stroju! Aparata ne dvigujte od zgoraj.

sq

⚠ Udhëzime të rëndësishme sigurie

Lexojeni me kujdes këtë udhëzim. Vetëm kështu mund që me aparat in tuaj të shërbehëni në mënyrë të sigurt dhe të drejt. Udhëzimin për përdorim dhe montim e ruani për përdorim të mëvonshëm ose për pronarin e ardhshëm.

Pas shpakëtimit aparat in e kontrolloni. Në rast se ka ndonjë dëmtim nga transporti mos e lidhni.

Vetëm përmes një montimi të specializuar dhe në përputhje me udhëzuesin e montimit mund të sigurohet një përdorim i sigurt. Instaluesi mban përgjegjësi për funksionimin e patëmetë të pajisjes në vendin e instalimit.

Vetëm një teknik i licensuar duhet të bëjë lidhjen e pajisjes.

Para se të filloni punën shkëpusni energjinë.

Për të shmangur ndonjë lëndim të mundshëm përdorni doreza mbrojtëse. Ato pjesë që ju prekni gjatë montimit mund të jenë të mprehta.

Për instalim duhet të keni parasysh direktivat e vlefshme të montimit si dhe udhëzimet e furnitorit rajonal të energjisë.

Kjo pajisje i përket klasës 3 (për montim inkaso). Ajo duhet të montohet sipas skicës së montimit. Respektoni distancën minimale me muret anësore apo me pjesën e mobiles edhe për pjesën e pasme.

Kjo pajisje nuk është parashikuar për tu përdorur me një kohëmatës të jashtëm apo me një pult të jashtëm.

Përgatisni mobilien (Figura 1)

Mobilja ku do të montohet pajisja duhet të jetë rezistente ndaj temperaturës deri 90 °C. Stabiliteti i mobilies duhet të jetë i garantuar edhe pas punimeve me karakter prerës.

Përdorimi i shiritave plastikë për veshjen e murit mbi pllakën e punës, pas pajisjes, nuk lejohet.

Prerjet tek pllaka e punës të bëhen sipas skicës së montimit. Këndi i sipërfaqes së prerë për pllakën e punës duhet të jetë 90°.

Pas prerjeve, largoni ashklat. Izoloni sipërfaqen e prerë që të jetë rezistente ndaj nxehtësisë dhe ujit.

Distanca minimale e pjesës së poshtme të pajisjes nga mobiliet duhet të jetë 10 mm.

Udhëzim: Parashikoni një hapësirë në dollapin e poshtëm për një enë, në mënyrë që të rrjedhë uji nga skara.

Lidhja elektrike

Pajisja me lidhje në rrjet pa spinë: Kur të bëni lidhjen në rrjet respektoni kushtet kombëtare të vlefshme të lidhjes.

Vini re siguresën e duhur të instalimin në shtëpi. Vini re të dhënat tek tabela e tipit.

Pajisja i përket kategorisë së mbrojtjes I dhe duhet të punojë vetëm me një prizë të tokëzuar.

Nëse spina pas instalimit nuk është më e arritshme atëherë duhet të instalohet një çelës shumë polar me të paktën 3 mm distancë.

Nëse kabulli lidhës dëmtohet, ai duhet të vendoset me një kabull të veçantë. Kjo duhet të kryhet nga shërbimi ynë i klientit.

Kabulli lidhës: Tipi H05 VV-F ose. H05 VVH2-F (3G1,5 mm²).

Mos e përdridhni apo ngecni kabullin lidhës.

Udhëzimet për pajisjen me Display: Tek display i pajisjes shfaqet **U400** është lidhur gabim. Shkëpusni pajisjen nga rrjeti, kontrolloni lidhjet.

Shkëpusni energjinë nga pajisja gjithmonë kur bëni riparime. Kurrë mos hapni pajisjen, në rast nevojë njoftoni shërbimin e klientit.

Montimi i pajisjes

Vendoseni pajisjen në atë mënyrë që elementët e komandimit të jenë para dhe fiksojeni atë me elementët fiksuës.

Udhëzim: Mos përdorni kaçavida elektrike.

Seti i montimit

Për montimin e dy ose më shumë pajisjeve direkt njëra pas tjetrës ju nevojiten një ose më shumë sete montimi.

Çmontimi i pajisjes

Shkëpusni energjinë nga pajisja. Shtyjeni pajisjen nga poshtë.

Kujdes!

Dëmtime në pajisje! Mos e nxirrni pajisjen nga sipër.

sr

⚠ Važne napomene za sigurnost

Pažljivo pročitajte ovo uputstvo. Jedino tako možete sigurno i pravilno da rukujete Vašim uređajem. Sačuvajte uputstvo za upotrebu i montažu za neku kasniju upotrebu ili za sledećeg vlasnika.

Pošto ste ga raspakovali, proverite uređaj. Ukoliko oštetio prilikom transporta, nemojte ga priključivati.

Samo u slučaju stručne ugradnje u skladu sa uputstvom za montažu zagarantovana je sigurnost prilikom upotrebe. Instalater je odgovoran za pravilno funkcionisanje na mestu postavke.

Samo obučena kvalifikovana osoba može povezati uređaj.

Pre nego što bilo šta uradite, isključite dovod struje.

Da biste izbegli povrede sečenjem, nosite zaštitne rukavice. Delovi, koji su tokom montaže pristupačni, mogu da imaju oštre ivice.

Za instalaciju morate poštovati važeća pravila ugradnje kao i propisi regionalnog snabdevača električnom energijom.

Ovaj uređaj odgovara klasi uređaja 3 (za ugradnju u kuhinjske elemente). Ugradnja mora da se izvrši prema skici ugradnje.

Morate uzeti u obzir najmanji razmak prema straničnim zidovima ili nameštaju kao i prema poledini.

Ovaj uređaj nije namenjen za upotrebu sa eksternim tajmerom ili eksternim daljinskim upravljačem.

Припреманье nameštaja (slika 1)

Ugradni nameštaj mora da bude otporan na temperature do 90 °C. Stabilnost ugradnog nameštaja mora da bude obezbeđena i после isecanja.

Upotreba zidnih stranica od sintetičkog materijala na radnoj površini, iza ugradnih uređaja nije dozvoljena.

Isečak na radnoj površini izraditi prema skici ugradnje. Ugao sečene površine prema radnoj površini mora da iznosi 90°.

Posle isecanja uklonite opiljke. Sečene površine zapečatite materijalom koji je otporan na toplotu i vodu.

Najmanji razmak donje površine uređaja u odnosu na nameštaj mora da bude 10 mm.

Напомена: U donjem elementu je predviđen prostor za posudu za ispuštanje tečnosti iz grila.

Električno priključivanje

Uređaj sa priključkom na mrežu bez utičnice: pri priključenju na mrežu poštovati важећа nacionalne propise за priključak.

Obratite pažnju на прикладну заштиту кућне инсталације. Obratite pažnju на податке date на tipskoj pločici.

Uređaj odgovara klasi zaštite I i sme da se pusti u rad samo sa zaštitnim priključkom за uzemljenje.

Ako utičnica nakon ugradnje nije dostupna, prema pravilima instalacije mora da postoji вишеpolni uređaj за razdvajanje sa kontaktom od najmanje 3 mm.

Ako je instalacija за priključak на mrežu oštećena, ista mora da se zameni drugom. To samo sme da uradi naš servis за kupce.

Instalacija за priključak на mrežu: tip H05 VV-F odn. H05 VVH2-F (3G1,5 mm²).

Priključni kabl ne sme se savijati ili prikleštiti.

Напомена за уређај са дисплејом: Ако се на дисплеју уређаја појави **U400** погрешно је прикључен. Уређај искључите из мреже, проверите прикључак.

Prilikom popravki u svakom slučaju uređaj isključiti из струје. Uređaj nikada ne rasklapati, по потреби обавестити сервис за купце.

Ugradnja uređaja

Uređaj tako postavite u izrez da elementi за коришћење буду napred i učvrstiti ih sa elementima за zatezanje.

Напомена: Nemojte да употребљавате електричне одвијаче за завртње.

Garnitura за montažu

Prilikom ugradnje jednog ili dva uređaja koji su jedan pored drugog potrebna je jedna ili više garnitura за montažu.

Demontaža uređaja

Uređaj isključite из струје. Uređaj притисните кроз јединицу одоздо.

Опрез!

Оштећење уређаја! Уређај не подизати одозго полугом.

uk

Важливі настанови з безпеки

Ретельно прочитайте цю інструкцію. Тільки тоді Ви зможете експлуатувати прилад безпечно та правильно. Збережіть інструкції з монтажу та експлуатації для подальшого користування або передачі їх іншому користувачеві.

Перевірте прилад після розпакування. При виявленні пошкодження, яке виникло під час транспортування, не встановлюйте прилад.

Лише кваліфікована установка у відповідності з інструкцією з монтажу гарантує безпеку експлуатації. Монтажник несе відповідальність за бездоганну роботу приладу на місці встановлення.

Лише кваліфіковані спеціалісти можуть приєднувати прилад. Перед виконанням будь-яких робіт відключіть подачу струму.

Для уникнення порізів використовуйте захисні рукавиці. Деталі, що використовуються під час монтажу, можуть мати гострі краї.

При встановленні дотримуйтеся чинних будівельних норм та приписів регіонального постачальника електроенергії.

Цей прилад відповідає класу 3 (для вбудовування у кухонні меблі). Його слід вбудовувати відповідно до креслень вбудовування. Дотримуйтеся мінімальної відстані до бокових стінок або елементів меблів, а також відстані до стіни.

Цей прилад не призначений для підключення до нього зовнішнього годинника або пульту дистанційного керування.

Підготовка меблів (мал. 1)

Меблі для вбудовування повинні витримувати температуру до 90 °C. Стабільність меблів для вбудовування повинна забезпечуватись також після виконання прирізних робіт.

Використання пластикових пристінних планок на робочих поверхнях, за вбудованою технікою, заборонене.

Зробіть виріз у робочій поверхні згідно з кресленням для вбудовування. Поверхня різку повинна знаходитися під кутом 90° відносно стільниці.

Приберіть тирсу після виконання прирізних робіт. Заізолюйте поверхню різку термо- і водостійко.

Дотримуйтеся мінімальної відстані прибл. 10 mm від нижнього краю приладу до меблів.

Вказівка: У нижній шафі необхідно передбачити вільний простір для ємності у яку можна буде зливати воду з гриля.

Під'єднання до електромережі

Пристрій з мережевим кабелем без штекера: При підключенні до мережі дотримуйтеся місцевих умов щодо підключення.

Зверніть увагу на відповідні заходи безпеки при побутовій установці. Дотримуйтеся даних з заводської таблички.

Прилад відповідає класу захисту I та може підключатись лише через запобіжник.

Якщо після монтажу не забезпечено доступ до штекера, необхідно встановити багатополусний розподільник з відстанню між контактами не менше 3 mm.

Якщо мережевий кабель пошкоджено, замініть його спеціальним. Це вповноважена робити лише наша сервісна служба.

Мережевий кабель: тип H05 VV-F або H05 VVH2-F (3G1,5 mm²).

Забороняється затискати або перегинати кабель.

Вказівки до приладів з дисплеєм: Якщо на дисплеї приладу відображається **U400**, він неправильно підключений. Від'єднайте прилад від електромережі, перевірте точки приєднання.

У випадку ремонту завжди знеструмлюйте прилад. Ніколи не відкривайте прилад, повідомляйте у разі потреби сервісну службу.

Вбудовування приладу

Прилад встановлюйте у виріз так, щоб елементи керування були розташовані спереду, і закріпіть зтяжними елементами.

Вказівка: Не використовуйте електричні викрутки.

Монтажний комплект

При вбудовуванні двох або кількох приладів потрібен один або кілька монтажних комплектів.

Демонтаж приладу

Знеструм'юйте прилад. Витягніть прилад виштовхнувши його знизу.

Увага!

Ризик пошкодження приладу! Забороняється тягти прилад за верх.

