











AFZUIGKAP

[nl] Gebruiksaanwijzing en
installatievoorschrift



Inhoudsopgave

GEBRUIKSAANWIJZING	2
 Gebruik volgens de voorschriften.....	2
 Belangrijke veiligheidsvoorschriften	3
 Milieubescherming.....	5
 Gebruiksmogelijkheden	5
 Apparaat bedienen.....	6
 Reinigen en onderhouden	8

 Wat te doen bij storingen?.....	9
 Servicedienst.....	10
INSTALLATIEVOORSCHRIFT	11
 Belangrijke veiligheidsvoorschriften	12
 Algemene aanwijzingen.....	13
 Installatie.....	16

GEBRUIKSAANWIJZING

Meer informatie over producten, accessoires, onderdelen en diensten vindt u op het internet: www.neff-international.com en in de online-shop: www.neff-eshop.com

Gebruik volgens de voorschriften

Lees deze gebruiksaanwijzing zorgvuldig door. Alleen dan kunt u uw apparaat goed en veilig bedienen. Bewaar de gebruiksaanwijzing voor later gebruik of om door te geven aan een volgende eigenaar.

De veiligheid is alleen gewaarborgd bij een deskundige montage volgens de montagehandleiding. De installateur is verantwoordelijk voor een goede werking op de plaats van opstelling.

Dit toestel is alleen bestemd voor huishoudelijk gebruik en de huiselijke omgeving. Het apparaat is niet voor buitengebruik bestemd. Zorg ervoor dat het toestel altijd onder toezicht wordt gebruikt. De fabrikant is niet aansprakelijk voor schade als gevolg van onjuist gebruik of onjuiste bediening.

Dit apparaat is bestemd voor gebruik tot op hoogten van maximaal 2.000 meter boven zeeniveau.

Dit toestel kan worden gebruikt door kinderen vanaf 8 jaar en door personen met beperkte fysieke, sensorische of geestelijke vermogens of personen die gebrek aan kennis of ervaring hebben, wanneer zij onder toezicht staan van een persoon die verantwoordelijk is voor hun veiligheid of geleerd hebben het op een veilige manier te gebruiken en zich bewust zijn van de risico's die het gebruik van het toestel met zich meebrengt.

Kinderen mogen niet met het apparaat spelen. Reiniging en onderhoud van het toestel mogen niet worden uitgevoerd door kinderen, tenzij zij 15 jaar of ouder zijn en onder toezicht staan.

Zorg ervoor dat kinderen die jonger zijn dan 8 jaar uit de buurt blijven van het toestel of de aansluitkabel.

Controleer het apparaat na het uitpakken. Niet aansluiten in geval van transportschade.

Dit apparaat is niet bestemd voor gebruik met een externe tijdschakelklok of een afstandbediening.

Belangrijke veiligheidsvoorschriften

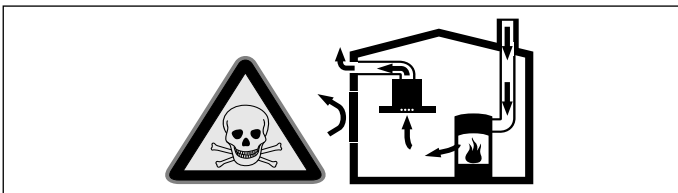
Waarschuwing – Verstikkingsgevaar!

Verpakkingsmateriaal is gevaarlijk voor kinderen. Kinderen nooit met verpakkingsmateriaal laten spelen.

Waarschuwing – Levensgevaar!

Teruggezogen verbrandingsgassen kunnen leiden tot vergiftiging.

Altijd voor voldoende luchttoevoer zorgen, wanneer de luchtafvoer plaatsvindt in een ruimte met een vuurbron die gebruikmaakt van de aanwezige lucht.

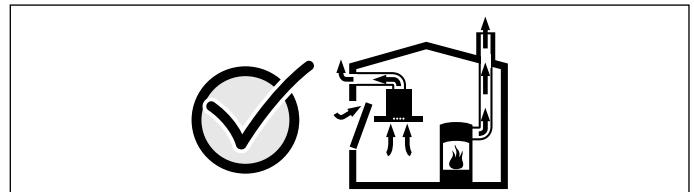


Vuurbronnen die de lucht in de ruimte verbruiken (bijv. apparaten die op gas, olie, hout of kolen worden gestookt, geisers, warmwatertoestellen) trekken de verbrandingslucht uit de opstellingsruimte en voeren de gassen via een afvoer (bijv. schoorsteen) af naar buiten.

In combinatie met een ingeschakelde afzuigkap wordt aan de keuken en aan de ruimtes ernaast lucht onttrokken - zonder voldoende luchttoevoer ontstaat er een onderdruk. Giftige gassen uit de schoorsteen of het afvoerkanaal worden teruggezogen in de woonruimte.

- Zorg daarom altijd voor voldoende ventilatie.
- Een ventilatiekast in de muur alleen is niet voldoende om aan de minimale eisen te voldoen.

U kunt het apparaat alleen dan zonder risico gebruiken wanneer de onderdruk in de ruimte waarin de vuurbron zich bevindt niet groter is dan 4 Pa (0,04 mbar). Dit kan worden bereikt wanneer de voor de verbranding benodigde lucht door niet afsluitbare openingen, bijv. in deuren, ramen, in combinatie met een ventilatiekast in de muur of andere technische voorzieningen, kan worden toegevoerd.



Raadpleeg in ieder geval het bedrijf dat in uw huis zorgt voor de schoorsteenreiniging. Dit bedrijf is in staat het totale ventilatiesysteem van uw huis te beoordelen en kan een voorstel doen voor passende maatregelen op het gebied van de luchttoevoer.

Indien de afzuiging alleen met recirculatie wordt gebruikt, is een onbeperkt gebruik mogelijk.

Waarschuwing – Brandgevaar!

- De vetafzettingen in het vetfilter kunnen ontbranden.
Vetfilter minstens om de 2 maanden reinigen.
Apparaat niet zonder vetfilter gebruiken.
- De vetafzettingen in het vetfilter kunnen ontbranden. In de buurt van het apparaat nooit werken met een open vlam (bijv. flamberen). Het apparaat alleen in de buurt van een vuurbron voor vaste brandstoffen (bijv. hout of kolen) installeren wanneer er een afgesloten, niet verwijderbare afscherming aanwezig is. Er mogen geen vonken wegspringen.
- Hete olie en heet vet vatten snel vlam. Hete olie en heet vet nooit gebruiken zonder toezicht. Vuur nooit blussen met water. Schakel de kookzone uit. Vlammen voorzichtig met een deksel, smoordeksel of iets dergelijks verstikken.
- Wanneer er gas-kookzones ingeschakeld zijn waar geen kookgerei op staat, wordt er tijdens het gebruik zeer veel warmte ontwikkeld. Een ventilatieapparaat dat daarop is aangebracht kan beschadigd of in brand raken. Gebruik de gas-kookzones alleen wanneer er kookgerei op staat.
- Bij gelijktijdig gebruik van meerdere gas-kookzones ontwikkelt zich een grote warmte. Een ventilatieapparaat dat daarop is aangebracht kan beschadigd of in brand raken. Twee gaskookplaten nooit langer dan 15 minuten gelijktijdig op de hoogste vlam gebruiken. Een grote brander met meer dan 5kW (wok) komt overeen met het vermogen van twee gasbranders.

Waarschuwing – Risico van verbranding!

Tijdens het gebruik worden de toegankelijke onderdelen heet. De hete onderdelen nooit aanraken. Zorg ervoor dat er geen kinderen in de buurt zijn.

⚠ Waarschuwing – Risico van letsel!

- Bepaalde onderdelen in het toestel kunnen scherpe randen hebben. Veiligheidshandschoenen dragen.
- Op het apparaat geplaatste voorwerpen kunnen vallen. Plaats geen voorwerpen op het apparaat.
- Het licht van LED-lampen is zeer fel en kan de ogen beschadigen (risicogroep 1). Niet langer dan 100 seconden direct in de ingeschakelde LED-lampen kijken.

⚠ Waarschuwing – Kans op een elektrische schok!

- Een defect toestel kan een schok veroorzaken. Een defect toestel nooit inschakelen. De netstekker uit het stopcontact halen of de zekering in de meterkast uitschakelen. Contact opnemen met de klantenservice.
- Ondeskundige reparaties zijn gevaarlijk. Reparaties en de vervanging van beschadigde aansluitleidingen mogen uitsluitend worden uitgevoerd door technici die zijn geïnstrueerd door de klantenservice. Is het apparaat defect, haal dan de stekker uit het stopcontact of schakel de zekering in de meterkast uit. Contact opnemen met de klantenservice.
- Binnendringend vocht kan een schok veroorzaken. Geen hogedrukreiniger of stoomreiniger gebruiken.

Oorzaken van schade

Attentie!

Risico van beschadiging door corrosie. Schakel het apparaat wanneer u kookt altijd in om condensvorming te voorkomen. Condenswater kan leiden tot corrosie.

Defecte lampen altijd onmiddellijk vervangen, om overbelasting van de andere lampen te voorkomen.

Risico van beschadiging doordat er vocht in de elektronica van het apparaat komt. Reinig de bedieningselementen nooit met een natte doek.

Beschadiging van het oppervlak door een foutieve manier van reinigen. Roestvrijstalen oppervlakken uitsluitend reinigen in de slijprichting. Gebruik voor de bedieningselementen geen reinigingsmiddel voor roestvrij staal.

Beschadiging van het oppervlak door scherpe of schurende reinigingsmiddelen. Gebruik nooit scherpe of schurende reinigingsmiddelen.

Beschadigingsgevaar door condensaat-terugloop. Luchtafvoerkanal vanuit het apparaat licht hellend installeren (1° verloop).

Milieubescherming

Uw nieuwe apparaat is bijzonder energie-efficiënt. Hier krijgt u tips over de manier waarop u bij het gebruik van uw apparaat nog meer kunt besparen op energie en het apparaat op de juiste manier afvoert.

Energie besparen

- Zorg tijdens het koken voor voldoende toevoer van lucht, zodat de afzuigkap efficiënt werkt en weinig geluid geeft.
- Pas de ventilatiestand aan de intensiteit van de kookdamp aan. Gebruik de intensiefstand alleen wanneer dit nodig is. Een lagere ventilatiestand betekent minder energieverbruik.
- Kies bij intensieve kookdampen op tijd een hogere ventilatiestand. Wanneer er in de keuken al kookdamp is ontstaan, dient de afzuigkap langer te worden ingezet.
- Hoeft de afzuigkap niet meer te worden gebruikt, schakel hem dan uit.
- Schakel de verlichting uit wanneer deze niet langer nodig is.
- Filters dienen binnen de aangegeven periodes te worden gereinigd of vervangen, om de effectiviteit van de ventilatie te verhogen en het risico van brand tegen te gaan.
- Kookdeksel plaatsen om kookdampen en condens te verminderen.

Milieuvriendelijk afvoeren

Voer de verpakking op een milieuvriendelijke manier af.



Dit apparaat is gekenmerkt in overeenstemming met de Europese richtlijn 2012/19/EU betreffende afgedankte elektrische en elektronische apparatuur (waste electrical and electronic equipment - WEEE). De richtlijn geeft het kader aan voor de in de EU geldige terugneming en verwerking van oude apparaten.

Gebruiksmogelijkheden

Gebruik met afvoerlucht



De aangezogen lucht wordt door de vetfilters gereinigd en via een buizensysteem naar de buitenlucht afgevoerd.

Aanwijzing: De afvoerlucht mag niet worden afgevoerd via een in gebruik zijnde rook- of gasafvoer, noch via een schacht die dient voor de ontluftung van ruimtes met vuurbronnen.

- Komt de afvoerlucht terecht in een rook- of gasafvoer die niet in gebruik is, dan dient u een vakbekwame schoorsteenveger te raadplegen.
- Wordt de afvoerlucht door de buitenmuur geleid, dan raden wij u aan een telescoop-muurkast te gebruiken.

Circulatiefunctie



De aangezogen lucht wordt door de vetfilters en een actief koolfilter gereinigd en weer teruggeluid naar de keuken.

Aanwijzing: Om geurtjes bij het gebruik van de circulatiefunctie te voorkomen, dient u een actief koolfilter te monteren. De verschillende manieren om het apparaat met circulatielucht te gebruiken, vindt u in de prospectus of kunt u navragen bij uw speciaalzaak. Het daartoe benodigde toebehoren is verkrijgbaar bij de speciaalzaak, de klantenservice of de Online-shop.

Apparaat bedienen

Deze gebruiksaanwijzing geldt voor verschillende apparaatvarianten. Het is mogelijk dat er kenmerken worden beschreven die niet van toepassing zijn op uw apparaat.

Aanwijzing: Schakel de afzuigkap in zodra u begint met koken en schakel hem pas enkele minuten na het koken weer uit. Zo wordt de keukendamp het effectiefst verwijderd.

Bedieningspaneel variant 1

Bedieningspaneel



Verklaring	
⓪	Ventilator Aan/Uit
🔊	Geluidsvermindering
-	Ventilatorstanden verlagen/Naloopt ventilator/Intervalventilatie
+	Ventilatorstanden verhogen/Intensiefstand 1, 2
P	Directe opvraag intensief-stand 2
💡	Licht Aan/Uit/Dimmen

Ventilator instellen

Inschakelen

Trek het uitschuifbare filterdeel naar buiten en druk op de toets ⓪. De ventilator start in de stand 2.

Druk op de toets + of - om de ventilatorstand te wijzigen.

Uitschakelen

Druk op de toets ⓪. Schuif het uitschuifbare filterdeel naar binnen.

Intensief-stand

Bij sterke geur- en dampvorming kunt u de intensief-stand gebruiken.

Druk op de toets P. Op het display verschijnt P2. Druk op de toets - om weer naar de intensiefstand P1 te schakelen.

Na ca. 6 minuten schakelt de elektronica automatisch naar een lagere ventilatorstand terug. Wilt u de intensiefstand beëindigen voordat deze tijdsduur afloopt, druk dan op de toets P.

Naloopt ventilator

Druk op de toets - totdat L verschijnt of schuif het uitschuifbare filterdeel naar binnen.

Na ca. 10 minuten schakelt de ventilator automatisch uit.

AirFresh-functie

Druk zo lang op de toets - tot **fresh /** verschijnt. De ventilator loopt ca. 5 minuten per uur.

Wilt u de AirFresh-functie beëindigen, druk dan op de toets ⓪.

NoiseReduction-functie

De NoiseReduction-functie vermindert het ventilatorgeluid.

Inschakelen

Druk op de toets 🗣️.

De functie is in alle ventilatorstanden, behalve in de stand / mogelijk. Hij blijft ook na het uitschakelen van de ventilator geactiveerd.

Uitschakelen

Druk op de toets 🗣️.

Verlichting

U kunt de verlichting onafhankelijk van de ventilator in- en uitschakelen.

Druk op de toets 💡.

Lichtsterkte instellen

Houd de toets 💡 ingedrukt tot de gewenste helderheid verkregen is.

Verzadigingsindicatie

Wanneer het metalen vetfilter of het actief koolfilter is verzadigd, klinkt na uitschakeling van de ventilator gedurende 4 seconden een signaal. Op het display verschijnt ook het symbool: 🗣️

Uiterlijk op dit moment dienen de metalen vetfilters schoongemaakt te worden.

In het hoofdstuk *Reinigen en verzorgen* kunt u lezen hoe u het metalen vetfilter schoonmaakt.

Terwijl de verzadigingsindicaties knipperen, kunnen ze worden gereset. Hiervoor op de toets - drukken.

Geluidssignaal

Geluidssignaal inschakelen

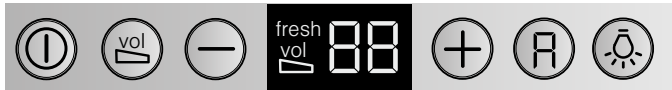
Druk wanneer de ventilator uitgeschakeld is ca. 3 seconden tegelijkertijd de toetsen ⓪ en + in. Ter bevestiging klinkt een signaal.

Geluidssignaal uitschakelen

Herhaal de handeling „Geluidssignaal inschakelen”.

Bedieningspaneel variant 2

Bedieningspaneel



Toelichting

⓪	Ventilator Aan/Uit
🔊	Geluidsvermindering
-	Ventilatorstanden verlagen/Naloopt ventilator/Intervalventilatie
+	Ventilatorstanden verhogen/Intensiefstand 1, 2
A	Automatische functie
💡	Licht Aan/Uit/Dimmen

Ventilator instellen

Inschakelen

Trek het uitschuifbare filterdeel naar buiten en druk op de toets ⓪. De ventilator start in de stand 2.

Druk op de toets + of - om de ventilatorstand te wijzigen.

Uitschakelen

Druk op de toets ⓪. Schuif het uitschuifbare filterdeel naar binnen.

Intensief-stand

Bij sterke geur- en dampvorming kunt u de intensief-stand gebruiken.

Druk op de toets +, terwijl de ventilator zich in de stand 3 bevindt.

De intensiefstand P1 wordt geactiveerd. Drukt u opnieuw op de toets +, dan wordt de intensiefstand P2 geactiveerd.

Na ca. 6 minuten schakelt de elektronica automatisch terug naar een lagere ventilatorstand. Wilt u de intensiefstand voor afloop van de vooraf ingestelde tijd beëindigen, druk dan op de toets - tot de door u gewenste stand bereikt is.

Automatische modus

Inschakelen

- Druk op de toets ⓪.
De ventilator start in de stand 2.
- Druk op de toets A.
De optimale ventilatorstand A1, A2 of A3 wordt automatisch ingesteld via een sensor.

Uitschakelen

Druk op toets A of de toets ⓪ om de automatische stand uit te schakelen.

Wanneer de sensor geen verandering van de luchtkwaliteit in de ruimte meer vaststelt, schakelt de ventilator automatisch uit.

De looptijd in de automatische stand bedraagt maximaal 4 uur.

Sensorbesturing

In de automatische modus herkent een sensor in de afzuigkap de intensiteit van de kook- en bakluchtjes. Afhankelijk van de instelling van de sensor schakelt de ventilator automatisch in een andere stand.

Standaard instelling van de gevoeligheid: 5

Laagste instelling van de gevoeligheid: 0

Hoogste instelling van de gevoeligheid: 9

Als de sensorbesturing te snel of te langzaam reageert, kunt u de instelling wijzigen:

1. Bij een uitgeschakelde ventilator het symbool A ca. 4 seconden ingedrukt houden. De instelling wordt weergegeven.
2. Door de toets + of - in te drukken, wordt de instelling van de sensorbesturing veranderd.
3. Ter bevestiging van de ingevoerde gegevens het symbool A ca. 4 seconden ingedrukt houden.

Naloopt ventilator

Druk op de toets - totdat L verschijnt of schuif het uitschuifbare filterdeel naar binnen.

Na ca. 10 minuten schakelt de ventilator automatisch uit.

AirFresh-functie

Druk zo lang op de toets - tot fresh / verschijnt. De ventilator loopt ca. 5 minuten per uur.

Wilt u de AirFresh-functie beëindigen, druk dan op de toets ⓪.

NoiseReduction-functie

De NoiseReduction-functie vermindert het ventilatorgeluid.

Inschakelen

Druk op de toets 🗣️.

De functie is in alle ventilatorstanden, behalve in de stand / mogelijk. Hij blijft ook na het uitschakelen van de ventilator geactiveerd.

Uitschakelen

Druk op de toets 🗣️.

Verlichting


U kunt de verlichting onafhankelijk van de ventilator in- en uitschakelen.

Druk op de toets 💡.

Lichtsterkte instellen

Houd de toets 💡 ingedrukt tot de gewenste helderheid verkregen is.

Verzadigingsindicatie

Wanneer het metalen vetfilter of het actief koolfilter is verzadigd, klinkt na uitschakeling van de ventilator gedurende 4 seconden een signaal. Op het display verschijnt ook het symbool: 


Uiterlijk op dit moment dienen de metalen vetfilters schoongemaakt te worden.

In het hoofdstuk *Reinigen en verzorgen* kunt u lezen hoe u het metalen vetfilter schoonmaakt.

Terwijl de verzadigingsindicaties knipperen, kunnen ze worden gereset. Hiervoor op de toets – drukken.

Geluidssignaal

Geluidssignaal inschakelen

Druk wanneer de ventilator uitgeschakeld is ca. 3 seconden tegelijkertijd de toetsen  en + in. Ter bevestiging klinkt een signaal.

Geluidssignaal uitschakelen

Herhaal de handeling „Geluidssignaal inschakelen”.



Reinigen en onderhouden

Waarschuwing – Risico van verbranding!

Het toestel wordt heet tijdens de bereiding, vooral in de buurt van lampen. Laat het voor de reiniging afkoelen.

Waarschuwing – Gevaar van een elektrische schok!

Binnendringend vocht kan een schok veroorzaken. Het toestel alleen met een vochtige doek schoonmaken. Vóór het reinigen de netstekker uit het stopcontact halen of de zekering in de meterkast uitschakelen.

Waarschuwing – Kans op een elektrische schok!

Binnendringend vocht kan een schok veroorzaken. Geen hogedrukreiniger of stoomreiniger gebruiken.

Waarschuwing – Risico van letsel!

Bepaalde onderdelen in het toestel kunnen scherpe randen hebben. Veiligheidshandschoenen dragen.

Schoonmaakmiddelen

Let op de opgaven in de tabel, om te voorkomen dat de verschillende oppervlakken door verkeerde schoonmaakmiddelen worden beschadigd. Gebruik

- geen scherpe of schurende reinigingsmiddelen,
- geen sterk alcoholhoudende reinigingsmiddelen,
- geen harde schuur- of schoonmaaksponsjes,
- geen hogedrukreinigers of stoomstraalapparaten.

Was nieuwe vaatdoekjes voor gebruik grondig uit.

Neem alle aanwijzingen en waarschuwingen in acht die bij de reinigingsmiddelen vermeld worden.

Gebied	Schoonmaakmiddelen
Roestvrij staal	Warm zeepsop: Met een schoonmaakdoekje reinigen en met een zachte doek nadrogen. Roestvrijstalen oppervlakken uitsluitend reinigen in de slijprichting. Bij de servicedienst of in speciaalzaken zijn speciale onderhoudsmiddelen voor roestvrij staal verkrijgbaar. Het schoonmaakmiddel heel dun opbrengen met een zachte doek.
Gelakte oppervlakken	Warm zeepsop: Met een vochtig schoonmaakdoekje reinigen en met een zachte doek nadrogen. Geen reinigingsmiddel voor roestvrij staal gebruiken.
Aluminium en kunststof	Glasreiniger: met een zachte doek schoonmaken.
Glas	Glasreiniger: Met een zachte doek schoonmaken. Geen schraper gebruiken.
Bedieningselementen	Warm zeepsop: Met een vochtig schoonmaakdoekje reinigen en met een zachte doek nadrogen. Gevaar van een elektrische schok doordat er vocht kan binnendringen. Risico van beschadiging van de elektronica doordat er vocht kan binnendringen. Bedieningselementen nooit reinigen met een natte doek. Geen reinigingsmiddel voor roestvrij staal gebruiken.

Metalen vetfilter reinigen

Deze gebruiksaanwijzing geldt voor verschillende apparaatvarianten. Het is mogelijk dat er kenmerken worden beschreven die niet van toepassing zijn op uw apparaat.

Waarschuwing – Brandgevaar!

De vetafzettingen in het vetfilter kunnen ontbranden. **Vetfilter minstens om de 2 maanden reinigen.** Apparaat niet zonder vetfilter gebruiken.

Aanwijzingen

- Geen agressieve, zuur- of looghoudende reinigingsmiddelen gebruiken.
- Bij het reinigen van de metalen vetfilters ook de houder van de vetfilters in het apparaat reinigen met een vochtige doek.
- De metalen vetfilters kunnen in de afwasautomaat of met de hand worden gereinigd.

Met de hand:

Aanwijzing: Bij hardnekkig vuil kunt u een speciaal vetoplosmiddel gebruiken. Dit kunt u bestellen via de Online-shop.

- Laat de metalen vetfilters weken in een heet afwassopje.
- Gebruik voor het reinigen een borstel en spoel daarna de filters goed af.
- Laat de metalen vetfilters afdruppen.

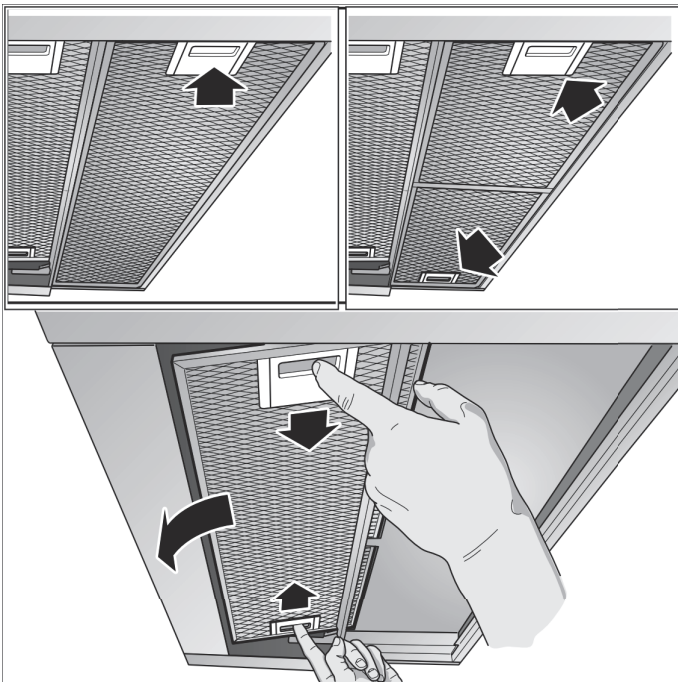
In de afwasautomaat:

Aanwijzing: Bij reiniging in de afwasautomaat kunnen lichte verkleuringen optreden. Dit heeft geen invloed op de werking van de metalen vetfilters.

- Reinig sterk verzadigde metalen vetfilters niet samen met serviesgoed.
- Plaats de metalen vetfilters los in de afwasautomaat. De metalen vetfilters mogen niet worden vastgeklemd.

Metalen vetfilter demonteren

1. Vergrendeling openen en de metalen vetfilter omlaag klappen. Daarbij de metalen vetfilter met de andere hand ondersteunen.
2. Metalen vetfilter uit de houder nemen.



Aanwijzingen

- Op de bodem van de metalen vetfilter kan zich vet verzamelen.
 - Metalen vetfilter recht houden, om te voorkomen dat er vet vanaf druipt.
3. Metalen vetfilter reinigen.

Metalen vetfilter monteren

1. Metalen vetfilter aanbrengen. Daarbij met de andere hand het metalen vetfilter ondersteunen.
2. Metalen vetfilter omhoog klappen en de vergrendeling laten vastklikken.

? Wat te doen bij storingen?

Vaak kunt u storingen gemakkelijk zelf verhelpen. Let op de volgende aanwijzingen voordat u contact opneemt met de klantenservice.

⚠ Waarschuwing – Kans op een elektrische schok!
 Ondeskundige reparaties zijn gevaarlijk. Reparaties en de vervanging van beschadigde aansluitleidingen mogen uitsluitend worden uitgevoerd door technici die zijn geïnstrueerd door de klantenservice. Is het apparaat defect, haal dan de stekker uit het stopcontact of schakel de zekering in de meterkast uit. Contact opnemen met de klantenservice.

Storingstabel

Storing	Mogelijke oorzaak	Oplossing
Apparaat werkt niet	De stekker is niet in het stopcontact gestoken	De stekker in het stopcontact steken
	Stroomonderbreking	Controleer of andere keukenapparaten functioneren
	Zekering defect	Controleer in de meterkast of de zekering voor het toestel in orde is

LED-lampen


Defecte LED-lampen mogen alleen worden vervangen door de fabrikant, zijn klantenservice of een erkend vakman (elektromonteur).

⚠ Waarschuwing – Risico van letsel!
 Het licht van LED-lampen is zeer fel en kan de ogen beschadigen (risicogroep 1). Niet langer dan 100 seconden direct in de ingeschakelde LED-lampen kijken.

Servicedienst

Geef aan de klantenservice altijd het productnummer (E-nr.) en het fabricagenummer (FD-nr.) van uw apparaat op, zodat wij u goed van dienst kunnen zijn. Het typeplaatje met de nummers vindt u in de binnenruimte van het apparaat (daartoe het metalen vetfilter demonteren).

Om niet te lang te hoeven zoeken wanneer u de klantenservice nodig heeft, kunt u hier direct de gegevens van uw apparaat en het telefoonnummer van de servicedienst invullen.

E-nr.	FD-nr.
Servicedienst 	

Let erop dat het bezoek van een technicus van de servicedienst in het geval van een verkeerde bediening ook tijdens de garantieperiode kosten met zich meebrengt.

De contactgegevens in alle landen vindt u in de bijgesloten lijst met Servicedienstadressen.

Verzoek om reparatie en advies bij storingen

NL 088 424 4040

B 070 222 143

Vertrouw op de competentie van de fabrikant. Dan bent u ervan verzekerd dat de reparatie wordt uitgevoerd door ervaren technici die gebruikmaken van de originele reserveonderdelen voor uw apparaat.

Toebehoren

(niet in de leveringsomvang inbegrepen)

Aanwijzing: Deze gebruiksaanwijzing geldt voor verschillende apparaatvarianten. Er kunnen speciale toebehoren worden vermeld die niet van toepassing zijn voor uw apparaat.

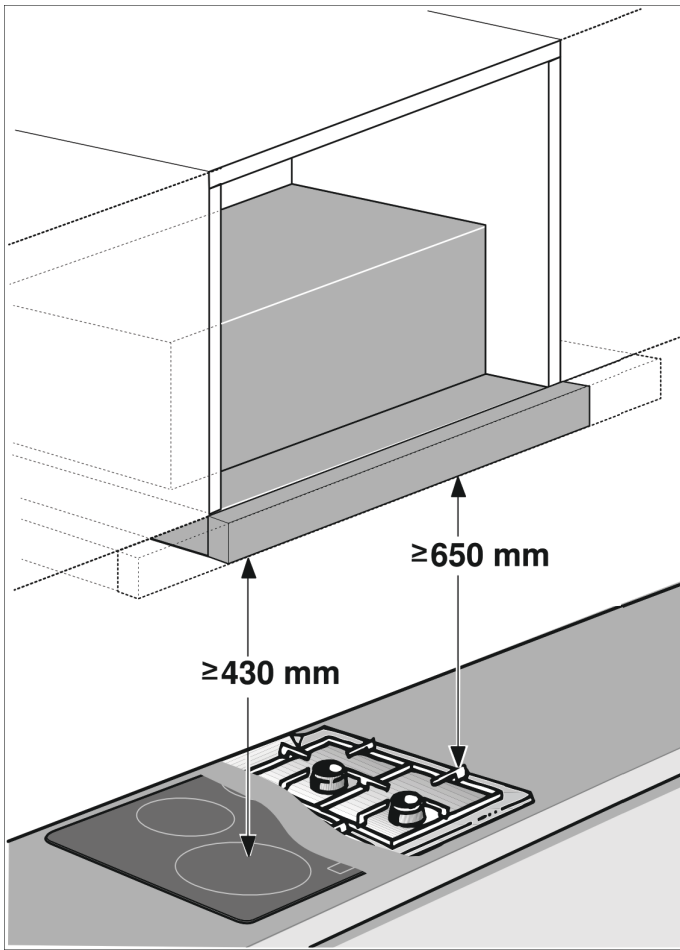
Aanwijzing: Neem het installatievoorschrift voor de toebehoren in acht.

Toebehoren	Bestelnummer
Benodigde onderdelen:	
Starterset voor gebruik met circulatielucht	Z54TS02X0
Wisselfilter voor starterset	Z54TC02X0
Benodigde onderdelen:	
CleanAir circulatieluchtmodule	Z54TR60X0
Wisselfilter voor CleanAir luchtcirculatiemodule	Z54TR00X0
Neerlaatkader:	
Apparaatbreedte 60 cm	Z54TL60X0
Neerlaatkader:	
Apparaatbreedte 90 cm	Z54TL90X0
Montage-set:	
Bovenkast 90 cm	Z54TM90X0
Greeplijst 60 cm (zonder uitsparing voor bedieningsunit):	
Roestvrij staal	Z54TH60N0
zwart	Z54TH60D0
Greeplijst 90 cm (zonder uitsparing voor bedieningsunit):	
Roestvrij staal	Z54TH90N0
zwart	Z54TH90D0
Greeplijst 60 cm (met uitsparing voor bedieningsunit):	
Roestvrij staal	Z54TF60N0
Greeplijst 90 cm (met uitsparing voor bedieningsunit):	
Roestvrij staal	Z54TF90N0

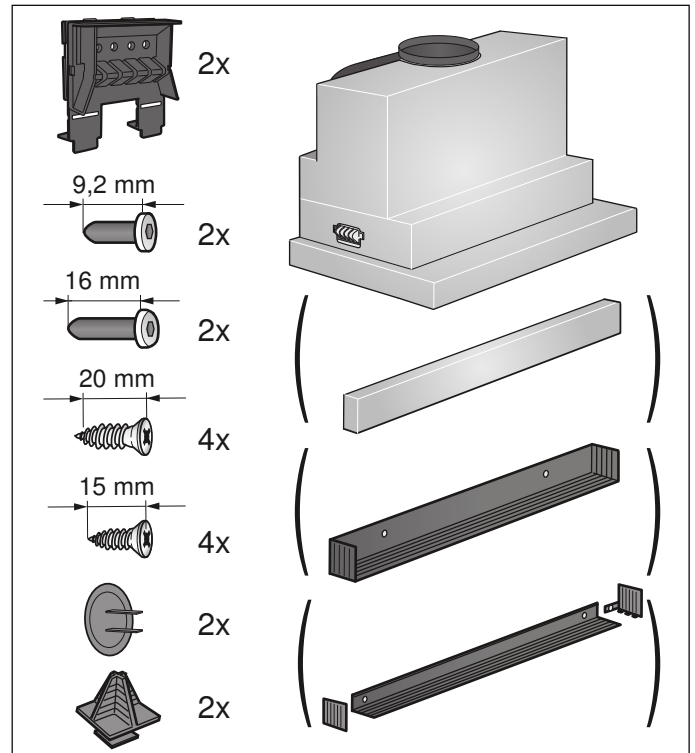
INSTALLATIEVOORSCHRIFT

Deze gebruiksaanwijzing geldt voor verschillende apparaatvarianten. Het is mogelijk dat er kenmerken worden beschreven die niet van toepassing zijn op uw apparaat.

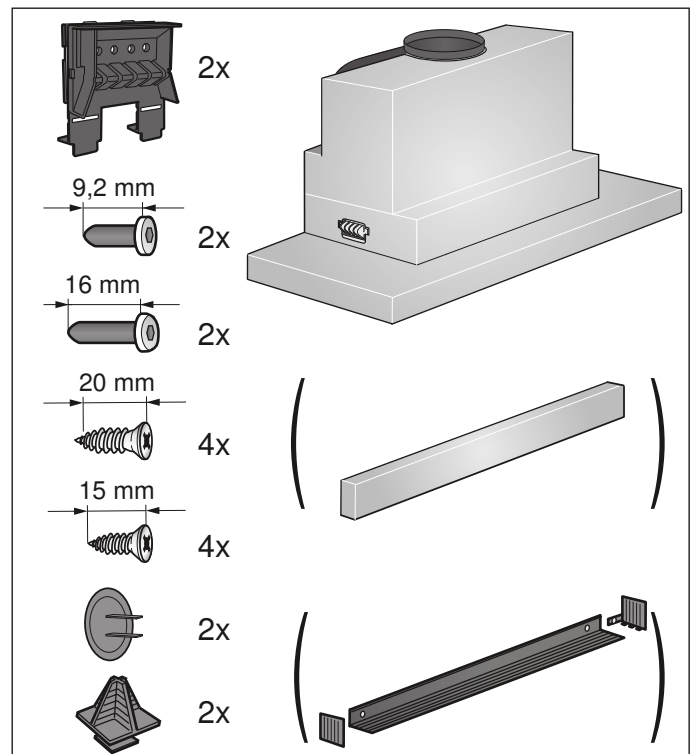
- Dit apparaat wordt in een bovenkast geïnstalleerd.
- Voor aanvullende speciale toebehoren (bijv. voor gebruik met circulatielucht) dient men de hierbij geleverde installatiehandleiding in acht te nemen.
- De oppervlakken van het apparaat zijn gevoelig. Voorkom beschadiging tijdens de installatie.



Apparaatbreedte 60 cm:



Apparaatbreedte 90 cm:



Belangrijke veiligheidsvoorschriften

Lees deze gebruiksaanwijzing zorgvuldig door. Alleen dan kunt u uw apparaat goed en veilig bedienen. Bewaar de gebruiksaanwijzing voor later gebruik of om door te geven aan een volgende eigenaar.

De veiligheid is alleen gewaarborgd bij een deskundige montage volgens de montagehandleiding. De installateur is verantwoordelijk voor een goede werking op de plaats van opstelling.

De breedte van de afzuigkap moet minstens overeenkomen met de breedte van het kooktoestel.

Bij de installatie moeten de actuele geldige bouwvoorschriften en de voorschriften van de plaatselijke stroom- en gasleverancier in acht worden genomen.

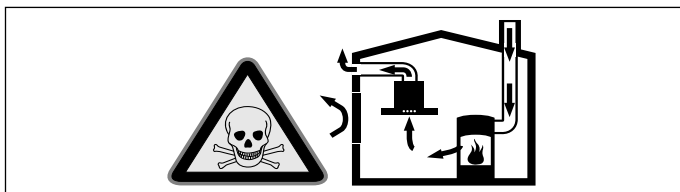
Ten aanzien van de afvoerlucht dienen de overheids- en wettelijke voorschriften (zoals lokale bouwverordeningen) in acht te worden genomen.

Waarschuwing – Levensgevaar!

Teruggezogen verbrandingsgassen kunnen leiden tot vergiftiging. De afvoerlucht mag niet worden weggeleid via een rook- of afvoergasschoorsteen die in gebruik is, noch via een schacht die dient voor de ontluftung van ruimtes met stookplaatsen. Moet de afvoerlucht naar een rook- of afvoergasschoorsteen worden geleid die niet in gebruik is, dan dient hiervoor toestemming te worden verkregen van een vakbekwame schoorsteenveger.

Waarschuwing – Levensgevaar!

Teruggezogen verbrandingsgassen kunnen leiden tot vergiftiging. Altijd voor voldoende luchttoevoer zorgen, wanneer de luchtafvoer plaatsvindt in een ruimte met een vuurbron die gebruikmaakt van de aanwezige lucht.



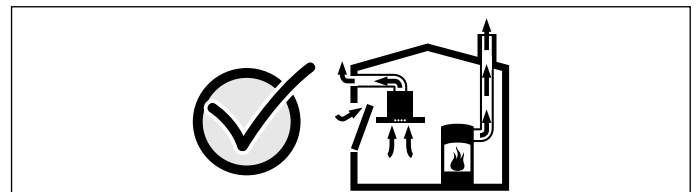
Vuurbronnen die de lucht in de ruimte verbruiken (bijv. apparaten die op gas, olie, hout of kolen worden gestookt, geisers,

warmwatertoestellen) trekken de verbrandingslucht uit de opstellingsruimte en voeren de gassen via een afvoer (bijv. schoorsteen) af naar buiten.

In combinatie met een ingeschakelde afzuigkap wordt aan de keuken en aan de ruimtes ernaast lucht onttrokken - zonder voldoende luchttoevoer ontstaat er een onderdruk. Giftige gassen uit de schoorsteen of het afvoerkanaal worden teruggezogen in de woonruimte.

- Zorg daarom altijd voor voldoende ventilatie.
- Een ventilatiekast in de muur alleen is niet voldoende om aan de minimale eisen te voldoen.

U kunt het apparaat alleen dan zonder risico gebruiken wanneer de onderdruk in de ruimte waarin de vuurbron zich bevindt niet groter is dan 4 Pa (0,04 mbar). Dit kan worden bereikt wanneer de voor de verbranding benodigde lucht door niet afsluitbare openingen, bijv. in deuren, ramen, in combinatie met een ventilatiekast in de muur of andere technische voorzieningen, kan worden toegevoerd.



Raadpleeg in ieder geval het bedrijf dat in uw huis zorgt voor de schoorsteenreiniging. Dit bedrijf is in staat het totale ventilatiesysteem van uw huis te beoordelen en kan een voorstel doen voor passende maatregelen op het gebied van de luchttoevoer. Indien de afzuiging alleen met recirculatie wordt gebruikt, is een onbeperkt gebruik mogelijk.

Waarschuwing – Levensgevaar!

Teruggezogen verbrandingsgassen kunnen leiden tot vergiftiging. Bij de installatie van een ventilatie met een afvoergebonden vuurbron moet de stroomtoevoer van de kap voorzien worden van een geschikte veiligheidsschakeling.

⚠ Waarschuwing – Brandgevaar!

De vetafzettingen in het vetfilter kunnen ontbranden. De voorgeschreven veiligheidsafstanden dienen te worden aangehouden om warmteophoping te voorkomen. Neem de instructies van uw kooktoestel in acht. Wanneer gas- en elektrische kooktoestellen samen worden gebruikt, geldt de grootst aangegeven afstand.

Het apparaat mag slechts met één zijde direct naast een kast of tegen een wand worden geïnstalleerd. De afstand tot de muur of de kast moet minstens 50 mm bedragen.

⚠ Waarschuwing – Risico van letsel!

- Bepaalde onderdelen in het toestel kunnen scherpe randen hebben. Veiligheidshandschoenen dragen.
- Is het toestel niet naar behoren bevestigd, dan kan het naar beneden vallen. Alle bevestigingsschroeven moeten vast en veilig worden gemonteerd.
- Het toestel is zwaar. Er zijn twee personen nodig om het apparaat te bewegen. Alleen geschikte hulpmiddelen gebruiken.

⚠ Waarschuwing – Gevaar van een elektrische schok!

Bepaalde onderdelen in het toestel kunnen scherpe randen hebben. Hierdoor kan de aansluitkabel beschadigd raken. Aansluitkabel niet knikken of afklemmen bij de installatie.

⚠ Waarschuwing – Gevaar voor een elektrische schok!

Het apparaat moet op elk gewenst moment van de stroom kunnen worden afgesloten. Het apparaat mag alleen op een geaarde contactdoos worden aangesloten die volgens de voorschriften is geïnstalleerd.

De netstekker van de netaansluitkabel moet na de inbouw van het apparaat vrij toegankelijk zijn. Is dit niet mogelijk, dan moet in de vast geplaatste elektrische installatie een alpolige scheidingsinrichting volgens de voorwaarden van de overspanningscategorie III en volgens de opbouwvoorschriften worden ingebouwd.

De vaste aansluiting mag alleen door een elektricien worden aangelegd. Wij adviseren een aardlekschakelaar (FI-schakelaar) in de stroomkring naar het apparaat te installeren.

⚠ Waarschuwing – Verstikkingsgevaar!

Verpakkingsmateriaal is gevaarlijk voor kinderen. Kinderen nooit met verpakkingsmateriaal laten spelen.

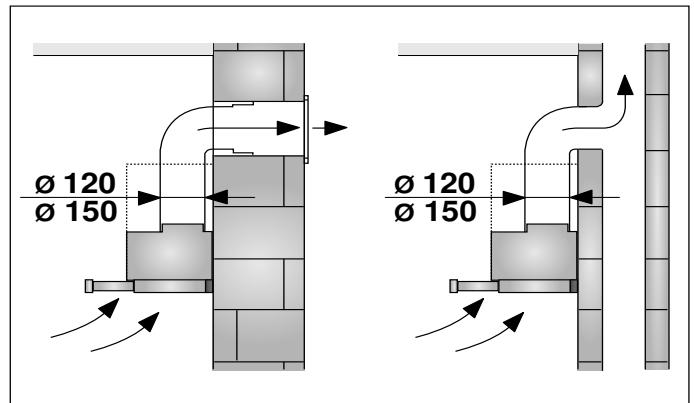
👉 Algemene aanwijzingen**Gebruik met afvoerlucht****⚠ Waarschuwing – Levensgevaar!**

Teruggezogen verbrandingsgassen kunnen leiden tot vergiftiging. De afvoerlucht mag niet worden weggeleid via een rook- of afvoergasschoorsteen die in gebruik is, noch via een schacht die dient voor de ontluchting van ruimtes met stookplaatsen. Moet de afvoerlucht naar een rook- of afvoergasschoorsteen worden geleid die niet in gebruik is, dan dient hiervoor toestemming te worden verkregen van een vakbekwame schoorsteenveger.

Wordt de afvoerlucht door de buitenmuur geleid, dan raden wij u aan een telescoop-muurkast te gebruiken.

Luchtafvoer

Aanwijzing: Voor klachten die te wijten zijn aan de bebuising staat de fabrikant van het apparaat niet garant.



- Het apparaat werkt het best wanneer het wordt aangesloten op een korte, rechte afvoerbuis met een zo groot mogelijke diameter.
- Bij gebruik van lange afvoerbuisen met een ruwe binnenkant, veel bochten of buisdiameters kleiner dan 150 mm, wordt de optimale luchtafvoercapaciteit niet behaald en is het ventilatiegeluid harder.
- De buizen of de slangen die voor de luchtafvoer worden gebruikt, dienen van niet-brandbaar materiaal te zijn.

Ronde buizen

Wij adviseren een binnendiameter van 150 mm of in elk geval van minstens 120 mm.

Vlakke buizen

De binnendiameter moet overeenkomen met de diameter van de ronde buizen.

Ø 150 mm ca. 177 cm²

Ø 120 mm ca. 113 cm²

- Vlakke buizen mogen geen scherpe bochten hebben.
- Gebruik bij een afwijkende buisdiameter een afdichtstrip.

Elektrische aansluiting

⚠ Waarschuwing – Gevaar van een elektrische schok!

Bepaalde onderdelen in het toestel kunnen scherpe randen hebben. Hierdoor kan de aansluitkabel beschadigd raken. Aansluitkabel niet knikken of afklemmen bij de installatie.

De benodigde aansluitgegevens staan op het typeplaatje in de binnenruimte van het apparaat, daartoe het metalen vetfilter demonteren.

Lengte van de aansluitleiding: ca. 1,30 m

Dit apparaat voldoet aan de ontstoringsvoorschriften van de EG.

⚠ Waarschuwing – Gevaar voor een elektrische schok!

Het apparaat moet op elk gewenst moment van de stroom kunnen worden afgesloten. Het apparaat mag alleen op een gearde contactdoos worden aangesloten die volgens de voorschriften is geïnstalleerd.

De netstekker van de netaansluitkabel moet na de inbouw van het apparaat vrij toegankelijk zijn. Is dit niet mogelijk, dan moet in de vast geplaatste elektrische installatie een alpolige scheidingsinrichting volgens de voorwaarden van de overspanningscategorie III en volgens de opbouwvoorschriften worden ingebouwd. De vaste aansluiting mag alleen door een electricien worden aangelegd. Wij adviseren een aardlekschakelaar (FI-schakelaar) in de stroomkring naar het apparaat te installeren.

Meubel voorbereiden

- Het inbouwmeubel moet horizontaal afgesteld zijn en voldoende draagvermogen hebben.
- Het max. gewicht van de afzuigkap bedraagt 18 kg.

Apparaatafmetingen en veiligheidsafstanden

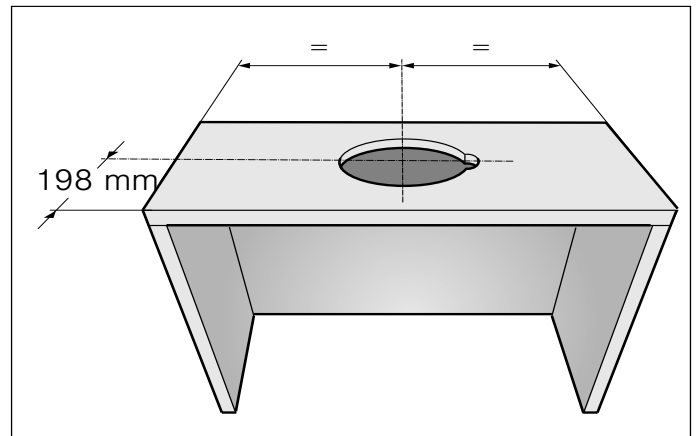
- Afmetingen van het apparaat in acht nemen.
 - Veiligheidsafstanden in acht nemen.
- Wanneer er in de installatie-instructies van gaskookapparaten een afwijkende afstand staat, altijd de grootste afstand aanhouden.

Het inbouwmeubel moet bestand zijn tegen een temperatuur tot 90 °C. De stabiliteit van het inbouwmeubel dient ook na de uitsnijwerkzaamheden gewaarborgd te zijn.

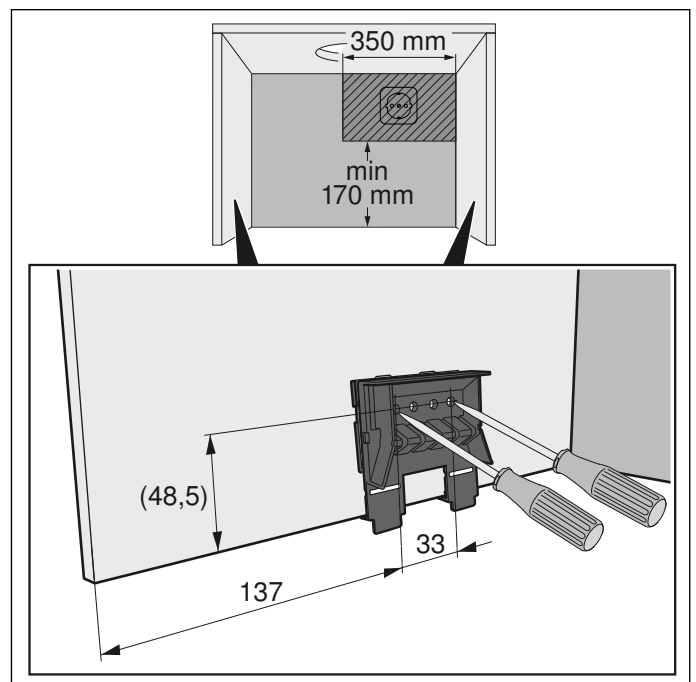
Deze afzuigkap is bestemd voor inbouw in een bovenkast met de volgende afmetingen:

Breedte	600 mm
Diepte	min. 320 mm
Diepte	min. 350 mm met neerlaatkader
Hoogte	min. 420 mm
Hoogte	min. 600 mm met CleanAir circulatieluchtmodule
Wanddikte	16 mm of 19 mm

1. Uitsnijding voor de luchtafvoerbuisk maken. Maak hiervoor een opening in de boven- of achterkant van het inbouwmeubel, met een extra inkeping voor het netsnoer.

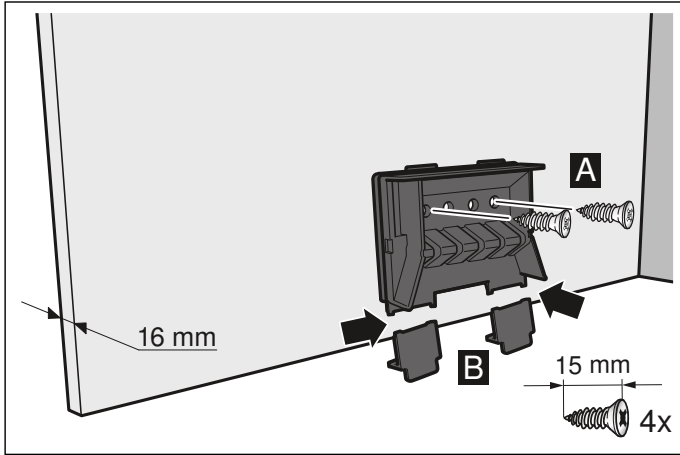


2. Een eventueel aanwezige kastbodem dient te worden verwijderd. Bevestigingspunten aan de binnenkant van de kast markeren en er met een priem gaatjes in maken. Gebruik het meegeleverde bevestigingsdeel voor het markeren van de bevestigingspunten.



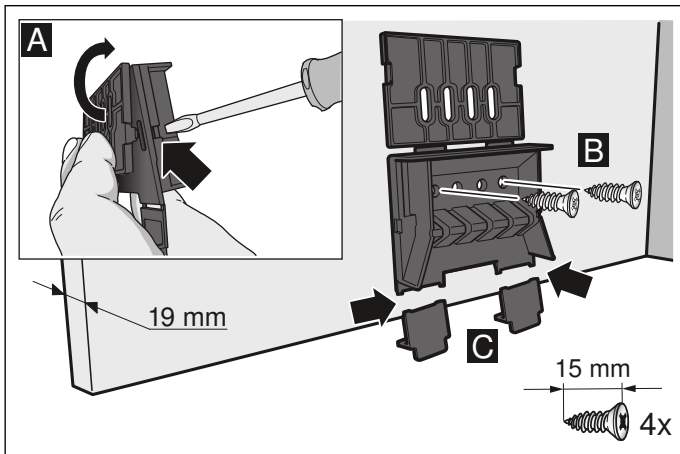
Wanddikte van het corpus: 16 mm

1. Bevestigingsdelen links en rechts op het corpus vastschroeven. **A**
2. De lipjes aan de onderkant van de bevestigingsdelen verwijderen. **B**



Wanddikte van het corpus: 19 mm

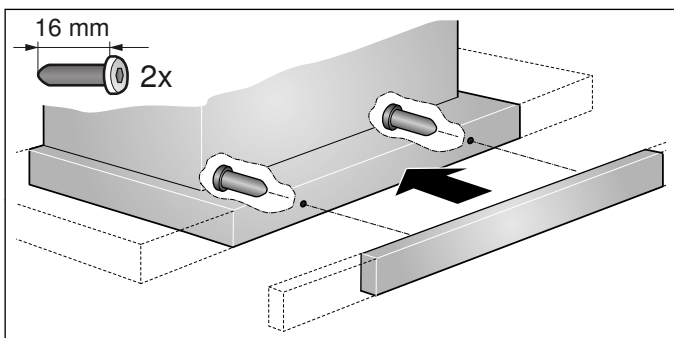
1. Het lipje van beide bevestigingsdelen uitklappen. **A**
2. Bevestigingsdelen links en rechts op het corpus vastschroeven. **B**
3. De lipjes aan de onderkant van de bevestigingsdelen verwijderen. **C**



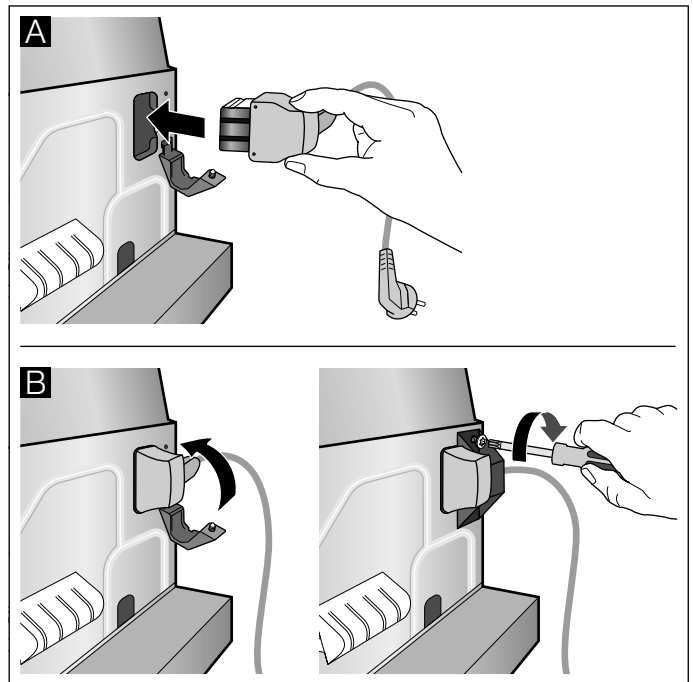
Apparaat voorbereiden

Aan het uitschuifbare filterdeel moet een greeplijst worden geschroefd. Dit kan een bijgevoegde greeplijst zijn of een die als toebehoren verkrijgbaar is.

1. Greeplijst met de bijgevoegde schroeven aan het uitschuifbare filterdeel bevestigen.



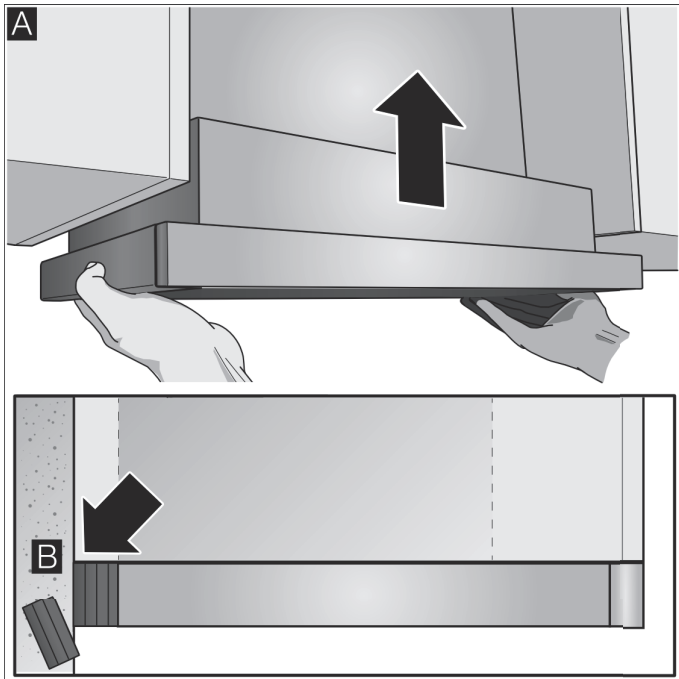
2. De bijgevoegde voedingskabel in het apparaat steken. **A**
3. De voedingskabel met trekcontasting beveiligen. **B**



Installatie

Apparaat plaatsen

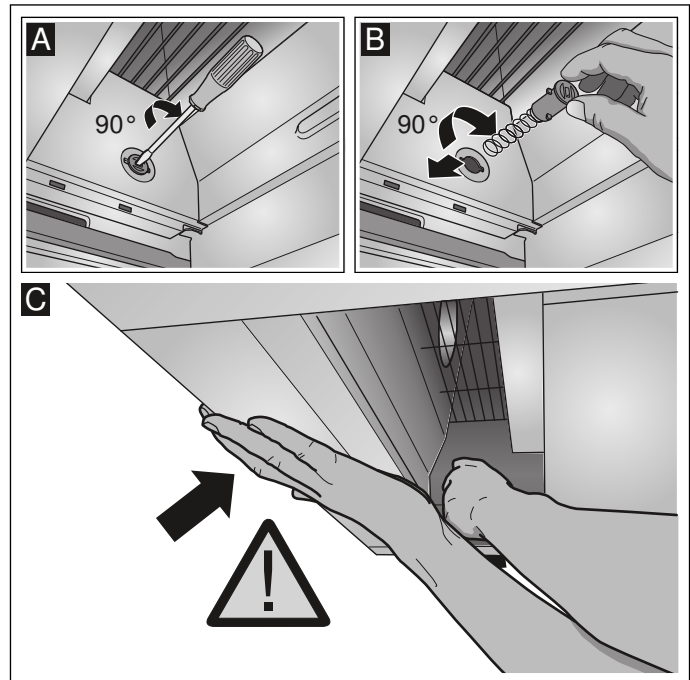
1. Apparaat inhangen en uitlijnen. **A**
2. Afstand van het apparaat tot de wand meten en bij de kantlijsten aantekenen.
3. De kantlijsten zo nodig tot de gewenste lengte inkorten. **B**



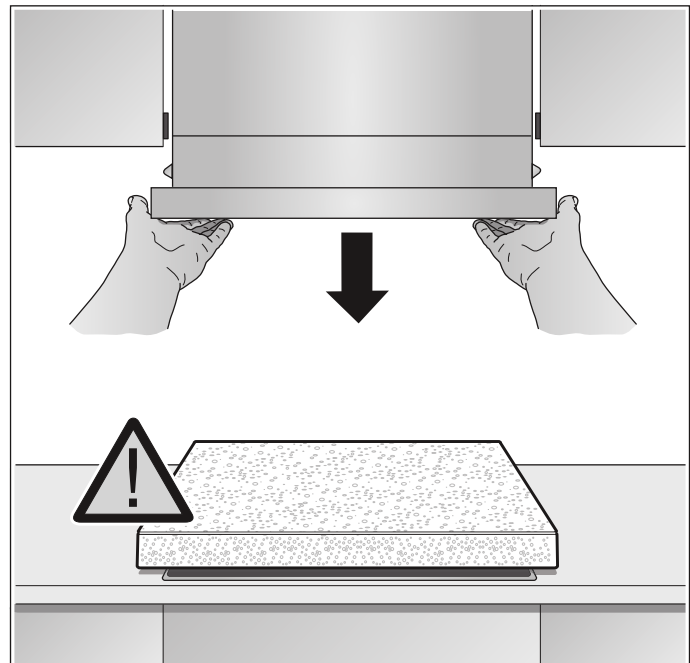
Apparaat verwijderen

Aanwijzing: Alvorens het apparaat te verwijderen dient u de kookplaat te beschermen m.b.v. wat piepschuim van de verpakking.

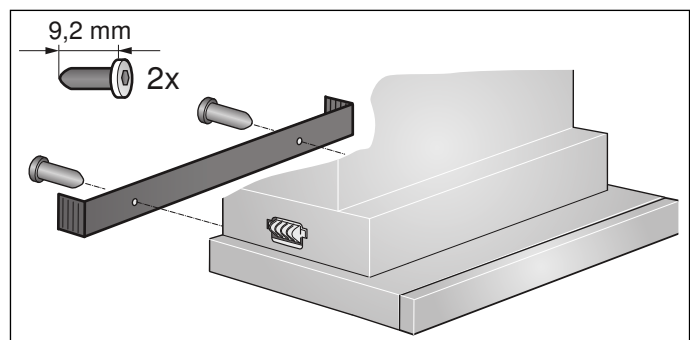
1. De bevestigingsbout indrukken met een sleufschroevendraaier en 90° draaien, tot hij losspringt. **A**
2. De bevestigingsbout licht met uw vingers indrukken en eraan draaien tot hij samen met de veer uit de behuizing komt. **B**
Even aan de bevestigingsbout trekken en hierbij de onderkant van het apparaat met de andere hand vastpakken. **C**



3. Het apparaat voorzichtig afnemen.



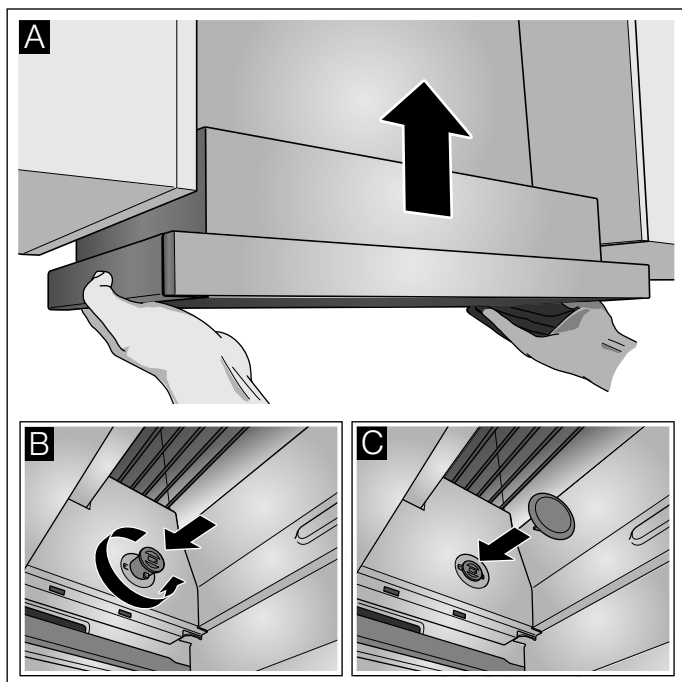
4. Kantlijst vastschroeven.



5. De bevestigingsbout indrukken en 90° draaien.
Aanwijzing: De bevestigingsdelen links en rechts op het apparaat moeten beweeglijk zijn.

Eindmontage

1. Apparaat plaatsen. **A**
2. Bevestigingsbouten links en rechts vergrendelen. **B**
3. Beschermingskappen links en rechts inklikken. **C**



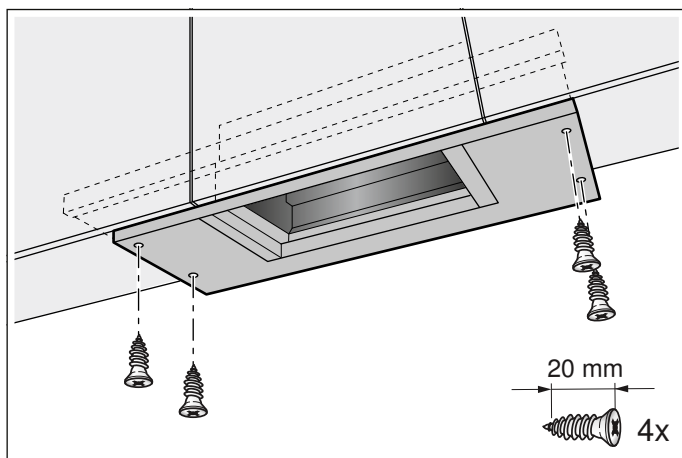
4. De elektrische aansluiting tot stand brengen.

Aanwijzing: De behuizing van de afzuigkap kan in de bovenkast worden afgedekt. Hierbij dient op het volgende te worden gelet:

- Het tussenschot mag niet op de behuizing van de afzuigkap worden gelegd.
- De voorste afdekking mag niet aan de behuizing worden vastgemaakt.
- De toegankelijkheid dient gewaarborgd te zijn, i.v.m. het wisselen van de filters en voor de servicedienst.

Apparaatbreedte 90 cm:

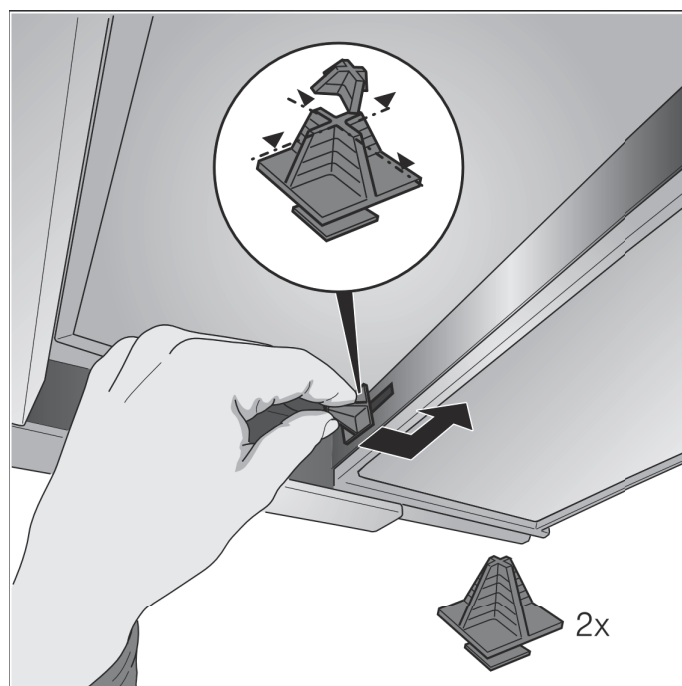
Het apparaat ook aan de zijkant van de bovenkasten vastschroeven.



Aanslag van het uitschuifbare filterdeel wijzigen

Bij enkele apparaatuitvoeringen kan de aanslag van het uitschuifbare filterdeel worden gewijzigd. Bij deze apparaten zijn afstandhouders bijgevoegd om de greeplijst van het apparaat vlak op het inbouwmeubel aan te sluiten.

1. Uitschuifbaar filterdeel naar voren trekken.
2. Afstandhouders tot de gewenste lengte inkorten en in de daarvoor bestemde sleuven steken.



Buisverbindingen bevestigen

Aanwijzing: Bij gebruik van een aluminium buis moet het aansluitgedeelte eerst worden gladgemaakt.

Luchtafvoerbuis Ø 150 mm (aanbevolen diameter)

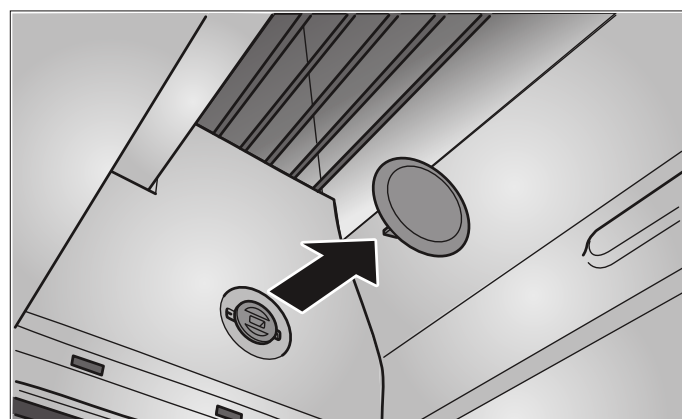
Luchtafvoerbuis rechtstreeks op het luchtafvoeraansluitstuk bevestigen en afdichten.

Luchtafvoerbuis Ø 120 mm

1. Verloopstuk rechtstreeks op het luchtafvoeraansluitstuk bevestigen.
2. Luchtafvoerbuis bevestigen aan het verloopstuk.
3. Beide verbindingpunten goed afdichten.

Apparaat demonteren

1. Elektrische verbinding opheffen.
2. Buisverbindingen opheffen.
3. Metalen vetfilter verwijderen
4. Beschermingskappen van de bevestigingen afnemen.



5. Apparaat verwijderen, zie de paragraaf "Apparaat verwijderen".



REGISTER YOUR PRODUCT
ONLINE NEFF-HOME.COM



Constructa NEFF Vertriebs-GmbH |
Carl-Wery-Straße 34 | 81739 Munich | Germany

9001058697
980402
nl