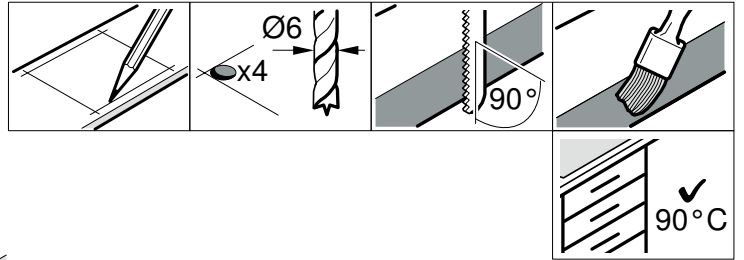
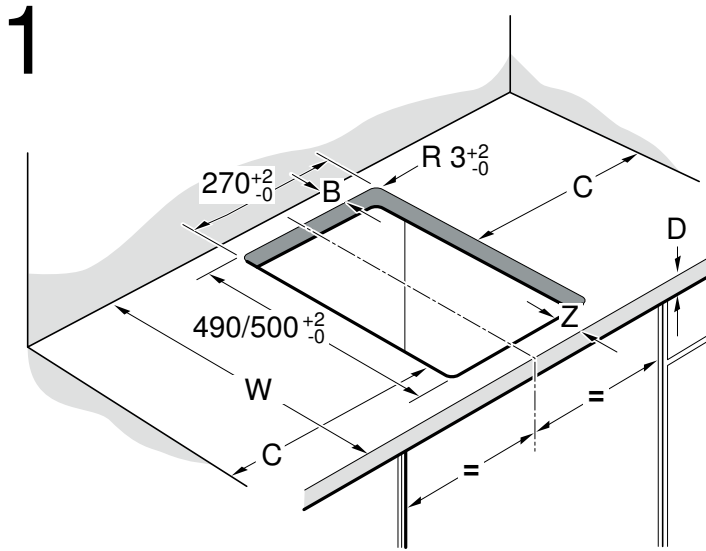


hu Szerelési útmutató
 ro Instrucțiuni de montaj
 uk Інструкція з монтажу
 cs Montážní návod

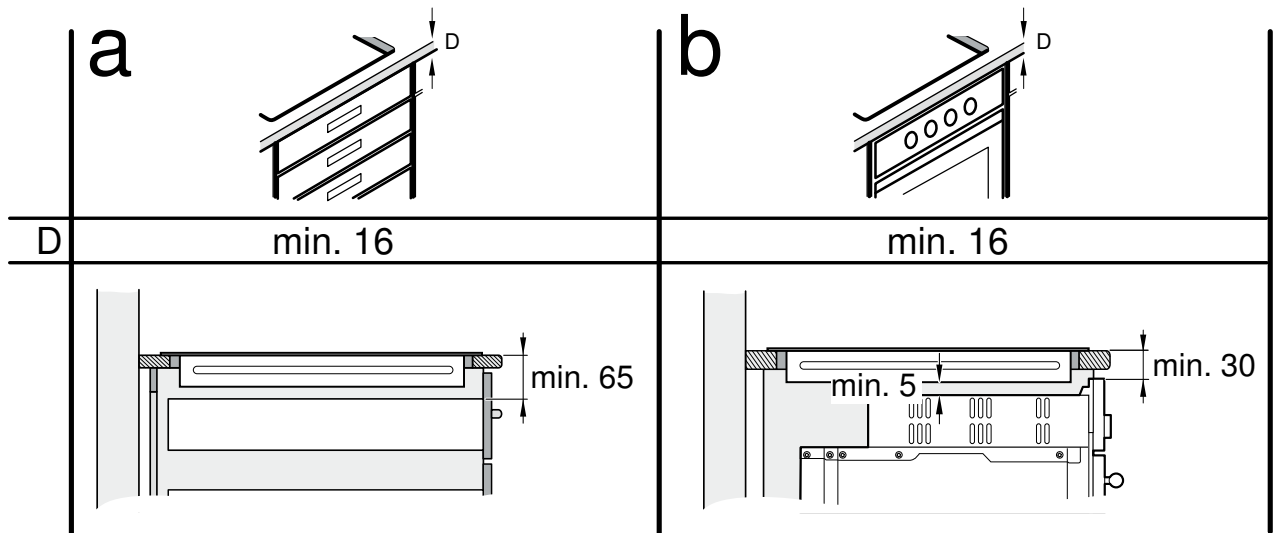
sk Montážny návod
 et Paigaldusjuhend
 lt Montavimo instrukcija
 lv Montāžas instrukcija



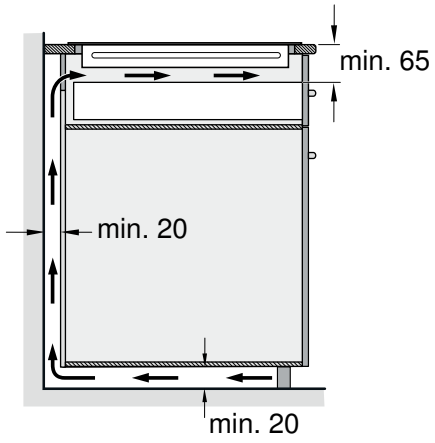
W	B	Z
585 - 600	50	min. 35
> 600	min. 50	min. 50

C = min. 40

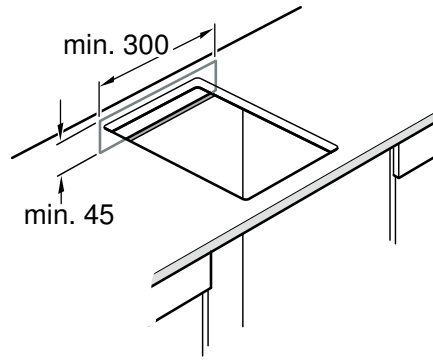
2



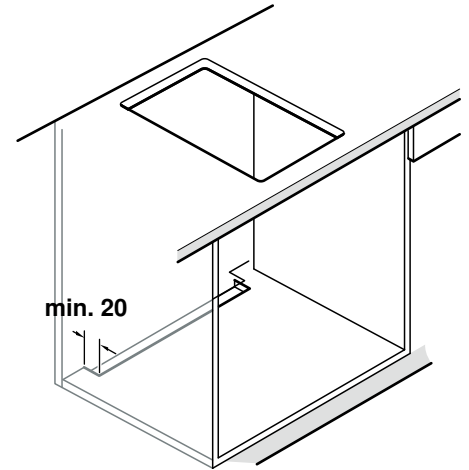
3a



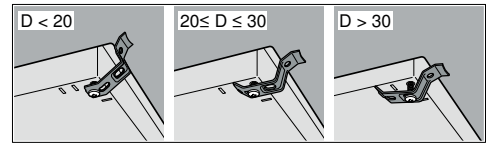
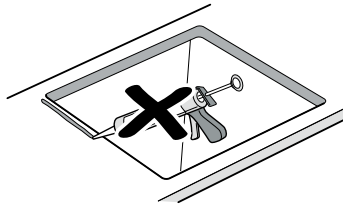
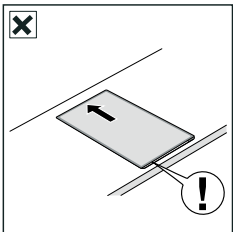
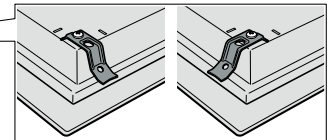
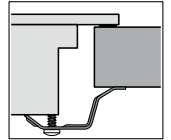
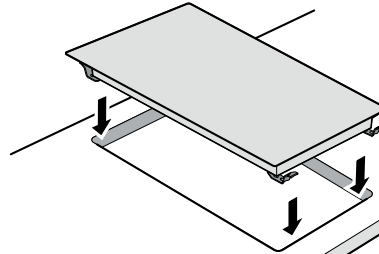
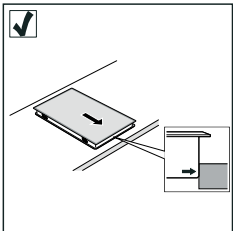
3b



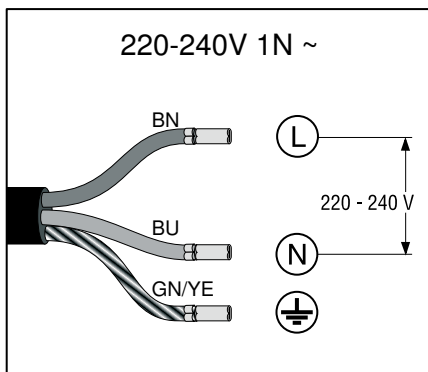
3c

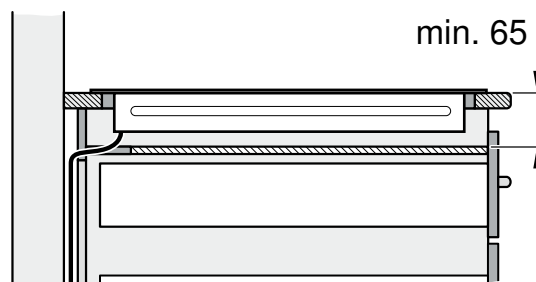
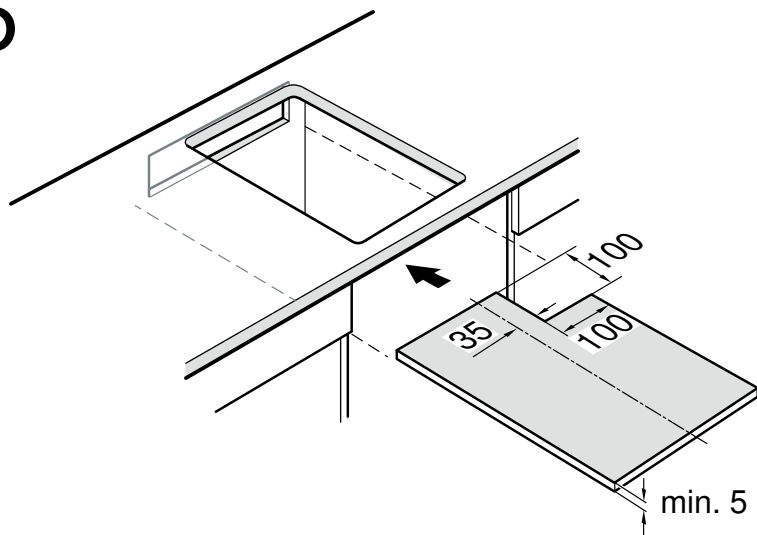


4



5





hu

Fontos megjegyzések

Biztonság: A biztonságos használat csak akkor garantált, ha a készüléket műszaki szempontból és a beszerelési útmutatónak megfelelően szerelte be. A nem megfelelő beszerelésből adódó károk a beszerelőt terhelik.

A beszerelés után győződjön meg arról, hogy a készülék használója nem férhet hozzá a elektromos alkatrészekhez.

Jelen készülék használata maximum 4000 méteres magasságban megengedett.

⚠ Elektronikus implantátumot viselők!

A készülék állandó mágneseket tartalmazhat, amelyek az elektronikus implantátumok, pl. szívritmus-szabályozó vagy inzulinpumpa működését befolyásolhatják. Ezért szereléskor tartsa magától legalább 10 cm távolságra a készüléket.

Elektromos csatlakoztatás: Kizárólag megfelelően képzett szakember végezheti. Igazodni kell a helyi áramszolgáltató vállalat előírásaihoz.

A készüléket csatlakoztassa egy rögzített beszerelési háttérhez, és a beszerelési előírások szerint alkalmazzon megfelelő megszakítót.

Csatlakozás típusa: A készülék az I. érintésvédelmi osztályba tartozik, és csak földeléssel rendelkező kábellel együtt használható.

A nem előírászerű elektromos bekötésből eredő esetleges károkért és nem megfelelő működésért a gyártó semmilyen felelősséget nem vállal.

Hálózati kábel: lehetséges, hogy már csatlakoztatva van a főzőfelület csatlakozódobozához, vagy a készülékhez mellékeltek, és csak minősített szakember vagy képzett vevőszolgálati szerelő szerelheti be. A szükséges csatlakoztatási adatok megtalálhatók a készülék típus tábláján és a bekötési ábrán.

Csak a készülékhez mellékelte vagy a műszaki vevőszolgálatnál beszerzett kábelt használja.

Szerelés munkalap alá: az indukciós főzőfelület csak szellőzéssel rendelkező fiók vagy sütő fölé építhető be. A főzőfelület alá nem építhető be hűtőszekrény, mosogatógép, szellőzés nélküli sütő vagy mosógép.

Elszívó kúrtője: az elszívó kúrtője és a főzőfelület közötti távolság legyen legalább akkora, mint az összeszerelési útmutatóban az elszívó kúrtőjéhez megadott távolság.

Munkalap: Legyen egyenes, vízszintes, stabil. Kövesse a munkalap gyártójának utasításait.

- A főzőfelület beépítésére használt munkalapnak kb. 60 kg-os terhelést kell bírnia. Szükség esetén erősítse meg a munkalapot hő- és vízálló anyaggal.

- A főzőfelület egyenességét csak a beépítés után ellenőrizze.

Garancia: A nem megfelelő üzembe helyezés, csatlakoztatás vagy beszerelés következtében a termékgarancia érvényét veszti.

Utasítás: A készülék belsejében történő javításokat, beleértve a hálózati kábel cseréjét, csak a vevőszolgálat megfelelő képzettséggel rendelkező szakemberei végezhetik el.

A bútorzat előkészítése, 1./2./3. ábra

Konyhabútor: Legyen legalább 90 °C-os hőmérsékletnek ellenálló.

Kivágás: A vágási műveletek után távolítsa el a forgácsot.

Vágási felületek: Szigetelje hőálló anyaggal.

Fiók fölé történő szerelés, 2a. ábra

Munkalap: Legyen legalább 16 mm vastag.

Szellőzés: a munkalap felülete és a fiók felső része közötti távolság legyen legalább 65 mm.

Utasítás: Csak fa elválasztólapot használjon, ha a fiókban lévő fémtárgyak a főzőfelület szellőzésétől keringő levegő miatt nagyon felmelegsznek (6. ábra).

Sütő fölé történő szerelés, 2b ábra

Munkalap: Legyen legalább 16 mm vastag.

A munkalap felülete és a sütő előlapjának felső része közötti távolság legyen legalább 30 mm.

Utasítás: Ha a főzőfelület és a sütő között nagyobb távolságnak kell lennie, nézzen utána a sütő szerelési útmutatójában.

Szellőzés: A sütő és a főzőfelület közötti távolság legalább 5 mm legyen.

Utasítás: Ha a főzőfelületet más márkájú sütő fölé építi be, fa elválasztó lap használata szükséges (6. ábra).

Szellőzés, 3. ábra

A készülék helyes működésének biztosításához szükséges a főzőfelület megfelelő szellőzése.

Mivel a készülék alsó részének szellőzéséhez a friss levegő kielégítő beáramlására van szükség, a bútorokat ennek megfelelően kell felállítani. Ehhez a következőkre van szükség:

- a bútor hátulja és a konyhafal közötti, illetve a munkalap felülete és a fiók felső része közötti minimális távolság (3a ábra).
- a bútor hátoldalán fent elhelyezkedő nyílás (3b ábra).
- ha a bútor hátuljánál nem áll rendelkezésre a 20 mm minimális távolság, létre kell hozni egy nyílást az alsó résznél (3c ábra).

Utasítások

- Ha a készüléket egy főzőszigetbe vagy más, a leírásban nem szereplő helyre építi be, mindenképpen gondoskodjon a főzőfelület megfelelő szellőzéséről.

- Ne zárja le hermetikusan az alsó lábazatot.

A készülék beépítése, 4./5. ábra

Utasítás: A főzőfelület beépítésekor viseljen védőkesztyűt. A nem látható felületek széle éles lehet.

A főzőfelület behelyezése, 4. ábra

1. Szerelje fel a csomagban lévő rögzítőket.

Utasítás: Ne használjon elektromos csavarhúzó.

2. A készüléket tolja be a beépítési fülkébe.

- A hálózati kábelt ne csiptesse be, és ne húzza át éles peremeken. Ha sütő van aláépítve, a vezetékét a sütő hátsó sarkainál húzza át a csatlakozódobozig. A vezetékét úgy építse be, hogy ne érintkezzen a főzőfelület vagy a sütő forró részeivel.
- Csempézett munkalapoknál: a csempefugát szilikongumival tömítse.

A készülék csatlakoztatása, 5. ábra

- Feszültség: lásd a típus táblán.
- Csak a kapcsolási rajznak megfelelően csatlakoztassa:
BN: barna
BU: kék
GN/YE: sárga és zöld

Utasítás: Üzemkésztség ellenőrzése: ha a készülék kijelzőjén megjelenik a **U400, E05 13** vagy **E**, a készülék nem megfelelően van csatlakoztatva. Válassza le a készüléket a hálózatról, és ellenőrizze a csatlakozást.

A készülék leszerelése

Válassza le a készüléket az elektromos hálózatról.

Vegye le a rögzítőcsapokat.

Alulról billentse meg és emelje ki a főzőlapot.

Figyelem!

A készülék károsodásának veszélye! A kiemelést soha ne úgy végezze, hogy a szélénél felfeszíti a készüléket.

ro

Observații importante

Siguranță: siguranța în timpul utilizării este garantată numai dacă instalarea a fost efectuată în mod corespunzător sub aspect tehnic și în conformitate cu aceste instrucțiuni de montare. Daunele cauzate de o montare inadecvată vor fi responsabilitatea instalatorului.

După instalare trebuie să vă asigurați că utilizatorul nu are acces la componentele electrice.

Acest aparat este omologat pentru a fi utilizat la înălțimi de până la 4000 de metri.

⚠ Pentru purtătorii de implanturi electronice!

Aparatul poate conține magneți permanenți, care pot perturba funcționarea implanturilor electronice, de ex. stimulator cardiac sau pompe de insulină. Astfel, la montaj trebuie menținută o distanță minimă de 10 cm față de implanturile electronice.

Conexiune electrică: se realizează numai de către un tehnician de specialitate autorizat. Respectați dispozițiile companiei furnizoare de electricitate din zona dumneavoastră.

Aparatul trebuie racordat la o instalație fixă și conform dispozițiilor de instalare, trebuie să se monteze separatoare corespunzătoare.

Tip de conexiune: aparatul aparține clasei de protecție I și poate fi utilizat doar cu o conexiune printr-un conductor de legare la pământ.

Fabricantul nu își asumă responsabilitatea pentru funcționarea inadecvată și pentru posibilele daune provocate de instalațiile electrice inadecvate.

Cablul rețea: este posibil ca acesta să fie deja conectat la cutia de joncțiune a plitei sau este livrat împreună cu aparatul și va putea fi instalat doar de personal calificat, respectiv de personal calificat din unitatea service. Datele de racordare necesare se găsesc pe plăcuța de fabricație și pe schema de conectare a aparatului.

Se va utiliza numai cablul livrat împreună cu aparatul sau furnizat de unitatea service abilitată.

Montaj sub blatul de lucru: Plita cu inducție poate fi instalată doar deasupra sertarelor sau cuptoarelor cu ventilator. Sub plită nu pot fi montate frigider, mașini de spălat vase, cuptoare fără ventilație sau mașini de spălat rufe.

Coș de tiraj: distanța dintre coșul de tiraj și plită trebuie să corespundă minim cu distanța indicată în instrucțiunile de montaj pentru coșul de tiraj.

Suprafața de lucru: plană, orizontală, stabilă. Urmați instrucțiunile producătorului suprafeței de lucru.

■ Blatul de lucru în care se montează plita trebuie să aibă o capacitate portantă de aproximativ 60 kg. Dacă este necesar, consolidați blatul de lucru cu material rezistent la temperatură ridicată și apă.

■ Verificați planeitatea plitei doar după montarea acesteia.

Garanție: o instalare, conexiune sau o montare inadecvată presupune pierderea valabilității garanției produsului.

Indicație: Orice intervenție asupra interiorului aparatului, inclusiv schimbarea cablului de alimentare, trebuie realizată doar de către personalul tehnic al serviciului de asistență de specialitate.

Pregătirea mobilei, figura 1/2/3

Mobilier montat: rezistent la o temperatură de minim 90 °C.

Cavitate: scoateți șpanurile după efectuarea lucrărilor de decupare.

Suprafețe de tăiere: izolați cu un material termorezistent.

Montare deasupra unui sertar, figura 2a

Suprafața de lucru: trebuie să existe o grosime de minim 16 mm.

Ventilație: distanța dintre suprafața blatului de lucru și zona superioară a sertarului trebuie să fie de 65 mm.

Indicație: Utilizați doar un sertar intermediar din lemn, atunci când obiectele din metal aflate în sertar ating temperaturi înalte datorate aerului recirculat al plitei (**Figura 6**).

Montare deasupra cuptorului, figura 2b

Suprafața de lucru: trebuie să existe o grosime de minim 16 mm.

Distanța dintre suprafața blatului de lucru și zona superioară a măștii față a cuptorului trebuie să fie de 30 mm.

Indicație: Consultați instrucțiunile de montaj ale cuptorului în cazul în care distanța dintre plită și cuptor trebuie mărită.

Aerisire: distanța dintre cuptor și plită trebuie să fie de cel puțin 5 mm.

Indicație: Dacă plita este montată deasupra unui cuptor de altă marcă, se va utiliza o etajeră intermediară din lemn (**figura 6**).

Ventilare, figura 3

Pentru a garanta un mod de funcționare corect al aparatului, plita trebuie aerisită corespunzător.

Având în vedere că ventilația din zona inferioară a aparatului necesită un aport suficient de aer proaspăt, mobilierul trebuie conceput corespunzător. În acest sens sunt necesare următoarele:

- o distanță minimă între partea posterioară a mobilierului și peretele bucătăriei și între suprafața blatului de lucru și partea superioară a sertarului (**Figura 3a**).
- un orificiu sus în partea posterioară a mobilierului (**Figura 3b**).
- în cazul în care nu este asigurată distanța minimă de 20 mm la partea posterioară a mobilierului, trebuie creat un orificiu în partea inferioară (**Figura 3c**).

Indicații

- Dacă aparatul este instalat într-o insulă de gătit sau pe un alt loc neindicat, trebuie asigurată o ventilație adecvată a plitei.
- Nu închideți ermetic prizele de jos.

Montarea aparatului, figurile 4/5

Indicație: La montarea plitei, folosiți mănuși de protecție. Suprafețele care nu se văd pot prezenta margini ascuțite.

Introduceți plita, figura 4

1. Aplicați elementele de ancorare livrate împreună cu plita.

Indicație: Nu folosiți șurubelnițe electrice.

2. Împingeți aparatul în nișa destinată montajului.

■ Nu blocați cablul de rețea și nu îl treceți peste margini ascuțite. Dacă un cuptor este încorporat, conduceți cablul pe la colțurile din spate ale cuptorului spre prizele de conectare. Cablul trebuie astfel instalat, încât să nu atingă zone fierbinți ale plitei sau ale cuptorului.

■ În cazul blaturilor de lucru îmbrăcate cu faianță, etanșați îmbinările faianței cu cauciuc siliconat.

Racordarea aparatului, figura 5

■ Pentru tensiune, consultați plăcuța de fabricație.

■ Racordați doar conform diagramei de conexiuni:

BN: maro

BU: albastru

GN/YE: galben și verde

Indicație: Verificarea disponibilității de funcționare: dacă pe afișajul aparatului apare **U400, E05 13** sau **E**, acesta nu este conectat corect. Separați aparatul de la alimentarea electrică și verificați racordul cablului pentru curentul electric.

Demontați aparatul

Deconectați aparatul de la rețeaua electrică.

Scoateți clemele de fixare.

Scoateți plita de gătit apăsând de jos în sus.

Atenție!

Deteriorarea aparatului! Nu încercați să scoateți aparatul făcând pârghie în sus.

Важливі зауваження

Техніка безпеки: безпечна експлуатація приладу гарантується лише за умови правильного з технічної точки зору монтажу та підключення приладу і дотримання даних інструкцій з монтажу. Відповідальність за пошкодження, спричинені неправильним монтажем, несе виконавець робіт.

Після монтажу переконайтеся, що користувач не має доступу до електричних частин.

Цей прилад допущено до використання на висоті до 4000 метрів.

⚠ Носіям електронних імплантатів!

Даний прилад може містити постійний магніт, який здатен негативно впливати на електронні імплантати такі як, наприклад: кардіостимулятори чи дозатори інсуліну. Тому під час монтажу відстань від приладу до електронних імплантатів повинна складати не менше 10 см.

Підключення до електромережі: виконується лише атестованим спеціалістом. Слід дотримуватися вимог місцевої енергопостачальної компанії.

Прилад потрібно приєднувати до стаціонарної установки і обладнати відповідними роз'єднувачами, як зазначено в інструкції зі встановлення.

Вид підключення до електромережі: даний прилад відноситься до класу захисту I та може використовуватися тільки в мережах з заземленням.

Виробник не несе відповідальності за неправильну роботу приладу та пошкодження, спричинені проблемами з електромережею.

Мережевий кабель: можливо, він вже підключений до клемної коробки варильної поверхні або постачається разом із приладом і його може встановлювати лише уповноважений фахівець або кваліфікований персонал сервісної служби. Потрібні дані підключення вказані на фірмовій табличці та на схемі підключення.

Використовуйте лише кабель, який постачається разом із приладом або який ви отримали у сервісній службі.

Монтаж під стільницею: індукційну варильну поверхню можна встановлювати лише над шухлядами з примусовою вентиляцією. Під варильною поверхнею не можна вбудовувати холодильники, посудомийні машини, духовки без вентиляції чи пральні машини.

димохід відпрацьованих газів: відстань між димоходом відпрацьованих газів та варильною поверхнею повинна складати не менше, ніж зазначено у посібнику зі встановлення димоходу відпрацьованих газів.

Стільниця: рівна, горизонтальна, стійка. Дотримуйтеся інструкцій виробника стільниці.

- Стільниця, в яку вбудовується варильна поверхня, має витримувати навантаження прибл. 60 кг. За потреби укріпіть стільницю термо- і водонепроникним матеріалом.

- Перевірте рівність варильної поверхні одразу, як вона буде вбудована.

Гарантія: неправильна установка, підключення чи монтаж варильної панелі є причинами ануляції гарантії.

Вказівка: Будь-які операції всередині електроприладу, включаючи заміну кабелю живлення, повинні проводитися спеціалістами сервісного центру, які отримали відповідну кваліфікацію.

Підготовка меблів, малюнок 1/2/3

Шафи для розміщення вбудованої побутової техніки: мають витримувати температуру не менше 90 °C.

Отвір: після підготовки отвору слід прибрати тирсу.

Поверхня зрізу: необхідно обробити поверхню зрізу термостійким матеріалом.

Розміщення понад висувною шухлядою (малюнок 2а)

Стільниця товщина стільниці має складати не менше 16 мм.

Вентиляція: відстань між поверхнею стільниці та верхньою частиною шухляди повинна складати 65 мм.

Вказівка: Використовувати лише дерев'яну проміжну стільницю, оскільки металеві предмети у шухляді можуть нагріватися до високої температури через повітря, що рециркулює через вентиляцію варильної поверхні (малюнок 6).

Розміщення понад духовою шафою (малюнок 2б)

Стільниця товщина стільниці має складати не менше 16 мм.

Відстань між поверхнею стільниці та верхньою передньою частиною духової шафи має становити 30 мм.

Вказівка: При необхідності збільшення відстані між плитою і духовкою, зверніться до інструкції з установки духової шафи.

Вентиляція: відстань між духовою шафою і варильною панеллю має становити не менше 5 мм.

Вказівка: Якщо варильна поверхня встановлена над духовою шафою іншої марки, використовуйте розподільну перегородку з деревини (малюнок 6).

Вентиляція, мал. 3

Щоб забезпечити правильне функціонування приладу, потрібно відповідним чином вентилювати варильну поверхню.

Оскільки для вентиляції у нижній частині приладу потрібне достатнє підведення свіжого повітря, меблі повинні розташовуватися відповідним чином. Для цього потрібне наступне:

- мінімальна відстань між задньою стінкою меблів та кухонною стіною і між поверхнею стільниці та верхньою частиною шухляди (малюнок 3а).
- отвір вгорі на зворотному боці меблів (малюнок 3б).
- якщо мінімальна відстань 20 мм до задньої стінки меблів не витримана, потрібно прокласти отвір у нижній частині (малюнок 3с).

Вказівки

- Якщо прилад вбудовується в кухонний острівець або інше, не описане місце, слід дотримуватися достатньої вентиляції варильної поверхні.
- Не закривайте нижній цоколь герметично.

Встановлення приладу, малюнок 4/5

Вказівка: Під час встановлення варильної поверхні використовуйте захисні рукавиці. Деякі приховані поверхні можуть мати гострі краї.

Встановіть варильну поверхню, малюнок 4

1. Встановіть анкерні кріплення, що входять до комплекту.

Вказівка: Не використовуйте електричні викрутки.

2. Вставте прилад у нішу для вбудовування.

- Слідкуйте, щоб мережевий кабель не затискався та не потрапляв на гострі краї предметів. При встановленні над духовою шафою кабель до розетки слід вивести за нею. Кабель встановлювати так, щоб він не торкався жодної гарячої частини варильної поверхні або духової шафи.
- Якщо робоча поверхня вкрита кахлем, заповніть шви між плиткою силіконовим каучуком.

Приєднання приладу, малюнок 5

- Напряга: див. фірмову табличку.

- Приєднуйте лише відповідно до схеми підключення:

BN: коричневий

BU: синій

GN/YE: жовтий і зелений

Вказівка: Перевірка готовності до експлуатації: якщо на дисплеї приладу з'являється *U400*, *E05 13* або *E*, прилад підключено неправильно. Відключіть прилад від мережі живлення і перевірте підключення кабелю живлення.

Демонтаж варильної панелі

Відключіть пристрій від електромережі.

Зніміть кріплення.

Витягніть варильну панель натиснувши на неї знизу.

Увага!

Можливе пошкодження варильної панелі! Не намагайтеся витягти варильну панель, застосовуючи важіль згори.

CS

Důležité pokyny

Bezpečnost: Bezpečnost je při používání zaručena pouze tehdy, pokud byla instalace z technického hlediska provedena správným způsobem a v souladu s tímto návodem k montáži. Za možná poškození způsobená neadekvátní instalací je odpovědná instalující osoba.

Po instalaci zajistěte, aby uživatelé neměli přístup k elektrickým součástkám.

Tento spotřebič je schválen pro používání do nadmořské výšky 4 000 metrů.

⚠ Nositelé elektronických implantátů!

Spotřebič může obsahovat permanentní magnety, které mohou ovlivňovat elektronické implantáty, např. kardiostimulátory nebo inzulinové dávkovače. Proto při montáži dodržujte minimální vzdálenost 10 cm od elektronických implantátů.

Elektrické připojení: Může provést pouze autorizovaný technik, který se musí řídit ustanoveními společností dodávající elektrickou energii vdané zóně.

Spotřebič musí být připojený k pevné elektroinstalaci a musí být nainstalované odpovídající jističe podle předpisů pro instalaci.

Druh zapojení: Spotřebič patří do bezpečnostní třídy I a může se provozovat pouze v kombinaci s uzemněným elektrickým připojením.

Výrobce nenese žádnou odpovědnost za nesprávné použití a možné škody způsobené nesprávnou elektrickou instalací.

Síťový kabel: Je možné, že je již připojený do zdroje varné desky nebo je dodáván se spotřebičem a instalovat ho může pouze pověřený technik nebo kvalifikovaný personál zákaznického servisu. Potřebné údaje k připojení jsou uvedeny na typovém štítku a ve schématu připojení.

Používejte pouze kabely dodané spolu se spotřebičem nebo kabely dodané zákaznickým servisem.

Montáž pod pracovní desku: Indukční varnou desku lze nainstalovat pouze nad zásuvky nebo pečicí trouby s ventilátorem. Pod varnou deskou nesmí být zabudované lednice, myčky, pečicí trouby bez větrání nebo pračky.

Odsavač par: Vzdálenost mezi odsavačem par a varnou deskou musí odpovídat minimálně vzdálenosti uvedené v montážním návodu odsavače par.

Pracovní deska: rovná, umístěná vodorovně a stabilní. Držte se pokynů uvedených výrobcem pracovní desky.

- Pracovní deska, do které montujete varnou desku, musí vydržet zatížení cca 60 kg. V případě potřeby vyztužte pracovní desku tepelně a voděodolným materiálem.

- Až po zabudování varné desky zkontrolujte, zda je v rovině.

Záruka: Nesprávně provedená instalace, zapojení či montáž jsou důvodem ke ztrátě záruky poskytované na výrobek.

Upozornění: Jakýkoliv zásah do spotřebiče, včetně výměny přírodního kabelu, smí provádět pouze autorizovaný servis.

Příprava nábytku, obrázek 1/2/3

Vestavné skříňky: odolné minimálně vůči teplotě 90 °C.

Vyříznutý otvor: po dokončení řezání odstraňte třísky.

Plochy výřezu: utěsněte materiálem odolným vůči teplotě.

Montáž nad zásuvku, obrázek 2a

Pracovní deska: musí mít minimální tloušťku 16 mm.

Větrání: Vzdálenost mezi povrchem pracovní desky a horní částí zásuvky musí činit 65 mm.

Upozornění: Pouze v případě, že se kovové předměty v zásuvce vlivem cirkulujícího vzduchu v důsledku větrání varné desky zahřívají na vysoké teploty, použijte dřevěnou dělicí desku (obrázek 6).

Montáž nad troubu, obrázek 2b

Pracovní deska: musí mít minimální tloušťku 16 mm.

Vzdálenost mezi povrchem pracovní desky a horní částí čela pečicí trouby musí činit 30 mm.

Upozornění: Pokud je nutné zvětšit vzdálenost mezi varnou deskou a pečicí troubou, najděte si příslušné informace v montážním návodu pro pečicí troubu.

Odvětrávání: Vzdálenost mezi pečicí troubou a varnou deskou musí být minimálně 5 mm.

Upozornění: Pokud bude varná deska zabudovaná nad pečicí troubou jiné značky, použijte dřevěné oddělovací mezidno (obrázek 6).

Odvětrávání, obrázek 3

Aby byla zaručena správná funkce spotřebiče, musí být varná deska přiměřeně odvětrávána.

Protože větrání v dolní části spotřebiče vyžaduje dostatečný přívod čerstvého vzduchu, musí být skříňka odpovídajícím způsobem uzpůsobená. K tomu je zapotřebí následující:

- Minimální vzdálenost mezi zadní stěnou skříňky a kuchyňskou zdí a mezi povrchem pracovní desky a horní částí zásuvky (obrázek 3a).

- Otvor nahoře v zadní stěně (obrázek 3b).

- Pokud není u zadní strany skříňky dodržena minimální vzdálenost 20 mm, musí se dole vytvořit otvor (obrázek 3c).

Upozornění

- Pokud bude spotřebič zabudovaný v ostrůvku nebo na jiném nepopsaném místě, je nutné zabezpečit přiměřeně odvětrávání varné desky.

- Dolní podstavec nesmí být vzduchotěsně uzavřený.

Vestavba spotřebiče, obrázky 4/5

Upozornění: Při montáži varné desky mějte ochranné rukavice. Plochy, které nejsou vidět, mohou mít ostré hrany.

Nasazení varné desky, obrázek 4

1. Připevněte dodané spony.

Upozornění: Nepoužívejte elektrický šroubovák.

2. Spotřebič zasuňte do výřezu.

- Síťový kabel se nesmí uskrýpnout ani vést přes ostré hrany. Pokud je pod spotřebičem zabudovaná pečicí trouba, vedte kabel k přípojovací zásuvce v zadních rozích pečicí trouby. Kabel musí být nainstalovaný tak, aby se nedotýkal horkých míst sporáku nebo pečicí trouby.

- U pracovních desek s dlaždicemi: Spáry mezi dlaždicemi utěsněte silikonovým tmelem.

Připojení spotřebiče, obrázek 5

- Napětí: Viz typový štítek.

- Připojujte pouze podle schématu zapojení:

BN: hnědý

BU: modrý

GN/YE: žluto-zelený

Upozornění: Zkontrolujte připravenost k provozu: Pokud se na displeji spotřebiče zobrazí **U400, E05 13** nebo **E**, není správně připojený. Odpojte spotřebič od napájení a zkontrolujte připojení elektrického kabelu.

Demontáž spotřebiče

Odpojte spotřebič z elektrické sítě.

Odstraňte držáky.

Vyndejte varnou desku tím, že ji zespona vytlačíte.

Pozor!

Nebezpečí poškození spotřebiče! Nesnažte se spotřebič vypáčit shora.

sk

Dôležité upozornenie

Bezpečnosť: Bezpečnosť pri používaní je zaručená, len ak bola inštalácia správne technicky vykonaná, a to súlade s uvedeným návodom na montáž. Za škody spôsobené nesprávnou inštaláciou zodpovedá osoba, ktorá inštaláciu vykonáva.

Po inštalácii sa uistite, že užívateľ nebude mať prístup k elektrickým dielom.

Tento spotrebič je schválený na použitie vo výškach do 4 000 metrov.

⚠ Používatelia elektronických implantátov!

Prístroj môže obsahovať permanentné magnety, ktoré môžu ovplyvňovať elektronické implantáty, napr. kardiostimulátor alebo inzulínové pumpy. Preto pri montáži dodržiavajte vzdialenosť od elektronických implantátov minimálne 10 cm.

Pripojenie elektrického prúdu: zapojenie smie vykonať len autorizovaný technik. Musí sa riadiť ustanoveniami spoločnosti zodpovednej za dodávku elektrickej energie v okolí.

Spotrebič musí byť pripojený na pevnú inštaláciu a podľa predpisov na inštaláciu sa musia zriadiť príslušné odpájacie spínače.

Typ zapojenia: spotrebič patrí do ochrannej triedy I a môže sa používať len v kombinácii s napájacím vedením s uzemnením. Výrobca nezodpovedá za nesprávne používanie spotrebiča, ani za škody spôsobené jeho nesprávnou elektrickou inštaláciou.

Sieťový kábel: Je buď pripojený k prípojnému zdroju varnej dosky alebo sa dodáva so spotrebičom a môže byť nainštalovaný iba povereným technikom, príp. kvalifikovaným personálom zákaznického servisu. Potrebne údaje na pripojenie sú uvedené na typovom štítku a v schéme pripojenia.

Používajte iba kábel dodaný spolu so spotrebičom alebo dodaný zo zákaznického servisu.

Montáž pod pracovnou doskou: Indukčný varný panel môže byť nainštalovaný len nad zásuvkami alebo rúrami na pečenie s ventiláciou pomocou ventilátora. Pod varným panelom nemôžu byť zabudované žiadne chladničky, umývačky riadu, rúry na pečenie bez ventilácie alebo pračky.

Odsavač pár: vzdialenosť medzi odsavačom pár a varným panelom musí zodpovedať minimálne vzdialenosti uvedenej v návode na montáž odsavača pár.

Pracovná doska: rovná, vodorovná, stabilná. Dodržiavajte pokyny výrobcu pracovnej dosky.

- Pracovná doska, do ktorej zabudujete varný panel, musí odolať zaťaženiám cca 60 kg. V prípade potreby pracovnú dosku zosilnite tepelne stálym materiálom odolným voči vode.
- Rovnosť varného panela prekontrolujte až vtedy, keď je namontovaný.

Záruka: nesprávna inštalácia, zapojenie alebo montáž znamená stratu platnosti záruky produktu.

Upozornenie: Akúkoľvek manipuláciu vo vnútri spotrebiča vrátane výmeny napájacieho kábla môže vykonávať len odborný personál Strediska technickej podpory so špecifickým vzdelaním.

Príprava nábytku, obrázok 1/2/3

Vstavaný nábytok: odolný minimálne voči teplote 90 °C.

Otvor: odstráňte triesky po rezacích prácach.

Rezaný povrch: zapečateť teplu odolným materiálom.

Inštalácia nad zásuvkovú skriňu, obrázok 2a

Pracovná doska: musí mať hrúbku minimálne 16 mm.

Ventilácia: vzdialenosť medzi povrchom pracovnej dosky a hornou časťou zásuvky musí byť 65 mm.

Upozornenie: Použite iba jednu vloženú poličku z dreva, ak kovové objekty v zásuvke dosahujú vysoké teploty na základe recirkulujúceho vzduchu prostredníctvom ventilácie varného panelu (obrázok 6).

Inštalácia nad rúru na pečenie, obrázok 2b

Pracovná doska: musí mať hrúbku minimálne 16 mm.

Vzdialenosť medzi povrchom pracovnej dosky a hornou oblasťou čela rúry na pečenie musí byť 30 mm.

Upozornenie: Ak sa musí vzdialenosť medzi varným panelom a rúrou na pečenie zväčšiť, pozrite sa do montážneho návodu rúry na pečenie.

Ventilácia: Vzdialenosť medzi rúrou na pečenie a varným panelom musí byť minimálne 5 mm.

Upozornenie: Ak bude varný panel zabudovaný nad rúrou na pečenie inej značky, je potrebné použiť medzidno z dreva (obrázok 6).

Ventilácia, obrázok 3

Aby sa zaručila správna funkčnosť spotrebiča, musí sa varný panel primerane prevzdušňovať.

Pretože ventilácia v spodnej časti spotrebiča vyžaduje dostatočný prívod čerstvého vzduchu, musí byť nábytok odpovedajúco dimenzovaný. Na to sa vyžaduje nasledovné:

- Minimálna vzdialenosť medzi zadnou stranou nábytku a stenou kuchyne a medzi povrchom pracovnej dosky a hornou časťou zásuvky (obrázok 3a).
- Otvor hore na zadnej strane nábytku (obrázok 3b).
- Ak nie je k dispozícii minimálna vzdialenosť 20 mm na zadnej strane nábytku, musí sa na spodnej strane vytvoriť otvor (obrázok 3c).

Upozornenia

- Keď je spotrebič zabudovaný vo varnom ostrove alebo na inom mieste, ktoré tu nie je opísané, zabezpečte primerané odvetranie varného panela.
- Dolný sokel neuzavrite hermeticky.

Montáž spotrebiča, obrázok 4/5

Upozornenie: Pri montáži varného panela používajte ochranné rukavice. Neviditeľné plochy môžu mať ostré hrany.

Vloženie varného panela, obrázok 4

1. Namontujte dodané ukotvenia.

Upozornenie: Nepoužívajte elektrické skrutkovače.

2. Spotrebič zasuňte do výklenku na zabudovanie.

- Neprivrite sieťový kábel a nevedte ho cez ostré hrany. Ak je rúra na pečenie zabudovaná pod spotrebičom, vedenie vedte k pripojovacej zásuvke popri zadných rohoch rúry. Vedenie sa musí nainštalovať tak, aby sa nedotýkalo horúcich miest varného panelu ani rúry na pečenie.
- Pri obložených pracovných doskách: škáry medzi obkladačkami utesnite silikónovým tmelom.

Pripojenie spotrebiča, obrázok 5

- Napätie: pozri na typovom štítku.
- Pripojenie iba podľa schémy zapojenia:
BN: hnedá
BU: modrá
GN/YE: žltá a zelená

Upozornenie: Kontrola pripravenosti na prevádzku: Ak sa objaví na ukazovateli spotrebiča **U400, E05 13** alebo **E**, spotrebič nie je správne pripojený. Odpojte spotrebič od elektrickej siete a skontrolujte pripojenie elektrického kábla.

Demontáž spotrebiča

Spotrebič odpojte od prívodu prúdu.

Odstráňte držiaky.

Varný panel vyberte tak, že ho vytlačíte zdola.

Pozor!

Poškodenie spotrebiča! Nepokúšajte sa spotrebič vybrať zhora vypáčením.

et

Olulised märkused

Ohutus: Seadme kasutamise turvalisus on tagatud üksnes siis, kui seade on paigaldatud tehniliselt õigesti ja käesolevale paigaldusjuhendile vastavalt. Valest paigaldusest tingitud kahjustuste eest vastutab paigaldaja.

Pärast paigaldamist tuleb tagada, et kasutajal puudub ligipääs elektridetailidele.

Seadet on lubatud kasutada kuni 4000 meetri kõrgusel.

⚠ Elektrooniliste implantaatide kandjad!

Seade võib sisaldada magneteid, mis võivad mõjutada elektroonilisi implantaate, nt südamestimulaatoreid või insulini pumpe. Seepärast jälgige paigaldamisel, et vahemaa elektroonilistest implantaatidest oleks vähemalt 10 cm.

Elektriühendus: selle tohib teha ainult volitatud tehnik. Paigaldus peab vastama piirkonnas elektriteenuseid osutava ettevõtja nõuetele.

Seade peab olema ühendatud püsivõrku ja paigalduseeskirjade kohaselt on nõutav asjaomaste lahkliitite olemasolu.

Ühenduse tüüp: seade kuulub kaitseklassi I ja seda võib kasutada ainult koos maandatud ühendusega.

Elektriseadme vale paigalduse korral ei vastuta valmistaja seadme valesti töötamise või valest paigaldusest tingitud võimalike kahjustuste eest.

Võrgujuhe: võib juba olla ühendatud pliidiplaadi ühendusboksi külge või kuulub seadme tarnekomplektining seda tohib paigaldada ainult vastava väljaõppega tehnik või volitatud isik. Vajalikud andmed ühendamiseks leiate seadme andmeplaadilt ja ühendusjooniselt.

Kasutada tohib ainult seadme tarnekomplekti kuuluvat või hooldekeskusest saadavat võrgujuhet.

Paigaldamine töötasapinna alla: Induktsioonpliidiplaati võib paigaldada vaid ventilatsiooniga sahtlite või ahjude kohale. Pliidiplaadi alla ei tohi paigaldada külmkappi, nõudepesumasinat, ilma ventilatsioonita ahju ega pesumasinat.

Õhupuhasti: Õhupuhasti ja pliidiplaadi vaheline kaugus ei tohi olla väiksem õhupuhasti paigaldusjuhendis märgitud kaugusest.

Tööpind: tasane, horisontaalne, stabiilne. Järgige tööpinna tootja juhiseid.

- Töötasapind, kuhu pliidiplaat paigaldatakse, peab taluma ca 60 kg koormust. Vajaduse korral tugevdage töötasapinda kuumus- ja veekindla materjaliga.

- Pärast paigaldamist kontrollige pliidiplaadi ühetasasust.

Garantii: ebaõige paigaldus, ühendamine või kokkupanek muudab toote garantii kehtetuks.

Märkus: Igasuguseid toiminguid seadme sees, sealhulgas toitejuhtme vahetus, tohib teha üksnes teeninduse vastava väljaõppega tehniline personal.

Mööbli ettevalmistamine, joonis 1/2/3

Sisseehitatud mööbel: vastupidav temperatuurile vähemalt 90 °C.

Ava: eemaldage pärast lõiketöid lõikejääd.

Lõikepinnad: tihendage kuumakindla materjaliga.

Paigaldus sahtli peale, joonis 2a

Tööpind: selle paksus peab olema vähemalt 16 mm.

Ventilatsioon: Töötasapinna pealispinna ja sahtli ülemise serva vaheline kaugus peab olema 65 mm.

Märkus: Kui sahtlis olevad metallesemed lähevad pliidiplaadi ventilatsioonist tingitud ringleva õhu tõttu väga kuumaks, siis kasutage üksnes puidust vaheplaati (joonis 6).

Paigaldamine ahju kohale, joonis 2b

Tööpind: selle paksus peab olema vähemalt 16 mm.

Tööpinna pealispinna ja ahju esipaneeli ülaserava vaheline kaugus peab olema 30 mm.

Märkus: Lähtuge ahju paigaldusjuhendist, kui pliidiplaadi ja ahju vahekaugust on vaja suurendada.

Õhuvahe: ahju ja pliidiplaadi vahele peab jääma vähemalt 5 mm.

Märkus: Kui pliidiplaat paigaldatakse mõne teise kaubamärgi alla kuuluva ahju kohale, tuleb kasutada puidust vaheplaati (**joonis 6**).

Ventilatsioon, joonis 3

Seadme veatu töö tagamiseks tuleb pliidiplaati nõuetekohaselt ventileerida.

Kuna seadme alumises osas paiknev ventileerimissüsteem vajab piisaval määral värske õhu juurdevoolu, peab köögimööbel olema asjakohaselt ette valmistatud. Selleks läheb vaja järgmist:

- minimaalne kaugus köögimööbli tagakülje ja köögiseina ning töötasapinna pealispinna ja sahtli ülemise serva vahel (**joonis 3a**)
- ava köögimööbli tagakülje ülaosas (**joonis 3b**).
- kui köögimööbli tagakülje ja seina vahele ei jää vähemalt 20 mm vaba ruumi, tuleb ava teha kapi põhja (**joonis 3c**).

Märkused

- Kui seade paigaldatakse köögisaarde või muusse kohta, mida ei ole juhendis kirjeldatud, tuleb veenduda, et tagatud on pliidiplaadi nõuetekohane ventilatsioon.
- Alumist sokli ei tohi hermeetiliselt sulgeda.

Seadme paigaldamine, joonised 4/5

Märkus: Pliidiplaadi paigaldamisel kasutage kaitsekindaid.

Varjatud pinnad võivad olla teravate servadega.

Pliidiplaadi paigaldamine, joonis 4

1. Kasutage tarnekomplekti kuuluvat ankruid.

Märkus: Ärge kasutage elektrilisi kruvikeerajaid.

2. Lükake seade sujuvalt paigaldusnišši.

- Veenduge, et võrgukaabel ei jää millegi vahele ega puutu kokku teravate servadega. Töötasapinna alla paigaldatava ahju ühendusjuhe viige ühenduspessa ahju tagant. Juhe tuleb paigaldada nii, et see ei puutuks kokku pliidiplaadi või ahju kuumade kohtadega.
- Keraamiliste plaatidega kaetud töötasapindade puhul tuleb plaatide vuugid tihendada silikoonkautšukiga.

Seadme ühendamise voluvõrku, joonis 5

- Pinge: vt andmesilt.
- Teostage ühendus vastavalt ühendusdiagrammile:
BN: pruun
BU: sinine
GN/YE: roheline ja kollane

Märkus: Töövalmiduse kontrollimine: kui seadme näidikul ilmub **U** **400, E05 13** või **E**, ole seade ühendatud voluvõrku õigesti. Lahutage seade voluvõrgust, kontrollige ühendust.

Seadme lahtivõtmine

Ühendage seade elektrivõrgust lahti.

Eemaldage kinnitusklaamid.

Võtke pliidiplaat välja, surudes seda altpoolt.

Tähelepanu!

Seadme kahjustumise oht! Ärge üritage seadet välja võtta ülevalt kangutades!

It

Svarbios pastabos

Saugumas: saugumas naudojant garantuojamas tik tuo atveju, jei buvo įrengta techniškai tinkamai ir laikantis šių montavimo instrukcijų. Už žala, atsiradusią dėl netinkamo montavimo, atsako montuotojas.

Baigę montavimo darbus užtikrinkite, kad naudotojas neturėtų priegos prie elektrinių konstrukcinių dalių.

Šį prietaisą galima naudoti daugiausia 4000 metrų aukštyje.

⚠️ Asmenys, nešiojantys elektroninius implantus!

Prietaise gali būti nuolatinių magnetų, kurie gali turėti įtakos elektroninių implantų, pvz., širdies stimuliatorių ar insulino pompų, veikimui. Todėl montuojant atstumas nuo elektroninių implantų turi būti mažiausiai 10 cm.

Elektros jungtis: tai turi atlikti tik kvalifikuotas technikas. Reikia laikytis regiono elektros tiekimo bendrovės nuostatų.

Prietaisas turi būti prijungtas prie stacionariosios jungties ir, atsižvelgiant į įrengimo potvarkius, turi būti įmontuotas atitinkamas atšaukiamasis.

Sujungimo tipas: prietaisas priklauso I apsaugos klasei ir gali būti naudojamas tik su jungtimi, turinčia įžeminimą.

Gamintojas nebus laikomas atsakingu už netinkamą prietaiso veikimą arba galimą žalą, atsiradusią dėl netinkamos elektros instaliacijos.

Tinklo laidas: jis gali būti jau prijungtas prie kaitlentės jungčių dėžės arba tiekiamas kartu su prietaisu, jį įrengti leidžiama tik įgaliotajam techniniam personalui arba kvalifikuotam klientų aptarnavimo skyriaus personalui. Reikalingus prijungimo duomenis rasite specifikacijų lentelėje ir prijungimo brėžinyje. Naudoti tik kartu su prietaisu arba kliento aptarnavimo skyriaus pristatytą laidą.

Montavimas po stalviršiu: indukcinė kaitlentė gali būti montuojama tik virš stalčių arba orkaitių, turinčių ventiliacijos funkciją. Po kaitlente negalima montuoti šaldytuvų, indaplovių, orkaitių be ventiliacijos ar skalbyklių.

Dūmtraukis: atstumas nuo dūmtraukio iki kaitlentės turi atitikti bent montavimo instrukcijoje dūmtraukiui nurodytą atstumą.

Paviršius: lygus, horizontalus, stabilus. Žiūrėkite paviršiaus gamintojo instrukcijas.

- Stalviršis, į kurį montuosite kaitlentę, turi išlaikyti maždaug 60 kg apkrovą. Jei reikia, sutvirtinkite stalviršį temperatūrai ir vandeniui atsparia medžiaga.

- Įmontavę pirmiausia patikrinkite, ar kaitlentė yra lygi.

Garantija: netinkamai įrengus, prijungus ar sumontavus gaminio garantija nebegalioja.

Pastaba: Bet kokius darbus prietaiso viduje, įskaitant maitinimo laido pakeitimą, turi atlikti tik specialiai išmokyti techninės pagalbos tarnybos darbuotojai.

Baldų paruošimas, 1 / 2 / 3 paveikslėliai

Montuojamieji baldai: atsparūs ne mažesnei nei 90 °C temperatūrai.

Išpjova: atlikę pjovimo darbus pašalinkite smulkias drožles.

Pjūvio paviršius: padengtas karščiui atsparia medžiaga.

Montuojama virš stalčiaus, 2a pav.

Paviršius: minimalus storis turi būti 16 mm.

Ventiliacija: atstumas nuo stalviršio paviršiaus iki stalčiaus viršutinės srities turi būti 65 mm.

Pastaba: Jei dėl kaitlentės vėdinančio recirkuliacinio oro stalčiuje esantys metaliniai daiktai įkaista iki aukštos temperatūros, naudokite tik medinį tarpinį dėklą (**6 paveikslėlis**).

Montavimas virš orkaitės (2b pav.)

Paviršius: minimalus storis turi būti 16 mm.

Atstumas nuo stalviršio paviršiaus iki orkaitės priekinės srities turi būti 30 mm.

Pastaba: Jei reikia padidinti atstumą tarp kaitlentės ir orkaitės, informacijos ieškokite orkaitės montavimo instrukcijoje.

Ventiliacija: atstumas tarp orkaitės ir kaitlentės turi būti mažiausiai 5 mm.

Pastaba: Jeigu kaitlentė sumontuota virš kito prekės ženklo orkaitės, tuomet reikia naudoti medinį tarpinį dugną (**6 pav.**).

Ventiliacija, 3 pav.

Kad prietaisas veiktų gerai, kaitlentė turi būti tinkamai vėdinama.

Reikia naudoti tinkamos konstrukcijos baldus, nes prietaiso apačios vėdinimui turi būti tiekiami pakankamai šviežio oro. Norint tai užtikrinti, reikia atsižvelgti į toliau pateiktas nuorodas.

- Mažiausias atstumas nuo baldo galinės pusės iki virtuvės sienos ir nuo stalviršio paviršiaus iki stalčiaus viršutinės srities (**3a paveikslėlis**).
- Anga viršuje, baldo antroje pusėje (**3b paveikslėlis**).
- Jei nuo baldo antros pusės nelieka mažiausio leistino 20 mm atstumo, reikia apačioje išgręžti skylę (**3c paveikslėlis**).

Pastabos

- Jei prietaisas bus montuojamas į virtuvės salą ar kitoje, čia neaprašytoje vietoje, būtina užtikrinti tinkamą kaitlentės ventiliaciją.
- Apatinės dalies neuždenkite hermetiškai.

Prietaiso ģimontavimas, 4 / 5 paveikslēliai

Pastaba: Montuodami kaitlentē mūvēkite apsaugines pirštines. Nematomū paviršū kraštai gali būtī aštrūs.

Kaitlentēs ģstatymas, 4 paveikslēliis

1. Pritvirtinkite pristatytus tvirtinimo ģtaisus.

Pastaba: Nenaudokite elektriniū suktuvū.

2. ģstumkite prietaisā ģ montavimo nišā.

- Neprišpauskite elektros laido ir netraukite jo per aštrius kraštus. Jei apačioje montuojama orkaitė, laidą iki prijungimo lizdo nutieskite per galinius orkaitės kampus. Laidą reikia ģmontuoti taip, kad jis nesiliestų prie kaitlentės ar orkaitės karštū vietū.
- Plytelėmis dengtas stalviršis: siūles tarp plytelių sandarinkite silikoniniu kaučiuku.

Prietaiso prijungimas, 5 paveikslēliis

- ģtampa nurodyta specifikacijū lentelėje.
- Prijunkite tik remdamiesi prijungimo schema:
BN: rudas
BU: mėlynas
GN / YE: geltonas ir žalias

Pastaba: Patikrinkite, ar paruošta naudoti: jei prietaiso indikatoriuje pasirodo rodmuo *U400, E05 13* arba *E*, vadinasi, prietaisas prijungtas netinkamai. Atjunkite prietaisā nuo maitinimo šaltinio ir patikrinkite maitinimo laido jungtį.

Prietaiso išmontavimas

Atjunkite prietaisā nuo elektros srovės.

Nuimkite tvirtinimo atramas.

Ištraukite kaitlentę spausdami iš apačios.

Dėmesio!

Pavojus sugadinti prietaisā! Niekada nebandykite išimti prietaiso naudodami svirtį iš viršaus.

lv

Svarīgas piezīmes

Drošība: drošība lietošanas laikā ir garantēta tikai tad, ja uzstādīšana ir veikta tehniski pareizi un saskaņā ar šiem uzstādīšanas norādījumiem. Par bojājumiem, ko izraisījis nepareiza uzstādīšana, jāatbild uzstādītājam.

Pēc uzstādīšanas jāpārliciecinās, vai lietotājs nevar piekļūt ierīces elektriskajām sastāvdaļām.

Šo ierīci atļauts izmantot pat 4000 m augstumā.

⚠ Personām ar elektriskajiem implantiem!

Ierīcē var būt pastāvīgie magnēti, kas var ietekmēt elektronisko implantu, piemēram, sirds ritma stimulatoru vai insulīna sūkņu, darbību. Tāpēc montāžas laikā ievērojiet vismaz 10 cm attālumu no elektriskajiem implantiem.

Pieslēgums pie elektrotīkla: drīkst uzstādīt tikai pilnvarots tehnikis. Jāievēro elektroenerģiju piegādājošā uzņēmuma prasības.

Ierīcei jābūt pieslēgtai pie stingras ietaises un atbilstīgi uzstādīšanas norādēm jābūt ierīkoti atbilstoši jaudas slēdžiem.

Savienojuma veids: šī ierīce atbilst I aizsardzības veidam, un to var izmatot tikai ar iezemētu savienojumu.

Ražotājs neatbild par nepareizu darbību un iespējamiem bojājumiem, ko izraisījusi nepareiza elektroinstalācija.

Barošanas vads: iespējams, tas jau ir pieslēgts sildvirsmas pieslēguma kārbai vai arī tiek piegādāts kopā ar iekārtu un to drīkst uzstādīt tikai profesionāli speciālisti vai kvalificēts klientu apkalpošanas dienesta personāls. Vajadzīgie pieslēguma dati ir norādīti iekārtas datu plāksnītē un pieslēguma shēmā.

Izmantojiet tikai ierīces komplektā ietilpstošo vai klientu apkalpošanas dienesta ieteikto kabeli.

Montāža zem darba virsmas: indukcijas sildvirsmu var iebūvēt tikai virs atvilktnēm ar ventilāciju. Zem sildvirsmas nedrīkst iebūvēt ledusskapjus, trauku mazgājamās mašīnas, cepeškrāsnis bez ventilācijas vai veļas mazgājamās mašīnas.

Tvaiku nosūcējs: attālumam starp tvaiku nosūcēju un sildvirsmu jāatbilst vismaz tvaika nosūcēja montāžas pamācībā norādītajam attālumam.

Virtuves darba virsma: līdzena, horizontāla, stabila. Ievērojiet virtuves darba virsmas ražotāja norādes.

- Darba virsmai, kurā tiek iebūvēta sildvirsma, jāiztur apm. 60 kg slodze. Ja nepieciešams, pastipriniet darba virsmu ar temperatūras un ūdens izturīgu materiālu.
- Sildvirsmas līmeņojumu pārbaudiet tikai pēc tās iebūvēšanas.

Garantija: nepareizas uzstādīšanas vai savienojuma dēļ produkta garantija nebūs spēkā.

Norādījums: Jebkura darbība ierīces iekšpusē, tostarp barošanas vada maiņa, ir jāveic tikai un vienīgi kvalificētam tehniskā atbalsta dienesta personālam.

Mēbeļu sagatavošana, 1., 2., 3. attēls

Iebūvētās mēbeles: tām jābūt vismaz 90 °C karstumizturīgām.

Sildvirsmas paredzētā virsma: pēc zāģēšanas darbiem saslauciet skaidas.

Griezuma vietas: noslēdziet ar karstumizturīgu materiālu.

Uzstādīšana virs atvilktnes (2a. attēls)

Virtuves darba virsma: tai jābūt vismaz 16 mm biežai.

Ventilācija: attālumam starp darba virsmas augšpusi un augšējo atvilktnes daļu jābūt 65 mm.

Norādījums: Izmantojiet tikai koksnes starplāksni, ja atvilktnē esošie metāla priekšmeti sildvirsmas ventilācijas cirkulējošā gaisa dēļ uzkarst (**6. attēls**).

Uzstādīšana virs plīts (2b. attēls)

Virtuves darba virsma: tai jābūt vismaz 16 mm biežai.

Attālumam starp darba virsmas virspusi un cepeškrāsns priekšpusi augšējo daļu jābūt 30 mm.

Norādījums: Skat. cepeškrāsns uzstādīšanas pamācībā, vai attālumam starp sildvirsmu un cepeškrāsnī ir jābūt lielākam.

Ventilācija: starp cepeškrāsnī un sildvirsmu jābūt vismaz 5 mm attālumam.

Norādījums: Ja sildvirsma tiek iebūvēta virs citas firmas cepeškrāsns, izmantot starplauktu no koka (**6. attēls**).

Ventilācija, 3. attēls

Lai nodrošinātu pareizu ierīces darbību, sildvirsmas jābūt pietiekami ventilētai.

Tā kā ierīces apakšējās daļas ventilācijai nepieciešama pietiekama gaisa pievade, mēbelēm jābūt atbilstīgi izvietotām. Tam nepieciešams tālāk norādītais.

- Minimālais attālums starp mēbeles aizmuguri un virtuves sienu un starp darba virsmas augšpusi un augšējo atvilktnes daļu (**3.a attēls**).
- Atvere mēbeles aizmugures augšpusē (**3.b attēls**).
- Ja nav minimālā attāluma 20 mm mēbeles aizmugurē, apakšpusē jāizveido atvere (**3.c attēls**).

Norādījumi

- Ja ierīce tiek iebūvēta virtuves salā vai citā šeit neapraķstītā vietā, nodrošiniet piemērotu sildvirsmas ventilāciju.
- Nenoslēdziet pamatni hermētiski.

Ierīces iebūvēšana, 4., 5. attēls

Norādījums: Iebūvējot cepeškrāsnī, jāizmanto aizsargcimdi. Nepārskatāmām daļām var būt asas malas.

Sildvirsmas ievietošana, 4. attēls

1. Pievienojiet piegādes komplektācijā iekļautos stiprinājumus.

Norādījums: Neizmantojiet elektriskos skrūvgriežus.

2. Iebīdiet ierīci iebūves nišā.

- Neiespiediet barošanas vadu un nevirziet to pāri asām malām. Apakšā iebūvētu cepeškrāšņu vadus pieslēguma līgzdai pievieno gar cepeškrāsns aizmugurējiem stūriem. Vadiem jābūt tā pievienotiem, lai tie nepieskartos sildvirsmas vai cepeškrāsns karstajām vietām.
- Fizētu darba virsmu flīžu šuves noblīvējiet ar silikona kaučuku.

Ierīces pieslēgšana, 5. attēls

- Spriegumu skatiet datu plāksnītē.
- Pieslēdziet tikai saskaņā ar pieslēgšanas shēmu.
BN: brūns
BU: zils
GN/YE: zaļš un dzeltens

Norādījums: Pārbaudiet darbgatavību: ja ierīces displejā parādās *U400, E05 13* vai *E*, tad ierīce nav pieslēgta pareizi. Atvienojiet ierīci no strāvas padeves un pārbaudiet strāvas kabeļa pieslēgumu.

Ierīces demontāža

Atvienojiet ierīci no elektrotīkla.

Noņemiet atbalsta skavas.

Izvelciet sildvirsmu, uzspiežot no apakšpusēs.

Uzmanību!

Ierīces bojājumi! Necentieties izņemt ierīci, to sasverot no augšpusēs.