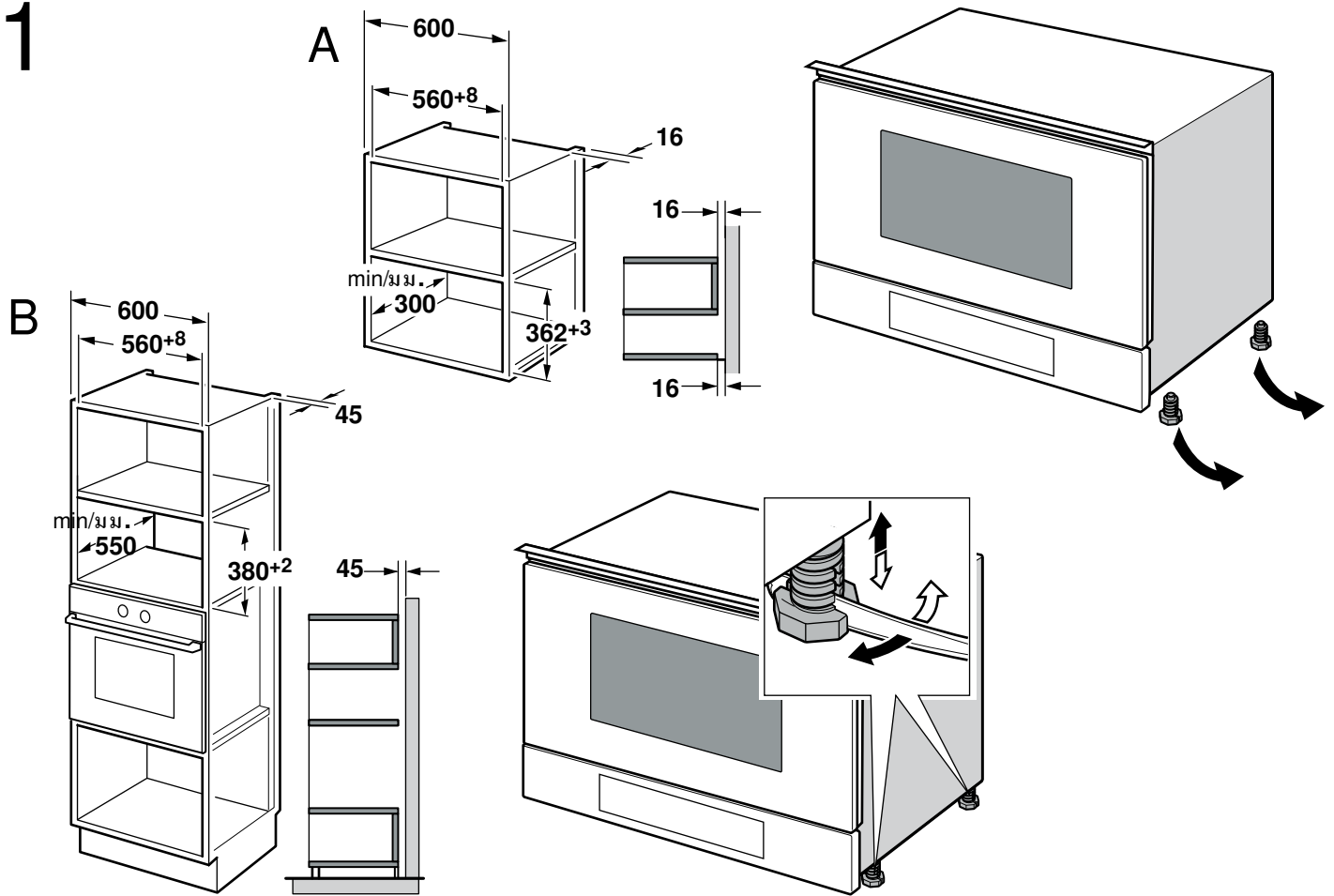
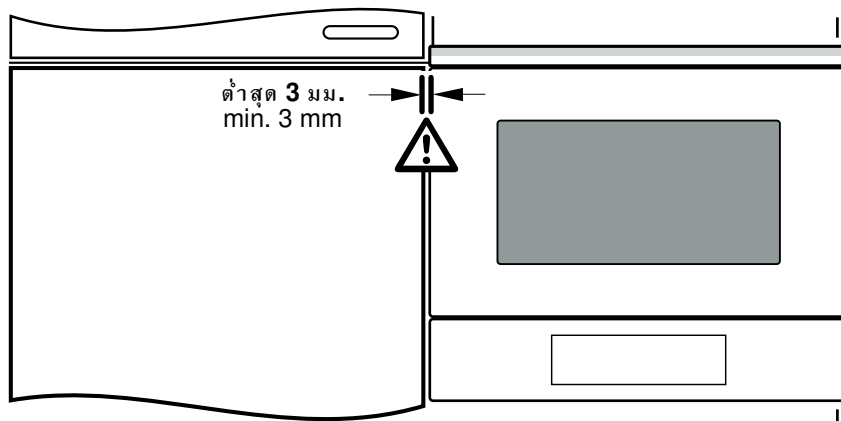


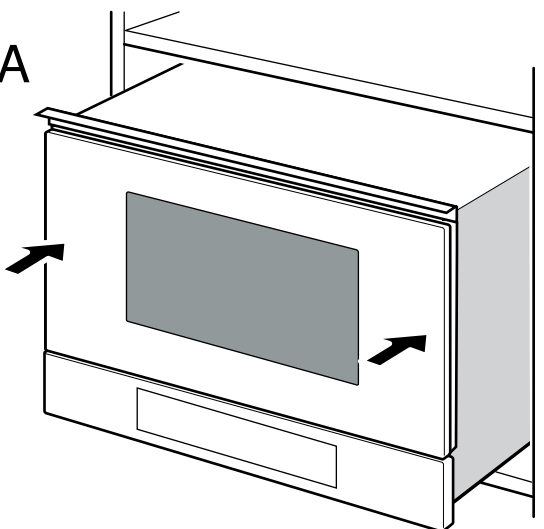
1



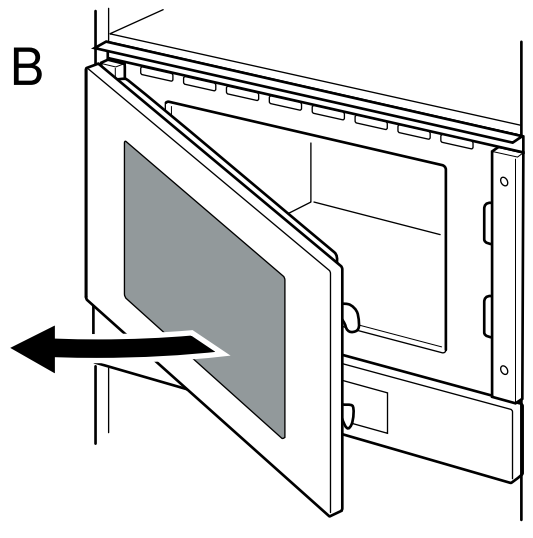
2



A

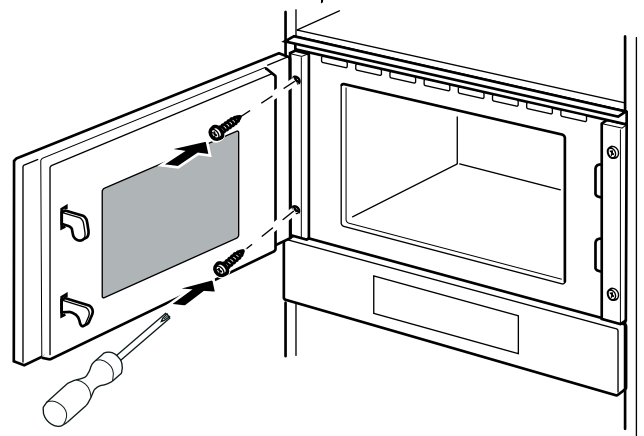
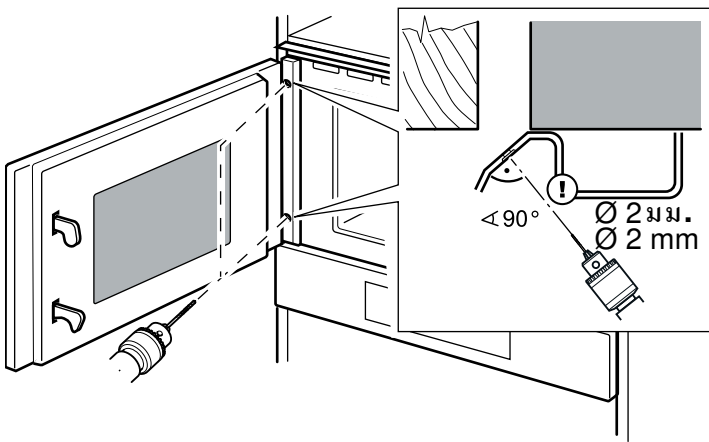
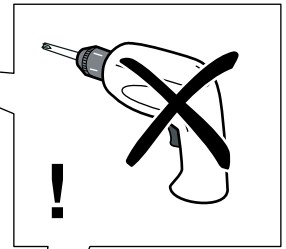
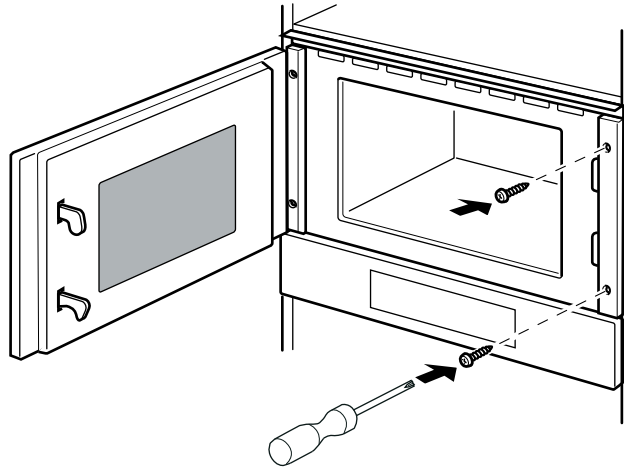


B

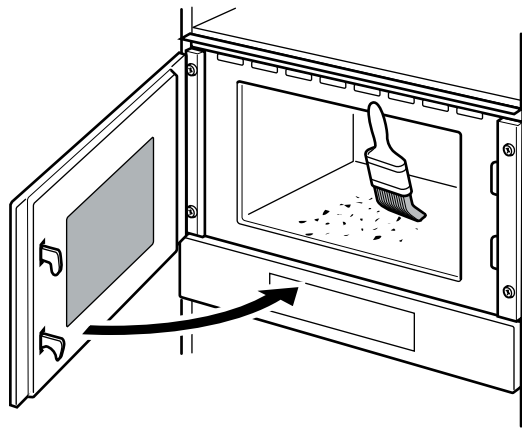


2

C



D



Important notes

- Check the appliance for damage after unpacking it. Do not connect the appliance if it has been damaged in transit.
- Before starting up the appliance, remove any packaging material and adhesive film from the cooking compartment and the door.
- Do not install the appliance behind a decorative door or the door of a kitchen unit, as this may cause the appliance to overheat.
- Any cut-outs that need to be made in the units should be made before the appliance is installed. Remove any shavings, as they may prevent the electrical components from working properly.
- Wear protective gloves so that you do not cut yourself. Parts that are accessible during installation may have sharp edges.
- The dimensions in the figures are in mm.

⚠ Wearers of electronic implants!

The appliance may contain permanent magnets which may affect electronic implants, e.g. heart pacemakers or insulin pumps. Therefore, during installation, wearers of electronic implants must maintain a minimum distance of 10 cm from the appliance.

Electrical connection

The appliance is fitted with a plug, and must only be connected to a properly installed socket outlet with earthing contact. The installation of the socket or replacement of the connecting cable must only be carried out by a qualified electrician in accordance with current regulations.

If the plug is no longer accessible subsequent to installation, an all-pole disconnecting device must be present on the installation side with a contact gap of at least 3 mm.

Do not use multi-plug adapters, power strips or extension leads. There is a risk of fire in the event of overloading.

Fitted units

The installation cabinet must not have a back panel behind the appliance. Minimum installation height: 850 mm.

Ventilation slots and intakes must not be covered.

For appliances with additional plug adapters - minimum installation depth 340 mm

Appliance in a wall-hanging unit - Fig. 1A

Appliance in a tall unit - Fig.1B

Installing the oven - Fig. 2

Note: Do not trap or kink the mains lead.

Caution!

The appliance might tilt forward when opening the appliance door. (Image 2B)

Notes

- Cover lower door hinges. Use a wood drill (\varnothing 2mm) to pre-drill the holes. (Image 2C)
- Fasten screws with a screwdriver hand-tight.

หมายเหตุสำคัญ

- หลังจากนำ อุปกรณ์ออกจากบรรจุภัณฑ์แล้ว ให้ตรวจสอบอุปกรณ์เพื่อช้การชำรุดเสียหาย ห้ามเสียบปลั๊กอุปกรณ์ในเต้ารับในกรณีตรวจพบการชำรุดเสียหายเนื่องจากการขนส่ง
- ก่อนเริ่มใช้ อุปกรณ์ ให้ถอดบรรจุภัณฑ์และแผ่นฟิล์มป้องกันออกจากส่วนปรุงอาหารและฝาเครื่องไว้ทั้งหมด
- ห้ามติดตั้งอุปกรณ์ไว้หลังแผ่นตกแต่งลาย เนื่องจากอาจส่งผลให้อุปกรณ์เกิดความร้อนสูงมากได้
- หากต้องสร้างฉากันใดๆ ในช่องตู้ ห้ามติดตั้ง ควรสร้างก่อนติดตั้งอุปกรณ์ กัดเศษวัสดุต่างๆ เพราะอาจทำให้อุปกรณ์ไฟฟ้าทำงานไม่ถูกต้อง
- สวมถุงมือเพื่อป้องกันไม่ให้มือถูกบาด ชิ้นส่วนที่สามารถเข้าถึงได้ในระหว่างการติดตั้งอาจมีขอบคม
- ขนาดในรูปต่างๆ มีหน่วยเป็น มม.

⚠ ห้ามใส่ อุปกรณ์อิเล็กทรอนิกส์ที่ฝังไว้ในร่างกาย!

อุปกรณ์นี้อาจมีส่วนประกอบของแม่เหล็กถาวร ซึ่งอาจส่งผลต่อการปฏิบัติงานของอุปกรณ์อิเล็กทรอนิกส์ที่ฝังไว้ในร่างกายได้ เช่น เครื่องกระตุ้นหัวใจหรือเครื่องมืออิเล็กทรอนิกส์ ด้วยเหตุนี้ ขณะทำการติดตั้ง ให้ใช้อุปกรณ์ดังกล่าวไว้จางต่องอห่างจากอุปกรณ์อย่างน้อย 10 ซม.

การต่อระบบไฟฟ้า

อุปกรณ์นี้มีปลั๊กไฟฟ้า

ซึ่งจะต้องเสียบเข้ากับเต้ารับปลั๊กไฟที่ได้รับการติดตั้งอย่างถูกต้องและมีสายดินเท่านั้น

การติดตั้งเต้ารับปลั๊กไฟหรือการเปลี่ยนสายไฟจะต้องดำเนินการโดยช่างไฟฟ้าที่มีคุณสมบัติครบถ้วนตามข้อกำหนดที่กำหนดไว้

ถ้าไม่สามารถเข้าถึงปลั๊กไฟได้หลังจากการติดตั้ง

จะต้องมีการติดตั้งอุปกรณ์ตัดวงจรทุกขั้ว (all-pole disconnection) ที่ด้านข้างของอุปกรณ์โดยมีระยะห่างหน้าสัมผัสอย่างน้อย 3 มม.

ห้ามใช้ปลั๊กอะแดปเตอร์ รางปลั๊กไฟ หรือสายไฟต่อพ่วง การดึงกระแสไฟฟ้าสูงเกินไปอาจเสี่ยงต่อการเกิดไฟไหม้ได้

ติดตั้ง

ติดตั้งจะต้องไม่มีแผงหลังที่บริเวณด้านหลังของอุปกรณ์

ความสูงขั้นต่ำ ในการติดตั้งคือ 850 มม.

ช่องระบายอากาศและช่องอากาศเข้าจะต้องไม่มีสิ่งกีดขวางหรือปิดบัง

สำหรับอุปกรณ์ที่มีปลั๊กอะแดปเตอร์ - ความลึกขั้นต่ำ ในการติดตั้งคือ 340 มม.

อุปกรณ์ที่ติดตั้งในชั้นลอยยึดค้ำ - รูปที่ 1A

อุปกรณ์ที่ติดตั้งในตู้สูง - รูปที่ 1B

การติดตั้งเตาอบ - รูปที่ 2

คำชี้แจง: ห้ามให้สายไฟหกงหรือถูกับ

ร่าง!

การเปิดฝาด้านล่างให้อุปกรณ์เอียงไปข้างหน้าได้ (รูปที่ 2B)

คำชี้แจง:

- ครอบบานพับฝาด้านล่างเอาไว้ ไขดอกสว่านเจาะไม้ (\varnothing 2 มม.) เพื่อเจาะรูเตรียมไว้ (รูปที่ 2C)
- ไขไขควงขันสกรูควมมือให้แน่น