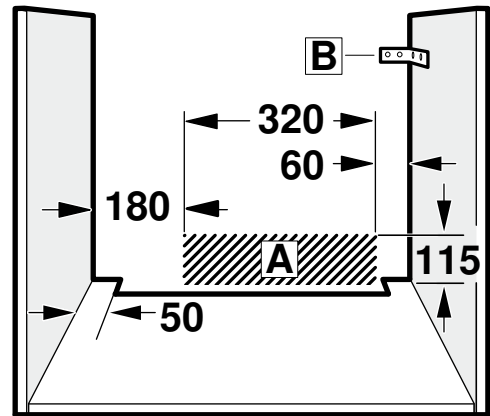
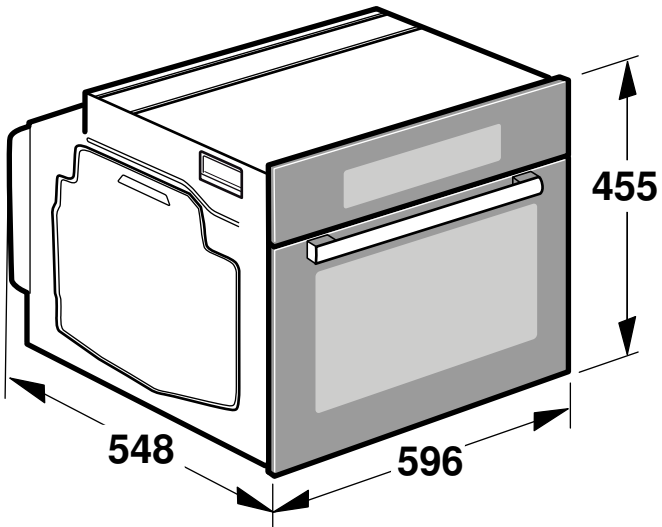
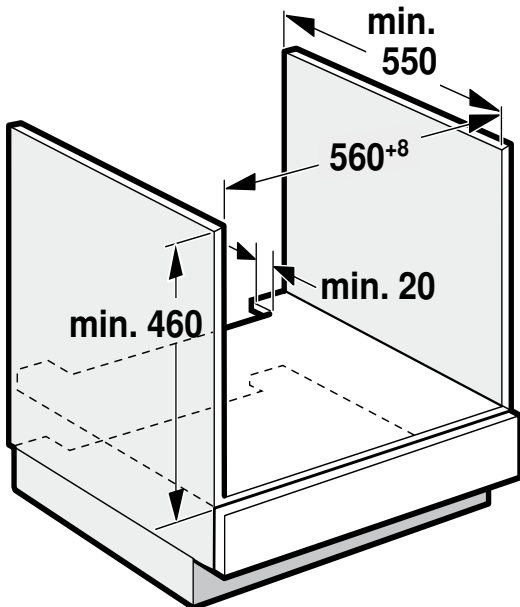




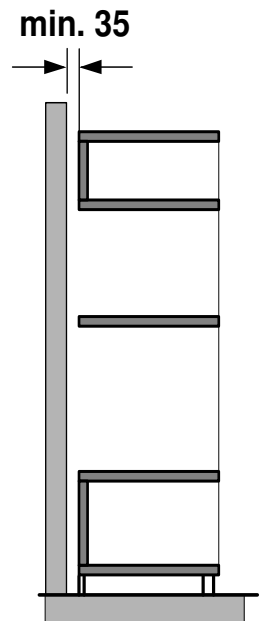
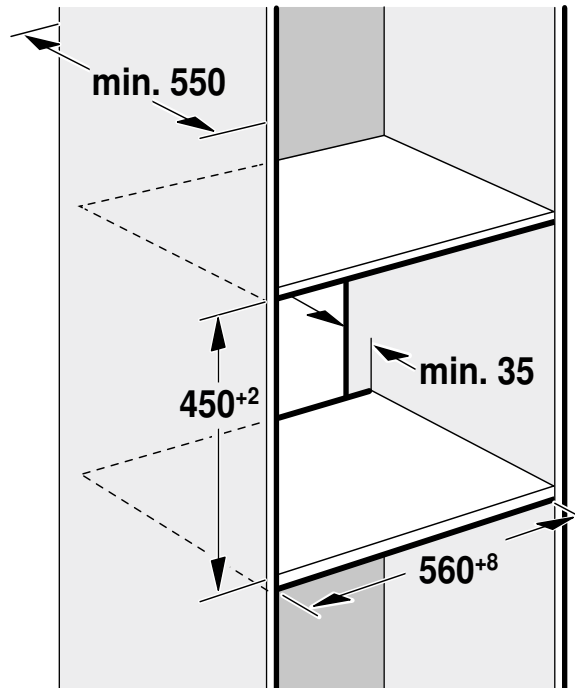
1



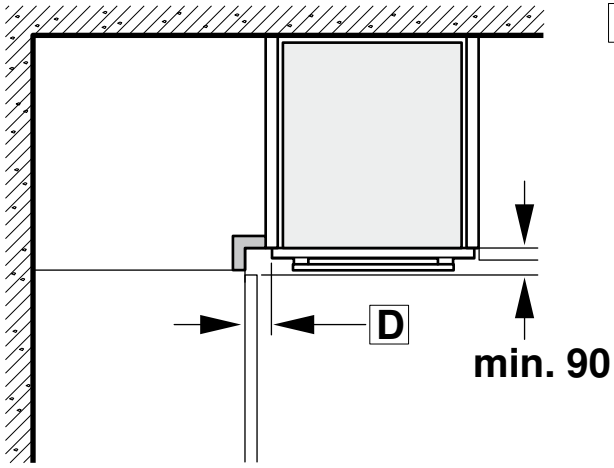
2



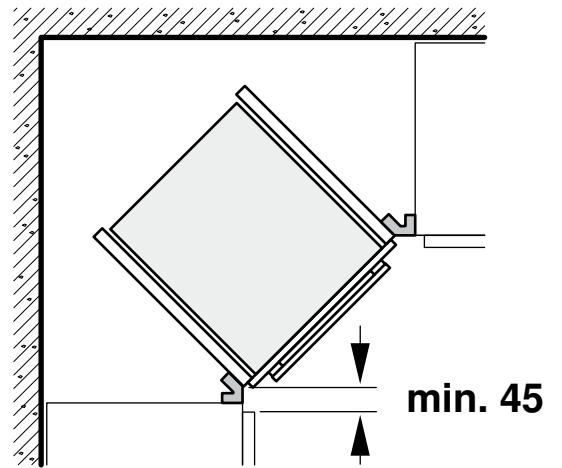
3



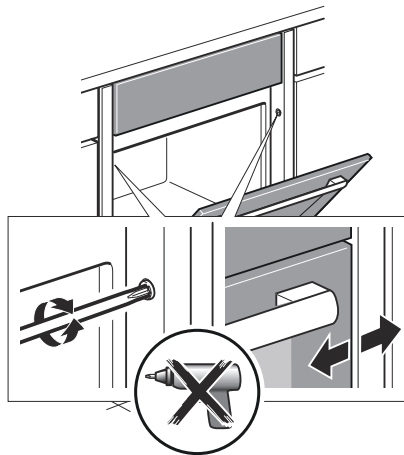
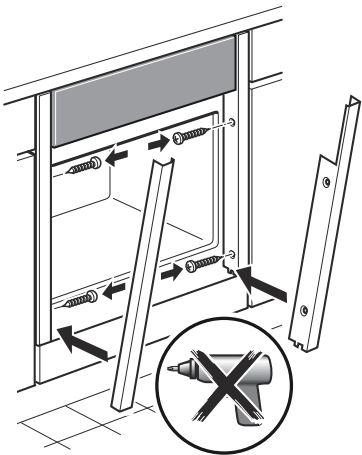
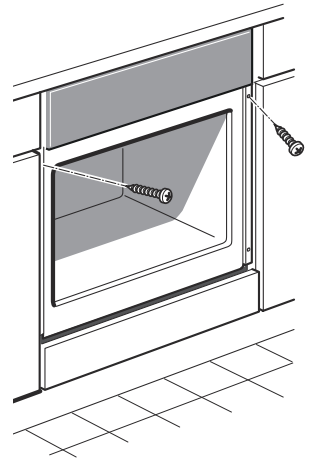
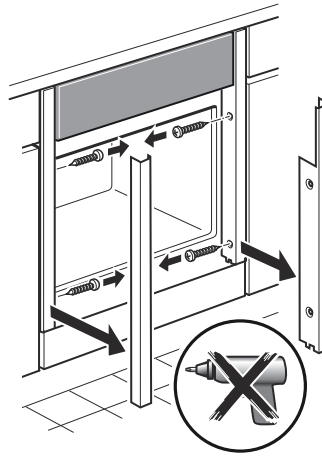
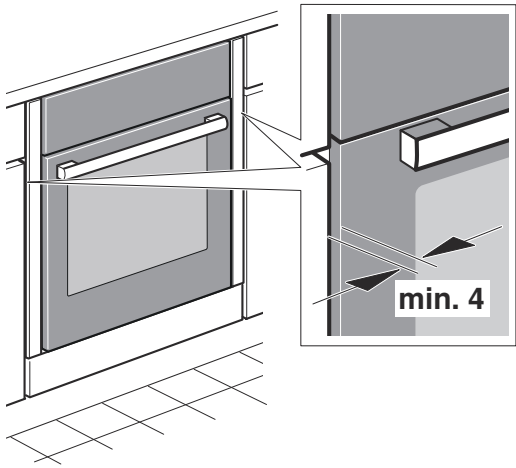
4



C



5



Olulised märkused - joonis 1

- Kapp, millesse seade sisse ehitatakse, peab olema ilma tagaseinata. Seina ja kapi põhja ja/või selle kohal oleva kapi tagaseina vahele peab jääma vähemalt 35 mm.
- Kapil, millesse seade sisse ehitatakse, peab esiküljel olema vähemalt 50 cm² suurune ventilatsiooniva. Kui külgnev mööbel on ilma ventilatsiooniva, siis peab külgseinte tagaosas olema 200 cm² suurune ava. Selleks tuleb sokliist tagasi lõigata või paigaldada ventilatsioonirest.
- Ventilatsioonivad ja äratõmbeavad ei tohi paikneda varjatult.
- Vaid käesoleva paigaldusjuhendi kohane asjatundlik paigaldamine tagab seadme ohutu kasutamise. Valest paigaldusest tekkiva kahju eest kannab vastutust paigaldaja.
- Kontrollige seade pärast pakendi eemaldamist üle. Transpordil tekkinud vigastuste tuvastamise korral ärge ühendage seadet vooluvõrku.
- Tarvikute paigaldamisel järgige paigaldusjuhiseid.
- Enne seadme kasutuselevõttu eemaldage ahjukambri ja ukse küljest pakendimaterjal ja teip.
- Mööbel, kuhu seade sisse ehitatakse, peab taluma temperatuuri kuni 90 °C, külgnev mööbel temperatuuri kuni 70 °C.
- Ärge paigaldage seadet kapiukse taha. Seade võib üle kuumeneda.
- Tehke mööblisse väljalõiked enne seadme kohaleasetamist. Eemaldage laastud. Need võivad häirida elektridetailide tööd.
- Lõikevigastuste vältimiseks kandke kaitsekindaid. Paigaldamise ajal ligipääsetavad detailid võivad olla teravate servadega.
- Seadme ühendamiseks ettenähtud pistikupesa peab jääma viirutatud ala **A** piiresse või olema väljaspool ala, kuhu seade sisse ehitatakse.
- Kinnitamata mööbel tuleb seina külge kinnitada standardse nurgikuga **B**.
- Piltide mõõdud mm-tes.

⚠ Elektrooniliste implantaatide kandjad!

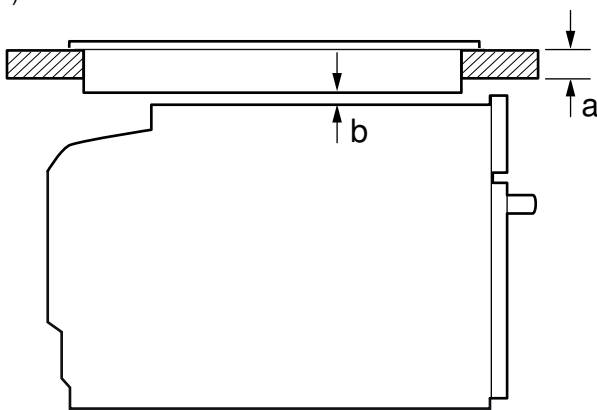
Seade võib sisaldada magneteid, mis võivad mõjutada elektroonilisi implantaate, nt südamestimulaatoreid või insuliinipumpe. Seepärast jälgige paigaldamisel, et vahemaa elektroonilistest implantaatidest oleks vähemalt 10 cm.

Seade töötasapinna all - joonis 2

Seadme ventileerimiseks peab vahepõhjas olema ventileerimisava.

Kinnitage töötasapind köögimööbli külge.

Kui seade paigaldatakse pliidiplaadi alla, tuleb kinni pidada järgmistest minimaalsetest mõõtudest (vajaduse korral ka karkassi puhul):



Pliidiplaadi tüüp	a	a	b
	peale asetatud	pinnaga üheta- sa	
Induktsioonpliidiplaat	42 mm	43 mm	5 mm
Terviklik induktsioon- pliidiplaat	52 mm	53 mm	5 mm
Induktsioonpliidiplaat			
Gaaspliidiplaat	32 mm	39 mm	5 mm
Elektripliidiplaat	32 mm	35 mm	2 mm

Vajalikust minimaalsest vahekaugusest **b** tuleneb tööpinna minimaalne paksus **a**.

Järgige pliidiplaadi paigaldusjuhendit.

Seade ülakapis - joonis 3

Seadme ventileerimiseks peab vahepõhjas olema ventileerimisava.

Kui ülakapis on lisaks element-tagaseintele täiendav tagasein, tuleb see eemaldada.

Paigalduskõrguse valikul veenduge, et tarvikuid saaks ahjust hõlpsalt välja võtta.

Paigaldus nurka - joonis 4

Et seadme ust oleks võimalik avada, tuleb nurka paigaldamise korral juhinduda mõõtmetest **C** Mõõt **D** sõltub käepideme alla jääva mööbli esikülje paksusest.

Seadme ühendamine vooluvõrku

Seade vastab kaitseastmele I ja seadme ühendamisel vooluvõrku tuleb kasutada kaitsejuhet.

Kaitse tuleb paigaldada vastavalt andmesildil märgitud võimsusele ja kehtivatele eeskirjadele.

Kõikide paigaldustööde tegemisel peab seade olema vooluvõrgust lahutatud.

Seadme ühendamiseks vooluvõrku tuleb kasutada komplekti kuuluvat ühendusjuhet. Ühendage ühendusjuhe seadme tagaküljel olevasse pessa (klõps!).

3,0 m pikkune ühendusjuhe on saadaval müügiesinduses.

Ühendusjuhet tohib asendada üksnes originaaljuhtmega, mida saab tellida müügiesindusest.

Sisseehitamiseks tuleb tagada puutekaitse.

Kaitsekontakt-pistikuga ühendusjuhe

Seade on valmis vooluvõrku ühendamiseks ja seda tohib ühendada ainult nõuetekohaselt paigaldatud kaitsekontaktiga varustatud pistikupessa.

Kui pistik ei ole pärast paigaldamist enam ligipääsetav, tuleb elektriinstallatsioonis ette näha faaside lahutusseade vastavalt kehtivatele eeskirjadele.

Kaitsekontakt-pistikuta ühendusjuhe

Seadet tohib vooluvõrku ühendada üksnes elektriala asjatundja.

Elektriinstallatsioonis tuleb ette näha faaside lahutusseade vastavalt kehtivatele eeskirjadele. Ühenduspesas tuleb identifitseerida faasi- ja neutraal(null-)juhe. Vale ühendamise korral võib seade kahjustada saada.

Ühendus tuleb teostada vastavalt ühendusjoonisele. Pinge - vt andmesildi. Ühendusjuhtme sooned tuleb ühendada vastavalt värvikoodidele: roheline-kollane = kaitsejuhe (⊕), sinine = (null-) neutraaljuhe, pruun = faasijuhe (välisjuhe).

Üksnes Rootsi, Soome ja Norra puhul

Seadet võib kaitsekontaktiga süsteemi ühendada ka tarnekomplekti kuuluva pistiku abil. Pärast seadme paigaldamist peab see olema ligipääsetav. Kui pistik ei ole pärast paigaldamist enam ligipääsetav, tuleb elektriinstallatsioonis ette näha faaside lahutusseade vastavalt kehtivatele eeskirjadele.

Seadme kinnitamine - joonis 5

Tähelepanu!

Paneelide kinnitamiseks ärge kasutage akukruvikeerajat. Paneelid võivad kahjustada saada.

1. Lükake seade täiesti sisse. Veenduge, et ühendusjuhe on vaba, ei jää millegi vahele ega jookse üle teravate servade.
2. Tsentreerige seade.
3. Seadme ja piirneva köögimööbli vahele peab jääma vähemalt 4 mm laiune õhuvähe.
4. Avage seadme ust veidi ja kruvige maha vasak ja parem paneel.
5. Kinnitage seade kruvidega köögimööbli külge.
6. Asetage paneelid kohale ja kruvige esmalt ülalt, seejärel alt uuesti kinni.
7. Seadme ukse ja külpaneelide vahele jäävat õhuvahet saab vasakult ja paremalt reguleerida ülemise kruviga.

Töötasapinna ja seadme vahelist pilu ei tohi lisaliistudega sulgeda. Külgneva kapi külgseinte külge ei tohi paigaldada kuumuse eest kaitsvaid liiste.

Lahtiühendamine

1. Lahutage seade vooluvõrgust.
2. Avage seadme ust veidi ja kruvige maha vasak ja parem paneel.
3. Keerake lahti kinnituskruvid.
4. Kergitage seadet pisut ja tõmmake täiesti välja.

Svarbios nuorodos – 1 pav.

- Spintoje, kurioje montuojamas prietaisas, už prietaiso negali būti galinės sienelės. Tarp sienelės ir spintos dugno bei viršuje esančios spintos galinės sienelės turi būti mažiausiai 35 mm atstumas.
- Įmontuojamos spintos priekinėje pusėje turi būti 50 cm² ventiliacijos anga. Naudojant išmontuojamus baldus be išpjovos ventiliacijos angai, galinių sienelių srityje turi būti 200 cm² anga. Tam apipjaukite apdailą arba uždėkite ventiliacijos grotelės.
- Negalima uždengti ventiliacijos angos ir oro įsiurbimo angų.
- Tik tinkamai atlikus montavimo darbus pagal šią montavimo instrukciją garantuojamas saugus naudojimas. Jei montavimo darbai atlikti netinkamai, už žalą atsako montuotojas.
- Išpakuokite prietaisą ir jį patikrinkite. Jei transportuojant prietaisas buvo pažeistas, jo neprijunkite.
- Laikykitės papildomos įrangos įmontavimui skirtų montavimo lapų nuorodų.
- Prieš pradėdami naudoti iš kameros ir nuo durelių nuimkite pakuotės medžiagą ir lipnią plėvelę.
- Baldai, į kuriuos montuojamas prietaisas, turi būti atsparūs karščiui iki 90 °C, o priekinės gretimų baldų plokštės – iki 70 °C.
- Nemontuokite prietaiso už dekoratyvinių ar baldų durų. Gali perkaisti.
- Angas balde išpaukite prieš įstatydami prietaisą. Pašalinkite pjūvenas. Jos gali pakenkti elektrinių dalių funkcijoms.
- Mūvėkite apsaugines pirštines, kad neįsijautumėte. Montuojant prieinamų dalių briaunos gali būti aštrios.
- Prietaiso prijungimo lizdas turi būti užbrūkšniuoto ploto **A** srityje arba už korpuso.
- Nepritvirtintus baldus prie sienos pritvirtinkite įprastu kampuočiu **B**.
- Reikalavimai paveikslėliams (mm)

⚠ Asmenys, nešiojantys elektroninius implantus!

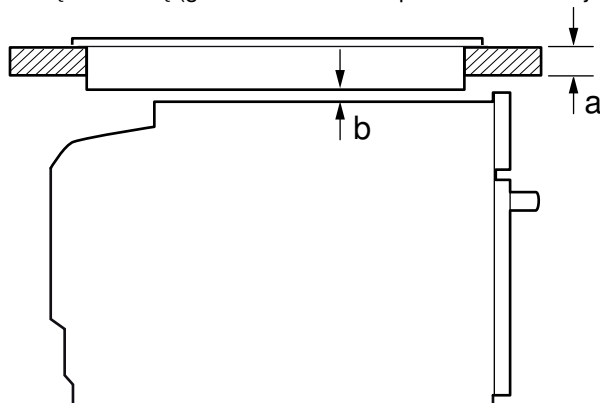
Prietaise gali būti nuolatinių magnetų, kurie gali turėti įtakos elektroninių implantų, pvz., širdies stimuliatorių ar insulino pompų, veikimui. Todėl montuojant atstumas nuo elektroninių implantų turi būti mažiausiai 10 cm.

Prietaisas po stalviršiu – 2 pav.

Kad prietaisas vėdintųsi, tarpiniame dugne turi būti vėdinimo išpjova.

Stalviršį pritvirtinkite ant įmontuojamųjų baldų.

Prietaisą montuojant po kaitlente būtina laikytis nurodytų mažiausių matmenų (gali būti taikoma ir apatinei konstrukcijai):



Kaitlentės rūšis	a uždėta	a priglaudus prie paviršiaus	b
Indukcinė kaitlentė	42 mm	43 mm	5 mm
Viso paviršiaus Indukcinė kaitlentė	52 mm	53 mm	5 mm
Dujinė kaitlentė	32 mm	39 mm	5 mm
Elektrinė kaitlentė	32 mm	35 mm	2 mm

Kadangi būtina paisyti mažiausio atstumo **b**, mažiausias stalviršio storis yra **a**.

Vadovaukitės kaitlentės montavimo instrukcija.

+Prietaisas aukštoje spintoje – 3 pav.

Kad prietaisas vėdintųsi, tarpiniuose dugnuose turi būti vėdinimo išpjova.

Jei aukštoje spintoje yra ne tik elementų galinės sienelės, bet ir dar viena galinė sienelė, ją reikia išimti.

Prietaisą montuokite tik tokiaame aukštyje, kad būtų galima lengvai išimti priedus.

Montavimas į kampa – 4 pav.

Kad būtų galima atidaryti prietaiso dureles, montuojant į kampa būtina atsižvelgti į matmenis **C**. Matmenys **D** priklauso nuo baldo priekinės dalies storio po rankena.

Prietaiso įjungimas į elektros tinklą

Prietaisas atitinka I apsaugos klasę ir gali būti naudojamas tik su apsauginio laido jungtimi.

Reikia naudoti saugiklius, atitinkančius specifikacijų lentelėje nurodytus duomenis ir šalyje galiojančius potvarkius.

Atliekant bet kokius montavimo darbus, prietaisui turi būti atjungtas įtampos tiekimas.

Prietaisas gali būti jungiamas tik komplekte esančiu elektros laidu. Elektros laidą prijunkite prie prietaiso galinės pusės (turi pasigirsti spragtelėjimas!).

3,0 m laidą įsigysite klientų aptarnavimo tarnyboje.

Elektros laidas gali būti pakeistas tik originaliu laidu, kurį galima įsigyti klientų aptarnavimo tarnyboje.

Įmontuojant turi būti užtikrinta apsauga nuo prisilietimo.

Laidas su kištuku, turinčiu apsauginius kontaktus

Prietaisą prijungti galima tik prie lizdo su apsauginiu kontaktu, sumontuoto pagal reikalavimus.

Jei kištukas atlikus montavimo darbus nepasiekiamas, pagal montavimo taisyklės būtina numatyti stacionarioje elektros instaliacijoje fazių atjungimo įrenginį.

Laidas su kištuku, neturinčiu apsauginių kontaktų

Prietaisą gali prijungti tik įgaliotasis specialistas.

Pagal montavimo taisyklės būtina numatyti stacionarioje elektros instaliacijoje fazių atjungimo įrenginį. Prijungimo lizde numatykite fazės ir neutralų („nulinį“) laidą. Prijungus netinkamai gali būti pažeistas prietaisas.

Junkite tik pagal prijungimo schemą. Įtampa nurodyta duomenų lentelėje. Prijungimo prie tinklo laido gyslas prijunkite atsižvelgdami į spalvas: žaliai geltonas = apsauginis laidas ⊕, mėlynas = (nulinis) neutralusis laidas, rudas = fazė (išorinis laidas).

Tik Švedijai, Suomijai ir Norvegijai

Prietaisą galima prijungti ir su pridėtu kištuku, turinčiu apsauginių kontaktų sistema. Įmontavus jis turi būti laisvai pasiekiamas. Jei kištukas atlikus montavimo darbus nepasiekiamas, pagal montavimo taisyklės būtina numatyti stacionarioje elektros instaliacijoje fazių atjungimo įrenginį.

Prietaiso pritvirtinimas – 5 pav.

Dėmesio!

Plokštelėms tvirtinti nenaudokite akumulatorinio suktuko. Galite pažeisti plokšteles.

- Prietaisą įstumkite iki galo. Tai darydami nesulenkite, neprspauskite ir per aštrius kampus netraukite elektros laido.
- Prietaisą išlygiuokite centre.
Tarp prietaiso ir šalia stovinių baldų priekinių plokščių turi būti min. 4 mm oro tarpas.
- Praverkite prietaiso dureles ir kairėje ir dešinėje pusėse atsukite plokšteles.
- Prisukite prietaisą prie baldo.
- Pridėkite plokšteles ir iš pradžių prisukite viršuje, o po to – apačioje.
- Tarpą tarp prietaiso durelių ir šoninių plokštelių galite nustatyti kairėje ir dešinėje pusėse viršuje esančiais nustatymo varžtais.

Tarpo tarp stalviršio ir prietaiso negalima uždengti papildomomis lentjuostėmis.

Prie integravimo spintelės šoninių sienelių negalima tvirtinti šilumos izoliacijos juostų.

Išmontavimas

- Atjunkite prietaisą nuo įtampos tiekimo šaltinio.
- Praverkite prietaiso dureles ir kairėje ir dešinėje pusėse atsukite plokšteles.
- Atlaisvinkite tvirtinimo varžtus.
- Šiek tiek kilstelėkite prietaisą ir ištraukite jį.

Svarīgi norādījumi – 1. attēls

- Iebūvējamajam skapim jābūt bez aizmugures sienas. Starp sienu un skapja pamatni vai virs tā esošā skapja aizmugures sienu jābūt vismaz 35 mm attālumam.
- Iebūvējamā skapja priekšpusē jābūt 50 cm² platai ventilācijas atverei. Ja ventilācijas atveres nav, tad iebūvējamajām mēbelēm jābūt 200 cm² lielam ventilācijas izgriezumam sānu sienu aizmugurē. Izgrieziet vajadzīgo atveri cokolā vai ievietojiet ventilācijas resti.
- Ventilācijas spraugas un iepļūdes atveres nedrīkst aizklāt.
- Droša ekspluatācija tiek garantēta tikai tad, ja ir veikta kvalificēta iebūve saskaņā ar šo montāžas pamācību. Par bojājumiem, kas radušies nepareizas iebūvēšanas dēļ, atbild uzstādītājs.
- Pēc izsaiņošanas pārbaudiet ierīci. Ja transportējot radušies bojājumi, ierīci nedrīkst pieslēgt.
- Ņemiet vērā piederumu montāžas diagrammas.
- Pirms sākat ekspluatāciju, izņemiet iepakojšanas materiālu no gatavošanas nodalījuma un ņemiet līmplēvi no durvīm.
- Iebūvējamajām mēbelēm jāiztur līdz 90 °C temperatūra, savukārt blakus esošo mēbeļu paneļiem – līdz 70 °C temperatūra.
- Neiebūvējiet ierīci aiz dekoratīva paneļa vai mēbeles durvīm. Tas ir bīstami pārkaršanas dēļ.
- Veiciet izžāģēšanas darbus mēbelēs, pirms ievietojat ierīci. Notīriet skaidas. Tās var ietekmēt elektrisko detaļu darbību.
- Lai novērstu sagriešanās risku, lietojiet aizsargcimdus. Montāžas laikā pieejamajām detaļām var būt asas malas.
- Ierīces pieslēgšanas kontaktligzdai jābūt iesvītrotajā laukumā **A** vai ārpus iebūves vietas.
- Piestipriniet nenostiprinātās mēbeles pie sienas ar standarta leņķi **B**.
- Izmēri attēlos norādīti milimetros.

⚠ Personām ar elektriskajiem implantiem!

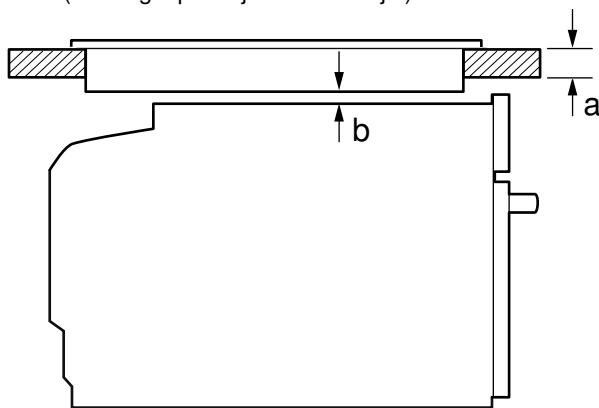
Ierīcē var būt pastāvīgie magnēti, kas var ietekmēt elektronisko implantu, piemēram, sirds ritma stimulatoru vai insulīna sūkņu, darbību. Tāpēc montāžas laikā ievērojiet vismaz 10 cm attālumus no elektriskajiem implantiem.

Ierīces iebūve zem darba virsmas – 2. attēls

Lai nodrošinātu ierīces ventilāciju, starppamatnē jābūt ventilēšanas spraugai.

Piestipriniet darba virsmu pie iebūves mēbelēm.

Ja ierīci iebūvē zem sildvirsmas, jāievēro tālāk norādītie minimālie parametri (atbilstīgi apakšējai konstrukcijai).



Sildvirsmas veids	a	a	b
	Iebūvēta uz virsmas		
Indukcijas sildvirsmas	42 mm	43 mm	5 mm
Pilnas virsmas indukcijas sildvirsmas	52 mm	53 mm	5 mm
Gāzes sildvirsmas	32 mm	39 mm	5 mm
Elektriskā sildvirsmas	32 mm	35 mm	2 mm

Atbilstīgi noteiktajam minimālajam attālumam **b** jāievēro minimālais darba virsmas biezums **a**.

Ievērojiet sildvirsmas montāžas pamācību.

Ierīce augstā skapī – 3. attēls

Lai nodrošinātu ierīces ventilāciju, starppamatnēs jābūt ventilēšanas spraugai.

Ja augstajam skapim bez pamata aizmugures paneļiem ir arī papildu aizmugures panelis, tas ir jānoņem.

Ierīce jāiebūvē tik augstu, lai bez grūtībām varētu izņemt piederumus.

Iebūvēšana stūrī – 4. attēls

Lai ierīces durvis varētu atvērt, iebūvējot stūrī, ņemiet vērā izmērus **C**. Izmērs **D** ir atkarīgs no mēbeles virsmas biezuma zem roktura.

Ierīces elektropieslēguma izveide

Ierīce atbilst 1. aizsardzības klasei, un to atļauts ekspluatēt tikai ar instalētu aizsargvadu.

Aizsardzības ietaises ierīko atbilstoši datu plāksnītē norādītajai jaudai un saskaņā ar vietējiem noteikumiem.

Montāžas laikā ierīcei jābūt atslēgtai no elektrotīkla.

Ierīci atļauts pieslēgt, izmantojot tikai piegādes komplektā iekļauto pieslēguma vadu. Iespraudiet pieslēguma vadu iekārtas aizmugurē (jāatskan klikšķim).

3,0 m garu pieslēguma vadu varat iegādāties klientu apkalpošanas dienestā.

Pieslēguma vadu drīkst nomainīt tikai pret oriģinālo vadu, ko varat iegādāties klientu apkalpošanas dienestā.

Iebūves laikā jānodrošina aizsardzība pret pieskaršanos.

Pieslēguma vads ar aizsargkontakta kontaktdakšu

Ierīci drīkst pieslēgt tikai kontaktligzdai ar aizsargzēmējumu, kas ierīkota saskaņā ar noteikumiem.

Ja pēc iebūvēšanas kontaktdakšu vairs nevar aizsniegt, fiksēti ierīkotajā elektroinstalācijā jāiebūvē fāžu atvienotājierīce saskaņā ar elektroiekārtu uzstādīšanas noteikumiem.

Pieslēguma vads bez aizsargkontakta kontaktdakšas

Ierīci pie elektrotīkla drīkst pieslēgt tikai sertificēts speciālists.

Fiksēti ierīkotajā elektroinstalācijā jāiebūvē fāžu atvienotājierīce saskaņā ar elektroiekārtu uzstādīšanas noteikumiem.

Kontaktligzdā nosakiet fāzes un neitrālo (nulle) vadu. Ja pieslēgums nav izveidots pareizi, iespējami ierīces bojājumi.

Pieslēdziet ierīci tikai atbilstoši pieslēguma shēmai. Spriegumu skatiet datu plāksnītē. Pievienojiet tīkla pieslēguma kabeļa dzīslas saskaņā ar krāsu kodu: zaļš/dzeltens = aizsargvads (⊕), zils = (nulle) neitrālais vads, brūns = fāze (ārējais vads).

Tikai Zviedrijā, Somijā un Norvēģijā

Ierīci var savienot ar aizsargkontakta sistēmu, izmantojot piegādes komplektā iekļauto kontaktdakšu. Tai jābūt pieejamai pēc ierīces uzstādīšanas. Ja pēc iebūvēšanas kontaktdakšu vairs nevar aizsniegt, fiksēti ierīkotajā elektroinstalācijā jāiebūvē fāžu atvienotājierīce saskaņā ar elektroiekārtu uzstādīšanas noteikumiem.

Ierīces nostiprināšana – 5. attēls

Uzmanību!

Piestiprinot nosegus, nedrīkst izmantot elektrisko skrūvgriezi. Nosegus var sabojāt.

1. Pilnībā iestumiet ierīci. Raugieties, lai pieslēgkabelis nebūtu salocīts, iestrēdzis, nevirziet to pāri asām malām.
2. Novietojiet ierīci vidū.
Starp ierīci un blakus esošo mēbeļu virsmām jāatstāj vismaz 4 mm plata gaisa cirkulācijas sprauga.
3. Atveriet ierīces durvis un atskrūvējiet nosegus kreisajā un labajā pusē.
4. Pieskrūvējiet ierīci pie mēbeles.
5. Uzlieciet nosegus, pieskrūvējiet tos vispirms augšpusē, tad apakšpusē.
6. Attālumu starp ierīces durvīm un sānu nosegiem var pielāgot ar augšējo regulēšanas skrūvi labajā un kreisajā pusē.

Spraugu starp darba virsmu un ierīci nedrīkst nosegt papildu līstes. Pie iebūvējamā skapja sānu sienām nedrīkst būt siltumizolācijas līstes.

Demontāža

1. Atslēdziet ierīci no strāvas padeves.
2. Atveriet ierīces durvis un atskrūvējiet nosegus kreisajā un labajā pusē.
3. Atskrūvējiet stiprinājuma skrūves.
4. Nedaudz paceliet ierīci un izvelciet pilnībā ārā.

Негізгі ескертулер - 1-сурет

- Кіріктіріме шкафта құрылғы арқасында арқа қабырға болмауы тиіс. Қабырға мен шкаф түбі немесе үстіндегі шкафтың артқы қабырғасының арасында кемінде 35 мм аралық сақталуы керек.
- Желдету шкафтың алғы жағында 50 см² желдету тесігі болуы керек. Егер өзгертпелі жиһазда желдету тесігі болмаса жан қабырғалардың артқы жағында 200 см². Ол үшін түпқойманы кесіңіз немесе желдету торын орнатыңыз.
- Желдету ойықтары мен сору тесіктері жабылуы мүмкін емес.
- Тек осы жинау нұсқаулығы бойынша дұрыс жинау сенімді пайдалануды қамтамасыз етеді. Дұрыс емес орнату кезінде зиян жөндеуші жауапкер болады.
- Аспапты орамадан ашудан соң тексеріңіз. Тасымалдаудағы зақым жағдайында қоспаңыз.
- Керек-жарақтарды орнатуда орнату парақтарын ескеріңіз.
- Орам материалы мен жабысқақ пленкаларды іске қосудан алдын пісіру камерасынан және есіктен шығарып алыңыз.
- Кіріктіріме жиһаз 90 °С дейін температураға шыдамды болуы керек, шектес жиһаз алдылары 70 °С дейін.
- Құрылғыны декор немесе жиһаз есігінің арқасында орнатпаңыз. Қызып кету қаупі бар.
- Құрылғыны орнатудан алдын жиһазда барлық кесу жұмыстарын орындаңыз. Жоңқаларды алып тастаңыз. Электр бөліктерінің жұмысына әсер етуі мүмкін.
- Кесілу қауіпінің алдын алу үшін қорғау қолғабын кийіңіз. Орнату кезіндегі қолжетімді бөліктер өткір болуы мүмкін.
- Аспаптар розеткасы сызықталған **A** аймағында немесе құру аймағынан тыс болуы керек.
- Бекітілмеген жиһазда стандартты **B** бұрышпен қабырғада бекіту.
- Суреттердегі өлшемдер мм-де.

⚠ Электрондық импланттанттар тасушылары!

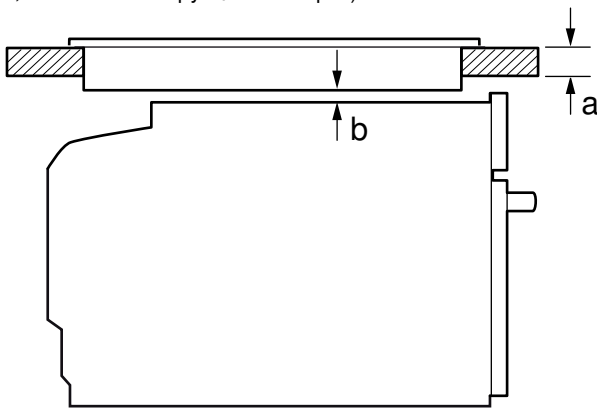
Құрылғы кардиостимулятор немесе инсулин сорғышы сияқты электрондық импланттанттарға әсер етуі мүмкін. Сол үшін орнатуда электрондық импланттанттарға кемінде 10 см қашықтығын сақтаңыз.

Жұмыс үстелі астындағы құрылғы - 2-сурет

Құрылғы ауа алмастыруы үшін аралық түбінде желдету ойығы болуы керек.

Жұмыс тақтасын оратылатын жиһазда бекітіңіз.

Егер құрылғы пісіру камерасының астында орнатылатын болса, төмендегі минималдық өлшемдерді сақтау керек болады (керек болса, астыңғы конструкциямен бірге):



Пісіру панелінің түрі	a	a	b
	орнатылған	бетке тең	
Индукциялық пісіру панелі	42 мм	43 мм	5 мм
Толық аймақтық Индукциялық пісіру панелі	52 мм	53 мм	5 мм
Газдық пісіру панелі	32 мм	39 мм	5 мм
Электр пісіру панелі	32 мм	35 мм	2 мм

Керекті **b** минималдық қашықтық негізінде минималдық жұмыс тақтасының қалыңдығы **a** есептеледі.

Пісіру панелінің орнату нұсқаулығын ескеріңіз.

Биік шкафтағы құрылғы - 3-сурет

Құрылғы ауа алмастыруы үшін аралық түптерінде желдету ойығы болуы керек.

Егер биік шкафта элементтік арқа қабырғаларға қосымша және бір арқа қабырға бар болса оны алып тастау керек.

Құрылғыны жабдықтар кедергісіз алынатын жағдайдағы биіктікте орнатыңыз.

Бұрыштық орнату - 4-сурет

Құрылғы есігі ашылуы үшін бұрышта құруда **C** өлшемін ескеріңіз. **D** өлшемі тұтқа астындағы жиһаз қалыңдығына байланысты.

Құрылғыны электрге қосу

Құрылғы I қорғау сыныбына сәйкес болып бір ғана жерге қосылған қорекпен қолдануы мүмкін.

Сақтандыру зауыттық тақтайшадағы қуат дерекері және жергілікті қағидал бойынша орындалуы керек.

Барлық орнату жұмыстарында құрылғы қысымсыз болуы керек.

Құрылғыны тек жеткізілген қосу сымына қосу мүмкін. Қосылатын сымы құрылғы артына салыңыз (шертті!).

3,0м сымды қызмет көрсету орталығынан сатып алуға болады.

Қосу сымын тек қызмет көрсету орталығынан сатып алынатын түпнұсқалық сымбен алмастыру мүмкін.

Орнатуда тию қорғауын қамтамасыз ету керек.

Қосу сымы қорғалған контакті айырымен

Бұл құрылғы тек ережелер бойынша орнатылған қорғалған контакті розеткасына қосылуы мүмкін.

Егер айырға орнатудан соң жетіп болмаса, тұрақты орнатылған электр жабдығында фазалардағы ажырату құралын орнату ережелері бойынша орындау қажет.

Қосу сымы қорғалған контакті айырысыз

Тек арнайы жіберілген маман құрылғыны қосу мүмкін.

Тұрақты орнатылған электр жабдығында фазалардағы ажырату құралын орнату ережелері бойынша орындау қажет. Фаза және нейтрал ("ноль") сымы қосу розеткасында анықтаныз. Дұрыс емес қосылуда құрылғыны зақымдау мүмкін.

Қосу схемасы бойынша қосыңыз. Кернеуін зауыттық тақтайшада қараңыз. Желі кабелінің сымдарын рендік кодтарға сай ретте біріктіріңіз: жасыл-сары = қорғау сымы ⊕, көк = (ноль) бейтарап сым, қоңыр = фаза (сыртқы сым).

Тек Швеция, Финляндия мен Норвегия

Құрылғыны жинақтағы айырымен қорғалған контакті жүйеге қосуға болады. Бұл орнатудан соң қолжетімді болуы керек. Егер айырға орнатудан соң жетіп болмаса, тұрақты орнатылған электр жабдығында фазалардағы ажырату құралын орнату ережелері бойынша орындау қажет.

Құрылғыны бекіту - 5-сурет

Назар аударыңыз!

Панельді бекітуде аккумуляторлық бұрауышты пайдаланбаңыз. Панельдерді зақымдау мүмкін.

- Құрылғыны толық кіргізіңіз. Онда қосу кабелін бүктемеңіз, қыспаңыз немесе өткір шет үстінен өткізбеңіз.
- Құрылғыны ортада деңейлестіріңіз.
Құрылғы мен шектес жиһаз арасында мин. 4 аралық болуы керек.
- Құрылғы есігін ашып панельдерді солда және оңда бұрап шығарыңыз.
- Құрылғыны жиһазға бұрап бекітіңіз.
- Панельдерді қойып алдымен жоғарыда, сосын төменде қайта бұрап бекітіңіз.
- Құрылғы есігі мен жан панель аралығын жоғарғы бұранда арқылы сол және оң жағынан реттеу мүмкін.

Жұмыс тақтасы мен құрылғы аралығын қосымша рейкалармен жабу мүмкін емес.

Кірістіру шкафындағы жан қабырғаларында жылылықты өткізбейтін планкаларды орнату мүмкін емес.

Ажырату

- Құрылғына кернеуден босату.
- Құрылғы есігін ашып панельдерді солда және оңда бұрап шығарыңыз.
- Бекіту бұрандаларын шығарыңыз.
- Құрылғыны аз көтеріп толық шығарыңыз.

