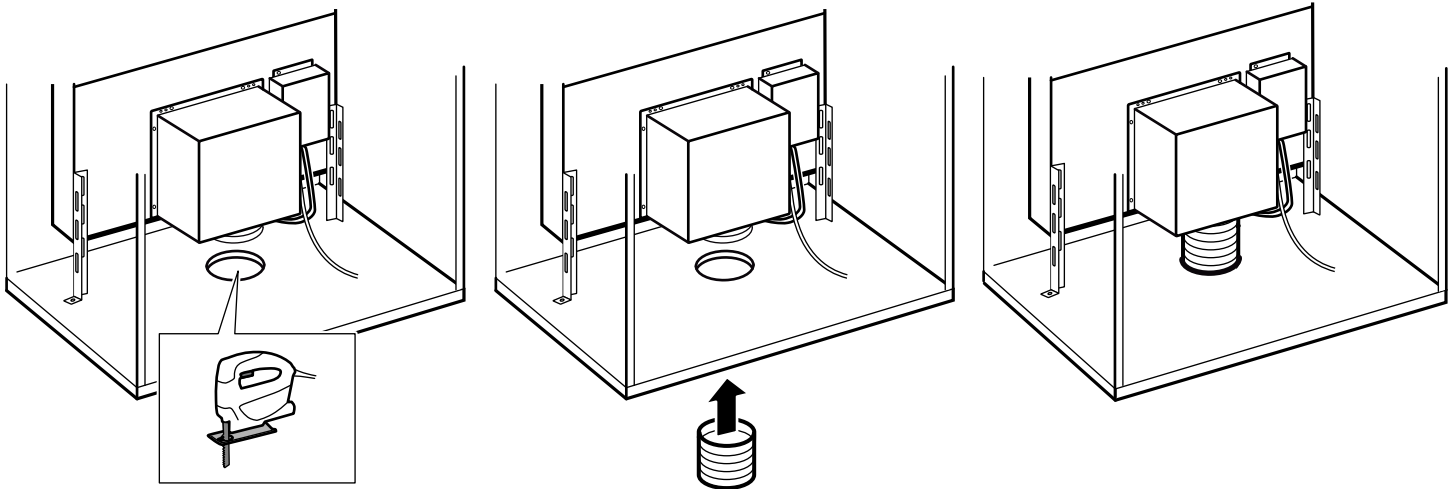




es Indicaciones sobre el funcionamiento con recirculación de aire

pt Indicações sobre o funcionamento por circulação de ar

1



es

Funcionamiento con recirculación de aire

Nota

El electrodoméstico solo debe ponerse en marcha cuando esté montado fijo y con los tubos conectados.

Nota

El aire de escape debe guiarse a través de un tubo o manguera mediante una sección en el suelo del armario inferior. **(Fig.1)**
Prever una salida de aire en la placa protectora del zócalo con un corte transversal mínimo de aprox. 720 cm². Realizar una abertura de salida en la placa protectora del zócalo lo más grande posible para mantener una corriente de aire y un nivel de ruido bajos.

pt

Funcionamento por circulação de ar

Nota

O aparelho só pode ser utilizado se estiver instalado de forma fixa e com a tubagem ligada.

Nota

A extração de ar deve ser conduzida com um tubo ou uma mangueira, através de um nicho no fundo do armário inferior. **(Fig.1)**
Providencie uma saída de ar no rodapé, secção transversal mínima de aprox. 720 cm². Faça uma abertura de saída no rodapé tão grande quanto possível, para manter um nível baixo de corrente de ar e de ruído.