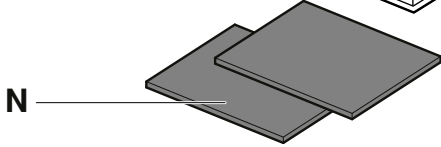
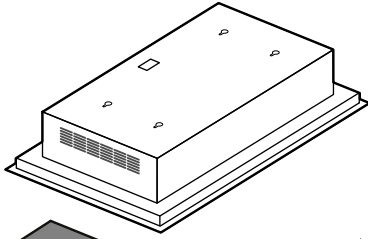




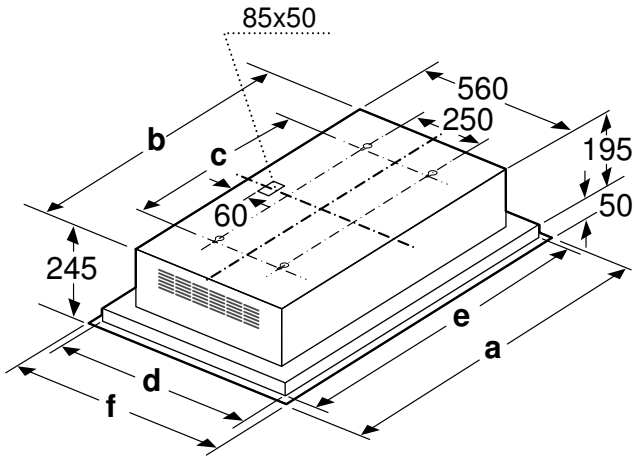
it Istruzioni per il montaggio

5 x 
5 x 



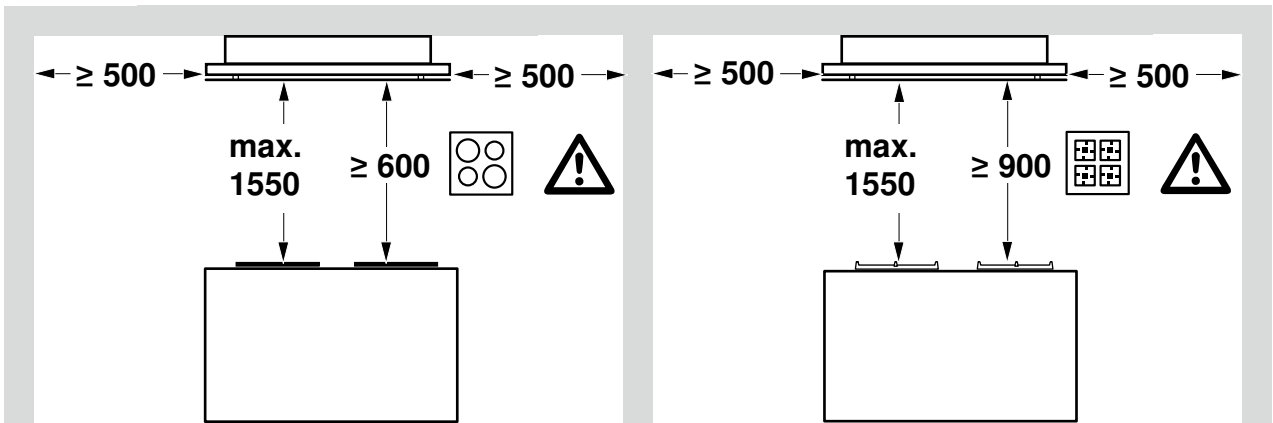
VIB	N
I90CL46N0	2x
I90CN48W0	2x
I92CN48W0	3x

A

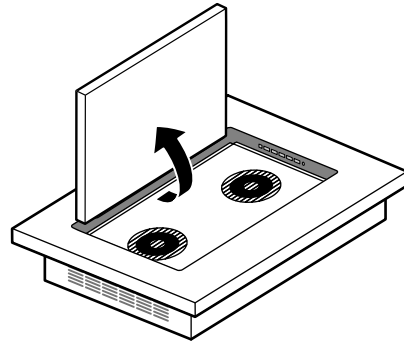
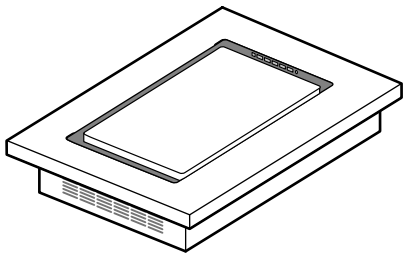


VIB	a	b	c	d	e	f
I90CL46N0	x	860	500	700	1000	x
I90CN48W0	1060	860	500	700	1000	760
I92CN48W0	1260	1060	700	700	1200	760

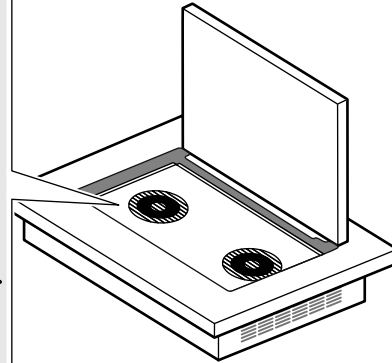
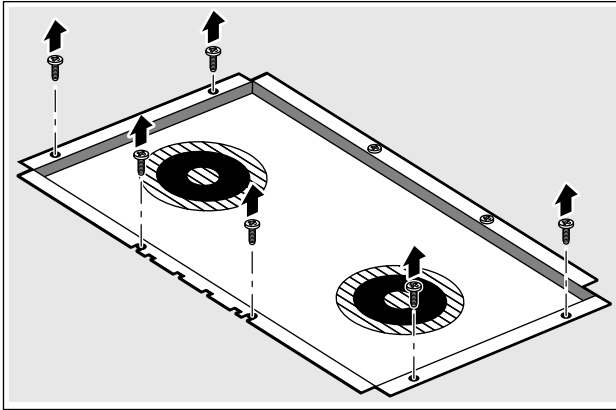
B



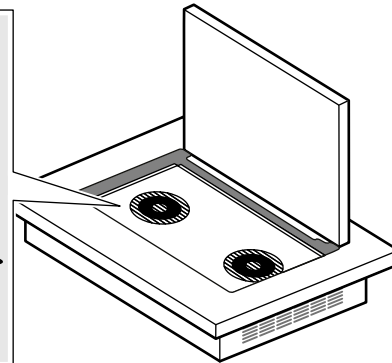
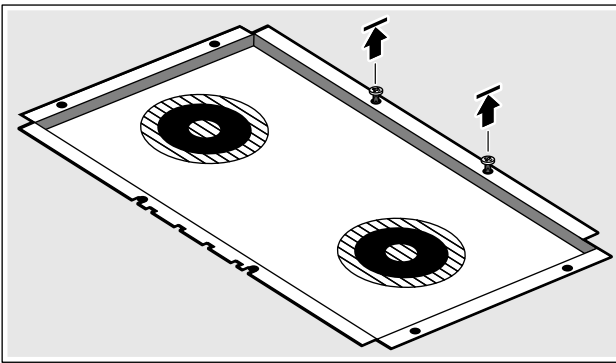
1a



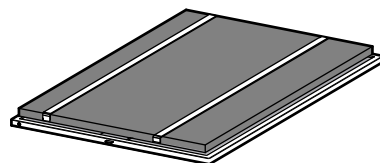
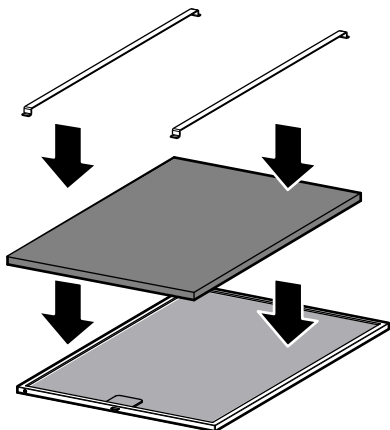
1b



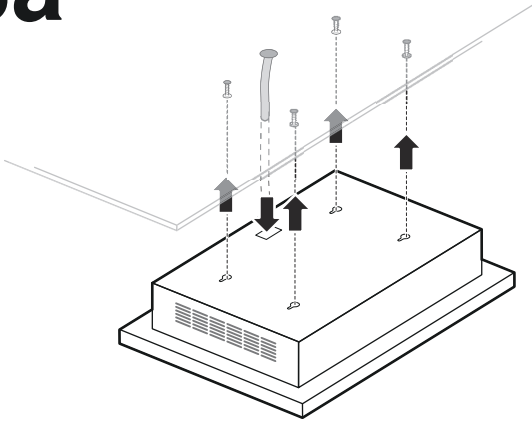
1c



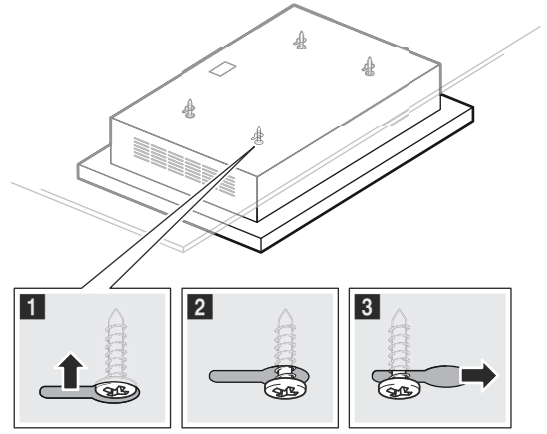
2



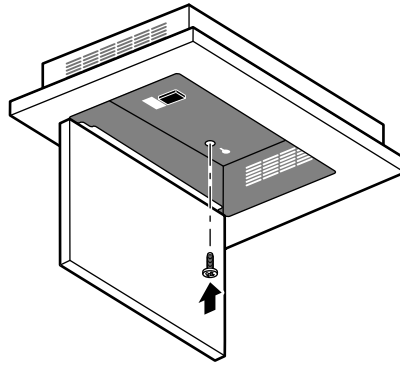
3a



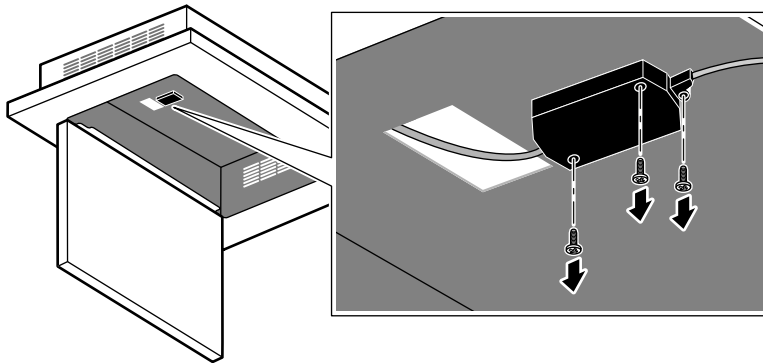
3b



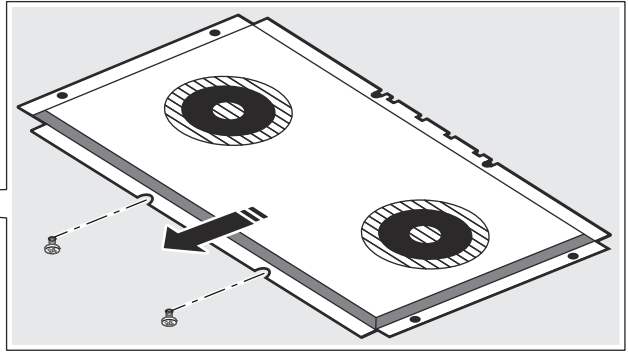
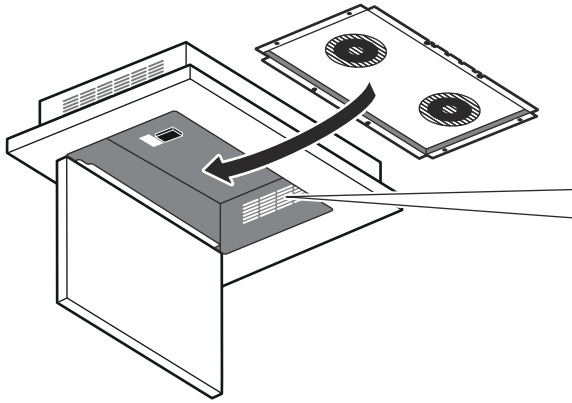
3c



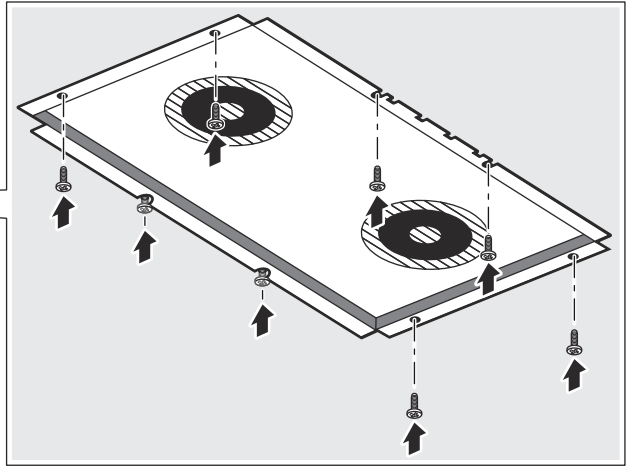
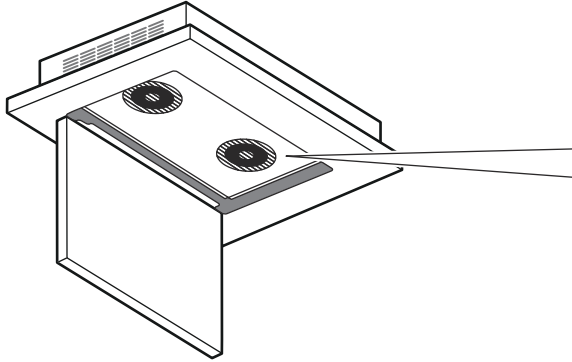
4



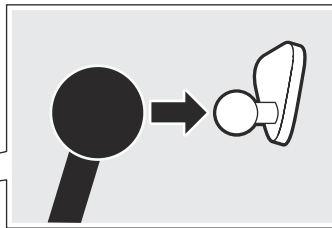
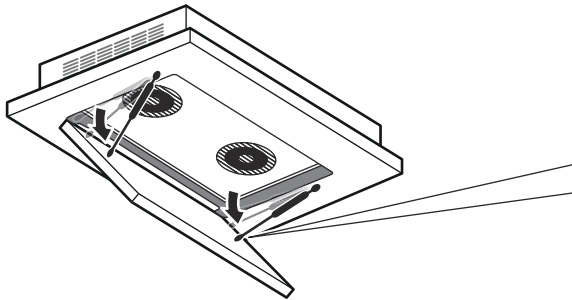
5a



5b



5c



Leggere attentamente le presenti istruzioni per l'uso. Solo così è possibile utilizzare l'apparecchio in modo sicuro e corretto. Custodire con la massima cura le presenti istruzioni per l'uso e il montaggio in caso di un utilizzo futuro o cessione a terzi.

Controllare l'apparecchio dopo averlo disimballato. Qualora si fossero verificati danni da trasporto, non collegare l'apparecchio.

La sicurezza di utilizzo è garantita solo in caso di installazione secondo le regole di buona tecnica riportate nelle istruzioni di montaggio. L'installatore è responsabile del corretto funzionamento nel luogo di installazione.

La larghezza della cappa di aspirazione deve corrispondere almeno alla larghezza dei punti di cottura.

Per l'installazione è necessario rispettare le disposizioni in materia di edilizia attualmente in vigore e le norme del fornitore locale di elettricità e gas.

⚠ Pericolo di soffocamento!

Il materiale d'imballaggio è pericoloso per i bambini. Non lasciare mai che i bambini giochino con il materiale di imballaggio.

⚠ Pericolo di scossa elettrica!

■ Alcuni componenti all'interno dell'apparecchio possono essere affilati. Potrebbe venire danneggiato il cavo di collegamento. Durante l'installazione, fare attenzione a non piegare o serrare il cavo di collegamento.

■ Si deve poter sempre separare l'apparecchio dalla rete elettrica. L'apparecchio può essere collegato solamente a una presa con messa a terra installata secondo le istruzioni. Se in seguito al montaggio la spina non risulta più accessibile o in caso di allacciamento fisso, occorre predisporre, al momento dell'installazione, un dispositivo di separazione universale con una distanza di contatto di almeno 3 mm. L'allacciamento fisso deve essere eseguito esclusivamente da un tecnico specializzato. Noi consigliamo di installare un interruttore differenziale (differenziale) nel circuito elettrico dell'alimentazione dell'apparecchio.

⚠ Pericolo di incendio!

■ I depositi di grasso presenti nel filtro per grassi possono incendiarsi. Le distanze di sicurezza prescritte devono essere mantenute per evitare un accumulo di calore. Attenersi alle indicazioni relative al proprio piano di cottura. Se vengono installate zone di cottura a gas ed elettriche insieme, è necessario rispettare la distanza massima indicata.

La distanza dalla parete o da un armadio alto deve essere di almeno 500 mm su entrambi i lati corti dell'apparecchio.

■ I depositi di grasso presenti nel filtro per grassi possono incendiarsi. Non lavorare mai nelle vicinanze dell'apparecchio con fiamme libere (ad es. fiammeggiare). L'installazione dell'apparecchio nelle vicinanze di un focolare per combustibili solidi (ad es. legno o carbone), è consentita solo se questo è dotato di copertura chiusa e non estraibile. Non deve esserci produzione di scintille.

⚠ Pericolo di lesioni!

■ Alcuni componenti all'interno dell'apparecchio possono essere affilati. Indossare guanti protettivi.

■ Se l'apparecchio non viene fissato correttamente può cadere. Tutti gli elementi di fissaggio devono essere montati in modo saldo e sicuro.

■ L'apparecchio è pesante. Per spostarlo occorrono 2 persone. Utilizzare esclusivamente ausili adeguati.

■ Modifiche all'impianto elettrico o meccanico sono pericolose e possono causare anomalie nel funzionamento. Non apportare modifiche all'impianto elettrico o meccanico.

■ L'apparecchio è molto pesante. Non montare l'apparecchio direttamente nelle piastre di cartongesso o in un materiale edile leggero simile. Per il corretto montaggio utilizzare un materiale sufficiente stabile adatto alle condizioni costruttive e al peso dell'apparecchio.

■ Pericolo di cadute durante i lavori sull'apparecchio. Utilizzare una scala doppia stabile.

⚠ Pericolo di ribaltamento!

L'apparecchio è molto sottile e può ribaltarsi facilmente. Non posizionare l'apparecchio verticalmente sul pavimento. Adagiare l'apparecchio sul pavimento in posizione orizzontale.

Indicazioni generali

Attenzione!

Danni all'apparecchio

Le superfici dell'apparecchio sono delicate. Evitare danni durante l'installazione.

Collegamento elettrico

⚠ Pericolo di scossa elettrica!

Alcuni componenti all'interno dell'apparecchio possono essere affilati. Potrebbe venire danneggiato il cavo di collegamento.

Durante l'installazione, fare attenzione a non piegare o serrare il cavo di collegamento.

I dati necessari per l'allacciamento si trovano sulla targhetta di identificazione dell'apparecchio.

Questo apparecchio è conforme ai requisiti di protezione RFI dell'Unione Europea.

L'allacciamento dell'apparecchio può essere effettuato solo da un tecnico autorizzato. L'apparecchio deve essere installato in maniera conforme alle nuove direttive IEE (Institution of Electrical Engineers). Un allacciamento scorretto dell'apparecchio può comportarne il danneggiamento.

Accertarsi che il valore della tensione dell'alimentazione elettrica coincida con il valore indicato sulla targhetta di identificazione.

Accertarsi che la messa a terra dell'alimentazione elettrica sia conforme e che il fusibile e il sistema di cavi e condotti dell'edificio per la conduttura elettrica dell'apparecchio abbia una portata sufficiente.

Per la posa del cavo di collegamento, rispettare i seguenti punti:

- Non incastrare o schiacciare il cavo.
- Tenere lontano il cavo da spigoli taglienti.
- Evitare il contatto del cavo con componenti che possono raggiungere temperature superiori a 50 °C oltre la temperatura ambiente.

L'apparecchio appartiene alla classe di protezione 1 ed è in grado di funzionare solo se dotato di un conduttore di terra.

Durante tutte le operazioni di montaggio l'apparecchio deve essere senza tensione.

La protezione da contatto deve essere garantita tramite il montaggio.

L'allacciamento dell'apparecchio può essere effettuato solo da un tecnico autorizzato che dovrà rispettare le disposizioni dell'azienda regionale erogatrice dell'energia elettrica.

Cavo di collegamento senza spina con sistema di contatto di protezione

In fase d'installazione è necessario prevedere un sezionatore universale con un'apertura di contatto di almeno 3 mm. Nel cavo di alimentazione, individuare un conduttore di fase e uno neutro ("zero"). Un allacciamento scorretto dell'apparecchio può comportarne il danneggiamento.

Collegamento alla tensione nominale 220-240 V. Collegare i fili del cavo di collegamento alla rete elettrica rispettando i colori: verde giallo = conduttore di terra (⊕), blu = (zero) conduttore neutro, marrone = fase (conduttore esterno).

Preparazione dell'installazione

Controllare il soffitto

- Il soffitto deve essere piano, orizzontale e sufficientemente solido e resistente.
- Il peso max. della cappa di aspirazione è diverso a seconda dell'apparecchio.

VIB	Peso
I90CL46N0	33 kg
I90CN48W0	46 kg
I92CN48W0	52 kg

Dimensioni dell'apparecchio e distanze di sicurezza

- Osservare le dimensioni dell'apparecchio. **(fig. A)**
- Osservare le distanze di sicurezza. **(fig. B)**

Qualora nelle istruzioni di installazione dell'apparecchio di cottura a gas sia prevista una distanza diversa, osservare sempre la distanza maggiore.

Preparazione del soffitto

Avvertenze

- Per il fissaggio della cappa di aspirazione è necessaria una struttura in basso adatta, ben salda nella copertura in calcestruzzo.
 - Non montare il sistema di aspirazione a soffitto direttamente nelle piastre di cartongesso (o in un materiale edile leggero simile) del controsoffitto.
 - Per il corretto montaggio utilizzare un materiale sufficiente stabile adatto alle condizioni costruttive e al peso dell'apparecchio.
1. Contrassegnare i fori con l'ausilio di una dima di foratura.
 2. Sulla base del materiale della copertura praticare dei fori per le viti di fissaggio e per la vite di sicurezza con il corretto diametro.
 3. Selezionare le viti sulla base del materiale della copertura per appendere l'apparecchio.

Avvertenza: Per il fissaggio in una copertura in calcestruzzo, le viti sono comprese nella fornitura. Per il fissaggio in una copertura in legno, selezionare le viti adatte. Nella scelta delle viti, osservare il peso dell'apparecchio e il tipo di legno della copertura.

4. Avvitare ma non del tutto le viti per appendere l'apparecchio.

Preparazione dell'apparecchio

Avvertenza: Osservare il paragrafo **Allacciamento elettrico** nel capitolo **Avvertenze generali**.

1. Afferrare e aprire la copertura filtro con due mani. **(fig.1a)**
2. Rimuovere il filtro grassi metallico.
3. Svitare completamente le 6 viti. **(fig.1b)**
4. Svitare 2 viti soltanto fino a metà. **(fig.1c)**

Avvertenza: Non svitare le viti che non servono per il fissaggio della lamiera di copertura.

5. Rimuovere la lamiera di copertura.
6. Montare il filtro a carbone attivo sul filtro grassi metallico. **(fig.2)**

Preparazione allacciamento elettrico

1. Allentare le 3 viti. **(fig.4)**
2. Rimuovere la copertura.
3. Rimuovere la scatola di raccordo.

Montaggio dell'apparecchio

⚠ Pericolo di lesioni!

Alcuni componenti all'interno dell'apparecchio possono essere affilati. Indossare guanti protettivi.

⚠ Pericolo di lesioni!

L'apparecchio è pesante. Per spostarlo occorrono 2 persone. Utilizzare esclusivamente ausili adeguati.

Appendere l'apparecchio.

1. In caso di montaggio senza telaio: assicurarsi che l'allacciamento per i cavi nel soffitto sia posizionato direttamente al di sopra dell'apertura nell'alloggiamento dell'apparecchio. Se necessario spostare il cavo elettrico nel soffitto fino alla posizione desiderata. **(fig.3a)**
2. Far passare il cavo elettrico attraverso l'apertura.
3. Sollevare l'apparecchio facendosi aiutare da 2 persone e premere sulla copertura in modo tale che le viti di fissaggio precedentemente applicate sporgano dai fori. **(fig.3a)**
4. Spingere l'apparecchio finché non si innesta in posizione. **(fig.3b)**
5. Avvitare completamente le viti per appendere l'apparecchio.
6. Fissare la vite di sicurezza. **(fig.3c)**

Collegare l'apparecchio

Realizzazione del collegamento elettrico

Avvertenza: Per il valore corretto del fusibile vedere la potenza di allacciamento complessiva (in Watt) sull'etichetta di identificazione dell'apparecchio.

1. Realizzare il collegamento elettrico.
2. Fissare la scatola di raccordo.
3. Fissare la copertura con 3 viti.

Avvertenza: In caso di collegamento fisso necessario osservare il paragrafo **Collegamento elettrico** nel capitolo **Avvertenze generali**.

Montaggio della lamiera di copertura e del filtro grassi metallico

1. Agganciare la lamiera di copertura su entrambe le viti svitate per metà. **(fig.5a)**
2. Stringere tutte le viti. **(fig.5b)**
3. Inserire il filtro grassi metallico con il filtro a carbone attivo montato.
4. Agganciare le molle a gas. **(fig.5c)**

Smontaggio dell'apparecchio

⚠ Pericolo di lesioni!

L'apparecchio è pesante. Per spostarlo occorrono 2 persone. Utilizzare esclusivamente ausili adeguati.

1. Staccare l'apparecchio dalla rete elettrica.
2. Afferrare e aprire la copertura filtro con due mani.
Avvertenza: Assicurarsi che la copertura filtro non sia abbassata bruscamente.
3. Rimuovere il filtro grassi metallico.
4. Smontare la lamiera di copertura.
5. Staccare l'allacciamento elettrico.
6. Con l'aiuto di una seconda persona, assicurare l'apparecchio affinché non cada.
7. Allentare la vite di sicurezza.
8. Allentare leggermente, ma non del tutto le viti per appendere l'apparecchio.
9. Rimuovere l'apparecchio con l'aiuto di 2 persone.

