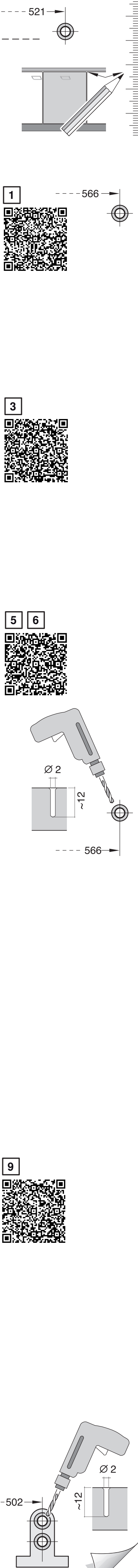
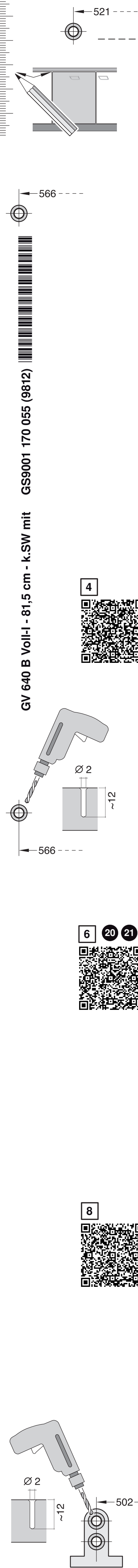
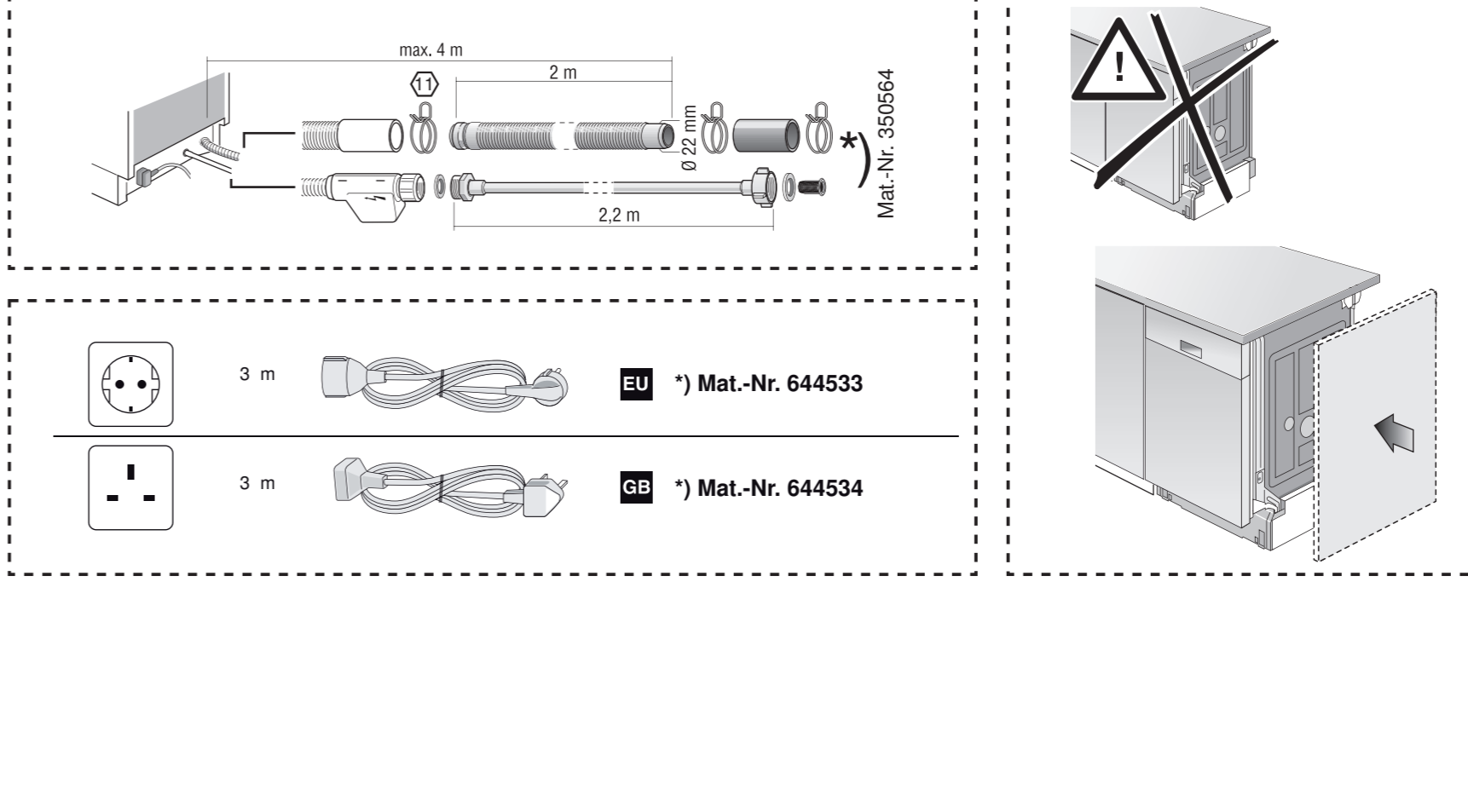
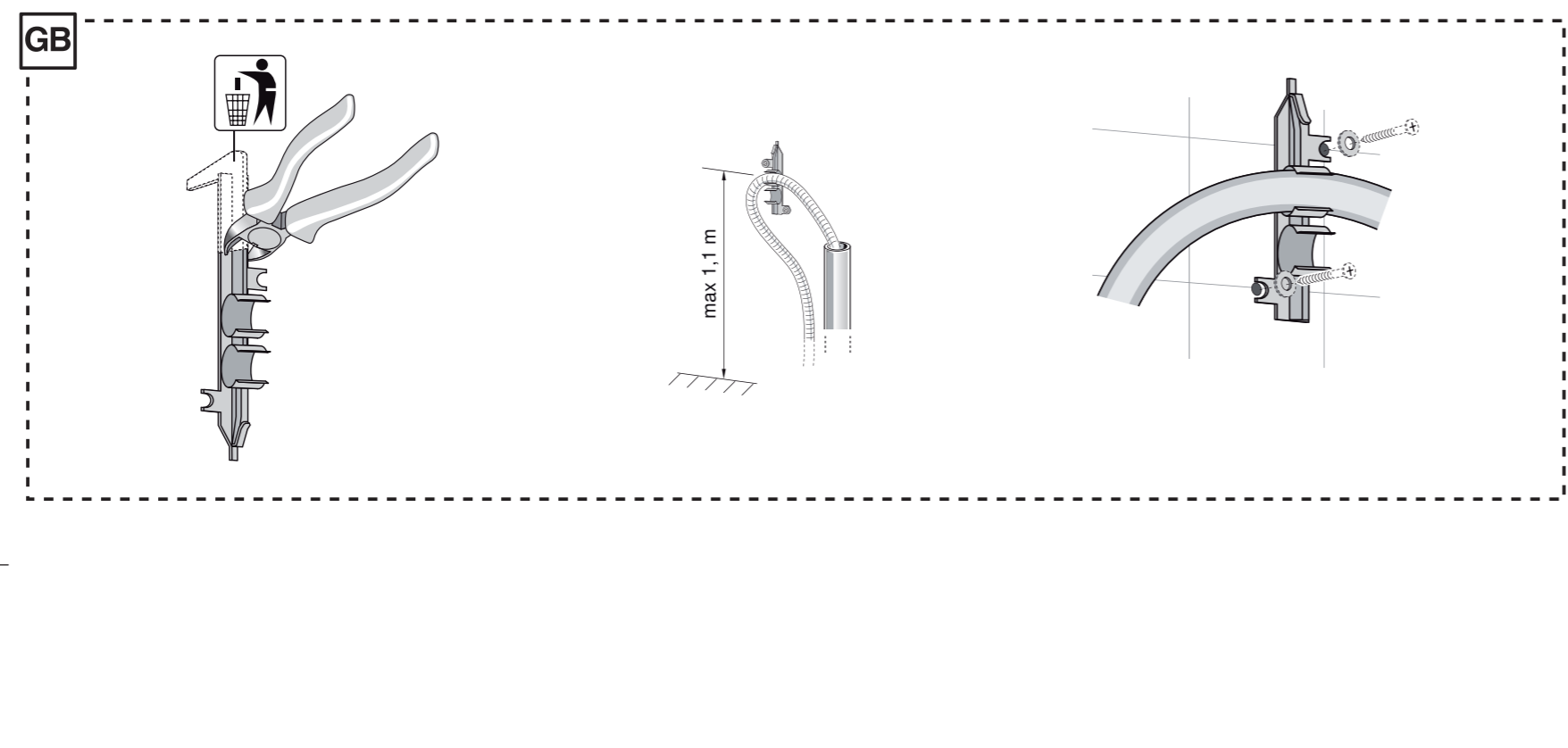
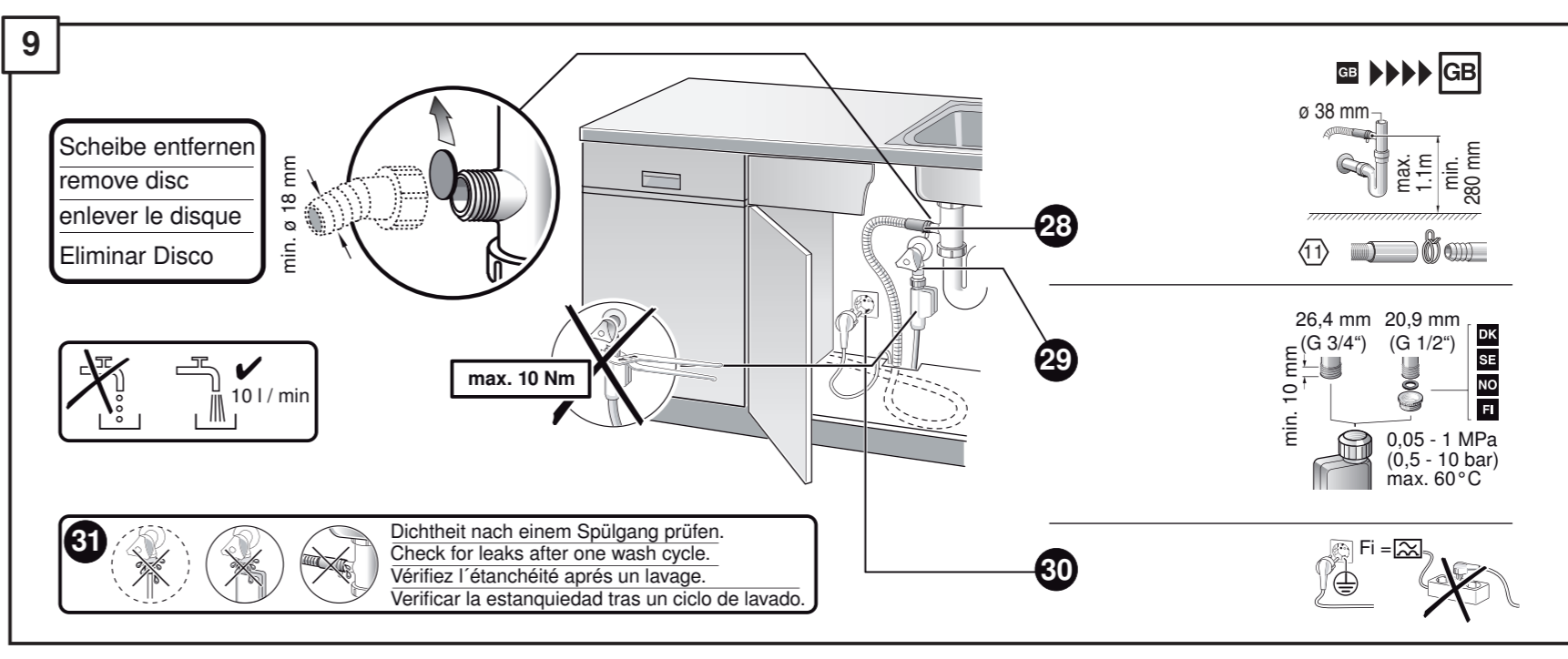
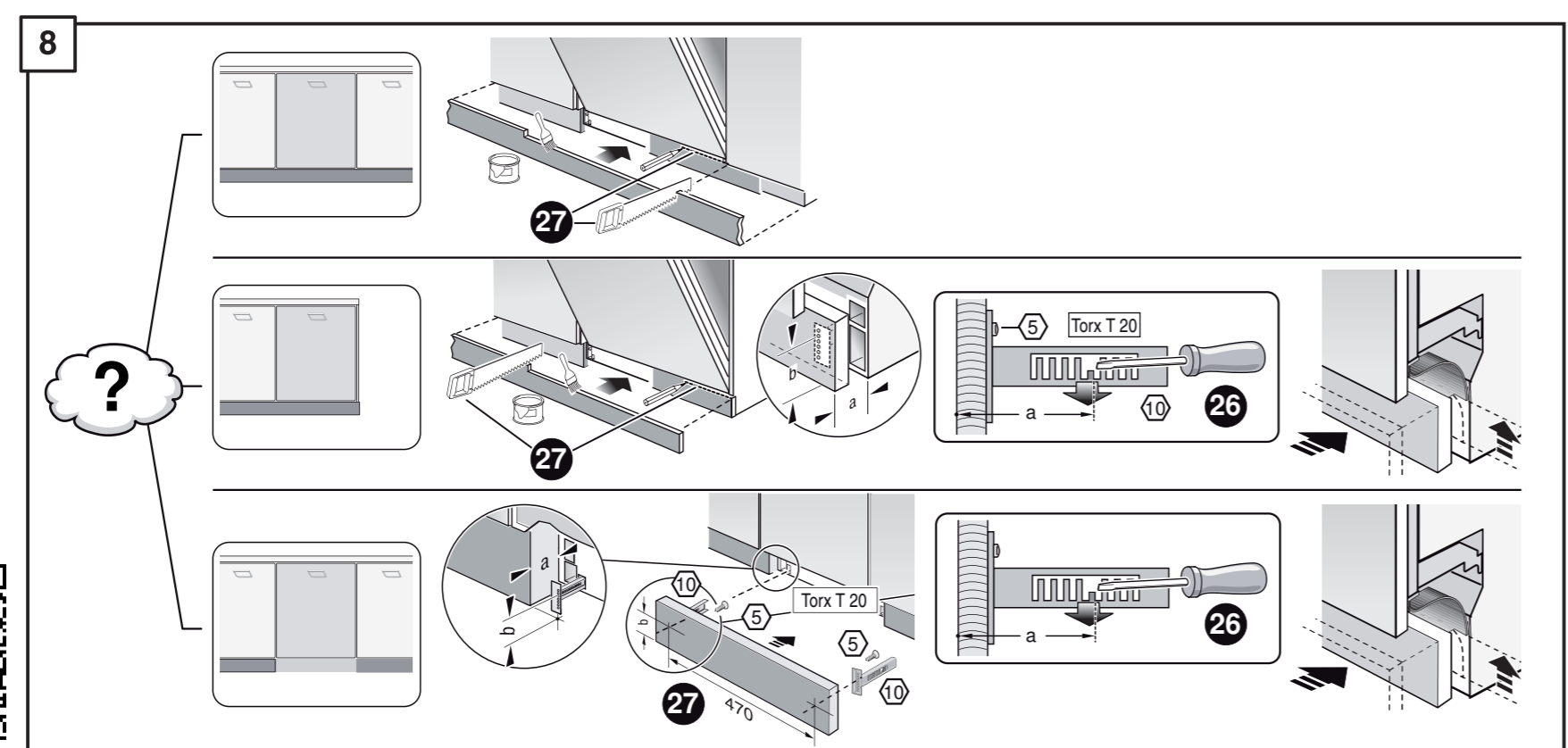
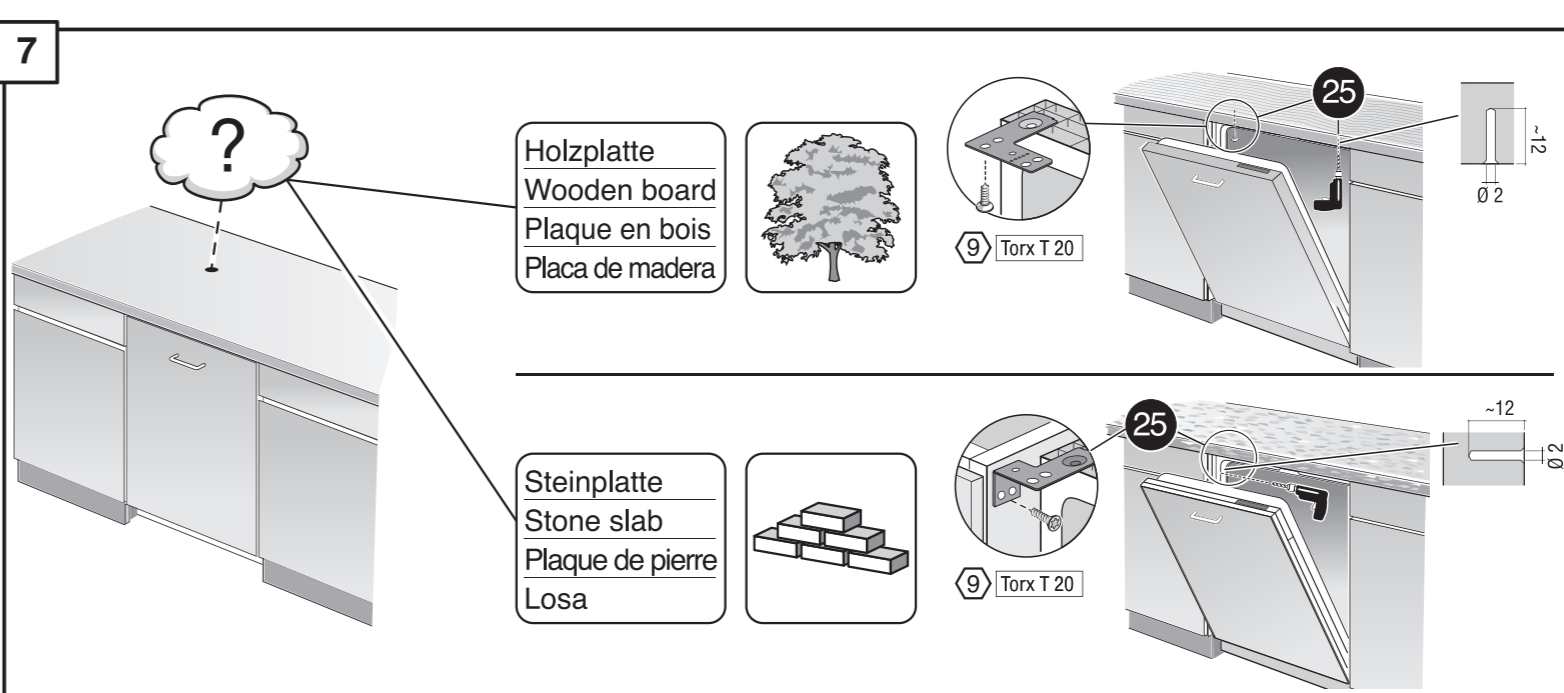
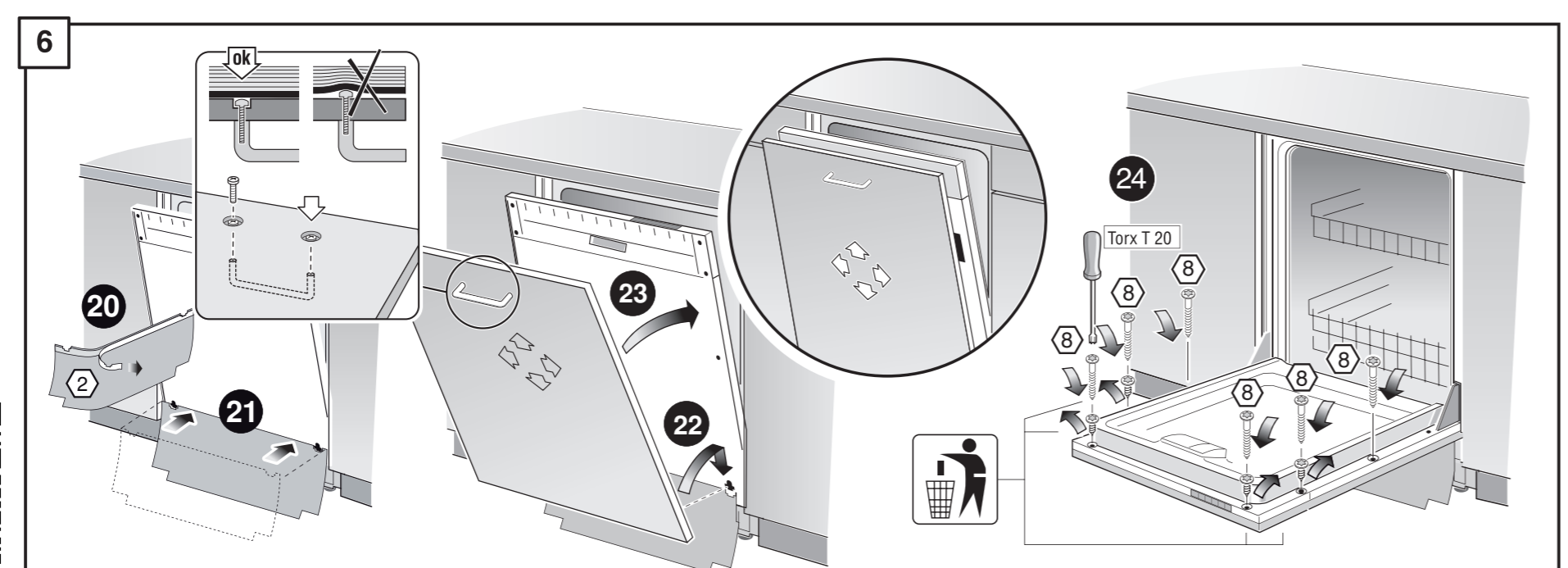
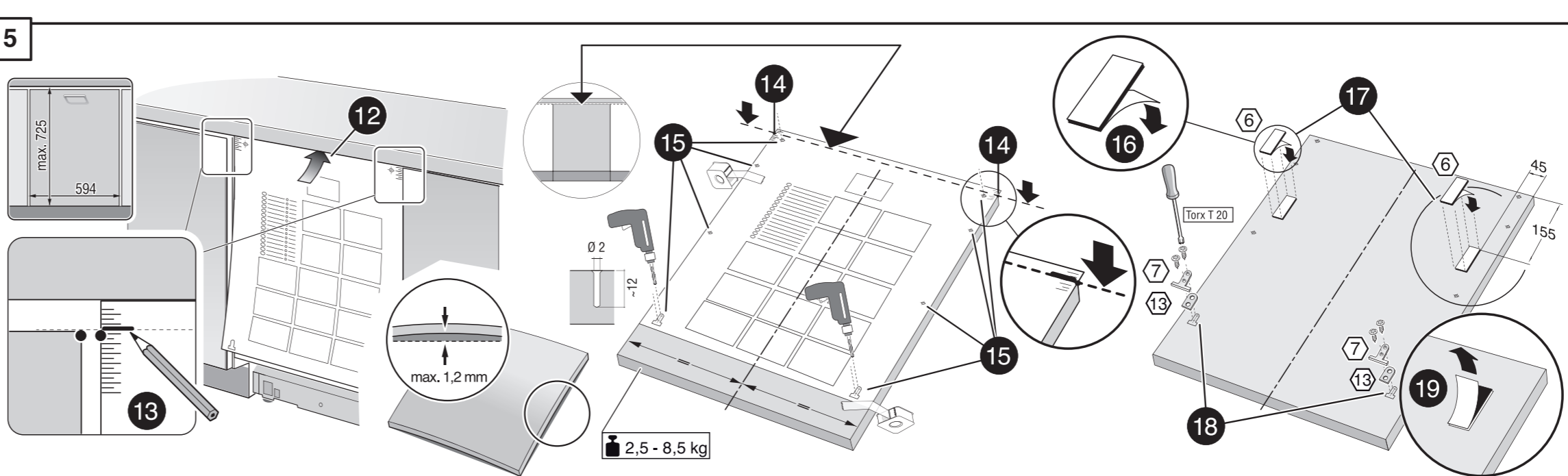
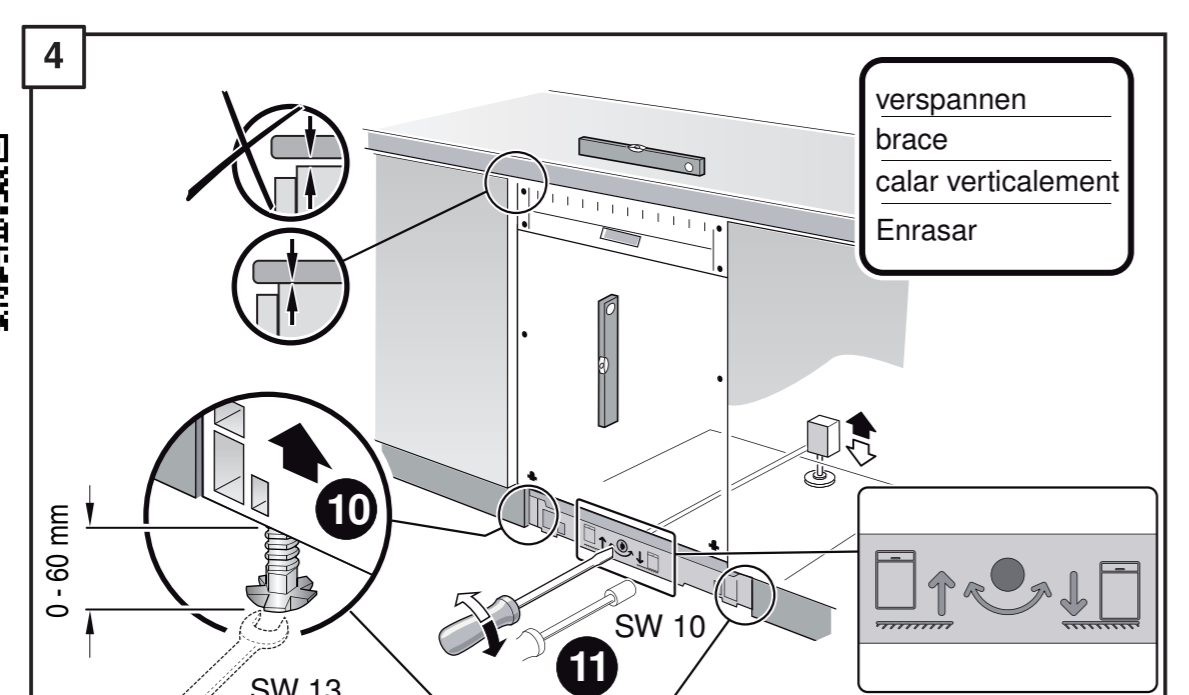
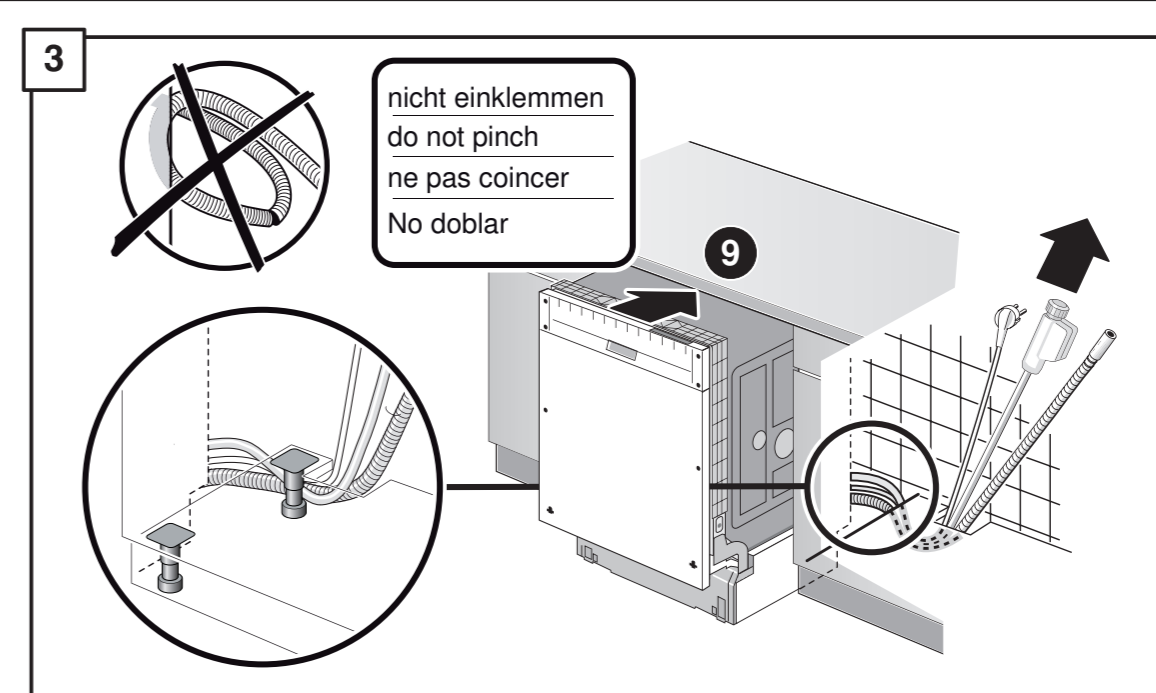
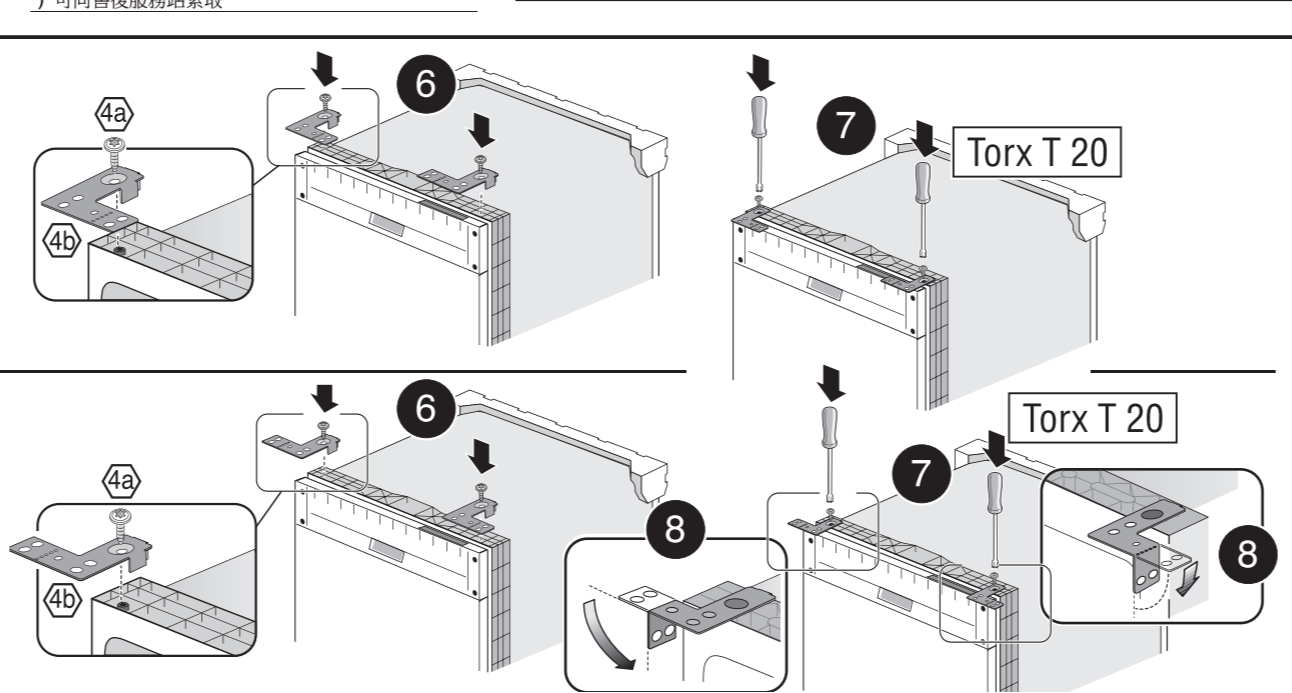
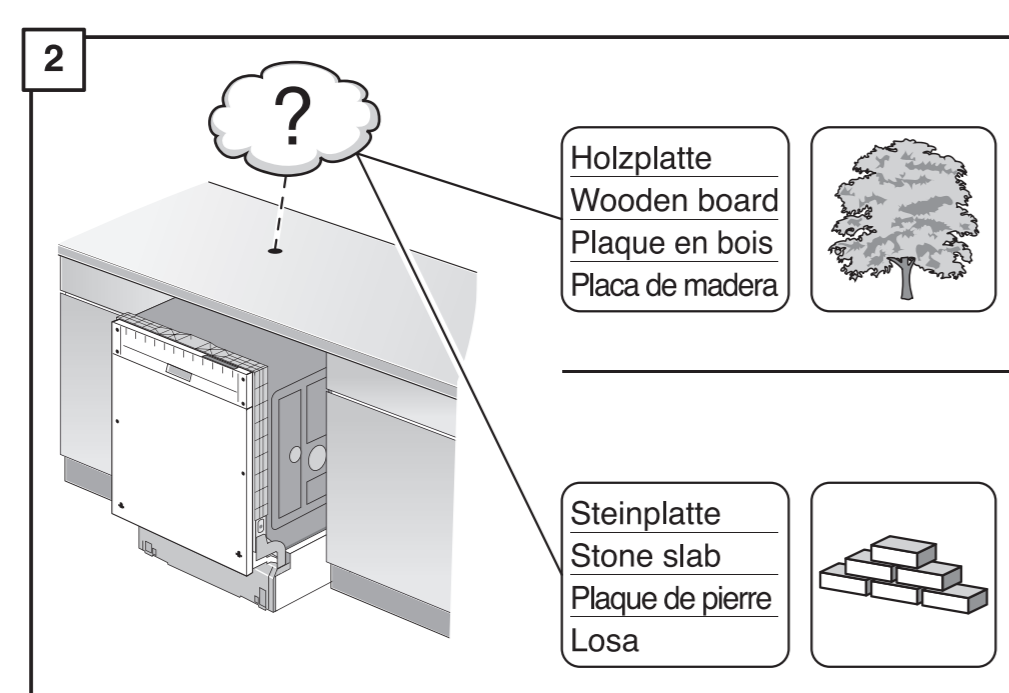
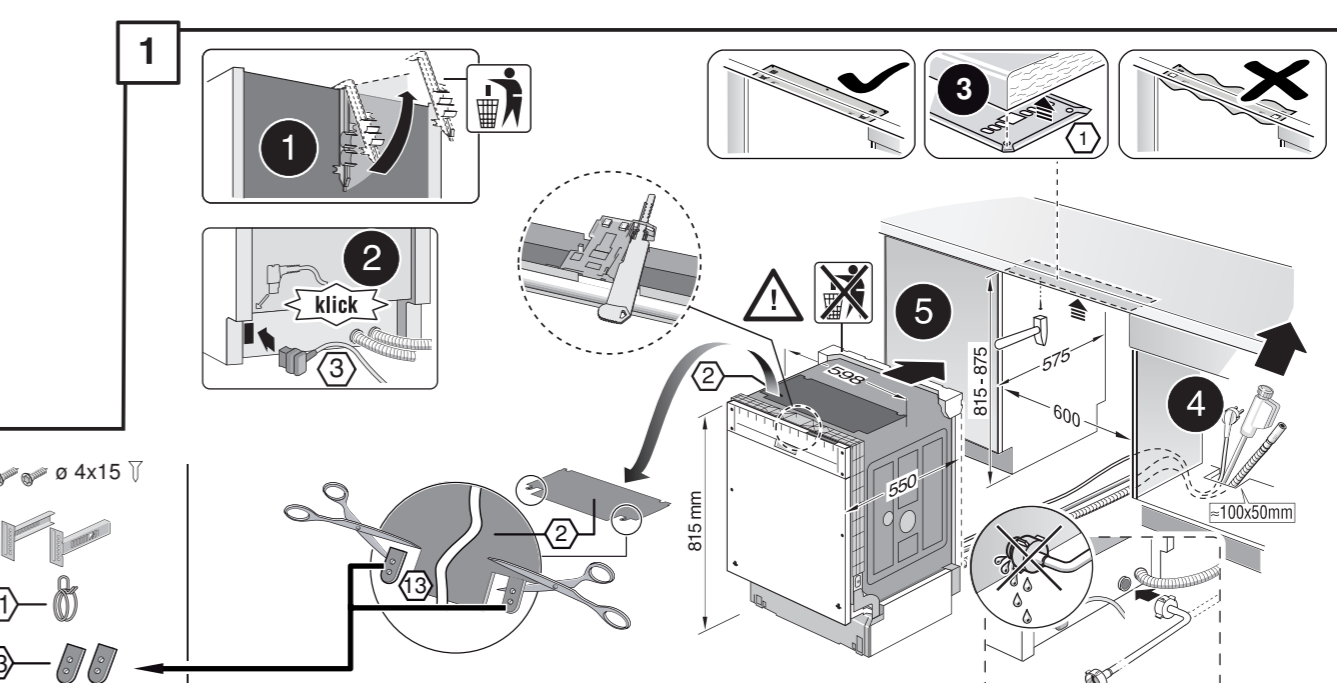
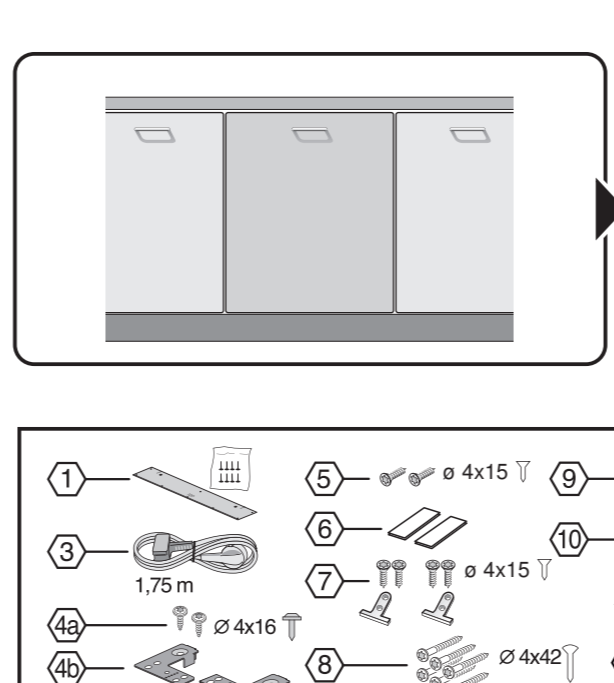




de Montageanleitung
 *) über Kundendienst erhältlich
fr Installation instructions
 *) Available from customer service
pt Notice de montage
 *) Disponível para le bens do service após-vente
nl Montagevoorschrift
 *) Eigen meerprijs bij de Servicedienst verkrijgbaar
it Istruzioni per il montaggio
 *) Disponibile presso il servizio assistenza clienti
es Instrucciones de montaje *) Se puede adquirir a través del Servicio de Asistencia Técnica Oficial de la marca
pt Instruções de montagem
 *) Pode ser adquirido nos nossos Serviços Técnicos
el Οδηγός τοποθέτησης
 *) Διαθέσιμα στο τμήμα τεχνικής επίλυσης προβλημάτων
ru Монтаж прибора
 *) Выкл сервис (изменить алмабилл)
sv Monteringsanvisning
 *) Kan fås via Service
de Monteringsanvisning
 *) Häs hos kundservice
da Monteringsvejledning
 *) Kan købes hos serviceafdelingen
fi Asennusohje
 *) Saatavissa huoltopalvelusta

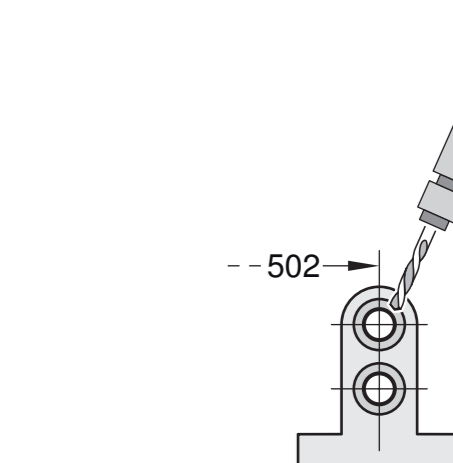
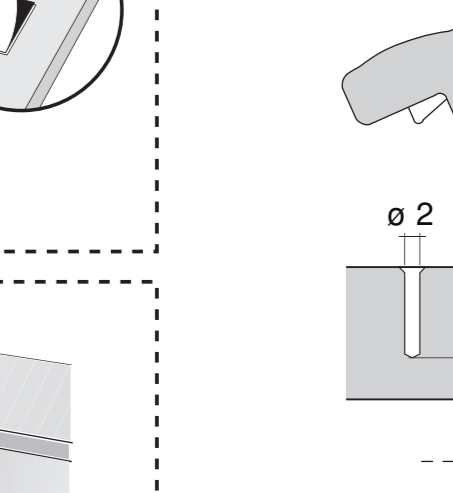
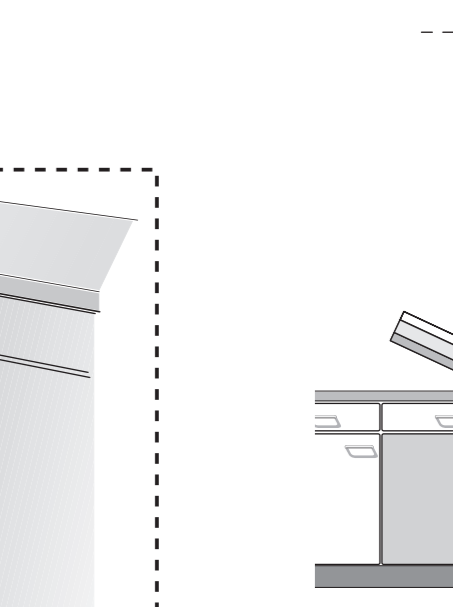
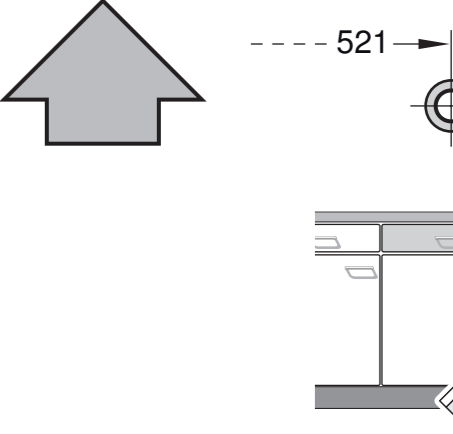
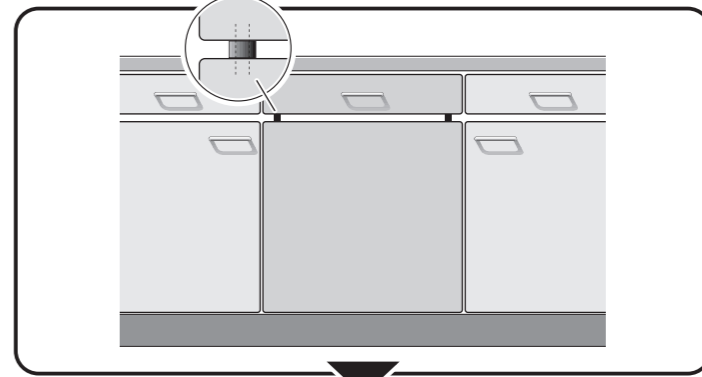
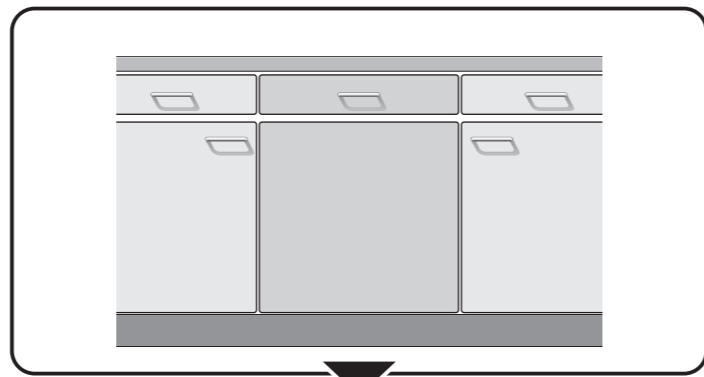
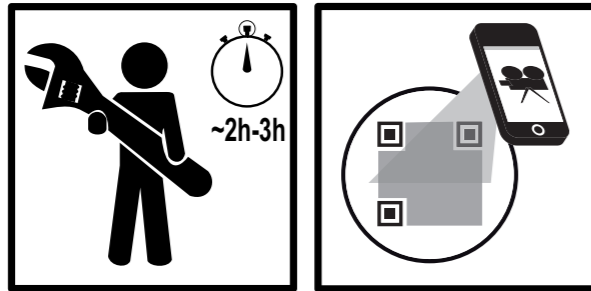
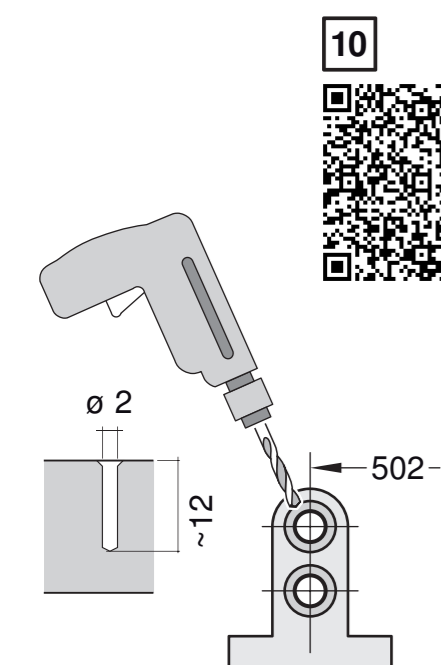
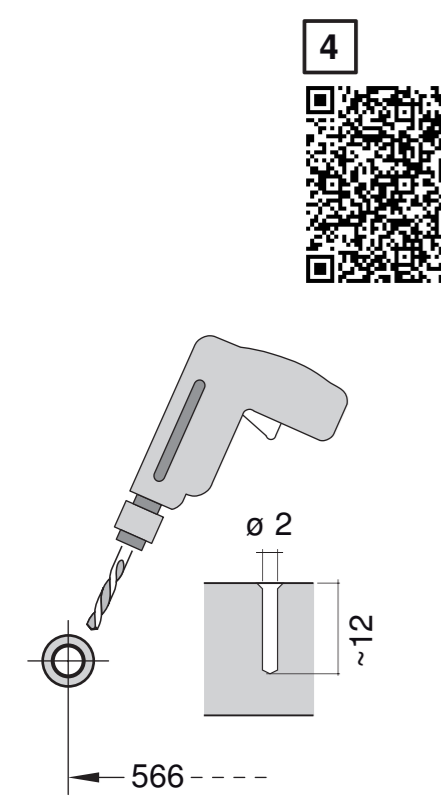
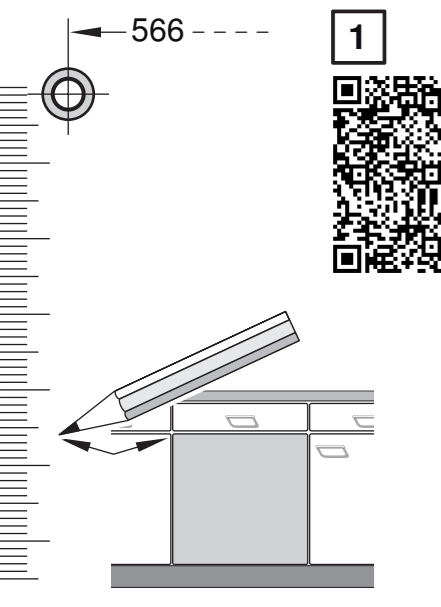
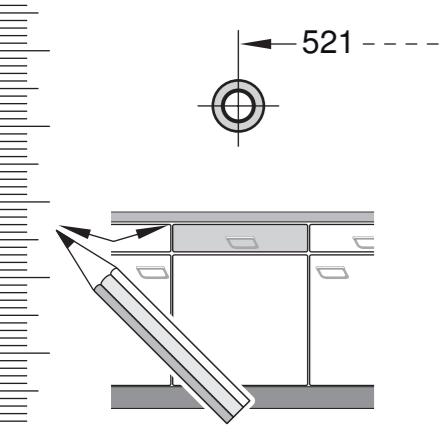
cs Montážní návod
 *) K dispozici přes servisní službu
sk Návod na montáž
 *) Dostanete v službe zákazníkom
pl Instrukcja montażu
 *) Do uzyskania w punkcie serwisowym
hu Szerelési utasítás
 *) A vezérlőegység keresztlátás kapható:
tr Montaj talavuz
 *) Ucretsizdir müşteri hizmetleri üzerinden
hr Uputa za montažu
 *) Može dobiti kod službe održavanja
lt Uputstvo za montažu
 *) Može se nabaviti preko servisne službe
lv Navodilo za montažu
 *) Lātko nabavite v servisni službi
uk Упатство за монтажу
 *) Услугу можна отримати через службу клієнтів
sl Navodilo za montažo
 *) Lahko nabavite v servisni službi
et Montaa juhendamine
 *) Kättesaadav klienditeenindusest
lv Montāžas pamācība
 *) Var saņemt servisa dienestā

ru Инструкция по монтажу
 *) Можно получить в сервисном центре
uk Інструкція з монтажу
 *) Можна отримати через сервісний центр
pl Instrukcja montażu
 *) Instrukcja montażu jest dostępna w punkcie serwisowym
tr Kurulum talimatları
 *) Müşteri hizmetlerinden elde oluna bilər
hr Održavanje uputstva
 *) Instrukcija za održavanje dostupna je kod servisne službe
lt Montavimo instrukcija
 *) Instrukcija gauti klientų aptarnavimo servise
lv Montāžas pamācība
 *) Var saņemt servisa dienestā



GV 640 B Voll-I - 81,5 cm - k-SW mit GS9001 170 055 (9812)

GS9001 170 055 (9812)



1

- 1 1,75 m
- 2 4x16
- 3 4x15
- 4 4x15
- 5 4x15
- 6 4x15
- 7 4x15
- 8 4x15
- 9 4x15
- 10 4x15
- 11
- 12

2

Holzplatte
Wooden board
Plaque en bois
Placa de madera

Steinplatte
Stone slab
Plaque de pierre
Losa

3

nicht einklemmen
do not pinch
ne pas coincier
No doblar

4

verspannen
brace
calar verticalment
Enrasar

5

6

7

8

Holzplatte
Wooden board
Plaque en bois
Placa de madera

Steinplatte
Stone slab
Plaque de pierre
Losa

9

10

Scheibe entfernen
remove disc
enlever le disque
Eliminar disco

max. 10 Nm

Dichtheit nach einem Spülgang prüfen.
Check for leaks after one wash cycle.
Vérifiez l'étanchéité après un lavage.
Verificar la estanqueidad tras un ciclo de lavado.

max. 4 m

2 m

0,2 m

2,2 m

Mat.-Nr. 350564

3 m EU * Mat.-Nr. 644533

3 m GB * Mat.-Nr. 644534

1

4

5A

6A

7A

8

12

9

