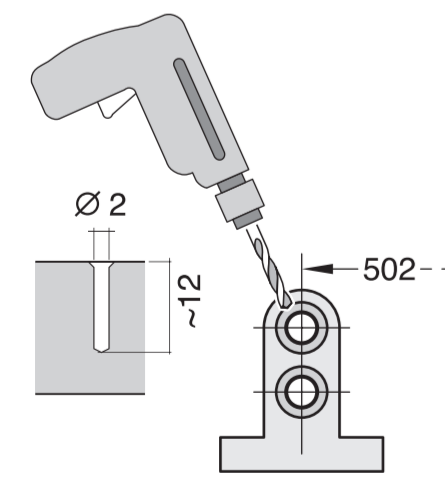
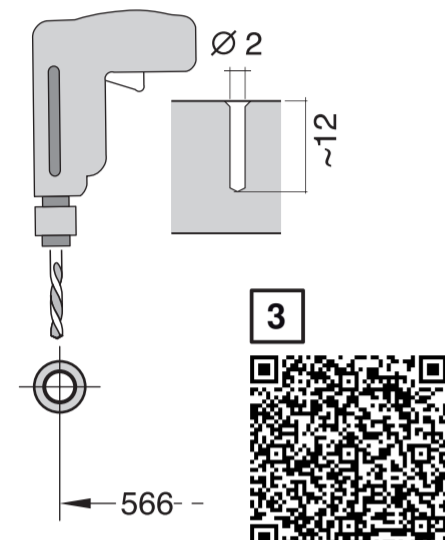


640 Integr. Niro-Leisten - 86,5 cm - m. GS
9001 170 105 (9812)



- de** Montageanleitung
*) über Kundendienst erhältlich
- en** Installation instructions
*) Available from customer service
- fr** Notice de montage
*) Disponible par le biais du service après-vente
- nl** Montagevoorschrift
*) Tegen meerprijs bij de Servicebedienst verkrijgbaar
- it** Istruzioni per il montaggio
*) Disponibili presso il servizio assistenza clienti
- es** Instrucciones de montaje
*) Se puede adquirir a través del Servicio de Asistencia Técnica Oficial de la marca
- pl** Instrukcje de montaż
*) Może ser adquirido nos nossos Serviços Técnicos
- el** Οδηγίες τοποθέτησης
*) Διαθέσιμα από την υπηρεσία τεχνικής εξυπηρέτησης πελατών
- lt** Montaj instrukcija
*) Yetikli servis išorinėje alinabilir
- sv** Monteringsanvisning
*) kan fås via Service
- hu** Szerelési utasítás
*) Írásos hos kundeservice
- cs** Montážní návod
*) K dispozici přes servisní službu
- sk** Návod na montáž
*) Dostanete v službe zákazníkom
- fi** Asennusohje
*) Saatavissa huoltopalvelusta
- sl** Navodilo za montažo
*) Lahko nabavite v servisni službi
- mk** Упатство за монтажа
*) се добива преку службата за купувачи
- sq** Udhëzues për montim
*) Sigurohet nëpërmjet servisit
- hr** Montažaas pamučba
*) Var sagetni servisa dienestā
- ru** Инструкция по монтажу
*) Можно получить в сервисном центре
- uk** Інструкція з монтажу
*) Можна отримати через сервісну службу
- kk** Ісхе қосу туралы нұсқаулар!
*) Сервис қызметі қарсаңы орталығында алуына жатады
- az** Quraşdırma təlimatları
*) Müştəri xidmətindən əldə oluna bilər
- uz** O'rnatish yo'riqnomasi
*) mijozlarga xizmat ko'rsatish markazida mavjud
- ky** Биринчиликтеги инструктория
*) Ёлдошларга берилеткан саамаларга
- tr** Montaj talimatları
*) Müşteri hizmetlerinden elde oluna bilər
- ko** 설치 설명서
*) 고객서비스 센터에서 구입 가능
- zh** 安装说明书
*) 可向售后服务站索取
- zh-tw** 安裝說明書
*) 可向售後服務站索取

