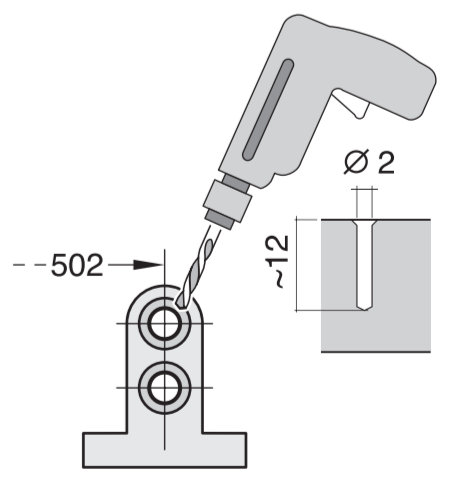
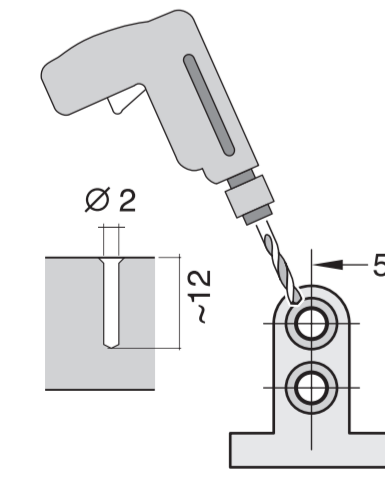
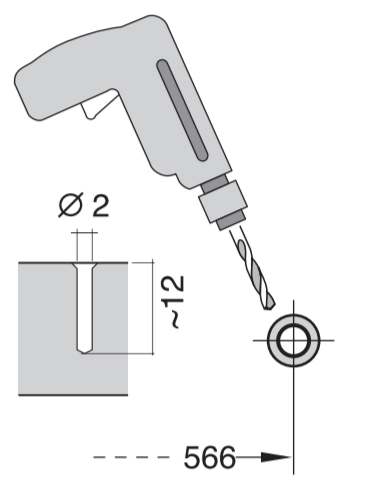
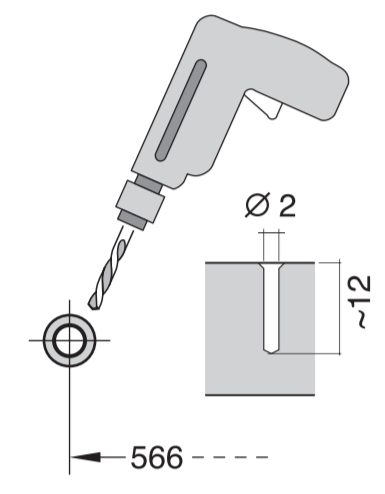


640 Integr. Niro-Leisten - 81,5 cm - m. GS 9001 170 170 (9801)



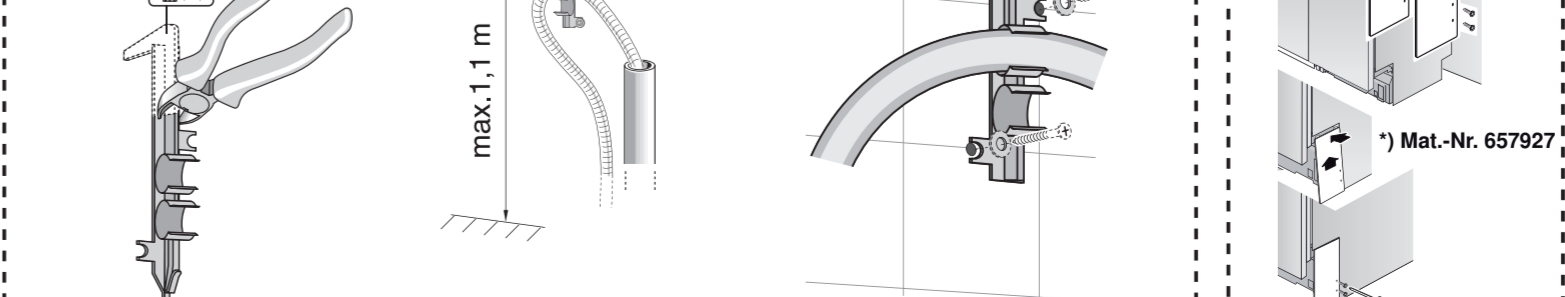
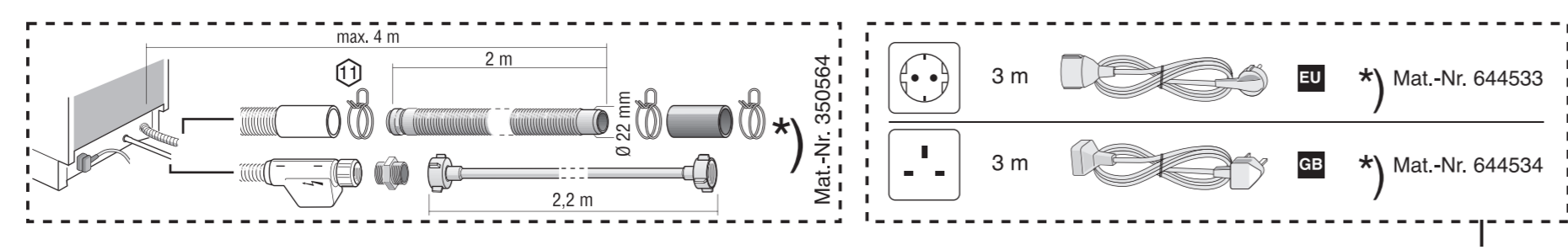
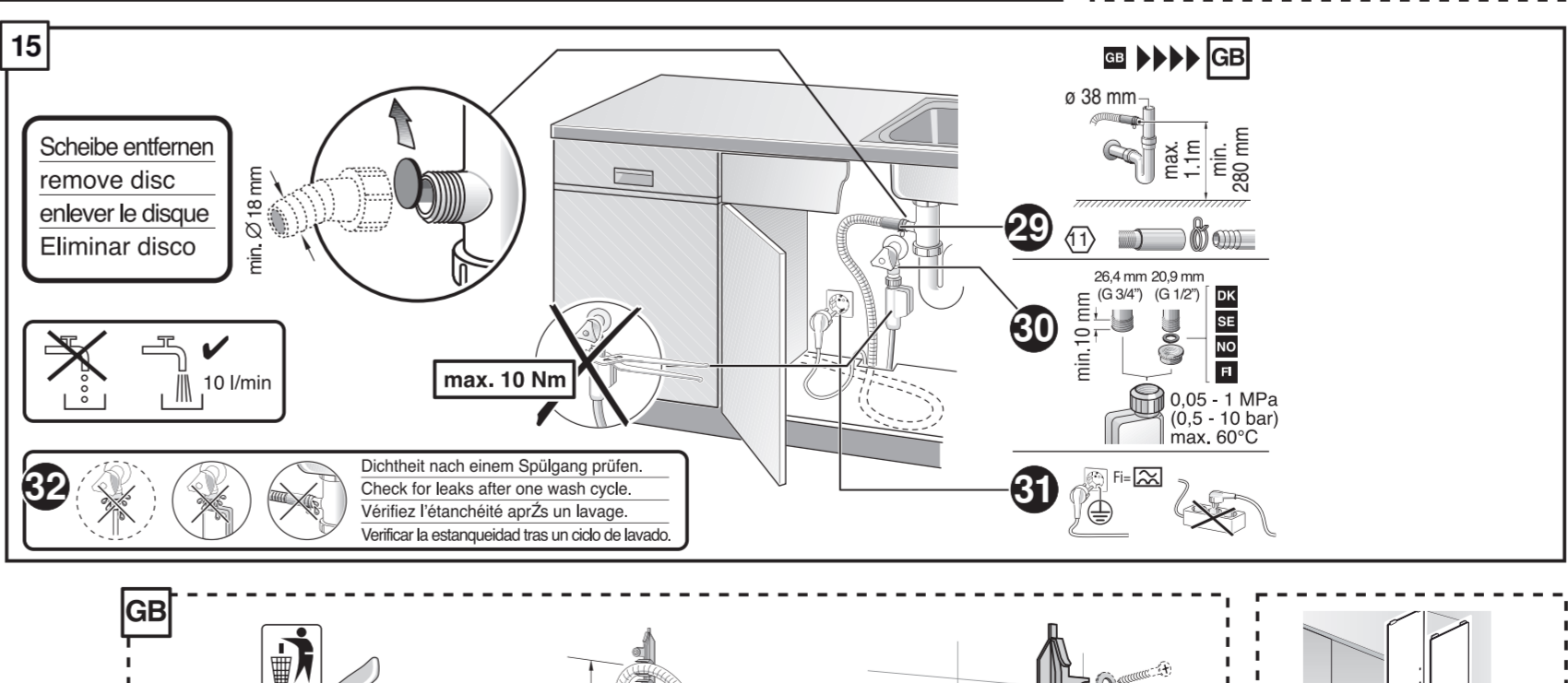
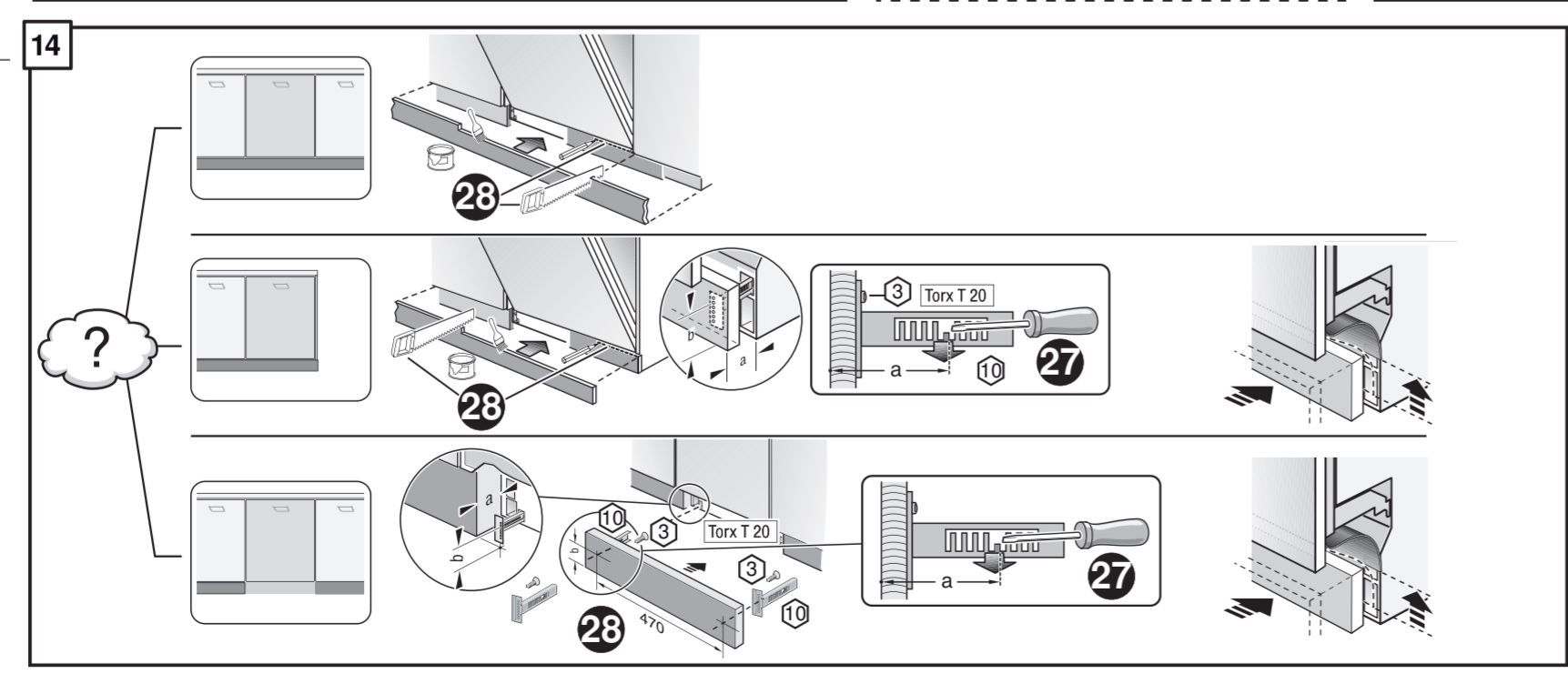
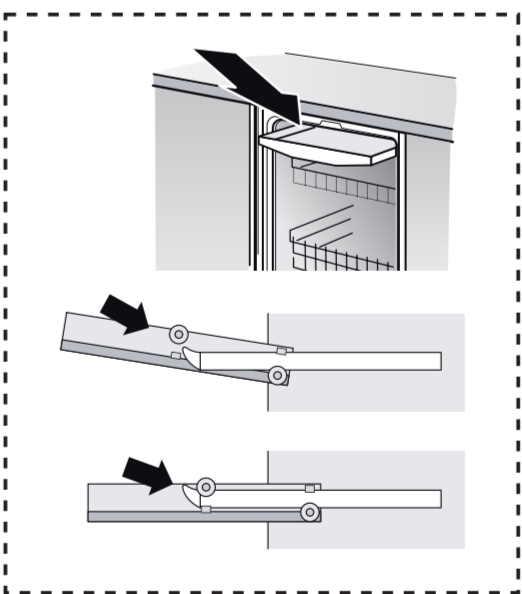
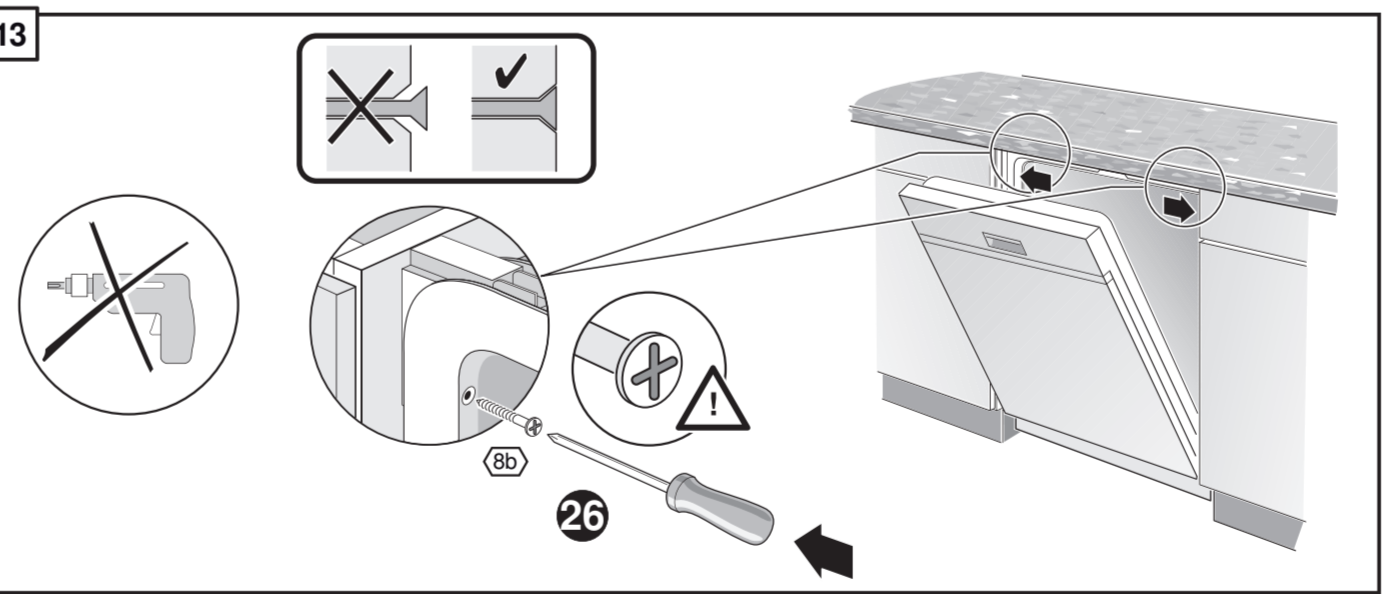
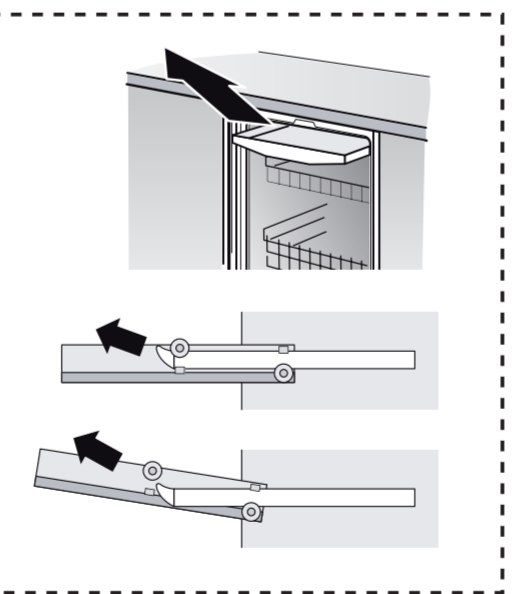
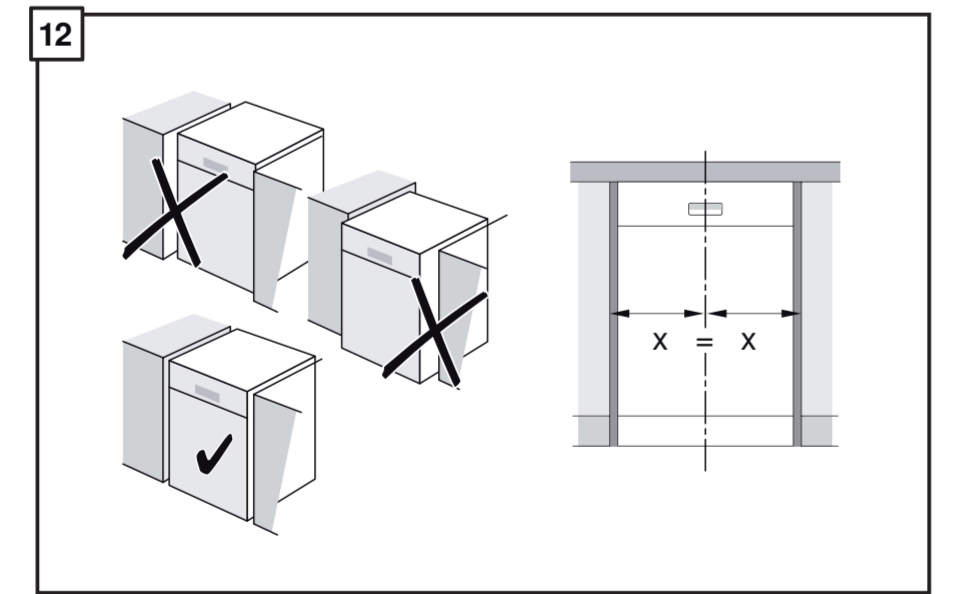
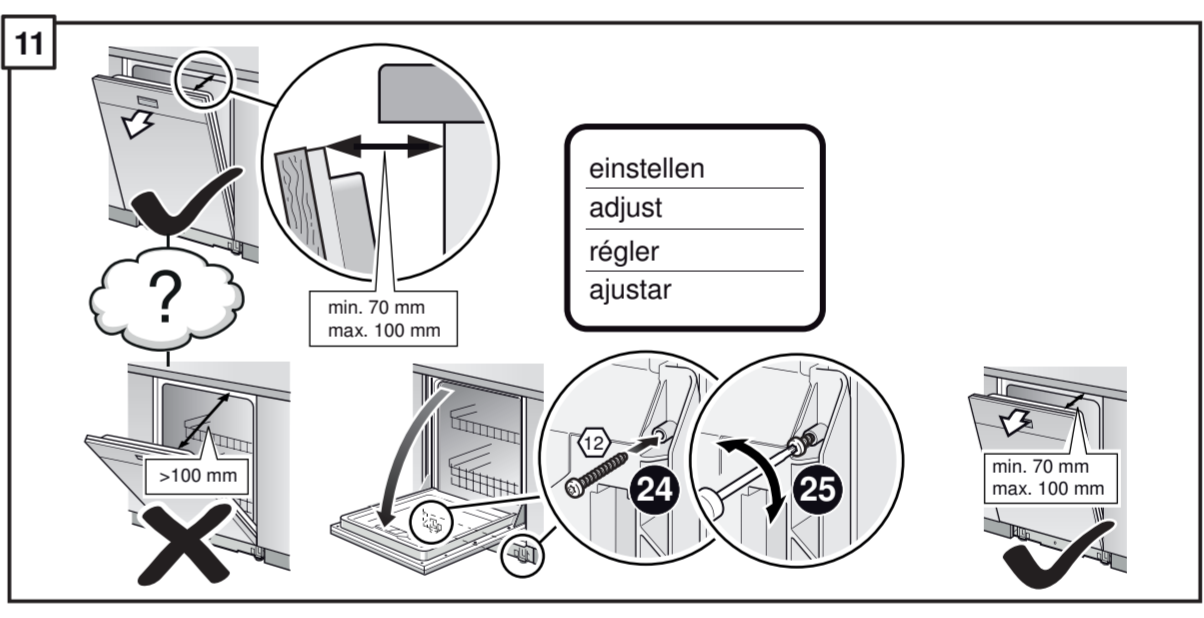
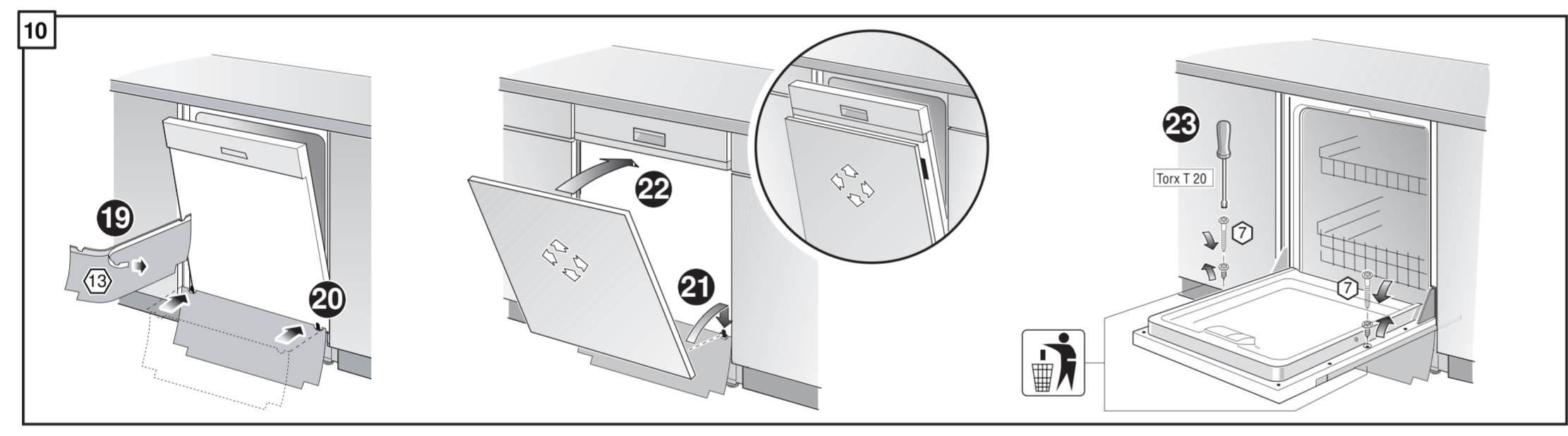
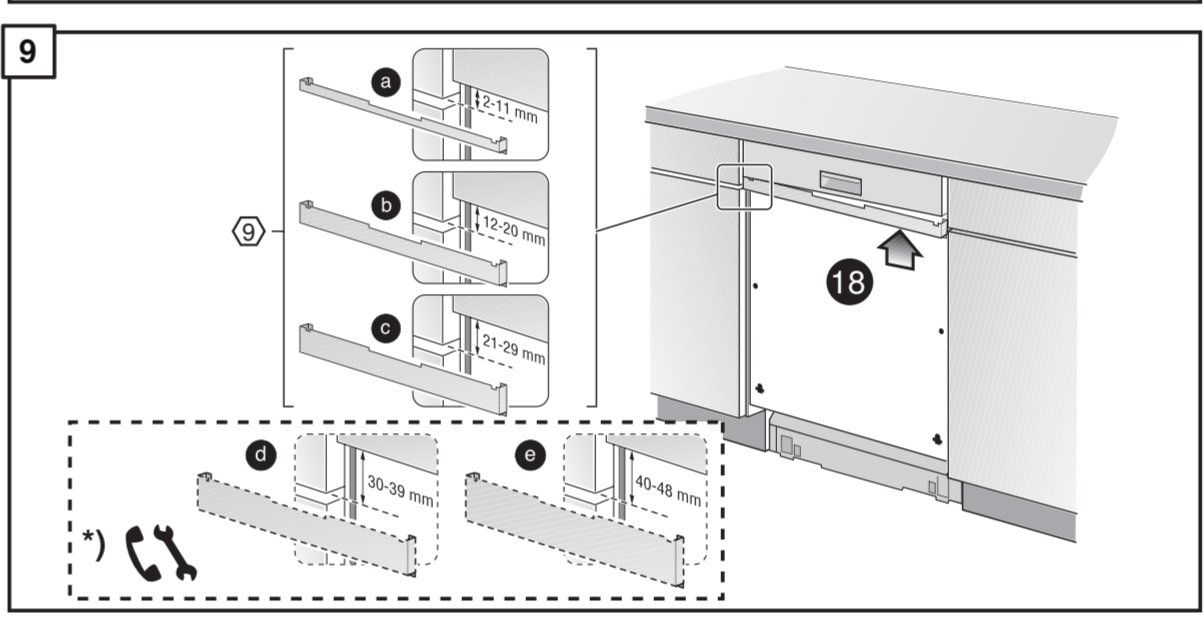
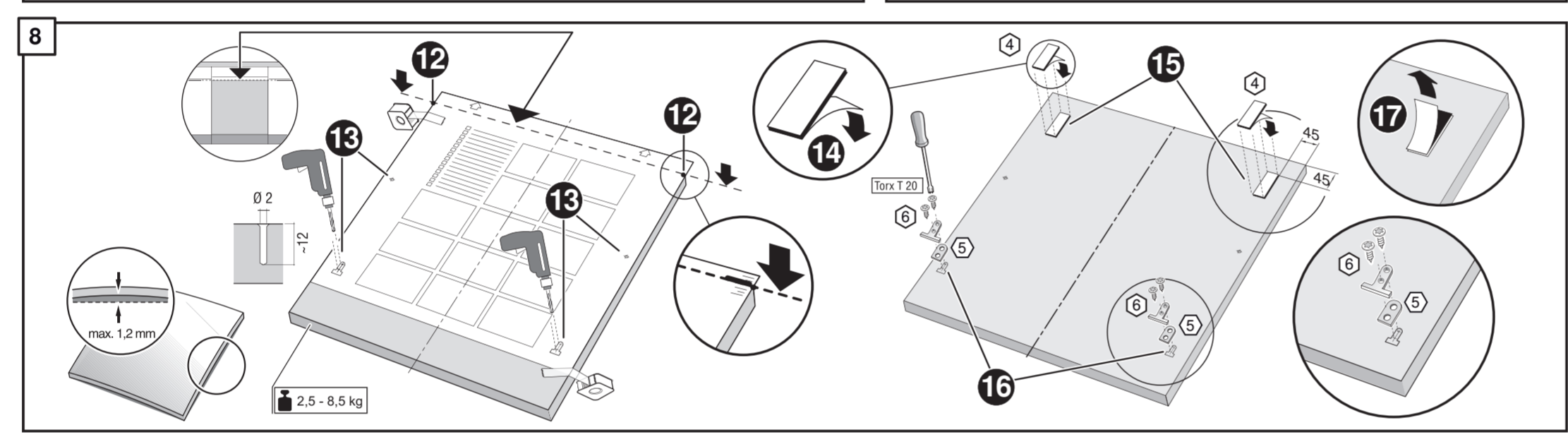
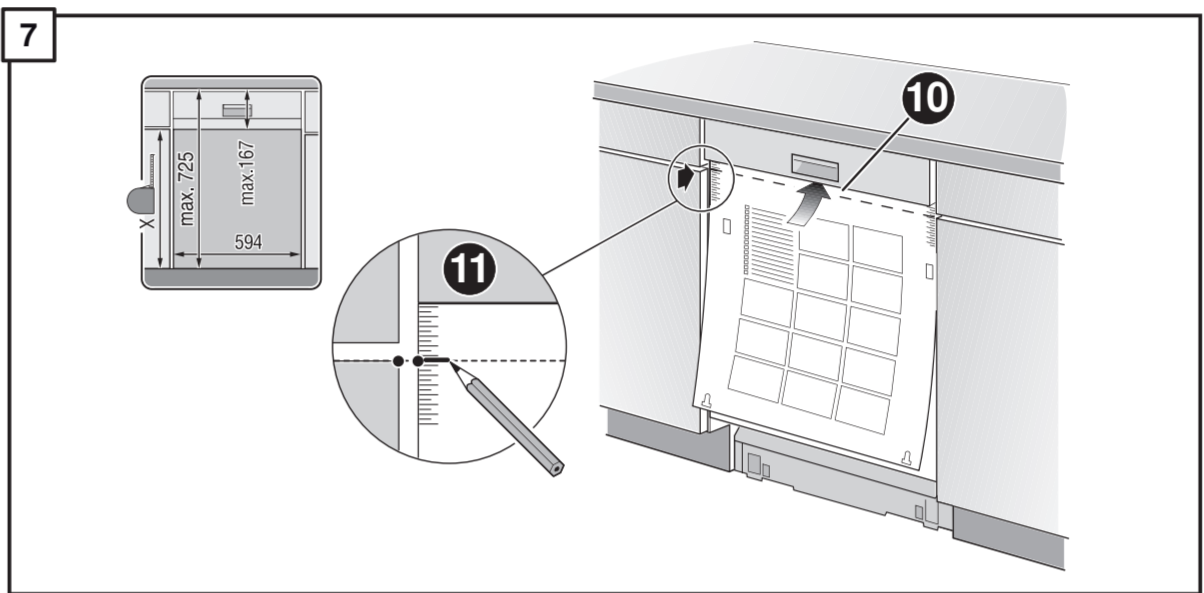
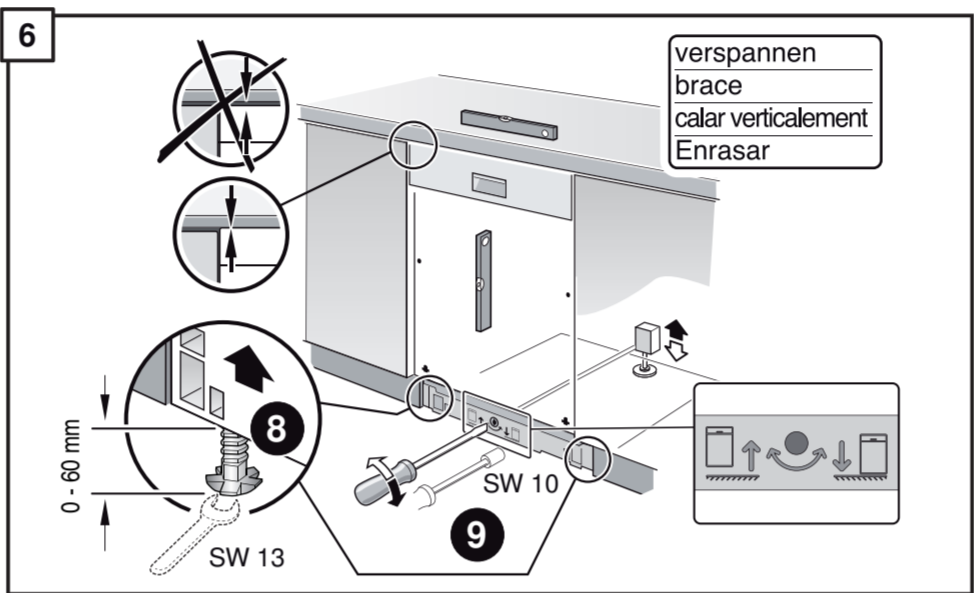
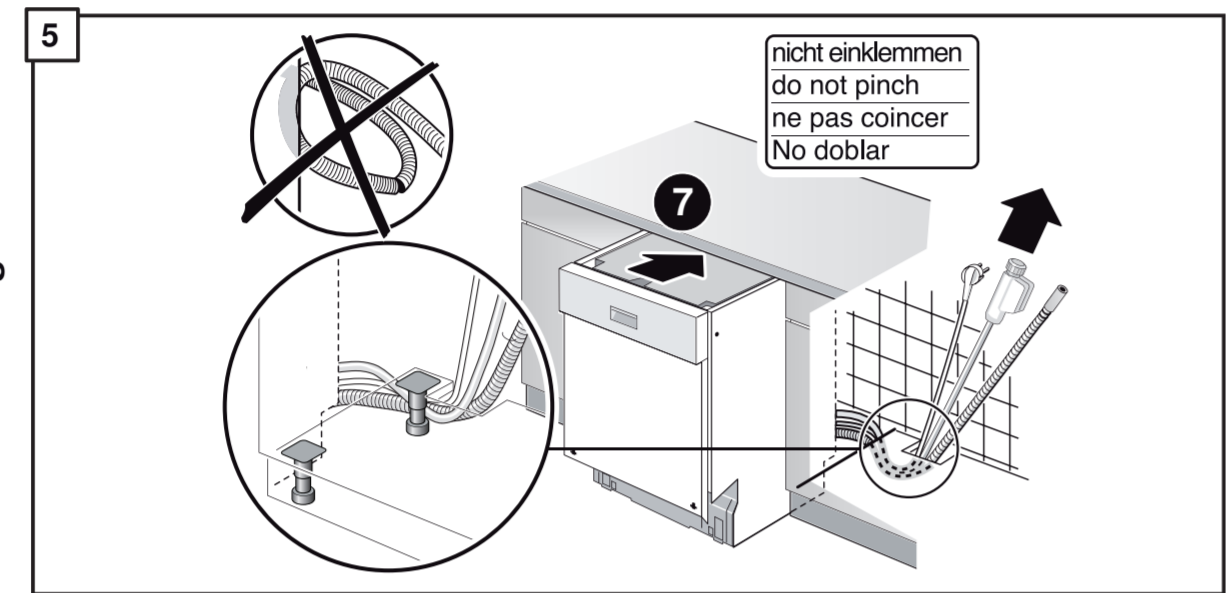
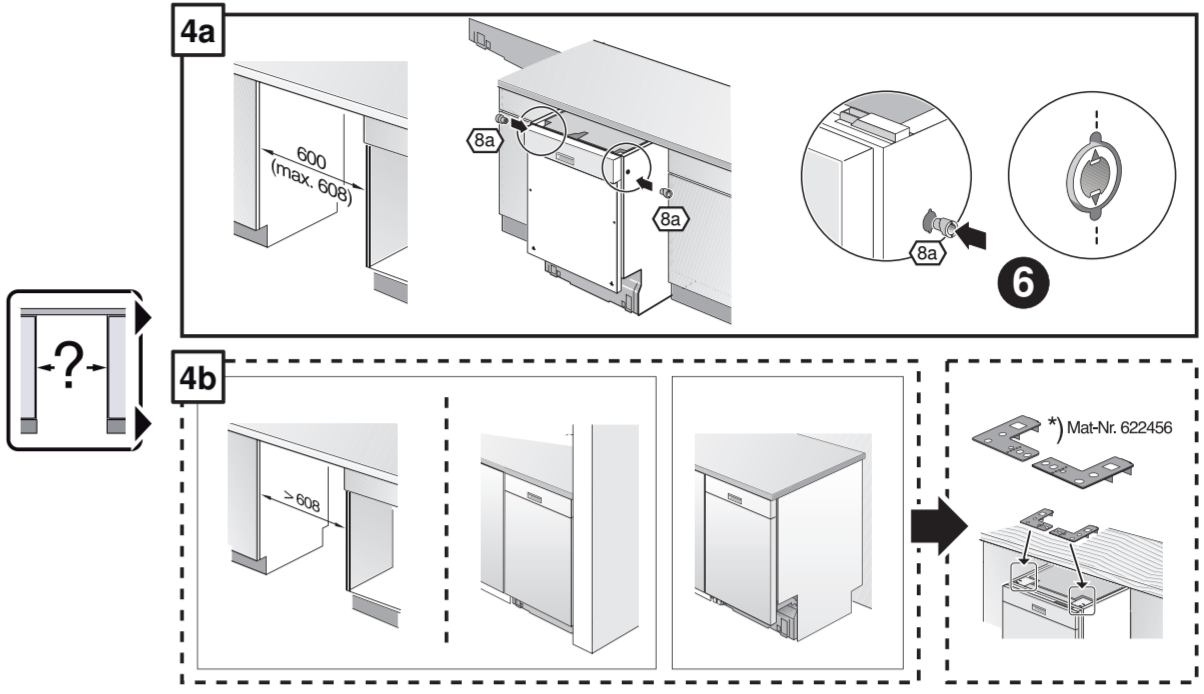
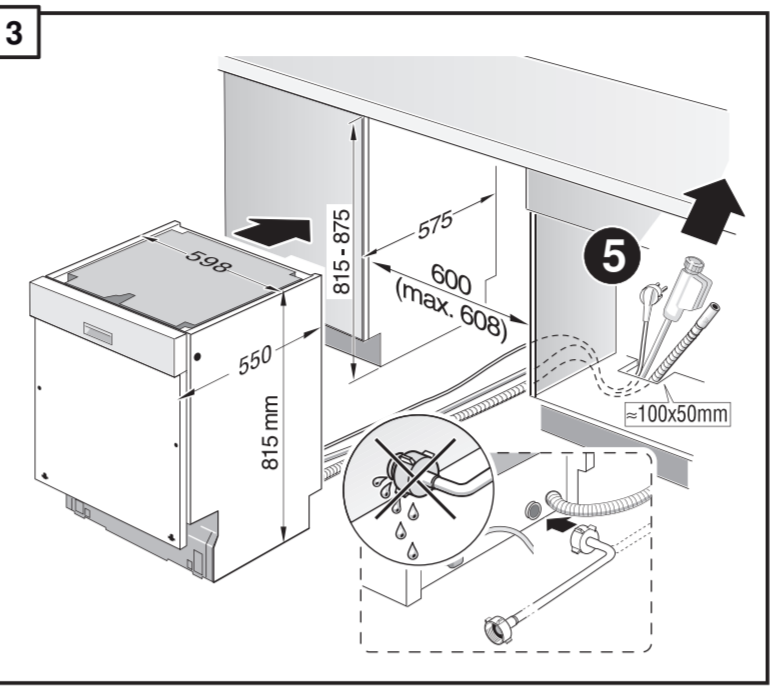
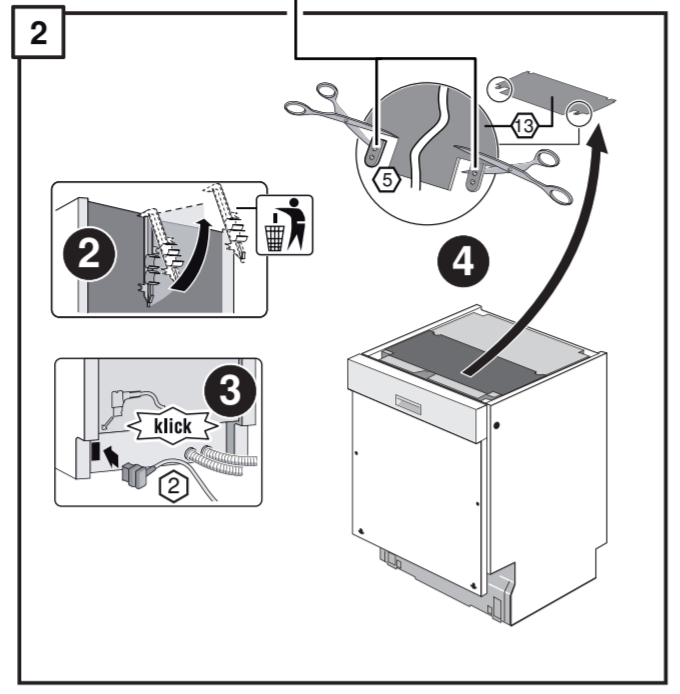
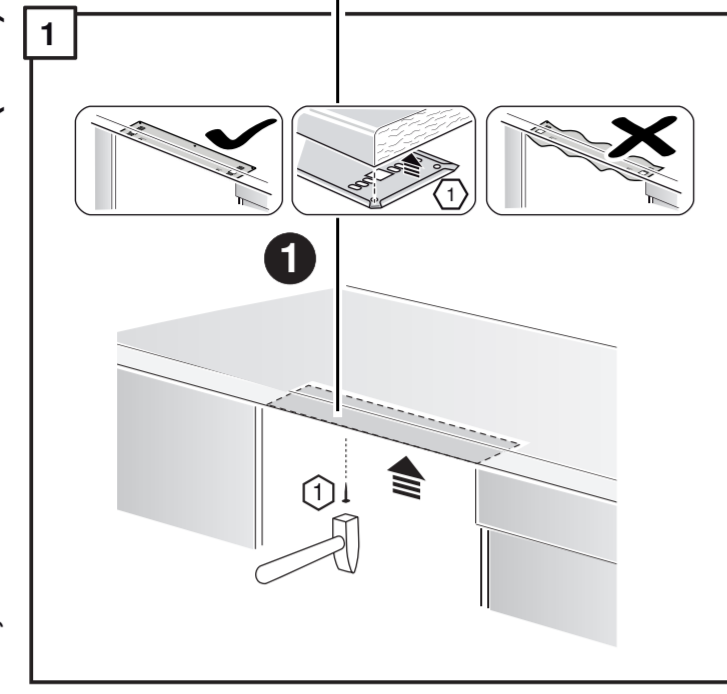
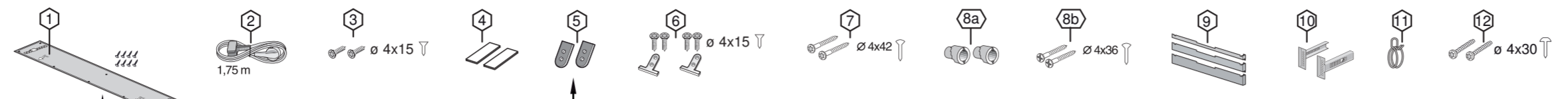
de Montageanleitung
 *) über Kundendienst erhältlich
en Installation instructions
 *) Available from customer service
fr Notice de montage
 *) Disponible par le biais du service après-vente
n Montagevoorschrift
 *) Tegen meerprijs bij de Servicedienst verkrijgbaar
it Istruzioni per il montaggio
 *) Disponibili presso il servizio assistenza clienti
es Instrucciones de montaje
 *) Se puede adquirir a través del Servicio de Asistencia Técnica Oficial de la marca

pt Instruções de montagem
 *) Pode ser adquirido nos nossos Serviços Técnicos
el Οδηγίες τοποθέτησης
 *) Διατίθενται από την υπηρεσία τεχνικής εξυπηρέτησης πελατών
tr Montaj kılavuzu
 *) Yetkilil servis üzerinden alınabilir
sv Monteringsanvisning
 *) Kan fås via Service
no Monteringsanvisning
 *) Taes hos kundeservice
ca Montatge i instruccions
 *) La galdria gaudi klientů aptamavimio servise
lv Uputa za montažu
 *) može dobiti kod službe održavanja

fi Asennusohje
 *) Saatavissa huoltopalvelusta
cs Montážní návod
 *) K dispozici přes servisní službu
sk Návod na montáž
 *) Dostanete v službe zákazníkom
pl Instrukcja montażu
 *) Do uzyskania w punkcie serwisowym
hu Szerelési utasítás
 *) A vevőszolgálaton keresztül kapható:
ru Инструкция по монтажу
 *) можно получить в сервисном центре
uk Упутство за монтажу
 *) Може се набавити преко сервисне службе
sl Navodilo za montažo
 *) Lahko nabavite v servisni službi
mk Упутство за монтажа
 *) се добива преку службата за купувачи
sq Udhëzues për montim
 *) Do uzyskania w punkcie serwisowym
hr Montajno uputstvo
 *) La galdria gaudi klientů aptamavimio servise
lv Uputa za montažu
 *) može dobiti kod službe održavanja

ru Инструкция по монтажу
 *) Можно получить в сервисном центре
uk Упутство за монтажу
 *) Може се набавити преко сервисне службе
sl Navodilo za montažo
 *) Lahko nabavite v servisni službi
mk Упутство за монтажа
 *) се добива преку службата за купувачи
sq Udhëzues për montim
 *) Do uzyskania w punkcie serwisowym
hr Montajno uputstvo
 *) La galdria gaudi klientů aptamavimio servise
lv Uputa za montažu
 *) može dobiti kod službe održavanja

fa راهنمای مونتاژ
 *) از مرکز خدمات پس از فروش تهیه فرمائید
ar تعليمات التركيب
 *) يمكن طلبها من مراكز خدمة العملاء
id Instruksi Pemasangan
 *) bisa didapatkan melalui Customer Service
th คู่มือการติดตั้ง
 *) สามารถขอรับได้ที่ศูนย์บริการลูกค้า
ko 설치 설명서
 *) 고객서비스 센터에서 구입 가능
zh 安裝說明書
 *) 可向售後服務站索取
zh-tw 安裝說明書
 *) 可向售後服務站索取



max. 4 m
 2 m
 2.2 m
 0.22 mm
 Mat.-Nr. 350564
 3 m EU *) Mat.-Nr. 644533
 3 m GB *) Mat.-Nr. 644534
 max. 1,1 m
 Mat.-Nr. 657927