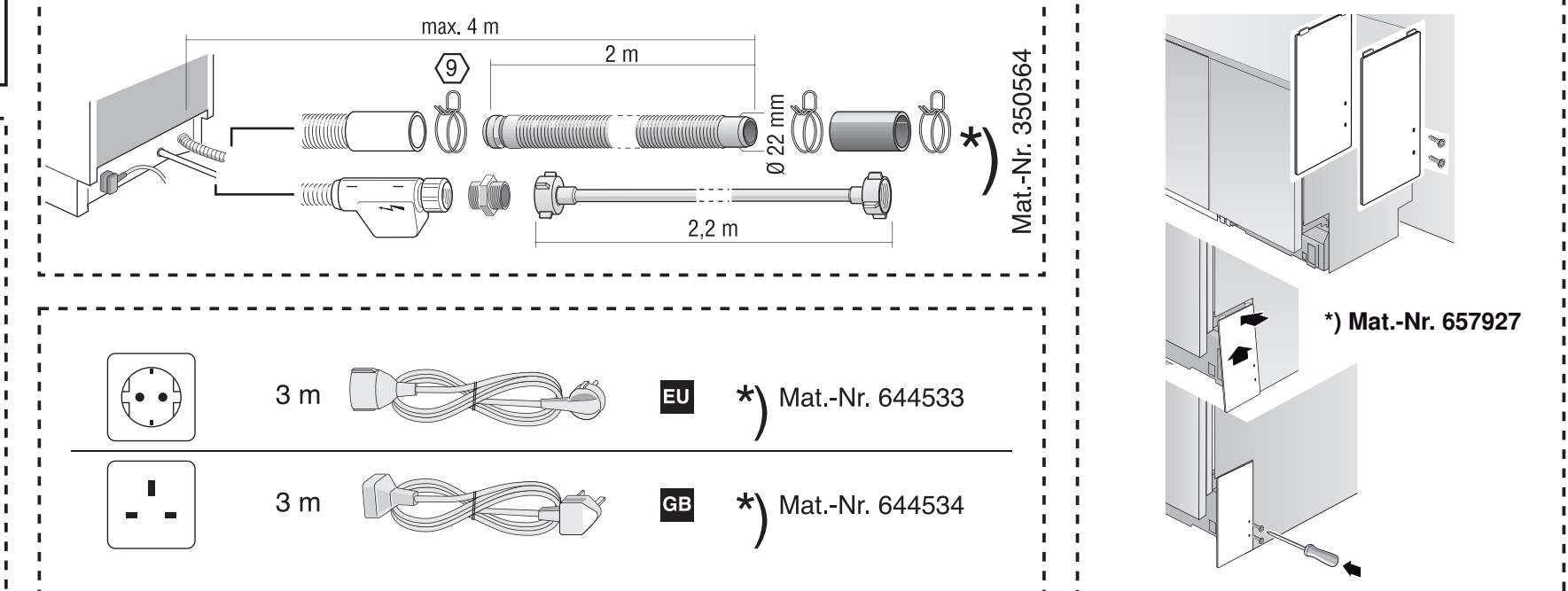
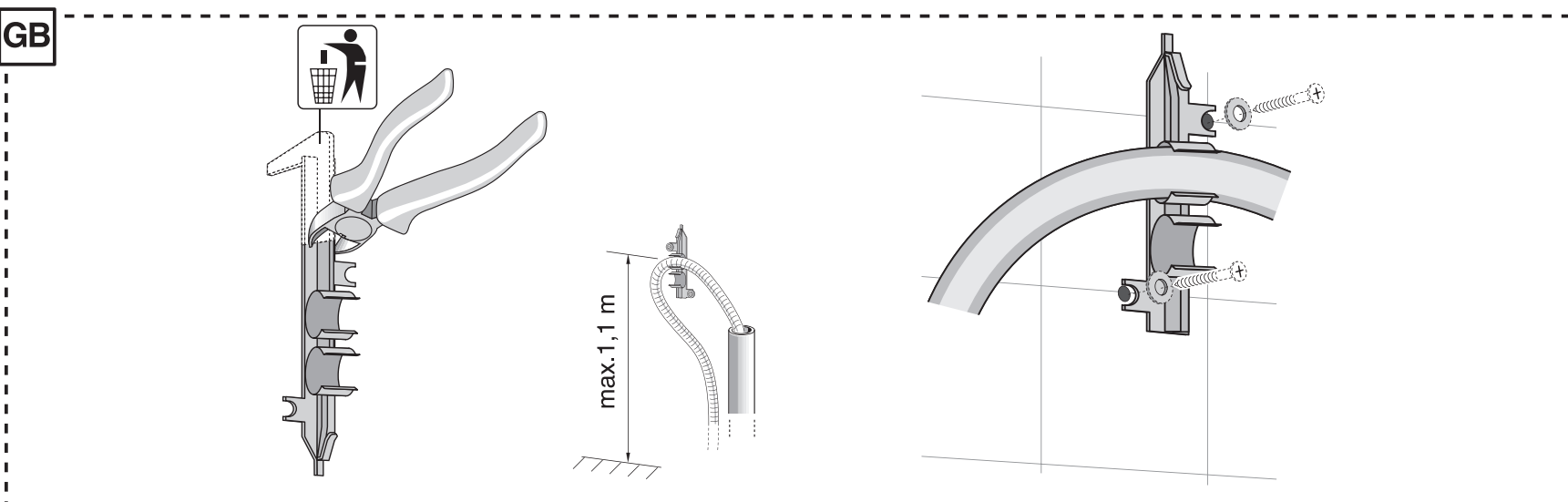
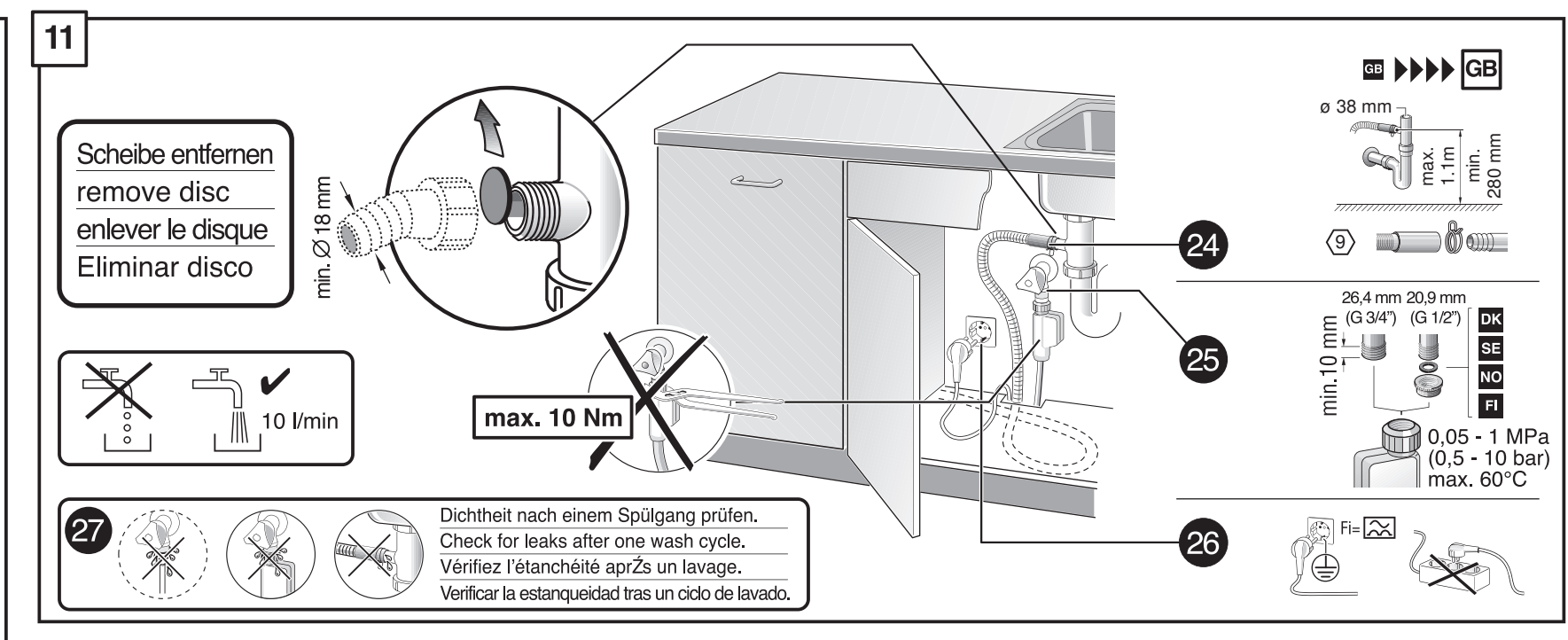
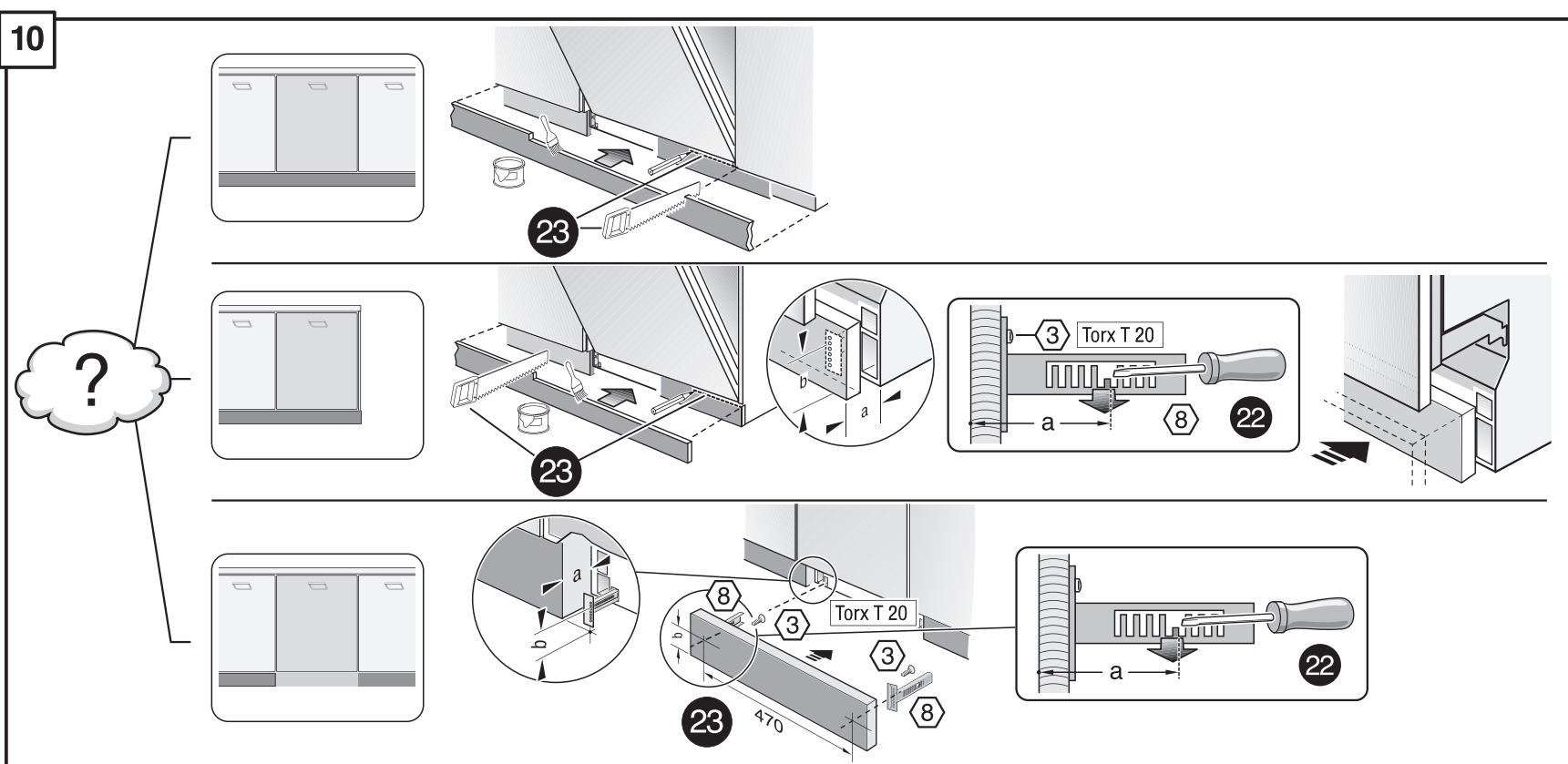
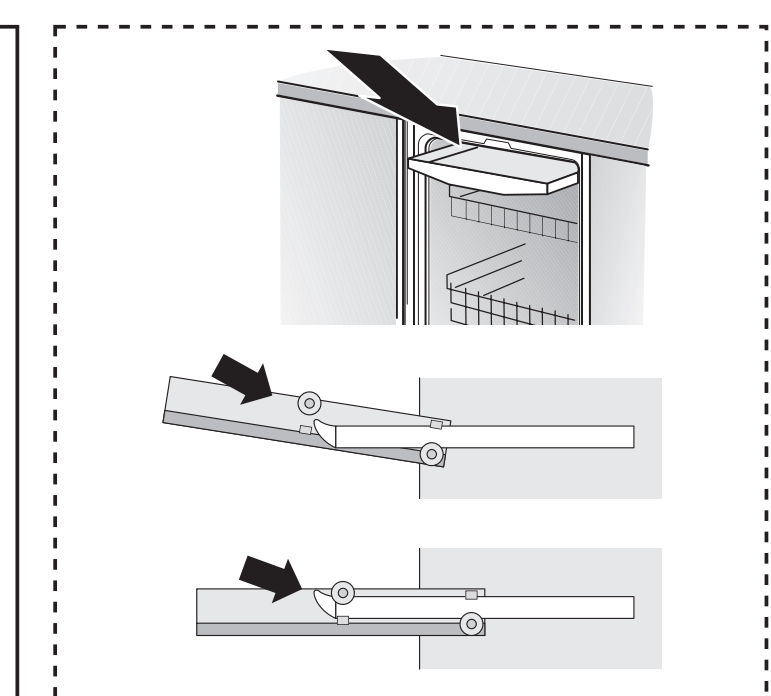
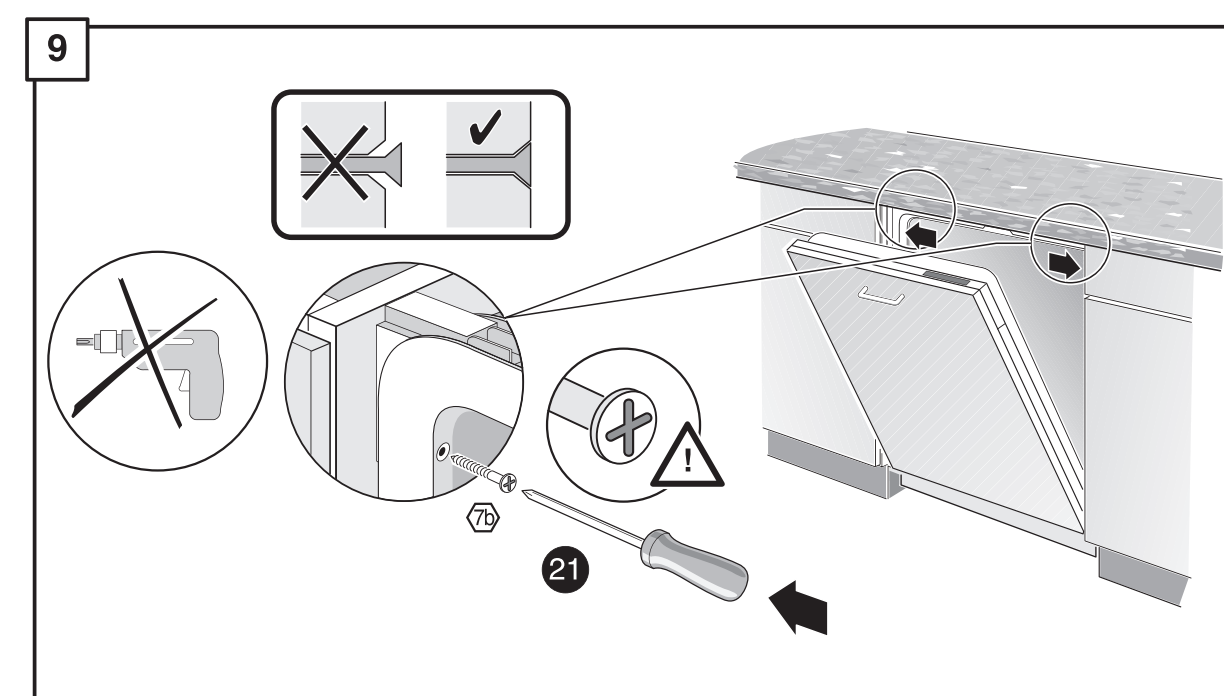
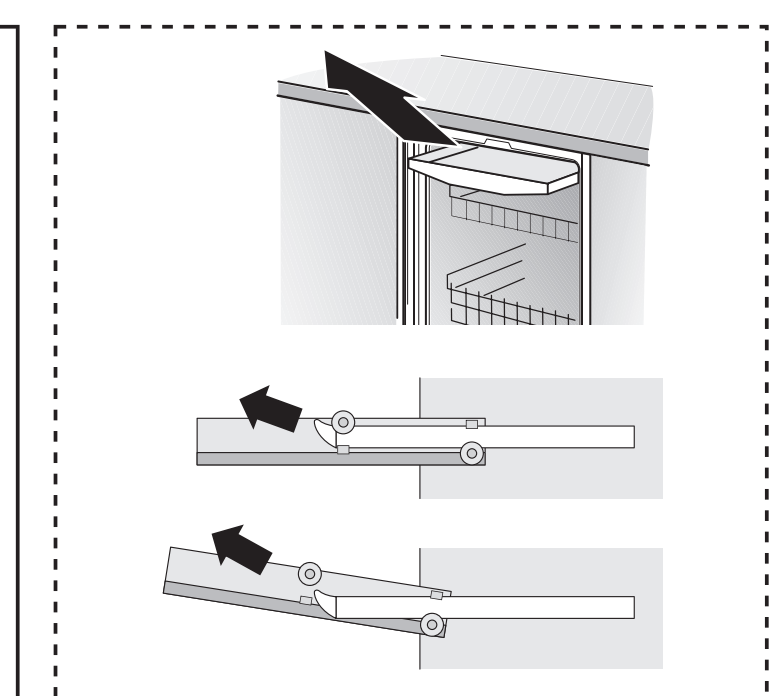
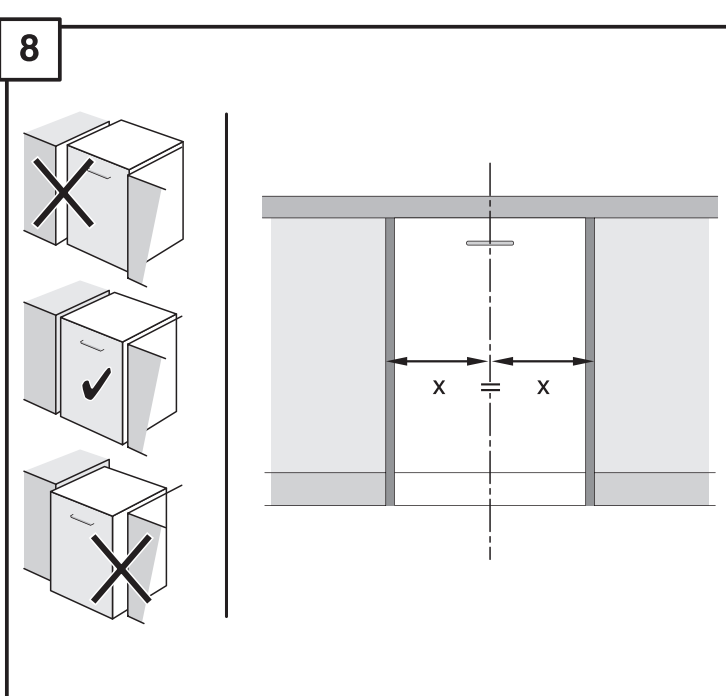
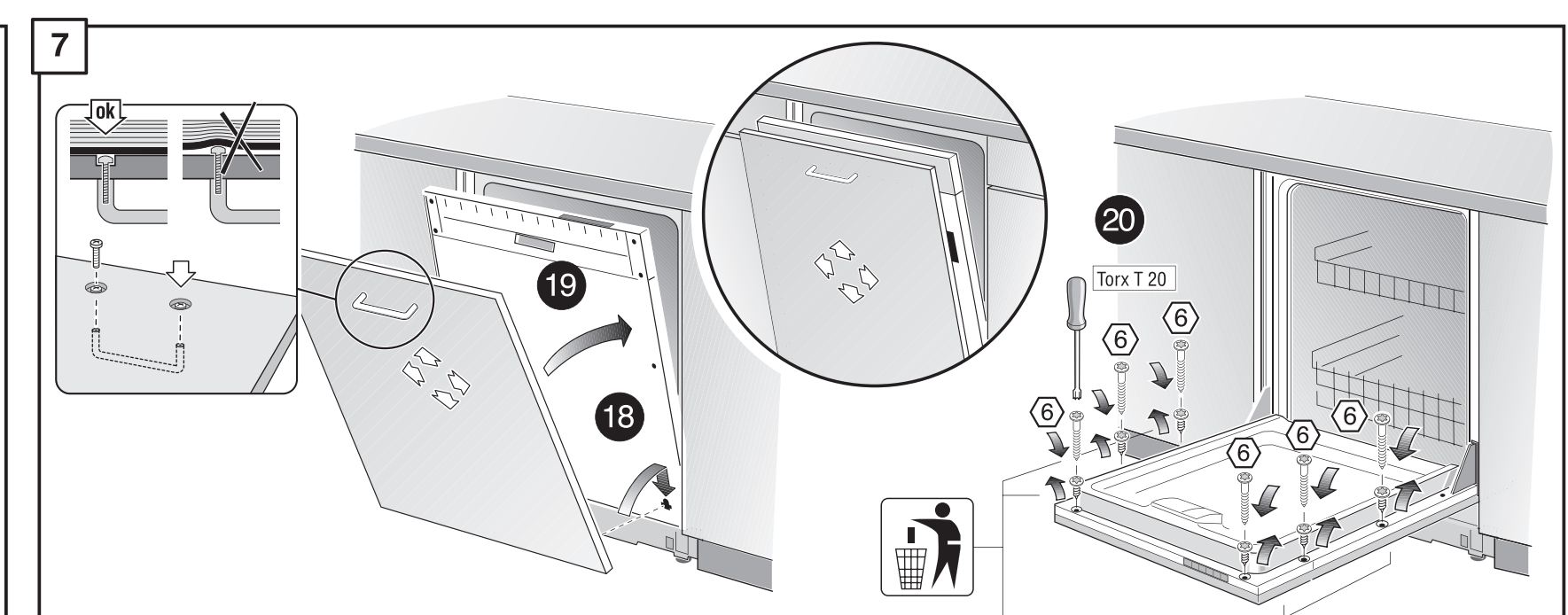
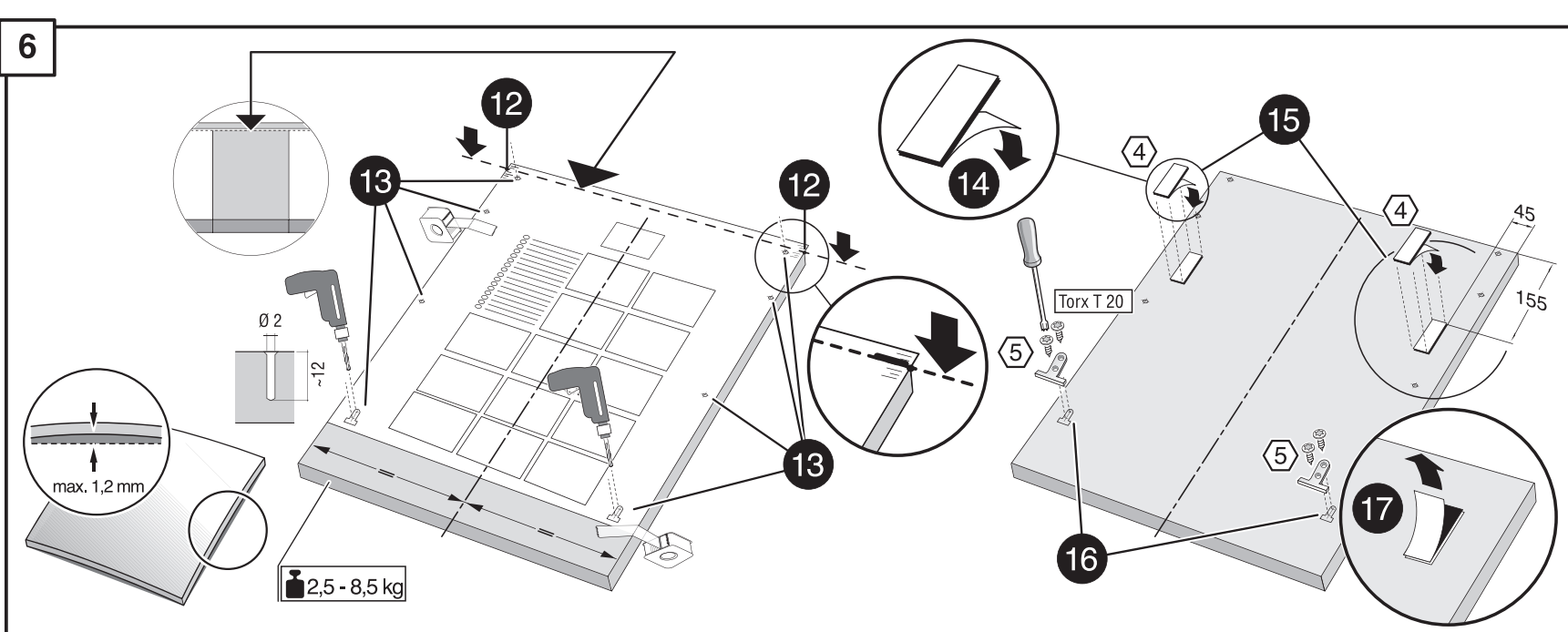
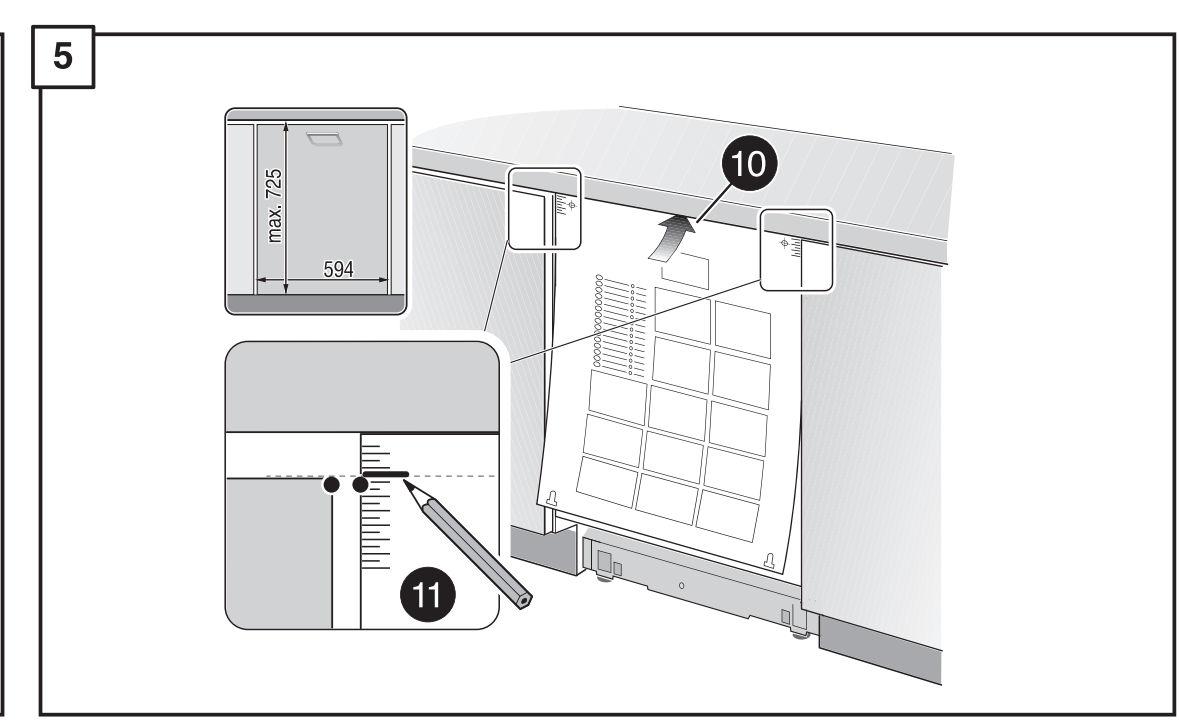
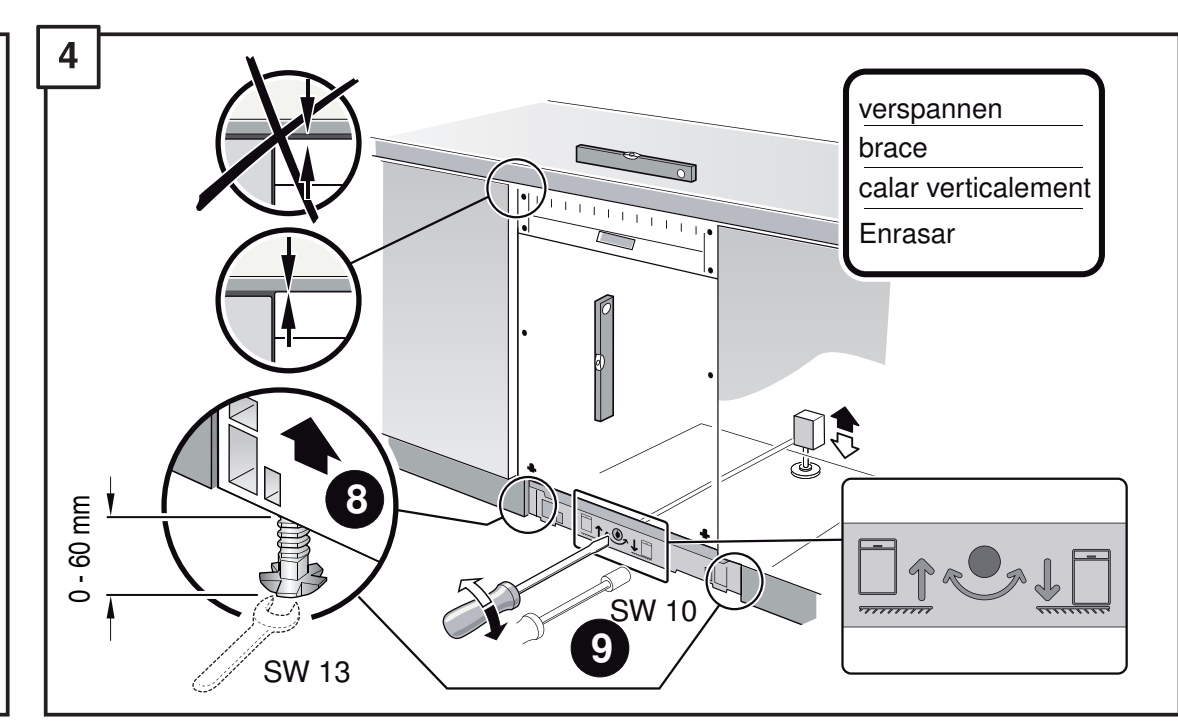
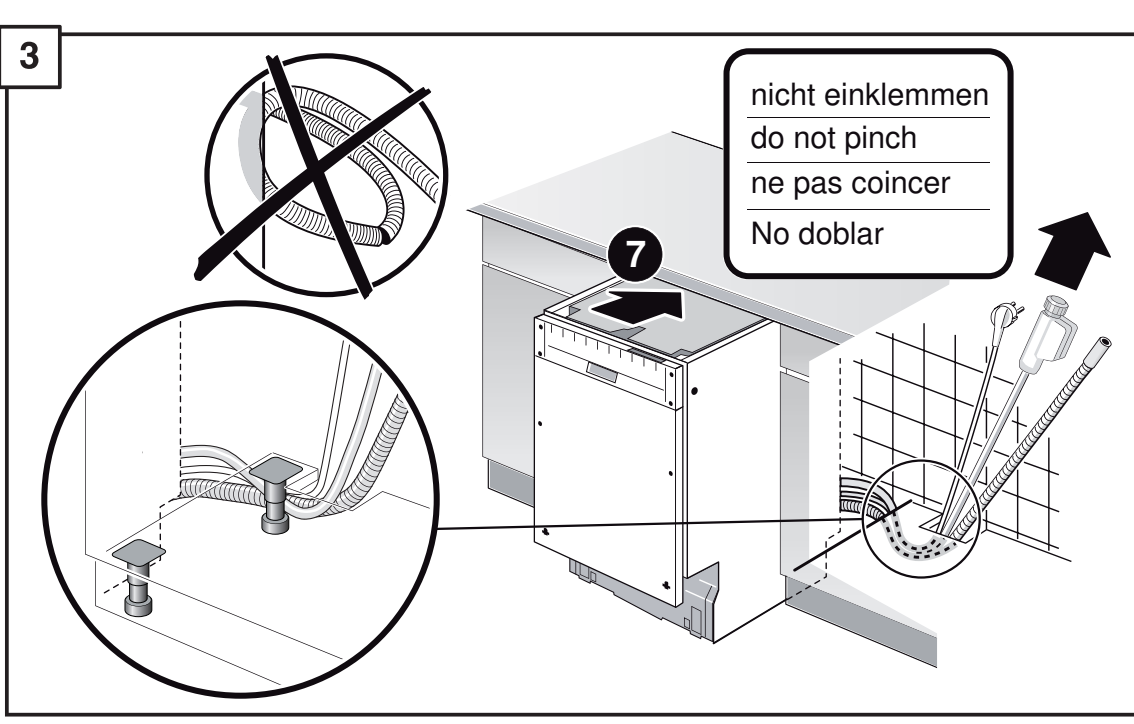
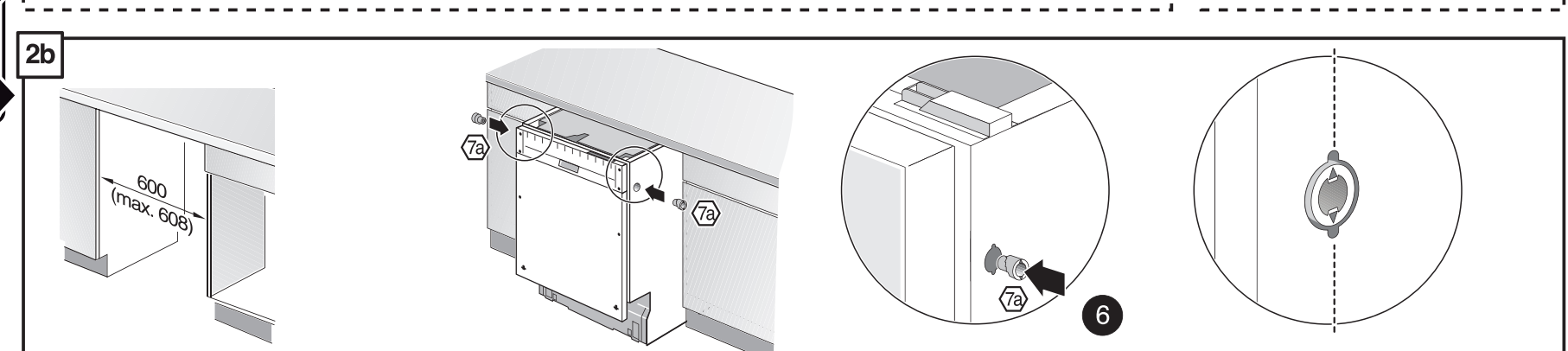
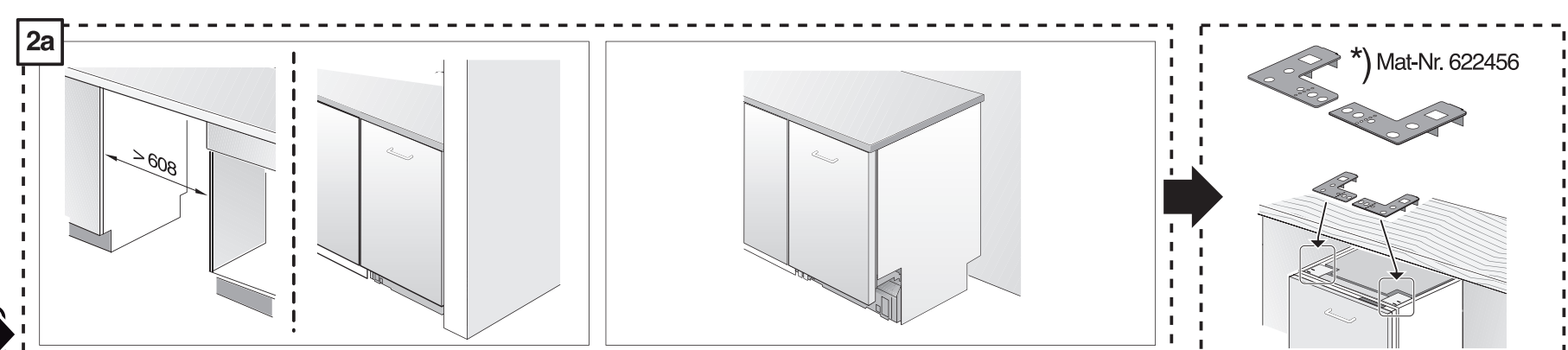
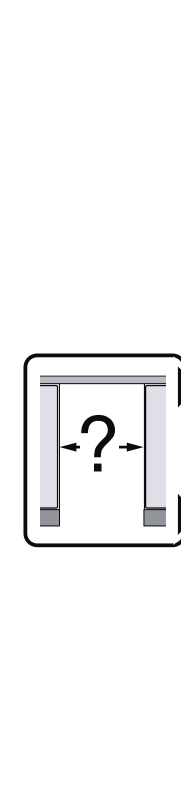
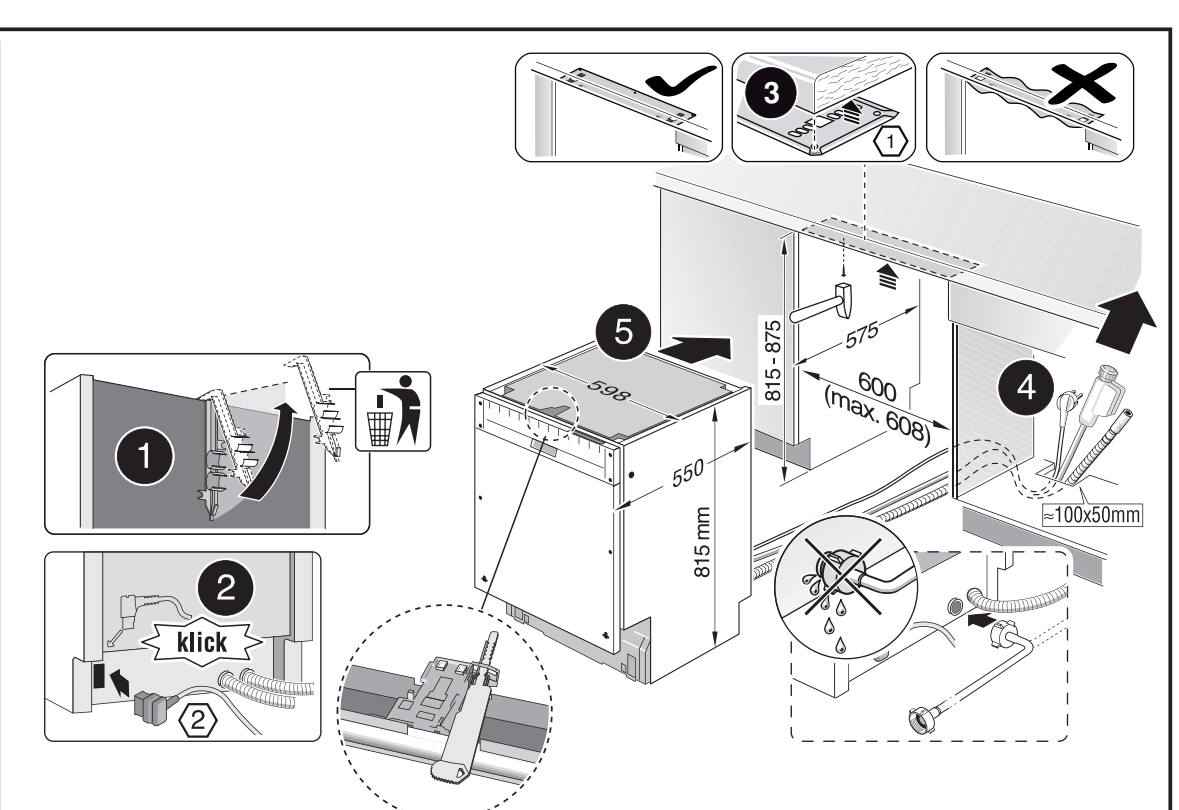


GV 640 Voll-I - 81,5 9001 170 185 (9801)

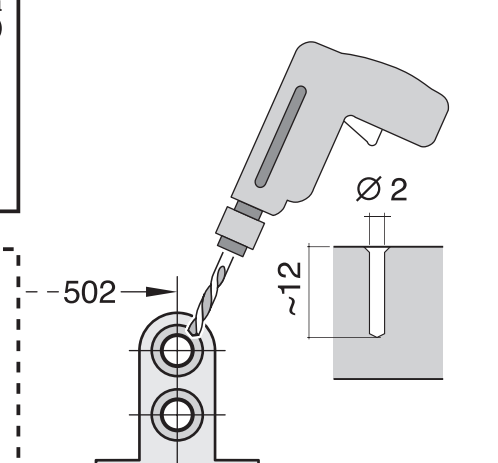
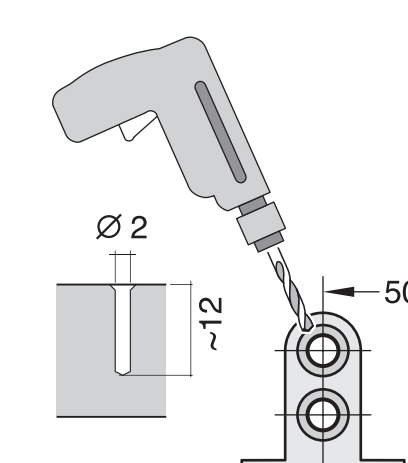
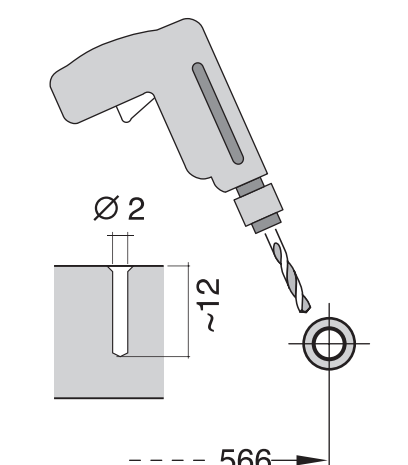
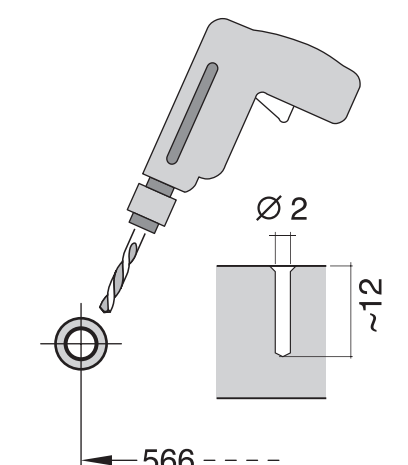


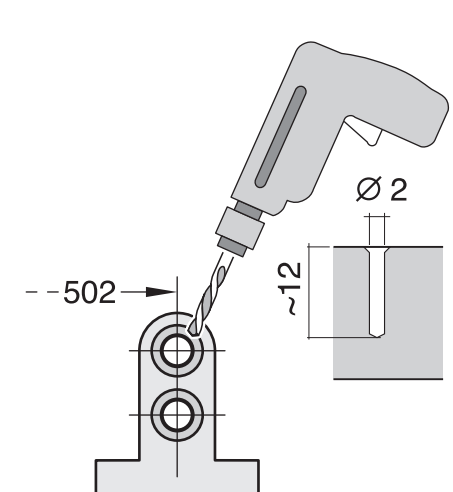
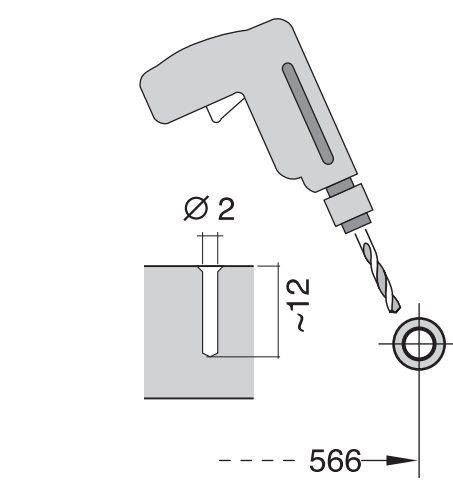
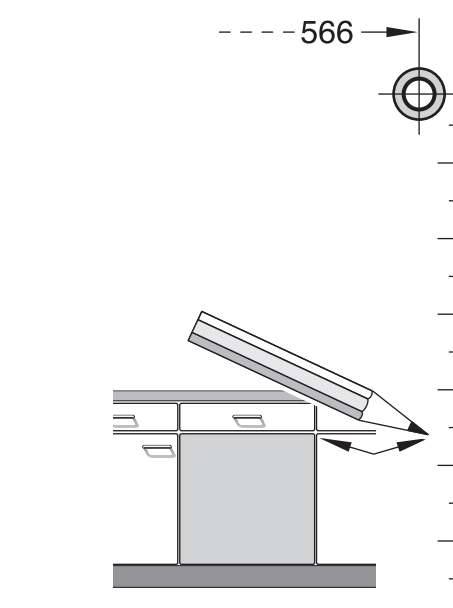
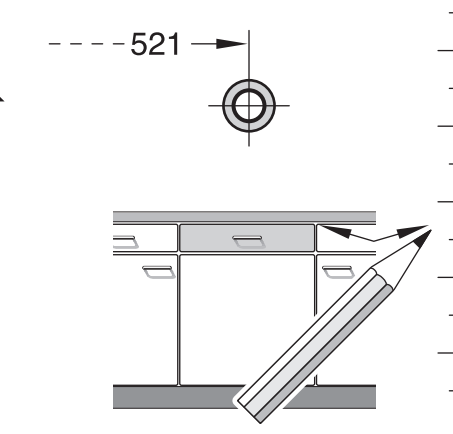
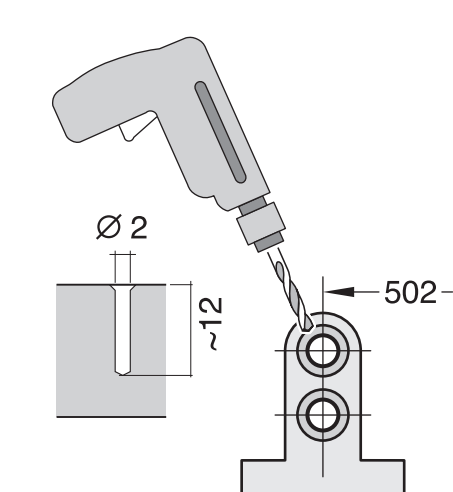
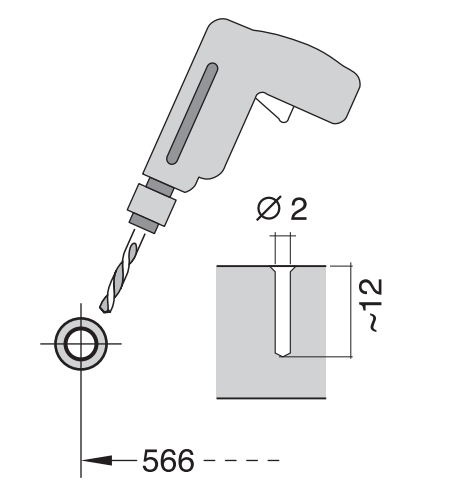
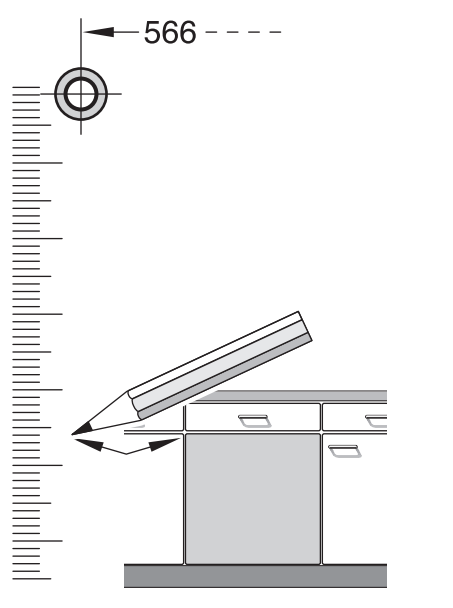
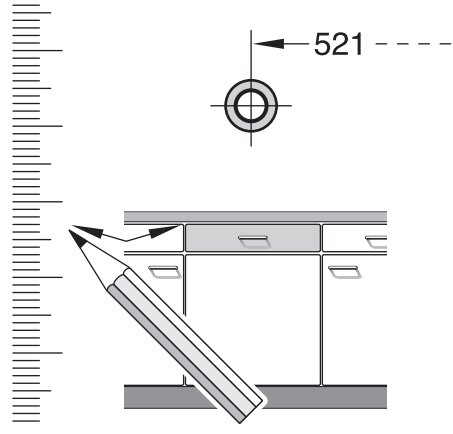
-2h-3h

- 1 1,75 m
- 2 4x15
- 3 4x15
- 4 4x15
- 5 4x15
- 6 4x42
- 7 4x42
- 8 4x42
- 9 4x42



- | | | | | | |
|---|---|---|--|--|--|
| da Montageanleitung
*) über Kundendienst erhältlich | de Monteringsanvisning
*) läses hos kundservice | el Navodilo za montažo
*) Lahko nabavite v servisni službi | en Installation instructions
*) Available from customer service | es Instrucciones de montaje
*) Se puede adquirir a través del Servicio de Asistencia Técnica Oficial de la marca | eu Oñahilariak
*) mijozlarga xizmat ko'rsatish markazida mavjud |
| fr Notice de montage
*) Disponible par le biais du service après-vente | fi Asennusohje
*) Saatavissa huoltopalvelusta | ga Udhéuzes p'ér montáil
*) Siúrohet n'áipéimjet seirvisít | it Istruzioni di montaggio
*) Tegen meerjijds bij de Serviceclienst verkrijgbaar | hr Montažni návod
*) K dispoziciji p'iles servisni službu | he מדריך התקנה
*) ייעוץ לקוחות ממוקד |
| it Istruzioni per il montaggio
*) Disponibile presso il servizio assistenza clienti | is Návod na montáž
*) Dostanete v službe zákazníkom | lt Montavimo instrukcija
*) Ją galima gauti klientų aptarnavimo servise | ja Montagevorschrift
*) Tegen meerjijds bij de Serviceclienst verkrijgbaar | lv Instrukcija montāžai
*) Do uzskaita w punkcie serwisowym | ka მონტაჟის ინსტრუქცია
*) მომსახურების ცენტრში შეიძლება მიიღოთ |
| nl Montagehandleiding
*) Te verkrijgen bij de Serviceclienst | no Monteringsanvisning
*) Kan kjøpes hos kundetjenesten | pl Instrukcja montażu
*) Do uzyskania w punkcie serwisowym | pt Instruções de montagem
*) Pode ser adquirido nos nossos Serviços Técnicos | pt Instruções de montagem
*) Pode ser adquirido nos nossos Serviços Técnicos | ro Instrucțiune de montaj
*) Obținabilă la serviciul pentru clienți |
| ru Инструкция по монтажу
*) K dispoziciji p'iles servisni službu | sk Návod na montáž
*) Dostanete v službe zákazníkom | sv Monteringsanvisning
*) Kan fås via Service | tr Montaj kılavuzu
*) Yetkilil servis üzerinden alınabilir | uk Інструкція з монтажу
*) Можна отримати в сервісному центрі | uz O'rnatish yo'riqnomasi
*) mijozlarga xizmat ko'rsatish markazida mavjud |
| uk Інструкція з монтажу
*) Можна отримати в сервісному центрі | vi Hướng dẫn lắp đặt
*) Có thể mua tại trung tâm dịch vụ khách hàng | zh 安裝說明書
*) 可向售後服務站索取 | vi Hướng dẫn lắp đặt
*) Có thể mua tại trung tâm dịch vụ khách hàng | zh 安裝說明書
*) 可向售後服務站索取 | zh 安裝說明書
*) 可向售後服務站索取 |





1

1 Torx T 20
2 1,75 m
3 Ø 4x15 T
4
5 Ø 4x15 T
6 Ø 4x42 T
7 Ø 4x35 T
8 Ø 4x35 T
9

1
2
3
4
5
6
7
8
9

Mat-Nr. 622456

2a

1
2
3
4

2b

1
2
3
4

3

1
2
3
4

nicht einklemmen
do not pinch
ne pas coincer
No doblar

4

1
2
3
4

verspannen
brace
calar verticalement
Enrasar

0-60 mm
SW 13

5

1
2
3
4

max. 725
594

6

1
2
3
4

Torx T 20

7

1
2
3
4

max. 1,2 mm

2,5 - 8,5 kg

8

1
2
3
4

9

1
2
3
4

9

1
2
3
4

24

9

1
2
3
4

10

1
2
3
4

11

1
2
3
4

Scheibe entfernen
remove disc
enlever le disque
Eliminar disco

min. Ø 19 mm

max. 10 Nm

Dichtheit nach einem Spülgang prüfen.
Check for leaks after one wash cycle.
Vérifier l'étanchéité après un lavage.
Verificar la estanqueidad tras un ciclo de lavado.

0,05 - 1 MPa
(0,5 - 10 bar)
max. 60°C

1

4

5A

1
2
3
4

6A

1
2
3
4

7A

1
2
3
4

8

11

max. 4 m

2 m

0,22 mm

2,2 m

Mat-Nr. 350564

Mat-Nr. 657927

3 m EU * Mat-Nr. 644533

3 m GB * Mat-Nr. 644534