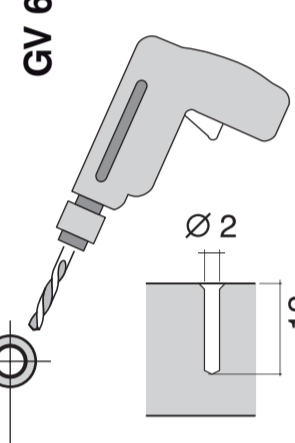


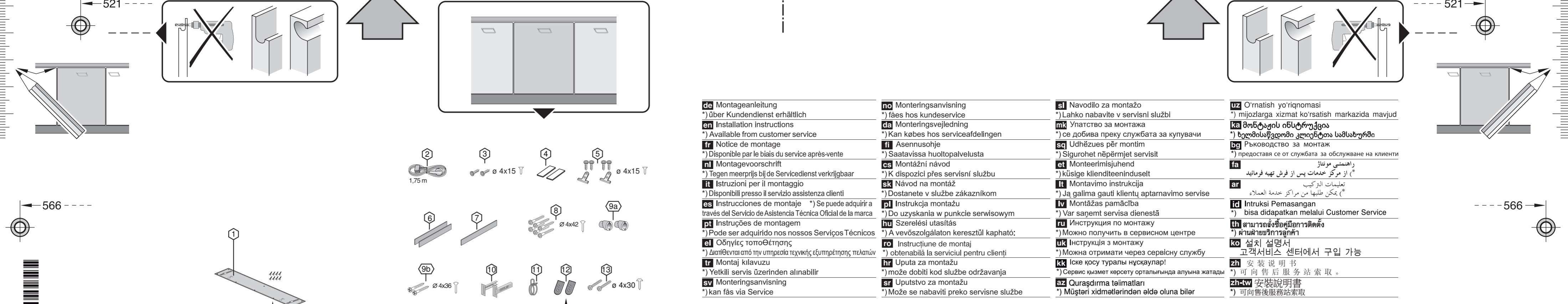
GV 640 Voll-I - 81,5 cm - m. GS - 39 db

9001 170 297 (9812)

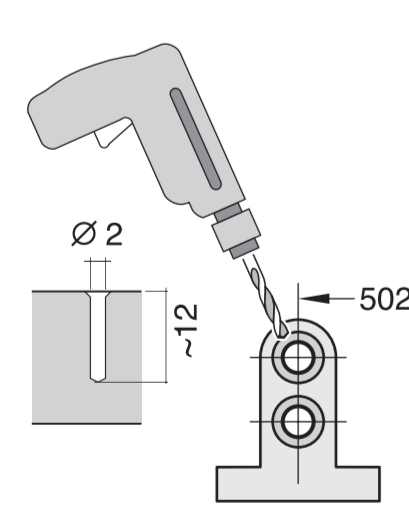
m. GS - 39 db



Ø 2 ~12



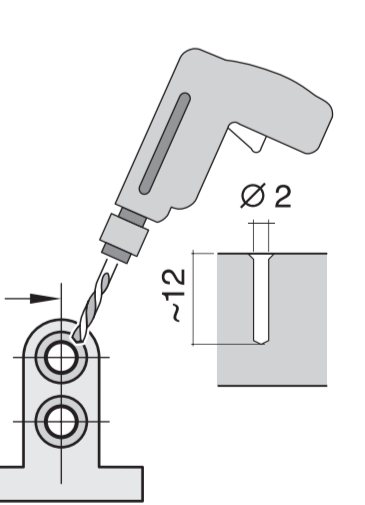
- ca** Montageanleitung *) Über Kundendienst erhältlich
- ca** Installation instructions *) Available from customer service
- fr** Notice de montage *) Disponible par le biais du service après-vente
- nl** Montagevoorschrift *) Tegen meerprijs bij de Servicecentrum verkrijgbaar
- it** Istruzioni per il montaggio *) Disponibili presso il servizio assistenza clienti
- es** Instrucciones de montaje *) Se puede adquirir a través del Servicio de Asistencia Técnica Oficial de la marca
- pt** Instruções de montagem *) Pode ser adquirido nos nossos Serviços Técnicos
- el** Οδηγίες τοποθέτησης *) Διατίθενται από την υπηρεσία τεχνικής βοήθησης της μάρκας
- tr** Montaj kılavuzu *) Yetkili servis şubelerinden alınabilir
- sv** Monteringsanvisning *) kan fås via Service
- no** Monteringsanvisning *) Les hos kundeservice
- da** Monteringsvejledning *) Kan købes hos serviceafdelingen
- fi** Asennusohje *) Saatavissa huoltopalvelusta
- cs** Montážní návod *) K dispozici přes servisní službu
- sk** Návod na montáž *) Dostanete v službe zákazníkom
- pl** Instrukcja montażu *) Do uzyskania w punkcie serwisowym
- hr** Skupnički uputstvo *) A vevožnjagalon keresztül kapható:
- ro** Instrucţiune de montaj *) Se potriveşte să se obţină de la serviciul pentru clienţi
- ru** Уputа за монтажу *) Може добити код службе одржавања
- uk** Уputstvo за монтажу *) Може се набавити преко сервисне службе
- sl** Navodilo za montažo *) Lahko nabavite v servisni službi
- lt** Уputstvo за монтажу *) се добива преку служба за купавања
- bg** Уdhëzues për montim *) Sigurohet nëpërmjet servisit
- lv** Montēšanas pamācība *) Var saņemt servisa dienestā
- ru** Инструкция по монтажу *) Можно получить в сервисном центре
- ukr** Інструкція з монтажу *) Можна отримати через сервісну службу
- kk** Іске қосу туралы нұсқаулар *) Сервис қызметі жергілікті филиалында алуға жағдай
- zh-hk** 安裝說明書 *) 可向售後服務站索取
- ua** Орнатиш зорігомачи *) Митизагаа кізімет көрсатиш мақкадиз мавжуд
- uz** Вaнбaтaдaн бaлaнбaтaдa *) Ёлдомадан олдириб олинган
- bn** Рыководство за монтаж *) прeдocтaвa ce oт cлyбизaтa за oбслyживaнe нa клиeнтa
- fa** راهنمای مونتاژ *) از مرکز خدمات پس از فروش فرمایند
- ar** تعليمات التركيب *) يمكن طلبها من مركز خدمة العملاء
- id** Intruksi Pemasangan *) bisa didapatkan melalui Customer Service
- tr** Kurulum Talimatları *) Yetkili servis şubelerinden alınabilir
- ko** 설치 설명서 *) 고객센터 센터에서 구입 가능
- vi** Hướng dẫn lắp đặt *) Có thể mua hướng dẫn lắp đặt tại các trung tâm dịch vụ khách hàng
- th** 安裝說明書 *) 可向售後服務站索取



Ø 2 ~12



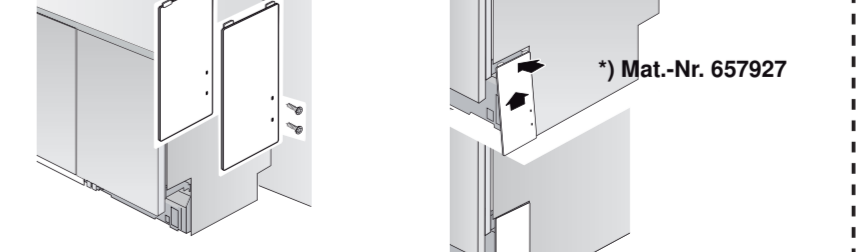
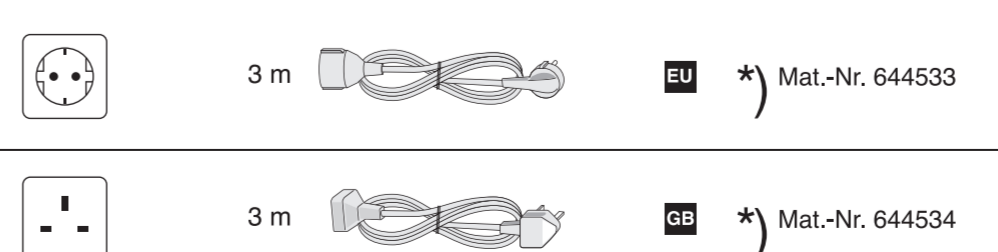
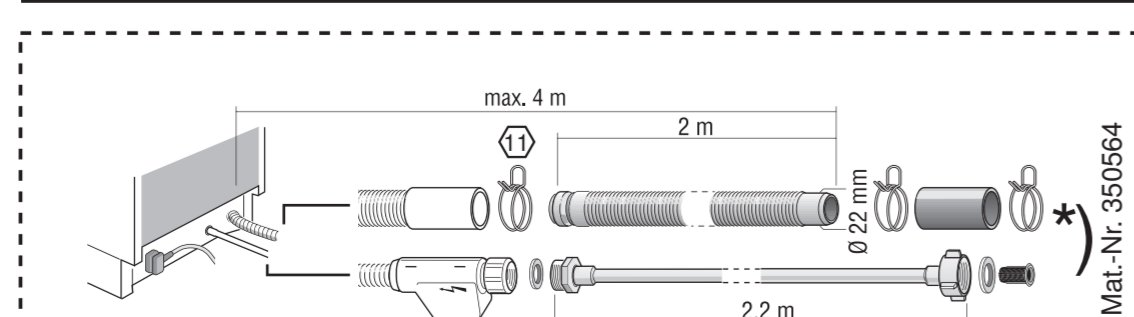
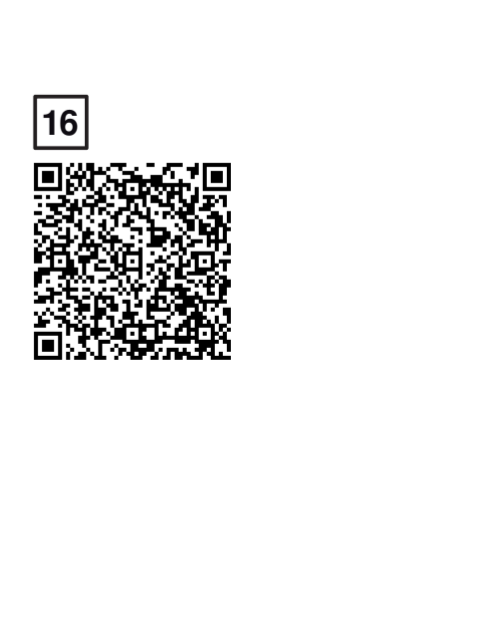
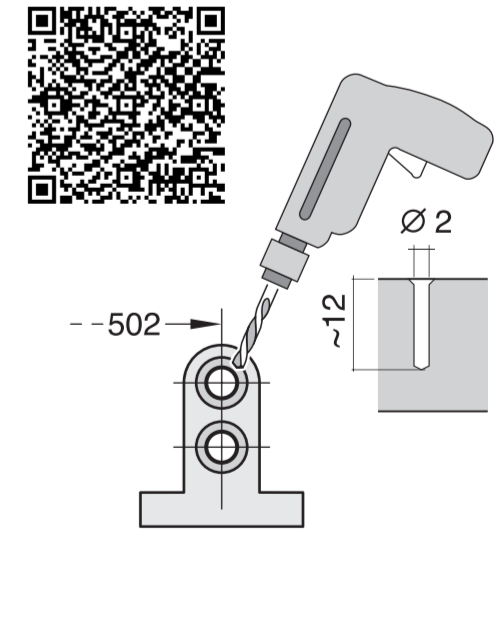
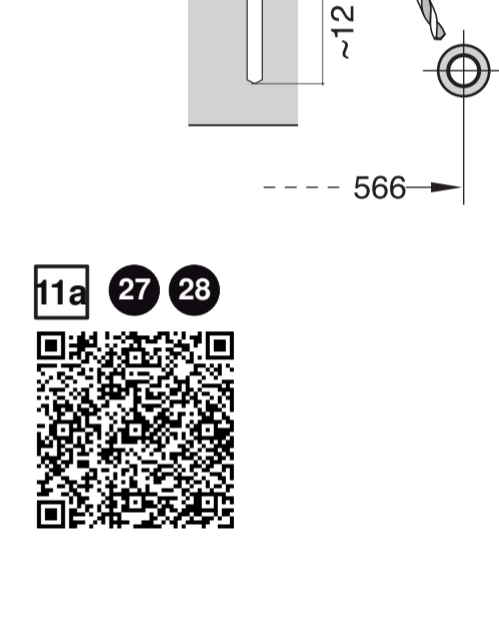
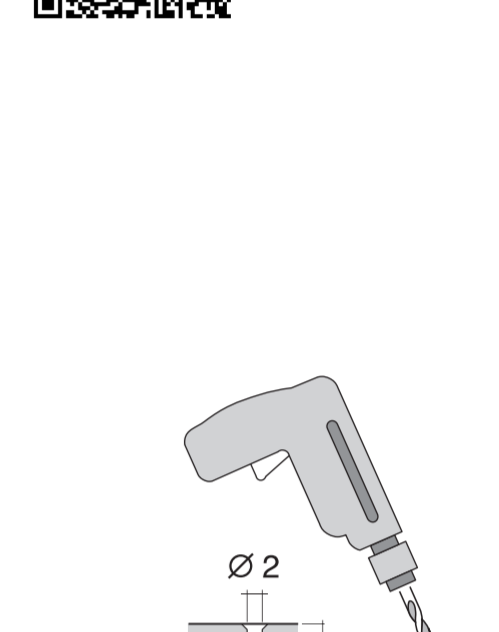
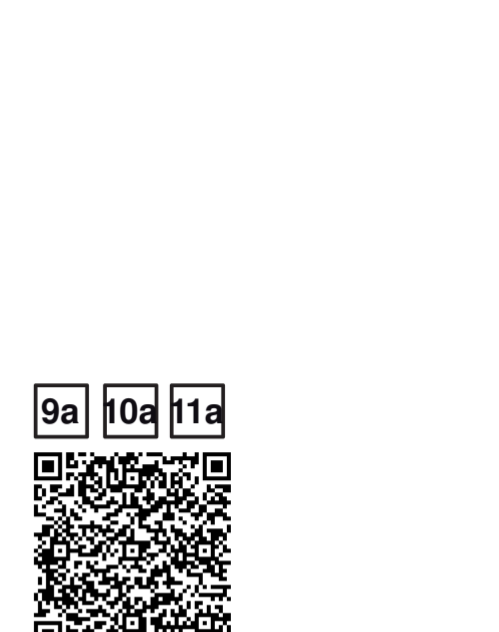
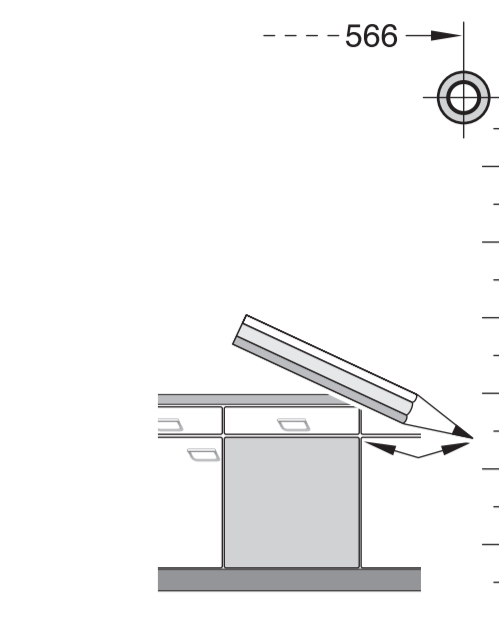
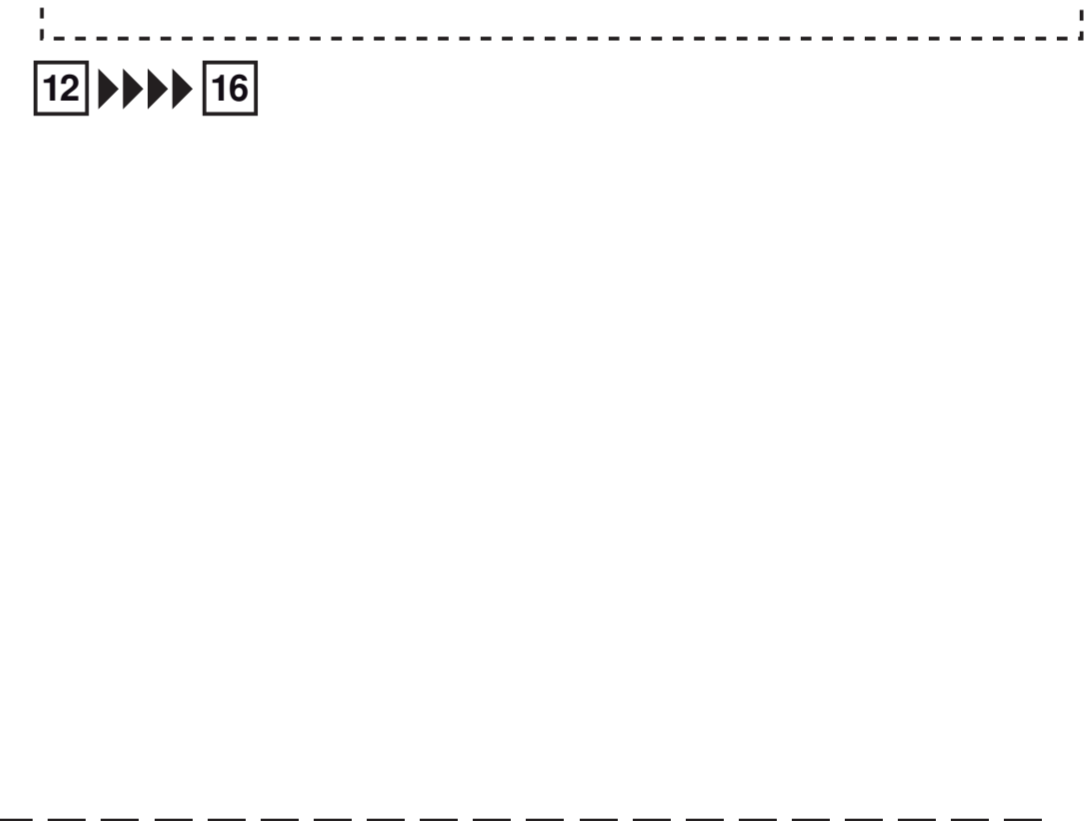
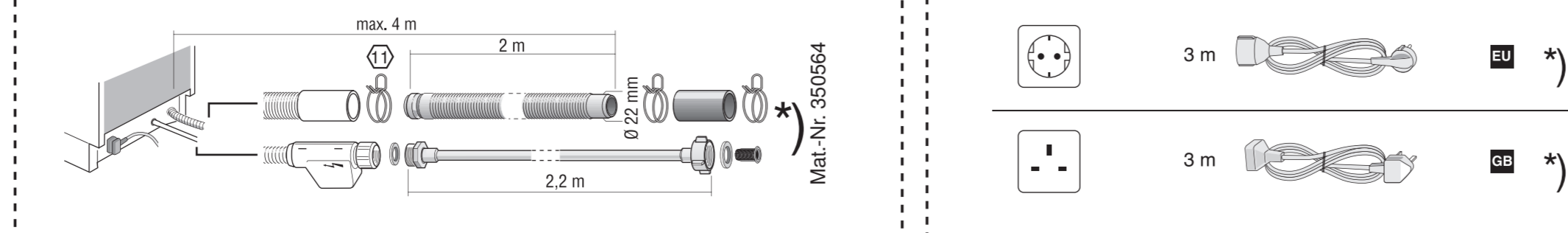
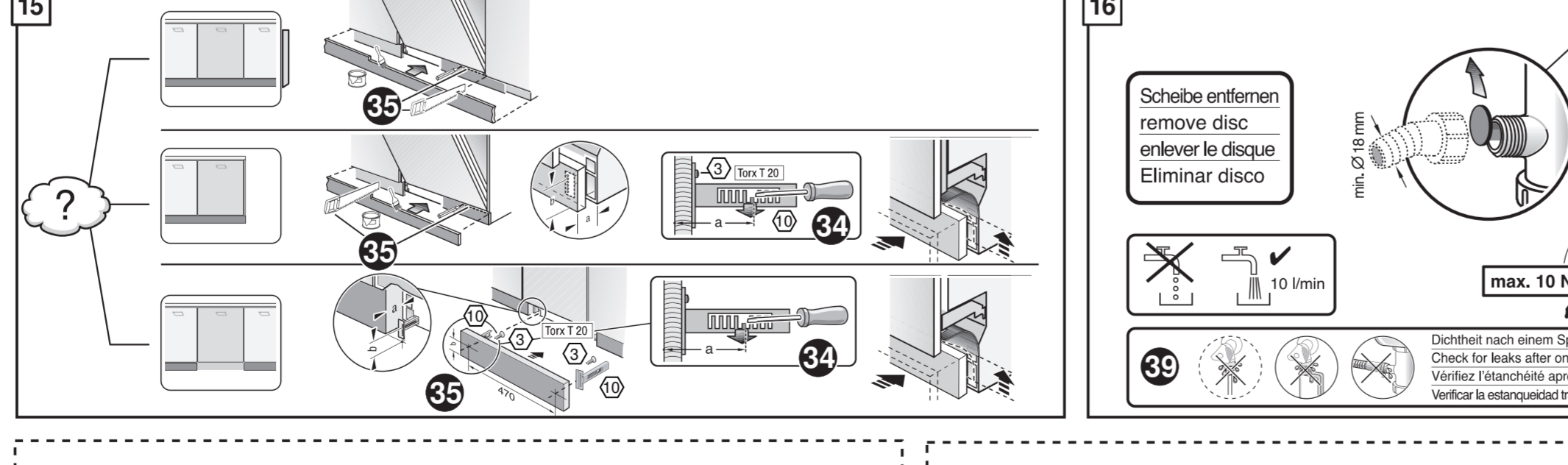
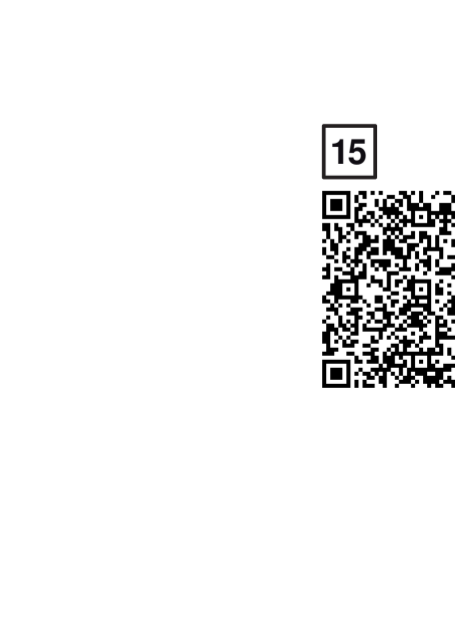
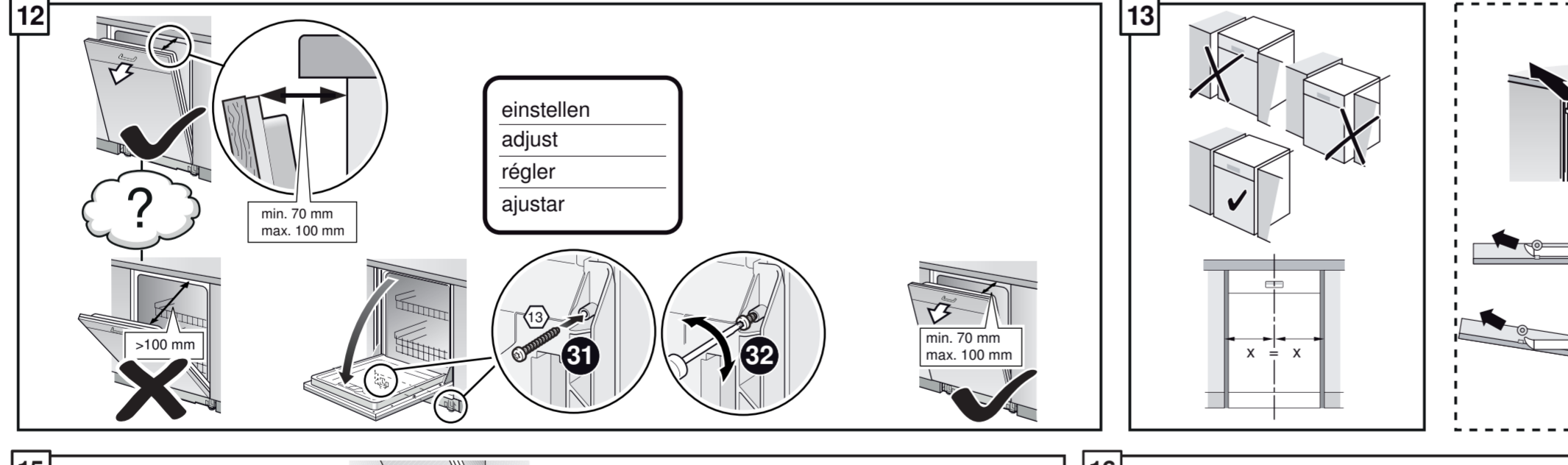
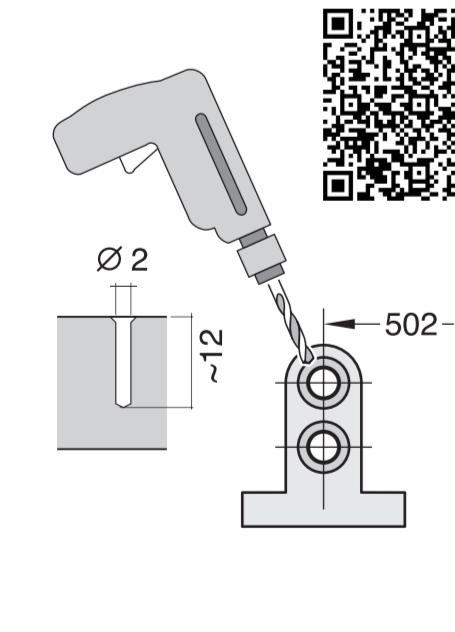
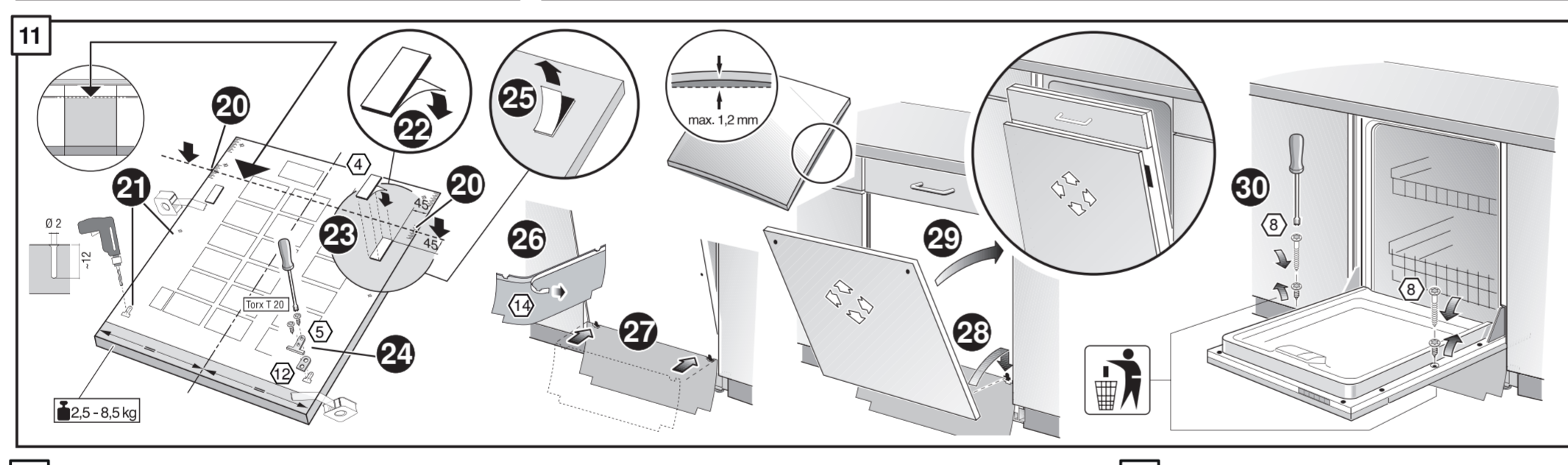
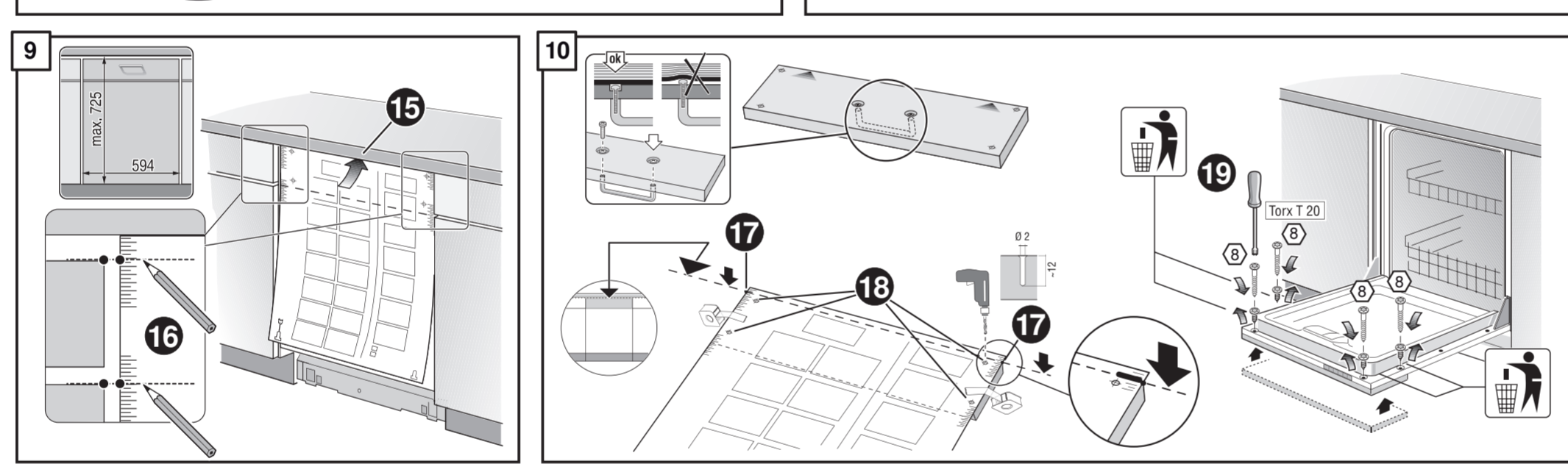
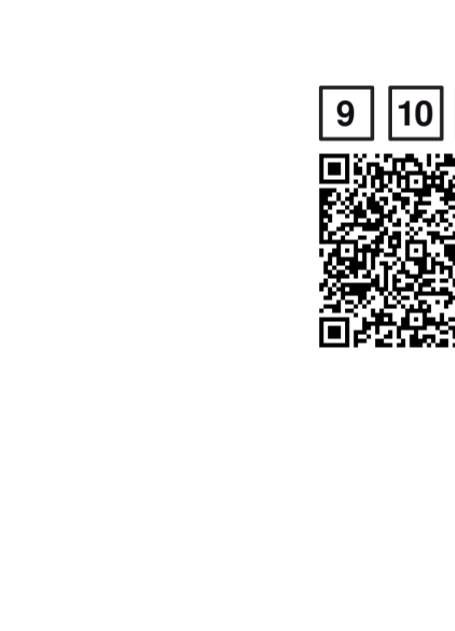
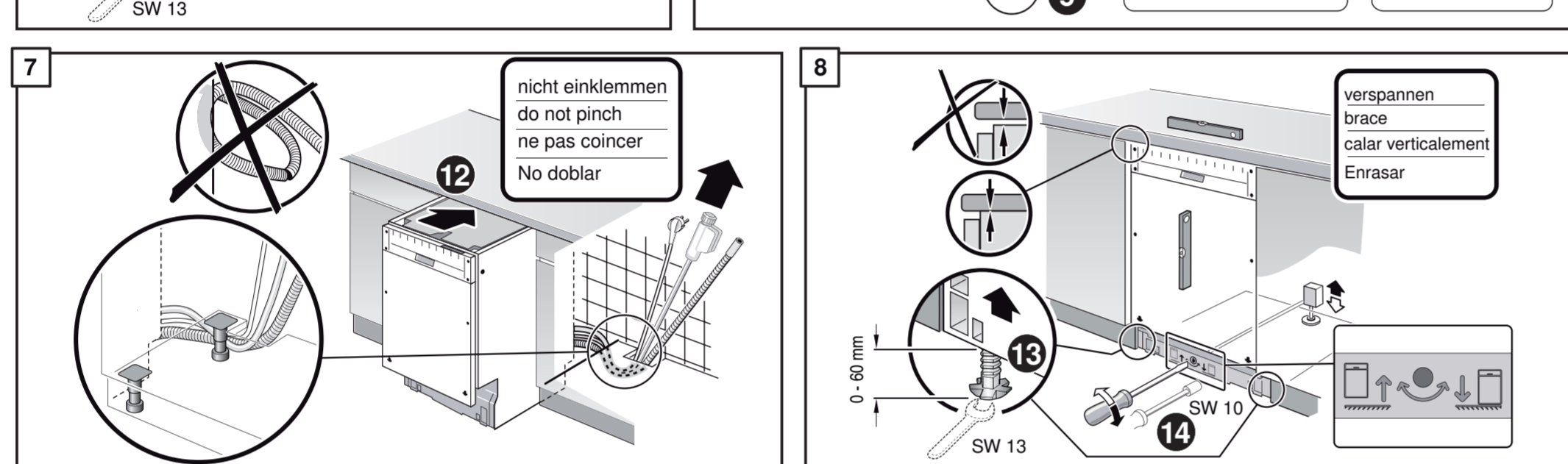
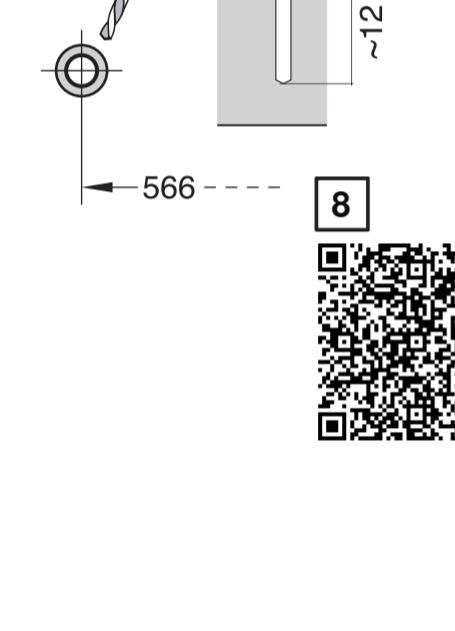
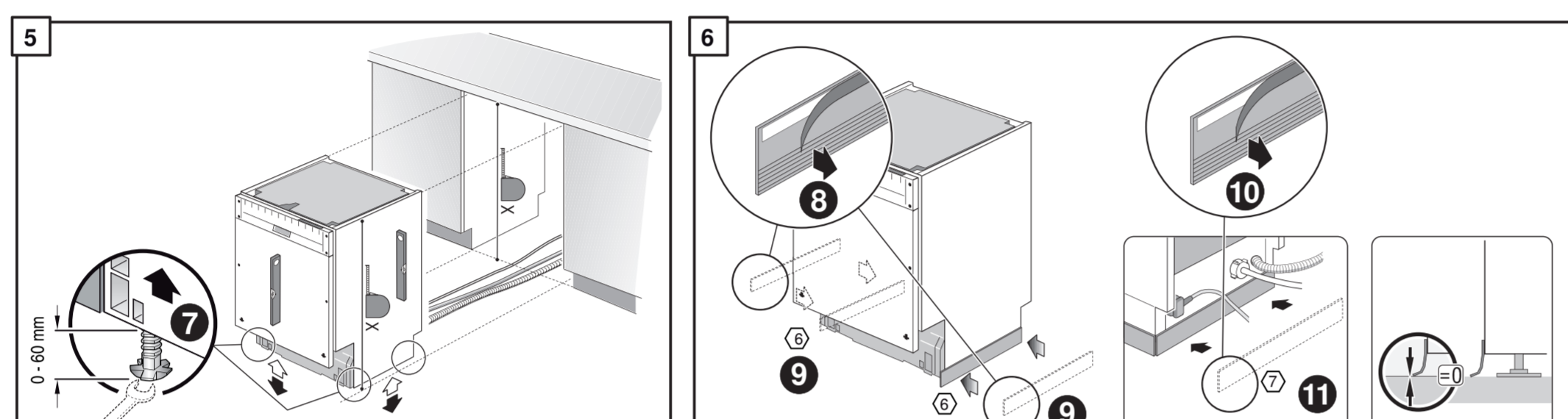
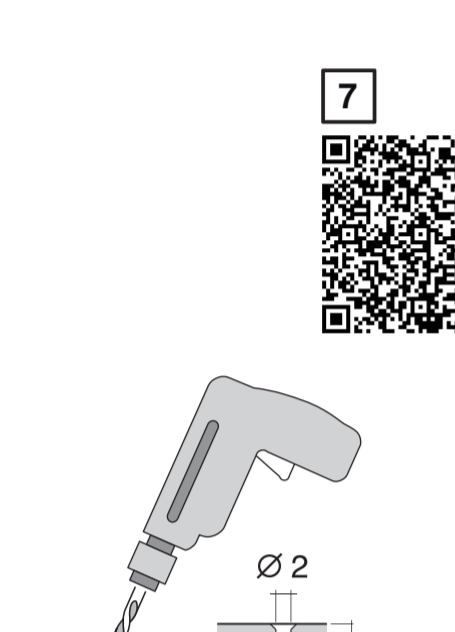
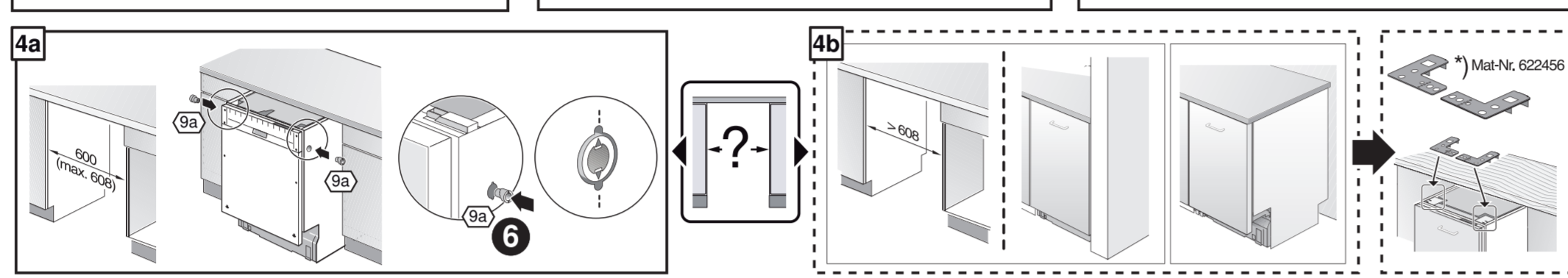
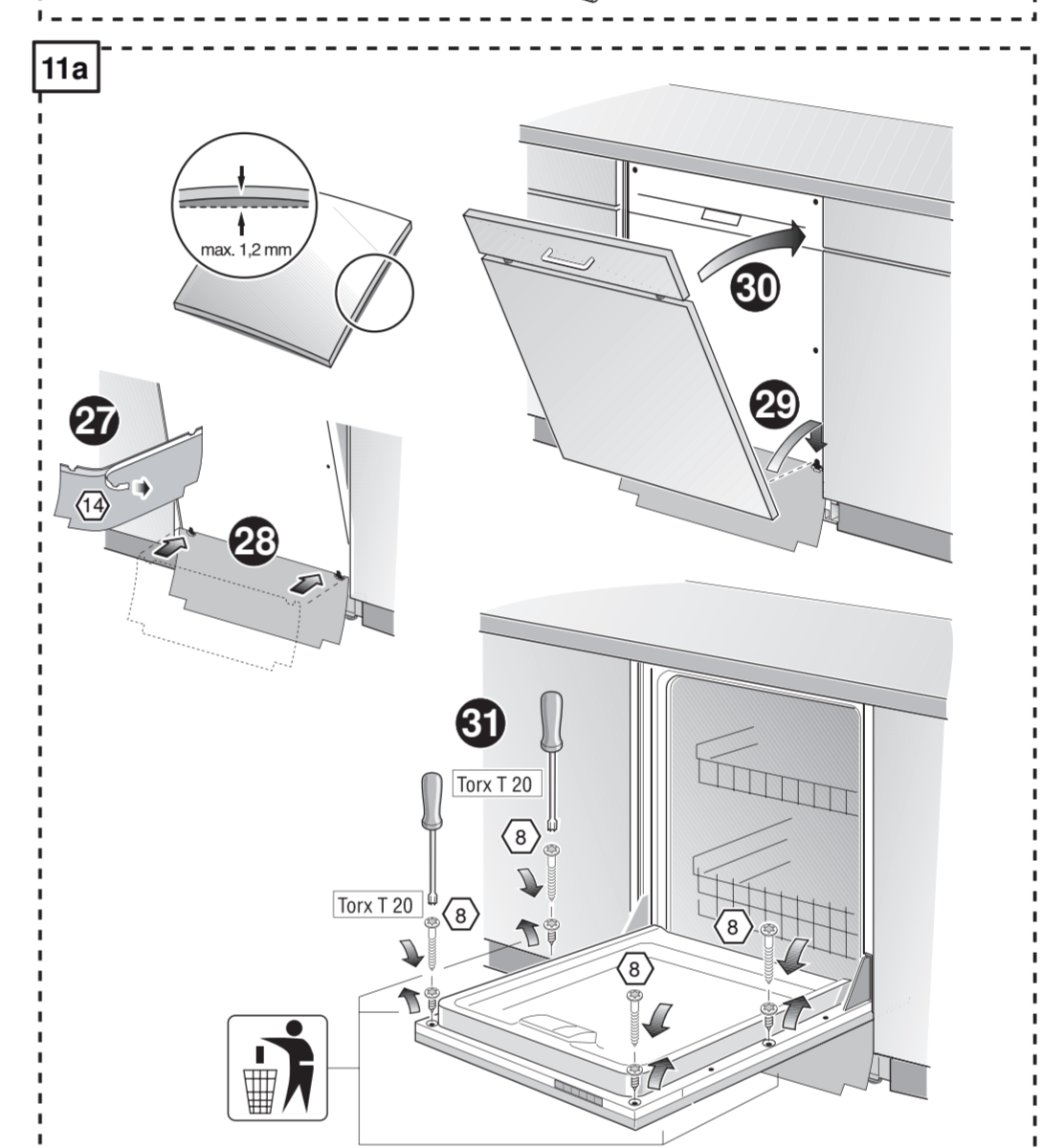
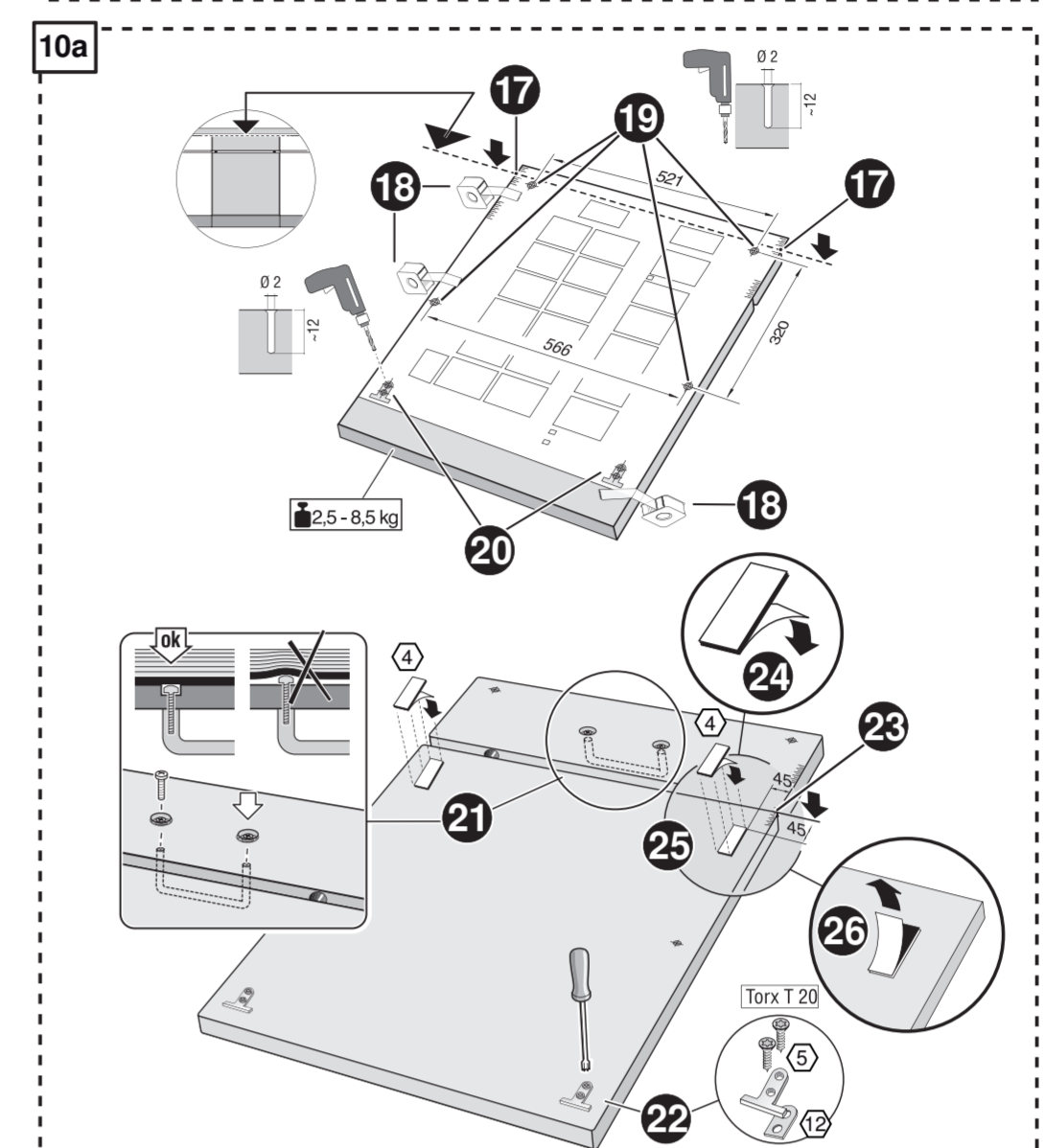
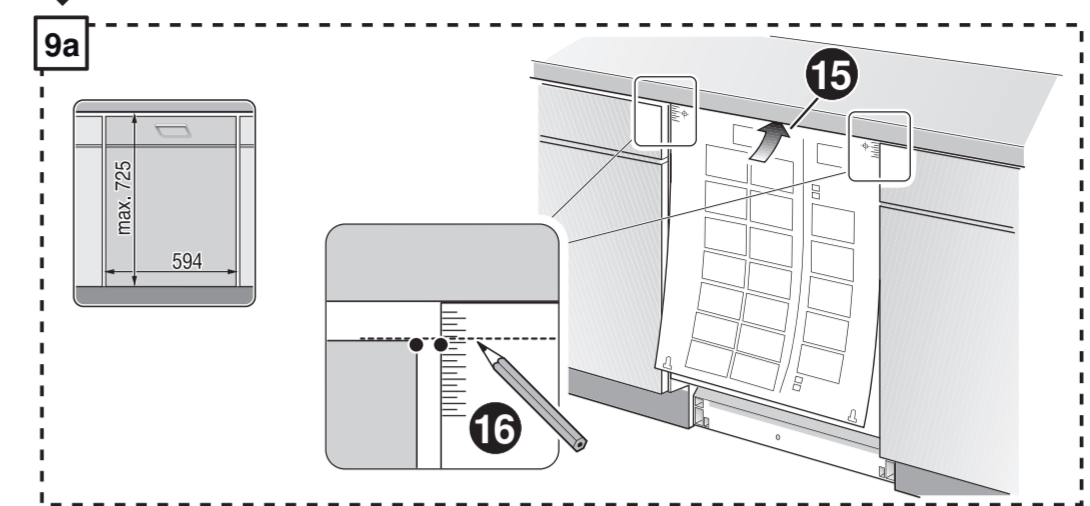
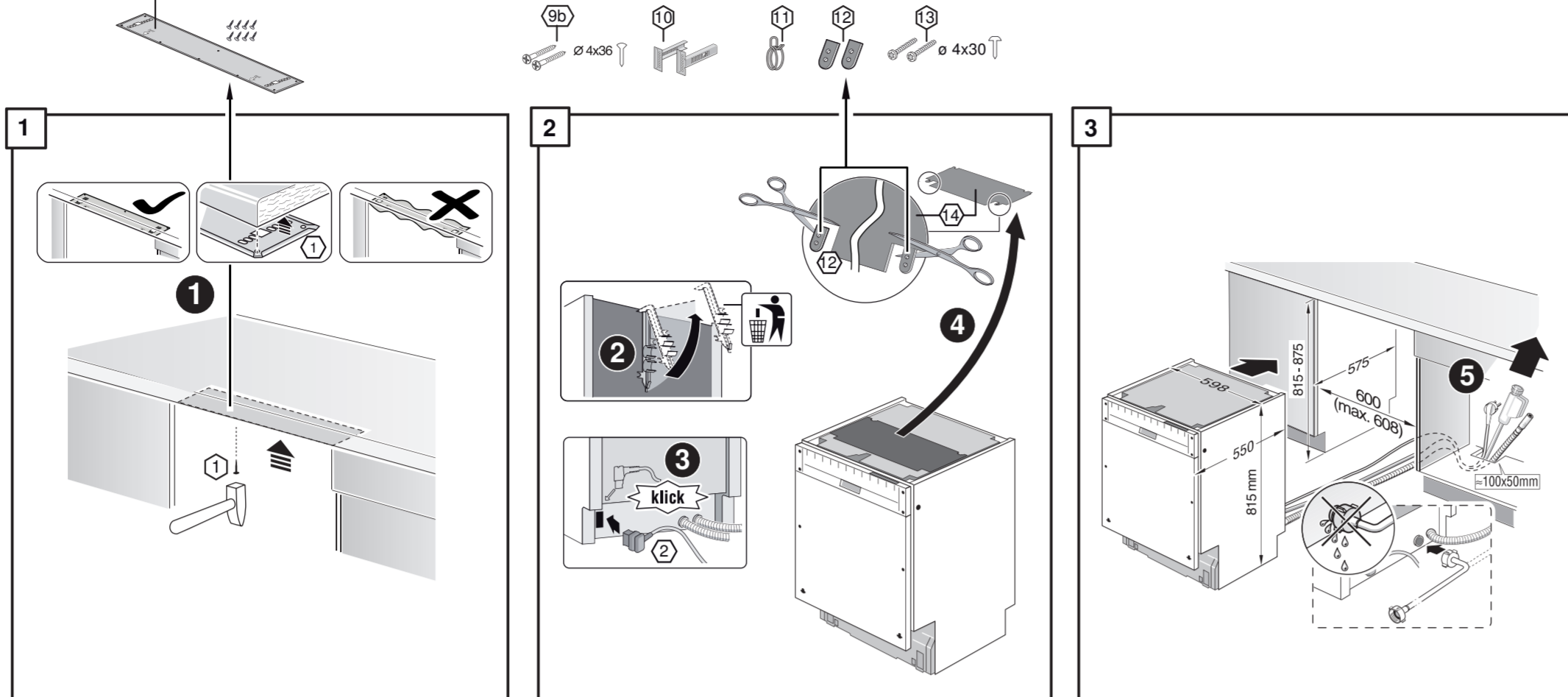
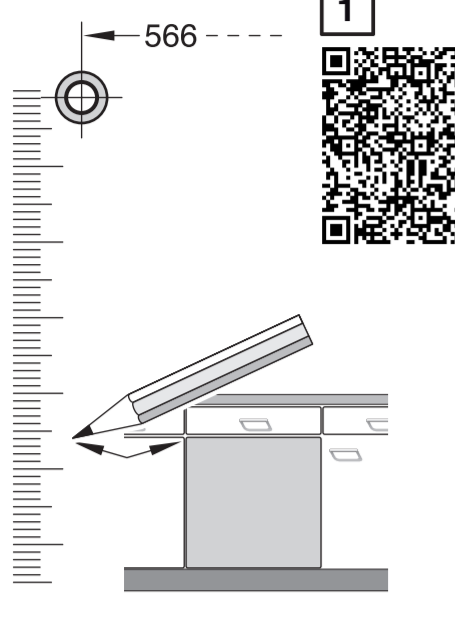
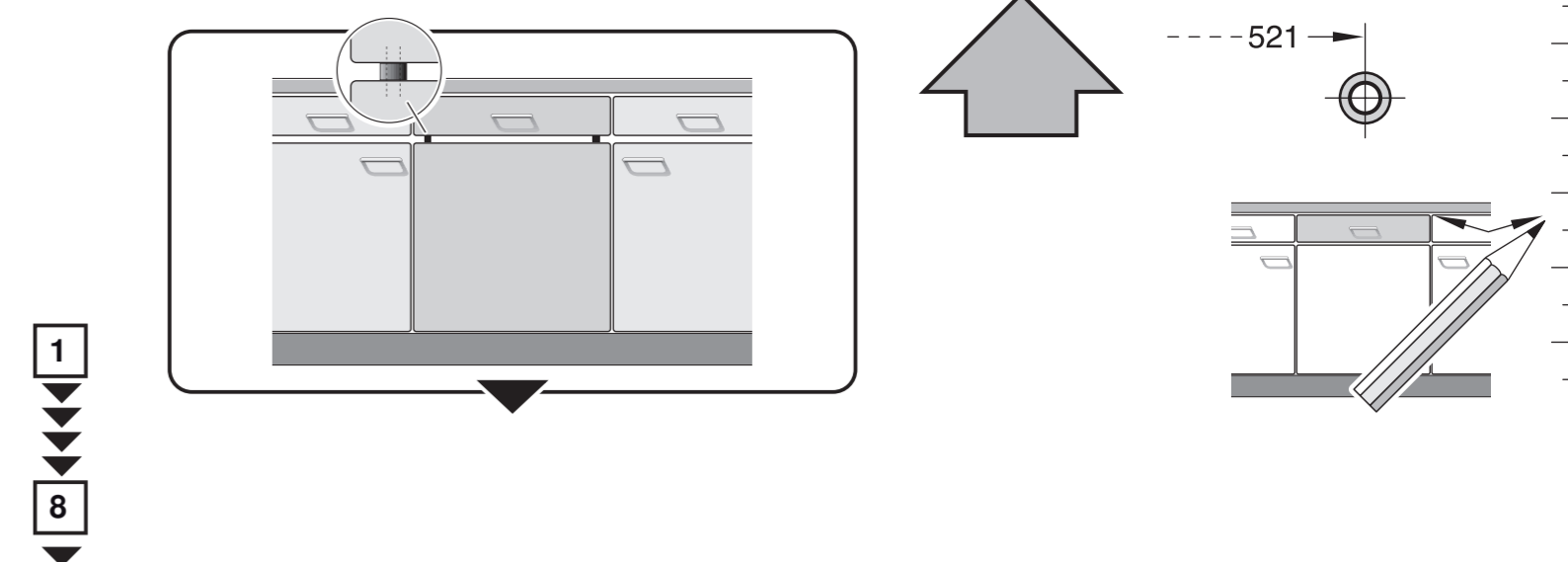
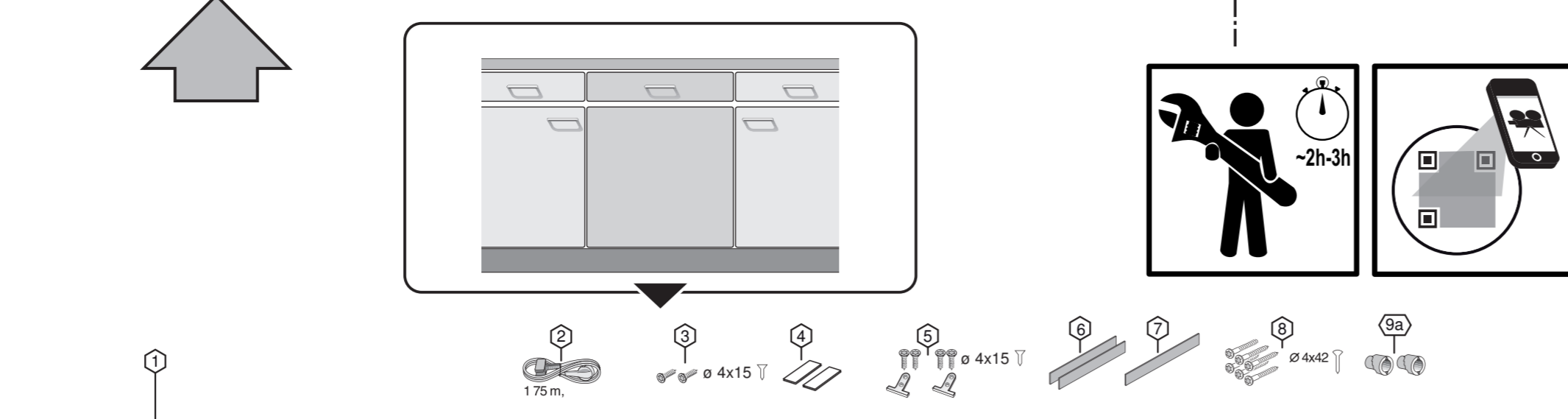
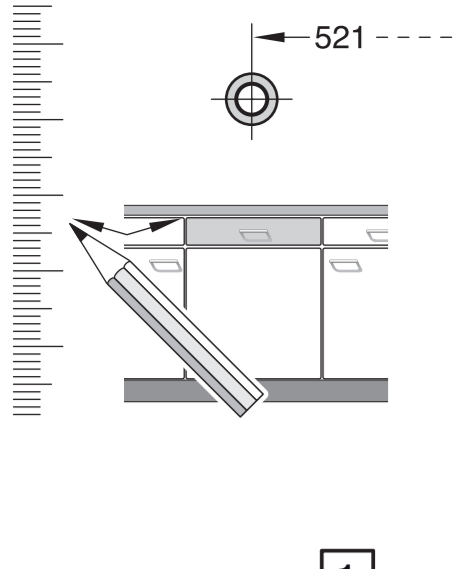
Ø 2 ~12



Ø 2 ~12



Ø 2 ~12



nicht einklemmen
do not pinch
ne pas coincier
No doblar

verspannen
brace
calar verticalment
Enrasar

einstellen
adjust
régler
ajustar

Scheibe entfernen
remove disc
enlever le disque
Eliminar disco

Dichtheit nach einem Spülgang prüfen.
Check for leaks after one wash cycle.
Vérifier l'étanchéité après un lavage.
Verificar la estanqueidad tras un ciclo de lavado.

max. 10 Nm

0.05 - 1 MPa
(0.5 - 10 bar)
max. 60°C

Mat.-Nr. 622456

Mat.-Nr. 657927

Mat.-Nr. 350564

Mat.-Nr. 644533

Mat.-Nr. 644534