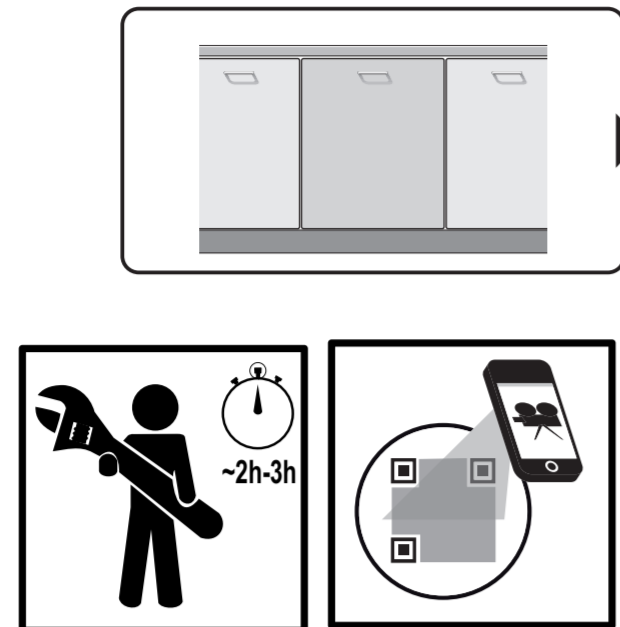
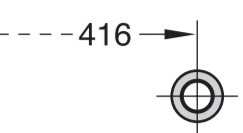
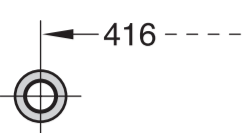


de Montageanleitung
 *) über Kundendienst erhältlich
en Installation instructions
 *) Available from customer service
fr Notice de montage
 *) Disponible par le biais du service après-vente
it Montagevoorschrift
 *) Tegen meertalige bij de Servicedienst verkrijgbaar
nl Istruzioni per il montaggio
 *) Disponibile presso il servizio assistenza clienti
pt Instruções de montagem
 *) Se pode adquirir a nível do Serviço de Assistência Técnica Oficial da marca
ru Инструкции по монтажу
 *) A verzoek verkrijgbaar bij de Servicedienst
sk Oδηγίες τοποθέτησης
 *) Διατίθεται από το υπηρεσία τεχνικής επίθεσης της μάρκας
tr Montaj klavuzunu
 *) Yetkili servis üzerinden alınabilir
uk Montersansvisning
 *) Kan fås via Service

de Montersansvisning
 *) fåes hos kundenservice
en Montersansvisning
 *) Kan kabes hos servicesafdelingen
fr Asennusohje
 *) Saatavissa huoltopalvelusta
it Montážni návod
 *) K dispozici přes servisní službu
nl Návod na montáž
 *) Dostanete v službe zákazníkom
pt Instrução de montagem
 *) Co uzyskania w punkcie serwisowym
ru Szerelési utasítás
 *) A vevőszolgálaton keresztül kapható.
sk Instrukcie de montaj
 *) Obstarateľia la servisnú prentu clienti
tr Uçula za montáž
 *) Imože dobiti kod službe održavanja
uk Upustvo za montažu
 *) Može se nabaviti preko servisne službe

de Navodilo za montažo
 *) Lahko nabavite v servisni službi
en Navodilo za montažo
 *) Loe dobiva preko službata za kupovani
fr Udhezues për montim
 *) Sigurohet nëpërmjet servitit
it Monteermsjehend
 *) Kijste klantendienst
nl Montavimo instrukcija
 *) Ja galima gauti klientų aptarnavimo servise
pt Montáže paměťba
 *) Var sapesti servisu dlenstě
ru Инструкция з монтажу
 *) Можна отримати через сервисну службу
tr Sıkse klesendendustel
 *) Sıkse kros turala nuskuylar!
uk Оурэгдрма талматан
 *) Мүстари хидмэллэндэн айдэ олунэ билэр

de Ornatisht yorriqomasi
 *) mijozlarga xizmat ko'rsatish markazida mavjud
en Onatish yo'riqomasi
 *) Kuyubirgib olinishi mumkin
fr Rykuvodstvo za montaj
 *) predostava se ot službata za obslužavane na kliente
it Oδηγίες τοποθέτησης
 *) Διατίθεται από το υπηρεσία τεχνικής επίθεσης της μάρκας
tr Montaj klavuzunu
 *) Yetkili servis üzerinden alınabilir
uk Montersansvisning
 *) Kan fås via Service



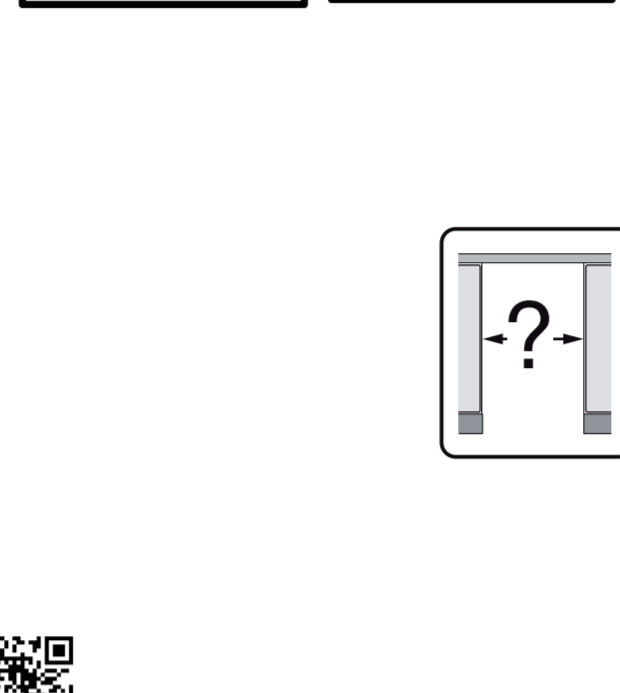
1

- 1 1,75 m
- 2 4x15
- 3 4x15
- 4 4x15
- 5 4x15
- 6 4x15
- 7 4x15
- 8 4x15
- 9 4x15



2a

2b

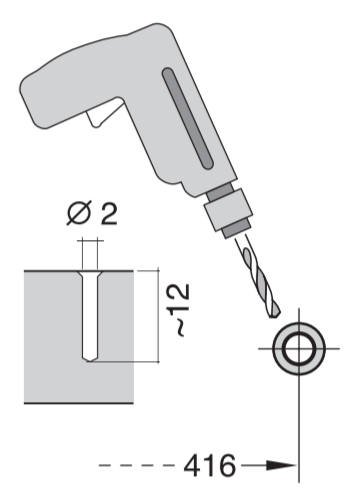


3

nicht einklemmen
do not pinch
ne pas coincer
No doblar

4

verspannen
brace
calar verticalment
Enrasar



5

6

6

7

8

GB

9

Scheibe entfernen
remove disc
enlever le disque
Eliminar Disco

max. 10 Nm

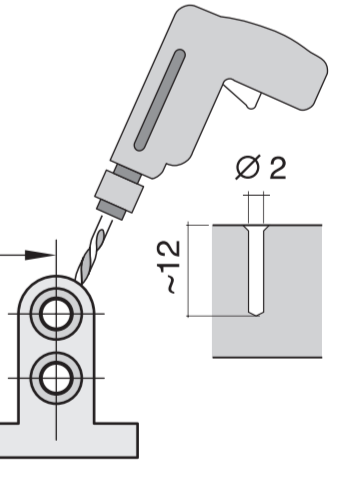
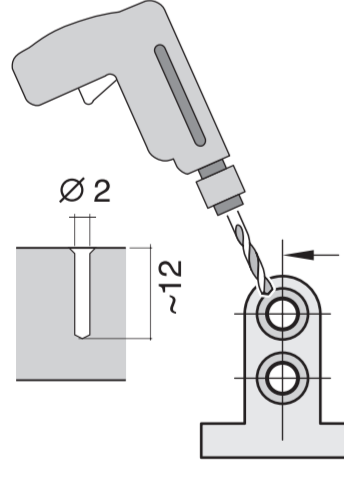
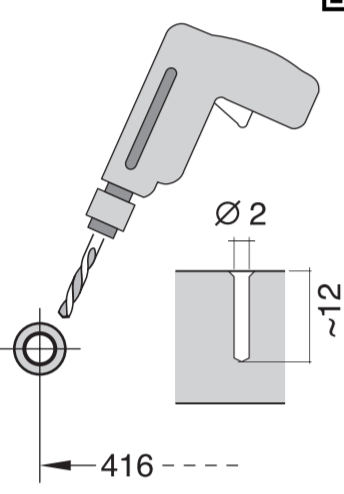
Dichtheit nach einem Spülgang prüfen.
Check for leaks after one wash cycle.
Vérifiez l'étanchéité après un lavage.
Verificar la estanquidad tras un ciclo de lavado.

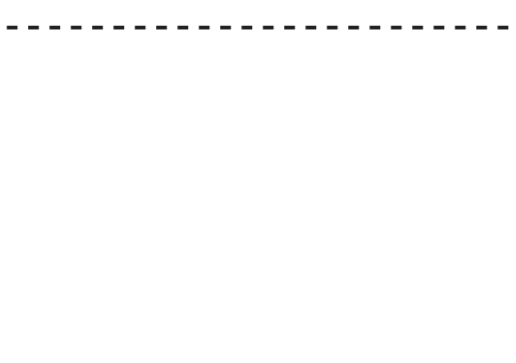
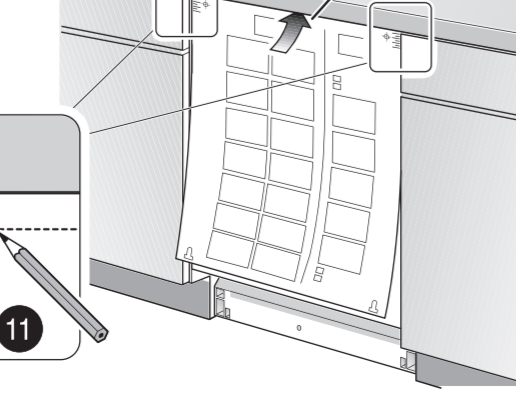
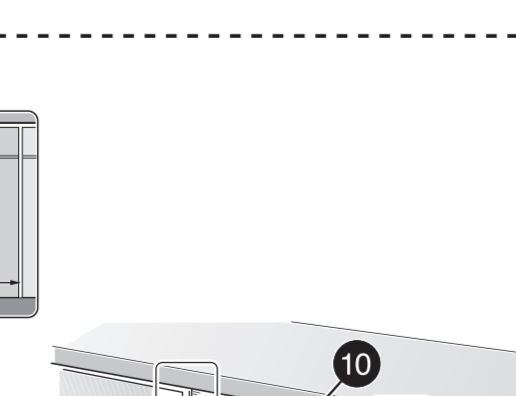
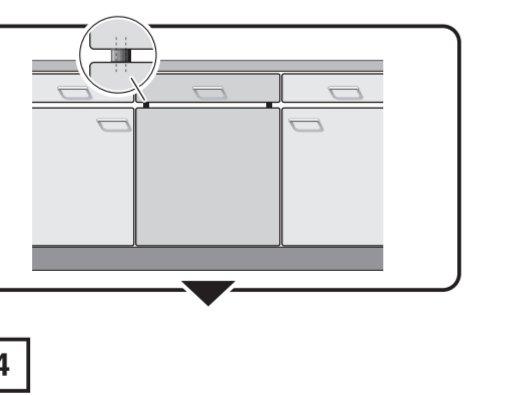
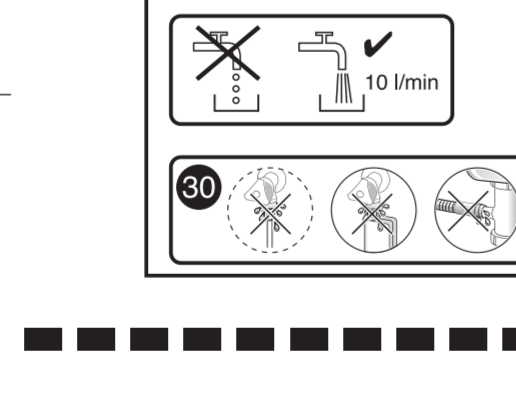
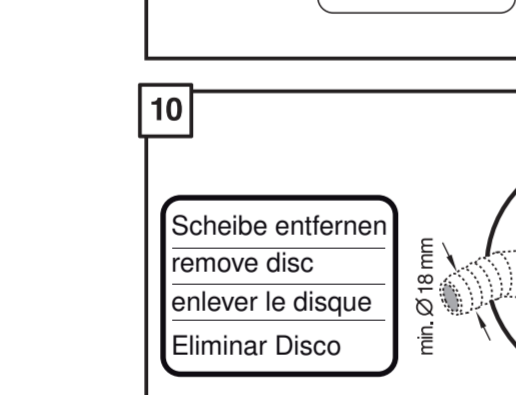
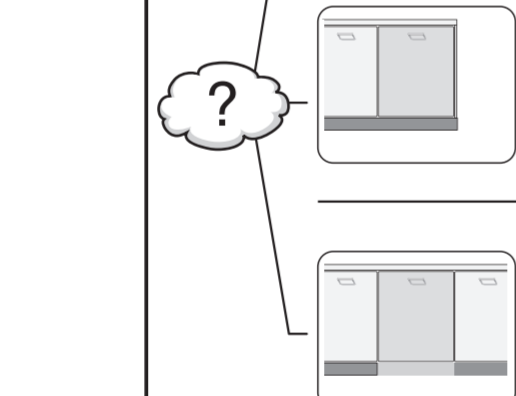
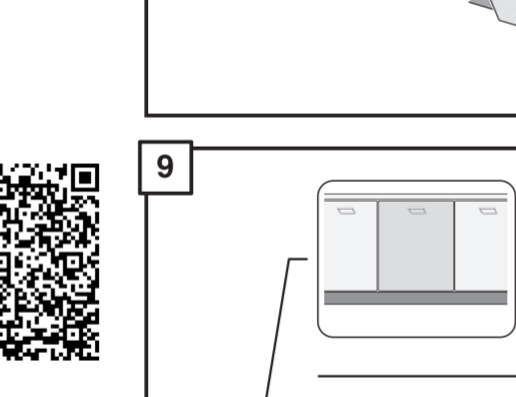
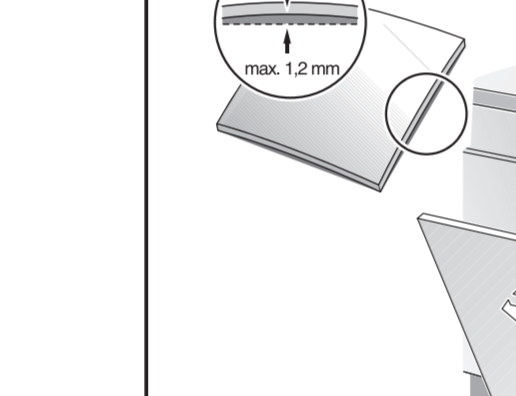
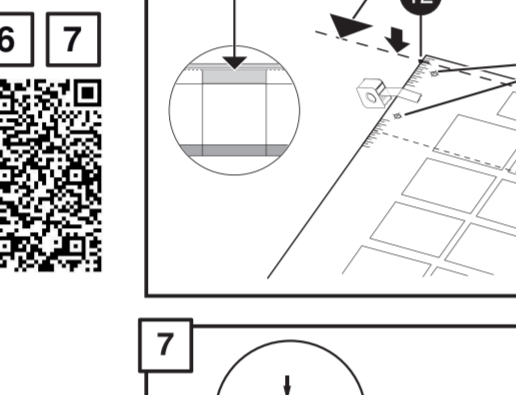
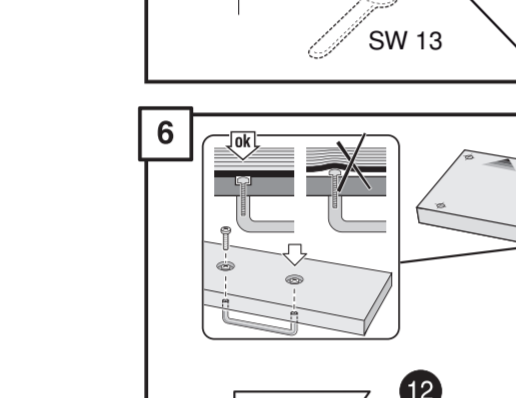
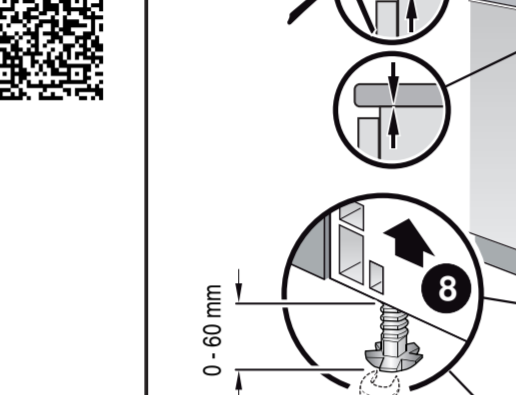
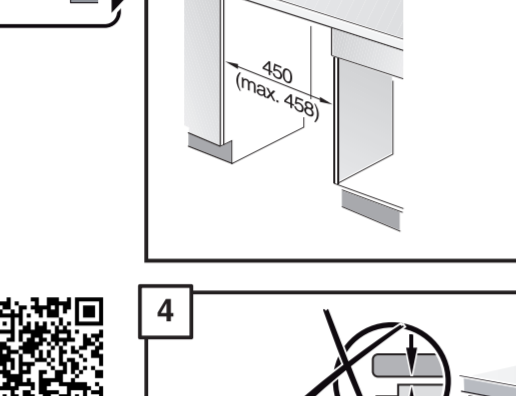
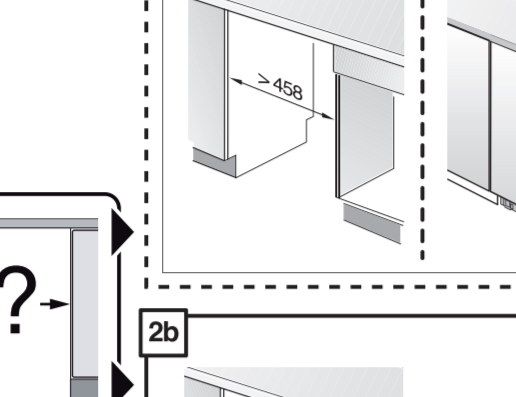
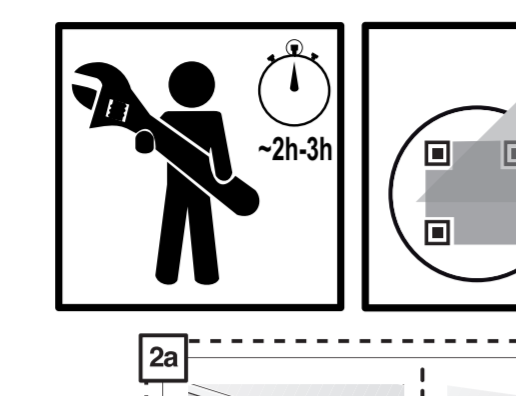
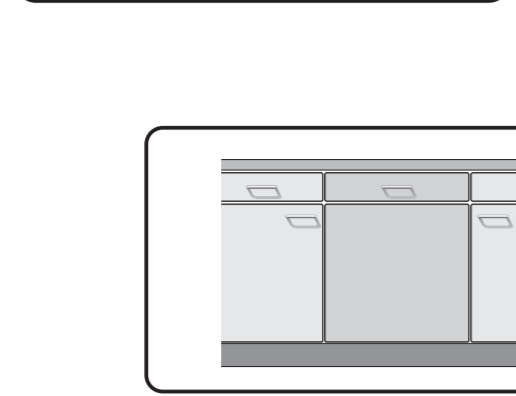
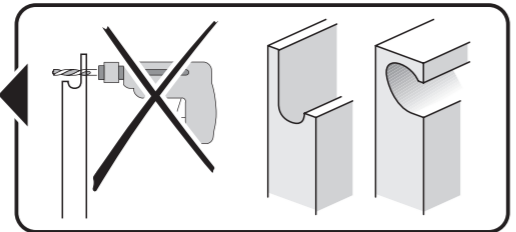
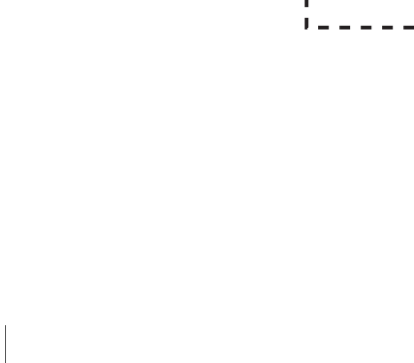
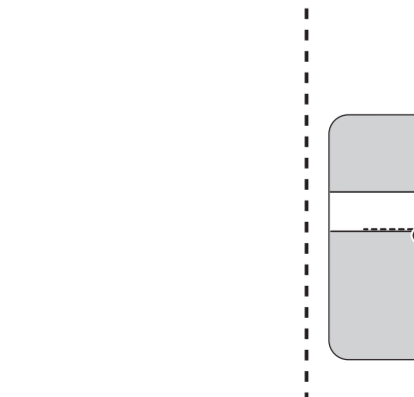
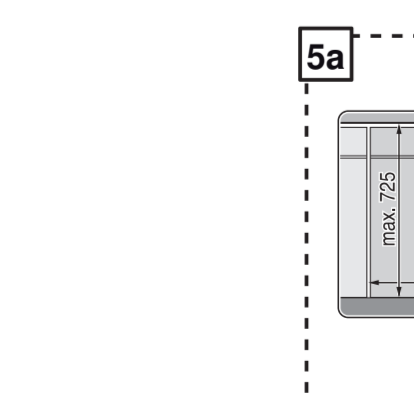
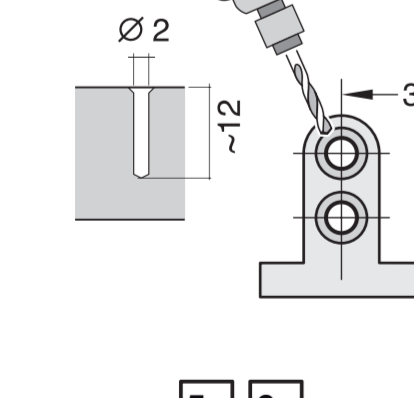
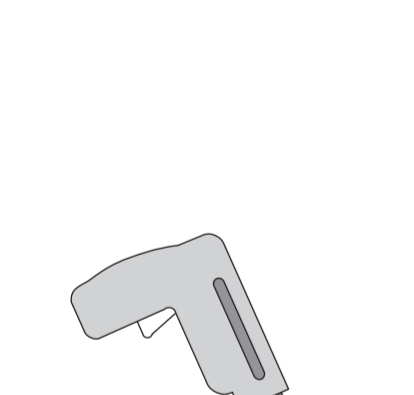
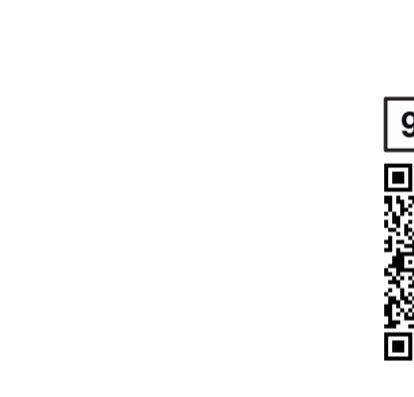
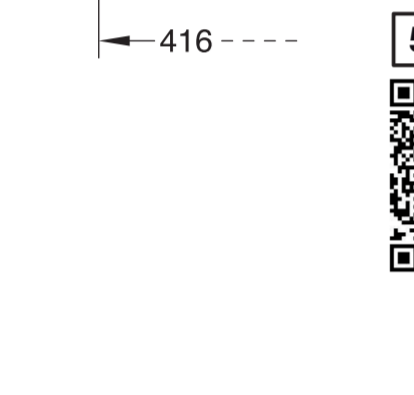
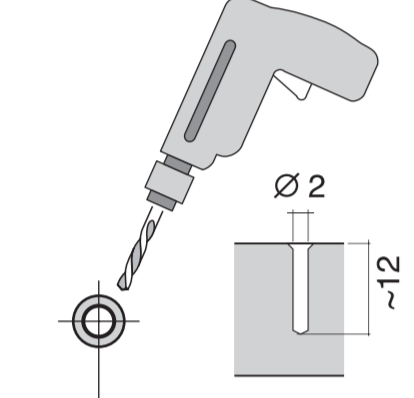
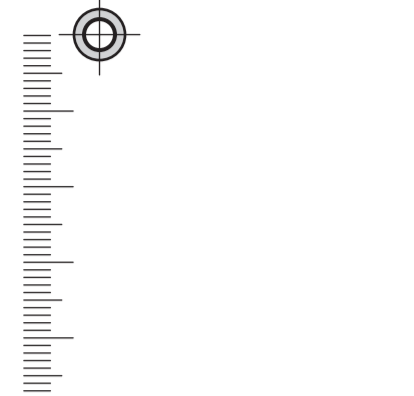
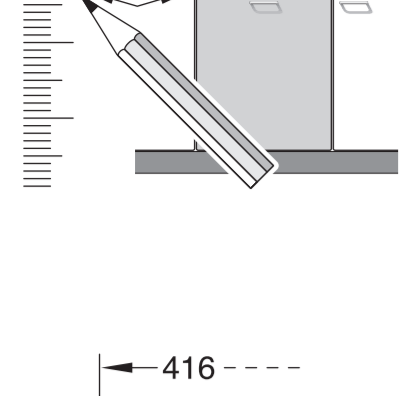
9

Mat-Nr. 350564

3 m **EU** *) Mat-Nr. 644533

3 m **GB** *) Mat-Nr. 644534





1

- 1 1.75 m
- 2 4x15
- 3 4x15
- 4 4x15
- 5 4x15
- 6 4x42
- 7a 4x36
- 7b 4x36
- 8
- 9

2a

2b

3

nicht einklemmen
do not pinch
ne pas coincer
No doblar

4

verspannen
brace
calar verticalment
Enrasar

5

6

7

8

9

10

Scheibe entfernen
remove disc
enlever le disque
Eliminar Disco

max. 10 Nm

0.05 - 1 MPa
(0.5 - 10 bar)
max. 50 °C

11

12

13

14

15

16

17

18

19

20

21

