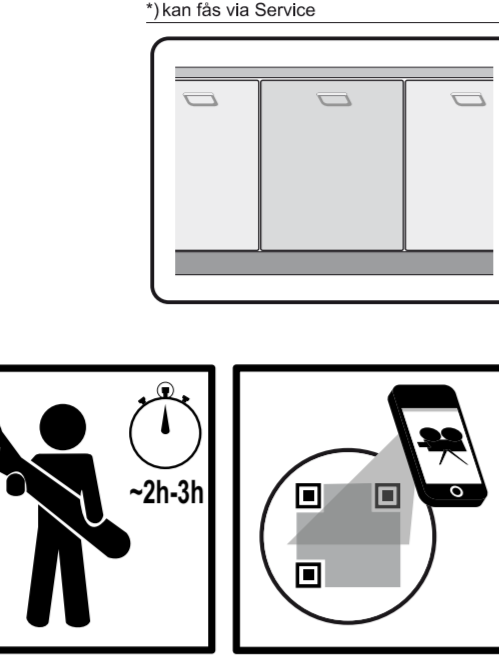
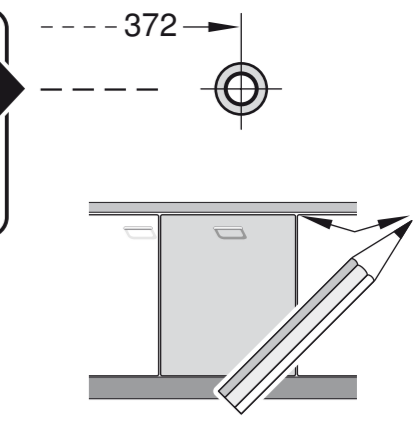


de Montageanleitung
 *) über Kundendienst erhältlich
en Installation instructions
 *) Available from customer service
fr Notice de montage
 *) Disponible par le biais du service après-vente
it Montagevoorschrift
 *) Tegen meerprij bij de Servicedienst verkrijgbaar
it Istruzioni per il montaggio
 *) Disponibili presso il servizio assistenza clienti
es Instrucciones de montaje *) Se puede adquirir a través del Servicio de Asistencia Técnica Oficial de la marca
pt Instruções de montagem
 *) Pode ser adquirido nos nossos Serviços Técnicos
el Οδηγός τοποθέτησης
 *) Διατίθεται με την τιμή πώλησης του προϊόντος, εκτός εάν ορίσει ο κατασκευαστής
lv Montāji kārtuvu
ru Инструкция по монтажу
 *) Можно получить в сервисном центре
uk Інструкція з монтажу
 *) Можливо отримати через сервісну службу
pl Uputa za montažu
 *) Može dobiti kod službe održavanja
sv Monteringsanvisning
 *) Kan fås via Service

no Monteringsanvisning
 *) fåes hos kundeservice
da Monteringsvejledning
 *) Kan købes hos serviceafdelingen
fi Asennusohje
 *) Saatavissa huoltopalvelusta
cs Montážní návod
 *) dostupný přes servisní službu
sk Návod na montáž
 *) Dostanete v službe zákazníkom
pl Instrukcja montażu
 *) Do uzyskania w punkcie serwisowym
hu Szerelési utasítás
 *) A vévozogállaton keresztül kapható:
ro Instrucțiune de montaj
 *) obținabilă la serviciul pentru clienți
hr Uputa za montažu
 *) može dobiti kod službe održavanja
sr Uputstvo za montažu
 *) Može se nabaviti preko servisne službe

sl Navodilo za montažo
 *) Lahko nabavite v servisni službi
bg Упутство за монтажа
 *) Може да се купи от клиентския център
sq Udhëzues për montim
 *) Sigurohet nëpërmjet servisit
hr Montážní návod
 *) dostupný přes servisní službu
lt Montavimo instrukcija
 *) Ji galima gauti klientų aptarnavimo servise
lv Montāžas pamācība
 *) Var saņemt servisa dienestā
uk Інструкція з монтажу
 *) Можливо отримати через сервісну службу
pl Uputa za montažu
 *) Može dobiti kod službe održavanja
sv Monteringsanvisning
 *) Kan fås via Service

uz Ornatish yo'riqnomasi
 *) mijozlarga xizmat ko'rsatish markazida mavjud
tr Montaj talimatları
 *) Müşteri hizmetleri merkezinde mevcuttur
ru Руководство за монтаж
 *) предоставляется от службы за обслуживанием на клиент
uk Інструкція з монтажу
 *) Можливо отримати через сервісну службу
pl Uputa za montažu
 *) może dobiti kod służbe održavanja
sv Monteringsanvisning
 *) Kan fås via Service



1

2



2a

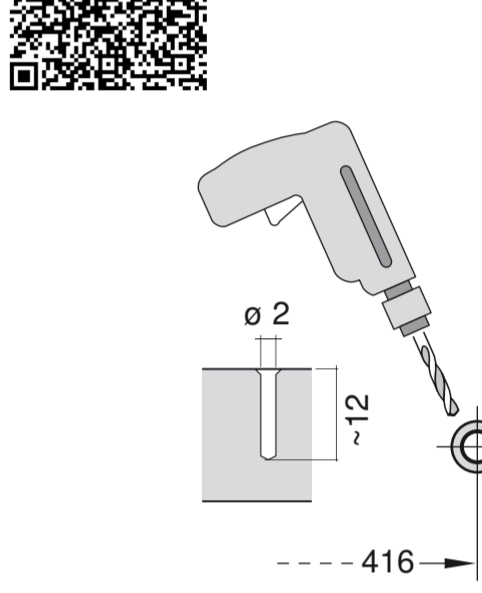
2b



3



4



5



6



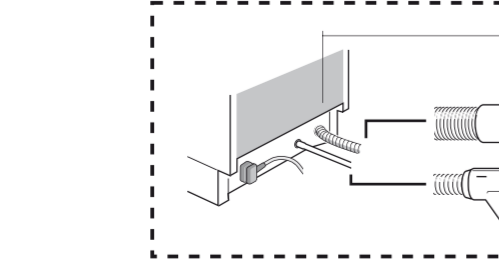
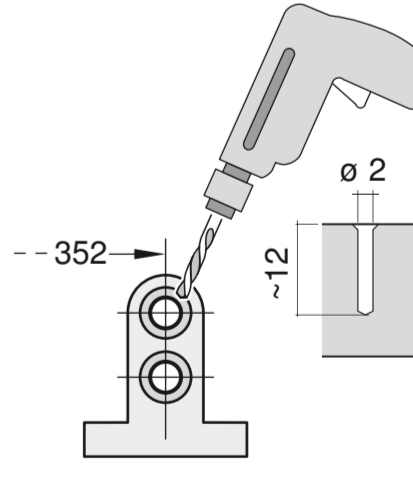
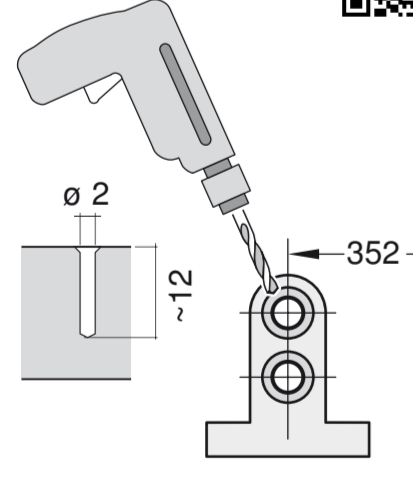
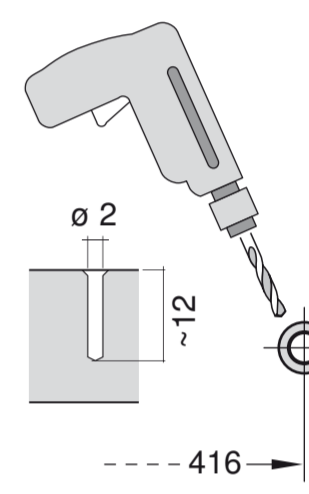
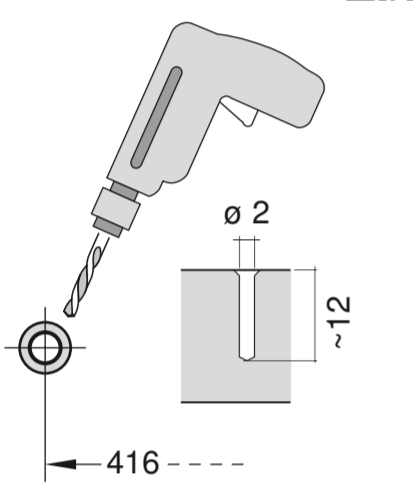
7



8



9



Mat.Nr. 350564



GV 440 Voll-I - k.SW - m. GS 9001 170 391 (9812)

416

352

416

416



372

1

1

2

3

416

~2h-3h

QR code 1

2a

2b

3

Mat.-Nr. 622456

QR code 3

4

5

QR code 4

6

7

8

QR code 5

QR code 6

QR code 7

7

8

QR code 8

9

10

QR code 9

10

11

12

13

14

15

16

17

18

19

20

21

22

23

24

25

26

27

28

29

30

31

32

QR code 10

QR code 11

QR code 12

QR code 13

QR code 14

QR code 15

QR code 16

QR code 17

QR code 18

QR code 19

QR code 20

QR code 21

QR code 22

QR code 23

QR code 24

QR code 25

QR code 26

QR code 27

QR code 28

QR code 29

QR code 30

QR code 31

QR code 32

5a

6a

7

10

QR code 5a

QR code 6a

QR code 7

QR code 10

7

10

QR code 7

QR code 10