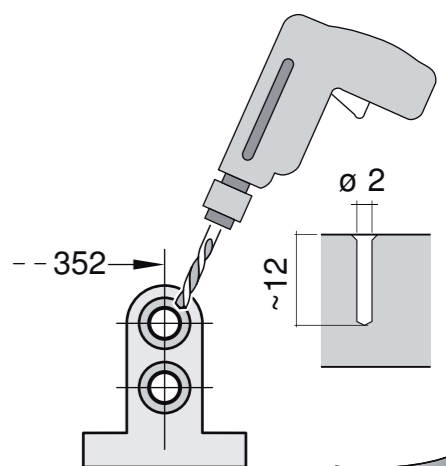
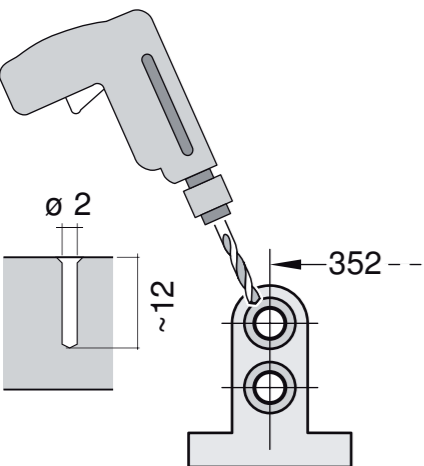
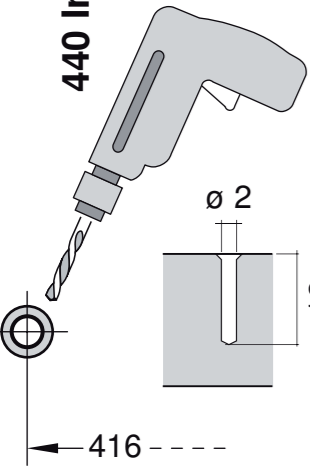


9001 170 410 (9812)

440 Integr- Kusto-Leisten mit GS -k. SW

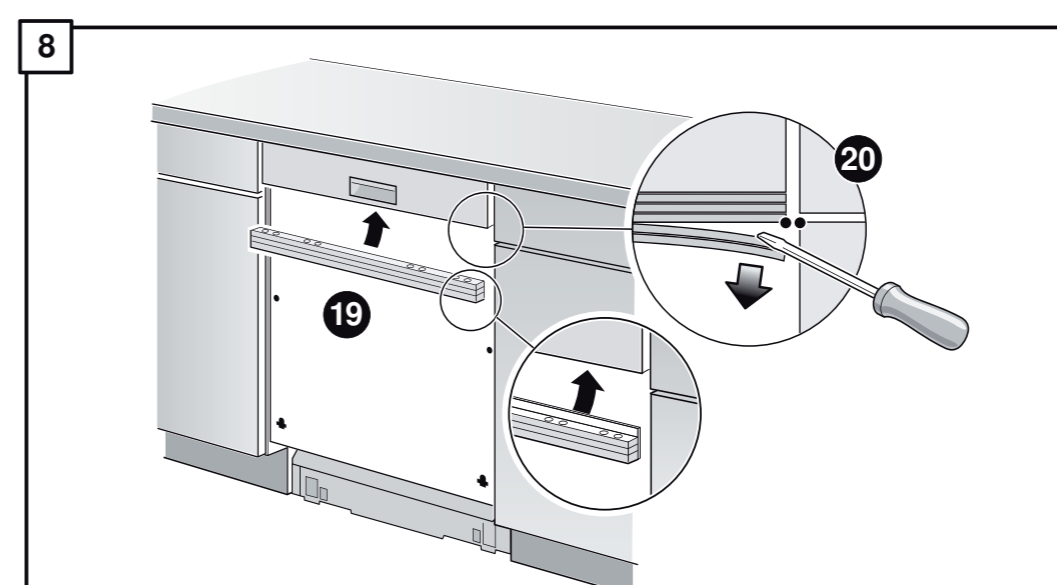
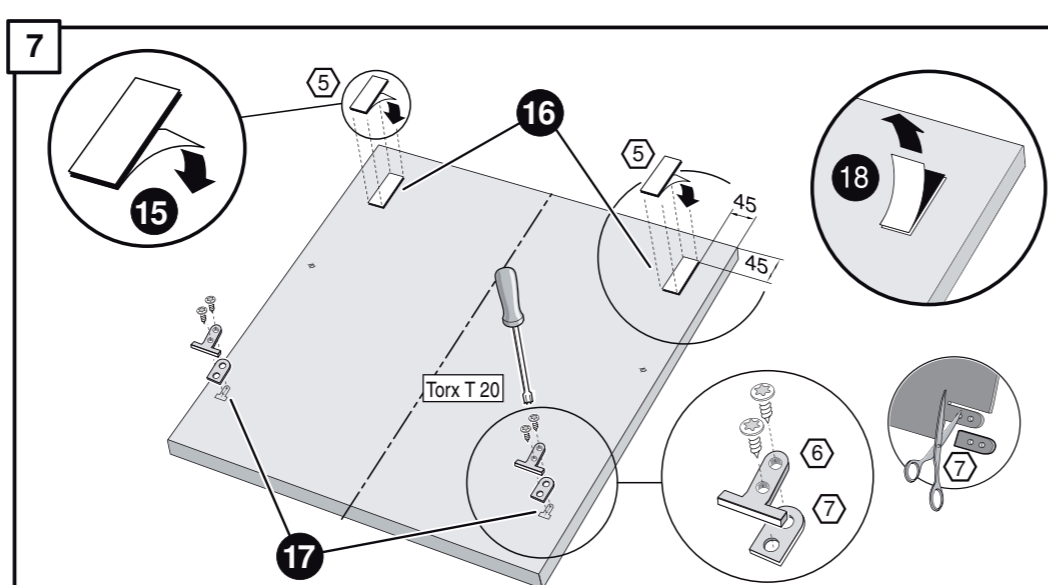
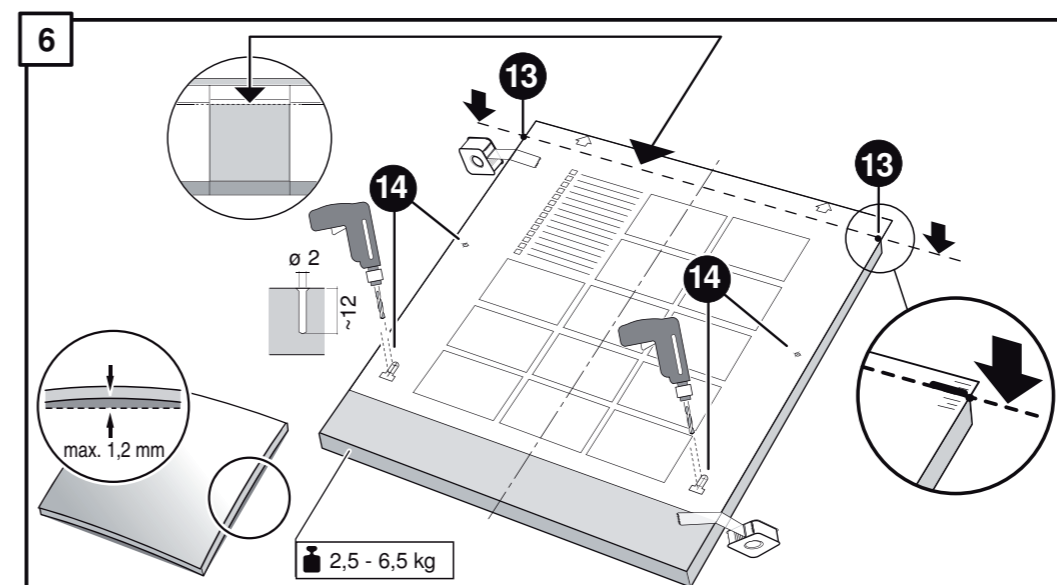
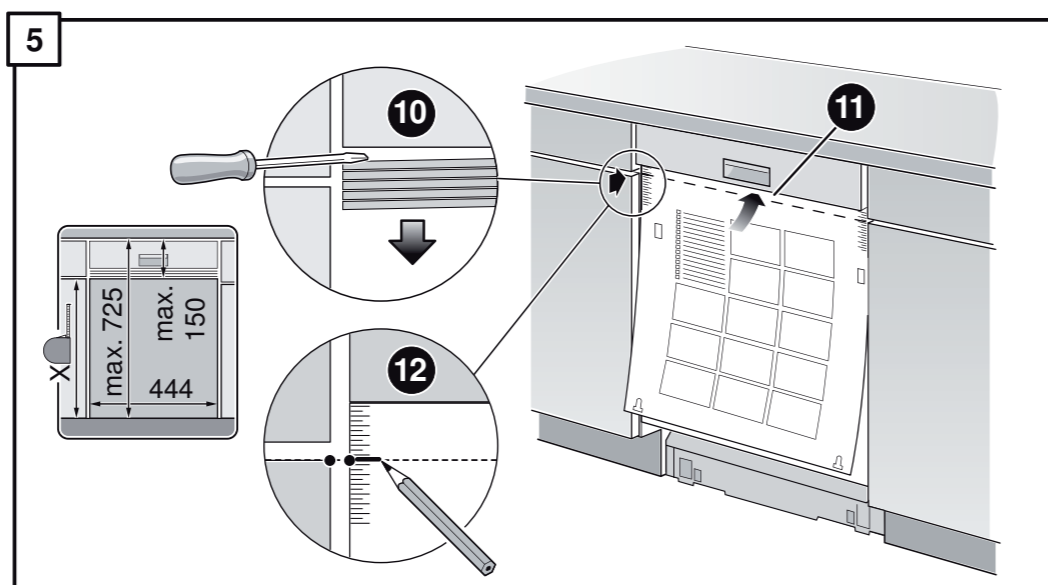
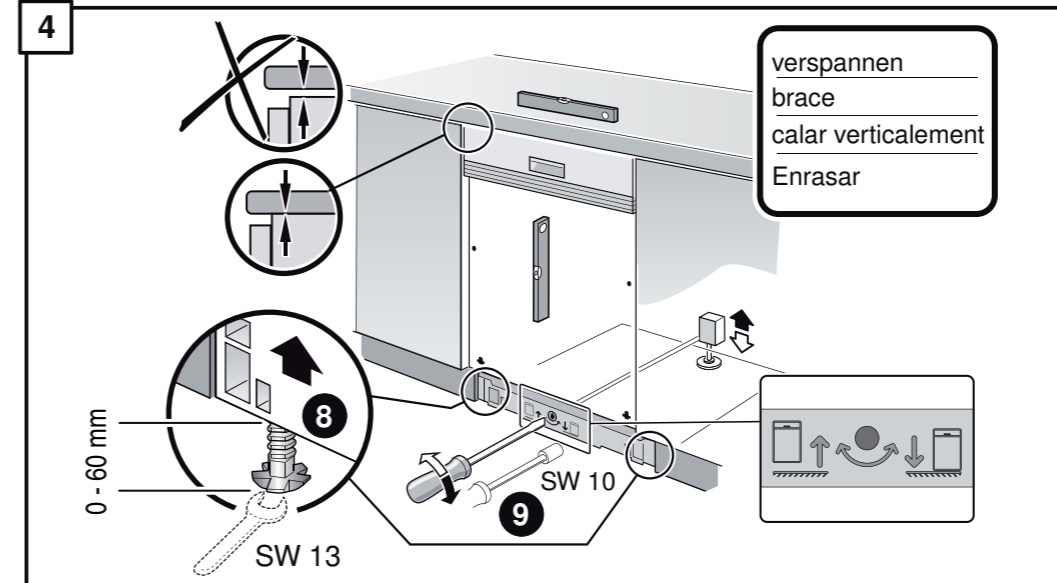
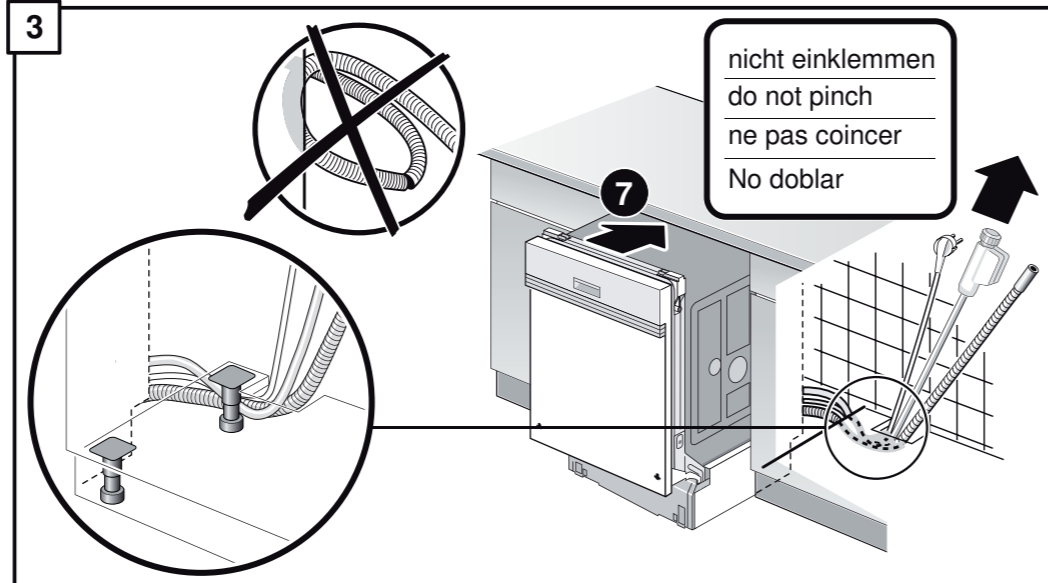
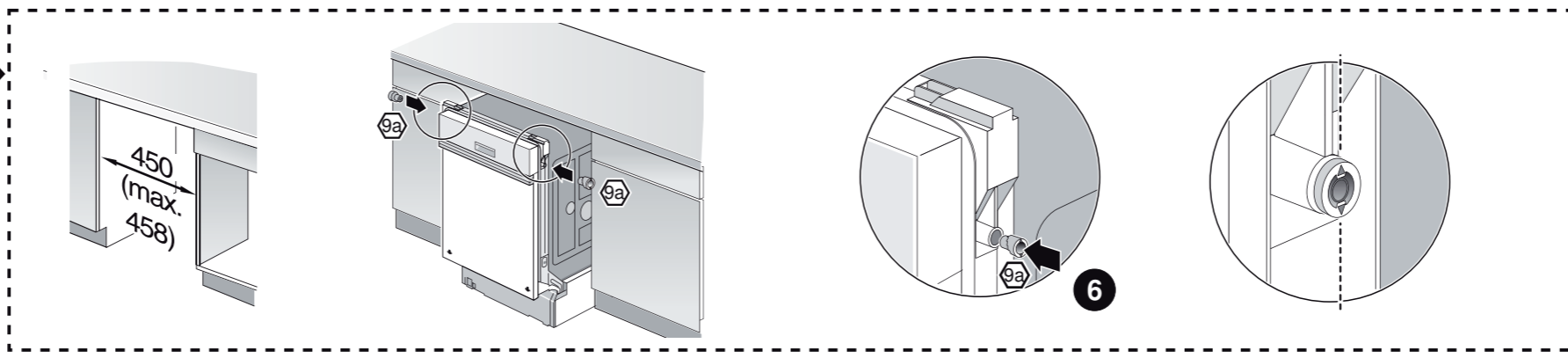
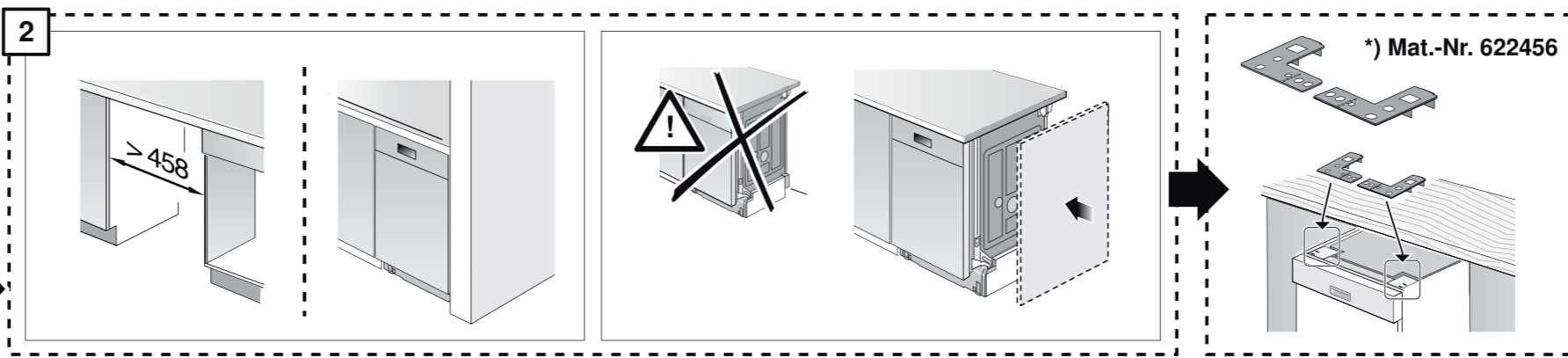
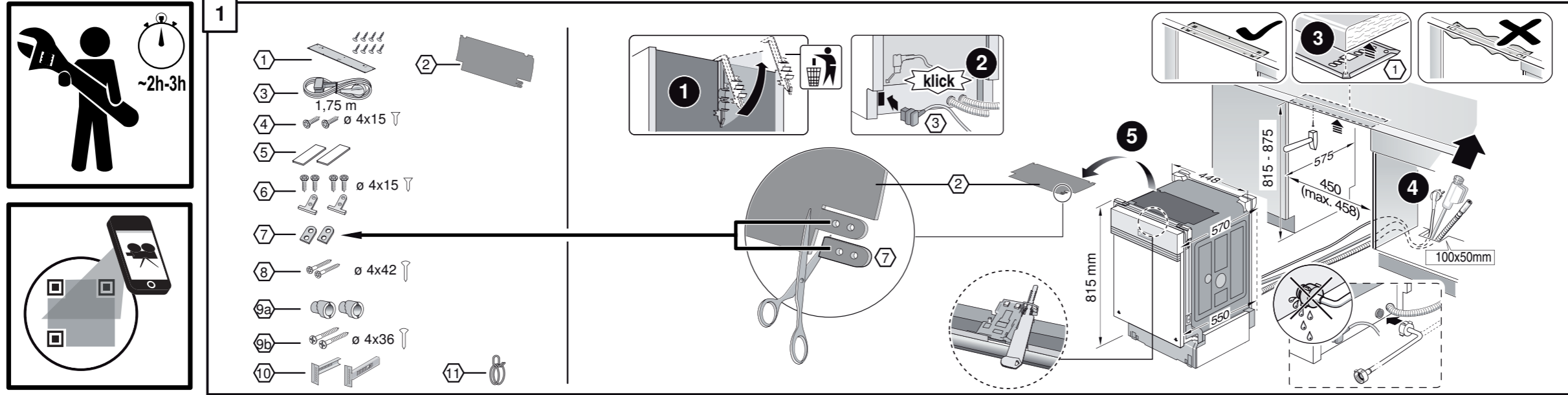


**de** Montageanleitung  
 \*) über Kundendienst erhältlich  
**en** Installation instructions  
 \*) Available from customer service  
**fr** Notice de montage  
 \*) Disponible par le biais du service après-vente  
**nl** Montagevoorschrift  
 \*) Tegen meerprij bij de Servicedienst verkrijgbaar  
**it** Istruzioni per il montaggio  
 \*) Disponibile presso il servizio assistenza clienti  
**es** Instrucciones de montaje \*) Se puede adquirir a través del Servicio de Asistencia Técnica Oficial de la marca  
**pt** Instruções de montagem  
 \*) Pode ser adquirido nos nossos Serviços Técnicos  
**el** Οδηγίες τοποθέτησης  
 \*) Διατίθενται από την υπηρεσία τεχνικής εξυπηρέτησης πελατών  
**tr** Montaj kılavuzu  
 \*) Yetkili servis üzerinden alınabilir  
**sv** Monteringsanvisning  
 \*) kan fås via Service

**no** Monteringsanvisning  
 \*) fåes hos kundeservice  
**da** Monteringsvejledning  
 \*) Kan købes hos serviceafdelingen  
**fi** Asemusohje  
 \*) Saatavissa huoltopalvelusta  
**cs** Montážní návod  
 \*) K dispozici přes servisní službu  
**sk** Návod na montáž  
 \*) Dostanete v službe zákazníkom  
**pl** Instrukcja montażu  
 \*) Do uzyskania w punkcie serwisowym  
**hu** Szerelési utasítás  
 \*) A vevőszólgálaton keresztül kapható:  
**ro** Instrucțiune de montaj  
 \*) obținabilă la serviciul pentru clienți  
**hr** Uputa za montažu  
 \*) može dobiti kod službe održavanja  
**sr** Uputstvo za montažu  
 \*) Može se nabaviti preko servisne službe

**sl** Navodilo za montažo  
 \*) Lahko nabavite v servisni službi  
**mk** Упутство за монтажа  
 \*) се добива преку службата за купувачи  
**sq** Udhëzues për montim  
 \*) Sigurimet përmerjetjen servisit  
**sq** Montërimsihënd  
 \*) Kësisigje klientëtinëdundet  
**lv** Montavimo instrukcija  
 \*) Ja galima gauti klientų aptarnavimo servise  
**lv** Montāžas pamācība  
 \*) Var saņemt servisa dienestā  
**uk** Інструкція по монтажу  
 \*) Можно отримати в сервісному центрі  
**uk** Инструкция з монтажу  
 \*) Можна отримати через сервісну службу  
**kk** Іске қосу туралы нұсқаулар!  
 \*) Сервис қызмет көрсету орталығында алуына жатады  
**az** Quraşdırma təlimatları  
 \*) Müştəri xidmətlərindən əldə oluna bilər

**uz** O'rnatish yo'riqnomasi  
 \*) mijozlarga xizmat ko'rsatish markazida mavjud  
**ka** მონტაჟის ინსტრუქცია  
 \*) სერვისსამსახურის ცენტრში შეიძლება შეიძინოს  
**bg** Ръководство за монтаж  
 \*) предоставя се от службата за обслужване на клиенти  
**fa** راهنمای مونتاژ  
 \*) از فروشگاه خدمات پس از فروش تهیه فرمائید  
**ar** تعليمات التركيب  
 \*) يمكن طلبها من مراكز خدمة العملاء  
**id** Intruksi Pemasangan  
 \*) bisa didapatkan melalui Customer Service  
**th** ការព្រឹត្តិការណ៍ដំឡើង  
 \*) អាចទទួលបានតាមសេវាអតិថិជន  
**ko** 설치 설명서  
 \*) 고객센터 센터에서 구입 가능  
**zh** 安裝說明書  
 \*) 可向售後服務站索取  
**zh-tw** 安裝說明書  
 \*) 可向售後服務站索取



1



2b



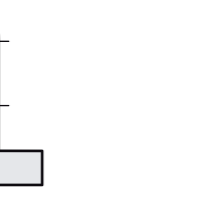
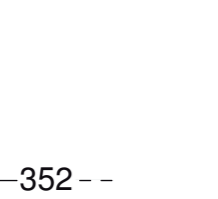
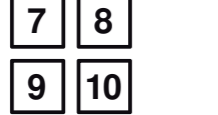
4



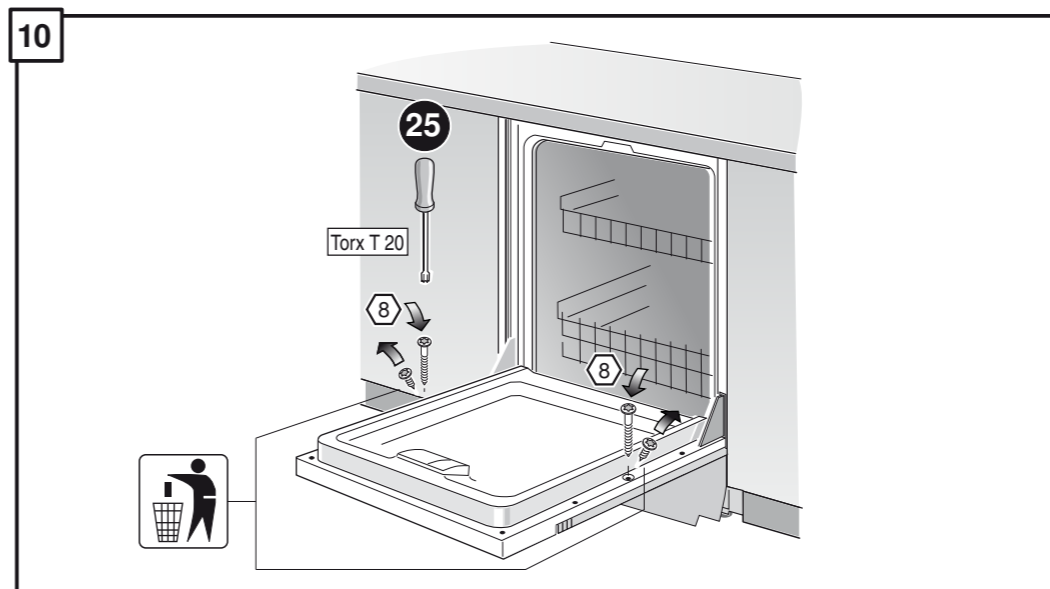
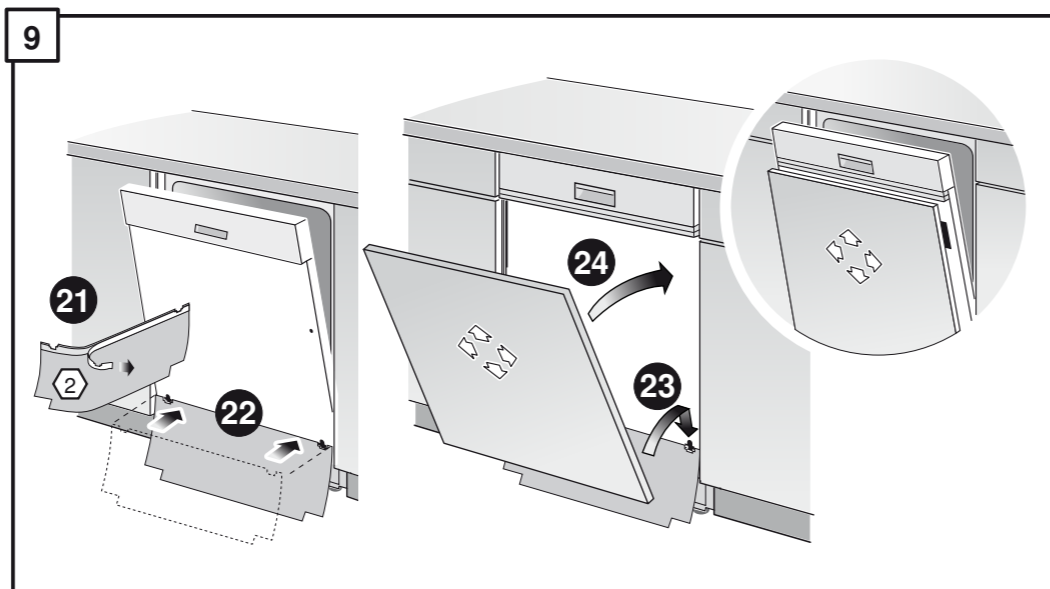
3



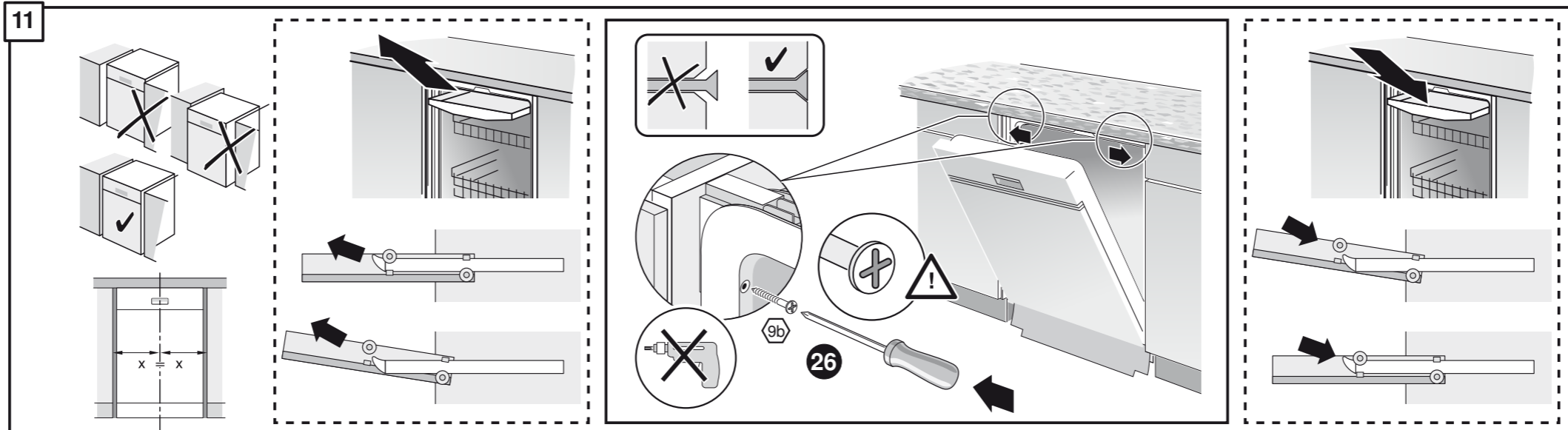
5



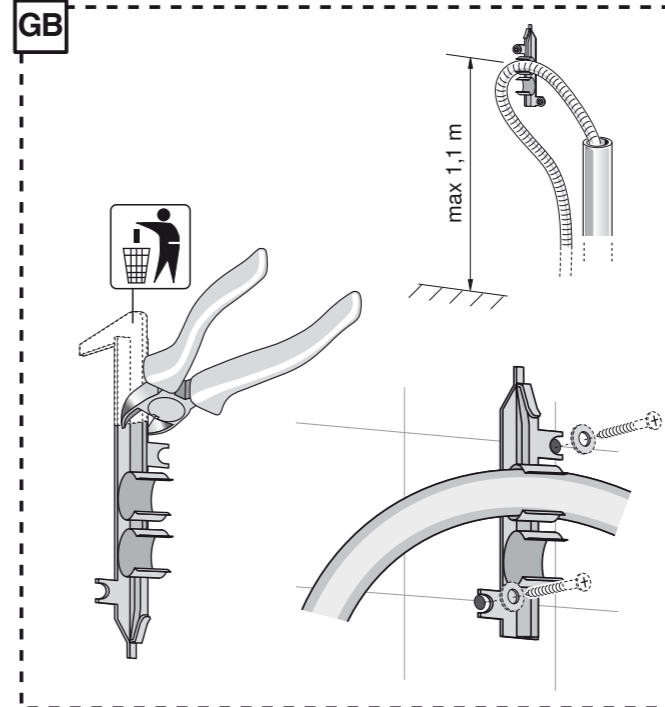
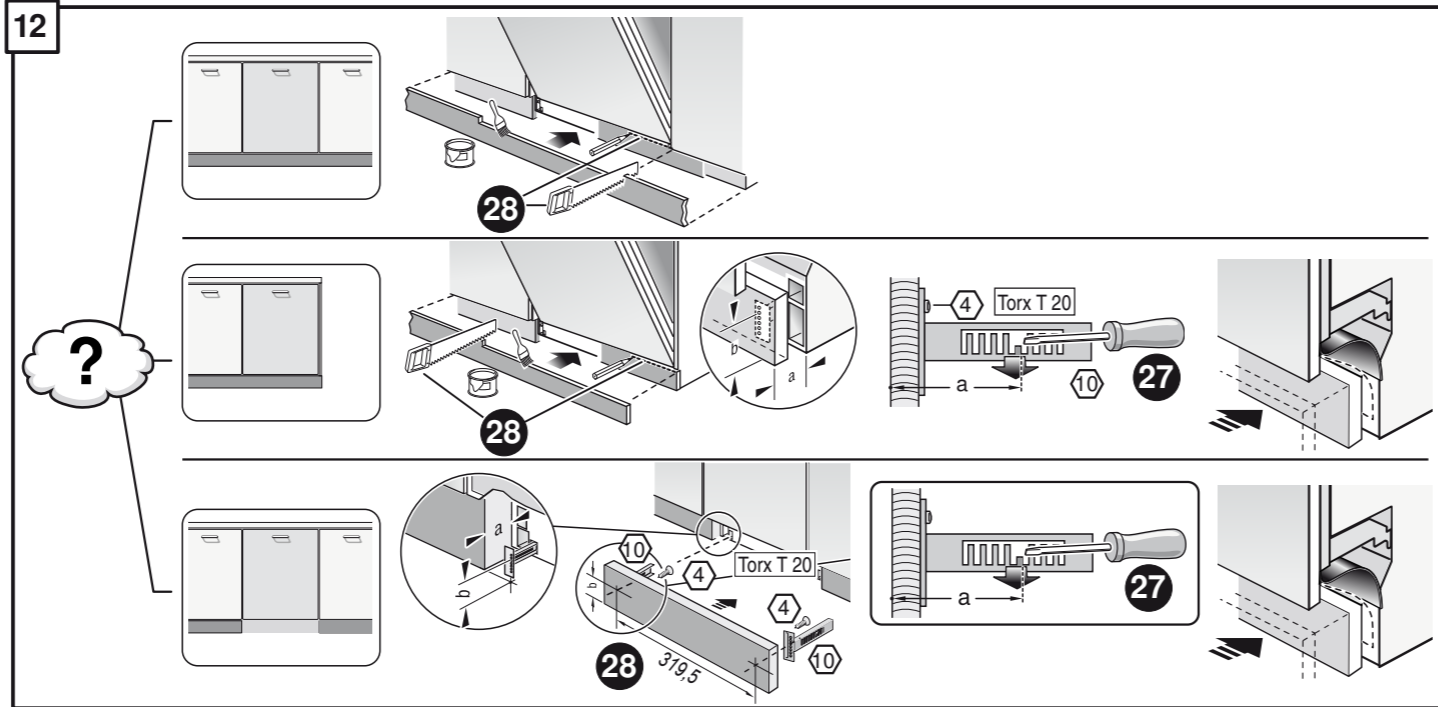
9 21 22



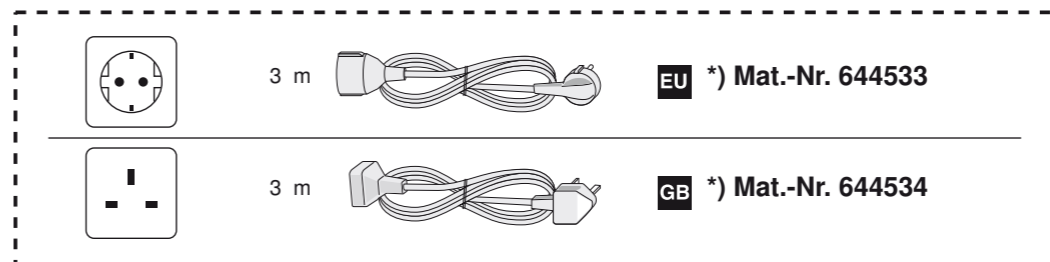
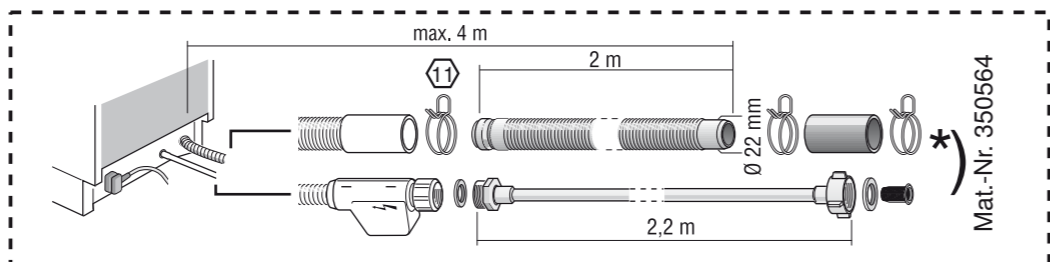
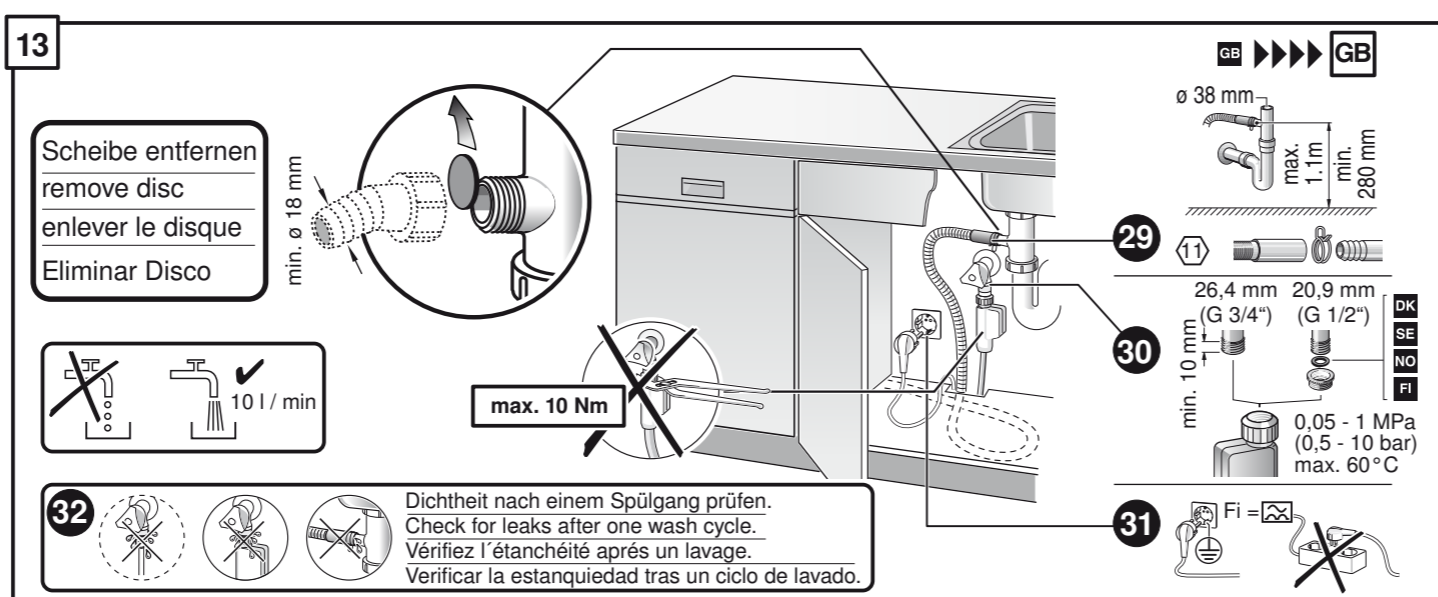
11



12



13



3 m EU \*) Mat.-Nr. 644533

3 m GB \*) Mat.-Nr. 644534