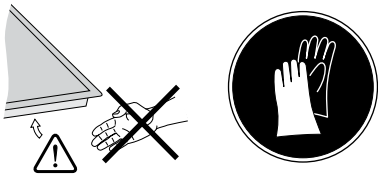


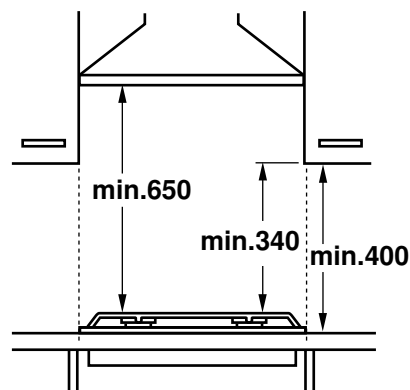
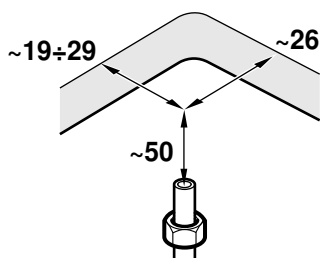
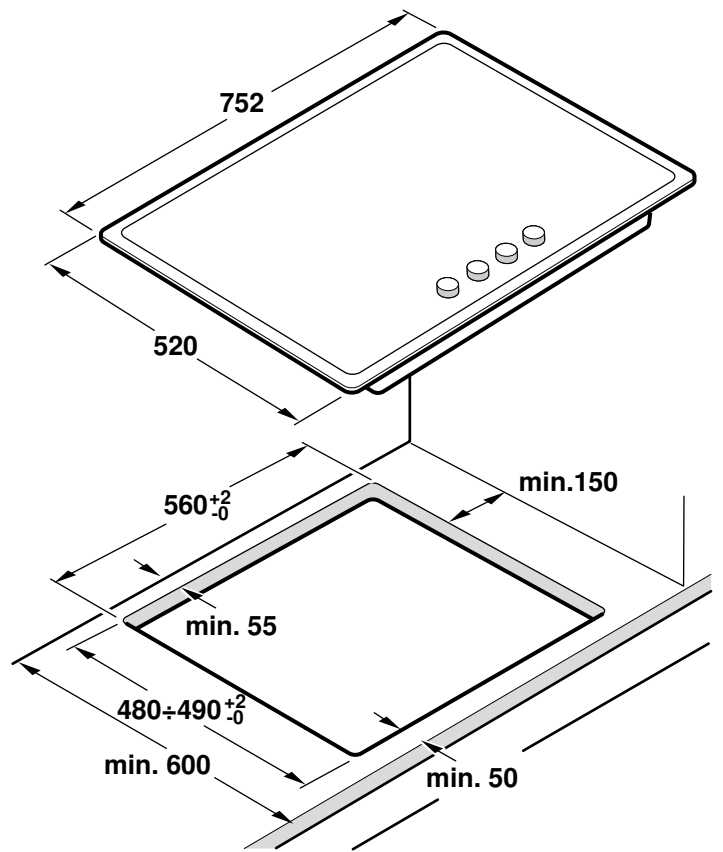
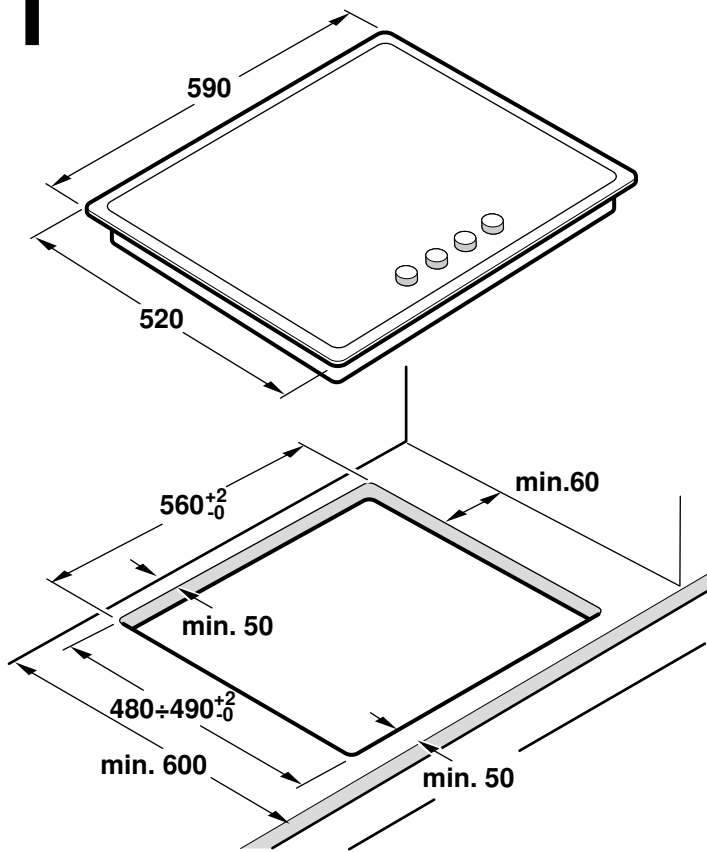


de **Montageanleitung**  
el **Οδηγίες εγκατάστασης**  
en **Installation instructions**  
es **Instrucciones de montaje**  
fr **Notice de montage**  
hu **Szerelési útmutató**  
it **Istruzioni per il montaggio**

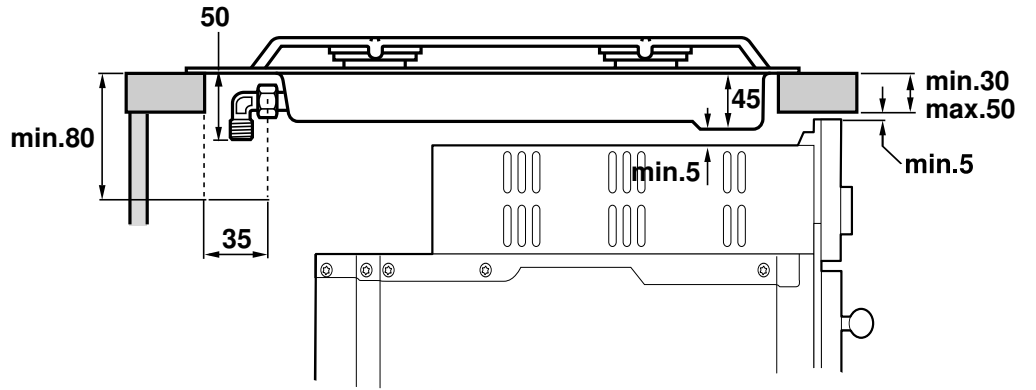
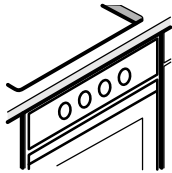
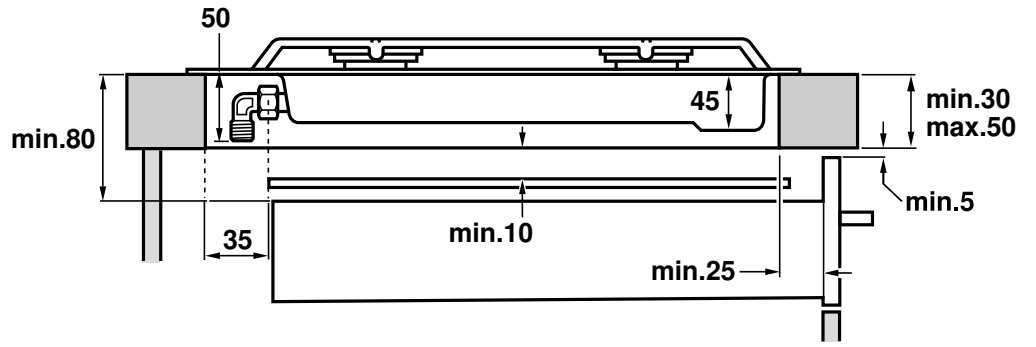
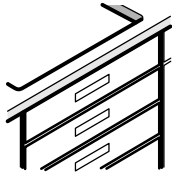
nl **Installatievoorschrift**  
pl **Instrukcja montażu**  
pt **Instruções de montagem**  
ro **Instrucțiuni de montaj**  
ru **Инструкция по монтажу**  
tr **Montaj kılavuzu**



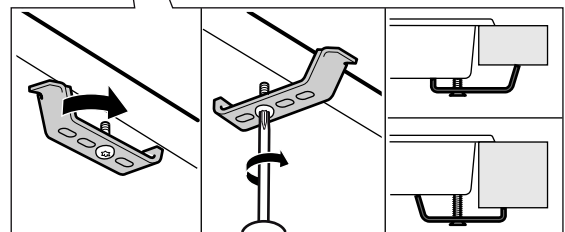
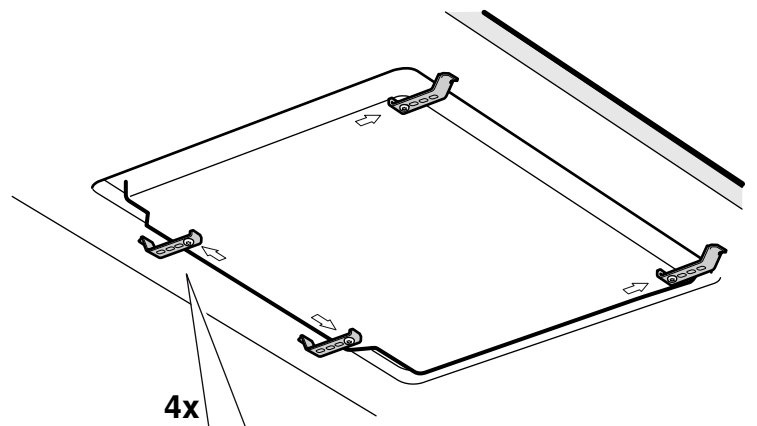
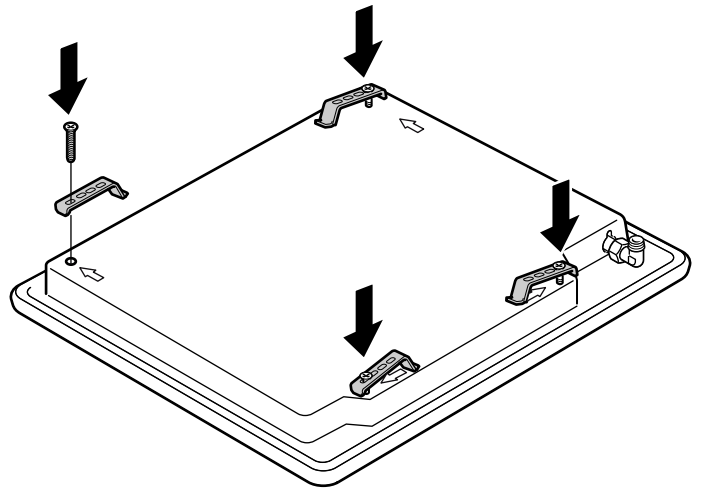
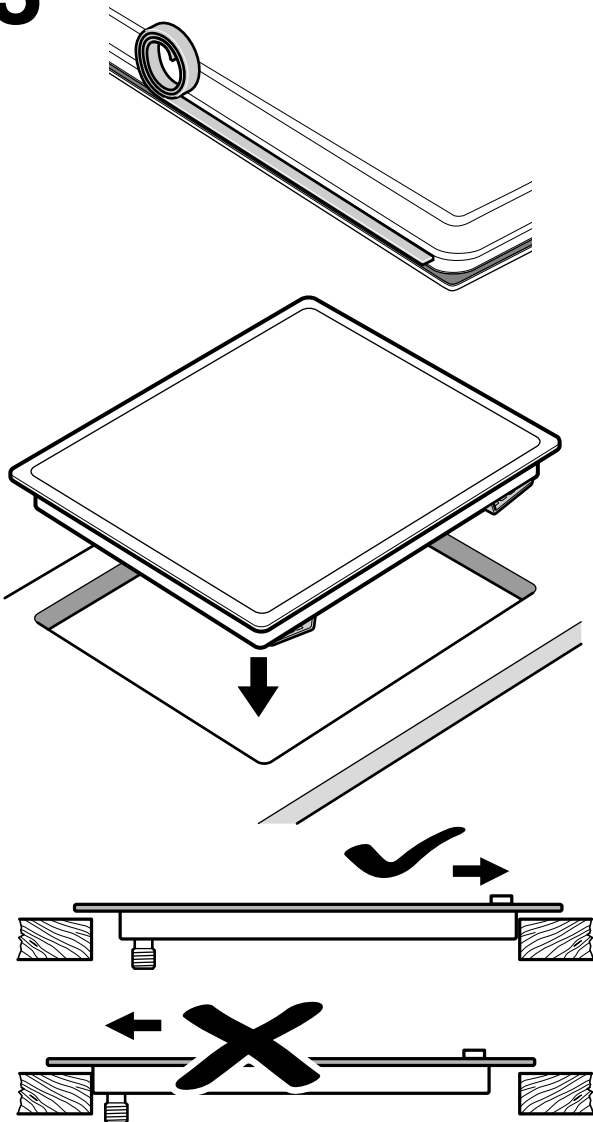
**1**



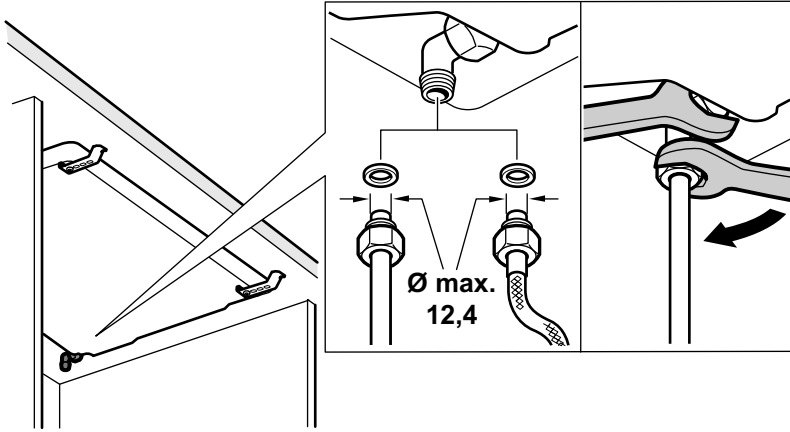
# 2



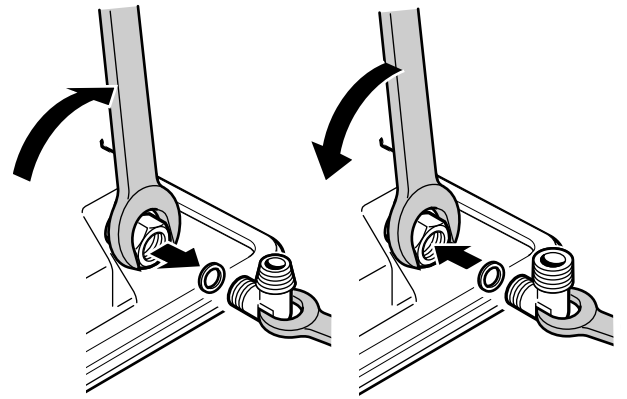
# 3



# 4



# 4a

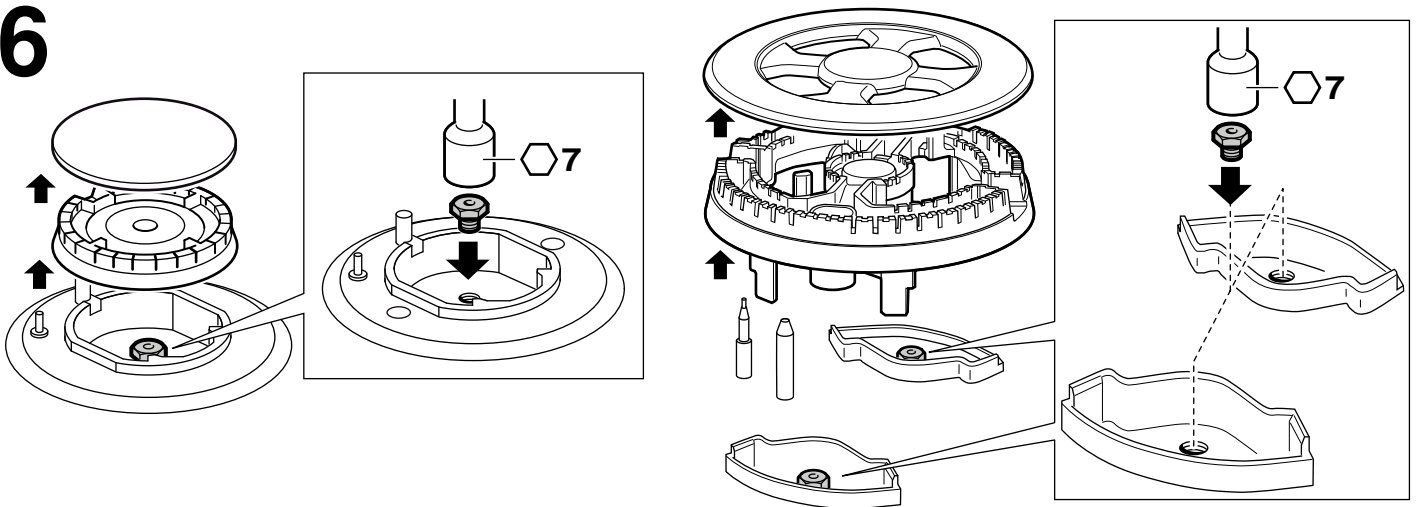


# 5

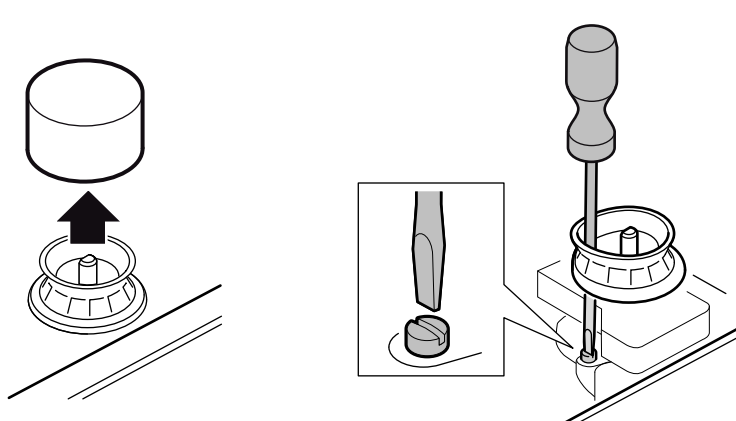
220V - 240V ~



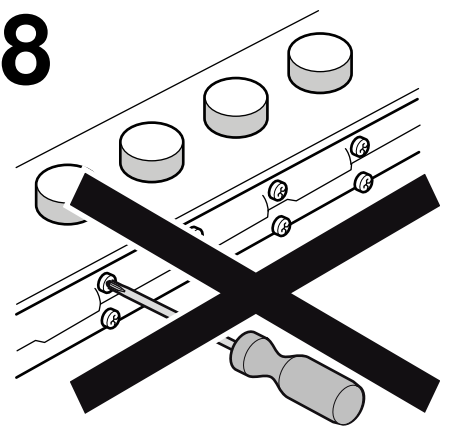
# 6









# 7



# 8



# 9

	gas	mbar		Qn (kW)	m <sup>3</sup> /h	g/h	
	G20	20	72	1	0,095	-	30
	G20	25	68	1	0,095	-	30
	G25	20	73	1	0,111	-	30
	G25	25	72	1	0,111	-	30
	G25.1	25	72	1	0,111	-	30
	G25.3	25	72	1,02	0,111	-	30
	G30	29	50	1	-	73	30
	G30	37	48	1	-	73	30
	G30	50	43	1	-	73	26
	G31	37	50	1	-	71	30
	G20	20	100	1,75	0,167	-	32
	G20	25	91	1,75	0,167	-	32
	G25	20	100	1,75	0,194	-	32
	G25	25	98	1,75	0,194	-	32
	G25.1	25	98	1,75	0,194	-	32
	G25.3	25	98	1,8	0,195	-	32
	G30	29	67	1,75	-	127	32
	G30	37	63	1,75	-	127	32
	G30	50	58	1,75	-	127	29
	G31	37	67	1,75	-	125	32
	G20	20	115	3	0,286	-	39
	G20	25	110	3	0,286	-	39
	G25	20	132	3	0,333	-	39
	G25	25	128	3	0,333	-	39
	G25.1	25	128	3	0,333	-	39
	G25.3	25	128	3,1	0,336	-	39
	G30	29	85	3	-	218	39
	G30	37	82	3	-	218	39
	G30	50	74	3	-	218	35
	G31	37	85	3	-	214	39
	G20	20	103	3,3	0,314	-	61
	G20	25	95	3,3	0,314	-	61
	G25	20	109	3,3	0,366	-	61
	G25	25	104	3,3	0,366	-	61
	G25.1	25	104	3,3	0,366	-	61
	G25.3	25	104	3,4	0,369	-	61
	G30	29	68	3,3	-	240	61
	G30	37	62	3,3	-	240	61
	G30	50	60	3,3	-	240	55
	G31	37	68	3,3	-	236	61

	G20/20	G20/25	G25/20	G25/25	G25.1/25	G25.3/25	G30/29	G30/37	G30/50	G31/37
G20/20	-	D	D	D	D	D	A	A	C	A
G20/25	D	-	D	D	D	D	A	A	C	A
G25/20	D	D	-	D	D	D	A	A	C	A
G25/25	D	D	D	-	D	D	A	A	C	A
G25.1/25	D	D	D	D	-	D	A	A	C	A
G25.3/25	D	D	D	D	D	-	A	A	C	A
G30/29	B	B	B	B	B	B	-	D	C	D
G30/37	B	B	B	B	B	B	D	-	C	D
G30/50	C	C	C	C	C	C	C	C	-	C
G31/37	B	B	B	B	B	B	D	D	C	-

G20, G20/G25	Erdgas, Aardgas, Gaz naturel, Erdgas H, Ergas E, Naturgas, Gas natural, Maakaasu, Gaz naturel Lacq, Natural gas, Φυσικό αέριο, Gas naturale/Gas metano, Gás Natural, Zemný plyn, Zemeljski plin
G25	Aardgas, Gaz naturel, Erdgas LL, Gaz naturel Groningue
G30/G31, G30, G31	Flüssiggas, Butaan/Propan, Butano/Propano, Butan/Propan, Flüssiggas B/P, F-Gas, Butaani/Propani, Butane/Propane, Υγραέριο μείγμα / Προπάνιο, GPL, Bután/Propán
G110	Bygas, Gas manufacturado

de

## Sicherheitshinweise

Lesen Sie die Gebrauchsanweisung für das Gerät, bevor Sie es installieren und benutzen.

Die in dieser Anleitung enthaltenen Abbildungen sind orientativ.

**Der Hersteller ist jeglicher Verantwortung enthoben, wenn die Bestimmungen dieses Handbuchs nicht eingehalten werden.**

Dieses Gerät darf nur an einem ausreichend belüfteten Ort genutzt werden. Das Gerät darf nicht an einen Schornstein oder eine Abgasanlage angeschlossen werden.

**Alle Installations-, Anschluss-, Regelungs- und Umstellungsarbeiten auf eine andere Gasart müssen von einem autorisierten Fachmann und unter Beachtung der jeweils anwendbaren Regelungen und gesetzlichen Vorgaben sowie der Vorschriften der örtlichen Strom- und Gasversorger vorgenommen werden. Besondere Aufmerksamkeit ist den für die Belüftung geltenden Bestimmungen und Richtlinien zuzuwenden.**

**Für Umstellungsarbeiten auf eine andere Gasart empfehlen wir, den Kundendienst zu rufen.**

Dieses Gerät wurde ausschließlich für die Verwendung in Privathaushalten entworfen; eine kommerzielle oder gewerbliche Nutzung ist nicht gestattet. Dieses Gerät darf nicht auf Yachten oder in Wohnwagen eingebaut werden. Die Garantie gilt nur dann, wenn das Gerät ausschließlich für seinen vorgesehenen Zweck genutzt wird.

Überprüfen Sie vor der Installation des Geräts, dass die örtlichen Voraussetzungen und die auf dem Typenschild angegebenen Geräteeinstellungen (Gasart und -druck, Nennleistung, Spannung) miteinander kompatibel sind.

**Stellen Sie vor der Durchführung jeglicher Arbeiten die Strom- und Gaszufuhr ab.**

Das Netzkabel muss am Einbaumöbel gut befestigt werden, damit es nicht mit heißen Teilen des Backofens oder des Kochfeldes in Berührung kommen kann.

Elektrische Geräte müssen immer geerdet werden.

Nehmen Sie keine Arbeiten im Geräteinneren vor. Rufen Sie gegebenenfalls unseren Kundendienst an.

## Vor dem Einbau

Dieses Gerät entspricht Klasse 3 gemäß DIN EN 30-1-1 für Gasgeräte: Einbaugeräte.

Das Möbel, in welches das Gerät eingebaut wird, muss ausreichend fixiert und stabil sein.

Die neben dem Gerät befindlichen Möbel, deren Schichtwerkstoffe sowie der sie zusammenhaltende Leim dürfen nicht aus brennbaren Materialien bestehen und müssen hitzebeständig sein.

Dieses Gerät darf nicht über Kühlschränken, Waschmaschinen, Spülmaschinen oder ähnlichen Geräten eingebaut werden.

Das Kochfeld darf nur über einem belüfteten Backofen eingebaut werden.

Wird unter dem Kochfeld ein Backofen eingebaut, kann die Dicke der Arbeitsplatte die minimal geforderte Dicke in dieser Anleitung überschreiten. Beachten Sie die Hinweise in der Montageanleitung des Backofens.

Wenn eine Dunstabzugshaube angebracht wird, muss dies gemäß der Montageanleitung und immer unter Berücksichtigung des vertikalen Mindestabstands zum Kochfeld (Abb. 1) geschehen.

## Vorbereitung des Küchenmöbels (Abb. 1-2)

Nehmen Sie in der Arbeitsfläche einen Ausschnitt mit den benötigten Abmessungen vor.

Bei Arbeitsflächen aus Holz firnissen Sie die Schnittflächen mit Spezialleim, um sie vor Feuchtigkeit zu schützen.

Befindet sich kein Backofen unter dem Kochfeld, bringen Sie einen Zwischenboden aus nicht brennbarem Material (z. B. Metall oder Sperrholz) 10 mm unter dem Boden des Kochfeldes an. So wird ein Zugang zum unteren Teil des Kochfeldes verhindert.

Der Abstand des Zwischenbodens zum Netzanschluss des Gerätes muss mindestens 10 mm betragen.

## Einbau des Geräts (Abb. 3)

**Hinweis:** Zum Einbauen des Kochfeldes Schutzhandschuhe verwenden.

Je nach Modell kann die Klebedichtung bereits im Werk angebracht worden sein. Die Klebedichtung dann keinesfalls entfernen, sie verhindert Durchsickern. Wenn die Dichtung nicht werkseitig angebracht wurde, kleben Sie sie an den unteren Rand des Kochfeldes.

Zur Befestigung des Geräts am Einbaumöbel:

1. Entnehmen Sie die Klammern dem Zubehörbeutel und schrauben Sie sie in der angegebenen Position an, so dass sie sich frei drehen.
2. Fügen Sie das Kochfeld mittig ein.  
Drücken Sie die Ränder so lange nach unten, bis der gesamte Rand aufliegt.
3. Drehen Sie die Klammern und ziehen Sie diese fest an.  
Die Position der Klammern hängt von der Dicke der Arbeitsplatte ab.

Das Gerät darf nicht mit Silikon auf die Arbeitsplatte geklebt werden.

## Ausbau des Kochfeldes

Trennen Sie das Gerät von der Strom- und Gasversorgung.  
Schrauben Sie die Klammern auf und folgen Sie den Einbauschritten in umgekehrter Reihenfolge.

### Gasanschluss (Abb. 4)

Der Gasanschluss muss so angeordnet sein, dass der Absperrhahn zugänglich ist.

Am Ende des Eingangsrohrs zum Gaskochfeld befindet sich ein 1/2" Gewinde (20,955 mm). Dieses Gewinde ermöglicht:

- Einen Festanschluss.
- Einen Anschluss mit einem Metallschlauch (L min. 1 m - max. 3 m).

Bringen Sie die mitgelieferte Dichtung (034308) zwischen dem Auslass der Sammelleitung und dem Gasanschluss an.

Der Schlauch sollte nicht in Kontakt zu den beweglichen Teilen der Einbaueinheit gelangen (z. B. einer Schublade) oder durch Öffnungen verlegt werden, die verschlossen werden könnten.

Beim Anschluss, egal welcher Art, **darf der Krümmer nicht bewegt oder verdreht** und so aus seiner werkseitigen Position gebracht werden.

Wenn ein zylindrischer Anschluss hergestellt werden soll, ersetzen Sie den werkseitig installierten Krümmer mit dem Krümmer aus dem Zubehörbeutel (Abb. 4a).

Vergessen Sie nicht, dazwischen die Dichtung anzubringen.

#### ⚠ Gasaustrittsgefahr!

Nach Arbeiten an einer Anschlussstelle diese immer auf Dichtheit prüfen.

Der Hersteller übernimmt für den Gasaustritt an einer Anschlussstelle, an der zuvor hantiert wurde, keine Verantwortung.

### Elektrischer Anschluss (Abb. 5)

Das Gerät gehört zum Typ "Y". Das Zuleitungskabel darf nicht vom Benutzer, sondern nur vom Kundendienst ausgetauscht werden. Sowohl Kabeltyp als auch minimaler Querschnitt müssen berücksichtigt werden.

Die Kochfelder werden mit Netzkabel mit oder ohne Stecker geliefert.

Mit Stecker ausgestattete Geräte dürfen nur in vorschriftsmäßig angebrachte, geerdete Steckdosen gesteckt werden.

Es muss ein allpoliger Trennschalter mit mindestens 3 mm Kontaktabstand angebracht werden (außer bei Anschluss an eine frei zugängliche Steckdose).

### Umstellung auf eine andere Gasart

Wenn die einschlägigen Bestimmungen des jeweiligen Landes dies erlauben, kann dieses Gerät auf andere Gasarten umgestellt werden (siehe Typenschild). Die hierfür notwendigen Teile befinden sich im mitgelieferten Umbaukit (je nach Modell) oder können über den Kundendienst bezogen werden.

**WICHTIG:** Bringen Sie den Aufkleber mit der umgestellten Gasart in der Nähe des Typenschildes an.

Es müssen folgende Schritte befolgt werden:

#### A) Austausch der Düsen (Abb. 6):

1. Nehmen Sie die Roste, Brennerdeckel und Verteiler ab.
2. Tauschen Sie die Düsen mit dem über unseren Kundendienst erhältlichen Schlüssel mit der Artikelnummer 340847 aus (für Doppelbrenner und Dreiflambrenner Artikelnummer 340808), siehe Abb. 9. Achten Sie dabei besonders darauf, dass die Düse beim Herausdrehen oder Befestigen am Brenner nicht abbricht.  
Stellen Sie sicher, sie bis zum Anschlag eingedreht zu haben, um eine gute Abdichtung zu erreichen.  
Bei diesen Brennern muss keine Einstellung der Primärluft vorgenommen werden
3. Bringen Sie die Verteiler und Brennerdeckel auf den entsprechenden Kochstellen an. Setzen Sie außerdem die Roste korrekt ein.

#### B) Einstellung der Gashähne (Abb. 7):

1. Bedienknebel auf kleinste Stufe stellen.
2. Bedienknebel von den Gashähnen abnehmen. Es erscheint ein flexibler Gummidichtring. Mit der Spitze des Schraubendrehers auf die Einstellschraube des Gashahns drücken.

**Niemals den Dichtring abnehmen.** Die Dichtringe verhindern den Eintritt von Flüssigkeiten und Schmutz ins Innere des Geräts, was dessen Funktionstüchtigkeit beeinträchtigen könnte.

3. Stellen Sie die minimale Gaszufuhr ein, indem Sie die Bypass-Schraube mit einem Schlitzschraubenzieher drehen.

Je nach Gasart, auf die Sie umstellen (siehe Tabelle 10), müssen entsprechende Schritte durchgeführt werden:

A: die Bypass-Schrauben ganz anziehen.

B: die Bypass-Schrauben bis zum korrekten Gasaustritt an den Brennern lockern.

C: die Bypass-Schrauben müssen von einem autorisierten Fachmann ausgetauscht werden.

D: nehmen Sie keine Veränderungen an den Bypass-Schrauben vor.

Stellen Sie sicher, dass beim Drehen des Bedienknebels zwischen der höchsten und der niedrigsten Stufe der Brenner nicht ausgeht und es nicht zu einem Flammenrückschlag kommt.

Wenn Sie nicht an die Bypass-Schraube gelangen sollten, bauen Sie die Fettauffangschale, die mit dem restlichen Kochfeld verschraubt ist, aus. Zum Abnehmen gehen Sie wie folgt vor:

1. Nehmen Sie alle Roste, Brennerdeckel, Verteiler und Bedienknebel ab.
2. Lockern Sie die Brenner-Schrauben.
3. Für den Wiedereinbau des Geräts folgen Sie den Ausbauanweisungen in umgekehrter Reihenfolge.

Niemals die Gashahnachse demontieren (Abb. 8). Im Falle einer Beschädigung muss der Gashahn komplett ausgetauscht werden.

el

## Ενδείξεις ασφάλειας

Διαβάστε τις οδηγίες χρήσης πριν προχωρήσετε στην εγκατάσταση και χρήση της συσκευής.

Οι εικόνες που υπάρχουν σ'αυτές τις οδηγίες είναι μόνο ενδεικτικές.

**Ο κατασκευαστής δεν φέρει καμία ευθύνη αν δεν ακολουθηθούν οι οδηγίες του παρόντος εγχειριδίου.**

Η συσκευή αυτή πρέπει να χρησιμοποιείται μόνο σε αεριζόμενους χώρους. Δεν πρέπει να συνδεθεί σε ένα σύστημα αποχέτευσης καυσίμων.

**Όλες οι εργασίες εγκατάστασης, σύνδεσης, ρύθμισης και προσαρμογής σε άλλου τύπου αερίου θα πρέπει να γίνουν από εξουσιοδοτημένο τεχνικό, σύμφωνα με την ισχύουσα ρύθμιση και νομοθεσία, και τους κανονισμούς των τοπικών εταιριών διανομής ηλεκτρικού και αερίου. Ιδιαίτερη έμφαση πρέπει να δοθεί στις διατάξεις που εφαρμόζονται σχετικά με τον αερισμό.**

**Συνιστάται να επικοινωνήσετε με το Τεχνικό Σέρβις για την προσαρμογή σε άλλου τύπου αερίου.**

Αυτή η συσκευή έχει σχεδιαστεί μόνο για οικιακή χρήση, απαγορεύεται η εμπορική ή επαγγελματική χρήση της. Δεν μπορεί να γίνει εγκατάσταση αυτής της συσκευής σε γιωτ ή τροχόσπιτα. Η εγγύηση ισχύει μόνο εφόσον η συσκευή χρησιμοποιείται για τον λόγο που έχει σχεδιαστεί.

Πριν την εγκατάσταση, ελέγξτε αν είναι συμβατές οι ρυθμίσεις τοπικής διανομής με τη ρύθμιση της συσκευής που αναγράφεται στην ετικέτα χαρακτηριστικών (οικογένεια αερίου και πίεσης, ισχύς, τάση).

**Πριν από οποιαδήποτε ενέργεια, διακόψτε την ηλεκτρική τροφοδοσία και το αέριο της συσκευής.**

Το καλώδιο τροφοδοσίας πρέπει να είναι στερεωμένο στο έπιπλο ώστε να αποφεύγεται η επαφή με τα θερμά σημεία του φούρνου ή της βάσης εστιών.

Οι συσκευές με ηλεκτρική τροφοδοσία πρέπει να γειώνονται υποχρεωτικά.

Μην τροποποιείτε το εσωτερικό της συσκευής. Σε περίπτωση ανάγκης καλέστε το τεχνικό μας σέρβις.

### Πριν από την εγκατάσταση

Αυτή η συσκευή αντιστοιχεί στην κατηγορία 3, σύμφωνα με τον κανονισμό EN 30-1-1 για συσκευές αερίου: συσκευή εντοιχισμένη σε έπιπλο.

Το έπιπλο στο οποίο γίνεται η εγκατάσταση της συσκευής πρέπει να είναι κατάλληλα στερεωμένο και σταθερό.

Τα έπιπλα κοντά στη συσκευή, τα πολυστρωματικά υλικά επένδυσης και η κόλλα που τα συγκρατεί πρέπει να είναι από μη εύφλεκτα υλικά και πυρ-ανθεκτικά.

Αυτή η συσκευή δεν πρέπει να εγκαθίσταται πάνω σε ψυγεία, πλυντήρια, πλυντήρια πιάτων ή παρόμοιες συσκευές.

Η βάση εστιών επιτρέπεται να τοποθετηθεί μόνο πάνω από ένα αεριζόμενο φούρνο του ίδιου κατασκευαστή.

Εάν κάτω από μια βάση εστιών τοποθετηθεί ένας φούρνος, μπορεί το πάχος του πάγκου εργασίας να υπερβαίνει το ελάχιστο απαιτούμενο πάχος σε αυτές τις οδηγίες. Προσέξτε τις υποδείξεις στις οδηγίες συναρμολόγησης του φούρνου.

Για την εγκατάσταση ενός εξαγωγέα, λάβετε υπόψη το εγχειρίδιο εγκατάστασης, διατηρώντας πάντα την ελάχιστη κάθετη απόσταση από τη βάση εστιών (Εικ. 1).

## Προετοιμασία του επίπλου (Εικ. 1-2)

Κάνετε μια κοπή στην επιφάνεια εργασίας σύμφωνα με τις ενδεικνυόμενες διαστάσεις.

Σε ξύλινες επιφάνειες εργασίας, βερνικώστε τις επιφάνειες κοπής με μια ειδική κόλλα, για να διασφαλίσετε τη στεγανότητα τους.

Εάν δεν υπάρχει φούρνος κάτω από τη βάση εστιών, τοποθετήστε ένα διαχωριστή από μη εύφλεκτο υλικό (π.χ. κάποιο μέταλλο ή κοντρα πλακέ) στα 10 χιλ. από τη βάση εστιών. Με αυτό το τρόπο εμποδίζεται η πρόσβαση στο κάτω τμήμα της.

Η απόσταση του ενδιάμεσου πάτου από τη σύνδεση στο δίκτυο της συσκευής πρέπει να είναι το λιγότερο 10 mm.

## Εγκατάσταση της συσκευής (Εικ. 3)

**Υπόδειξη:** Για την τοποθέτηση της βάσης εστιών χρησιμοποιήστε προστατευτικά γάντια.

Ανάλογα με το μοντέλο, το στεγανωτικό παρέμβυσμα να είναι τοποθετημένο ήδη κατά την έξοδο από το εργοστάσιο. Σε αυτήν την περίπτωση, μην το αφαιρείτε υπό οποιαδήποτε συνθήκη: το στεγανωτικό παρέμβυσμα εμποδίζει τις διαρροές. Εάν το παρέμβυσμα δεν έχει προσαρμοστεί στο εργοστάσιο, κολλήστε το στο κάτω χείλος της βάσης εστιών.

Για τη στερέωση της συσκευής στο έπιπλο εντοίχισης:

1. Βγάλτε τους βραχιόνες από τη σακούλα εξαρτημάτων και βιδώστε τους στη θέση που υποδεικνύεται, επιτρέποντας τους να περιστρέφονται ελεύθερα

2. Εντοχίστε και κεντραρίστε τη βάση εστιών.

Πιέστε πάνω στα άκρα της έτσι ώστε να στηριχτεί περιμετρικά.

3. Γυρίστε τους βραχιόνες και σφίξτε μέχρι το τέρμα.

Η θέση των βραχιόνων εξαρτάται από το πάχος του πάγκου εργασίας.

Η συσκευή δεν επιτρέπεται να κολληθεί με σιλικόνη πάνω στον πάγκο εργασίας.

## Ξεμοντάρισμα της βάσης εστιών

Αποσυνδέστε τη συσκευή από τη παροχή ηλεκτρικού ρεύματος και αερίου.

Ξεβιδώστε τους βραχιόνες και συνεχίστε αντίστροφα τις οδηγίες συναρμολόγησης.

## Σύνδεση με αέριο (Εικ. 4)

Η σύνδεση του αερίου πρέπει να τοποθετηθεί έτσι, ώστε η βάνα φραγής να είναι προσιτή.

Το άκρο του συλλέκτη εισόδου της βάσης εστιών αερίου διαθέτει ένα σπειρώμα 1/2" (20,955 χιλ.) που επιτρέπει:

■ Την άκαμπτη σύνδεση.

■ Τη σύνδεση με έναν εύκαμπο μεταλλικό σωλήνα (L ελαχ. 1 m - μεγ. 3 m).

Εισάγετε το στεγανωτικό παρέμβυσμα (034308) που σας παρέχεται μεταξύ της εξόδου του αγωγού και της σύνδεσης αερίου.

Αποφύγετε την επαφή του σωλήνα με τα κινητά τμήματα της μονάδας εντοίχισης (π.χ., κάποιο συρτάρι) και το πέρασμα από χώρους που μπορεί να παρεμποδίζει.

Για οποιαδήποτε σύνδεση **μην μετακινείτε και μην περιστρέψετε τον λυγισμένο σωλήνα** από τη θέση εργοστασίου.

Αν πρέπει να πραγματοποιήσετε μια κυλινδρική σύνδεση, αντικαταστήστε το σπειρώμα που έχει τοποθετηθεί από τον κατασκευαστή με αυτό από τη σακούλα εξαρτημάτων (Εικ. 4a).

Μην ξεχάσετε να βάλετε το παρέμβυσμα.

### ⚠ Κίνδυνος διαρροής!

Κατά το χειρισμό οποιασδήποτε σύνδεσης, ελέγξτε τη στεγανότητα. Ο κατασκευαστής δεν φέρει ευθύνη εάν υπάρχει διαρροή σε κάποια σύνδεση, αφού την έχετε χειριστεί.

## Ηλεκτρική σύνδεση (Εικ. 5)

Αυτή η συσκευή είναι τύπου "Υ": ο χρήστης δεν μπορεί να αλλάξει το καλώδιο εισόδου παρά μόνο το Τεχνικό Σέρβις. Θα πρέπει να τηρείται ο τύπος καλωδίου και η ελάχιστη διατομή.

Μαζί με τις βάσεις εστιών σας παρέχεται ένα καλώδιο τροφοδοσίας με ή χωρίς βύσμα πρίζας.

Οι συσκευές που διαθέτουν ακροδέκτη πρέπει να συνδέονται αποκλειστικά με πρίζες με γείωση κατάλληλα εγκατεστημένες.

Πρέπει να γίνει πρόβλεψη ενός διακόπτη ίδιας φάσης με άνοιγμα επαφής τουλάχιστον 3 χιλ. (εκτός από συνδέσεις με φως εάν αυτό είναι προσβάσιμο στο χρήστη).

## Αλλαγή τύπου αερίου

Εάν το επιτρέπει η νομοθεσία της χώρας, αυτή η συσκευή μπορεί να προσαρμοστεί σε άλλα αέρια (βλέπε ετικέτα χαρακτηριστικών). Τα απαραίτητα κομμάτια για αυτό το σκοπό είναι στη σακούλα εξαρτημάτων για αλλαγή τύπου αερίου που σας παρέχεται (ανάλογα με το μοντέλο) ή είναι διαθέσιμη από το Τεχνικό μας Σέρβις.

**Προσοχή:** Στο τέλος, τοποθετήστε την αυτοκόλλητη ετικέτα που υποδεικνύει το νέο τύπο αερίου κοντά στην ετικέτα χαρακτηριστικών.

Πρέπει να ακολουθήσετε τα παρακάτω βήματα:

### 1) Αλλαγή εγχυτήρων (σχ. 6):

1. Αφαιρέστε σχάρες, καλύμματα καυστήρων και διαχυτήρες.

2. Αλλάξτε τους εγχυτήρες χρησιμοποιώντας το κλειδί από το τεχνικό μας σέρβις με κωδικό 340847 (για καυστήρες διπλής ή τριπλής φλόγας με κωδικό 340808), βλ. Εικ. 9, δείχνοντας ιδιαίτερη προσοχή ώστε να μην υπάρξει διαρροή του εγχυτήρα κατά την αφαίρεση ή τη στερέωσή του στον καυστήρα.

Βεβαιωθείτε ότι τους έχετε σφίξει επαρκώς ώστε να εξασφαλίσετε τη στεγανότητά τους.

Σε αυτούς τους καυστήρες, δεν χρειάζεται να γίνει ρύθμιση πρωτεύοντος αέρα.

3. Τοποθετήστε τους διαχυτήρες και τα καλύμματα των καυστήρων στις αντίστοιχες εστίες. Επίσης πρέπει να τοποθετήσετε σωστά τις σχάρες.

### Β) Ρύθμιση των βανών αερίου (Εικ. 7):

1. Θέστε τους διακόπτες χειρισμού στη μικρότερη βαθμίδα.

2. Αφαιρέστε τους διακόπτες χειρισμού από τις βάνες αερίου. Εμφανίζεται ένας εύκαμπτος λαστιχένιος δακτύλιος στεγανοποίησης. Πιέστε με τη μύτη του κατσαβιδιού, για να έχετε πρόσβαση στη βίδα ρύθμισης της βάνας αερίου.

**Μην αφαιρέσετε ποτέ το δακτύλιο στεγανοποίησης.** Οι δακτύλιοι στεγανοποίησης εμποδίζουν την εισροή υγρών και ρύπανσης στο εσωτερικό της συσκευής, κάτι που θα μπορούσε να επηρεάσει αρνητικά την ικανότητα λειτουργίας της.

3. Ρυθμίστε τη φλόγα στο ελάχιστο περιστρέφοντας τη βίδα bypass με ένα κατσαβίδι με επίπεδη μύτη.

Ανάλογα με το αέριο που θα προσαρμόσετε στη συσκευή σας (δείτε τον πίνακα 10) πραγματοποιήστε την αντίστοιχη ενέργεια Α: σφίξτε καλά τις βίδες bypass.

Β: λασκάρτε τις βίδες bypass μέχρι τη σωστή έξοδο για το αέριο των καυστήρων.

Γ: η αλλαγή των βιδών bypass πρέπει να γίνει από εξουσιοδοτημένο τεχνικό.

Δ: μην χειρίζεστε τις βίδες bypass.

Μην αποσυναρμολογήσετε ποτέ τον άξονα της βάνας αερίου. Σε περίπτωση μιας ζημιάς πρέπει να αντικατασταθεί πλήρως η βάνα αερίου.

Εάν δεν βρίσκετε τη πρόσβαση για τη βίδα by-pass, βγάλτε τη λεκάνη ψησίματος που είναι στερεωμένη στη βάση εστιών με ένα σύστημα από βίδες. Για να την απομακρύνετε, ακολουθήστε τα παρακάτω βήματα:

1. Βγάλτε όλες τις σχάρες, καλύμματα από τους καυστήρες, τις σχάρες και τους διακόπτες.

2. Χαλαρώστε τις βίδες από τους καυστήρες.

3. Για να ξανατοποθετήσετε τη συσκευή συνεχίστε ακολουθώντας αντίστροφα τις οδηγίες αποσυναρμολόγησης.

Μην αποσυναρμολογήσετε ποτέ τον άξονα της βάνας αερίου (Σχ. 8). Σε περίπτωση μιας ζημιάς πρέπει να αντικατασταθεί πλήρως η βάνα αερίου.

en

## Safety precautions

Read the appliance's instructions before installing and using.

The images shown in these instructions are for guidance only.

**The manufacturer is exempt from all responsibility if the requirements of this manual are not complied with.**

This appliance must only be used in well ventilated places. It must not be connected to a combustion product removal device.

**All operations relating to installation, connection, regulation and conversion to other gas types must be carried out by an authorised installation engineer, respecting all applicable regulations, standards and the specifications of the local gas and electricity suppliers. Special attention shall be paid to ventilation regulations.**

**It is recommended you contact the Technical Assistance Service to change to another gas type.**

This appliance has been designed for home use only, not for commercial or professional use. This appliance cannot be installed on yachts or in caravans. The warranty will only be valid if the appliance is used for the purpose for which it was designed.

Before installing, you need to check that local distribution conditions are compatible with the appliance's adjustment indicated on the specifications plate (gas type and pressure, power, voltage).

**Before you begin, turn off the appliance's electricity and gas supply.**

The supply cable must be attached to the unit to prevent it from touching hot parts of the oven or hob.

Appliances with electrical supply must be earthed.

Do not tamper with the appliance's interior. If necessary, call our Technical Assistance Service.

## Before installing

This appliance is class 3 type, according to the EN 30-1-1 regulation for gas appliances: built-in appliance.

The kitchen unit in which the appliance is installed must be properly secured and stable.

The kitchen units next to the appliance, the laminated covering and glue for adhering it must be made of non-flammable and heat-resistant materials.

This appliance cannot be installed above fridges, washing machines, dishwashers or similar.

The hob may only be fitted above a ventilated oven.

If an oven is installed underneath the hob, the thickness specified for the work surface may exceed the minimum thickness stated in these instructions. Observe the information in the oven installation instructions.

If an extractor fan is installed, you must follow the instructions in the installation manual, always respecting the minimum vertical distance from the hob (fig. 1).

## Preparation of the kitchen unit (fig. 1-2)

Make an appropriate size cut in the work surface.

Seal all work surfaces made of wood with special sealer/glue to protect it against moisture damage.

If there is no oven beneath the hob, put a non-flammable separator (e.g., metal or plywood) 10 mm from the base of the hob. This will prevent access to the base of the hob.

The distance from the intermediate floor to the mains connection for the appliance must be at least 10 mm.

## Installation of appliance (fig. 3)

**Note:** Wear protective gloves to fit the hob.

Depending on the model, the adhesive seal may be factory-fitted. If this is the case, it should not be removed under any circumstances, since the adhesive seal prevents leaks. If the seal has not been factory-fitted, apply it to the underside of the hob.

Fitting the appliance onto the kitchen unit:

1. Remove the clips from the accessory bag and screw them into the position indicated so that they can turn freely.
2. Insert and centre the hob.  
Press the sides of the hob until it is supported around its entire perimeter.
3. Turn the clips and tighten them fully.  
The position of the clips depends on how thick the work surface is.

Do not stick the hob onto the worktop with silicone.

## Removal of hob

Turn off the appliance's electricity and gas supply.

Unscrew the clips and proceed in the reverse order to installation.

## Gas connection (fig. 4)

The gas connection must be located in a position where the stop tap is accessible.

The end of the inlet connection point of the gas hob has a 1/2" thread (20.955 mm) that allows for:

- A fixed connection.
- Connection using a flexible pipe (L min. 1 m - max. 3 m).

The watertight seal (034308) supplied must be inserted between the manifold outlet and the gas supply.

You must prevent the pipe from coming into contact with moving parts of the kitchen unit (for example, a drawer) and prevent access to any spaces which might become obstructed.

**Do not move the L-tube** from the factory-fitted position, regardless of the connection type.

If you need to make a cylindrical connection, replace the factory-fitted L-tube with the one in the accessory bag (fig. 4a).

Please remember to insert the seal.

### ⚠ Danger of leaks!

If any connection is handled, check the seal.

The manufacturer is not liable for any connection leaking, after being handled.

## Electric connection (fig. 5)

This appliance is type "Y": the supply cable can only be changed by the Technical Assistance Service and not the user. The cable type and minimum cross-section must be respected.

The hobs are supplied with a power cable with or without a wall socket plug.

Appliances with plugs must only be connected to sockets that have earth wires correctly installed.

Provide an omnipolar cut-off switch with a minimum contact opening of 3 mm (except for plug connections, if the user has access to it).

## Changing the gas type

If the country's regulations allow, this appliance can be adapted to other types of gas (see specifications plate). The components required for this are in the transformation kit supplied (depending on the model) or are available from our Technical Assistance Service.

**Important:** After finishing, stick the sticker, indicating the new gas type, close to the specifications plate.

The following steps should be taken:

### A) Changing the nozzles (fig. 6):

1. Remove the pan supports, burner caps and diffusers.
2. Change the nozzles using the spanner code 340847 (code 340808 for double-flame burners or triple-flame burners) provided by our Technical Assistance Service, see fig. 9, taking special care to ensure that the nozzle does not fall when it is removed from or fitted to the burner.  
Ensure that it is completely tightened in order to guarantee the seal.  
Primary air adjustment is not necessary with these burners.
3. Position the diffusers and burner caps on the corresponding rings. The pan supports must also be positioned correctly.

### B) Adjusting the gas valves (fig. 7):

1. Turn the control knobs to the lowest setting.
2. Remove the control knobs from the gas valves. A flexible rubber sealing ring will be visible. Push down with the tip of a screwdriver on the gas valve's setting screw.  
**Never remove the sealing ring.** Sealing rings prevent liquids and dirt from finding their way into the appliance and impairing its ability to function properly.
3. Adjust the minimum ring setting by turning the by-pass screw using a flat head screwdriver.

Depending on the gas to which your appliance is going to be adapted, see table in fig. 10, carry out the corresponding action:

- A: firmly tighten the by-pass screws.
- B: loosen the by-pass screws until the gas flow from the burners is correct.
- C: the by-pass screws need to be changed by an authorised engineer.
- D: do not touch the by-pass screws.

Make sure that the flame does not go out and that there are no flashbacks when you turn the control knob between the highest and lowest setting.

If the by-pass screw cannot be accessed, disassemble the grease drip tray, which is fitted to the hob with a series of screws. The following steps must be taken to remove it:

1. Remove all pan supports, burner caps, diffusers and control knobs.
2. Remove the screws from the burners.
3. To reinstall the appliance, proceed in the reverse order to disassembly.

Never remove the gas valve shaft (fig. 8). In the event of damage, the gas valve must be completely replaced.

es

## Indicaciones de seguridad

Lea las instrucciones del aparato antes de proceder a su instalación y uso.

Las imágenes representadas en estas instrucciones tienen carácter orientativo.

**El fabricante queda exento de toda responsabilidad si no se cumplen las disposiciones de este manual.**

Este aparato se debe utilizar únicamente en lugares suficientemente ventilados. No se debe conectar a un dispositivo de evacuación de los productos de combustión.



**Todos los trabajos de instalación, conexión, regulación y adaptación a otros tipos de gas deben ser efectuados por un técnico de instalación autorizado, respetando toda la normativa y legislación aplicables y las prescripciones de las compañías locales proveedoras de gas y electricidad. Se pondrá especial atención a las disposiciones aplicables en cuanto a la ventilación.**

**Se recomienda llamar a nuestro Servicio Técnico para la adaptación a otros tipos de gas.**

Este aparato ha sido diseñado solo para uso doméstico, no estando permitido su uso comercial o profesional. Este aparato no puede ser instalado en yates o caravanas. La garantía únicamente tendrá validez en caso de que se respete el uso para el que fue diseñado.

Antes de la instalación, compruebe que las condiciones de distribución local son compatibles con el reglaje del aparato que figura en la placa de características (naturaleza y presión del gas, potencia, voltaje).

**Antes de cualquier actuación corte la alimentación eléctrica y de gas del aparato.**

El cable de alimentación debe fijarse al mueble para evitar que toque partes calientes del horno o placa de cocción.

Los aparatos con alimentación eléctrica deben conectarse a tierra obligatoriamente.

No manipule el interior del aparato. Si es preciso, llame a nuestro Servicio Técnico.

### Antes de la instalación

Este aparato corresponde a la clase 3, según la norma EN 30-1-1 para aparatos a gas: aparato encastrado en un mueble.

El mueble en el que se instale el aparato debe estar convenientemente fijado y ser estable.

Los muebles próximos al aparato, los revestimientos estratificados y la cola que los fija deben ser de materiales no inflamables y resistentes al calor.

Este aparato no se puede instalar sobre neveras, lavadoras, lavavajillas o similares.

Para instalar la placa de cocción sobre un horno, este debe tener ventilación forzada.

Si se instala un horno debajo de la placa de cocción, el grosor mínimo indicado para la superficie de trabajo puede ser mayor que el indicado en estas instrucciones. Observe las indicaciones de las instrucciones de montaje del horno.

Si instala un extractor, tenga en cuenta su manual de instalación, respetando siempre la distancia vertical mínima a la placa de cocción (fig. 1).

### Preparación del mueble (fig. 1-2)

Haga un corte de las dimensiones necesarias en la superficie de trabajo.

En superficies de trabajo de madera, barnice las superficies de corte con una cola especial para protegerlas de la humedad.

Si no hay un horno debajo de la placa de cocción, coloque un separador de material no inflamable (p. ej. metal o madera contrachapada) a 10 mm de la base de la placa de cocción. Así impide el acceso a la parte inferior de esta.

La distancia mínima entre el separador y el cable de alimentación debe ser de 10 mm.

### Instalación del aparato (fig. 3)

**Nota:** Usar guantes de protección al instalar la placa.

Según modelo, la junta adhesiva puede salir puesta de fábrica. Si es así, no la quite bajo ningún concepto: la junta adhesiva evita filtraciones. Si la junta no está puesta de fábrica, péguela en el borde inferior de la placa de cocción.

Para la fijación del aparato al mueble de encastramiento:

1. Saque las grapas de la bolsa de accesorios y atorníllelas en la posición indicada dejando que giren libremente.

2. Encastre y centre la placa de cocción.

Presione sobre sus extremos hasta que se apoye en todo su perímetro.

3. Gire las grapas y apriételas a fondo.

La posición de las grapas depende del espesor de la superficie de trabajo.

El aparato no debe pegarse con silicona sobre la superficie de trabajo.

### Desmontaje de la placa de cocción

Desconecte el aparato de las tomas eléctrica y de gas.

Desatornille las grapas y proceda de modo inverso al montaje.

### Conexión de gas (fig. 4)

La toma de gas debe estar colocada de modo que el grifo de cierre quede accesible.

El extremo de la conexión de entrada de la placa de cocción de gas está provisto de una rosca de 1/2" (20,955 mm) que permite:

- La conexión rígida.
- La conexión con un tubo flexible metálico (L mín. 1 m - Máx. 3 m).

Intercale la junta de estanquidad suministrada (034308) entre la salida del colector y la acometida de gas.

Evite el contacto del tubo con partes móviles de la unidad de encastramiento (por ejemplo un cajón) y el paso a través de espacios que sean susceptibles de obstruirse.

En cualquiera de las conexiones **no mueva ni gire el codo** de la posición que sale de fábrica.

Si necesita realizar una conexión cilíndrica, sustituya el codo instalado de fábrica por el de la bolsa de accesorios (fig. 4a).

No olvide intercalar la junta.

#### ⚠ ¡Peligro de fuga!

Si manipula cualquier conexión, compruebe la estanquidad.

El fabricante no se responsabiliza si alguna conexión presenta fugas tras haber sido manipulada.

### Conexión eléctrica (fig. 5)

Este aparato es del tipo "Y": el cable de entrada no puede ser cambiado por el usuario, sino por el Servicio Técnico. Se deben respetar el tipo de cable y la sección mínima.

Las placas de cocción se suministran con un cable de alimentación con o sin clavija.

Los aparatos provistos de clavija solo se deben conectar a cajas de enchufe con toma de tierra debidamente instalada.

Debe preverse un interruptor de corte omnipolar con abertura de contacto mín. de 3 mm (excepto en conexiones con clavija, si esta es accesible para el usuario).

### Cambio del tipo de gas

Si la normativa del país lo permite, este aparato se puede adaptar a otros gases (ver placa de características). Las piezas necesarias para ello están en la bolsa de transformación suministrada (según modelo) o disponible en nuestro Servicio Técnico.

**Importante:** Al finalizar, coloque la etiqueta adhesiva, indicando el nuevo tipo de gas, cerca de la placa de características.

Los pasos a seguir son los siguientes:

#### A) Cambio de inyectores (fig. 6):

1. Retire las parrillas, tapas de quemador y difusores.

2. Cambie los inyectores usando la llave disponible a través de nuestro servicio técnico con código 340847 (para quemadores de doble o triple llama código 340808), ver fig. 9, teniendo especial cuidado en que no se desprenda el inyector al retirarlo o fijarlo en el quemador.

Asegúrese de apretarlos a fondo para garantizar la estanquidad.

En estos quemadores no hay que realizar reglaje del aire primario.

3. Coloque los difusores y las tapas de los quemadores en sus correspondientes fuegos. Además deberá colocar adecuadamente las parrillas.

#### B) Reglaje de los grifos (fig. 7):

1. Coloque los mandos en la posición de mínimo.

2. Retire los mandos de los grifos. Se encontrará con un retén de goma flexible. Presione con la punta del destornillador para acceder al tornillo de regulación del grifo.

**Jamás desmonte el retén.** Los retenes garantizan la estanquidad del interior del aparato frente a líquidos y suciedad, que pueden impedir su correcto funcionamiento.

3. Regule el fuego mínimo girando el tornillo bypass mediante un destornillador de punta plana.

Dependiendo del gas al que vaya a adaptar su aparato (ver tabla 10) realice la acción correspondiente:

A: apretar los tornillos bypass a fondo.

B: aflojar los tornillos bypass hasta la correcta salida de gas de los quemadores.

C: los tornillos bypass deben ser cambiados por un técnico autorizado.

D: no manipular los tornillos bypass.

Compruebe que al girar el mando entre el máximo y el mínimo, el quemador no se apaga ni se crea retroceso de llama.

Si no encuentra acceso al tornillo bypass, desmonte la graseira, que está fijada al resto de la placa de cocción por un sistema de tornillos. Para retirarla proceda del siguiente modo:

1. Quite todas las parrillas, tapas de los quemadores, difusores y mandos.
2. Suelte los tornillos de los quemadores.
3. Para volver a montar el aparato proceda de modo inverso al desmontaje.

Nunca desmonte el eje del grifo (fig. 8). En caso de avería cambie el grifo completo.

fr

## Indications de sécurité

Lisez les instructions de l'appareil avant de procéder à son installation et à son utilisation.

Les images de cette notice sont proposées à titre indicatif.

**Le fabricant est exempt de toute responsabilité si les instructions de cette notice ne sont pas respectées.**

Cet appareil doit être utilisé uniquement dans des endroits suffisamment ventilés. L'appareil ne doit pas être connecté à un dispositif d'évacuation des produits de combustion.

**Tous les travaux d'installation, de connexion, de réglage et d'adaptation à un autre type de gaz doivent être réalisés par un technicien agréé qui doit respecter les normes et la législation applicables, ainsi que les prescriptions des sociétés locales fournisseuses d'électricité et de gaz. Les dispositions applicables quant à la ventilation seront attentivement respectées.**

**Il est recommandé de faire appel au Service Technique pour l'adaptation à un autre type de gaz.**

Cet appareil n'a été conçu que pour un usage domestique ; son usage commercial ou professionnel n'est en aucun cas permis. Cet appareil ne peut pas être installé dans des yachts ou des caravanes. La garantie ne sera valable que si l'usage pour lequel il a été conçu a été respecté.

Avant l'installation, vérifiez que les conditions de distribution locale sont compatibles avec le réglage de l'appareil, qui figure sur la plaque signalétique (nature et pression du gaz, puissance, tension).

**Avant toute intervention, coupez l'alimentation électrique et de gaz de l'appareil.**

Le câble d'alimentation doit être fixé au meuble pour qu'il ne touche pas des parties chaudes du four ou de la plaque de cuisson.

Les appareils alimentés électriquement doivent être obligatoirement connectés à la terre.

Ne manipulez pas l'intérieur de l'appareil. Le cas échéant, appelez notre Service Technique.

## Avant l'installation

Cet appareil correspond à la classe 3, selon la norme EN 30-1-1 pour les appareils à gaz : appareil encastré dans un meuble.

Le meuble où l'appareil sera installé doit être fixé correctement et être stable.

Les meubles proches de l'appareil, les revêtements stratifiés et la colle qui les fixe doivent être non inflammables et résistants à la chaleur.

Cet appareil ne peut pas être installé sur des réfrigérateurs, des machines à laver le linge, des lave-vaisselle ou d'autres appareils semblables.

La table de cuisson doit être encastrée uniquement au-dessus d'un four ventilé.

Si un four est encastré sous la table de cuisson, l'épaisseur du plan de travail peut être supérieure à l'épaisseur minimale spécifiée dans cette notice. Respectez les consignes de la notice de montage du four.

Si une hotte aspirante est installée, il faut prendre en compte les observations de son manuel d'installation et respecter toujours une distance verticale minimum par rapport à la plaque de cuisson (fig. 1).

## Préparation du meuble (fig.1-2)

Effectuez une découpe sur la surface de travail selon les dimensions nécessaires.

Pour des surfaces de travail en bois, vernissez les surfaces de découpe avec une colle spéciale, pour les protéger de l'humidité.

S'il n'y a pas de four sous la plaque de cuisson, installez un séparateur de matériau non inflammable (métal ou contreplaqué), à 10 mm de la base de la plaque de cuisson. Cela évite ainsi que la chaleur ne se répande vers la partie inférieure.

La distance entre le faux-plancher et le raccordement de l'appareil au secteur doit être d'au moins 10 mm.

## Installation de l'appareil (fig. 3)

**Remarque :** Pour l'encastrement de l'appareil, utiliser des gants de protection.

Selon le modèle, le joint adhésif peut être placé d'usine. Si c'est le cas, ne le retirez sous aucun prétexte ; le joint adhésif évite les filtrations. Si le joint n'est pas placé d'usine, collez-le sur le bord inférieur de la plaque de cuisson.

Pour la fixation de l'appareil au meuble d'encastrement :

1. Sortez les agrafes de la poche des accessoires et vissez-les dans la position indiquée en les laissant tourner librement.
2. Encastrez et centrez la plaque de cuisson.  
Appuyez sur ses extrémités jusqu'à ce qu'elle s'appuie sur tout son périmètre.
3. Tournez les agrafes et serrez-les à fond.  
La position des agrafes dépend de l'épaisseur de la surface de travail.

Il ne faut pas coller l'appareil sur le plan de travail avec du silicone.

## Démontage de la plaque de cuisson

Débranchez l'appareil des prises de courant électrique et du gaz. Dévissez les agrafes et suivez la procédure inverse au montage.

## Branchement de gaz (fig. 4)

Le raccord de gaz doit être disposé de telle sorte que le robinet d'arrêt soit accessible.

L'extrémité du branchement d'entrée de la plaque de cuisson à gaz est munie d'un filetage d'un demi-pouce (20,955 mm) qui permet :

- Une connexion rigide.
- Une connexion à l'aide d'un tuyau flexible métallique (L. min. 1 m - max. 3 m).

Il faut intercaler le joint d'étanchéité (034308) fourni, entre la sortie du collecteur et le raccordement de gaz.

Il faut éviter que ce tuyau touche des parties mobiles de l'unité d'encastrement (par exemple un tiroir) et qu'il passe à travers des espaces pouvant être obstrués.

Pour n'importe quel branchement, **ne bougez ni tournez le coude** de la position réalisée d'usine.

Si vous devez créer un raccord cylindrique, remplacez le coude installé en usine par celui de la poche des accessoires (fig. 4a). N'oubliez pas d'intercaler le joint.

### ⚠ Risque de fuites !

Si vous manipulez un branchement, vérifiez son étanchéité.

Le fabricant ne pourra être tenu responsable si un branchement quelconque présente des fuites après avoir été manipulé.

## Branchement électrique (fig. 5)

Cet appareil est du type "Y" : le câble d'entrée ne peut pas être remplacé par l'utilisateur, mais par le Service Technique. Le type de câble et la section minimum doivent être respectés.

Les plaques de cuisson sont fournies avec un câble d'alimentation avec ou sans broche de fiche mâle.

Les appareils munis d'une broche ne peuvent être raccordés qu'à des boîtiers de fiche mâle avec une prise de terre dûment installée.

Il faut installer un interrupteur de coupure omnipolaire avec ouverture de contact d'au moins 3 mm (sauf pour des branchements à fiche mâle, si cette dernière est accessible par l'utilisateur).

## Changement du type de gaz

Si la réglementation du pays le permet, cet appareil peut être adapté à d'autres gaz (voir plaque signalétique). Les pièces nécessaires pour cela se trouvent dans la pochette de transformation fournie (selon le modèle) ou disponible auprès de notre Service Technique.

**Important :** À la fin, placez l'étiquette autocollante, en indiquant le nouveau type de gaz, près de la plaque signalétique.

Les pas à suivre sont les suivants :

### A) Changement des injecteurs (fig. 6):

1. Retirez les grilles, les couvercles de brûleur et les diffuseurs.
2. Changez les injecteurs en utilisant la clé disponible (réf. 340847) auprès de notre Service technique (pour brûleurs double ou triple flamme, réf. 340808), voir fig. 9, en faisant particulièrement attention à ne pas déloger l'injecteur en le retirant ou en le fixant au brûleur.

Prenez soin de les fixer à fond pour garantir l'étanchéité.  
Ces brûleurs ne requièrent aucun réglage de l'air primaire.

3. Placez les diffuseurs et les couvercles des brûleurs sur leurs feux correspondants. Il faudra également placer adéquatement les grilles.

#### B) Réglage du robinet de gaz (fig. 7) :

1. Réglez la manette de commande sur la position la plus petite.
2. Retirez la manette de commande des robinets de gaz. Une bague d'étanchéité en caoutchouc apparaît. Appuyez avec la pointe du tournevis pour accéder à la vis de réglage du robinet de gaz.

**Ne retirez jamais l'anneau d'étanchéité.** L'anneau d'étanchéité empêche les liquides et les poussières de pénétrer à l'intérieur de l'appareil, ce qui entraverait son bon fonctionnement.

3. Réglez le feu minimum en tournant la vis by-pass à l'aide d'un tournevis à pointe plate.

En fonction du type de gaz auquel vous adaptez votre appareil, cf. tableau 10, réalisez l'action correspondante:

A : serrez les vis by-pass à fond.

B : desserrez les vis by-pass jusqu'à obtenir la sortie correcte de gaz des brûleurs.

C : les vis by-pass doivent être changées par un technicien agréé.

D : ne manipulez pas les vis by-pass.

Assurez-vous que le brûleur ne s'éteint pas lorsque vous tournez la manette de commande entre la position la plus élevée et la plus basse et qu'aucun retour de flamme ne se produit.

Si vous ne trouvez pas l'accès à la vis by-pass, démontez la lèchefrite, qui est fixée au reste de la plaque de cuisson par un système de vis. Pour la retirer, procédez de la manière suivante:

1. Ôtez tous les grilles, couvercles des brûleurs, diffuseurs et boutons de commande.
2. Desserrez les vis des brûleurs.
3. Pour remonter l'appareil, suivez la procédure inverse au démontage.

Ne démontez jamais l'axe du robinet de gaz (fig. 8). En cas d'endommagement, il faut remplacer le robinet de gaz complet.

## hu

### Biztonsági előírások

Beszereles és használat előtt olvassa el az utasításokat.

A használati utasításban szereplő képek tájékoztató jellegűek.

**A kézikönyv utasításainak figyelmen kívül hagyása esetén a gyártót semmilyen felelősség nem terheli.**

Ez a készülék kizárólag megfelelően szellőző helyiségekben használható. Ne kapcsolja a készüléket égéstermékek eltávolítására szolgáló berendezéshez.

**A beszereléssel, bekötéssel, beállítással és más típusú gázra való átállítással kapcsolatos szerelést megfelelően képzett és a szerelésben jártas szakembernek kell végeznie, az érvényben lévő szabályok és a helyi gáz- és áramszolgáltatók előírásainak betartásával. A szellőzésre vonatkozó előírásokra kiemelt figyelmet kell fordítani.**

**Más típusú gázra való átállítás esetén kérjük, hogy forduljon vevőszolgálatunkhoz.**

Ezt a készüléket kizárólag háztartásban történő használatra tervezték. Kereskedelmi és nagyüzemi használata nem megengedett. A készüléket tilos jachton vagy lakókocsiban üzembe helyezni. A jótállás kizárólag rendeltetésszerű használat esetén érvényes.

Üzembe helyezés előtt ellenőrizni kell, hogy a helyi gázszolgáltatás megfelel-e a készülék műszaki adatlapon feltüntetett beállításainak (gáz fajtája és nyomása, teljesítmény, feszültség).

**Mielőtt bármilyen szerelési munkába kezdene, válassza le a készüléket a gáz- és elektromos hálózatról.**

Az áramellátást biztosító kábelt a bútorra kell erősíteni, hogy az ne érhesse a sütő vagy a főzőlap forró részéhez.

Az elektromos hálózathoz csatlakoztatott készülékek földelését kötelezően el kell végezni.

Ne nyúljon a készülék belsejébe. Ha szükséges, hívja vevőszolgálatunkat.

### Üzembe helyezés előtt

Ez a készülék a gázkészülékekre vonatkozó EN 30-1-1-es szabvány szerinti 3. osztályba sorolandó: bútorba beépített készülék.

A bútor, amelybe a készüléket szereli, legyen stabil és rendelkezzen a megfelelő rögzítésekkel.

A készülék környezetében lévő bútorok, a rétegelt munkalap és a rétegeket rögzítő ragasztó legyen hőálló és nem gyúlékony anyagból.

A készülék nem szerelhető hűtőre, mosógépre, mosogatógépre vagy hasonló berendezésre.

A főzőlapot csak szellőzővel rendelkező sütő fölé szabad beépíteni.

Ha a főzőfelület alá sütő kerül beépítésre, a munkalap vastagsága túllépheti az útmutatóban megadott minimális vastagságot. Vegye figyelembe a sütő szerelési útmutatójának utasításait.

Páraelszívó felszerelésekor kövesse annak szerelési útmutatóját, és tartsa be a minimális távolságot a berendezés és a főzőlap között (1. ábra).

### A bútor előkészítése (1-2. ábra)

Vágjon egy megfelelő méretű nyílást a munkaasztal felületébe.

Fából készült munkafelület esetén kenje be a vágási felületet speciális lakkal, amely véd a nedvességtől.

Ha a főzőlap alatt nem található sütő, helyezzen el egy nem gyúlékony elválasztó elemet (pl. fém- vagy furnérlemezt) 10 mm-re a főzőlap alapjától. Így megakadályozza a hozzáférést a főzőlap alsó részéhez.

Az elválasztólap és a készülék hálózati csatlakozója közötti távolság legalább 10 mm legyen.

### A készülék üzembe helyezés (3. ábra)

**Utasítás:** A főzőfelület beépítésekor viseljen védőkesztyűt.

A készülék típusától függően az öntapadó tömítés lehet gyárilag felszerelt. Ez esetben semmiképpen ne távolítsa el, mivel az öntapadó tömítés megakadályozza a beszívárgást. Ha a tömítés nem gyárilag felszerelt, erősítse fel a főzőlap alsó peremére.

A készülék bútorba történő rögzítéséhez:

1. Vegye ki a pántokat a tartozékok zacskójából, majd állítsa azokat a jelzett pozícióba úgy, hogy lazán forogjanak.

2. Helyezze el és igazítsa be a főzőlapot.

Nyomja lefelé a főzőlap széleit úgy, hogy az a teljes felületére támaszkodjon.

3. Húzza meg a pántokat, és jól szorítsa be őket.

A pántok helyzete függ a munkaasztal vastagságától.

A készüléket ne ragassza szilikonnal a munkalapra.

### A főzőlap kiszerelese

Válassza le a készüléket a gáz- és elektromos hálózatról.

Oldja meg a pántok csavarjait, majd végezze el a beszerelés műveleteit fordított sorrendben.

### Gázcsatlakoztatás (4. ábra)

A gázcsatlakozást úgy kell elhelyezni, hogy a zárócsap hozzáférhető legyen.

A gázcső a gázfőzőlaphoz egy 1/2" (20,955 mm) menetelt könyökkel csatlakozik. A könyök lehetővé teszi:

- A merev csatlakoztatást.

- A hajlékony fémcsővel történő csatlakoztatást (hossz min. 1 m, max. 3 m).

Szerelje a mellékelt vízálló tömítést (034308) a gázcső kimenete és a gázcsatlakozás közé.

Ügyeljen, hogy a cső és a konyhabútor mozgó részei (például fiók) ne érintkezhessenek egymással, és a cső ne haladjon keresztül olyan részeken, amelyek mozgását akadályozhatja.

Egyik csatlakozástípus esetén **se mozdítsa el és ne is hajlítsa el a könyökcsővet** abból a helyzetből, ahogyan az a gyárból kikerült.

Ha hengeres csatlakozásra van szükség, cserélje ki a gyárilag beszerelt könyökcsővet a tartozékok zacskójában találhatóval (4a ábra).

Ne feledkezzen meg a tömítés behelyezéséről.

### ⚠ Áramütés veszélye!

Miután módosította valamelyik csatlakozást, ellenőrizze a szigetelést.

A gyártó nem vállal felelősséget, ha valamelyik csatlakozásnál szívárgás lép fel, miután módosították a csatlakozást.

### Elektromos csatlakoztatás (5. ábra)

A készülék "Y" típusú: a hálózati kábelt tilos a felhasználónak kicserélni, ezt csak a vevőszolgálat végezheti el. Vegye figyelembe a kábel típusát és a szükséges minimális keresztmetszetet.

A főzőlapokhoz járó, áramellátást biztosító kábel kétféle lehet: olyan, amely rendelkezik csatlakozódugóval ill. olyan, amely nem. A csatlakozódugóval ellátott készülékeket kizárólag megfelelő földeléssel rendelkező csatlakozóaljzathoz szabad csatlakoztatni. Gondoskodni kell egy minden fázist megszakító főkapcsoló felszereléséről, amely min. 3 mm-es rést hagy az érintkezők között (kivéve, ha a felhasználó rendelkezésére áll egy konnektor, és a csatlakozás ezen keresztül történik).

## A gáz típusának megváltoztatása

Ha az adott országban érvényben lévő szabályok engedik, a készülék más típusú gázokkal is üzemeltethető (lásd a műszaki adatlapot). Az átalakításhoz szükséges elemek a mellékelt csomagban található (a készülék típusától függően). A csomag a vevőszolgálatnál is beszerezhető.

**Fontos:** Végül helyezze el az új gáztípust jelölő öntapadós címkét a műszaki adatlap közelében.

A következő lépéseket kell végrehajtani:

### A) Fűvókák cseréje (6. ábra):

1. Emelje le a rostélyokat, az égők fedelét, valamint az égőfejeket.
2. Cserélje ki a fűvókákat a vevőszolgálatunkon beszerezhető kulcs (kódszám: 340847; két- és háromsoros égők esetén: 340808) segítségével (lásd a 9. ábrát), külön figyelmet fordítva arra, hogy az égőfejről való eltávolításakor vagy oda történő rögzítéskor a fűvóka ne váljon szét.

A szivárgás megakadályozása érdekében bizonyosodjon meg arról, hogy teljesen becsavarta a fűvókákat.

Ezen égők esetén nem szükséges a primer levegő beállítása.

3. Helyezze a fűvókákat és az égők fedelét a megfelelő helyre. A rostélyokat is helyezze el megfelelően.

### B) A gázcsapok beállítása (7 ábra):

1. A kezelőgombokat állítsa a legalacsonyabb fokozatra.
2. Vegye le a kezelőgombokat a gázcsapokról. Megjelenik egy rugalmas gumitömítés. Egy csavarhúzó hegyével nyomja meg a gázcsap beállítócsavarját.

**Soha ne vegye ki a tömítőgyűrűt.** A tömítőgyűrűk megakadályozzák, hogy folyadék vagy szennyeződés kerüljön a készülék belsejébe, ami befolyásolhatná annak működőképességét.

3. Állítsa be a legkisebb fokozatot úgy, hogy egy lapos csavarhúzó segítségével elforgatja a by-pass csavart:

Attól függően, hogy milyen típusú gázzal fogja üzemeltetni a készüléket (lásd 10. táblázat), végezze el a következő műveletek egyikét:

A: Húzza meg teljesen a by-pass csavarokat.

B: Húzza meg a by-pass csavarokat úgy, hogy az égőkbe megfelelő mennyiségű gáz jusson.

C: A by-pass csavarokat megfelelően képzett szakemberrel kell kicseréltetni.

D: Ne nyúljon a by-pass csavarokhoz.

Ellenőrizze, hogy az égő nem alszik-e ki, illetve a láng nem csap-e vissza, miközben a kezelőgombot a legalacsonyabb és legmagasabb fokozat között elforgatja.

Ha nem fér hozzá a by-pass csavarhoz, szerelje le a zsírfogó tálcát, amelyet csavarok segítségével rögzítettek a főzőlaphoz. A leszerelést a következő módon végezze:

1. Vegye le az égők fedeleit, a rostélyokat és a kapcsolókat.

2. Oldja meg az égők csavarjait.

3. A zsírfogó tálca visszaszereléséhez végezze el a leszerelés műveleteit fordított sorrendben.

Soha ne szerelje le a gázcsap tengelyét (8. ábra). Sérülés esetén a teljes gázcsapot ki kell cserélni.

it

## Indicazioni di sicurezza

Leggere attentamente le istruzioni dell'apparecchio prima di procedere all'installazione e all'uso.

Le immagini rappresentate in queste istruzioni hanno carattere orientativo.

**Il costruttore declina ogni responsabilità in caso di mancata osservanza delle disposizioni del presente manuale.**

L'apparecchio deve essere utilizzato solo in luoghi sufficientemente ventilati. Non deve essere collegato a un dispositivo di espulsione dei prodotti di combustione.

**Tutte le operazioni di installazione, connessione, regolazione e adattamento ad altri tipi di gas devono essere effettuate da un tecnico di installazione autorizzato, nel rispetto della normativa e della legislazione applicabili, nonché delle**

**prescrizioni delle società locali di fornitura di gas ed elettricità. Fare particolare attenzione alle disposizioni applicabili in materia di ventilazione.**

**Per l'adattamento ad altri tipi di gas, si consiglia di rivolgersi al nostro servizio tecnico.**

Questo apparecchio è stato concepito esclusivamente per uso domestico, non è consentito l'uso a scopi commerciali o professionali. Questo apparecchio non può essere installato in yacht o camper. La garanzia ha validità solo in caso venga rispettato l'utilizzo per cui è stato concepito.

Prima dell'installazione, verificare che le condizioni di distribuzione locale siano compatibili con la regolazione dell'apparecchio indicata targa identificativa (tipo e pressione del gas, potenza, tensione).

**Prima di effettuare qualsiasi operazione, scollegare l'alimentazione elettrica e l'alimentazione del gas dell'apparecchio.**

Il cavo di alimentazione deve essere fissato al mobile per evitare che tocchi parti calde del forno o del piano di cottura.

Gli apparecchi con alimentazione elettrica devono essere collegati obbligatoriamente a terra.

Non manipolare l'interno dell'apparecchio. Ove necessario, contattare il nostro Servizio Tecnico.

## Prima dell'installazione

Questo apparecchio rientra nella classe 3 della norma EN 30-1-1 per gli apparecchi a gas: apparecchio incassato in un mobile.

Il mobile in cui si installa l'apparecchio deve essere opportunamente fissato e deve essere stabile.

I mobili vicini all'apparecchio, i rivestimenti stratificati e la colla con cui sono fissati devono essere costituiti da materiale non infiammabile e resistente al calore.

Questo apparecchio non può essere installato su frigoriferi, lavatrici, lavastoviglie o elettrodomestici simili.

Il piano di cottura può essere installato esclusivamente sopra un forno ventilato.

Se si installa un forno sotto il piano di cottura, lo spessore del piano di lavoro può superare lo spessore minimo richiesto indicato in questo manuale. Prestare attenzione alle avvertenze presenti nelle istruzioni per il montaggio del forno.

Se si installa un estrattore, fare riferimento al relativo manuale di installazione, mantenendo sempre una distanza verticale minima dal piano di cottura (fig. 1).

## Preparazione del mobile (fig. 1-2)

Effettuare un taglio, delle dimensioni necessarie, sul piano di lavoro.

Sui piani di lavoro in legno, rifinire le superfici di taglio con una colla speciale, per proteggerle dall'umidità.

Se sotto il piano di cottura non c'è forno, collocare un separatore di materiale non infiammabile (ad es. metallo o compensato) a 10 mm dalla base del piano di cottura. In tal modo, se ne impedisce l'accesso alla parte inferiore.

La distanza del doppiofondo dal collegamento elettrico dell'apparecchio deve essere di almeno 10 mm.

## Installazione dell'apparecchio (fig. 3)

**Avvertenza:** Per il montaggio del piano di cottura usare guanti protettivi.

A seconda del modello, la guarnizione adesiva può essere applicata in fabbrica. In tal caso, non rimuoverla per nessun motivo; la guarnizione adesiva evita le infiltrazioni. Se la guarnizione non è applicata in fabbrica, incollarla sul bordo inferiore del piano di cottura.

Per il fissaggio dell'apparecchio al mobile di incasso:

1. Estrarre le graffe dal sacchetto degli accessori e avvitarle nella posizione indicata lasciando che girino liberamente.

2. Incassare e centrare il piano di cottura.

Premere sui bordi fino ad appoggiare perfettamente tutto il perimetro.

3. Girare le graffe e stringerle a fondo.

La posizione delle graffe dipende dallo spessore del piano di lavoro.

L'apparecchio non deve essere incollato con il silicone al piano di lavoro.

## Smontaggio del piano di cottura

Scollegare l'apparecchio dalle prese elettriche e dall'attacco del gas.

Svitare le graffe e seguire, in modo inverso, la procedura di montaggio.

## Attacco del gas (fig. 4)

Il raccordo del gas deve essere disposto in modo che il rubinetto sia accessibile.

L'estremità della connessione di ingresso del piano di cottura a gas è dotata di filettatura da 1/2" (20,955 mm) che consente:

- Il collegamento rigido.
- Il collegamento con tubo flessibile metallico (L min. 1 m - max. 3 m).

Inserire la guarnizione di tenuta (034308) in dotazione fra l'uscita del collettore e il raccordo del gas.

Evitare il contatto del tubo con parti mobili dell'unità d'incasso (ad esempio, un cassetto) e non effettuare il passaggio dello stesso in spazi soggetti a possibili ostruzioni.

In qualsiasi connessione **non muovere né girare il gomito** dalla posizione stabilita in fabbrica.

Nel caso in cui occorra realizzare una connessione cilindrica, sostituire il gomito montato in fabbrica con quello fornito nel sacchetto degli accessori (fig. 4a).

Non scordarsi di intercalare la guarnizione.

### ⚠ Pericolo di fughe!

Se si manipola qualunque tipo di raccordo, verificarne la tenuta.

Il fabbricante declina ogni responsabilità in caso di connessioni che presentino fughe dopo la manipolazione delle stesse.

## Connessione elettrica (fig. 5)

Questo apparecchio è del tipo "Y": Il cavo di ingresso non può essere cambiato dall'utente ma solo dal Servizio Tecnico. Occorre infatti rispettare il tipo di cavo e la sezione minima.

I piani di cottura vengono forniti dotati di cavo di alimentazione con o senza spina elettrica.

Gli apparecchi muniti di spina devono essere collegati soltanto a prese elettriche con presa di terra debitamente installate.

Prevedere un sezionatore onnipolare con apertura di contatto di almeno 3 mm (tranne che per i collegamenti a spina, se l'utente può accedervi).

## Cambio del tipo di gas

Se la normativa del paese lo consente, questo apparecchio può essere adattato ad altri tipi di gas (v. targa identificativa). I componenti necessari a questa operazione si trovano nella borsa kit di conversione in dotazione (a seconda del modello) o disponibile presso il nostro Servizio Tecnico.

**Importante:** Al termine, applicare l'etichetta adesiva, indicando il nuovo tipo di gas, accanto alla targa identificativa.

Procedere come indicato di seguito:

### A) Sostituzione degli iniettori (fig. 6):

1. Rimuovere le griglie, i coperchi dei bruciatori e i diffusori.
2. Sostituire gli iniettori usando la chiave disponibile presso il nostro Servizio Tecnico, codice 340847 (340808 per i bruciatori a doppia o tripla fiamma); vedere figura 9, facendo particolare attenzione che l'iniettore non si distacchi quando tolto o fissato al bruciatore.

Assicurarsi di serrarli a fondo per garantirne la tenuta.

In questi bruciatori, non è necessario effettuare la regolazione dell'aria primaria.

3. Collocare i diffusori e i coperchi dei bruciatori sui corrispondenti fuochi. Sistemare correttamente le griglie.

### B) Impostazione delle valvole del gas (fig. 7):

1. Portare la manopola di comando sul livello più basso.
2. Rimuovere le manopole di comando dalle valvole del gas. Compare una tenuta di gomma flessibile. Premere con la punta del cacciavite per accedere alla vite di regolazione della valvola del gas.

**Non rimuovere mai l'anello di tenuta.** Gli anelli di tenuta evitano che penetrino i liquidi e lo sporco all'interno dell'apparecchio, eventualità che potrebbe comprometterne il funzionamento.

3. Regolare il fuoco minimo girando la vite di by-pass con un cacciavite a punta piatta.

A seconda del gas utilizzato dall'apparecchio, v. tabella 10, agire di conseguenza:

A: stringere a fondo le viti di bypass.

B: allentare le viti di bypass fino alla corretta regolazione del gas in uscita dai bruciatori.

C: le viti di bypass devono essere sostituite da un tecnico autorizzato.

D: non manipolare le viti di bypass.

Accertarsi che, ruotando la manopola di comando tra il livello massimo e quello minimo, il bruciatore non si spenga e non vi sia ritorno di fiamma.

Se non si riesce ad accedere alla vite di bypass, smontare la parte superiore del piano di cottura, fissata al resto del piano di cottura da un sistema di viti. Per rimuoverla, procedere come segue:

1. Togliere tutte le griglie, i coperchi dei bruciatori, i diffusori e le manopole.
2. Rimuovere le viti dei bruciatori.
3. Per rimontare l'apparecchio, invertire la procedura di smontaggio.

Non smontare mai l'asse delle valvole del gas (Fig. 8). In caso di danneggiamento è necessario sostituire completamente la valvola del gas.

nl

## Veiligheidsaanwijzingen

Lees de instructies van het apparaat alvorens over te gaan tot de installatie en het gebruik ervan.

De afbeeldingen die bij deze aanwijzingen staan afgedrukt zijn slechts ter oriëntatie.

**De fabrikant is vrij van elke verantwoordelijkheid, indien de beschikkingen van deze handleiding niet nageleefd worden.**

Dit apparaat mag alleen gebruikt worden in voldoende geventileerde ruimtes. Het mag niet worden aangesloten op een inrichting voor de afvoer van verbrandingsproducten.

**Alle werkzaamheden betreffende installatie, afstelling en aanpassing aan een ander gastype moeten worden uitgevoerd door een bekwaam installateur, waarbij alle toepasbare normen en wetgeving en de voorschriften van de lokale gas- en elektriciteitsmaatschappijen moeten worden nageleefd. Er wordt met name gelet op de voorschriften met betrekking tot ventilatie.**

**Voor de aanpassing aan een ander gastype raden wij aan om onze Technische Dienst te bellen.**

Dit apparaat is uitsluitend bestemd voor huishoudelijk gebruik. Het is niet toegestaan het te gebruiken voor professionele of commerciële doeleinden. Het apparaat mag niet in jachten of caravans worden geïnstalleerd. De garantie geldt alleen wanneer het apparaat op de juiste wijze wordt gebruikt.

Controleer vóór de installatie of de voorwaarden van lokale distributie compatibel zijn met de afstelling van het apparaat die is aangegeven op het gegevensplaatje (aard en druk van het gas, vermogen, voltage).

**Sluit vóór elke handeling de stroom- en gastoever van het apparaat af.**

De voedingskabel moet worden vastgemaakt in het meubelstuk, om te voorkomen dat deze contact maakt met de gedeeltes van de oven of van de kookplaat die warm worden.

Apparaten met stroomtoevoer moeten verplicht geaard worden.

Manipuleer de binnenzijde van het apparaat niet. Telefoonier indien nodig onze Technische Dienst.

## Vóór de installatie

Dit apparaat behoort tot klasse 3, volgens de norm EN 30-1-1 voor gasapparaten: apparaat ingebouwd in een meubel.

Het meubelstuk waarin het apparaat geïnstalleerd wordt moet op de juiste wijze bevestigd zijn en stabiel staan.

Meubels die in de buurt van het apparaat staan, de gelaagde bekledingen en de lijm waarmee deze geplakt zijn, moeten niet-ontvlambaar en hittebestendig zijn.

Dit apparaat kan niet geïnstalleerd worden op koelkasten, wasmachines, vaatwassers of dergelijke.

De kookplaat mag alleen boven een geventileerde oven worden ingebouwd.

Wordt onder de kookplaat een oven ingebouwd, dan kan de dikte van het werkblad de minimaal vereiste dikte in deze gebruiksaanwijzing overschrijden. Neem de aanwijzingen in de installatiehandleiding bij de oven in acht.

Als u een afzuigkap installeert, doe dat dan volgens de installatiehandleiding en houd altijd de minimale verticale afstand tot de kookplaat aan (fig. 1).

## Vorbereitung van het meubel (afb. 1-2)

Breng een insnijding aan van de nodige afmetingen op het werkvlak.

Vernis voor houten werkvlakken de snijvlakken met een speciale lijm, om deze te beschermen tegen vocht.

Plaats, indien er zich geen oven bevindt onder de kookplaat, een scheidingsstuk van niet-ontvlambaar materiaal, (bv. metaal of gelaagd hout) op 10 mm van de basis van de kookplaat. Zo wordt toegang vermeden tot de onderzijde hiervan.

De afstand van het tussenschot tot de elektrische aansluiting van het apparaat dient minstens 10 mm te bedragen.

### Installatie van het apparaat (afb. 3)

**Aanwijzing:** Bij het inbouwen van de kookplaat dient u veiligheidshandschoenen te dragen.

Afhankelijk van het model kan de zelfklevende pakking al in de fabriek zijn geplaatst. Als dat zo is, verwijder deze dan in geen geval; de zelfklevende pakking voorkomt filtraties. Als de pakking niet in fabriek is geplaatst, plak deze dan aan de onderrand van de kookplaat.

Voor de bevestiging van het apparaat aan het inbouwmeubel:

1. Haal de klemmen uit de zak met accessoires en schroef deze vast in de aangeduide stand, zorg dat deze vrij draaien.
2. Bouw de kookplaat in en centreer deze.  
Druk op de uiteinden totdat de plaat op de hele omtrek steunt.
3. Draai de klemmen helemaal aan.  
De stand van de klemmen is afhankelijk van de dikte van het werkvlak.

Het apparaat mag niet met siliconenkit op het werkblad worden vastgelijmd.

### Uitbouw van de kookplaat

Sluit het apparaat af van de elektriciteits- en gasaansluiting.

Draai de klemmen los en ga op omgekeerde werkwijze te werk als bij de montage.

### Gasaansluiting (fig. 4)

De gasaansluiting moet zo aangelegd zijn dat de afsluitkraan toegankelijk is.

Het uiteinde van de inlaatcollector van de gaskookplaat is voorzien van een schroefdraad van 1/2" (20,955 mm). Met deze schroefdraad is mogelijk:

- Een starre verbinding.
- Aansluiting met een metalen flexibele slang (L min. 1 m - max. 3 m).

Voeg de bijgeleverde afdichtpakking (034308) in tussen de uitlaat van het spruitstuk en de gasaansluiting.

Vermijd dat deze slang contact maakt met de beweegbare onderdelen van de eenheid waarin de kookplaat is ingebouwd (een lade, bijvoorbeeld) of dat hij door ruimtes loopt die verstopt kunnen raken.

Bij beide verbindingen dient u ervoor te zorgen **het kniestuk niet te bewegen of te draaien** ten opzichte van de stand waarin hij vanuit de fabriek komt.

Indien u een cilindrische aansluiting moet maken, vervang dan het door de fabriek geïnstalleerde kniestuk door dat uit de zak met accessoires (afb. 4a).

Vergeet niet om de pakking in te voegen.

#### ⚠ Lekgevaar!

Indien een aansluiting gemanipuleerd wordt, controleer de lektheid.

De fabrikant is niet aansprakelijk als een aansluiting lekken vertoont nadat deze gemanipuleerd is.

### Elektrische aansluiting (fig. 5)

Dit apparaat is van het type "Y": de invoerkabel mag niet vervangen worden door de gebruiker, maar door de Technische Dienst. Het type kabel en de minimumdoorsnede dienen te worden gerespecteerd.

De kookplaten worden geleverd met een voedingskabel met of zonder stekker.

Apparaten die voorzien zijn van een stekker mogen alleen op een goed geaard stopcontact worden aangesloten.

Er moet een omnipolaire onderbrekingsschakelaar voorzien worden met een minimale contactopening van 3 mm (behalve bij een stekkeraansluiting, indien deze gemakkelijk bereikbaar is voor de gebruiker).

### Verandering van gastype

Indien de norm van het land het toelaat, mag dit apparaat aangepast worden aan andere gassen (zie gegevensplaatje). De hiervoor benodigde onderdelen bevinden zich in het geleverde omvormingspakket (afhankelijk van het model). Het pakket is beschikbaar bij onze technische dienst.

**Belangrijk:** Plaats tenslotte de sticker die het nieuwe gastype aanduidt dichtbij het gegevensplaatje.

Volg onderstaande stappen op:

#### A) Vervangen van de inspuisers (afb. 6):

1. Verwijder de roosters, hoedjes en verspreiders.
2. Vervang de inspuisers met de sleutel die beschikbaar is via onze technische dienst, met code 340847 (voor branders met dubbele of driedubbele vlam code 340808), zie Afb. 9. Zorg dat de inspuiter niet losraakt bij het verwijderen of bevestigen hiervan op de brander.  
Draai deze goed aan, om de lektheid te garanderen.  
Voor deze branders dient de afstelling van de primaire lucht niet te worden uitgevoerd
3. Plaats de verspreiders en de hoedjes op de overeenstemmende pitten. De roosters moeten bovendien naar behoren geplaatst worden.

#### B) Instelling van de gaskranen (Afb. 7):

1. Bedieningsknop in de kleinste stand zetten.
2. Bedieningsknop van de gaskranen afnemen. Er verschijnt een flexibele rubberen afdichtingsring. Met de punt van de schroevendraaier op de instelschroef van de gaskraan drukken.  
**De afdichtingsring nooit afnemen.** De afdichtingsringen voorkomen dat er vloeistof of vuil in het binnenste van het apparaat komt, wat een nadelige invloed op de werking kan hebben.
3. Stel de minimumstand af door de bypass bout te draaien met een schroevendraaier met een vlakke punt.

Voer, afhankelijk van het gas waaraan uw apparaat aangepast zal worden, zie tabel 10, onderstaande handeling uit:

A: draai de bypass bouten helemaal aan.

B: maak de bypass bouten los tot de correcte gasuitlaat van de branders.

C: de bypass bouten moeten worden vervangen door een bevoegde Technische Dienst.

D: manipuleer de bypass bouten niet.

Draai u aan de bedieningsknop tussen de hoogste en de laagste stand, zorg er dan voor dat de brander niet uitgaat en er geen terugslag van vlammen plaatsvindt.

Vindt u de toegang tot de bypass bout niet, bouw de vetpot uit, die bevestigd is aan de rest van de kookplaat met een systeem van schroeven. Ga, om deze te verwijderen, op onderstaande wijze te werk:

1. Verwijder alle roosters, hoedjes, verspreiders en knoppen.
2. Maak de bouten van de branders los.
3. Ga, om het apparaat terug in te bouwen, op omgekeerde wijze te werk dan bij de demontage.

Nooit de as van de gaskraan demonteren (Afb. 8). Is de gaskraan beschadigd, dan moet hij volledig worden vervangen.

pl

### Wskazówki dotyczące bezpieczeństwa

Przed przystąpieniem do instalacji i użytkowania urządzenia, należy zapoznać się z instrukcją.

Ilustracje przedstawione w niniejszej instrukcji mają charakter orientacyjny.

**Producent nie ponosi jakiejkolwiek odpowiedzialności w przypadku, gdy zalecenia zawarte w niniejszej instrukcji nie będą przestrzegane.**

To urządzenie powinno być użytkowane wyłącznie w miejscach posiadających odpowiednią wentylację. Nie należy podłączać urządzenia do sprzętu służącego do usuwania produktów spalania.

**Wszystkie czynności związane z instalacją, podłączeniem, regulacją i dostosowaniem urządzenia do innych rodzajów gazu powinny być wykonywane przez uprawnionego instalatora serwisu technicznego, zgodnie z obowiązującymi normami i przepisami oraz zarządzeniami lokalnych dostawców energii elektrycznej i gazu. Należy zwrócić szczególną uwagę na obowiązujące przepisy w zakresie wentylacji.**

**W celu dostosowania urządzenia do zasilania innymi rodzajami gazu, zaleca się kontakt z naszym Serwisem Technicznym.**

Urządzenie zostało zaprojektowane wyłącznie do użytku domowego; niedozwolone jest jego użytkowanie w zastosowaniach handlowych lub profesjonalnych. Nie należy instalować urządzenia na jachtach ani w przyczepach kempingowych. Gwarancja będzie ważna wyłącznie w przypadku przestrzegania przewidzianego sposobu użytkowania urządzenia.

Przed instalacją urządzenia, należy upewnić się, że parametry gazu i prądu, które są dostarczane przez lokalnych dostawców, są zgodne z parametrami regulacji urządzenia, znajdującymi się na tabliczce znamionowej (rodzaj i ciśnienie gazu, moc, napięcie).

### **Przed wykonaniem jakiegokolwiek czynności należy odciąć zasilanie elektryczne i dopływ gazu do urządzenia.**

Przewód zasilający powinien zostać przymocowany do urządzenia w ten sposób, aby zapobiec jego zetknięciu z gorącymi częściami piekarnika lub płyty kuchenki.

Urządzenia korzystające z zasilania elektrycznego powinny obowiązkowo posiadać uziemienie.

Nie należy wykonywać żadnych czynności we wnętrzu urządzenia. W razie potrzeby należy skontaktować się z naszym Serwisem Technicznym.

### **Przed zainstalowaniem**

Urządzenie spełnia wymogi klasy 3, zgodnie z normą EN 30-1-1 dotyczącą urządzeń gazowych: urządzenie do zabudowy.

Mebel, w którym zostanie zainstalowane urządzenie, powinien być odpowiednio zamocowany i stabilny.

Meble znajdujące się w pobliżu urządzenia, pokrycia z laminatu oraz klej używany do ich zamocowania powinny być wykonane z materiałów niepalnych i odpornych na wysoką temperaturę.

Urządzenie nie może być instalowane na lodówkach, pralkach, zmywarkach lub podobnym sprzęcie.

Płytę grzewczą można zamontować wyłącznie nad piekarnikiem z wentylacją.

Jeżeli pod płytą grzewczą zamontowany będzie piekarnik, grubość blatu roboczego może być większa niż wymagana grubość minimalna w niniejszej instrukcji. Przestrzegać wskazówek zawartych w instrukcji montażu piekarnika.

W przypadku instalacji wyciągu kuchennego, należy przestrzegać zaleceń zawartych w jego instrukcji montażu i zachować zawsze minimalną odległość w pionie od płyty kuchenki (rys. 1).

### **Przygotowanie mebla (rys. 1-2)**

Wykonać w blacie wycięcie o podanych wymiarach.

W blatach wykonanych z drewna, należy powlec powierzchnię cięcia specjalnym klejem, w celu ochrony przed wilgocią.

Jeśli pod płytą kuchenki nie znajduje się piekarnik, należy umieścić element oddzielający z niepalnego materiału (np. z metalu lub ze sklejk) w odległości 10 mm od podstawy płyty kuchenki. W ten sposób uniemożliwia się dostęp do dolnej części płyty.

Odstęp płyty przegradzającej do przyłącza elektrycznego urządzenia musi wynosić minimum 10 mm.

### **Instalacja urządzenia (rys. 3)**

**Wskazówka:** Podczas montażu płyty grzewczej używać rękawic ochronnych.

W zależności od modelu urządzenia, uszczelka samoprzylepna może zostać przymocowana fabrycznie. Nie należy jej wówczas w żadnym wypadku zdejmować, ponieważ uszczelka samoprzylepna zapobiega sączeniu. Jeżeli uszczelka nie została założona fabrycznie, należy ją nakleić na dolnym brzegu płyty kuchenki.

W celu zamocowania urządzenia w meblu:

1. Wyjąć uchwyty z torebki z akcesoriami i przykręcić we wskazanym położeniu, tak by mogły swobodnie się obracać.
2. Wsunąć płytę kuchenki i ustawić centralnie w wycięciu mebla. Przycisnąć brzegi płyty kuchenki w ten sposób, aby całym swoim obwodem spoczywała na podstawie.
3. Obrócić uchwyty i docisnąć je do końca. Położenie uchwytów zależy od grubości blatu.

Urządzenia nie wolno mocować na blacie roboczym za pomocą silikonu.

### **Demontaż płyty kuchenki**

Odłączyć urządzenie od prądu i odciąć dopływ gazu.

Odkręcić uchwyty i wykonać czynności montażu w odwrotnej kolejności.

### **Podłączanie gazu (rys. 4)**

Urządzenie należy w taki sposób podłączyć do gazu, aby zapewniony był dostęp do kurka odcinającego dopływ gazu.

Zakończenie kolektora wejściowego płyty kuchenki gazowej jest wyposażone w złącze kolankowe z gwintem o wymiarze 1/2" (20,955 mm), które umożliwia:

- Sztwytne połączenie.

- Połączenie za pomocą elastycznego przewodu z metalu (L min. 1 m - maks. 3 m).

Założyć dostarczoną uszczelkę (034308) między wyjście kolektora a przewód doprowadzający gaz.

Należy zapobiec stykaniu się przewodu z ruchomymi częściami zabudowy (na przykład szufladą) i przechodzeniu przez miejsca, które mogą zostać zajęte przez blokujące przestrzeń przedmioty. Bez względu na rodzaj połączenia, **nie należy nigdy poruszać ani obracać złączem kolankowym**, zmieniając jego położenie fabryczne.

Jeśli wymagane jest wykonanie złącza cylindrycznego, należy wymienić złącze kolankowe zamontowane fabrycznie na złącze znajdujące się w torebce z akcesoriami (rys. 4a).

Proszę pamiętać o założeniu uszczelki.

### **⚠ Niebezpieczeństwo ułatniania się gazu!**

Po przeprowadzeniu jakichkolwiek czynności przy elementach podłączenia gazu, należy sprawdzić szczelność połączeń.

Producent nie ponosi odpowiedzialności w przypadku, gdy połączenie utraci szczelność na skutek wykonanych operacji.

### **Podłączanie prądu (rys. 5)**

Jest to urządzenie typu "Y": przewód wejściowy nie może być wymieniany przez użytkownika, lecz wyłącznie przez Serwis Techniczny. Należy zachować odpowiedni rodzaj przewodu oraz minimalny przekrój.

Płyty kuchenki są dostarczane wraz z przewodem zasilania zaopatrzonym we wtyczkę lub bez niej.

Urządzenia wyposażone we wtyczkę można podłączać wyłącznie do gniazdek z gniazdkiem posiadających prawidłowo zainstalowane uziemienie.

Należy pamiętać o wielobiegunowym wyłączniku odcinającym zasilanie z przynajmniej 3-milimetrowym odstępem stykowym (nie dotyczy podłączenia za pomocą wtyczki, gdy jest ona dostępna dla użytkownika).

### **Zmiana rodzaju gazu**

Jeśli zezwalają na to przepisy obowiązujące w danym kraju, urządzenie można dostosować do zasilania innymi rodzajami gazu (patrz: tabliczka znamionowa urządzenia). Niezbędne części znajdują się w torebce z zestawem umożliwiającym zmianę zasilania gazowego, która została załączona (w zależności od modelu) lub którą można nabyć w naszym Serwisie Technicznym.

**Ważne:** Po zakończeniu pracy, w pobliżu tabliczki znamionowej należy przykleić naklejkę informującą, jakim rodzajem gazu urządzenie jest zasilane.

Należy wykonać następujące czynności:

#### **A) Wymiana dyszy (Rys. 6):**

1. Zdjąć ruszty, nakładki palnika i dyfuzory.
2. Wymienić dysze za pomocą klucza dostępnego w naszym Serwisie Technicznym (kod produktu 340847, natomiast w przypadku palników o podwójnym lub potrójnym wieńcu płomieni - kod produktu 340808), patrz rys. 9, zwracając szczególną uwagę na to, aby nie oderwać dyszy przy wyciąganiu lub mocowaniu jej w palniku. Należy mocno dokręcić dysze w celu zapewnienia szczelności układu. W tych palnikach nie jest konieczne wyregulowanie dopływu powietrza podstawowego.
3. Założyć dyfuzory i nakładki palników na odpowiednich palnikach. Ponadto należy prawidłowo założyć ruszty.

#### **B) Ustawianie kurków gazowych (rys. 7):**

1. Ustawić pokrętła obsługi na najmniejszy stopień.
2. Zdjąć pokrętła obsługi z kurków gazowych. Pojawi się elastyczny gumowy pierścień uszczelniający. Czubkiem śrubokręta nacisnąć śrubę regulacyjną kurka gazowego. **W żadnym wypadku nie zdejmować pierścienia uszczelniającego.** Pierścienie uszczelniające zapobiegają przedostawaniu się płynów i zanieczyszczeń do wnętrza urządzenia, co mogłoby mieć negatywny wpływ na jego działanie.
3. Wyregulować płomień minimalny, obracając śrubę złączki przejściowej za pomocą śrubokrętu z płaską końcówką. W zależności od rodzaju gazu, do którego dostosowywane będzie urządzenie, patrz tabela 10, należy wykonać następujące czynności:
  - A: nacisnąć do końca śruby złączek przejściowych.
  - B: poluzować śruby złączek przejściowych do momentu, gdy gaz zacznie prawidłowo wydobywać się z palników.

C: śruby złączek przejściowych powinny być wymieniane przez uprawnionego pracownika Serwisu Technicznego.

D: nie manipulować śrubami złączek przejściowych.

Upewnić się, że palnik nie gaśnie przy obracaniu pokrętki obsługi między najwyższym a najniższym stopniem mocy i nie dochodzi do cofania się płomienia.

Jeżeli nie można dostać się do śruby złączki przejściowej, wymontować formę na tłuszcz przymocowaną do płyty kuchenki za pomocą systemu śrub. W celu jej wyjęcia, należy postępować w sposób następujący:

1. Zdjąć wszystkie ruszty, nakładki z palników, dyfuzory oraz wyjąć pokrętki.
2. Wykręcić śruby z palników.
3. W celu ponownego zamontowania formy na tłuszcz, należy wykonać czynności demontażu w odwrotnej kolejności:

Nigdy nie demontować osi kurka gazowego (rys. 8). W przypadku uszkodzenia należy wymienić cały kurek gazowy.

pt

## Indicações de segurança

Leia as instruções do aparelho antes de proceder à instalação e utilização.

As imagens apresentadas ao longo das instruções servem apenas para orientação.

**O fabricante fica isento de qualquer tipo de responsabilidade caso não se cumpram as disposições deste manual.**

Este aparelho deve ser apenas utilizado em locais com uma ventilação adequada. Não deve ser ligado a um dispositivo de evacuação dos produtos de combustão.

**Todos os trabalhos de instalação, ligação, regulação e adaptação a outros tipos de gás devem ser efectuados por um técnico de instalação autorizado, respeitando todas as regulamentações e legislação aplicáveis, bem como o estipulado pelas empresas locais fornecedoras de gás e electricidade. Deve prestar particular atenção às disposições aplicáveis relativamente à ventilação.**

**Recomenda-se chamar o nosso Serviço de Assistência Técnica para a adaptação a outros tipos de gás.**

Este aparelho foi unicamente concebido para utilização doméstica, não podendo, por isso, ser utilizado para fins comerciais ou profissionais. Este aparelho não pode ser instalado em iates ou caravanas. A garantia apenas será válida caso o aparelho seja utilizado correctamente e para os fins a que se destina.

Antes da instalação, verifique se as condições de distribuição local são compatíveis com a regulação do aparelho que é apresentada na placa de características (natureza e pressão do gás, potência, voltagem).

**Antes de qualquer procedimento, corte a alimentação eléctrica e de gás do aparelho.**

O cabo de alimentação deve ser fixo ao móvel para evitar que entre em contacto com as partes quentes do forno ou da placa de cozedura.

Os aparelhos com alimentação eléctrica devem ser obrigatoriamente ligados à terra.

Não manipule o interior do aparelho. Se necessário, contacte o nosso Serviço de Assistência Técnica.

## Antes da instalação

Este aparelho corresponde à classe 3, segundo a norma EN 30-1-1 para aparelhos a gás: aparelho encastrado num móvel.

O móvel onde se instala o aparelho deve estar convenientemente fixado e deve ser estável.

Os móveis próximos do aparelho, os revestimentos estratificados e a cola que os fixa, devem tratar-se de materiais não inflamáveis e resistentes ao calor.

Este aparelho não pode ser instalado sobre frigoríficos, máquinas de lavar roupa, máquinas de lavar loiça ou aparelhos similares.

A placa de cozinhar só pode ser montada sobre um forno ventilado.

Se for montado um forno por baixo da placa de cozinhar, a espessura da bancada pode ultrapassar a espessura mínima exigida por este manual. Respeite as indicações constantes das instruções de montagem do forno.

Se instalar um extractor, deve ter em conta o respectivo manual de instalação, respeitando sempre a distância vertical mínima em relação à placa de cozedura (fig. 1).

## Preparação do móvel (fig. 1-2)

Realize um corte das dimensões necessárias na superfície de trabalho.

Em superfícies de trabalho de madeira, envernize as superfícies de corte com uma cola especial para as proteger da humidade.

Se não houver um forno por baixo da placa de cozedura, coloque um separador de material não inflamável (por ex., de metal ou madeira contraplacada) a 10 mm da base da placa de cozedura. Assim, impede o acesso à parte inferior desta.

A distância do fundo falso à ligação eléctrica do aparelho tem de ser de, pelo menos, 10 mm.

## Instalação do aparelho (fig. 3)

**Nota:** Utilize luvas de proteção para montar a placa de cozinhar.

Segundo o modelo, a junta adesiva pode vir colocada de fábrica. Se for esse o caso, não a remova de forma alguma; a junta adesiva impede as infiltrações. Se a junta não vier colocada de fábrica, cole-a na margem inferior da placa de cozedura.

Para a fixação do aparelho no móvel de encastramento:

1. Retire os grampos do conjunto de acessórios e aparafuse-os na posição indicada, deixando que estes rodem livremente.
2. Encastre e centre a placa de cozedura.  
Pressione sobre os seus extremos até que se apoie em todo o seu perímetro.
3. Gire os grampos e aperte-os bem.  
A posição dos grampos depende da espessura da superfície de trabalho.

O aparelho não deve ser fixado com silicone à bancada de trabalho.

## Desmontagem da placa de cozedura

Desligue o aparelho das tomadas eléctrica e de gás.

Desaparafuse os grampos e proceda de modo inverso ao da montagem.

## Ligação a gás (fig. 4)

A ligação do aparelho à rede de gás tem de ser realizada de forma a que a torneira de fecho fique acessível.

A extremidade do conector de entrada da placa de cozedura a gás está equipada com uma rosca de 1/2" (20,955 mm) que permite:

- Realizar uma ligação rígida.
- Efectuar a ligação com um tubo flexível metálico (L mín. 1 m - máx. 3 m).

Intercale a junta de estanqueidade (034308) fornecida entre a saída do colectores e a entrada de gás.

Evite o contacto do tubo com qualquer parte móvel da unidade de encastramento (por exemplo, uma gaveta), bem como a sua passagem por espaços que possam ficar obstruídos.

Em qualquer uma das ligações **não mova nem rode o cotovelo** da posição que vem de fábrica.

Para realizar uma ligação com tubagem cilíndrica, substitua o cotovelo instalado de fábrica pelo cotovelo incluído no conjunto de acessórios (fig. 4a).

Não se esqueça de intercalar a junta.

### ⚠ Perigo de fuga!

Se manipular qualquer ligação, verifique a estanqueidade.

O fabricante não se responsabiliza se alguma ligação apresentar fugas depois de ter sido manipulada.

## Ligação eléctrica (fig. 5)

Este aparelho é do tipo "Y": o cabo de entrada não pode ser mudado pelo utilizador, só o Serviço de Assistência Técnica deve fazê-lo. Deve sempre respeitar-se a secção mínima e o tipo de cabo.

As placas de cozedura são fornecidas com um cabo de alimentação com ou sem ficha.

Os aparelhos fornecidos com ficha só devem ser ligados a tomadas de terra devidamente instaladas.

Deve prever-se um interruptor onipolar com uma abertura de contacto mínima de 3 mm (excepto em ligações com ficha, se esta estiver acessível ao utilizador).

## Mudança do tipo de gás

Se as regulamentações do país o permitirem, este aparelho pode ser adaptado a outros tipos de gás (ver placa de características). As peças necessárias para tal estão incluídas no saco de transformação fornecido (consoante o modelo) ou disponíveis no nosso Serviço de Assistência Técnica.



**Importante:** Ao terminar, coloque a eticheta adesiva indicando o novo tipo de gás, próximo da placa de características.

Os passos a seguir são os seguintes:

#### A) Substituição dos injectores (fig. 6):

1. Retire as grelhas, as tampas de queimador e os difusores.
2. Substitua os injectores usando a chave disponibilizada pelo nosso serviço de assistência técnica, com o código 340847 (para queimadores de chama dupla ou tripla, código 340808) (ver fig. 9), tendo especial atenção para que o injector não se solte ao retirá-lo ou fixá-lo ao queimador.  
Aperte bem os injectores para garantir a estanqueidade.  
Nestes queimadores não é necessário realizar a regulação do ar primário
3. Coloque os difusores e as tampas dos queimadores nos respectivos lugares. Além disso, deve colocar adequadamente as grelhas.

#### B) Regulação das torneiras de gás (fig. 7):

1. Coloque os comandos no nível mais baixo.
2. Retire os comandos das torneiras de gás. Surge um anel de vedação em borracha flexível. Com a ponta da chave de parafusos, pressione o parafuso de ajuste da torneira de gás.  
**Nunca retire o anel de vedação.** Os anéis de vedação impedem a entrada de líquidos e de sujidade no interior do aparelho, o que prejudica a sua funcionalidade.
3. Regule a chama mínima rodando o parafuso bypass através de uma chave de fendas de ponta plana.  
Consoante o gás ao qual vai adaptar o aparelho (ver tabela 10), efectue a acção correspondente:  
A: apertar bem os parafusos bypass.  
B: afrouxar os parafusos bypass até conseguir a saída de gás correcta dos queimadores.  
C: os parafusos bypass devem ser substituídos por um técnico autorizado.  
D: não manipular os parafusos bypass.  
Certifique-se de que, ao rodar os comandos, o queimador não se desliga entre o nível mais alto e o mais baixo, e não há um retorno da chama.

Se não encontrar o acesso ao parafuso bypass, desmonte a pingadeira, que está fixa na parte restante da placa de cozedura por um sistema de parafusos. Para removê-la, proceda do seguinte modo:

1. Remova todas as grelhas, tampas dos queimadores, difusores e comandos.
2. Desaperte os parafusos dos queimadores.
3. Para voltar a montar o aparelho, proceda de modo inverso ao da desmontagem

Nunca desmonte o rebite da torneira de gás (fig. 8). Em caso de danos, a torneira de gás tem de ser trocada por completo.

ro

### Indicații referitoare la siguranță

Citiți instrucțiunile aparatului înainte să treceți la instalarea și utilizarea acestuia.

Imaginile prezentate în aceste instrucțiuni sunt cu scop orientativ.

**Producătorul este exonerat de orice răspundere dacă nu sunt îndeplinite dispozițiile din acest manual.**

Acest aparat trebuie să fie utilizat exclusiv în locuri cu ventilație suficientă. Este interzisă conectarea la un dispozitiv de evacuare a produșilor de ardere.

**Toate lucrările de instalare, conectare, reglare și adaptare la alte tipuri de gaz trebuie să fie realizate de către un tehnician autorizat, respectând toate normele și legislația aplicabile și dispozițiile companiilor locale furnizoare de gaz și energie electrică. Se va acorda o atenție deosebită dispozițiilor aplicabile în ceea ce privește ventilația.**

**Este recomandat să apeleți la Serviciul nostru tehnic pentru adaptarea la alte tipuri de gaz.**

Acest aparat a fost conceput doar pentru uz casnic, nefiind permisă utilizarea sa în scopuri comerciale sau profesionale. Acest aparat nu poate fi instalat pe iahuri sau rulote. Garanția va fi valabilă numai dacă se respectă utilizarea pentru care a fost destinat.

Înainte de instalare, verificați compatibilitatea dintre condițiile de distribuire locală cu reglajul aparatului care figurează pe plăcuța cu caracteristici (tipul și presiunea gazului, puterea, tensiunea).

**Înainte de orice acțiune, întrerupeți alimentarea electrică și cea cu gaz a aparatului.**

Cablul de alimentare trebuie fixat de mobilă pentru a nu atinge părți fierbinți ale cuptorului sau ale plitei de gătit.

Aparatele cu alimentare electrică trebuie conectate obligatoriu la împământare.

Nu interveniți în interiorul aparatului. Dacă este necesar, apeleți la Serviciul nostru tehnic.

### Înainte de instalare

Acest aparat corespunde cu clasa 3, conform normei EN 30-1-1 pentru aparate pe bază de gaz: aparat încastrat într-o mobilă.

Mobila în care se instalează aparatul trebuie să fie fixată într-un mod convenabil și să fie stabilă.

Mobilele apropiate de aparat, învelișurile stratificate și adevizivul care le fixează trebuie să fie din materiale neinflamabile și rezistente la căldură.

Acest aparat nu se poate instala deasupra frigiderelor, mașinilor de spălat rufe, mașinilor de spălat vase sau similare.

Plita trebuie să fie încorporată numai deasupra unui cuptor cu ventilație.

Dacă este încorporat un cuptor sub plită, grosimea plăcii de lucru poate fi diferită de măsurătorile din acest manual. Respectați indicațiile din manualul de montaj al cuptorului.

Dacă instalați o hotă, aveți în vedere manualul său de instalare, respectând întotdeauna distanța verticală minimă față de plita de gătit (fig. 1).

### Pregătirea mobilei (fig.1-2)

Realizați o tăietură în suprafața de lucru de dimensiunile necesare.

Pe suprafețe de lucru din lemn, aplicați un adeviziv special pe suprafețele de tăiere, pentru a le proteja de umiditate.

Dacă nu există un cuptor sub plita de gătit, amplasați un separator din material neinflamabil (de ex. metal sau placaj) la 10 mm de baza plitei de gătit. Astfel se împiedică accesul la partea inferioară a acesteia.

Distanța de la palierul intermediar la racordul la rețea al aparatului trebuie să fie de cel puțin 10 mm.

### Instalarea aparatului (fig. 3)

**Indicație:** La montarea plitei, folosiți mănuși de protecție.

În funcție de model, garnitura adevizivă poate fi montată din fabrică. În acest caz, nu o demontați sub nici o formă; garnitura adevizivă evită scurgerile. Dacă garnitura nu este montată din fabrică, montați-o la marginea inferioară a plitei de gătit.

Pentru fixarea aparatului în mobila de încastrare:

1. Scoateți clemele din punca cu accesorii și înșurubați-le în poziția indicată lăsând să se rotească libere.
2. Încadrați și centrați plita de gătit.  
Apăsați pe extremitățile acesteia până când se sprijină pe tot perimetrul său.
3. Rotiți clemele și strângeți-le până la capăt.  
Poziția clemelor depinde de grosimea suprafeței de lucru.  
Aparatul nu trebuie lipit cu silicon pe placa de lucru.

### Demontarea plitei de gătit

Deconectați aparatul de la alimentarea electrică și cea de gaz.

Deșurubați clemele și procedați în mod invers montării.

### Conectare la gaz (fig. 4)

Racordul la gaz trebuie realizat astfel încât robinetul de întrerupere să fie accesibil.

Capătul racordului de intrare a plitei de gătit pe gaz este prevăzut cu un filet de 1/2" (20,955 mm) care permite:

- Conectarea rigidă.
- Conectarea cu un tub flexibil metalic (L min. 1 m - max. 3 m).  
Intercalați garnitura de etanșeitate furnizată (034308) între ieșirea din colector și racordul de gaz.

Evitați contactul tubului cu părțile mobile ale unității de încastrare (de exemplu un sertar) și trecerea prin spațiile care sunt susceptibile de blocare.

În oricare dintre conexiuni **nu mișcați nici nu rotiți cotul** din poziția în care iese din fabrică.

Dacă trebuie să realizați o conectare cilindrică, înlocuiți cotul instalat din fabrică cu cel din punca cu accesorii (fig. 4a).

Nu uitați să intercalați garnitura.

#### ⚠ Pericol de scurgere!

Dacă manevrați vreun racord, verificați etanșeitatea.

Producătorul nu poate fi tras la răspundere dacă vreun racord prezintă scurgeri după ce a fost manevrat.

## Conexiune electrică (fig. 5)

Acest aparat este de tipul "Y": cablul de alimentare nu poate să fie schimbat de către utilizator, ci de către Serviciul tehnic. Trebuie respectat tipul de cablu și secțiunea minimă.

Plitele de gătit sunt furnizate cu un cablu de alimentare cu sau fără ștecher.

Aparatele prevăzute cu ștecher trebuie doar să fie conectate la priză care să dispună de împământare instalată corect.

Trebuie prevăzut un întrerupător de circuit omnipolar cu deschiderea contactului de minim 3 mm (cu excepția conexiunilor la priză, dacă aceasta este accesibilă pentru utilizator).

## Schimbarea tipului de gaz

Dacă legislația țării permite, acest aparat poate fi adaptat la alte tipuri de gaz (consultați plăcuța cu caracteristici). Piese necesare pentru aceasta sunt în geanta de transformare furnizată (în funcție de model) disponibilă la Serviciul nostru tehnic.

**Important:** La final, poziționați eticheta adezivă care indică noul tip de gaz în apropierea plăcuței cu caracteristici.

Pașii care trebuie urmați sunt următorii:

### A) Schimbarea injectoarelor (fig. 6):

1. Scoateți grătarele, capacele arzătorului și difuzoarele.
2. Schimbați injectoarele utilizând cheia disponibilă prin intermediul serviciului nostru tehnic, cu codul 340847 (pentru arzătoarele cu flacără dublă sau triplă cod 340808), vezi fig. 9, având deosebită grijă să nu se deprindă injectorul la scoaterea sau fixarea sa din arzător.

Aveți grijă să le strângeți până la capăt pentru a garanta etanșeitatea.

În aceste arzătoare nu trebuie să fie realizată reglarea aerului primar.

3. Poziționați difuzoarele și capacele arzătoarelor în locașurile corespunzătoare. În plus, va trebui să poziționați în mod corect și grătarele.

### B) Reglarea robinetelor de gaz (fig. 7):

1. Poziționați butonul de control pe treapta cea mai redusă.
2. Scoateți butoanele de control de pe robinetele de gaz. Apare uninel de etanșare flexibil din cauciuc. Apăsăți cu vârful șurubelniței pe șurubul de reglare a robinetului de gaz.

**Nu scoateți niciodată inelul de etanșare.** Inelele de etanșare împiedică pătrunderea lichidelor și a murdăriei în interiorul aparatului, lucru care ar putea afecta capacitatea de funcționare.

3. Reglați focul la minim rotind șurubul bypass cu ajutorul unei șurubelnițe cu vârf plat.

În funcție de tipul de gaz la care va fi adaptat aparatul dvs., consultați tabelul 10, realizați acțiunea corespunzătoare:

A: strângeți șuruburile bypass până la capăt.

B: slăbiți șuruburile bypass până la ieșirea corectă a gazului din arzătoare.

C: șuruburile bypass trebuie să fie schimbate de către un tehnician autorizat.

D: nu manevrați șuruburile bypass.

Asigurați-vă că la rotirea butonului de control între treapta cea mai mare și cea mai mică, arzătorul nu se stinge și că nu se produce o întoarcere a flăcării.

Dacă nu găsiți accesul la șurubul bypass, demontați recipientul pentru grăsime, care este fixat de restul plitei de gătit printr-un sistem de șuruburi. Pentru a-l scoate, procedați în modul următor:

1. Scoateți toate grătarele, capacele arzătoarelor, difuzoarele și comenzile.
  2. Eliberați șuruburile arzătoarelor.
  3. Pentru a remonta aparatul, procedați în sens invers demontării.
- Nu demontați niciodată axul robinetului de gaz (fig. 8). În cazul unei deteriorări, robinetul de gaz trebuie schimbat complet.

ru

## Reguli tehnice de siguranță

Înainte de începerea montajului și utilizării, citiți cu atenție manualul de instrucțiuni pentru electroaparat.

Ilustrațiile din acest manual de instrucțiuni sunt orientative.

**În cazul neîndeplinirii instrucțiilor, producătorul nu este responsabil.**

Acest aparat poate fi instalat numai în încăperi bine ventilate. Nu trebuie să fie conectat la sistemul de ventilație pentru a evita acumularea gazelor.

**Toate operațiile de instalare, conectare la rețea electrică, reglare și adaptare la alt tip de gaz trebuie să fie efectuate de un specialist autorizat și să respecte toate normele de siguranță și legislația în vigoare, precum și instrucțiunile de utilizare ale companiilor furnizoare de gaze și electrice. Este necesar să se acorde o atenție deosebită cerințelor de siguranță.**

**Pentru adaptarea aparatului la alt tip de gaz, recomandăm să contactăm serviciul nostru tehnic.**

Acest aparat este conceput exclusiv pentru uz casnic și nu trebuie să fie utilizat în scopuri industriale sau comerciale. Acest aparat nu trebuie să fie instalat în bănci sau în autocamioane. Garanția producătorului este valabilă numai în cazul în care aparatul este utilizat în conformitate cu scopul său.

Înainte de instalare, este necesar să se verifice dacă caracteristicile rețelei locale (tipul și presiunea gazului, puterea și tensiunea rețelei electrice) sunt adecvate aparatului.

**Înainte de efectuarea oricăror operații, este necesar să se închidă gazele și energia electrică la electroaparat.**

Cablul de alimentare trebuie să fie fixat pe suportul de montaj, pentru a evita contactul cu elementele încălzite ale dulavului sau a panoului de comandă.

Electroaparatele, care sunt conectate la rețea electrică, trebuie să fie conectate la pământ.

Este interzis să se efectueze modificări în elementele interne ale aparatului. Dacă este necesar să se efectueze o reparație, contactați serviciul nostru tehnic.

## Înainte de începerea instalării

Acest aparat este clasificat în clasa de protecție conform standardului EN 30-1-1 pentru electroaparatele de gaz: echipament integrat.

Dulavul de bucătărie, în care este instalat electroaparatul, trebuie să fie fixat și stabilizat.

Elementele de mobilier care sunt conectate la panoul de comandă, suprafețele de acoperire și elementele de fixare trebuie să fie rezistente la foc și să nu se deformeze.

Acest aparat nu trebuie să fie instalat în apropierea mașinilor de spălat, mașinilor de spălat vase și altor electroaparate.

Panoul de comandă poate fi instalat și în dulavul de bucătărie, dar numai dacă este prevăzut cu o ventilație adecvată.

În timpul instalării sub panoul de comandă al dulavului de bucătărie, grosimea blatului de lucru trebuie să fie cel puțin egală cu cea indicată în acest manual de instrucțiuni. În acest caz, trebuie să se respecte indicațiile din manualul de instrucțiuni pentru montajul dulavului de bucătărie.

În timpul instalării electroaparatei trebuie să se respecte instrucțiunile din manualul de instrucțiuni pentru montaj, asigurându-se că distanța minimă față de verticală între panoul de comandă și electroaparat (fig. 1).

## Prepararea dulavului (fig. 1-2)

Realizați o tăietură în blatul de lucru de dimensiuni adecvate.

Dacă blatul de lucru este realizat din lemn, acoperiți suprafața tăieturii cu un material special pentru a preveni apariția umezelii.

În timpul instalării electroaparatei sub dulavul de bucătărie, este necesar să se instaleze o bară de protecție din material ignifug în partea inferioară a dulavului de bucătărie la o distanță de 10 mm de partea inferioară a panoului de comandă. Astfel, se va evita accesul la partea inferioară a panoului de comandă.

Distanța dintre panoul de comandă și locul de conectare la rețea electrică trebuie să fie cel puțin 10 mm.

## Montajul aparatului (fig. 3)

**Atenție:** În timpul instalării panoului de comandă, utilizați protecții adecvate.

Unele modele sunt livrate cu un suport de montaj instalat în fabrică și lipit cu o bandă adezivă. Dacă este instalat un suport de montaj, acesta nu trebuie să fie îndepărtat; dacă este necesar, se poate utiliza o bandă adezivă pentru a preveni scurgerea aerului. Dacă suportul de montaj nu este instalat în fabrică, lipiți-l la marginea inferioară a panoului de comandă.

Pentru a fixa panoul de comandă în dulav:

1. luați din pachet cu accesoriile șuruburile și șuruburile și strângeți-le în poziția indicată în desen, astfel încât să se poată roti liber;
2. Introduceți panoul de comandă în găurile pregătite și aliniați-l.
3. Apăsăți pe marginea panoului de comandă, astfel încât panoul de comandă să se alinieze cu marginea dulavului de bucătărie.

Poziția șuruburilor depinde de grosimea blatului de lucru.

Este interzis să se lipească aparatul de bucătărie la blatul de lucru cu silicon.

## Демонтаж варочной панели

Отсоедините прибор от электросети и от газопровода.

Открутите винты зажимов и повторите действия, выполненные во время монтажа, в обратном порядке.

## Подключение газа (рис. 4)

Подключение к газу должно быть осуществлено таким образом, чтобы был свободный доступ к запорному крану.

На конце впускного патрубка варочной панели имеется резьба диаметром 1/2" (20,955 мм), позволяющая обеспечить:

- жесткое соединение;
- соединение с гибким металлическим шлангом (мин. длина: 1 м, макс. длина: 3 м).

Между отверстием входного патрубка и газовой трубой необходимо установить уплотнительную прокладку (034308), поставляемую вместе с варочной панелью.

Необходимо исключить соприкосновение шланга с подвижными частями мебели, в которую встраивается варочная панель (например, с выдвигаемыми ящиками), а также прохождение шланга в местах, которые могут оказаться загроможденными.

Каким бы ни было соединение, **нельзя сдвигать или поворачивать колено** из положения, в которое оно было установлено на заводе.

Если необходимо выполнить цилиндрическое соединение, замените колено, установленное на заводе, на колено из пакета с принадлежностями (рис. 4а).

Не забудьте установить уплотнительную прокладку.

### ⚠ Существует опасность утечки газа!

После внесения изменений в соединительную конструкцию проверьте ее герметичность.

Производитель не несет ответственности за утечку газа в соединениях, выполненных пользователем или исполнителем монтажных работ.

## Подключение к электросети (рис. 5)

Данный прибор относится к классу "У": не допускается замена кабеля питания пользователем, это может делать только сервисный центр. Необходимо учитывать тип кабеля и его минимальное сечение.

Варочные панели поставляются с кабелем питания, который может не иметь штепсельной вилки.

Приборы, снабженные штепсельной вилкой, можно подключать только к розеткам с правильно установленным заземлением.

Необходимо предусмотреть размыкающее устройство для всех полюсов прибора с воздушным зазором между контактами не менее 3 мм (за исключением случаев подсоединения с использованием розетки, если пользователь имеет к ней доступ).

## Адаптация к другому виду газа

Если это разрешено нормами страны, данный прибор можно настроить для использования с другими видами газа (см. табличку с характеристиками). Необходимые для этого детали находятся в поставляемом с некоторыми моделями наборе для адаптации, который также можно приобрести в нашем сервисном центре.

**Внимание!** После окончания работы наклейте рядом с табличкой с характеристиками варочной панели этикетку с указанием нового вида газа.

Необходимо выполнить следующие действия:

### А) Замена жиклеров (рис. 6):

1. Снимите решетки, крышки горелок и рассекатели.
2. Замените жиклеры с помощью ключа, имеющегося в продаже в нашем сервисном центре, артикул 340847 (Конфорка двойного или тройного пламени артикул 340808), см. рис. 9, тщательно следя за тем, чтобы в процессе снятия жиклера или его закрепления на горелке он не соскочил.

Убедитесь в том, что жиклеры тщательно прижаты, чтобы обеспечить герметичность горелок.

В данных горелках не нужно производить регулировку подачи первичного воздуха.

3. Установите рассекатели и крышки горелок на соответствующие конфорки. Также следует должным образом установить решетки.

### В) Настройка газовых кранов (рис. 7):

1. Установите регуляторы на самую низкую ступень.
2. Снимите регуляторы с газовых кранов. Теперь можно увидеть гибкое резиновое уплотнительное кольцо. Нажмите концом отвертки на регулировочный винт газового крана.

**Никогда не снимайте уплотнительное кольцо.**

Уплотнительные кольца предотвращают проникновение жидкостей и загрязнений внутрь прибора, которые могут повлиять на его функционирование.

3. Отрегулируйте минимальную величину пламени, повернув байпасный винт с помощью плоской отвертки.

В зависимости от вида газа, к которому вы адаптируете свой прибор (см. таблицу 10), выполните следующие действия:

А: закрутите байпасные винты до отказа.

В: ослабьте байпасные винты, пока газ не будет правильно выходить из горелок.

С: замену байпасных винтов может производить только специалист, имеющий соответствующую квалификацию.

Д: никаких действий с байпасными винтами производить не нужно.

Убедитесь, что при повороте регулятора от самой высокой до самой низкой ступени горелка не выключается и не происходит отдачи пламени.

Если вы не можете найти доступ к байпасному винту, демонтируйте рабочую панель электроприбора, которая крепится к остальным элементам с помощью системы винтов. Чтобы снять эту панель, выполните следующие действия:

1. Снимите все решетки, крышки горелок, рассекатели и ручки управления.
2. Ослабьте винты крепления горелок.
3. Чтобы установить рабочую панель на место, повторите эти действия в обратном порядке.

Никогда не снимайте ось газового крана (рис. 8). В случае повреждения следует полностью заменить газовый кран.

tr

## Güvenlik önerileri

Cihazı kurmadan veya kullanmadan önce talimatları okuyunuz.

Bu talimatlarda yer alan resimler bilgilendirme amaçlıdır.

**Bu kılavuzdaki kurallara uyulmadığı takdirde, üretici herhangi bir sorumluluktan muaf olacaktır.**

Bu cihaz yalnızca yeterince havalandırılan yerlerde kullanılmalıdır. Herhangi bir yanma ürünleri tahliye cihazına bağlanmamalıdır.

**Bütün kurulum, bağlantı, ayarlama ve gaz tipine göre uyarılama işlemleri yetkili bir teknisyen tarafından, ülkedeki standartlara ve yürürlükteki kanuni yönergeler ile yerel gaz ve elektrik tedarikçisi şirketin talimatlarına uygun olarak gerçekleştirilmelidir. Havalandırma ile ilgili geçerli düzenlemelere özel bir dikkat gösterilecektir.**

**Diğer gaz tiplerine uyarılama gerektiğinde Teknik Servisimizi çağırmanız önerilir.**

Bu cihaz evde kullanım için tasarlanmıştır, ticari veya profesyonel amaçlarla kullanılamaz. Bu cihaz yat veya karavanlara kurulamaz. Garanti sadece tasarım amacına uygun kullanılması durumunda geçerlidir.

Kurulumdan önce, yerel gaz tedarik şartlarının özellik plakasında yer alan cihaz düzenlemesiyle (gazın özelliği ve basıncı, güç, voltaj) uyumlu olup olmadığını kontrol ediniz.

**Herhangi bir işlemden önce, cihazın gaz ve elektrik beslemesini kesiniz.**

Elektrik kablosu, fırın veya pişirme tezgahının sıcak kısımlarına temas etmemesi için mutfak mobilyasına sabitlenmelidir.

Elektrik beslemesi ile çalışan cihazların tüm bağlantıları mutlaka topraklanmalıdır.

Cihazın iç kısmını kurcalamayınız. Gerekirse Teknik Servisimizi çağırınız.

## Kurulumdan önce

Bu EN 30-1-1 gazlı cihazlar normuna göre 3. sınıf bir cihazdır: mobilyaya gömme cihaz.

Cihazın monte edildiği mobilya düzgün şekilde sabitlenmiş ve hareketsiz olmalıdır.

Cihaz yakınındaki mobilyalar, yüzey kaplamaları ve bunları birbirine yapıştıran tutkal, yanıcı olmamalı ve ısıya dayanıklı olmalıdır.

Bu cihaz, buzdolabı, çamaşır makinesi, bulaşık makinesi ve benzeri eşyaların üzerine kurulamaz.

Ocak sadece havalandırılmalı bir fırının üzerine monte edilebilir.

Ocağın altına bir fırın monte edilirse, çalışma tezgahı kalınlığı bu kılavuzda talep edilen minimum kalınlığı aşabilir. Fırının montaj kılavuzundaki uyarılara dikkat ediniz.

Havalandırma kurarken kurulum kılavuzunu dikkate alınız, pişirme tezgahına minimum dikey uzaklığa uyunuz (Şekil 1).

## Mobilyanın hazırlanması (Şekil 1-2)

Çalışma yüzeyinin üzerine, belirtilen ölçülerde bir kesik açınız.

Ahşap çalışma tezgâhlarında, kesim yüzeyini nemden korumak amacıyla özel bir cila ile vernikleyniz.

Eğer altta bir fırın yoksa, pişirme tezgahının alt kısmının 10 mm altına, yanmaz malzemedan (örneğin metal veya ateşe dayanıklı kontrplak) yapılmış ayrıca yerleştiriniz. Böylece alt kısma giriş engellenmiş olur.

Ara rafın cihazın şebeke bağlantısına mesafesi en az 10 mm olmalıdır..

### Cihazın kurulumu (Şekil 3)

**Bilgi:** Ocağın montajı için koruyucu eldiven kullanınız.

Modele bağlı olarak yapışkan conta fabrikadan monte edilmiş olarak gelebilir. Eğer bu şekilde gelirse, hiçbir suretle çıkartmayınız; yapışkan conta sızıntılara engel olur. Eğer conta fabrikadan monte edilmiş olarak gelmezse pişirme tezgahının alt kısmına yapıştırınız.

Cihazı mobilyaya bağlamak için:

1. Klipsleri aksesuar setinden çıkarınız ve rahatça dönebilmelerini sağlayarak belirlenen pozisyonda vidalayınız.

2. Pişirme tezgahını ortalayınız ve cihazı yerleştiriniz.

Yüzeyin tüm çevresini destekleyene kadar kenarlarından bastırınız.

3. Klipsleri döndürünüz ve sıkıca vidalayınız.

Klipslerin pozisyonu çalışma yüzeyinin kalınlığına bağlıdır.

Cihaz silikonla çalışma tezgahına yapıştırılmaz.

### Cihazın sökülmesi

Cihazın elektrik ve gaz bağlantısını kapatınız.

Klipsleri çıkarınız ve montajın tersi bir sırayla devam ediniz.

### Gazlı bağlantı (Şekil 4)

Gaz bağlantısı, kapatma musluğuna erişilebilecek şekilde yapılmış olmalıdır.

Gazlı pişirme tezgahı giriş bağlantısının ucu 1/2"lik (20,955 mm) bir yiv ile donatılmıştır, bu aşağıdakileri sağlar:

■ Dayanıklı bir bağlantı.

■ Esnek metal borulu bağlantı (L min. 1 m - maks. 3 m).

Kolektör çıkışı ile gaz girişi arasında verilen sızdırmazlık contasını (034308) takınız.

Borunun, ankastre ünitesinin hareketli kısımları ile (örneğin bir çekmece) temas etmesini ve engellenebilecek yerlerden geçişini önleyiniz.

Bağlantıların hiçbirisinde, **dirseğin fabrika çıkış pozisyonunu** değiştirmeyiniz.

Silindirik bağlantı yapılması gerekirse, fabrikada monte edilen dirseği aksesuar çantasındakiyle değiştiriniz (Şekil 4a).

Contayı takmayı unutmayınız.

#### ⚠ Sızıntı tehlikesi!

Herhangi bir bağlantı değişikliği gerekli olduğunda sızdırma yapıp yapmadığını kontrol ediniz.

Herhangi bir gaz bağlantısı kurulanma sonucu sızıntı yaptığı takdirde üretici firma sorumluluk kabul etmez.

### Elektrikli bağlantı (Şekil 5)

Bu cihaz "Y" tipindedir: Giriş kablosu, kullanıcı tarafından, Teknik Servis olmadan değiştirilemez. Kablo tipine ve minimum kalınlığa dikkat etmek gerekmektedir.

Pişirme tezgahları, fişli veya fişsiz bir besleme kablosu ile birlikte tedarik edilir.

Fişleri olan cihazlar, sadece uygun şekilde yerleştirilmiş topraklama girişli priz kutularına bağlanmalıdır.

Minimum kontak açıklığı 3 mm olan bir omnipolar akım kesici temin edilmelidir (prizli bağlantılar hariç, eğer kullanıcı tarafından erişilebiliyorsa).

### Gaz tipinin değiştirilmesi

Ülke standartları izin verdiği takdirde, cihaz farklı gaz tiplerine uyarlanabilir (özellikler tablosuna bakınız). Bunun için gerekli olan parçalar, (modele göre) temin edilen veya Teknik Servisimizde mevcut bulunan transformasyon donanım çantasında bulunmaktadır.

**Önemli:**Son olarak yeni gaz tipini gösteren etiketi özellikler tablosunun yanına yapıştırınız.

İzlenecek adımlar şu şekildedir:

#### A) Brülör ucunun değiştirilmesi (şek. 6):

1. Izgaraları, brülör kapaklarını ve alev dağıtıcıları çıkarınız.

2. Teknik Servisimizden 340847 kod numarası ile temin edilebilecek olan anahtarı kullanarak brülör uçlarını değiştiriniz (çift alevli brülörler için kod numarası 340808), bkz. Şekil 9,

brülöre takarken veya çıkarırken brülör ucunun düşmemesine dikkat ediniz.

Sızdırmazlığı garanti etmek için iyice sıkıldığından emin olunuz.

Bu brülörlerde, primer hava düzenlemesini gerçekleştirmeye gerek yoktur.

3. Alev dağıtıcıları ve brülör kapaklarını ilgili kısımlarına takınız. Ayrıca izgaraların uygun olarak takılması gereklidir.

#### B) Gaz vanalarının ayarı (Şekil 7):

1. Kumanda düğmesini en düşük kademeye ayarlayınız.

2. Kumanda düğmesini gaz vanasından sökünüz. Esnek bir lastik halka conta görünür. Tornavidanın sivri ucunu, gaz vanasının ayar vidasına bastırınız.

**Halka contayı asla çıkarmayınız.** Halka contalar, sıvıların ve pisliklerin cihaz içine girmesini ve cihazın fonksiyonlarını kötü etkilemesini engeller.

3. Düz uçlu tornavida ile by-pass vidasını çevirerek en düşük alevi ayarlayınız.

Cihazınızın bağlanacağı gaz tipine göre, bkz. tablo 10, ilgili ayarları gerçekleştiriniz:

A: by-pass vidalarını iyice sıkıştırınız.

B: by-pass vidalarını brülörlerin doğru gaz çıkışlarına kadar sıkıştırınız.

C: by-pass vidaları yetkili bir servis tarafından değiştirilmelidir.

D: by-pass vidalarına müdahale etmeyiniz.

Kumanda düğmesini çevirerek brülörün en yüksek kademesinden en düşük kademesine geçerken alevin sönmeye başladığından ve bir alev tepmesi olmadığından emin olunuz.

By-pass vidaya erişim bulunmazsa pişirme tezgahının geri kalan kısmına bir vida sistemi ile bağlı olan yağ sıçrama aparatını sökünüz. Çıkarmak için aşağıdaki yolu izleyiniz:

1. Tüm brülör kapaklarını, izgaraları ve kumanda düğmelerini sökünüz.

2. Brülörlerin vidalarını çıkarınız.

3. Yağ sıçratma aparatını tekrar takmak için sökme işlemlerinin tersi bir sırayla devam ediniz.

Asla gaz vanası aksını sökmeyiniz (şekil 8). Bir hasar durumunda gaz vanasının komple değiştirilmesi gerekir.