

- bg** Комбинация от няколко уреда
- et** Mitme seadme kombinatsioon
- hr** Kombiniranje nekoliko uređaja
- lt** Kelių prietaisų derinimas
- lv** Vairāku ierīču kombinācija
- mk** Комбинација на повеќе уреди
- ro** Combinația mai multor aparate
- sl** Kombiniranje več aparatov
- sq** Kombinimi i disa pajisjeve
- sr** Kombinacija više uređaja

**bg**

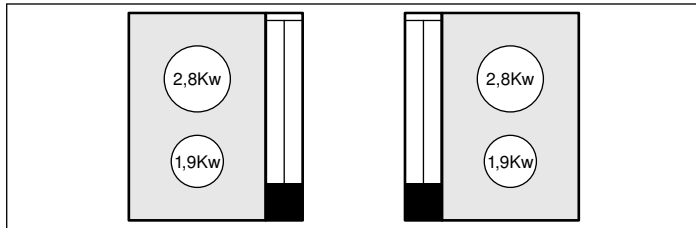
### Комбинация от няколко уреда

#### Препоръчан долен шкаф

**Указание:** При комбинация с 80 см готварски плотове спазвайте документите за продажба на тема оформление на готварския плот. Само тестваните комбинации са допустими. Тестваните комбинации ще откриете в каталога.

#### ⚠ Опасност от пожар!

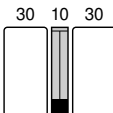
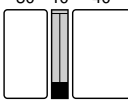
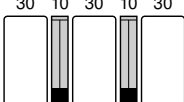
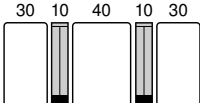
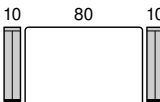
При едновременна работа на няколко газови котлона се генерира голяма топлина. Вентилационният уред може да се повреди или да се запали. Вентилационният уред може да се комбинира само с газови котлони, които не превишават обща мощност от 4,7 kW, разпределена върху 2 газови котлона.



#### ⚠ Опасност от пожар!

При работа на 2 газови готварски плота се образува голяма топлина. Уредът не бива да се комбинира с 2 газови готварски плота.

Следната таблица показва според комбинацията уреди нуждата от място в долния шкаф.

| Комбинация (см)  | Комбинираните размери (мм) |      |      |           |       | Препоръчан долен шкаф (см) |     |     |     |
|--|----------------------------|------|------|-----------|-------|----------------------------|-----|-----|-----|
|  | A                          | B    | C    | D         | Б     | 90                         | 100 | 120 | 160 |
| <br>30 10 30       | 722                        | 686  | 754  | макс.857  | 900   | ✓                          | ✓   | ✓   | ✓   |
| <br>30 10 40       | 812                        | 776  | 844  | макс.947  | 1000  | ✗                          | ✓   | ✓   | ✓   |
| <br>30 10 30 10 30 | 1138                       | 1102 | 1238 | макс.1408 | 2x800 | ✗                          | ✗   | ✗   | ✓   |
| <br>30 10 40 10 30 | 1228                       | 1192 | 1328 | макс.1498 | 2x800 | ✗                          | ✗   | ✗   | ✓   |
| <br>10 80 10       | 1046                       | 1018 | 1018 | макс.1046 | 1200  | ✗                          | ✗   | ✓*  | ✓*  |

\*Не е възможна комбинация с газови готварски плотове

#### ⚠ Опасност от пожар!

Отлаганията на мазнина във филтъра за мазнина могат да се запалят. При работа на газов уок се образува голяма топлина. Уредът не бива да се комбинира с газов уок.

#### ⚠ Опасност от пожар!

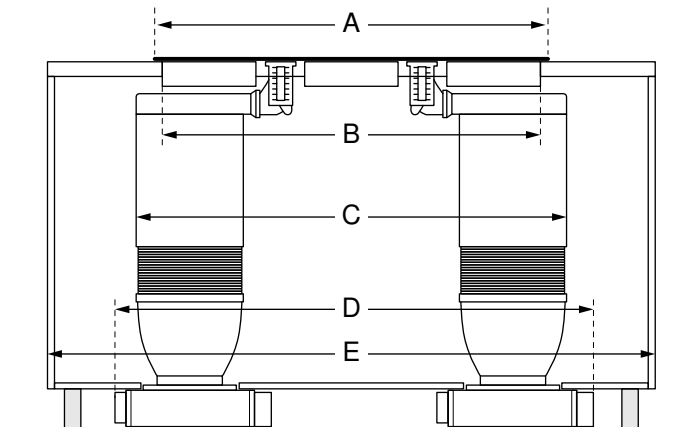
Отлаганията на мазнина във филтъра за мазнина могат да се запалят. Ако уредът се използва до газов уред, преди готвене трябва винаги да се монтира газов дефлектор.

**Указание:** Газовият дефлектор намалява отклоняването/попречването на газовите пламъци при котлоните на газовия плот и предотвратява угасването им поради въздушната струя.

#### Внимание!

- Ако уредът се монтира до фритюрник, грил или тепаняки, монтирайте изходния отвор на свързването за плосък канал така, че да сочи надалеч от уредите.
- Ако уредът се монтира до газов уред, монтирайте изходния отвор на свързването за плосък канал така, че да не докосва тръбите на газовия уред.

**Указание:** Не всички възможности за монтаж могат да се изобразят.



|                      |     |     |     |     |
|----------------------|-----|-----|-----|-----|
| Тип ширина (см)      | 10  | 30  | 40  | 80  |
| Ширина на уреда (мм) | 110 | 306 | 396 | 826 |

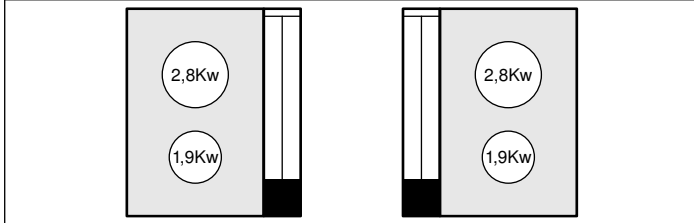
## Mitme seadme kombinatsioon

### Soovituslik alumine kapp

**Märkus:** 80 cm pliidiplaatidega kombineerides järgige pliidiplaatide paigutuse kohta kaasasolevaid juhiseid. Lubatud on vaid testitud kombinatsioonid. Testitud kombinatsioonid leiata kataloogist.

#### ⚠ Tuleoht!

Kui üheaegselt on sisse lülitatud mitu gaasipõletiga keeduala, tekib suur kuumus. Ohupuhassti võib kahjustada saada või põlema süttida. Ohupuhassti võib kombineerida ainult selliste gaasikeedualadega, mille maksimaalne koguvõimsus kahe põleti lõikes ei ületa 4,7 kW.



#### ⚠ Tuleoht!

Kahe gaasipliidiplaadi kasutamisel tekib suur kuumus. Seadet ei tohi kombineerida kahe gaasipliidiplaadiga.

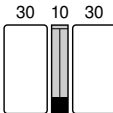
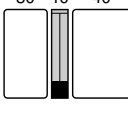
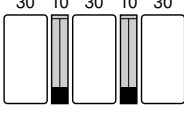
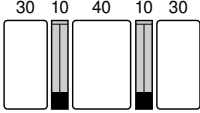

#### ⚠ Tuleoht!

Rasvafiltrisse kogunenud rasvajäägid võivad süttida. Gaasipõletiga vakk-keeduala kasutamisel tekib suur kuumus. Seadet ei tohi kombineerida gaasipõletiga vakk-keedualaga.

#### ⚠ Tuleoht!

Rasvafiltrisse kogunenud rasvajäägid võivad süttida. Kui seadet kasutatakse gaasipliidi kõrval, tuleb enne toiduvalmistamist paigaldada gaasideflektor.

Järgmine tabel näitab nõutavat ruumitarvet alumises kapis olenevalt seadmete kombinatsioonist.

| Kombinatsioon (cm)   | Kombinatsiooni mõõdud (mm) |      |      |          |       | Soovituslik alumine kapp (cm) |     |     |     |
|--|----------------------------|------|------|----------|-------|-------------------------------|-----|-----|-----|
|  | A                          | B    | C    | D        | E     | 90                            | 100 | 120 | 160 |
|  | 722                        | 686  | 754  | max 857  | 900   | ✓                             | ✓   | ✓   | ✓   |
|  | 812                        | 776  | 844  | max 947  | 1000  | ✗                             | ✓   | ✓   | ✓   |
|  | 1138                       | 1102 | 1238 | max 1408 | 2x800 | ✗                             | ✗   | ✗   | ✓   |
|  | 1228                       | 1192 | 1328 | max 1498 | 2x800 | ✗                             | ✗   | ✗   | ✓   |
|  | 1046                       | 1018 | 1018 | max 1046 | 1200  | ✗                             | ✗   | ✓*  | ✓*  |

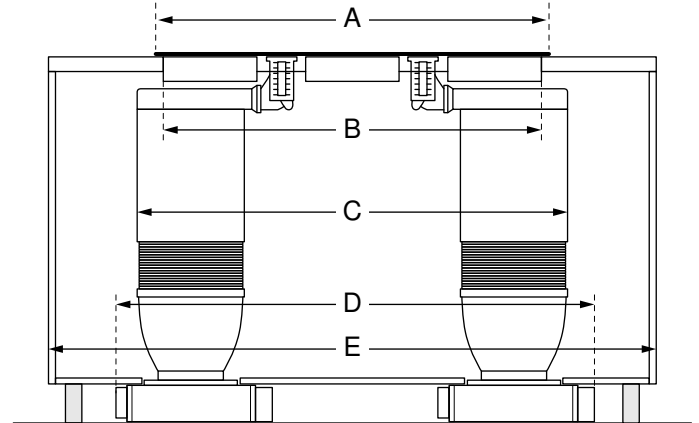
\*Väljastatud on kombinatsioon gaasipliidiplaatidega

**Märkus:** Gaasideflektor vähendab gaasileegi kõrvalekaldumist/häireid gaasipliidi põletitel ja hoiab ära tuuletõmbusest tingitud gaasileegi kustumise.

#### Tähelepanu!

- Kui seade paigaldatakse frittimiseseadme, grilli või Teppan Yaki kõrvale, tuleb lamekanali liitmiku väljalaskeava paigaldada nii, et see on suunatud seadmetest eemale.
- Kui seade paigaldatakse gaasipliidi kõrvale, tuleb lamekanali liitmiku väljalaskeava paigaldada nii, et see ei puudutaks gaasipliidi torustikku.

**Märkus:** Kõikide paigaldusvõimaluste jooniseid ei ole võimalik esitada.



|                   |     |     |     |     |
|-------------------|-----|-----|-----|-----|
| Laius (cm)        | 10  | 30  | 40  | 80  |
| Seadme laius (mm) | 110 | 306 | 396 | 826 |

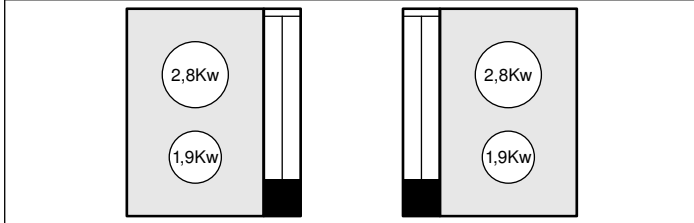
## Kombiniranje nekoliko uređaja

### Preporučeni donji element

**Napomena:** Prilikom kombiniranja uređaja s pločama za kuhanje od 80 cm pridržavajte se prodajne dokumentacije ploče za kuhanje. Dopusštena su samo ispitana kombiniranja uređaja. Ispitana kombiniranja uređaja naći ćete u katalogu.

#### ⚠ Opasnost od požara!

Kod istovremenog rada više plinskih kuhališta razvija se velika vrućina. Uređaj za prozračivanje može se oštetiti ili zapaliti. Uređaj za prozračivanje smije se kombinirati samo s plinskim kuhalištima čija maksimalna ukupna snaga ne prelazi 4,7 kW podijeljena na dva plamenika.



#### ⚠ Opasnost od požara!

Kod rada 2 plinske ploče za kuhanje razvija se velika vrućina. Uređaj ne smijete kombinirati sa 2 plinske ploče za kuhanje.

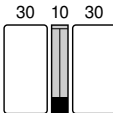
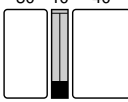
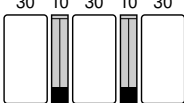
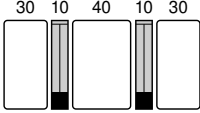
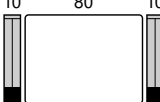
#### ⚠ Opasnost od požara!

Naslage masnoća na filtru za masnoću bi se mogle zapaliti. Kod rada plinskog wok plamenika razvija se velika vrućina. Uređaj ne smijete kombinirati s plinskim wok plamenikom.

#### ⚠ Opasnost od požara!

Naslage masnoća na filtru za masnoću bi se mogle zapaliti. Ako uređaj rad uz neki plinski uređaj, prije kuhanja uvijek morate montirati deflektor plina.

Sljedeća tablica prikazuje potreban prostor u donjem elementu ovisno o kombiniranju uređaja.

| Kombiniranje (cm)  | Dimenzije kombiniranja (mm) |      |      |            |       | Preporučeni donji element (cm) |     |     |     |
|--|-----------------------------|------|------|------------|-------|--------------------------------|-----|-----|-----|
|  | A                           | B    | C    | D          | E     | 90                             | 100 | 120 | 160 |
|  | 722                         | 686  | 754  | maks. 857  | 900   | ✓                              | ✓   | ✓   | ✓   |
|  | 812                         | 776  | 844  | maks. 947  | 1000  | ✗                              | ✓   | ✓   | ✓   |
|  | 1138                        | 1102 | 1238 | maks. 1408 | 2x800 | ✗                              | ✗   | ✗   | ✓   |
|  | 1228                        | 1192 | 1328 | maks. 1498 | 2x800 | ✗                              | ✗   | ✗   | ✓   |
|  | 1046                        | 1018 | 1018 | maks. 1046 | 1200  | ✗                              | ✗   | ✓*  | ✓*  |

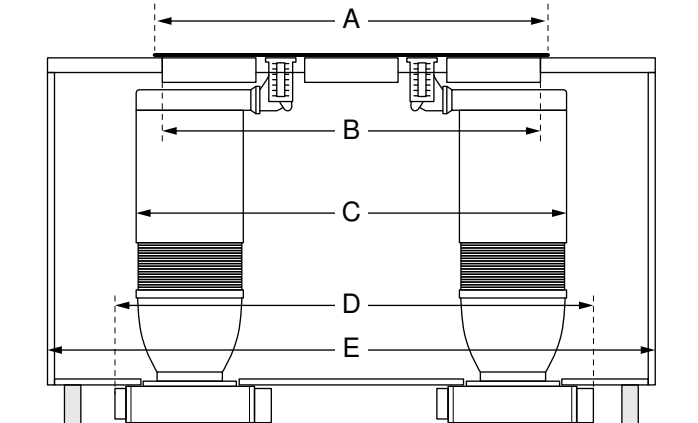
\*Nije moguće kombiniranje s plinskim pločama za kuhanje

**Napomena:** Deflektor plina smanjuje nestabilnost/smetnju plamena na plamenicima plinske ploče za kuhanje i sprječava njihovo gašenje uslijed propuha.

#### Oprez!

- Ako uređaj montirate uz fritezu, roštilj ili Teppan Yaki, onda otvor za odvod zraka na priključku na ravni kanal montirajte tako da nije okrenut prema uređajima.
- Ako uređaj montirate uz plinski uređaj, otvor za odvod zraka na priključku na ravni kanal montirajte tako da ne dodiruje cijevi plinskog uređaja.

**Napomena:** Nije moguće prikazati sve mogućnosti ugradnje.



|                     |     |     |     |     |
|---------------------|-----|-----|-----|-----|
| Širina (cm)         | 10  | 30  | 40  | 80  |
| Širina uređaja (mm) | 110 | 306 | 396 | 826 |

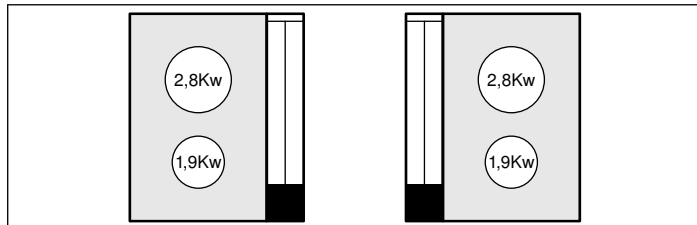
## Kelių prietaisų derinimas

### Rekomenduojama apatinė spintelė

**Pastaba:** Derindami 80 cm kaitlentes atkreipkite dėmesį į pardavimo dokumentuose esančią informaciją apie kaitlenčių išdėstymą. Galima naudoti tik patikrintus derinius. Patikrintus derinius rasite kataloge.

#### ⚠ Gali kilti gaisras!

Kartu įjungus kelias dujines kaitvietes, susidaro didelis karštis. Jis gali pažeisti arba uždegti ventilatorių. Ventilatorių galima naudoti tik dujinėms kaitvietėms, kurių didžiausia bendroji galia neviršija 4,7 kW.



#### ⚠ Gali kilti gaisras!

Naudojant 2 dujines kaitvietes susidaro didelis karštis. Prietaiso derinti su 2 dujinėmis kaitvietėmis derinti negalima.

#### ⚠ Gali kilti gaisras!

Gali užsiliepsnoti riebalų filtrė esančios riebalų nuosėdos. Naudojant dujinę kaitvietę kuniškoms keptuvėms, susidaro didelis karštis. Prietaiso negalima derinti su dujine kaitviete kuniškoms keptuvėms.

#### ⚠ Gali kilti gaisras!

Gali užsiliepsnoti riebalų filtrė esančios riebalų nuosėdos. Jei prietaisas bus eksploatuojamas šalia dujinio prietaiso, prieš pradėdant ruošti maistą visada reikia įmontuoti dujų deflektorių.

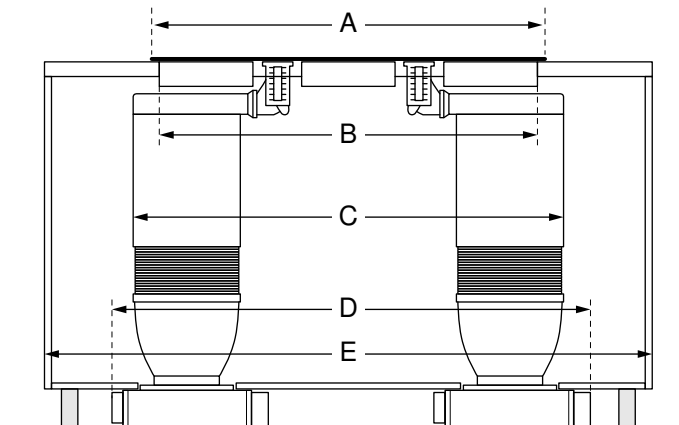
Šioje lentelėje pateikiama informacija, kiek vietos reikia apatinėje spintelėje pagal prietaisų derinį.

**Pastaba:** Dujų deflektorius sumažina iš dujinės kaitlentės degiklių sklindančios dujų liepsnos plazdėjimą / netinkamą degimą ir neleidžia jai užgesti dėl skersvėjo.

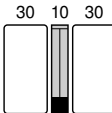
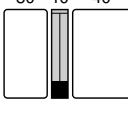
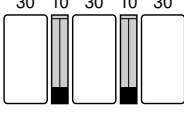
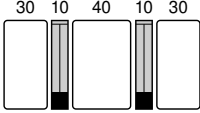
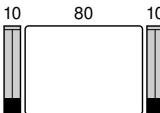
#### Dėmesio!

- Jei prietaisas bus montuojamas šalia gruzdintuvės, grilio ar „Teppan Yaki“, tuomet plokščiojo ortakio jungties ištraukimo angą reikia sumontuoti taip, kad ji būtų nukreipta nuo prietaiso.
- Jei prietaisas bus montuojamas šalia dujinio prietaiso, tuomet plokščiojo ortakio jungties ištraukimo angą reikia sumontuoti taip, kad ji nelieštų dujinio prietaiso vamzdžio.

**Pastaba:** Ne visos montavimo galimybės gali būti pavaizduotos.



|                             |     |     |     |     |
|-----------------------------|-----|-----|-----|-----|
| Išpjautos angos plotis (cm) | 10  | 30  | 40  | 80  |
| Prietaiso plotis (mm)       | 110 | 306 | 396 | 826 |

| Derinimas (cm)   | Derinio matmenys (mm) |      |      |            |       | Rekomenduojama apatinė spintelė (cm) |     |     |     |
|--|-----------------------|------|------|------------|-------|--------------------------------------|-----|-----|-----|
|  | A                     | B    | C    | D          | E     | 90                                   | 100 | 120 | 160 |
|  | 722                   | 686  | 754  | maks. 857  | 900   | ✓                                    | ✓   | ✓   | ✓   |
|  | 812                   | 776  | 844  | maks. 947  | 1000  | ✗                                    | ✓   | ✓   | ✓   |
|  | 1138                  | 1102 | 1238 | maks. 1408 | 2x800 | ✗                                    | ✗   | ✗   | ✓   |
|  | 1228                  | 1192 | 1328 | maks. 1498 | 2x800 | ✗                                    | ✗   | ✗   | ✓   |
|  | 1046                  | 1018 | 1018 | maks. 1046 | 1200  | ✗                                    | ✗   | ✓*  | ✓*  |

\*Derinti su dujinėmis kaitlentėmis negalima

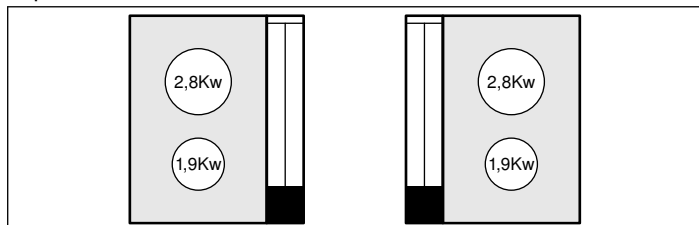
## Vairāku ierīču kombinācija

### Ieteicamais apakšējais skapis

**Norādījums:** Ja ierīce tiek uzstādīta kopā ar 80 cm sildvirsmām, nemiet vērā bukletā sniegto informāciju par sildvirsmu izvietojumu. Ērikt lietot tikai pārbaudītās ierīču kombinācijas. Pārbaudītās ierīču kombinācijas norādītas katalogā.

#### ⚠ Ugunsbīstamība!

Ja vienlaikus darbojas vairāki gāzes sildriņķi, rodas liels karstums. Tas var bojāt vai aizdedzināt ventilācijas ierīci. Ventilācijas ierīci ērikt uzstādīt kopā tikai ar tādiem gāzes sildriņķiem, kuru maksimālā kopējā jauda, kas sadalīta uz diviem degļiem, nepārsniedz 4,7 kW.



#### ⚠ Ugunsbīstamība!

Kad darbojas 2 gāzes plīts gatavošanas virsmas, rodas liels karstums. Ierīci ērikt uzstādīt kopā ar 2 gāzes plīts gatavošanas virsmām.

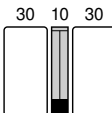
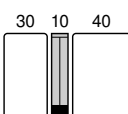
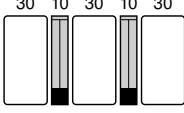
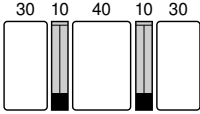
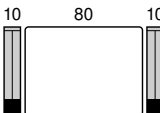
#### ⚠ Ugunsbīstamība!

Tauku nogulsnes tauku filtrā var aizdegties. Kad darbojas vokpannas gāzes deglis, rodas liels karstums. Ierīci ērikt uzstādīt kopā ar vokpannas gāzes degli.

#### ⚠ Ugunsbīstamība!

Tauku nogulsnes tauku filtrā var aizdegties. Ja ierīce tiek darbināta blakus gāzes ierīcei, pirms gatavošanas vienmēr jāpiestiprina gāzes deflektors.

Tālākajā tabulā norādīts nepieciešamās vietas izmērs apakšējā skapī atkarībā no ierīču kombinācijas.

| Kombinācija (cm)   | Kombinācijas izmēri (mm) |      |      |            |       | Ieteicamais apakšējais skapis (cm) |     |     |     |
|--|--------------------------|------|------|------------|-------|------------------------------------|-----|-----|-----|
|  | A                        | B    | C    | D          | E     | 90                                 | 100 | 120 | 160 |
| <br>30 10 30       | 722                      | 686  | 754  | maks. 857  | 900   | ✓                                  | ✓   | ✓   | ✓   |
| <br>30 10 40       | 812                      | 776  | 844  | maks. 947  | 1000  | ✗                                  | ✓   | ✓   | ✓   |
| <br>30 10 30 10 30 | 1138                     | 1102 | 1238 | maks. 1408 | 2x800 | ✗                                  | ✗   | ✗   | ✓   |
| <br>30 10 40 10 30 | 1228                     | 1192 | 1328 | maks. 1498 | 2x800 | ✗                                  | ✗   | ✗   | ✓   |
| <br>10 80 10       | 1046                     | 1018 | 1018 | maks. 1046 | 1200  | ✗                                  | ✗   | ✓*  | ✓*  |

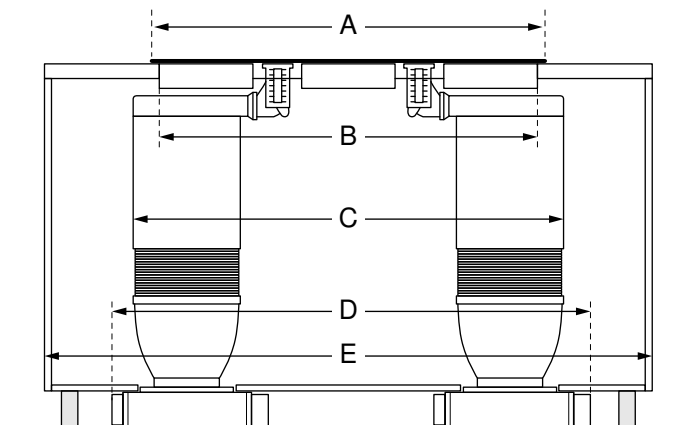
\*Kombinācija ar gāzes plīts sildvirsmu nav iespējama

**Norādījums:** Gāzes deflektors samazina gaisa plūsmas ietekmi uz iebūvētās gāzes plīts virsmas gāzes degļu liesmu (mazina novirzīšanu/traucēšanu) un neļauj gaisa plūsmai to nodzēst.

#### Uzmanību!

- Ja ierīce tiek uzstādīta blakus taukvāres katlam, grilam vai tepanjaki ierīcei, uzstādiet plakanās caurules savienojuma izplūdes atveri tā, lai tā būtu vērsta prom no ierīcēm.
- Ja ierīce tiek uzstādīta blakus gāzes ierīcei, uzstādiet plakanās caurules savienojuma izplūdes atveri tā, lai tā nepieskartos gāzes ierīces caurulēm.

**Norādījums:** Nav iespējams attēlot visas iebūves iespējas.



| Platuma veids (cm)   | 10  | 30  | 40  | 80  |
|----------------------|-----|-----|-----|-----|
| Ierīces platums (mm) | 110 | 306 | 396 | 826 |

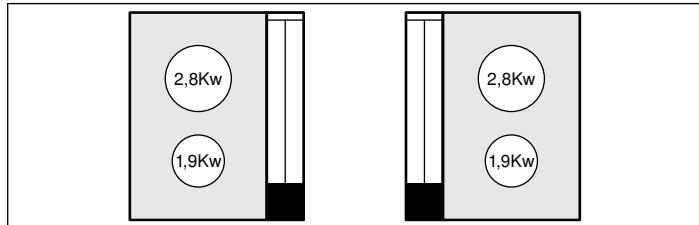
## Комбинација на повеќе уреди

### Препорачан долен шкаф

**Напомена:** При комбинација со плочи за готвење од 80 см внимавајте на документите при купувањето на тема изглед на плочите за готвење. Дозволен се само тестираните комбинации. Тестираните комбинации ќе ги најдете во каталогот.

#### ⚠ Опасност од пожар!

При истовремена употреба на повеќе рингли на гас се создава многу топлина. Уредот за вентилација може да се оштети или да се запали. Уредот за вентилација смее да се комбинира само со рингли на гас, кои не ја преминуваат максималната вкупна јачина од 4,7 kW поделена на два пламеника.



#### ⚠ Опасност од пожар!

При работа на 2 полиња за готвење на гас се развива висока топлина. Уредот не смее да се комбинира со 2 полиња за готвење на гас.

#### ⚠ Опасност од пожар!

Наталожената маснотија во филтерот за маснотија може да се запали. При работа на вок на гас се развива висока топлина. Уредот не смее да се комбинира со вок на гас.

#### ⚠ Опасност од пожар!

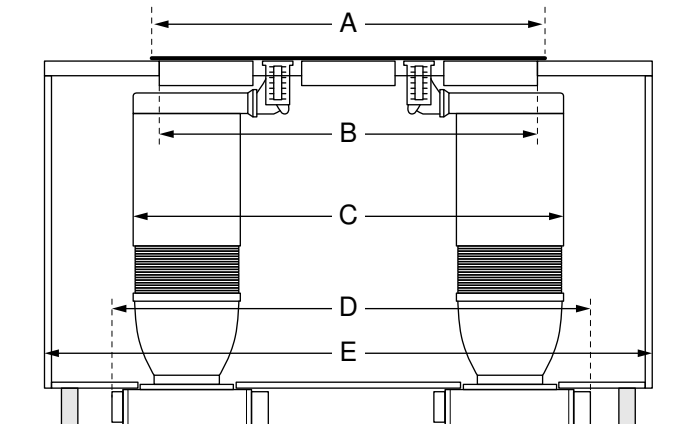
Наталожената маснотија во филтерот за маснотија може да се запали. Ако се користи уредот покрај уред на гас, пред готвењето мора секогаш да се монтира дефлектор на гас.

**Напомена:** Дефлекторот на гас го намалува отклонувањето/ пречките на пламените од гас на плотната на гас на пламениците и спречува нивно гаснење поради повлекување на воздух.

#### Внимание!

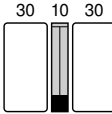
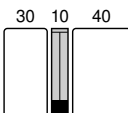
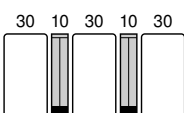
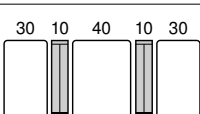
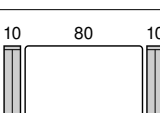
- Доколку уредот се монтира покрај фритеза, скара или Террап Уаки плоча за готвење, монтирајте го излезниот отвор на приклучокот за рамен канал, така што тој ќе покажува спротивно од уредот.
- Доколку уредот се монтира покрај уред на гас, монтирајте го излезниот отвор на приклучокот за рамен канал, така што тој нема да го допира положувањето на цевките на уредот на гас.

**Напомена:** Не сите можности за вградување може да се прикажат.



|                       |     |     |     |     |
|-----------------------|-----|-----|-----|-----|
| Тип на ширина (cm)    | 10  | 30  | 40  | 80  |
| Ширина на уредот (mm) | 110 | 306 | 396 | 826 |

Следната табела го покажува потребниот простор во долниот шкаф во зависност од комбинацијата на уреди.

| Комбинација (cm)  | Димензии на комбинацијата (mm) |      |      |            |       | Препорачан долен шкаф (cm) |     |     |     |
|---|--------------------------------|------|------|------------|-------|----------------------------|-----|-----|-----|
|   | A                              | B    | C    | D          | E     | 90                         | 100 | 120 | 160 |
|  30 10 30       | 722                            | 686  | 754  | макс. 857  | 900   | ✓                          | ✓   | ✓   | ✓   |
|  30 10 40       | 812                            | 776  | 844  | макс. 947  | 1000  | ✗                          | ✓   | ✓   | ✓   |
|  30 10 30 10 30 | 1138                           | 1102 | 1238 | макс. 1408 | 2x800 | ✗                          | ✗   | ✗   | ✓   |
|  30 10 40 10 30 | 1228                           | 1192 | 1328 | макс. 1498 | 2x800 | ✗                          | ✗   | ✗   | ✓   |
|  10 80 10       | 1046                           | 1018 | 1018 | макс. 1046 | 1200  | ✗                          | ✗   | ✓*  | ✓*  |

\*Не е можна комбинација со полињата за готвење на гас

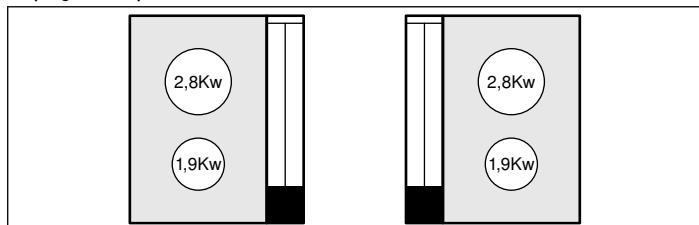
## Combi-nația mai multor aparate

### Dulapul recomandat

**Indicație:** În combinație cu o plită de 80 cm, respectați documentele comerciale de la secțiunea „Montarea plitei”. Sunt valabile numai combinațiile deja testate. Combinațiile verificate pot fi găsite în catalog.

#### ⚠ Pericol de incendiu!

În cazul funcționării în același timp a mai multor zone de gătit pe gaz, se dezvoltă o căldură puternică. Aparatul de ventilare poate fi deteriorat sau poate lua foc. Nu este permisă combinarea aparatului de ventilare decât cu zone de gătit pe gaz care nu depășesc o putere totală maximă de 4,7 kW de la două arzătoare.



#### ⚠ Pericol de incendiu!

În cazul funcționării a 2 plite pe gaz se dezvoltă o căldură puternică. Aparatul nu trebuie combinat cu 2 plite pe gaz.

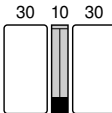
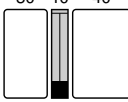
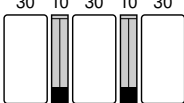
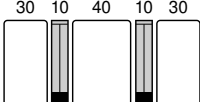
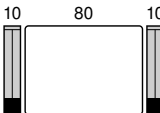
#### ⚠ Pericol de incendiu!

Depunerile de grăsime din filtrul de grăsime se pot aprinde. În cazul funcționării unui wok pe gaz se dezvoltă o căldură puternică. Aparatul nu trebuie combinat cu un wok pe gaz.

#### ⚠ Pericol de incendiu!

Depunerile de grăsime din filtrul de grăsime se pot aprinde. Dacă aparatul este utilizat lângă un alt aparat pe gaz, atunci înainte de preparare trebuie întotdeauna montat un deflector de gaz.

Următorul tabel arată spațiul necesar care poate fi utilizat în dulap în funcție de combinația aparatelor.

| Combi-nație (cm)   | Dimensiunea pentru combinație (mm) |      |      |           |       | Dulapul recomandat (cm) |     |     |     |
|--|------------------------------------|------|------|-----------|-------|-------------------------|-----|-----|-----|
|  | A                                  | B    | C    | D         | E     | 90                      | 100 | 120 | 160 |
|  | 722                                | 686  | 754  | max. 857  | 900   | ✓                       | ✓   | ✓   | ✓   |
|  | 812                                | 776  | 844  | max. 947  | 1000  | ✗                       | ✓   | ✓   | ✓   |
|  | 1138                               | 1102 | 1238 | max. 1408 | 2x800 | ✗                       | ✗   | ✗   | ✓   |
|  | 1228                               | 1192 | 1328 | max. 1498 | 2x800 | ✗                       | ✗   | ✗   | ✓   |
|  | 1046                               | 1018 | 1018 | max. 1046 | 1200  | ✗                       | ✗   | ✓*  | ✓*  |

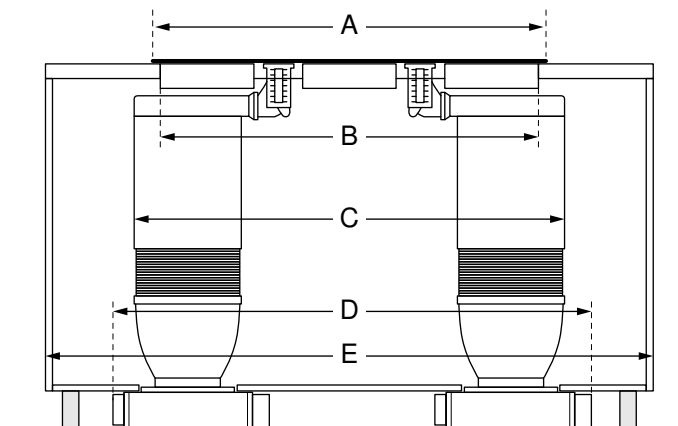
\*Nu este posibilă nicio combinație cu o plită pe gaz

**Indicație:** Deflectorul de gaz reduce deflecția/defecțiunea flăcării de gaz de la arzătoarele plitei pe gaz și se previne stingerea acestora prin curentul de aer.

#### Atenție!

- Dacă aparatul este montat în apropierea unei friteuze, a unui grill sau a unui teppanyaki, asamblați ieșirea de evacuare a racordului la canalele plite, astfel încât aceasta să fie îndreptată departe de aparate.
- Dacă aparatul este montat în apropierea unui aparat pe gaz, asamblați ieșirea de evacuare a racordului la canalele plite, astfel încât conducta aparatului pe gaz să nu fie atinsă.

**Indicație:** Nu toate posibilitățile de montaj pot fi proiectate.



|                         |     |     |     |     |
|-------------------------|-----|-----|-----|-----|
| Tipul de lățime (cm)    | 10  | 30  | 40  | 80  |
| Lățimea aparatului (mm) | 110 | 306 | 396 | 826 |

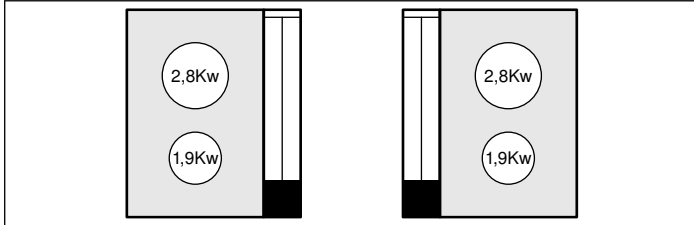
## Kombiniranje več aparatov

### Priporočen spodnji pohošten element

**Opomba:** Če aparat kombinirate s kuhalnimi ploščami širine 80 cm, upoštevajte prodajno dokumentacijo o postavitvi kuhalne plošče. Dovoljene so le preizkušene kombinacije. Preizkušene kombinacije najdete v katalogu.

#### ⚠ Nevarnost požara!

Ob sočasni uporabi več plinskih kuhališč pride do nastanka visoke vročine. Prezračevalna naprava se lahko poškoduje ali vname. Prezračevalno napravo lahko kombinirate le s plinskimi kuhališči, ki ne presegajo skupne moči 4,7 kW, razdeljene na dve kuhališči.



#### ⚠ Nevarnost požara!

Če hkrati uporabljate dve plinski kuhalni plošči, nastaja velika vročina. Aparata ni dovoljeno kombinirati z dvema plinskima kuhalnima ploščama.

#### ⚠ Nevarnost požara!

Maščobne obloge na maščobnem filtru se lahko vnamejo. Pri uporabi voka na plinskem gorilniku pride do močnega segrevanja. Aparata ne uporabljajte v kombinaciji s plinskim gorilnikom za vok.

#### ⚠ Nevarnost požara!

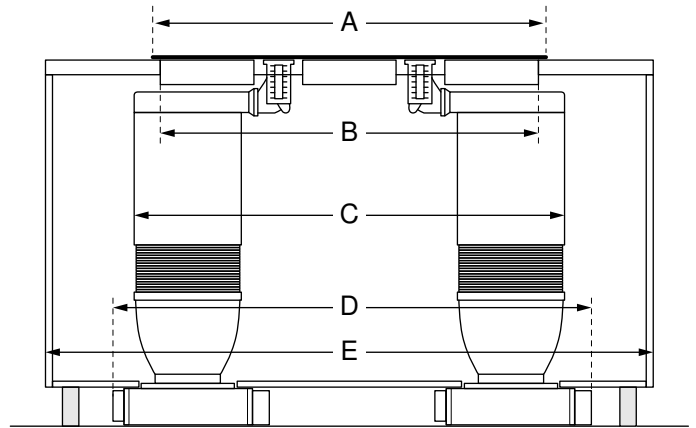
Maščobne obloge na maščobnem filtru se lahko vnamejo. Če aparat uporabljate ob plinskem aparatu, je treba pred pripravo hrane vedno namestiti usmerjevalnik zračnega toka za plinske gorilnike.

**Opomba:** Usmerjevalnik zračnega toka za plinske gorilnike zmanjšuje vpliv/motnje plamena na gorilnikih plinske kuhalne plošče in preprečuje, da bi ugasnili zaradi zračnega toka.

#### Pozor!

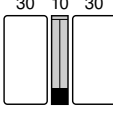
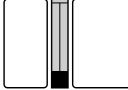
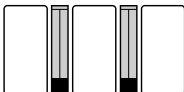
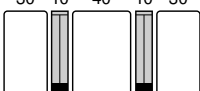
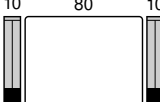
- Če je aparat nameščen poleg cvrtnika, žara ali plošče Teppan Yaki, namestite izpustno odprtino priključka ploskega zračnika tako, da je obrnjena v nasprotno smer.
- Če je aparat nameščen poleg plinskega aparata, namestite izpustno odprtino priključka ploskega zračnika, tako da se ne dotika cevi plinskega aparata.

**Opomba:** Na slikah niso prikazane vse vgradne kombinacije.



|                     |     |     |     |     |
|---------------------|-----|-----|-----|-----|
| Tip širine (cm)     | 10  | 30  | 40  | 80  |
| Širina aparata (mm) | 110 | 306 | 396 | 826 |

V naslednji preglednici je glede na kombinacijo aparatov podan potreben prostor v spodnjem pohoštenem elementu.

| Kombinacija (cm)   | Dimenzije kombinacij (mm) |      |      |            |         | Priporočena dimenzija spodnjega pohoštenega elementa (cm) |     |     |     |
|--|---------------------------|------|------|------------|---------|---|-----|-----|-----|
|  | A                         | B    | C    | D          | B       | 90  | 100 | 120 | 160 |
|  | 722                       | 686  | 754  | maks. 857  | 900     | ✓   | ✓   | ✓   | ✓   |
|  | 812                       | 776  | 844  | maks. 947  | 1000    | ✗   | ✓   | ✓   | ✓   |
|  | 1138                      | 1102 | 1238 | maks. 1408 | 2 x 800 | ✗   | ✗   | ✗   | ✓   |
|  | 1228                      | 1192 | 1328 | maks. 1498 | 2 x 800 | ✗   | ✗   | ✗   | ✓   |
|  | 1046                      | 1018 | 1018 | maks. 1046 | 1200    | ✗   | ✗   | ✓*  | ✓*  |

\*Kombiniranje s plinskimi kuhalnimi ploščami ni mogoče



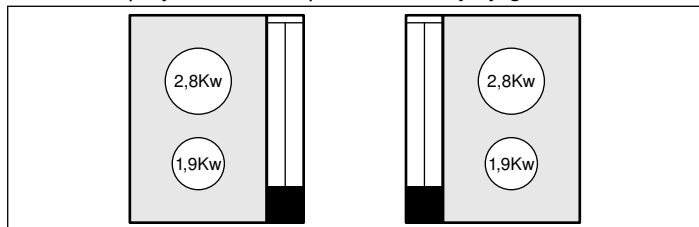
## Kombinimi i disa pajisjeve

### Dollap i poshtëm i rekomandueshëm (cm)

**Udhëzim:** Kur vatrat e kombinuara janë 80 cm lexoni dokumentet e shitjes temën e skicës së sobës. Lejohen vetëm kombinimet e testuara. Kombinimet e testuara i gjeni tek katalogu.

#### ⚠ Rrezik djegieje!

Kur përdorni njëkohësisht disa vatra gatimi me gaz, prodhohet nxehtësi e madhe. Pajisja e ventilimit mund të dëmtohet ose të marrë flakë. Pajisja e ventilimit mund të kombinohet vetëm me vatra gatimi me gaz, të cilat nuk tejkalojnë një fuqi të përgjithshme maksimale prej 4,7 kW të shpërndarë në dy djegës.



#### ⚠ Rrezik djegieje!

Kur përdorni 2 vatër me gaz, prodhohet nxehtësi e madhe. Pajisja nuk duhet të kombinohet me 2 vatra gazi.

#### ⚠ Rrezik djegieje!

Depozitimet e yndyrës në filtrin e yndyrës mund të marrin flakë. Kur përdorni një vatër me gaz, prodhohet nxehtësi e madhe. Pajisja nuk duhet të kombinohet me një vatër gazi.

#### ⚠ Rrezik djegieje!

Depozitimet e yndyrës në filtrin e yndyrës mund të marrin flakë. Nëse pajisja do të përdoret pranë një pajisje me gaz, para gatimit duhet të montoni gjithmonë një deflektor gazi.

Tabela e mëposhtme tregon hapësirën që ju nevojitet në dollapin e poshtëm në varësi të kombinimit të pajisjeve.

| Kombinimi (cm) | Masat e kombinuashme (mm) |      |      |            |       | Dollap i poshtëm që rekomandohet (cm) |     |     |     |
|----------------|---------------------------|------|------|------------|-------|---------------------------------------|-----|-----|-----|
|                | A                         | B    | C    | D          | E     | 90                                    | 100 | 120 | 160 |
|                | 722                       | 686  | 754  | maks. 857  | 900   | ✓                                     | ✓   | ✓   | ✓   |
|                | 812                       | 776  | 844  | maks. 947  | 1000  | ✗                                     | ✓   | ✓   | ✓   |
|                | 1138                      | 1102 | 1238 | maks. 1408 | 2x800 | ✗                                     | ✗   | ✗   | ✓   |
|                | 1228                      | 1192 | 1328 | maks. 1498 | 2x800 | ✗                                     | ✗   | ✗   | ✓   |
|                | 1046                      | 1018 | 1018 | maks. 1046 | 1200  | ✗                                     | ✗   | ✓*  | ✓*  |

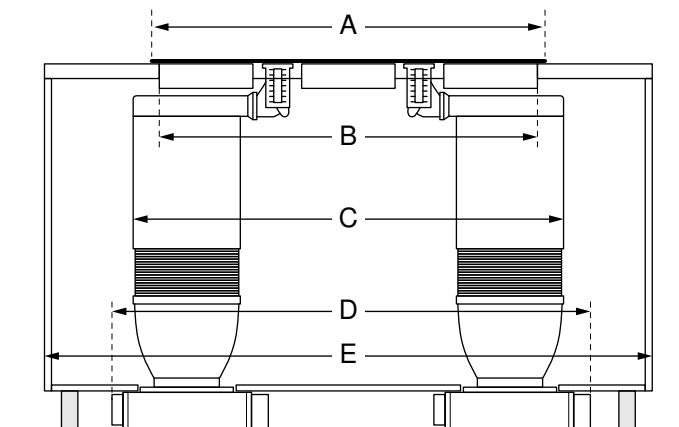
\*Nuk mund të kombinohet me një sobë gazi

**Udhëzim:** Deflektori i gazi redukton devijimin/defektet e flakës së gazit tek djegësit dhe pengon fikjen e flakës nga rrymat e ajrit.

#### Kujdes!

- Nëse pajisja do të montohet pranë një friteze, një grille apo një tave pjekëse, dritarja e shkarkimit të kanalit të sheshtë të montohen në atë mënyrë që të mos tregojë nga pajisjet.
- Nëse pajisja do të montohet pranë një pajisje me gaz, dritarja e shkarkimit të kanalit të sheshtë të montohen në atë mënyrë që të mos prekë tubat e pajisjes me gaz.

**Udhëzim:** Jo të gjitha mundësitë e montimit mund të skicohen.



| Tipi i gjërë (cm)        | 10  | 30  | 40  | 80  |
|--------------------------|-----|-----|-----|-----|
| Gjerësia e pajisjes (mm) | 110 | 306 | 396 | 826 |

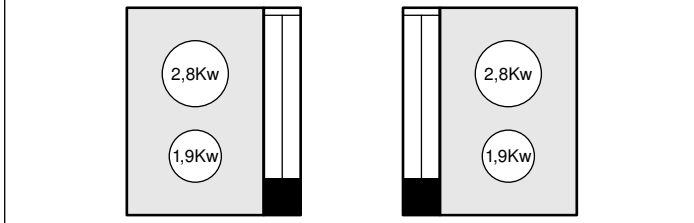
## Kombinacija više uređaja

### Preporučeni donji element

**Napomena:** Ako se koristi u kombinaciji sa pločom za kuvanje od 80 cm obratite pažnju na raspored ploče za kuvanje u okviru prodajne dokumentacije. Dozvoljene su isključivo proverene kombinacije. Kombinacije koje su proverene možete da pronađete u katalogu.

#### ⚠ Opasnost od požara!

U slučaju kada je više ringli na gas istovremeno u režimu rada, razvija se velika vrešina. Ventilacioni uređaj može da se ošteti ili da se zapali. Ventilacioni uređaj sme da se kombinuje samo sa ringlama na gas, koje ne prekoračuju maksimalnu ukupnu snagu od 4,7 kW raspoređenu na dva gorionika.



#### ⚠ Opasnost od požara!

Pri radu 2 ringle na gas stvara se velika toplota. Uređaj ne sme da se kombinuje sa 2 ringle na gas.

#### ⚠ Opasnost od požara!

Naslage masti na filteru za mast mogu da se zapale. Pri radu voka na gas, stvara se velika toplota. Uređaj ne sme da se kombinuje sa vokom na gas.

#### ⚠ Opasnost od požara!

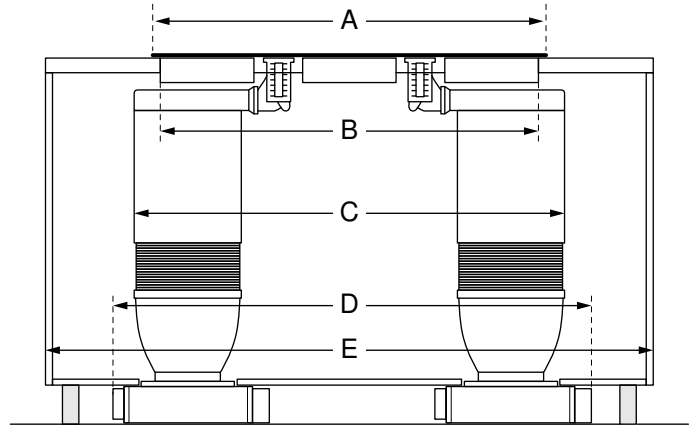
Naslage masti na filteru za mast mogu da se zapale. Ako se uređaj koristi pored drugog uređaja na gas, pre kuvanja obavezno mora da se montira deflektor gasova.

**Napomena:** Deflektor gasova smanjuje skretanje/ometanje plamena gasa na gorioncima ploče za kuvanje i sprečava njihovo gašenje usled protoka vazduha.

#### Oprez!

- Ukoliko se uređaj montira pored friteze, roštilja ili tepan-jakija, ispusni otvor priključka za ravni kanal montirajte tako da pokazuje od uređaja ka spolja.
- Ukoliko se uređaj montira pored nekog gasnog uređaja, ispusni otvor priključka za ravni kanal montirajte tako da ne dodiruje cevi gasnog uređaja.

**Napomena:** Nije moguće prikazati sve mogućnosti ugradnje.



|                     |     |     |     |     |
|---------------------|-----|-----|-----|-----|
| Vrsta širine (cm)   | 10  | 30  | 40  | 80  |
| Širina uređaja (mm) | 110 | 306 | 396 | 826 |

U zavisnosti od kombinacije uređaja, sledeća tabela prikazuje potreban prostor u donjem delu kuhinjskih elemenata.

| Kombinacija (cm) | Dimenzije kombinacije (mm) |      |      |            |       | Preporučeni donji element (cm) |     |     |     |
|------------------|----------------------------|------|------|------------|-------|--------------------------------|-----|-----|-----|
|                  | A                          | B    | C    | D          | P     | 90                             | 100 | 120 | 160 |
|                  | 722                        | 686  | 754  | maks. 857  | 900   | ✓                              | ✓   | ✓   | ✓   |
|                  | 812                        | 776  | 844  | maks. 947  | 1000  | ✗                              | ✓   | ✓   | ✓   |
|                  | 1138                       | 1102 | 1238 | maks. 1408 | 2x800 | ✗                              | ✗   | ✗   | ✓   |
|                  | 1228                       | 1192 | 1328 | maks. 1498 | 2x800 | ✗                              | ✗   | ✗   | ✓   |
|                  | 1046                       | 1018 | 1018 | maks. 1046 | 1200  | ✗                              | ✗   | ✓*  | ✓*  |

\*Nije moguća kombinacija sa ringlama na gas



