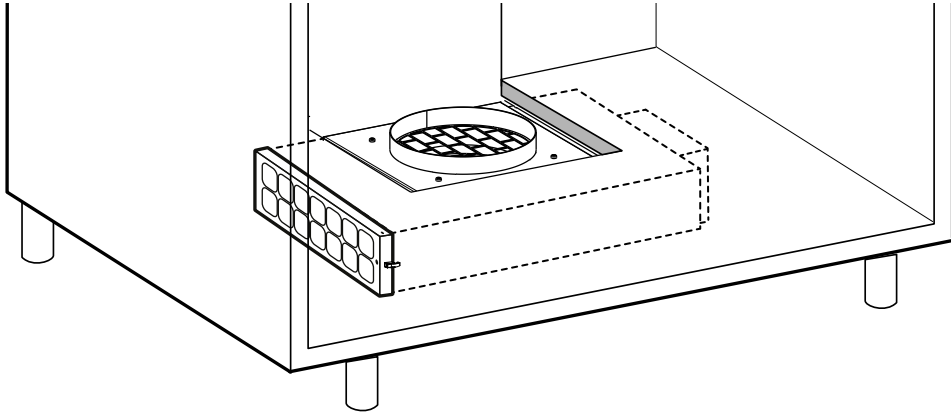
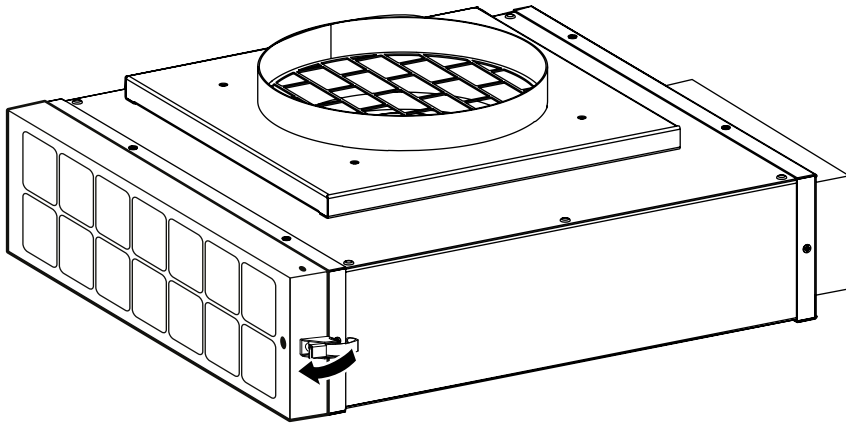


- bg** Сменете филтрите с активен въглен или го регенерирайте
- et** Aktiivsõefiltrite väljavahetamine või regenereerimine
- hr** Zamjena ili regeneracija filtra s aktivnim ugljenom
- it** Aktyvintosios anglies filtro keitimas arba atnaujinimas
- lv** Aktīvās ogles filtra maiņa vai atjaunošana
- mk** Заменете ги или исчистете ги филтрите за активен јаглен
- ro** Schimbarea și regenerarea filtrului de carbon activ
- sl** Menjava ali regeneracija filtrov z aktivnim ogljem
- sq** Filtri i karbonit aktiv duhet të ndërrohet ose rigjenerohet
- sr** Zamena ili regeneracija filtera sa aktivnim ugljem

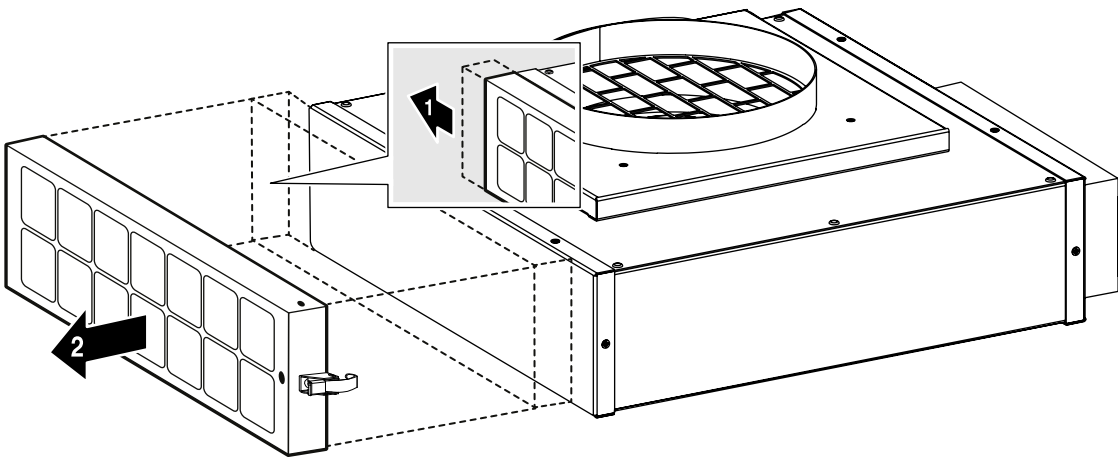
A



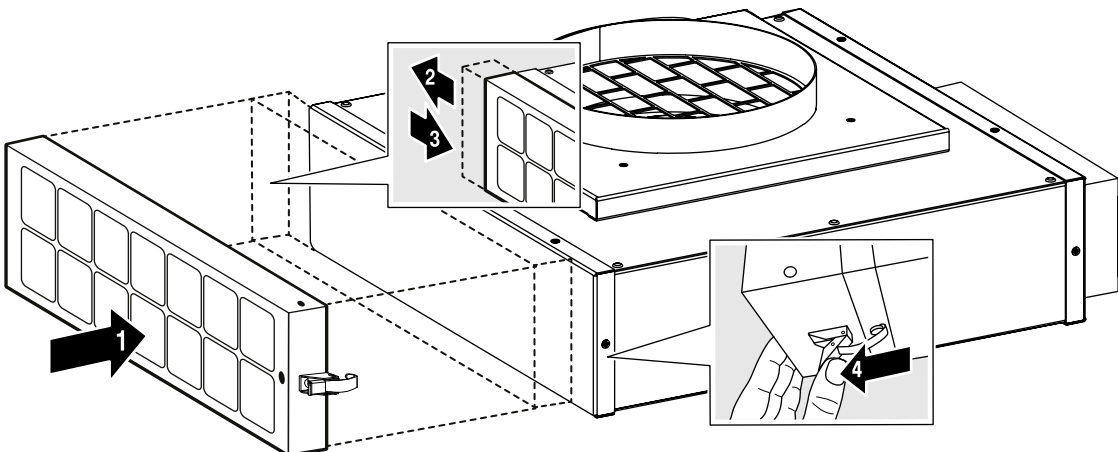
1



2



3



Сменете филтъра с активен въглен или го регенерирайте

За да се гарантира степента на отстраняване на миризми, филтрите трябва редовно да се регенерират или сменят.

Указание: Филтрите с активен въглен могат да се регенерират до десет пъти.

Указание: Филтрите с активен въглен трябва да се сменят най-малко на всеки 5 години.

Смяна на филтъра с активен въглен

Филтрите с активен въглен се намират в модула за рециркуляция. Модулът за рециркуляция е закрепен за модула на вентилатора в основата на шкафа. (фиг. А)

1. При нужда свалете лайстните на основата.
2. Отворете блокирането. (фиг. 1)
3. Изтеглете модула за рециркуляция от модула на вентилатора или от удължаването и го откачете. (фиг. 2)
4. Закачете новият или регенериран модул за рециркуляция върху модула на вентилатора или върху удължаването и затворете блокирането. (фиг. 3)
5. Монтирайте лайстните на основата.

Регенериране на филтъра с активен въглен

Указание: Филтрите с активен въглен могат да се регенерират до десет пъти.

Указание: При регенериране на филтъра с активен въглен може да се стигне до образуване на миризми. Уверете се, че помещението е добре проветрено и отворете при нужда прозорец.

Указание: Регенериращите се филтри за циркуляционен въздух могат да се повредят при падане. Повредите не винаги се виждат отвън. Изхвърляйте и сменяйте падналите регенериращи се филтри за циркуляционен въздух.

Филтрите с активен въглен се намират в модула за рециркуляция. Модулът за рециркуляция е закрепен за модула на вентилатора в основата на шкафа. (фиг. А)

1. При нужда свалете лайстните на основата.
2. Отворете блокирането. (фиг. 1)
3. Изтеглете модула за рециркуляция от модула на вентилатора или от удължаването и го откачете. (фиг. 2)
4. Нагрейте модула за рециркуляция в предварително загрятата фурна при рециркулиращ въздух за 120 минути при 200°C.
5. Оставете модула за рециркуляция да се охлади.
6. Закачете новият или регенериран модул за рециркуляция върху модула на вентилатора или върху удължаването и затворете блокирането. (фиг. 3)
7. Монтирайте лайстните на основата.

Активсөефилтри väljavahetamine või regenererimine

Lõhnade tõhusa eemaldamise tagamiseks tuleb filtreid regulaarselt regenererida või välja vahetada.

Märkus: Aktiivsөефилtreid saab regenererida kuni kümme korda.

Märkus: Aktiivsөефилtreid tuleb vahetada vähemalt iga 5 aasta järel.

Активсөефилтри vahetamine

Активсөефилтриid paiknevad õhuringlusmoodulis. Õhuringlusmoodul on kinnitatud mööbli soklis asuva puhurimooduli külge. (joonis А)

1. Vajaduse korral eemaldage sokliiistud.
2. Avage lukustus. (joonis 1)
3. Tõmmake õhuringlusmoodul puhurimooduli või pikenduse küljest maha ja eemaldage. (joonis 2)
4. Kinnitage uus või regenereritud õhuringlusmoodul puhurimooduli või pikenduse külge ja sulgege lukustus. (joonis 3)
5. Paigaldage sokliiistud.

Активсөефилтри uuendamise

Märkus: Aktiivsөефилtreid saab regenererida kuni kümme korda.

Märkus: Aktiivsөефилтри regenererimisel võidakse tunda lõhna. Veenduge, et ruum on hea ventilatsiooniga ja vajaduse korral avage aken.

Märkus: Regenereritavad ringleva õhu filtrid võivad allakukkumise korral kahjustada saada. Kahjustused ei pruugi alati olla väljaspoolt märgatavad. Allakukkunud regenereritavad filtrid kõrvaldage ja asendage uutega.

Активсөефилтриid paiknevad õhuringlusmoodulis. Õhuringlusmoodul on kinnitatud mööbli soklis asuva puhurimooduli külge. (joonis А)

1. Vajaduse korral eemaldage sokliiistud.
2. Avage lukustus. (joonis 1)
3. Tõmmake õhuringlusmoodul puhurimooduli või pikenduse küljest maha ja eemaldage. (joonis 2)
4. Kuumutage õhuringlusmoodulit 120 minutit eelsoojendatud ahjus 200 °C juures.
5. Laske ringleva õhu moodulil jahtuda.
6. Kinnitage uus või regenereritud õhuringlusmoodul puhurimooduli või pikenduse külge ja sulgege lukustus. (joonis 3)
7. Paigaldage sokliiistud.

Zamjena ili regeneracija filtra s aktivnim ugljenom

Kako biste omogućili filtriranje neugodnih mirisa, trebate redovito regenerirati ili zamijeniti filter.

Napomena: Filtri s aktivnim ugljenom mogu se regenerirati do deset puta.

Napomena: Filtre s aktivnim ugljenom valja zamijeniti najmanje svakih 5 godina.

Zamjena filtra s aktivnim ugljenom

Filtri s aktivnim ugljenom nalaze se u modulu za optočni zrak. Modul za optočni zrak je pričvršćen na modulu ventilatora u podnošku elementa. (slika А)

1. Po potrebi skinite podnožne letvice.
2. Otvorite zasun. (slika 1)
3. Modul za optočni zrak skinite s modula ventilatora ili produžetka i objesite. (slika 2)
4. Novi ili regenerirani modul za optočni zrak pričvrstite na modul ventilatora ili produžetak i zatvorite zasun. (slika 3)
5. Montirajte podnožne letvice.

Regeneracija filtra s aktivnim ugljenom

Napomena: Filtri s aktivnim ugljenom mogu se regenerirati do deset puta.

Napomena: Pri regeneraciji filtra s aktivnim ugljenom može doći do nastajanja neugodnih mirisa. Provjerite je li prostorija dobro prozračena i po potrebi otvorite prozor.

Napomena: Regenerirajući filtri za optočni zrak mogu se oštetiti uslijed pada. Oštećenja nisu uvijek vidljiva izvana. Zbrinite i zamijenite regenerirajuće filtre za optočni zrak koji su pali.

Filtri s aktivnim ugljenom nalaze se u modulu za optočni zrak. Modul za optočni zrak je pričvršćen na modulu ventilatora u podnošku elementa. (slika А)

1. Po potrebi skinite podnožne letvice.
2. Otvorite zasun. (slika 1)
3. Modul za optočni zrak skinite s modula ventilatora ili produžetka i objesite. (slika 2)
4. Modul za optočni zrak zagrijte u zagrijanoj pećnici u radu s ventilatorom u trajanju od 120 minuta na 200°C.
5. Ostavite modul za optočni zrak da se ohladi.
6. Novi ili regenerirani modul za optočni zrak pričvrstite na modul ventilatora ili produžetak i zatvorite zasun. (slika 3)
7. Montirajte podnožne letvice.

Aktyvintosios anglies filtro keitimas arba atnaujinimas

Norint užtikrinti reikiamą kvapų išskyrimo lygį, filtrus būtina reguliariai atnaujinti arba pakeisti.

Pastaba: Aktyvintosios anglies filtrus galima atnaujinti daugiausia dešimt kartų.

Pastaba: Aktyvintosios anglies filtrą reikia keisti bent kas 5 metus.

Aktyvintosios anglies filtro keitimas

Aktyvintosios anglies filtrai yra konvekcinio režimo modulyje. Konvekcinio režimo modulis pritvirtintas prie ventiliatoriaus bloko, esančio baldo stovo viduje. (A pav.)

1. Jei reikia, pašalinkite grindjuostas.
2. Atlaisvinkite fiksatorių. **(1 pav.)**
3. Konvekcinio režmo modulį ištraukite iš ventiliatoriaus bloko arba iš prailgintos dalies ir ištraukite iš laikiklio. **(2 pav.)**
4. Įstatykite naują arba atnaujintą konvekcinio režimo modulį į ventiliatoriaus bloką arba į jo prailgintą dalį ir užfiksuokite fiksatorių. **(3 pav.)**
5. Sumontuokite grindjuostas.

Aktyvintosios anglies filtro atnaujinimas

Pastaba: Aktyvintosios anglies filtrus galima atnaujinti daugiausia dešimt kartų.

Pastaba: Atnaujintant aktyvintosios anglies filtrą gali pasklisti kvapas. Patalpa turi būti gerai vėdinama, prireikus galima atidaryti langą.

Pastaba: Nukritus atnaujinamiems recirkuliacinio oro filtrams, jie gali sugesti. Pažeidimai iš išorės yra ne visada matomi. Nukritusius recirkuliacinio oro filtrus utilizuokite ir pakeiskite naujais.

Aktyvintosios anglies filtri yra konvekcinio režimo modulyje. Konvekcinio režimo modulis pritvirtintas prie ventiliatoriaus bloko, esančio baldo stovo viduje. **(A pav.)**

1. Jei reikia, pašalinkite grindjuostas.
2. Atlaisvinkite fiksatorių. **(1 pav.)**
3. Konvekcinio režmo modulį ištraukite iš ventiliatoriaus bloko arba iš prailgintos dalies ir ištraukite iš laikiklio. **(2 pav.)**
4. Recirkuliacijos modulį iš anksto pakaitintoje orkaitėje recirkuliaciniu režimu kaitinkite 120 minučių 200 °C temperatūroje.
5. Palaukite, kol atvės cirkuliacijos oro modulis.
6. Įstatykite naują arba atnaujintą konvekcinio režimo modulį į ventiliatoriaus bloką arba į jo prailgintą dalį ir užfiksuokite fiksatorių. **(3 pav.)**
7. Sumontuokite grindjuostas.

IV

Aktivās ogles filtra maiņa vai attīrīšana

Lai nodrošinātu aromātu filtrāciju, filtri regulāri jāatjauno vai jānomaina.

Norādījums: Aktivās ogles filtru var atjaunot ne vairāk kā desmit reizes.

Norādījums: Aktivās ogles filtri jānomaina vismaz reizi 5 gados.

Aktivās ogles filtra maiņa

Aktivās ogles filtrs atrodas gaisa cirkulācijas modulī. Gaisa cirkulācijas modulis ir piestiprināts pie ventilēšanas vienības mēbeles pamatnē. **(A attēls)**

1. Ja nepieciešams, noņemiet pamatnes līstes.
2. Atveriet fiksatoru. **(1 attēls)**
3. Izvelciet gaisa cirkulācijas moduli no ventilēšanas vienības vai pagarinājuma un izņemiet to. **(2 attēls)**
4. Ievietojiet jauno vai atjaunoto gaisa cirkulācijas moduli ventilēšanas vienībā vai pagarinājumā un aizveriet fiksatoru. **(3 attēls)**
5. Uzstādiet pamatnes līstes.

Aktivās ogles filtra reģenerācija

Norādījums: Aktivās ogles filtru var atjaunot ne vairāk kā desmit reizes.

Norādījums: Reģenerējot aktivās ogles filtru, var rasties smakas. Nodrošiniet telpā labu ventilāciju un, ja nepieciešams, atveriet logu.

Norādījums: Reģenerējamais cirkulācijas gaisa filtrs nokrītot var tikt bojāts. Bojājumi no ārpuses ne vienmēr ir redzami. Ja reģenerējamais cirkulācijas gaisa filtrs ir nokritis, nomainiet un utilizējiet to.

Aktivās ogles filtrs atrodas gaisa cirkulācijas modulī. Gaisa cirkulācijas modulis ir piestiprināts pie ventilēšanas vienības mēbeles pamatnē. **(A attēls)**

1. Ja nepieciešams, noņemiet pamatnes līstes.
2. Atveriet fiksatoru. **(1 attēls)**
3. Izvelciet gaisa cirkulācijas moduli no ventilēšanas vienības vai pagarinājuma un izņemiet to. **(2 attēls)**
4. Karsējiet gaisa cirkulācijas moduli cepeškrāsnī 120 minūtes 200 °C temperatūrā gaisa cirkulācijas režīmā.
5. Ļaujiet ventilācijas modulim atdzist.
6. Ievietojiet jauno vai atjaunoto gaisa cirkulācijas moduli ventilēšanas vienībā vai pagarinājumā un aizveriet fiksatoru. **(3 attēls)**
7. Uzstādiet pamatnes līstes.

mk

Заменете ги или исчистете ги филтрите за активен јаглен

За да се обезбеди намалување на степенот на мирис, мора филтрите редовно да се чистат или заменуваат.

Напомена: Филтрите за активен јаглен може да се обноват до десет пати.

Напомена: Филтрите за активен јаглен мора да се менуваат најмалку на секои 5 години.

Заменете ги филтрите за активен јаглен

Филтрите за активен јаглен се наоѓаат во модулот на циркулација. Модулот на циркулација е прицврстен на елементот на вентилаторот во подлогата на мебелот. **(Слика А)**

1. По потреба отстранете ги лентите на подлогата.
2. Отворете го механизмот за заклучување. **(Слика 1)**
3. Оддалечете го и откачете го модулот за циркулација од елементот на вентилаторот или од продолжетокот. **(Слика 2)**
4. Прикачете го новиот или обновениот модул за циркулација на единицата на вентилаторот или на продолжетокот и затворете го механизмот за заклучување. **(Слика 3)**
5. Монтирајте ги лентите на подлогата.

Исчистете ги филтрите за активен јаглен

Напомена: Филтрите за активен јаглен може да се обноват до десет пати.

Напомена: При регенерирање на филтерот со активен јаглен може да се создадат миризби. Проверете дали просторијата е добро проветрена и ако е потребно отворете некој прозорец.

Напомена: Циркулационите филтри што се регенерираат може да се оштетат при паѓање. Оштетувањата не се секогаш видливи однадвор. Извадете ги и заменете ги паднатите циркулациони филтри што се регенерираат.

Филтрите за активен јаглен се наоѓаат во модулот на циркулација. Модулот на циркулација е прицврстен на елементот на вентилаторот во подлогата на мебелот. **(Слика А)**

1. По потреба отстранете ги лентите на подлогата.
2. Отворете го механизмот за заклучување. **(Слика 1)**
3. Оддалечете го и откачете го модулот за циркулација од елементот на вентилаторот или од продолжетокот. **(Слика 2)**
4. Загрејте со модулот на циркулација во претходно загреана перна 120 минути на 200 °C.
5. Оставете да се олади модулот за циркулација.
6. Прикачете го новиот или обновениот модул за циркулација на единицата на вентилаторот или на продолжетокот и затворете го механизмот за заклучување. **(Слика 3)**
7. Монтирајте ги лентите на подлогата.

ro

Schimbarea și regenerarea filtrului de cărbune activ

Pentru a asigura gradul de separare a mirosului este necesară regenerarea și schimbarea filtrelor în mod regulat.

Indicație: Filtrele de carbon activ pot fi regenerate de cel mult zece ori.

Indicație: Filtrele de carbon activ trebuie schimbate cel puțin la fiecare 5 ani.

Schimbarea filtrului de carbon activ

Puteți găsi filtrul de carbon activ în modulul pentru recircularea aerului. Modulul pentru recircularea aerului este fixat în blocul funcțional al ventilatorului din soclul mobilei. **(figura A)**

1. Dacă este necesar, îndepărtați benzile soclului.
2. Deschideți dispozitivul de blocare. **(figura 1)**
3. Trageți în afară și demontați modulul din blocul funcțional al ventilatorului sau din prelungire. **(figura 2)**
4. Montați un modul de recirculare a aerului nou sau regenerat pe blocul funcțional al ventilatorului, apoi închideți prelungirea. **(figura 3)**
5. Montați benzile soclului.

Regenerarea filtrului de carbon activ

Indicație: Filtrele de carbon activ pot fi regenerate de cel mult zece ori.

Indicație: Odată cu regenerarea filtrului activ de carbon se pot produce mirosuri. Verificați ca spațiul să fie bine aerisit și dacă este cazul deschideți fereastra.

Indicație: Filtrul regenerabil de aer recirculat poate suferi deteriorări în cazul căderii. Deteriorările nu sunt întotdeauna vizibile la exterior. Dacă filtrul regenerabil de aer recirculat este deteriorat, acesta trebuie să fie eliminat și înlocuit.

Puteți găsi filtrul de carbon activ în modulul pentru recircularea aerului. Modulul pentru recircularea aerului este fixat în blocul funcțional al ventilatorului din soclul mobilei. **(figura A)**

1. Dacă este necesar, îndepărtați benzile soclului.
2. Deschideți dispozitivul de blocare. **(figura 1)**
3. Trageți în afară și demontați modulul din blocul funcțional al ventilatorului sau din prelungire. **(figura 2)**
4. Încălziți modulul de recirculare a aerului în cuptorul preîncălzit prin aerul recirculat timp de 120 de minute, la 200 °C.
5. Lăsați să se răcească modulul pentru recircularea aerului.
6. Montați un modul de recirculare a aerului nou sau regenerat pe blocul funcțional al ventilatorului, apoi închideți prelungirea. **(figura 3)**
7. Montați benzile soclului.

sl

Menjava ali regeneracija filtrov z aktivnim ogljikom

Filtre je treba redno regenerirati ali zamenjati, da zagotovite učinkovito filtriranje vonjav.

Opomba: Filtre z aktivnim ogljem je mogoče regenerirati do desetkrat.

Opomba: Filtre z aktivnim ogljem je treba zamenjati najmanj vsake 5 let.

Menjava filtrov z aktivnim ogljem

Filtra z aktivnim ogljem sta nameščena v obtočnem modulu. Obtočni modul je pritrjen na ventilatorsko enoto v podnožju pohištvenga elementa. **(slika A)**

1. Po potrebi odstranite letve v podnožju.
2. Odprite zapah. **(slika 1)**
3. Obtočni modul povlecite vstran od ventilatorske enote ali podaljška in ga odstranite. **(slika 2)**
4. Namestite nov ali regeneriran obtočni modul na ventilatorsko enoto ali podaljšek in zaprite zapah. **(slika 3)**
5. Namestite letve v podnožju.

Regeneracija filtrov z aktivnim ogljem

Opomba: Filtre z aktivnim ogljem je mogoče regenerirati do desetkrat.

Opomba: Med regeneracijo filtra z aktivnim ogljem se lahko razvijejo vonjave. Poskrbite, da bo prostor dobro prezračen, in po potrebi odprite okno.

Opomba: Če obnovljivi filtri za recirkulacijo zraka padejo, se lahko poškodujejo. Poškodbe na zunaj niso vedno vidne. Če so obnovljivi filtri za recirkulacijo zraka padli, jih zavrzite in zamenjajte.

Filtra z aktivnim ogljem sta nameščena v obtočnem modulu. Obtočni modul je pritrjen na ventilatorsko enoto v podnožju pohištvenga elementa. **(slika A)**

1. Po potrebi odstranite letve v podnožju.
2. Odprite zapah. **(slika 1)**
3. Obtočni modul povlecite vstran od ventilatorske enote ali podaljška in ga odstranite. **(slika 2)**
4. Obtočni modul 120 minut segrevajte v predogreti pečici z vklopljenim ventilatorjem pri 200 °C.
5. Počakajte, da se obtočni modul ohladi.
6. Namestite nov ali regeneriran obtočni modul na ventilatorsko enoto ali podaljšek in zaprite zapah. **(slika 3)**
7. Namestite letve v podnožju.

sq

Filtri i karbonit aktiv duhet të ndërrohet ose rigjenerohet

Për të garantuar shmangien e aromave të renda ju duhet të rigjeneroni dhe ndërroni filtrin rregullisht.

Udhëzim: Filtrat e karbonit aktiv mund të rigjenerohet deri në dhjetë herë.

Udhëzim: Filtrat e karbonit aktiv duhet të ndërrohen të paktën çdo 5 vjet.

Ndërroni filtrin e karbonit aktiv

Filtrat e karbonit aktiv është në modalitetin e qarkullimit të ajrit. Moduli i qarkullimit të ajrit është i fiksuar tek elementët e aspirimit tek këmbët e mobilies. **(Figura A)**

1. Në rast nevoje hiqni mbajtësit e folesë.
2. Hapni bllokuesin. **(Figura 1)**
3. Largoni dhe hiqni modulën e aspiratorit nga elementët e aspiratorit ose nga zgjatuesi. **(Figura 2)**
4. Vendosni modulën e ri apo të rigjeneruar të aspiratorit tek elementët e aspiratorit ose tek zgjatuesi dhe mbyllni bllokuesin. **(Figura 3)**
5. Montoni mbajtëset e folesë.

Rigjeneroni filtrin e karbonit aktiv

Udhëzim: Filtrat e karbonit aktiv mund të rigjenerohet deri në dhjetë herë.

Udhëzim: Gjatë rigjenerimit të filtrit me karbon aktiv mund të ndodhë krijim i aromave. Sigurohuni që dhoma të ketë ajrosje të mirë dhe hapni një dritare nëse nevojitet.

Udhëzim: Filtrat e rigjenerueshëm të qarkullimit të ajrit mund të dëmtohen nga rrëzimi në tokë. Dëmtimet nuk janë gjithmonë të dukshme nga jashtë. Hiqni dhe ndërroni filtrat e rigjenerueshëm të qarkullimit të ajrit që janë rrëzuar në tokë.

Filtrat e karbonit aktiv është në modalitetin e qarkullimit të ajrit. Moduli i qarkullimit të ajrit është i fiksuar tek elementët e aspirimit tek këmbët e mobilies. **(Figura A)**

1. Në rast nevoje hiqni mbajtësit e folesë.
2. Hapni bllokuesin. **(Figura 1)**
3. Largoni dhe hiqni modulën e aspiratorit nga elementët e aspiratorit ose nga zgjatuesi. **(Figura 2)**
4. Nxehni modulën e qarkullimit të ajrit në furrën e nxehur paraprakisht me qarkullim ajri për 120 minuta në 200 °C.
5. Lëreni modulën e aspiratorit të ftohet.
6. Vendosni modulën e ri apo të rigjeneruar të aspiratorit tek elementët e aspiratorit ose tek zgjatuesi dhe mbyllni bllokuesin. **(Figura 3)**
7. Montoni mbajtëset e folesë.

sr

Zamena ili regeneracija filtera sa aktivnim ugljem

Da bi se obezbedilo efikasno izvlačenje mirisa, filter mora redovno da se regeneriše ili menja.

Napomena: Filter sa aktivnim ugljem može da se regeneriše najviše deset puta.

Napomena: Filter sa aktivnim ugljem mora da se zameni najmanje na svakih 5 godina.

Zamena filtera sa aktivnim ugljem

Filter sa aktivnim ugljem se nalazi u modulu za cirkulaciji vazduha. Modul za cirkulaciju vazduha je pričvršćen na jedinicu ventilatora u osnovi ugradnog elementa. **(slika A)**

1. Ako je potrebno, skinite lajsne.
2. Otvorite rezu. **(slika 1)**
3. Modul za cirkulaciju vazduha odvojite od jedinice ventilatora ili produžetka i otkaçite. **(slika 2)**
4. Novi ili regenerisani modul za cirkulaciju vazduha okačite na jedinicu ventilatora ili na produžetak i osigurajte rezom. **(slika 3)**
5. Postavite lajsne uz zid.

Regeneracija filtera sa aktivnim ugljem

Napomena: Filter sa aktivnim ugljem može da se regeneriše najviše deset puta.

Napomena: Prilikom regeneracije filtera sa aktivnim ugljem može doći do stvaranja mirisa. Uverite se da se prostorija dobro provetrava i otvorite prozor ukoliko je potrebno.

Napomena: Usled pada može doći do oštećenja filtera za cirkulaciju vazduha za višekratnu upotrebu. Oštećenja nisu uvek uočljiva spolja. Filtre za cirkulaciju vazduha za višekratnu upotrebu uvek uklonite i zamenite ukoliko su pali.

Filter sa aktivnim ugljem se nalazi u modulu za cirkulaciji vazduha. Modul za cirkulaciju vazduha je pričvršćen na jedinicu ventilatora u osnovi ugradnog elementa. **(slika A)**

1. Ako je potrebno, skinite lajsne.
2. Otvorite rezu. **(slika 1)**
3. Modul za cirkulaciju vazduha odvojite od jedinice ventilatora ili produžetka i otkaçite. **(slika 2)**
4. Modul za cirkulaciju vazduha u prethodno zagrejanom režimu rada cirkulacionog vazduha na temperaturi od 200 °C.
5. Sačekajte da se ohladi modul za cirkulaciju vazduha.
6. Novi ili regenerisani modul za cirkulaciju vazduha okačite na jedinicu ventilatora ili na produžetak i osigurajte rezom. **(slika 3)**
7. Postavite lajsne uz zid.

