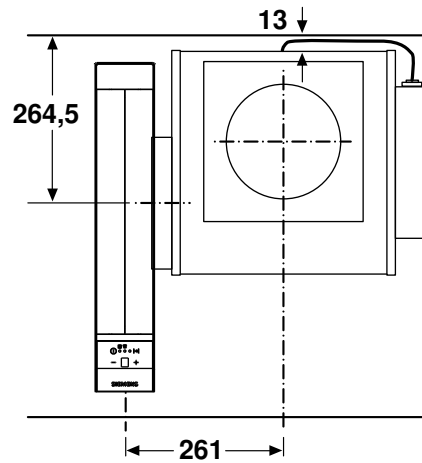
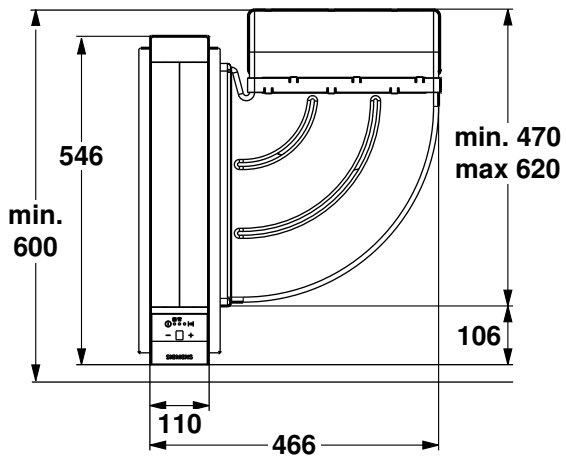
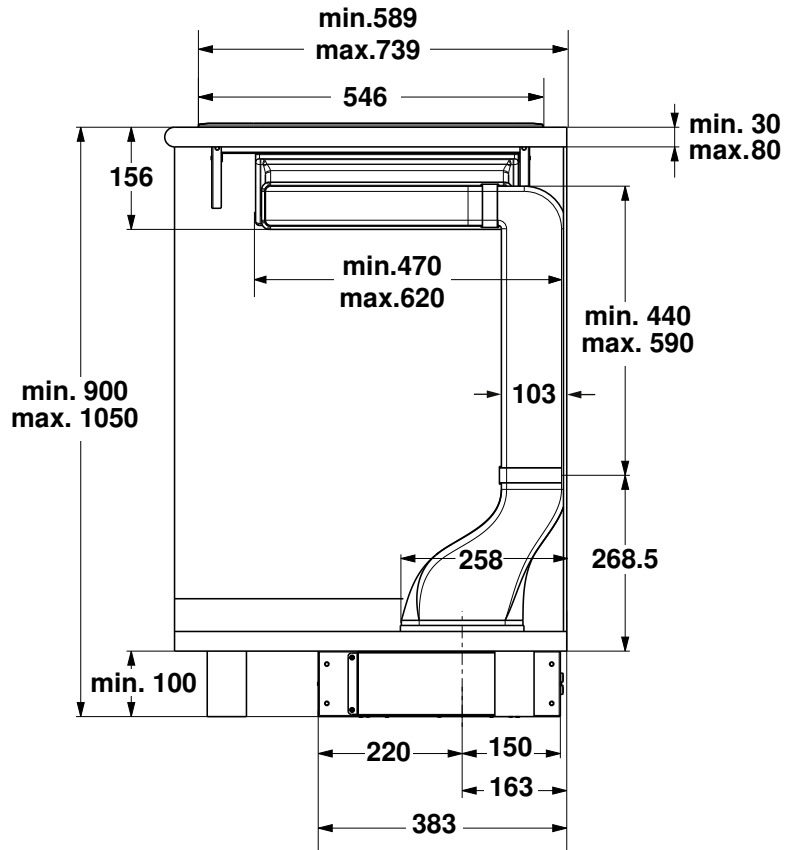
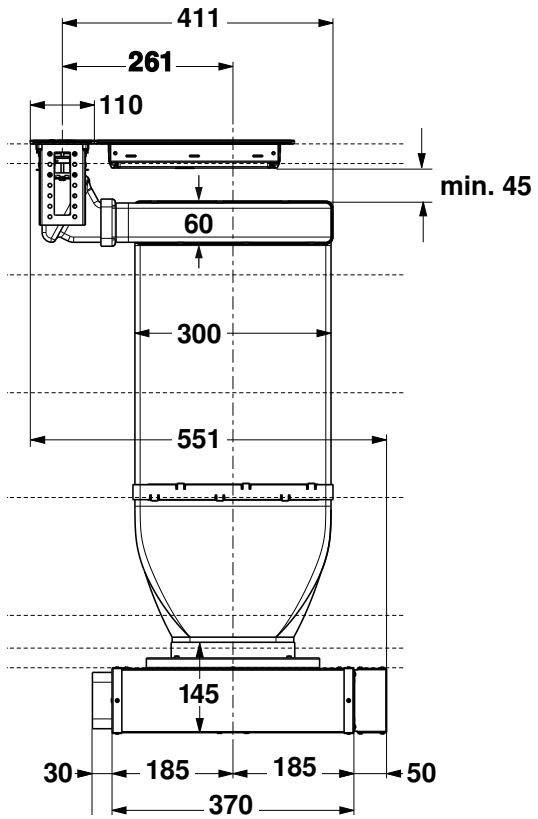
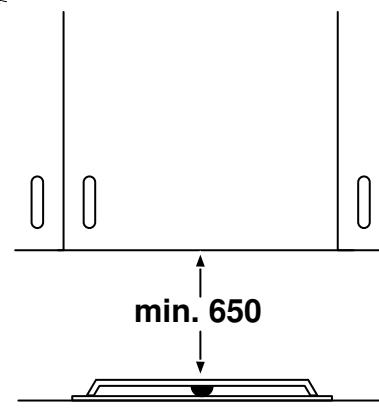
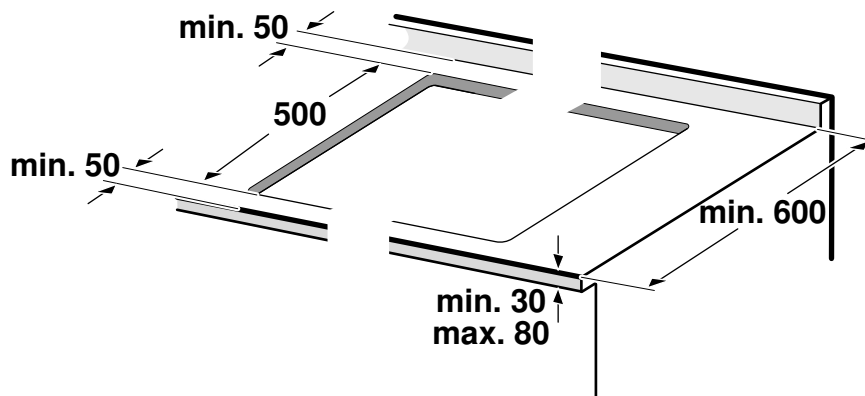
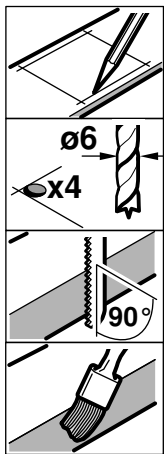


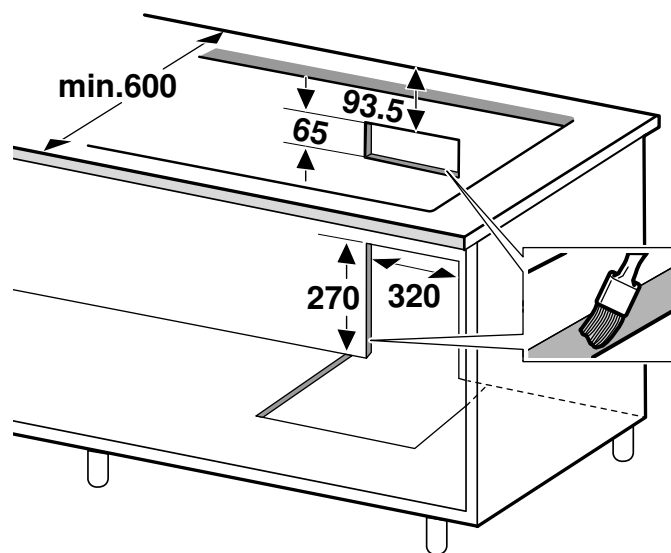
- 1 Appareil avec barrettes de jonction prémontées de 500 mm
- 2 Filtre à graisse métallique
- 3 Gaine plate
- 4 Raccord de gaine plate
- 5 Coude
- 6 Griffes de montage
- 7 Vis pour les griffes de montage
- 8 Barrettes de jonction 490 mm
- 9 Gaine plate
- 10 Câble de raccordement secteur
- 11 Ruban adhésif
- 12 Module ventilateur
- 13 Boîtier de commande
- 14 Joints pour les barrettes de jonction
- 15 Vis pour gaine plate
- 16 Plaque de recouvrement

**A**

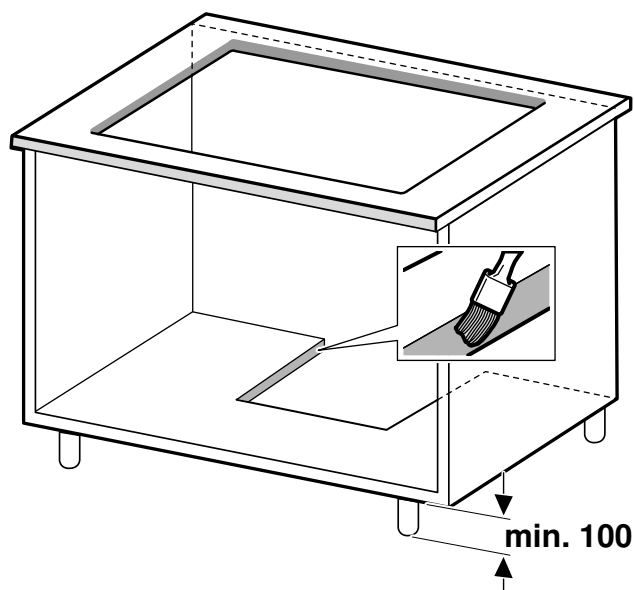
# 1a



# 1b

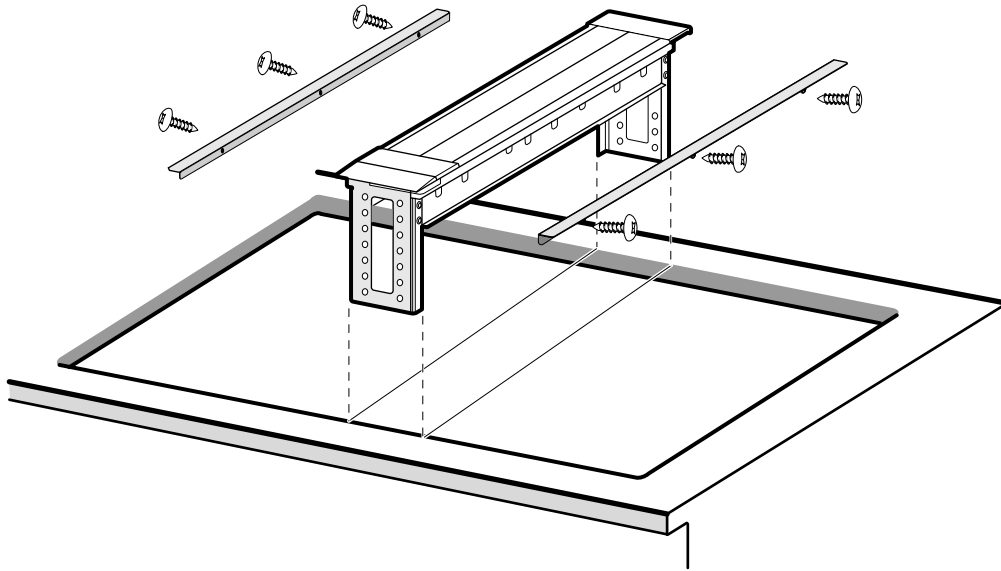


# 1c\*

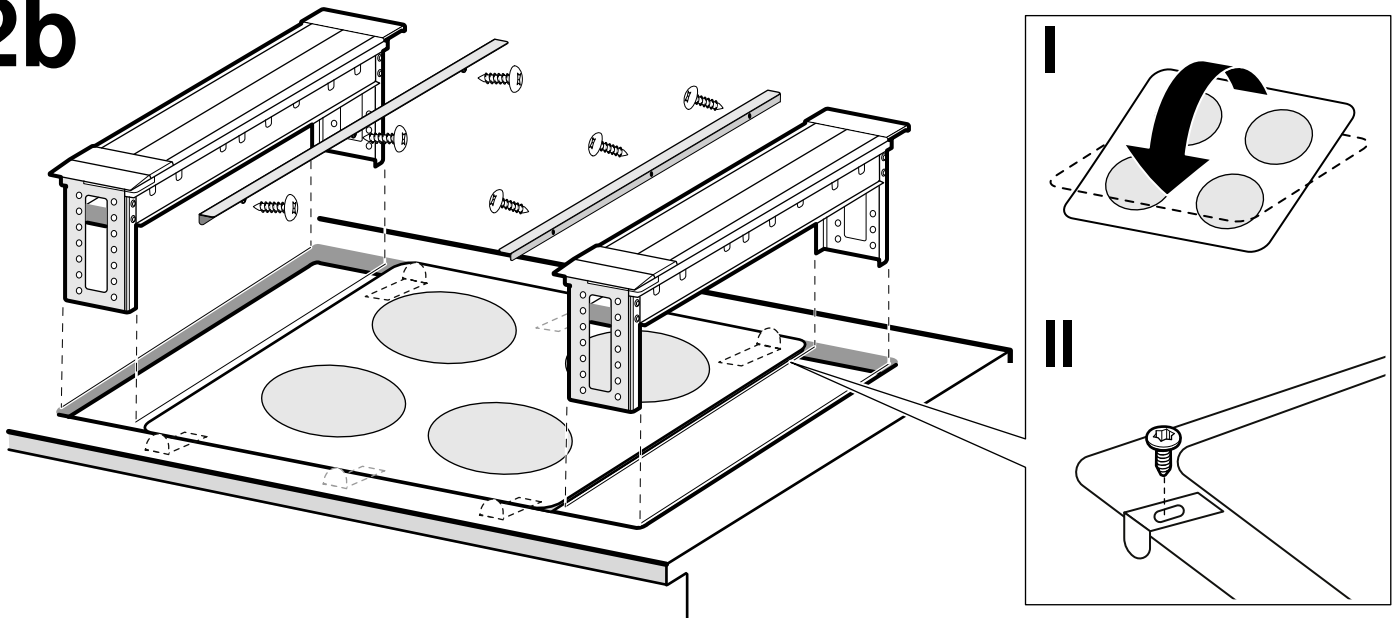


\*Le module ventilateur doit être accessible en cas d'intervention du SAV.  
Exemple de montage : la position de la découpe dépend de l'emplacement du module ventilateur.

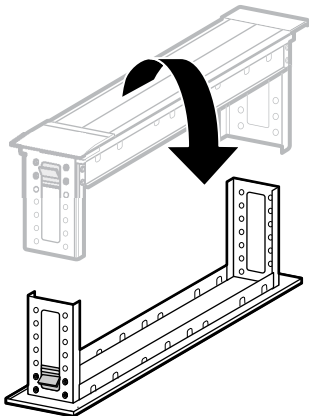
**2a**



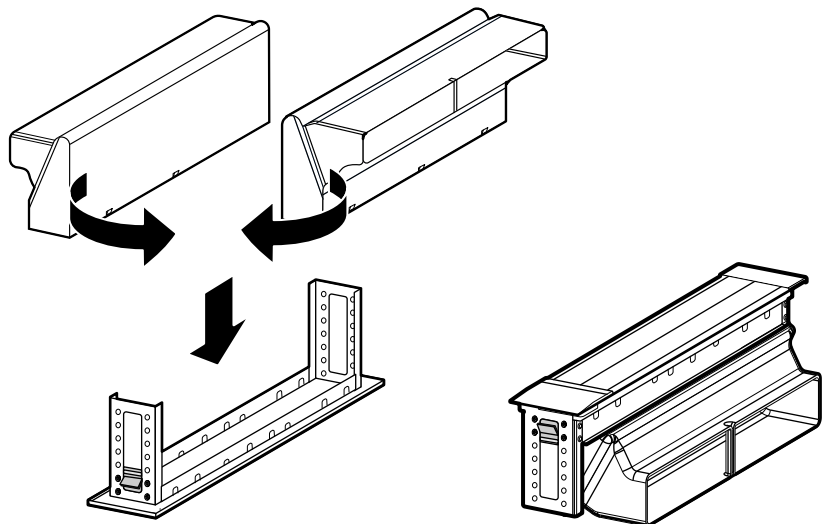
**2b**



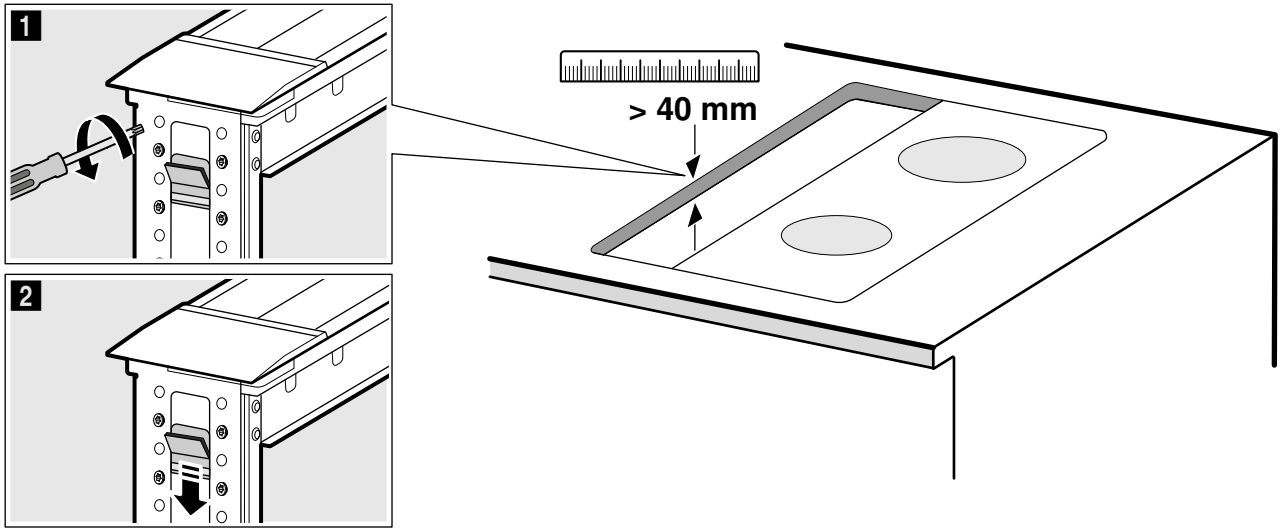
**3**



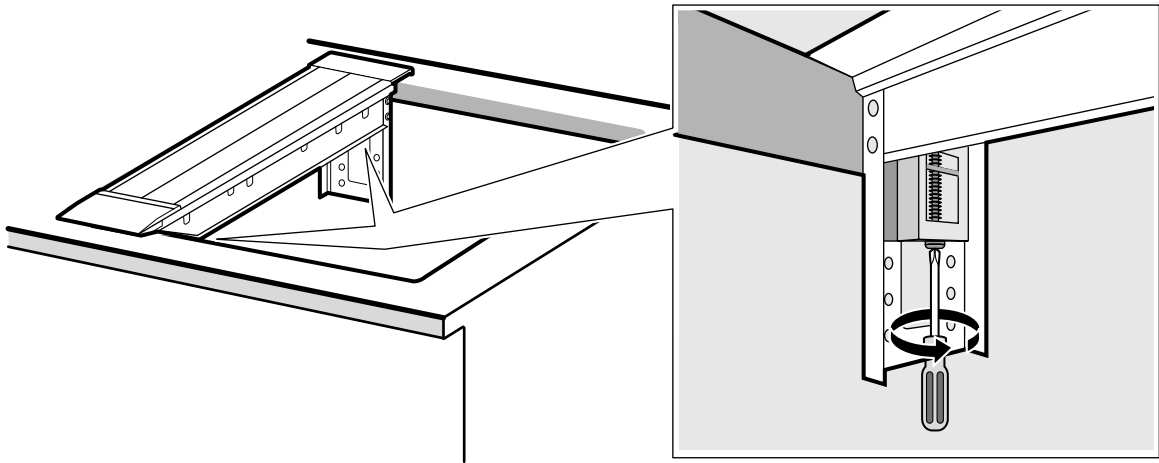
**4**



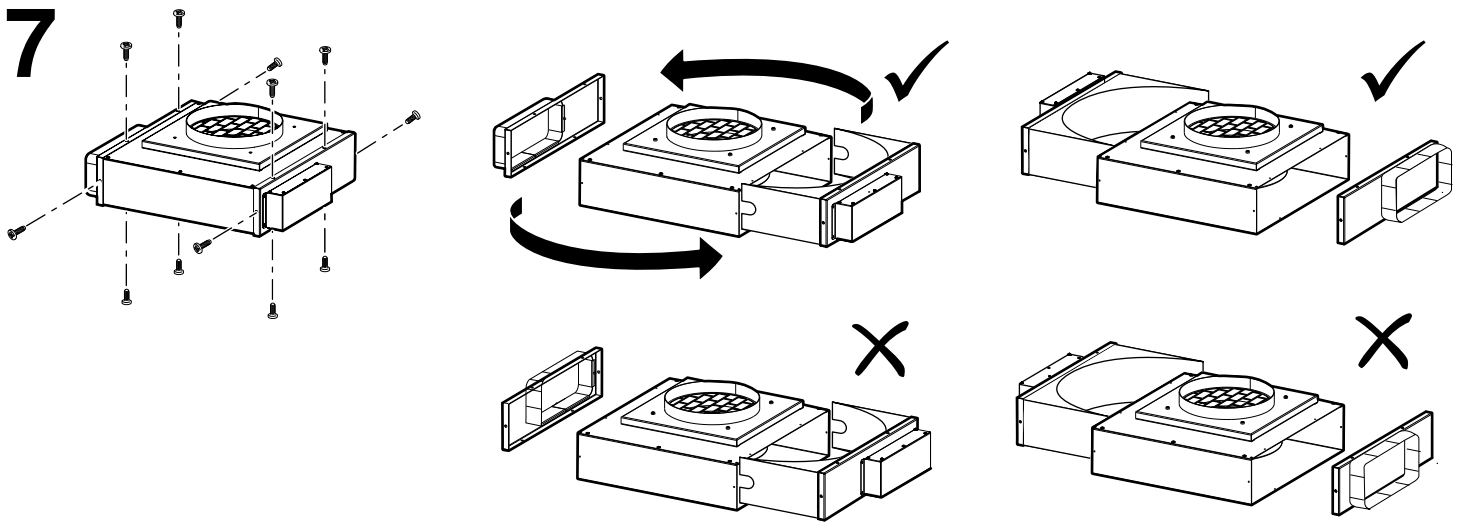
5



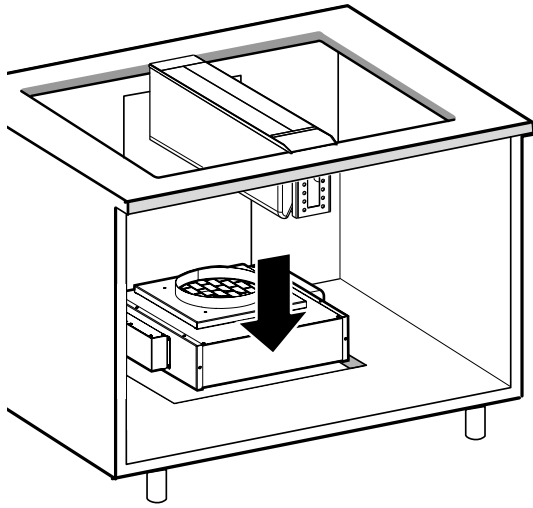
6



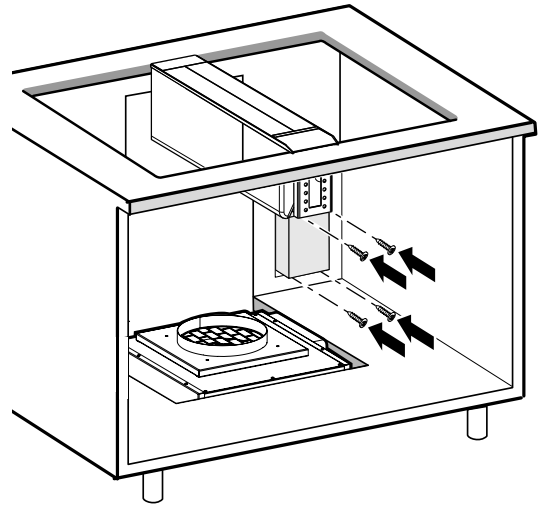
7



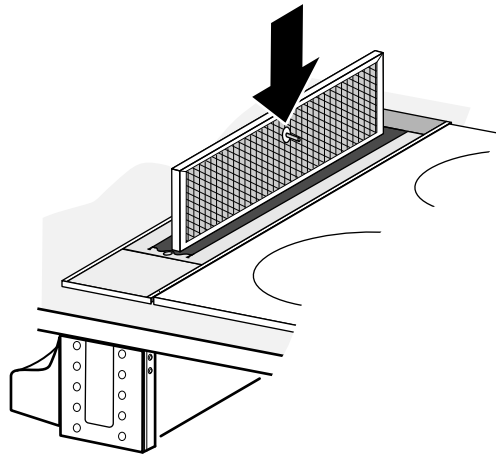
**8a**



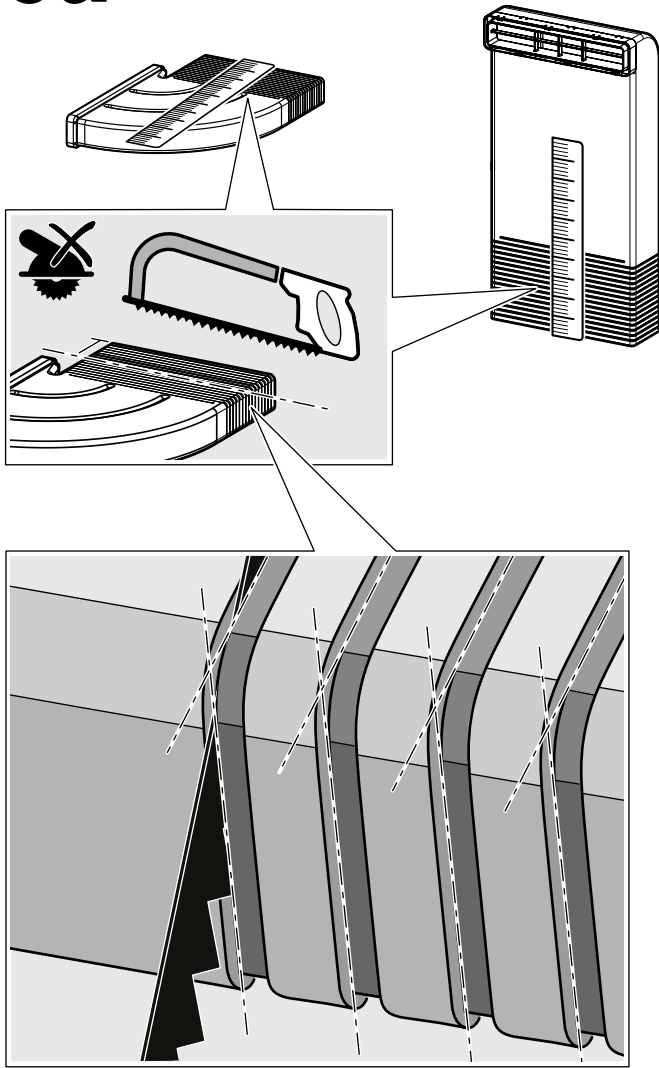
**8b**



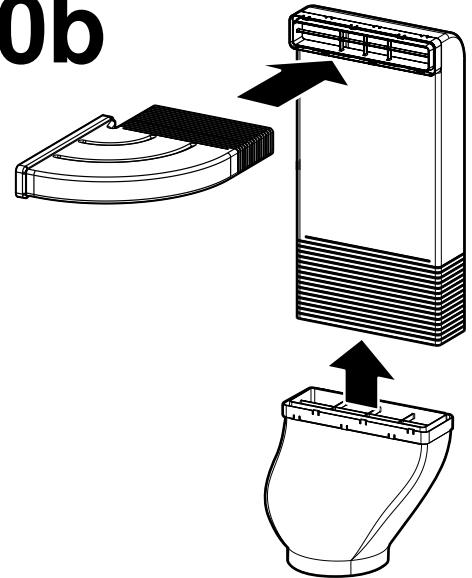
**9**



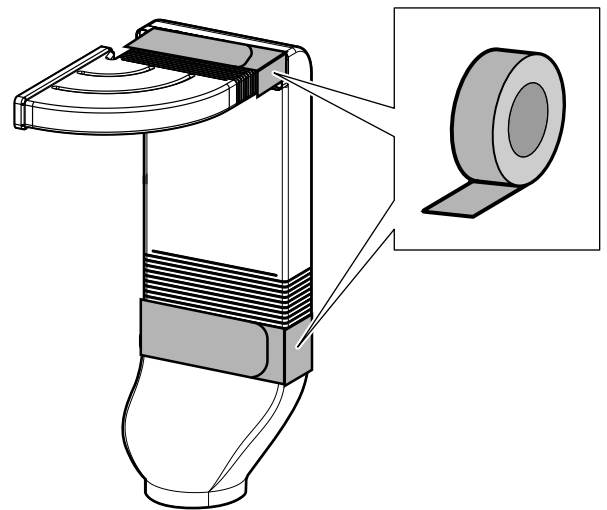
# 10a



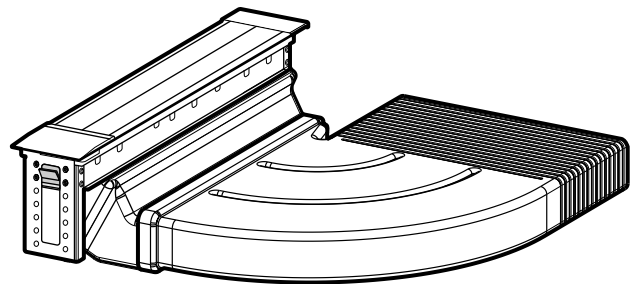
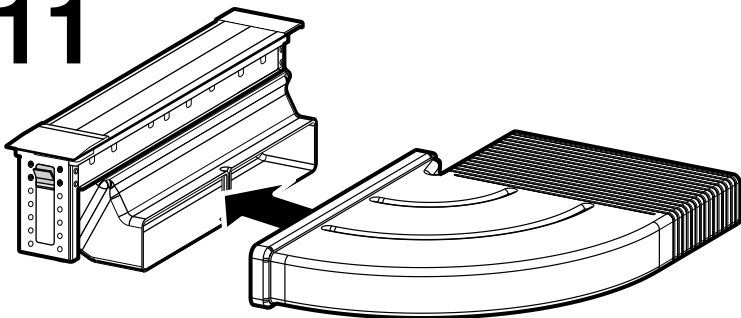
# 10b



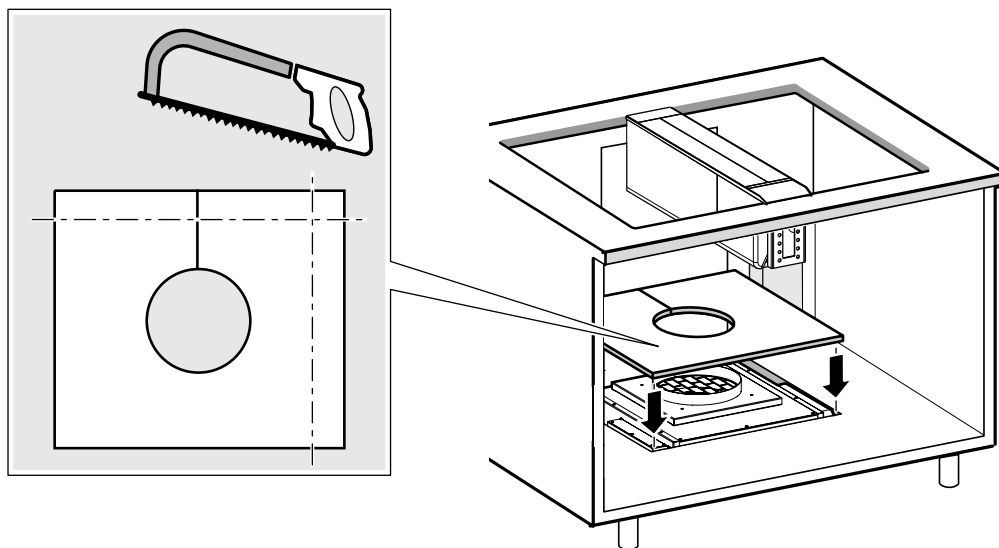
# 10c



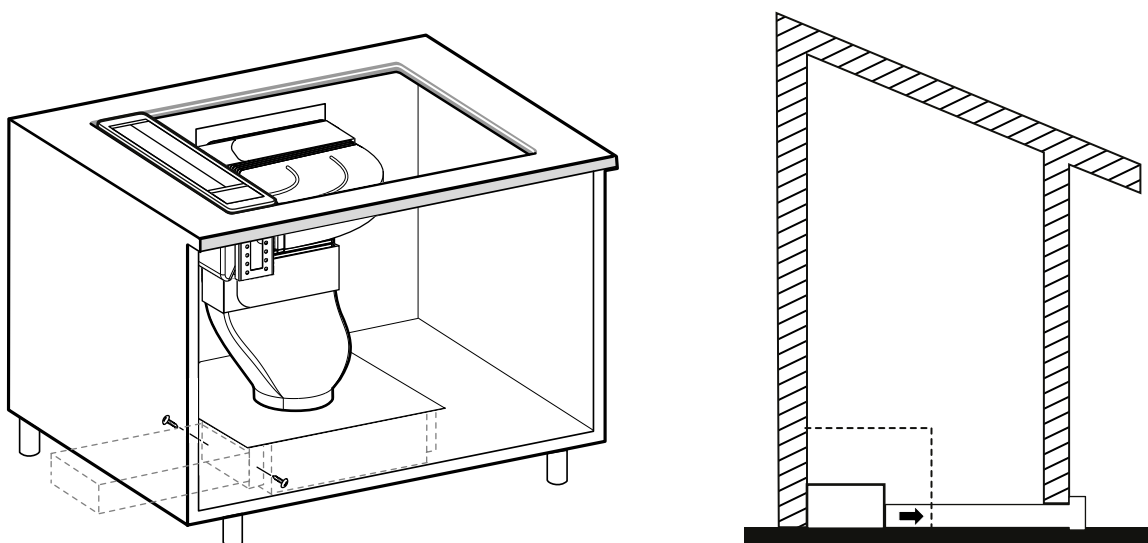
# 11



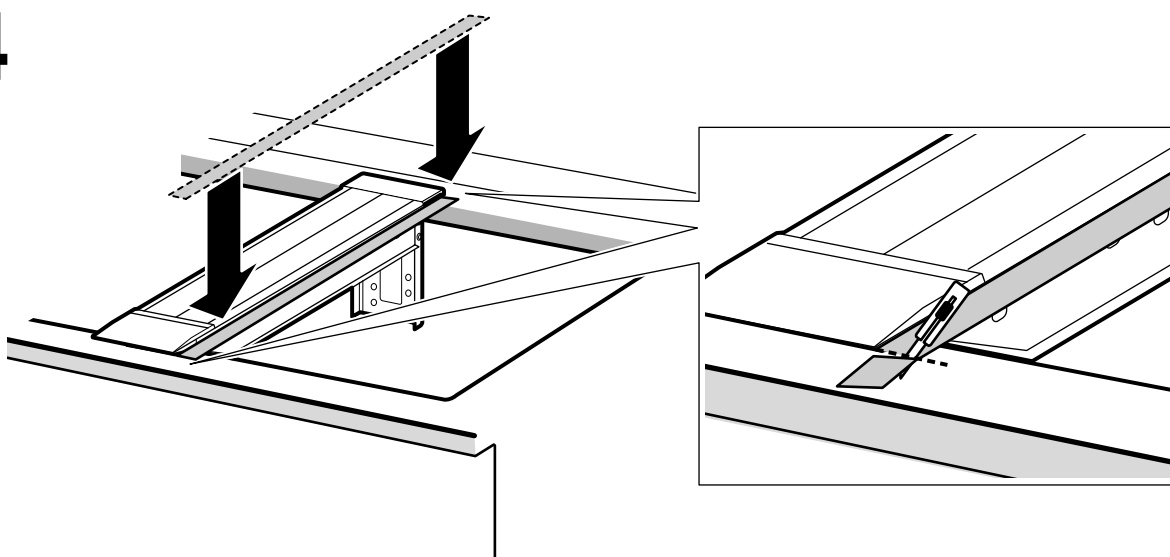
12



13

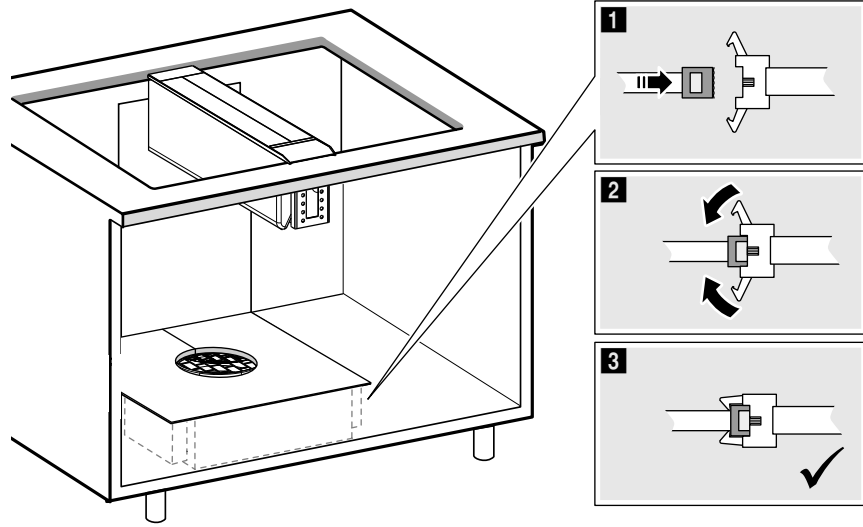


14

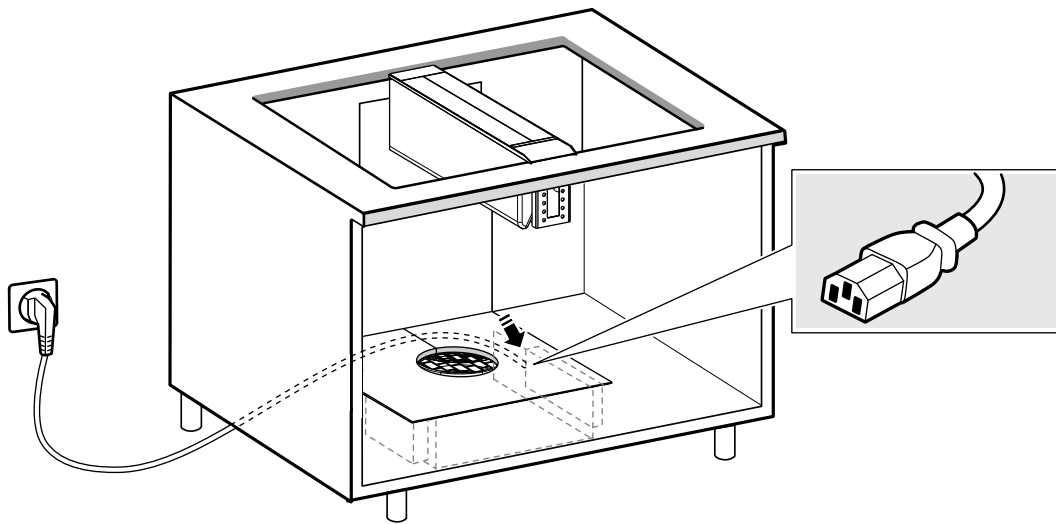




# 15



# 16



## ⚠ Précautions de sécurité importantes

Lire attentivement ce manuel. Ce n'est qu'alors que vous pourrez utiliser votre appareil correctement et en toute sécurité. Conserver la notice d'utilisation et de montage pour un usage ultérieur ou pour le propriétaire suivant.

La sécurité de l'appareil à l'usage est garantie s'il a été encastré conformément à la notice de montage. Le monteur est responsable du fonctionnement correct sur le lieu où l'appareil est installé.

Combinez l'appareil uniquement à des appareils de même marque.

La profondeur de l'appareil doit correspondre au minimum à la profondeur du foyer.

Avant tout travail, couper l'alimentation électrique.

L'installation doit avoir lieu en respectant les prescriptions actuellement en vigueur dans le bâtiment, ainsi que les prescriptions publiées par les compagnies distributrices d'électricité et de gaz.

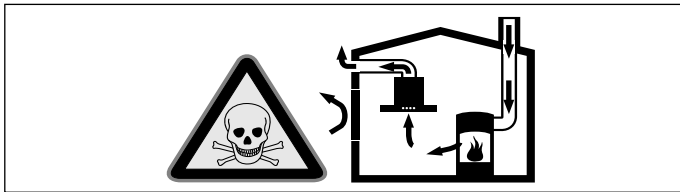
Le mode d'évacuation de l'air vicié devra être conforme aux arrêtés municipaux, préfectoraux, et aux prescriptions légales (par ex. aux ordonnances publiques applicables au bâtiment).

Cet appareil fait partie de la classe 3 (à installer dans un meuble de cuisine). Il faut le poser conformément au schéma. Respecter la distance minimale entre l'appareil et les murs ou les éléments de meuble sur les côtés ainsi que vers l'arrière.

### Danger de mort !

Il y a un risque d'intoxication par réaspiration des gaz de combustion.

En cas d'utilisation simultanée de l'appareil en mode évacuation de l'air et d'un foyer à combustion alimenté en air ambiant, veillez impérativement à ce que l'apport d'air soit suffisant.

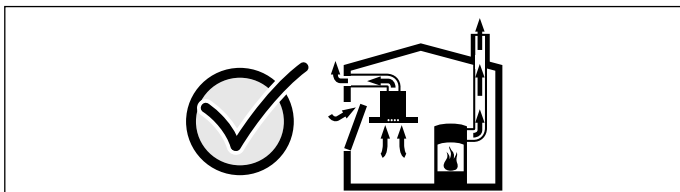


Les foyers à combustion alimentés en air ambiant (par exemple appareils de chauffage, au gaz, au bois, au fioul ou au charbon, les chauffe-eau, chauffe-eau accumulateurs) prélèvent l'air de combustion dans la pièce où ils sont installés et rejettent les gaz de fumée à l'extérieur par le biais d'un système spécifique (cheminée par exemple).

Lorsque la hotte aspirante est en marche, elle prélève de l'air dans la cuisine et dans les pièces voisines ; si l'apport d'air frais est trop faible, une dépression se forme. Des gaz toxiques provenant de la cheminée ou du conduit d'évacuation sont réaspirés dans les pièces d'habitation.

- Il faut donc toujours s'assurer que l'apport d'air frais est suffisant
- La présence d'une ventouse télescopique d'apport et d'évacuation d'air ne suffit pas à assurer le respect de la valeur limite.

Le fonctionnement sûr de l'appareil n'est possible que si la dépression dans la pièce où est installé le foyer ne dépasse pas 4 Pa (0,04 mbar). On y parvient en présence d'ouvertures non obturables aménagées par ex. dans les portes, fenêtres et en association avec des ventouses télescopiques d'admission/ évacuation de l'air à travers la maçonnerie ou par d'autres mesures techniques permettant à l'air d'affluer pour assurer la combustion.



Demandez toujours conseil au maître ramoneur compétent qui pourra évaluer l'ensemble du réseau de ventilation de la maison et vous proposer le moyen le mieux adapté pour l'aération.

Si la hotte aspirante est utilisée exclusivement en mode recyclage, le fonctionnement est possible sans restrictions.

### Danger de mort !

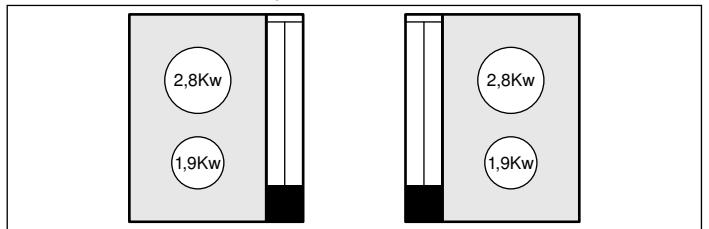
Il y a un risque d'intoxication par réaspiration des gaz de combustion. Lors de l'installation d'une ventilation avec un foyer relié à une cheminée, l'alimentation électrique de la hotte doit être munie d'un circuit de sécurité approprié.

### Danger de mort !

Les gaz non brûlés peuvent entraîner des intoxications et des explosions. En cas d'utilisation de gaz de ville avec une hotte, l'aspiration peut entraîner un risque plus important d'extinction des flammes. Du gaz peut sortir sans brûler. N'utilisez jamais de gaz de ville.

### Risque d'incendie !

- Le fonctionnement simultané de plusieurs foyers gaz engendre une forte production de chaleur. La hotte peut être endommagée ou prendre feu. La hotte doit uniquement être combinée avec des foyers gaz qui ne dépassent pas une puissance totale maximale de 4,7 kW répartie sur deux brûleurs.



- Les dépôts de graisse dans le filtre à graisse peuvent s'enflammer. Les distances de sécurité indiquées doivent être respectées, afin d'éviter une accumulation de chaleur. Veuillez respecter les indications relatives à votre appareil de cuisson. Si votre table de cuisson combine des foyers gaz et électrique, l'écart maximal s'applique.

Il est permis de monter l'appareil avec un seul coté directement à côté d'un meuble haut ou près d'un mur haut. La distance vers la paroi ou le meuble haut doit être d'au moins 50 mm.

### Risque d'incendie !

Les dépôts de graisse dans le filtre à graisse peuvent s'enflammer. Il est indispensable de monter un déflecteur de gaz avant de cuisiner si l'appareil est utilisé à côté d'un appareil à gaz.

**Remarque :** Le déflecteur de gaz réduit la déviation/perturbation des flammes au niveau des brûleurs de la table à gaz et évite qu'elles ne s'éteignent en raison du courant d'air.

### Risque d'incendie !

Les dépôts de graisse dans le filtre à graisse peuvent s'enflammer. Le fonctionnement d'un Wok gaz engendre une forte production de chaleur. L'appareil ne doit pas être associé à un Wok gaz.

### Risque d'incendie !

Lors du fonctionnement de 2 foyers gaz, une forte production de chaleur a lieu. L'appareil ne doit pas être associé à 2 foyers gaz.

### Risque d'incendie !

Les dépôts de graisse dans le filtre à graisse peuvent s'enflammer. Un jeu de flammes instable est généré en cas d'utilisation avec du gaz de ville. L'intérieur de l'appareil et des dépôts de graisse dans le filtre à graisse peuvent s'enflammer. N'utilisez pas de gaz de ville.

### Risque d'incendie !

Les dépôts de graisse dans le filtre à graisse peuvent s'enflammer. Ne jamais travailler avec une flamme nue à proximité de l'appareil (par ex. flamber). N'installer l'appareil à proximité d'un foyer à combustibles solides (par ex. bois ou charbon) qu'en présence d'un couvercle fermé et non amovible. Aucune projection d'étincelles ne doit avoir lieu.

### Risque de blessure !

- Des modifications sur la construction électrique ou mécanique sont dangereuses et peuvent conduire à des dysfonctionnements. Ne pas effectuer des modifications sur la construction électrique ou mécanique.
- Des pièces à l'intérieur de l'appareil peuvent présenter des arêtes vives. Porter des gants de protection.
- Des pièces accessibles pendant le montage peuvent posséder des arêtes coupantes. Porter des gants de protection.

### Risque de basculement !

Cet appareil est très étroit et peut facilement basculer. Ne pas déposer l'appareil debout sur le sol. Poser l'appareil à plat sur le sol.

### Risque de choc électrique !

L'appareil est équipé d'une fiche européenne avec contact de protection. Pour assurer la mise à la terre de protection dans une prise secteur Danemark, l'appareil doit être raccordé avec un adaptateur approprié. Cet adaptateur (admissible jusqu'à max. 13 ampères) est disponible auprès de notre service après-vente (n° de pièce de rechange 623333).

### Risque de choc électrique !

Des pièces à l'intérieur de l'appareil peuvent présenter des arêtes vives. Il y a un risque d'endommagement du câble d'alimentation. Pendant l'installation, veiller à ne pas plier ni coincer le câble d'alimentation.

### Risque d'asphyxie !

Le matériel d'emballage est dangereux pour les enfants. Ne permettez jamais aux enfants de jouer avec les matériaux d'emballage.

## Consignes générales

Les surfaces de l'appareil sont fragiles. Lors de l'installation, évitez de les endommager.

### Remarques

- Que ce soit en mode évacuation ou en mode recirculation de l'air, chaque hotte de plan de travail a besoin de son propre module ventilateur.
- Si plusieurs hottes de plan de travail sont installées en mode évacuation extérieure, chacune a besoin d'un système d'évacuation extérieure de l'air avec sa propre ouverture murale afin d'éviter les pertes de puissance.

### Mode Évacuation de l'air

**Remarque :** L'air ne doit pas être acheminé dans une cheminée servant à l'évacuation des gaz d'appareils qui sont utilisés pour la combustion de gaz ou d'autres combustibles (cela ne vaut pas pour les appareils de recyclage).

- L'air vicié doit être évacué vers l'extérieur avec les conduits appropriés.
- Si l'air vicié circule par une cheminée non en service destinée à évacuer la fumée ou des gaz brûlés, vous devrez d'abord obtenir l'accord du ramoneur compétent dans votre quartier.
- Si l'air vicié traverse la paroi extérieure, il faut utiliser une ventouse télescopique.

### Conduit d'évacuation

**Remarque :** Le fabricant de l'appareil n'assume aucune garantie pour les problèmes de fonctionnement liés à la tuyauterie.

- L'appareil atteint un rendement d'autant meilleur que le tuyau d'évacuation est court et droit et que son diamètre est grand.
- Si les tuyaux d'évacuation sont longs, présentent de nombreux coudes ou ont un diamètre inférieur à 150 mm, la puissance maximale d'aspiration ne sera pas atteinte et le ventilateur fera plus de bruit.
- Les tuyaux rigides ou souples constituant le conduit d'évacuation doivent être fabriqués dans un matériau non inflammable.
- Utilisez uniquement des éléments de tuyaux stables avec des intérieurs lisses. N'utilisez aucun tuyau tissé ou flexible.

### Gaines plates

Le section intérieure doit correspondre au diamètre des tuyaux ronds.

**Ø 150 mm, env. 177 cm<sup>2</sup>**

- Les gaines plates ne doivent pas présenter de déviations trop importantes.
- La longueur maximale des gaines plates est de 6 m.

### Fonctionnement en mode recyclage

**Remarque :** L'appareil doit uniquement être exploité à l'état fermement fixé et avec la tuyauterie raccordée.

## Branchement électrique

### ⚠ Risque de choc électrique !

Des pièces à l'intérieur de l'appareil peuvent présenter des arêtes vives. Il y a un risque d'endommagement du câble d'alimentation. Pendant l'installation, veiller à ne pas plier ni coincer le câble d'alimentation.

Avant de raccorder l'appareil, vérifier l'installation domestique. Veiller à ce que la protection de l'installation domestique soit appropriée. La tension et la fréquence de l'appareil doivent correspondre à l'installation électrique (voir la plaque signalétique).

L'appareil répond à la classe de protection I et doit uniquement être utilisé avec une prise de terre.

Un sectionneur omnipolaire avec un interstice d'ouverture de contact d'au moins 3 mm doit être présent dans l'installation. Celui-ci doit encore être accessible après l'encastrement.

Seul un électricien agréé est habilité à installer ou à remplacer le cordon de raccordement, en respectant les prescriptions en vigueur.

Si le câble de raccordement secteur de cet appareil est endommagé il doit être remplacé par un câble de raccordement spécial qui est en vente auprès du fabricant ou de son service après-vente.

## Préparer l'installation

### Vérifier l'état du meuble

- Le meuble d'encastrement doit être posé à l'horizontale et posséder une capacité de charge suffisante.
- La hotte aspirante pèse **12 kg** max.
- Le meuble d'encastrement doit résister à des températures jusqu'à 90°C.
- La stabilité du meuble d'encastrement doit être garantie même après les travaux de découpe.
- La capacité de charge et la stabilité, en particulier en cas de plans de travail fins, doivent être assurées par des sous-structures appropriées. Prenez en compte le poids de l'appareil, y compris sa charge supplémentaire. Le matériau de renforcement utilisé doit être résistant à la chaleur et à l'humidité.
- Enlevez les copeaux après les travaux de découpe. Scellez les chants de découpe de façon thermostable et étanche.
- Les bords de découpe latéraux doivent être plans afin de garantir une bonne position des ressorts de fixation sur l'appareil. En cas de plans de travail multicouches, fixez le cas échéant les baguettes de manière latérale dans la découpe.
- Réalisez la découpe pour un ou plusieurs appareils dans le plan de travail conformément au croquis d'installation. L'angle du chant de la découpe par rapport au plan de travail doit être de 90°.
- Observez une distance minimale de 45 mm entre la face inférieure de l'appareil et les modules de meuble. **(fig.A)**

**Remarque :** Vérifiez la planéité de l'appareil seulement après l'installation dans l'ouverture d'encastrement.

### Dimensions de l'appareil et distances de sécurité

- Tenez compte des dimensions de l'appareil. **(fig.A)**
- Respectez les distances de sécurité. **(fig.1a)**

### Préparation du meuble

#### Attention !

Si l'appareil est monté à côté d'un appareil à gaz, d'une friteuse, d'un gril ou d'un Teppan Yaki, l'ouverture d'évacuation du raccord de gaine plate doit être montée de façon à être dirigée à l'opposé des appareils.

1. Réalisez la découpe pour l'appareil dans le plan de travail conformément au croquis d'installation. **(fig.1a)**

**Remarque :** Lors du calcul de la largeur de découpe, respectez la fiche Combinaison de plusieurs appareils.

2. Effectuez la découpe dans le panneau arrière du meuble conformément au croquis d'installation et en fonction de la profondeur du meuble. **(fig.1b)**

3. Effectuez la découpe dans le fond du meuble conformément au croquis d'installation et en fonction de la hauteur de socle et de la position du module ventilateur. **(fig.1c)**

## Remarques

- **(fig.1c)** montre un exemple de montage. La position de la découpe dépend de l'emplacement du module ventilateur.
  - La découpe dans le fond du meuble doit être faite de manière à ce que le module ventilateur reste accessible en cas d'intervention SAV.
  - Dans le cas d'une solution en îlot, le module ventilateur et accessible par le biais du placard se trouvant à l'arrière.
  - Respectez l'agencement de la cuisine lors de la création d'une découpe.
  - En cas de retrait ou de remplacement des pieds du meuble, l'exactitude dimensionnelle et la stabilité du meuble doivent être rétablies.
  - Pour les autres découpes, l'exactitude dimensionnelle et la stabilité du meuble doivent être respectées.
4. Scellez les arêtes des découpes de meuble dans le panneau arrière du meuble et dans le fond du meuble. **(fig.1b, 1c)**
  5. En cas de mode recirculation de l'air, créez une sortie d'air dans le socle du meuble.

**Remarque :** Prévoyez une section minimale de la sortie d'air d'env. 530 cm<sup>2</sup>. Confectionnez l'ouverture de sortie dans le bandeau du socle aussi grande que possible afin de réduire au maximum le courant d'air et le bruit.

## Combinaison de plusieurs appareils

Les barrettes de jonction sont nécessaires pour le support des appareils adjacents.

### Remarques

- Assurez-vous que les barrettes de jonction sont vissées sur les côtés de l'appareil auxquels un autre appareil doit jouxter.
- Lors de la livraison, les barrettes de jonction sont prémontées pour la découpe de meuble de 500 mm.
- Selon la profondeur de la découpe de meuble, sélectionnez les barrettes de jonction les plus grandes possibles. **(fig.2a)**
- Si l'appareil est combiné à une table de cuisson de 80 cm, utilisez des griffes de montage. **(fig.2b)**

**Remarque :** En cas de combinaison avec une table de cuisson de 80 cm, respectez la section sur la disposition de la table de cuisson dans les documents commerciaux. Seules les combinaisons testées sont autorisées. Les combinaisons testées se trouvent dans le catalogue.

**Remarque :** Respectez le supplément pour les combinaisons d'appareils. Seules les combinaisons énumérées sont autorisées.

## Monter l'appareil

### ⚠ Risque de blessure !

Des pièces à l'intérieur de l'appareil peuvent présenter des arêtes vives. Porter des gants de protection.

1. Retournez l'appareil. **(fig.3)**

### Attention !

**Risque d'endommagement:** Utilisez un support afin de ne pas rayer les surfaces de l'appareil.

2. Montez un raccord de gaine plate avec l'ouverture vers la gauche ou la droite. **(fig.4)**

### Attention !

- Si l'appareil est monté à côté d'une friteuse, d'un gril ou d'un Teppan Yaki, l'ouverture d'évacuation du raccord de gaine plate doit être montée de façon à être dirigée à l'opposé des appareils.
- Si l'appareil est monté à côté d'un appareil à gaz, l'ouverture d'évacuation du raccord de gaine plate doit être montée de façon à ne pas être en contact avec la tuyauterie de l'appareil à gaz.

**Remarque :** Assurez-vous que le raccord de gaine plate s'encliquette.

3. Mesurez l'épaisseur des matériaux du plan de travail. **(fig.5)**

**Remarque :** Si l'épaisseur des matériaux du plan de travail est supérieure à 40 mm, desserrez les 4 vis du clip de bridage et déplacez le clip de bridage.

4. Insérez l'appareil.

### Remarques

- Installez le câble de manière à ce qu'il ne touche aucune partie chaude des appareils.
- L'appareil ne doit pas être collé avec du silicone sur le plan de travail.

5. Serrez les vis du clip de bridage jusqu'à ce que l'appareil ne puisse plus glisser. **(fig.6)**

6. Si nécessaire, échangez les parties latérales du module ventilateur. **(fig.7)**

**Remarque :** Si le pied doit être retiré, la stabilité du meuble doit être de nouveau rétablie.

7. Mettez en place le module ventilateur dans la découpe du meuble. **(fig.8a)**

8. S'il n'y a pas suffisamment de place pour l'unité de commande dans le socle, montez-la dans une position bien accessible sur la paroi intérieure du meuble. **(fig.8b)**

### Attention !

De l'humidité qui pénètre peut occasionner un choc électrique. Ne fixez pas l'unité de commande au fond du meuble d'encastrement.

9. Retirez complètement le film protecteur uniquement après l'installation.

10. Mettez le filtre métallique à graisse en place. **(fig.9)**

**Remarque :** Assurez-vous que le filtre à graisse métallique s'insère dans la rainure avec le dos vers la sortie.

## Brancher l'appareil

### Remarques

- En mode Évacuation de l'air, un clapet anti-retour doit être installé. Si un clapet anti-retour n'est pas joint à l'appareil, il est en vente dans le commerce spécialisé.
- Si l'air sortant traverse la paroi extérieure, il faudrait utiliser une ventouse télescopique.

### Réaliser le raccordement de l'évacuation de l'air

1. Raccourcissez au besoin les gaines plates. **(fig.10a)**
2. Fixez les gaines plates. **(fig.10b)**
3. Montez l'équerre sur le raccord de gaine plate. **(fig.11)**
4. Vissez la gaine plate sur le moteur séparé à l'aide de deux vis à tôle auto-taraudeuses. **(fig.13)**
5. Étanchéifiez les zones de jonction avec du ruban adhésif approprié. **(fig.10c, 11)**
6. Coupez la plaque de protection et fixez-la. **(fig.12)**
7. Montez le joint sur la barrette de jonction entre l'appareil et la table de cuisson. **(fig.14)**

### Réaliser le raccordement de l'air de circulation

En mode recirculation de l'air, un accessoire en option disponible en supplément est requis. Respectez la documentation jointe à l'accessoire en option.

### Réaliser le raccordement électrique

1. Enfichez les câbles de commande de l'appareil sur l'unité de commande. Encliquetez les bornes sur la fiche. **(fig.15)**
2. Branchez la fiche secteur sur l'unité de commande et sur la prise de courant de sécurité. **(fig.16)**

**Remarque :** Si un branchement fixe est requis, observez le paragraphe Branchement électrique au chapitre Remarques d'ordre général.

## Démonter l'appareil

1. Débrancher l'appareil du réseau électrique.
2. Retirez le conduit d'évacuation.
3. Retirez l'unité de commande.
4. Retirez le module ventilateur.
5. Desserrez le clip de bridage.
6. Faites sortir l'appareil en le poussant par le bas.

### Attention !

**Risques de détérioration de l'appareil:** N'extrayez pas l'appareil par le haut en faisant levier.