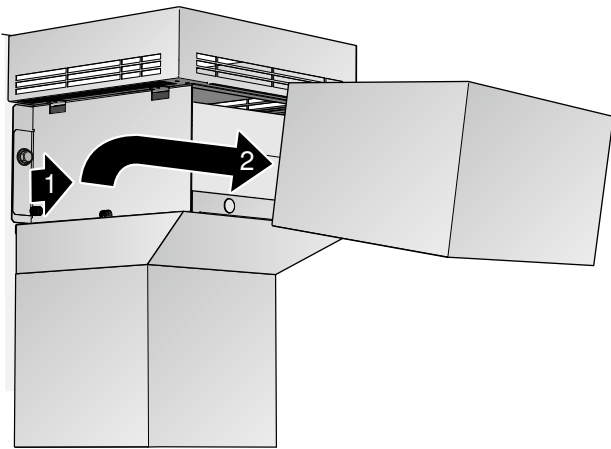


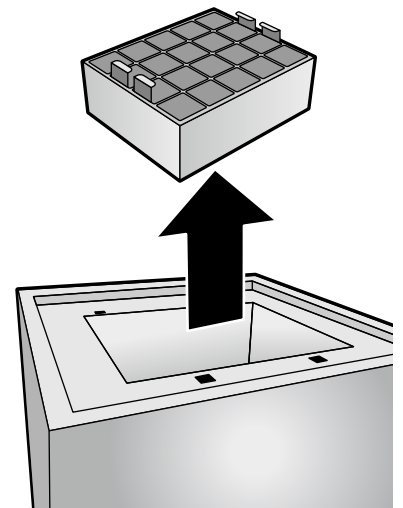
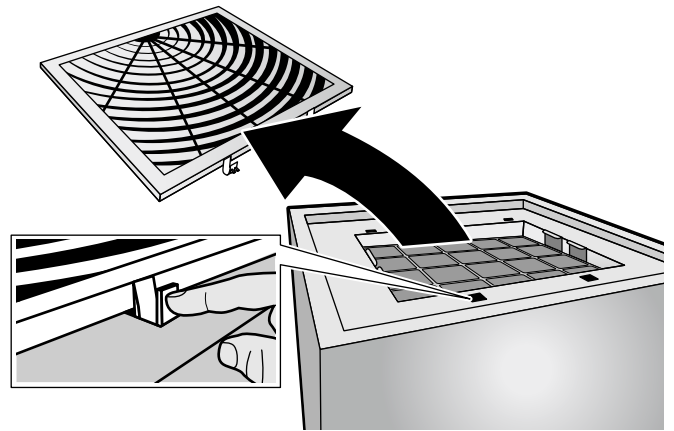
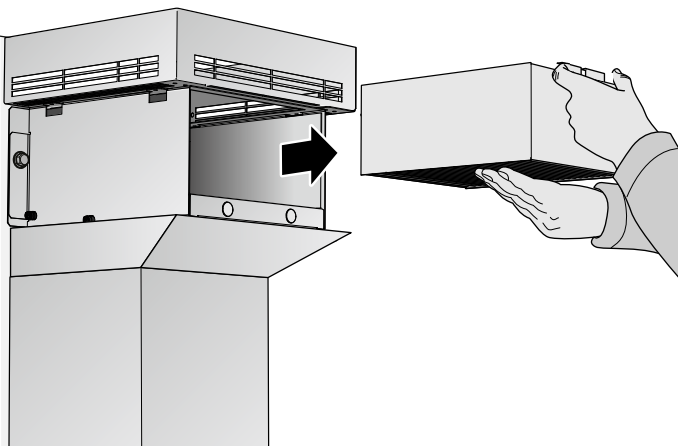
- de **Montageanleitung**
- en **Installation instructions**
- sv **Monteringsanvisning**
- no **Monteringsveiledning**
- fi **Asennusohje**
- da **Monteringsvejledning**
- es **Instrucciones de montaje**
- pt **Instruções de montagem**

- fr **Notice de montage**
- nl **Installatievoorschrift**
- it **Istruzioni per il montaggio**
- el **Οδηγίες εγκατάστασης**
- tr **Montaj kılavuzu**
- ru **Инструкция по монтажу**
- et **Paigaldusjuhend**
- lt **Montavimo instrukcija**
- lv **Montāžas instrukcija**
- pl **Instrukcja montażu**
- ro **Instrucțiuni de montaj**
- hu **Szerelési útmutató**
- sl **Navodila za montažo**
- cs **Montážní návod**
- sk **Montážny návod**
- hr **Upute za montažu**
- bg **Ръководство за монтаж**
- sr **Uputstvo o postavljanju**
- sq **Udhëzim për montim**

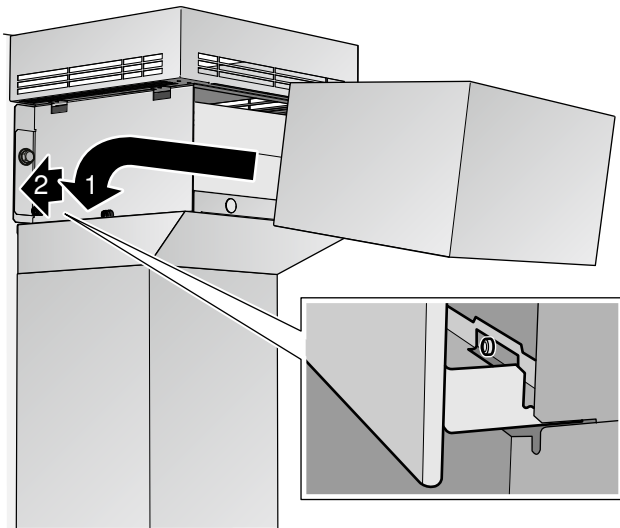
**1**



**2**



3



de

### Aktivkohlefilter regenerieren

Um den Geruchsabscheidegrad zu gewährleisten, müssen die Filter bei normalem Betrieb (täglich ungefähr 1 Stunde) alle 3-4 Monate regeneriert werden.

#### ⚠ Verbrennungsgefahr!

Der Aktivkohlefilter bleibt nach dem Regenerieren lange Zeit heiß. Den Aktivkohlefilter direkt nach dem Regenerieren nicht berühren, sondern abkühlen lassen.

Den heißen Aktivkohlefilter zum Abkühlen auf eine hitzebeständige Unterlage legen.

#### Hinweise

- Die Aktivkohlefilter können bis zu 30-mal regeneriert werden und müssen mindestens nach 10 Jahren ausgetauscht werden.
- Die Aktivkohlefilter müssen bei normalem Betrieb (täglich circa 1 Stunde) mindestens alle 10 Jahre ausgetauscht werden.
- Der Aktivkohlefilter bleibt nach dem Regenerieren lange Zeit heiß. Den Aktivkohlefilter direkt nach dem Regenerieren nicht direkt auf empfindliche Oberflächen legen, sondern zuerst ausreichend abkühlen lassen.
- Regenerierbare Umluftfilter können durch Herunterfallen beschädigt werden. Die Beschädigungen sind von außen nicht immer sichtbar. Entsorgen und ersetzen Sie heruntergefallene regenerierbare Umluftfilter.
- Aktivkohlefilter nicht in der Pyrolyse oder deutlich über 200 °C regenerieren.
- Aktivkohlefilter für den Regenerierungsprozess auf einen Rost legen, da Backbleche zerkratzen können.
- Aktivkohlefilter nie mit Reinigern, mit Wasser, in der Geschirrspülmaschine oder mit einem nassen Tuch reinigen.
- Beim Regenerieren des Aktivkohlefilters kann es zu Geruchsentwicklung kommen. Stellen Sie sicher, dass der Raum gut belüftet ist und öffnen Sie bei Bedarf ein Fenster.

1. Blende oder Abdeckung entfernen. (Bild 1)
2. Aktivkohlefilter ausbauen. Dabei mit der anderen Hand unter den Aktivkohlefilter fassen. (Bild 2)
3. Aktivkohlefilter im vorgeheizten Backofen bei 200 °C (Umluft) für 120 Minuten regenerieren.
4. Aktivkohlefilter abkühlen lassen.
5. Regenerierten Aktivkohlefilter einsetzen. Dabei mit der anderen Hand unter den Aktivkohlefilter fassen.
6. Blende oder Abdeckung wieder einsetzen.

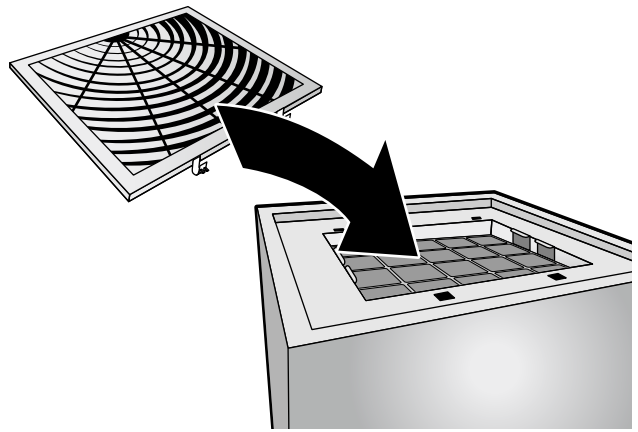
en

### Regenerating the activated charcoal filter

With normal use (daily for approx. 1 hour), the filters must be regenerated every 3-4 months in order to ensure that odours continue to be eliminated effectively.

#### ⚠ Risk of burns!

The activated charcoal filter remains hot for quite some time after it has been regenerated. Do not touch the activated charcoal filter straight after it has been regenerated – allow it to cool down. Leave the hot activated charcoal filter to cool down on a heat-resistant surface.



#### Notes

- The activated charcoal filters can be regenerated up to 30 times and must be replaced at least once every 10 years.
- With normal use (daily for approx. 1 hour), the activated charcoal filters must be replaced at least every 10 years.
- The activated charcoal filter remains hot for quite some time after it has been regenerated. Do not place the activated charcoal filter directly onto an easily damaged surface straight after it has been regenerated – allow it to cool down sufficiently first.
- Regenerated air recirculation filters may be damaged if they fall or are dropped. The damage is not always visible from the outside. Dispose of and replace down any regenerated air recirculation filters that fall or are dropped.
- Do not regenerate activated charcoal filters using the pyrolytic self-cleaning function or significantly above 200 °C.
- To regenerate the activated charcoal filter, place it on a wire rack as baking trays may be scratched.
- Never clean activated charcoal filters with cleaning products, water, in the dishwasher or with a damp cloth.
- Odours may develop when regenerating the activated charcoal filter. Make sure that the room is well ventilated and open a window if required.

1. Remove the cover. (Fig. 1)
2. Remove the activated charcoal filter. When you do this, take hold of the activated charcoal filter from underneath with your other hand. (Fig. 2)
3. Heat the activated charcoal filter for 120 minutes at 200 °C in the oven (preheated) using air recirculation mode.
4. Allow the activated charcoal filter to cool down.
5. Insert the regenerated activated charcoal filter. When you do this, take hold of the activated charcoal filter from underneath with your other hand.
6. Refit the cover.

sv

### Regenerera det aktiva kolfiltret

Du måste regenerera filtren med ca 3-4 månaders intervall vid normalanvändning (ca 1 timme per dag) för att hålla bort oset.

#### ⚠ Risk för brännskador!!

Det aktiva kolfiltret förblir varmt långt efter regenereringen. Rör inte det aktiva kolfiltret direkt efter regenereringen, utan låt det först svalna ordentligt.

Låt det heta, aktiva kolfiltret svalna på värmeståligt underlag.

#### Anvisning

- De aktiva kolfiltren går att regenerera upp till 30 ggr men kräver byte efter 10 år.
- Byt aktiva kolfiltret minst vart 10:e år vid normalanvändning (ca 1 timme per dag).
- Det aktiva kolfiltret förblir varmt långt efter regenereringen. Lägg inte det aktiva kolfiltret direkt på ömtåliga ytor efter regenereringen, utan låt det först svalna ordentligt.
- Regenererbara cirkulationsfilter kan bli skadade om de faller ned. Skadorna går inte alltid att se utvändigt. Omhändertata och byt regenererbara cirkulationsfilter som fallit ned.
- Regenerera inte det aktiva kolfiltret med pyrolysis eller temperaturer avsevärt över 200 °C.

- Lagg de aktiva kolfiltren på galler vid regenerering, bakplåtar kan bli repade.
  - Rengör aldrig aktiva kolfiltre med rengöringsmedel, vatten, diskmaskin eller våt trasa.
  - Det kan lukta en del vid regenereringen av det aktiva kolfiltret. Se till så att rummet är välventilerat och öppna fönstret, om det behövs.
1. Ta bort panelen eller skyddet. **(bild 1)**
  2. Ta ur det aktiva kolfiltret. Håll samtidigt med andra handen under det aktiva kolfiltret. **(bild 2)**
  3. Regenerera det aktiva kolfiltret i förvärmad ugn med varmluft på 200 °C i 120 minuter.
  4. Låt det aktiva kolfiltret svalna.
  5. Sätt i de regenererade, aktiva kolfiltren. Håll samtidigt med andra handen under det aktiva kolfiltret.
  6. Sätt på panelen eller skyddet igen.

no

## Regenerere aktivtkullfilter

For at graden av luftfjerning skal opprettholdes, må filtrene regenereres ca. hver 3.–4. måned ved vanlig bruk (ca. 1 time daglig).

### ⚠ Fare for forbrenning!

Kullfilteret er fortsatt varmt lenge etter regenereringen. Ikke berør kullfilteret rett etter regenereringen, men la det kjøle seg ned.

Legg det varme kullfilteret på et underlag som tåler varme.

### Merknader

- Kullfilteret kan regenereres opptil 30 ganger, og det må skiftes ut etter maks. 10 år.
  - Aktivtkullfiltrene må skiftes ut minst hvert 10. år ved vanlig bruk (ca. 1 time daglig).
  - Aktivtkullfilteret er fortsatt varmt lenge etter regenereringen. Ikke legg aktivtkullfilteret rett på ømfintlige overflater rett etter regenereringen, men la det kjøle seg tilstrekkelig ned først.
  - Regenererbare sirkulasjonsfiltre kan skades hvis de faller ned. Skadene er ikke alltid synlige utenpå. Kast og erstatt regenererbare sirkulasjonsfiltre som har falt ned.
  - Aktivtkullfilteret må ikke regenereres i pyrolyse eller betydelig over 200 °C.
  - Plasser aktivtkullfilteret på en rist før regenerering, ettersom det kan bli oppskrapet på en bakeplate.
  - Bruk aldri rengjøringsmiddel, vann, oppvaskmaskin eller en fuktig klut til rengjøring av aktivtkullfilteret.
  - Når kullfilteret regenereres, kan det dannes lukt. Påse at rommet er godt ventilert, og åpne et vindu ved behov.
1. Fjern panelet eller dekselet. **(bilde 1)**
  2. Ta ut aktivtkullfilteret. Hold samtidig med den andre hånden under aktivtkullfilteret. **(bilde 2)**
  3. Regenerer kullfilteret i den forvarmede stekeovnen på 200 °C (sirkulasjonsluft) i 120 minutter.
  4. La aktivtkullfilteret avkjøles.
  5. Sett inn det regenererte aktivtkullfilteret. Hold samtidig med den andre hånden under aktivtkullfilteret.
  6. Sett panelet eller dekselet på igjen.

fi

## Aktiivihiiisuodattimen regenerointi

Jotta hajujen tehokas poistuminen voidaan taata, suodattimet on regeneroitava tavanomaisessa käytössä (päivittäin noin 1 tunti) 3-4 kuukauden välein.

### ⚠ Palovammojen vaara!

Aktiivihiiisuodatin pysyy regeneroinnin jälkeen kauan kuumana. Älä kosketa aktiivihiiisuodatinta heti regeneroinnin jälkeen, vaan anna sen ensin jäähtyä riittävästi.

Aseta kuuma aktiivihiiisuodatin jäähtymään kuumuutta kestäväälle alustalle.

### Huomautuksia

- Aktiivihiiisuodattimet voidaan regeneroida enintään 30 kertaa ja ne on vaihdettava viimeistään 10 vuoden kuluttua.
- Aktiivihiiisuodattimet on vaihdettava tavanomaisessa käytössä (päivittäin n. 1 tunti) vähintään 10 vuoden välein.
- Aktiivihiiisuodatin pysyy regeneroinnin jälkeen kauan kuumana. Älä laske aktiivihiiisuodatinta heti regeneroinnin jälkeen hellävaraista käsittelyä vaativille pinnoille, vaan anna sen ensin jäähtyä riittävästi.

- Regeneroitavat kiertoilmasuodattimet voivat vaurioitua, jos ne pääsevät putoamaan. Vauriot eivät ole aina havaittavissa ulkopuolelta. Hävitä ja vaihda pudonneet regeneroitavat kiertoilmasuodattimet.
- Älä regeneroi aktiivihiiisuodattimia pyrolyysitoiminnolla tai selvästi yli 200 °C lämpötilassa.
- Aseta aktiivihiiisuodatin regenerointiprosessia varten ritilälle, koska leivinpellit voivat naarmuuntua.
- Älä puhdista aktiivihiiisuodatinta koskaan puhdistusaineilla, vedellä, astianpesukoneessa tai määrellä liinalla.
- Aktiivihiiisuodattimen regeneroinnin yhteydessä voi muodostua hajuja. Varmista, että huoneessa on hyvä tuuletus, ja avaa tarvittaessa ikkuna.

### 1. Poista suojus. **(kuva 1)**

2. Irrota aktiivihiiisuodatin. Pidä samalla toisella kädellä kiinni aktiivihiiisuodattimen pohjasta. **(kuva 2)**

3. Regeneroi aktiivihiiisuodatinta esilämmitetyssä uunissa lämpötilassa 200 °C (kiertoilma) 120 minuuttia.

4. Anna aktiivihiiisuodattimen jäähtyä.

5. Aseta regeneroitu aktiivihiiisuodatin paikalleen. Pidä samalla toisella kädellä kiinni aktiivihiiisuodattimen pohjasta.

6. Aseta suojus takaisin paikalleen.

da

## Regenerering af aktivt kulfilter

For at sikre en tilstrækkelig lugtreduktion skal filtrene ved normal brug (ca. 1 time dagligt) regenereres ca. hver 3-4 måned.

### ⚠ Fare for forbrænding!

Det aktive kulfilter er meget varmt i lang tid efter regenereringen. Rør ikke ved det aktive kulfilter umiddelbart efter regenereringen, men lad det først køle tilstrækkeligt af.

Læg det varme aktive kulfilter til afkøling på et varmebestandigt underlag.

### Anvisninger

- De aktive kulfiltre kan regenereres op til 30 gange og skal udskiftes senest efter 10 år.
- Ved normal brug (ca. 1 time dagligt) skal de aktive kulfiltre udskiftes mindst hvert 10. år.
- Det aktive kulfilter er meget varmt i lang tid efter regenereringen. Læg ikke det aktive kulfilter direkte på sarte overflader umiddelbart efter regenereringen, men lad det først køle tilstrækkeligt af.
- Regenererbare recirkulationsfiltre kan blive beskadiget, hvis de falder ned. Sådanne beskadigelser er ikke altid synlige udefra. Hvis et regenererbart recirkulationsfilter er faldet ned, skal det kasseres og skiftes ud med et nyt.
- Det aktive kulfilter må ikke regenereres med pyrolyse eller betydeligt over 200 °C.
- Læg det aktive kulfilter på en rist under regenereringsprocessen, fordi bageplader kan blive ridset.
- Det aktive kulfilter må aldrig rengøres med rengøringsmidler, vand, våde klude eller vaskes i opvaskemaskinen.
- Der kan forekomme lugt i forbindelse med regenereringen af det aktive kulfilter. Sørg for, at rummet er godt ventileret, og åbn om nødvendigt vinduet.

1. Fjern panelet eller afdækningen. **(fig. 1)**

2. Afmonter det aktive kulfilter. Hold samtidig den anden hånd under det aktive kulfilter. **(fig. 2)**

3. Opvarm det aktive kulfilter 120 minutter i den forvarmede ovn ved 200 °C (cirkulationsluft).

4. Lad det aktive kulfilter køle af.

5. Sæt det regenererede aktive kulfilter på plads. Hold samtidig den anden hånd under det aktive kulfilter.

6. Sæt panelet eller afdækningen på plads igen.

es

## Regenerar el filtro de carbón activo

Con un uso normal (de aprox. 1 h al día), se deben regenerar los filtros cada 3 o 4 meses para garantizar la filtración de olores.

### ⚠ ¡Peligro de quemaduras!

El filtro de carbón activo permanece caliente durante un tiempo prolongado tras su regeneración. No tocar directamente el filtro de carbón activo tras su regeneración; dejar que se enfríe.

Colocar el filtro de carbón activo caliente sobre una superficie resistente al calor para que se enfríe.

## Notas

- Los filtros de carbón activo pueden regenerarse hasta 30 veces y deben sustituirse, como mínimo, después de 10 años de uso.
  - Con un uso normal (de aprox. 1 h al día), los filtros de carbón activo deben sustituirse como mínimo después de 10 años de uso.
  - El filtro de carbón activo permanece caliente durante un tiempo prolongado tras su regeneración. No depositar el filtro de carbón activo directamente sobre superficies delicadas tras su regeneración; dejar que se enfríe lo suficiente antes.
  - Los filtros reemplazables de circulación del aire pueden sufrir daños si se caen. Los daños no siempre serán visibles por fuera. Eliminar y sustituir los filtros reemplazables de circulación de aire que se hayan caído.
  - No regenerar el filtro de carbón activo en pirólisis o por encima de los 200 °C.
  - Para el proceso de regeneración, colocar el filtro de carbón activo sobre una parrilla, ya que las bandejas de horno podrían sufrir arañazos.
  - Jamás limpiar los filtros de carbón activo con agentes limpiadores, con agua, en el lavavajillas o con un trapo húmedo.
  - Es posible que se produzcan olores durante la regeneración del filtro de carbón activo. Asegurarse de que la estancia esté correctamente ventilada y abrir una ventana en caso necesario.
1. Retirar la moldura o la tapa. **(Fig. 1)**
  2. Desmontar el filtro de carbón activo. Agarrar por debajo el filtro de carbón activo con la otra mano. **(Fig. 2)**
  3. Efectuar la regeneración del filtro de carbón activo en el horno precalentado y a 200 °C (recirculación de aire) durante 120 minutos.
  4. Dejar enfriar el filtro de carbón activo.
  5. Colocar el filtro de carbón activo regenerado. Agarrar por debajo el filtro de carbón activo con la otra mano.
  6. Volver a colocar la tapa o la moldura.

pt

## Regenerar filtro de carvão ativo

Para garantir o grau de separação do odor, é necessário regenerar os filtros todos os 3-4 meses no caso de uma utilização normal (diariamente cerca de 1 hora).

### ⚠ Perigo de queimaduras!

O filtro de carvão ativo permanece quente durante muito tempo após a regeneração. Não toque no filtro de carvão ativo logo após a regeneração; deixe-o arrefecer.

Coloque o filtro de carvão ativo quente sobre uma base resistente ao calor, para o arrefecer.

## Notas

- Os filtros de carvão ativo podem ser regenerados até 30 vezes e devem ser substituídos, pelo menos, após 10 anos.
  - Os filtros de carvão ativo devem ser substituídos, pelo menos, todos os 10 anos no caso de uma utilização normal (diariamente cerca de 1 hora).
  - O filtro de carvão ativo permanece quente durante muito tempo após a regeneração. Não toque diretamente nas superfícies sensíveis do filtro de carvão ativo logo após a regeneração, deve deixá-lo arrefecer durante tempo suficiente.
  - Filtros regeneráveis de recirculação de ar podem ser danificados devido a quedas. Os danos nem sempre são visíveis a partir do exterior. Elimine e substitua filtros regeneráveis de recirculação de ar que tenham sofrido quedas.
  - Não regenere filtros de carvão ativo em pirólise ou claramente acima de 200 °C.
  - Para o processo de regeneração colocar o filtro de carvão ativo em cima de uma grelha, pois os tabuleiros do forno podem provocar riscos.
  - Nunca limpe o filtro de carvão ativo com produtos de limpeza, água, na máquina de lavar nem com um pano molhado.
  - Durante a regeneração do filtro de carvão ativo, pode ocorrer a formação de odores. Certifique-se de que o espaço se encontra bem arejado e, se necessário, abra uma janela.
1. Remova a aba ou a cobertura. **(Fig. 1)**
  2. Desmonte o filtro de carvão ativo. Com a outra mão, segure o filtro de carvão ativo por baixo. **(Fig. 2)**
  3. Regenere os filtros de carvão ativo durante 120 minutos no forno preaquecido a 200 °C (ar circulante).
  4. Deixe o filtro de carvão ativo arrefecer.
  5. Insira o filtro de carvão ativo regenerado. Com a outra mão, segure o filtro de carvão ativo por baixo.
  6. Volte a colocar a aba ou a cobertura.

fr

## Régénération du filtre à charbon actif

Afin de garantir la capacité de rétention des odeurs, les filtres doivent être régénérés tous les 3 à 4 mois en fonctionnement normal (environ 1 heure par jour).

### ⚠ Risque de brûlure !

Le filtre à charbon actif reste chaud longtemps après sa régénération. Ne le touchez pas directement après sa régénération, laissez d'abord le filtre refroidir.

Pour ce faire, posez le filtre à charbon actif chaud sur un support résistant à la chaleur.

## Remarques

- Les filtres à charbon actif peuvent être régénérés 30 fois et doivent être remplacés au moins tous les 10 ans.
- Les filtres à charbon actif doivent être remplacés au moins tous les 10 ans en fonctionnement normal (env. 1 h par jour).
- Le filtre à charbon actif reste longtemps chaud après sa régénération. Ne placez pas directement le filtre à charbon actif sur des surfaces sensibles après sa régénération, mais laissez-le d'abord refroidir suffisamment de temps.
- Les filtres de recyclage régénérables peuvent être endommagés en cas de chute. Les dégâts ne sont pas toujours visibles de l'extérieur. En cas de chute d'un filtre de recyclage régénérable, mettez-le au rebut et remplacez-le.
- Ne régénérez pas les filtres à charbon actif dans la pyrolyse ni à une température nettement supérieure à 200 °C.
- Poser le filtre à charbon actif sur une grille pour le processus de régénération, car les tôles de cuisson risquent de se rayer.
- Ne jamais nettoyer le filtre à charbon actif avec du détergent, de l'eau, dans le lave-vaisselle ni avec un chiffon humide.
- La régénération du filtre à charbon actif peut entraîner un dégagement d'odeur. Assurez-vous que la pièce bien ventilée et ouvrez une fenêtre si nécessaire.

1. Retirez le bandeau de commande ou le cache. **(fig. 1)**
2. Démontez le filtre à charbon actif. Pour ce faire, placez l'autre main sous le filtre à charbon actif et saisissez-le. **(fig. 2)**
3. Régénérez le filtre à charbon actif dans un four préchauffé (chaleur ventilée) à 200 °C pendant 120 minutes.
4. Laisser refroidir le filtre à charbon actif.
5. Mettez le filtre à charbon actif régénéré en place. Pour ce faire, placez l'autre main sous le filtre à charbon actif et saisissez-le.
6. Remettez en place le bandeau de commande ou le cache.

nl

## Actief koolfilter regenereren

Om het niveau van geurafscheiding te waarborgen, moeten de filters bij normaal gebruik (dagelijks ca. 1 uur) elke 3-4 maanden worden geregenereerd.

### ⚠ Gevaar voor verbranding!

Het actief koolfilter blijft na het regenereren lange tijd heet. Het actief koolfilter direct na het regenereren niet aanraken, maar eerst voldoende laten afkoelen.

Het hete actief koolfilter voor het afkoelen op een hittebestendige ondergrond leggen.

## Aanwijzingen

- De actief koolfilters kunnen maximaal 30 keer worden geregenereerd en moeten uiterlijk na 10 jaar worden vervangen.
- De actieve koolfilters moeten bij normaal gebruik (dagelijks ca. 1 uur) tenminste om de 10 jaar worden verwisseld.
- De actieve koolfilter blijft na het regenereren lange tijd heet. De actieve koolfilter direct na het regenereren niet direct op gevoelige oppervlakken leggen, maar eerst voldoende laten afkoelen.
- Regeneerbare circulatieluchtfilters kunnen door te vallen worden beschadigd. De beschadigingen zijn van buiten niet altijd zichtbaar. Voer gevallen regeneerbare circulatieluchtfilters af en vervang ze.
- Actieve koolfilters niet tijdens de zelfreiniging of duidelijk boven de 200 °C regenereren.
- De actieve koolfilter voor het regeneratieproces op een rooster leggen, omdat er anders krassen op de bakplaat kunnen komen.
- Actieve koolfilters nooit reinigen met schoonmaakmiddelen, met water, in de vaatwasmachine of met een natte doek.
- Bij het regenereren van het actief koolfilter kan er geurontwikkeling optreden. Zorg ervoor dat de ruimte goed is geventileerd en open indien nodig een raam.

1. Afschermstuk of afdekking verwijderen. **(Afb. 1)**
2. Actieve koolfilter demonteren. Daarbij dient u hem met de andere hand te ondersteunen. **(Afb. 2)**
3. Actief koolfilter in voorverwarmde oven bij 200 °C (circulatielucht) gedurende 120 minuten regenereren.
4. Actieve koolfilter laten afkoelen.
5. De geregenereerde actieve koolfilter inbrengen. Daarbij dient u hem met de andere hand te ondersteunen.
6. Afschermstuk of afdekking terugplaatsen.

it

## Rigenerazione del filtro a carbone attivo

Per garantire la riduzione dei cattivi odori, in caso di esercizio normale (circa 1 ora al giorno), è necessario rigenerare i filtri ogni 3-4 mesi.

### ⚠ Pericolo di ustioni!

Dopo la rigenerazione il filtro a carbone attivo rimane caldo a lungo. Non toccare il filtro a carbone attivo subito dopo la rigenerazione, ma lasciarlo raffreddare.

Riporre il filtro caldo a carbone attivo su una superficie resistente al calore affinché si raffreddi.

### Avvertenze

- I filtri a carbone attivo possono essere rigenerati fino a 30 volte e devono essere sostituiti almeno dopo 10 anni.
  - In caso di esercizio normale (circa 1 ora al giorno), i filtri a carbone attivo devono essere sostituiti almeno ogni 10 anni.
  - Dopo la rigenerazione il filtro a carbone attivo rimane caldo a lungo. Non appoggiare il filtro a carbone attivo subito dopo la rigenerazione a contatto diretto con superfici delicate, lasciarlo prima raffreddare a sufficienza.
  - I filtri per ricircolo d'aria rinnovabili possono essere danneggiati a causa di cadute. I danni non sono sempre visibili dall'esterno. Smaltire e sostituire i filtri a ricircolo d'aria rinnovabili che sono caduti.
  - Non rigenerare il filtro a carbone attivo con la pirolisi o molto oltre 200 °C.
  - Per il processo di rigenerazione posizionare il filtro a carbone attivo su una griglia, poiché le teglie da forno potrebbero graffiarsi.
  - Non pulire mai il filtro a carbone attivo con detersivi, con acqua, in lavastoviglie o con un panno bagnato.
  - La rigenerazione del filtro a carbone attivo può causare la formazione di odori. Assicurarsi che la stanza sia ben areggiata e, se necessario, aprire una finestra.
1. Rimuovere il pannello o la copertura. **(fig. 1)**
  2. Smontare il filtro a carbone attivo. Con l'altra mano, afferrare il filtro a carbone attivo da sotto. **(fig. 2)**
  3. Rigenerare il filtro a carbone attivo in forno preriscaldato a 200 °C (combinazione con aria) per 120 minuti.
  4. Lasciare raffreddare il filtro a carbone attivo.
  5. Inserire il filtro a carbone attivo rigenerato. Con l'altra mano, afferrare il filtro a carbone attivo da sotto.
  6. Reinserrare il pannello o la copertura.

el

## Αναγέννηση του φίλτρου ενεργού άνθρακα

Για να εξασφαλιστεί το φιλτράρισμα των οσμών, πρέπει τα φίλτρα στην κανονική λειτουργία (καθημερινά περίπου 1 ώρα) να αναγεννιούνται περίπου κάθε 3-4 μήνες.

### ⚠ Κίνδυνος ζεματισματος!

Το φίλτρο ενεργού άνθρακα μετά την αναγέννηση παραμένει για πολύ χρόνο καυτό. Μην αγγίζετε το φίλτρο ενεργού άνθρακα απευθείας μετά την αναγέννηση, αλλά αφήστε το να κρυώσει.

Τοποθετήστε το καυτό φίλτρο ενεργού άνθρακα για να κρυώσει πάνω σε μια ανθεκτική στη θερμότητα επιφάνεια εναπόθεσης.

### Υποδείξεις

- Τα φίλτρα ενεργού άνθρακα μπορούν να αναγεννηθούν μέχρι και 30 φορές και πρέπει να αντικατασταθούν το αργότερο μετά από 10 χρόνια.
- Τα φίλτρα ενεργού άνθρακα πρέπει στην κανονική λειτουργία (καθημερινά 1 ώρα) να αντικαθίστανται το λιγότερο κάθε 10 χρόνια.
- Το φίλτρο ενεργού άνθρακα μετά την αναγέννηση παραμένει για πολύ χρόνο καυτό. Μην τοποθετήσετε το φίλτρο ενεργού άνθρακα απευθείας μετά την αναγέννηση πάνω σε ευαίσθητες επιφάνειες, αλλά αφήστε το πρώτα να κρυώσει αρκετά.

- Τα αναγεννώμενα φίλτρα ανακυκλοφορίας αέρα μπορούν, όταν πέσουν κάτω, να υποστούν ζημιά. Οι ζημιές δε φαίνονται πάντοτε από έξω. Αποσύρετε και αντικαταστήστε τα αναγεννώμενα φίλτρα ανακυκλοφορίας αέρα, που έχουν πέσει κάτω.
  - Μην αναγεννήσετε τα φίλτρα ενεργού άνθρακα στην πυρόλυση ή αρκετά πάνω από τους 200 °C.
  - Τοποθετήστε το φίλτρο ενεργού άνθρακα για τη διαδικασία της αναγέννησης πάνω σε μια σχάρα, επειδή τα ταψιά μπορεί να γρατσουνιστούν.
  - Μην καθαρίζετε ποτέ το φίλτρο ενεργού άνθρακα με νερό, στο πλυντήριο πιάτων ή με ένα υγρό πανί.
  - Κατά την αναγέννηση του φίλτρου ενεργού άνθρακα μπορεί να δημιουργηθούν οσμές. Βεβαιωθείτε, ότι το δωμάτιο αερίζεται καλά και ανοίξτε, σε περίπτωση που χρειάζεται, ένα παράθυρο.
1. Αφαιρέστε την επένδυση κάλυψης ή το κάλυμμα. **(Εικ. 1)**
  2. Αφαιρέστε το φίλτρο ενεργού άνθρακα. Γι' αυτό πιάστε με το άλλο χέρι κάτω από το φίλτρο ενεργού άνθρακα. **(Εικ. 2)**
  3. Αναγεννήστε το φίλτρο ενεργού άνθρακα στον προθερμασμένο φούρνο στους 200 °C (ανακυκλοφορία αέρα) για 120 λεπτά.
  4. Αφήστε το φίλτρο ενεργού άνθρακα να κρυώσει.
  5. Τοποθετήστε το αναγεννημένο φίλτρο ενεργού άνθρακα. Γι' αυτό πιάστε με το άλλο χέρι κάτω από το φίλτρο ενεργού άνθρακα.
  6. Τοποθετήστε ξανά την επένδυση κάλυψης ή το κάλυμμα.

tr

## Aktif karbon filtresinin tazelenmesi

Koku temizleme düzeyini sürekli yüksek tutmak için filtreler normal kullanımda (günde yaklaşık 1 saat) yaklaşık 3-4 ayda bir tazelenmelidir.

### ⚠ Yanma tehlikesi!

Tekrar ısıtma sonrasında aktif karbon filtresi uzun süre sıcak kalır. Aktif karbon filtresine tekrar ısıtmadan hemen sonra dokunmayınız, önce soğumasını bekleyiniz.

Sıcak aktif karbon filtresini soğuması için ısıya dayanıklı bir atlığın üzerine koyunuz.

### Bilgiler

- Aktif karbon filtresi en fazla 30 defa tekrar ısıtılabilir ve en az 10 yıl sonra değiştirilmelidir.
  - Aktif karbon filtresi normal kullanımda (günde yaklaşık 1 saat) en geç 10 yıl içinde değiştirilmelidir.
  - Tazeleme sonrasında aktif karbon filtresi uzun süre sıcak kalır. Aktif karbon filtresine tazelemeden hemen sonra doğrudan hassas yüzeyler üzerine yerleştirmeyiniz, önce soğumasını bekleyiniz.
  - Yenilenebilir havalandırma filtresi düşme sonucu hasar görebilir. Hasarlar her zaman dışarıdan görünmeyebilir. Düşen yenilenebilir havalandırma filtresini imha ediniz ve yenisi ile değiştiriniz.
  - Aktif karbon filtresi pirolizde veya 200 °C üzerindeki sıcaklıklarda tazelenmemelidir.
  - Fırın tepsisini çizebileceği için aktif karbon filtresini tazeleme sırasında tel ızgaraya yerleştiriniz.
  - Aktif karbon filtresini asla deterjanla, suyla, bulaşık makinesinde veya ıslak bezle temizlemeyiniz.
  - Aktif karbon filtresinin ısıtılması sonucunda koku oluşumu meydana gelebilir. Odanın iyi havalandırıldığından emin olunuz ve gerekirse pencereyi açınız.
1. Paneli veya kapağı çıkarınız. **(Resim 1)**
  2. Aktif karbon filtresini sökünüz. Bu esnada diğer eliniz ile alttan aktif karbon filtresini tutunuz. **(Resim 2)**
  3. Aktif karbon filtresini önceden ısıtılmış fırında 120 dakika 200 °C'de (dolaşımli hava) tekrar ısıtınız.
  4. Aktif karbon filtresinin soğumasını bekleyiniz.
  5. Tazelenen aktif karbon filtresini yerleştiriniz. Bu esnada diğer eliniz ile alttan aktif karbon filtresini tutunuz.
  6. Paneli veya kapağı tekrar yerleştiriniz.

## Регенерирование фильтра с активированным углём

Чтобы обеспечить надлежащий уровень нейтрализации запахов, при нормальной эксплуатации (ежедневно прим. в теч. 1 часа) необходимо прим. каждые 3–4 месяца проводить регенерацию фильтра.

### ⚠ Опасность ожога!

После регенерации фильтр с активированным углём остаётся горячим в течение долгого времени. Не прикасайтесь к фильтру с активированным углём сразу после регенерации, дайте ему остыть.

Для остывания положите фильтр с активированным углём на жаропрочную подставку.

### Указания

- Регенерацию фильтров с активированным углём можно проводить до тридцати раз и их замена должна производиться не реже, чем раз в десять лет.
  - При нормальной эксплуатации (ежедневно прим. в теч. 1 часа) фильтры с активированным углём должны заменяться не реже, чем раз в десять лет.
  - После регенерации фильтр с активированным углём остаётся горячим в течение долгого времени. Не кладите фильтр с активированным углём сразу после регенерации на легко повреждаемые поверхности, дайте ему сначала достаточно остыть.
  - Падение может привести к повреждению регенерируемых фильтров циркуляционного модуля. Эти повреждения не всегда видны снаружи. Упавшие регенерируемые фильтры циркуляционного модуля необходимо утилизировать, а на их место ставить новые.
  - Не регенерируйте фильтр с активированным углём в режиме пиролизической самоочистки или при температуре более 200 °C.
  - Для процесса регенерации положите фильтр с активированным углём на решётку, т.к. он может поцарапать противни.
  - Никогда не очищайте фильтр с активированным углём с помощью чистящих средств, воды, в посудомоечной машине или влажной тряпкой.
  - При регенерации фильтра с активированным углём возможно появление запаха. Убедитесь, что помещение хорошо проветрено и откройте, при необходимости, окно.
1. Снимите лицевую панель или крышку. (рис. 1)
  2. Снимите фильтр с активированным углём. Придерживайте фильтр с активированным углём другой рукой. (рис. 2)
  3. Регенерируйте фильтры с активированным углём в предварительно разогретом духовом шкафу в режиме циркуляции воздуха при температуре 200 °C в течение 120 минут.
  4. Дайте фильтру с активированным углём остыть.
  5. Вставьте регенерированный фильтр с активированным углём. Придерживайте фильтр с активированным углём другой рукой.
  6. Установите на место лицевую панель или крышку.

## Aktiivsõefiltri uuendamise

Lõhnade tõhusa eemaldamise tagamiseks tuleb filtreid tavarežiimis kasutamise korral (iga päev umbes 1 tund) iga 3-4 kuu tagant regenereerida.

### ⚠ Põletusohk!

Aktiivsõefilter on pärast regenereerimist pikka aega kuum. Ärge puudutage aktiivsõefiltrit vahetult pärast regenereerimist, vaid laske sellel kõigepealt pisavalt jahtuda.

Kuum aktiivsõefilter asetage jahtumiseks kuumuskindlale alusele.

### Märkused

- Aktiivsõefiltreid saab regenereerida kuni 30 korda ja neid tuleb vahetada vähemalt 10 aasta tagant.
- Aktiivsõefiltreid tuleb tavarežiimis kasutamise korral (iga päev umbes 1 tund) vahetada vähemalt iga 10 aasta järel.
- Aktiivsõefilter on pärast regenereerimist pikka aega kuum. Ärge asetage aktiivsõefiltrit vahetult pärast regenereerimist tundlikule pinnale, vaid laske sellel kõigepealt pisavalt jahtuda.
- Regenereeritavad ringleva õhu filtrid võivad allakukkumise korral kahjustada saada. Kahjustused ei pruugi alati olla väljaspoolt märgatavad. Allakukkunud regenereeritavad filtrid kõrvaldage ja asendage uutega.
- Aktiivsõefiltreid ei tohi regenereerida pürolüüsigas või tunduvat kõrgemal temperatuuril kui 200 °C.

- Regenereerimiseks asetage aktiivsõefilter restile, kuna küpsetusplaadid võivad kriimustada.
  - Aktiivsõefiltrite puhastamiseks ärge kasutage puhastusvahendeid, vett, nõudepesumasinat ega märga lappi.
  - Aktiivsõefiltri regenereerimisel võidakse tunda lõhna. Veenduge, et ruum on hea ventilatsiooniga ja vajaduse korral avage aken.
1. Eemaldage paneel või kate. (joonis 1)
  2. Eemaldage aktiivsõefilter. Sealjuures hoidke teise käega aktiivsõefiltrit alt kinni. (joonis 2)
  3. Kuumutage aktiivsõefiltrit eelsoojendatud ahjus 200 °C juures (ringleva õhu režiim) 120 minutit.
  4. Laske aktiivsõefiltritel jahtuda.
  5. Asetage regenereeritud aktiivsõefilter kohale. Sealjuures hoidke teise käega aktiivsõefiltrit alt kinni.
  6. Asetage paneel või kate tagasi kohale.

## Aktyvintosios anglies filtro atnaujinimas

Norint užtikrinti reikiamą kvapų išskyrimo lygį, normaliai naudojant (kasdien apie 1 valandą) filtrus būtina atnaujinti kas 3–4 mėnesius.

### ⚠ Pavojus nudegti!

Pasibaigus atnaujinimo procesui aktyvintosios anglies filtras dar ilgai lieka karštas. Pasibaigus atnaujinimo procesui nelieskite aktyvintosios anglies filtro, nes jis turi atvėsti.

Karštą aktyvintosios anglies filtrą padėkite atvėsti ant karščiui atsparaus pagrindo.

### Pastabos

- Aktyvintosios anglies filtrus galima atnaujinti iki 30 kartų ir būtina pakeisti bent po 10 metų.
  - Normaliai naudojant (kasdien maždaug 1 valandą) aktyvintosios anglies filtrą reikia pakeisti bent kas 10 metų.
  - Pasibaigus atnaujinimo procesui aktyvintosios anglies filtras dar ilgai lieka karštas. Pasibaigus atnaujinimo procesui aktyvintosios anglies filtro nedėkite ant jaučių paviršių, nes jis pirmiausia turi pakankamai atvėsti.
  - Nukritus atnaujinamiems recirkuliacinio oro filtrams, jie gali sugesti. Pažeidimai iš išorės yra ne visada matomi. Nukritusius recirkuliacinio oro filtrus utilizuokite ir pakeiskite naujais.
  - Aktyvintosios anglies filtro negalima atnaujinti įjungus pirolizės funkciją arba nustačius daug aukštesnę nei 200 °C temperatūrą.
  - Norėdami atnaujinti aktyvintosios anglies filtrą, dėkite jį ant grotelių, kadangi kepimo skardos gali susibražyti.
  - Aktyvintosios anglies filtro niekada neplaukite su valikliais, vandeniui, indaplovėje ar nevalykite drėgnu skudurėliu.
  - Atnaujintant aktyvintosios anglies filtrą gali pasklisti kvapas. Patalpa turi būti gerai vėdinama, prireikus galima atidaryti langą.
1. Nuimkite skydelį arba dangtelį. (1 pav.)
  2. Išmontuokite aktyvintosios anglies filtrą. Kita ranka prilaikykite aktyvuotos anglies iltrą. (2 pav.)
  3. Aktyvintosios anglies filtrą iš anksto pakaitintoje orkaitėje kaitinkite 200 °C temperatūroje (recirkuliaciniu režimu) 120 minučių.
  4. Palaukite, kol aktyvintosios anglies filtras atvės.
  5. Įstatykite atnaujintą aktyvintosios anglies filtrą. Kita ranka prilaikykite aktyvuotos anglies iltrą.
  6. Vėl uždėkite skydelį arba dangtelį.

## Aktivās ogles filtra reģenerācija

Lai nodrošinātu aromātu filtrāciju, normāla darba režīma gadījumā (apmēram 1 stunda dienā) filtri ir jāatjauno apmēram reizi 3—4 mēnešos.

### ⚠ Apeģumu risks!

Aktivās ogles filtrs pēc atjaunošanas ilgu laiku ir karsts. Nepieskarieties aktivās ogles filtram uzreiz pēc atjaunošanas, vispirms pagaidiet, līdz tas ir pietiekami atdzisis. Aktivās ogles filtru atdzišanai novietojiet uz karstumizturīgas pamatnes.

### Norādījumi

- Aktivās ogles filtrus var atjaunot ne vairāk kā 30 reizes, un tie jānomaina ne vēlāk kā pēc 10 gadiem.
- Normāla darba režīma gadījumā (apmēram 1 stunda dienā) aktivās ogles filtri jāmaina vismaz reizi 10 gados.

- Aktivās ogles filtrs pēc atjaunošanas ilgu laiku ir karsts. Nenovietojiet aktivās ogles filtru uzreiz pēc atjaunošanas uz jutīgām virsmām, vispirms pagaidiet, līdz tas ir pietiekami atdzisis.
  - Reģenerējams cirkulācijas gaisa filtrs nokrītot var tikt bojāts. Bojājumi no ārpuses ne vienmēr ir redzami. Ja reģenerējams cirkulācijas gaisa filtrs ir nokritis, nomainiet un utilizējiet to.
  - Aktivās ogles filtrus nedrīkst atjaunot, izmantojot pirolīzes procesu vai par 200 °C augstāku temperatūru.
  - Lai veiktu atjaunošanu, novietojiet aktivās ogles filtru uz režģa, jo cepamās plātnis var tikt saskrāpētas.
  - Aktivās ogles filtra tīrīšanai nedrīkst izmantot tīrīšanas līdzekļus, ūdeni, mitras drānas vai mazgāt to trauku mazgāšanas mašīnā.
  - Reģenerējot aktivās ogles filtru, var rasties smakas. Nodrošiniet telpā labu ventilāciju un, ja nepieciešams, atveriet logu.
1. Noņemiet aizsargu vai pārsegu. **(1 attēls)**
  2. Izņemiet aktivās ogles filtru. Vienlaicīgi ar otru roku pieturiet aktivās ogles filtru no apakšas. **(2 attēls)**
  3. 200 minūtes karsējiet aktivās ogles filtru cepeškrāsnī 120 °C temperatūrā (ar gaisa cirkulāciju).
  4. Ļaujiet aktivās ogles filtram atdzist.
  5. Ielieciet atjaunoto aktivās ogles filtru. Vienlaicīgi ar otru roku pieturiet aktivās ogles filtru no apakšas.
  6. Uzlieciet atpakaļ aizsargu vai pārsegu.

pl

## Regeneracja filtra z węglem aktywnym

W celu zapewnienia odpowiedniej neutralizacji zapachów, przy standardowym użytkowaniu filtrów (codziennie przez ok. 1 godzinę) należy je regenerować co 3-4 miesiące.

### ⚠ Niebezpieczeństwo oparzenia!

Po regeneracji filtr z węglem aktywnym pozostaje długo gorący. Nie dotykaj filtra z węglem aktywnym bezpośrednio po regeneracji, lecz pozostaw go do ostygnięcia.

Gorący filtr z węglem aktywnym położyć w celu ostudzenia na żaroodpornym podłożu.

### Wskazówki

- Filtry z węglem aktywnym mogą być regenerowane maksymalnie 30 razy i muszą zostać wymienione co najmniej po 10 latach.
  - Przy standardowym użytkowaniu filtrów z węglem aktywnym (codziennie przez ok. 1 godzinę) należy je wymieniać co najmniej co 10 lat.
  - Po regeneracji filtr z węglem aktywnym pozostaje długo gorący. Bezpośrednio po regeneracji nie odkładać filtra z węglem aktywnym na delikatne powierzchnie, lecz poczekać, aż wystarczająco ostygnie.
  - Upadek filtrów recykulacyjnych z możliwością regeneracji może spowodować ich uszkodzenie. Uszkodzenia nie zawsze są widoczne z zewnątrz. Usunąć i wymienić zużyte filtry recykulacyjne z możliwością regeneracji.
  - Nie regenerować filtrów w ramach pirolizy ani w temperaturze znacznie przekraczającej 200 °C.
  - Położyć filtr z węglem aktywnym na czas procesu regeneracji na ruszcie w celu uniknięcia zadrapań na blasze do pieczenia.
  - Nigdy nie czyścić filtrów z węglem aktywnym podczas samoczyszczenia, czyścić wodą, w zmywarce lub moką ściereczką.
  - Podczas regeneracji filtra z węglem aktywnym mogą wydzielać się różne zapachy. Upewnić się, że pomieszczenie jest dobrze wentylowane i w razie potrzeby otworzyć okno.
1. Zdjąć panel lub pokrywę. **(rys. 1)**
  2. Wyjąć filtr z węglem aktywnym. Drugą ręką chwycić przy tym filtr z węglem aktywnym od spodu. **(rys. 2)**
  3. Filtry z węglem aktywnym regenerować w nagrzanym piekarniku w temp. 200 °C (termoobieg) przez 120 minut.
  4. Pozostawić filtr z węglem aktywnym do wystygnięcia.
  5. Włożyć zregenerowany filtr z węglem aktywnym. Drugą ręką chwycić przy tym filtr z węglem aktywnym od spodu.
  6. Z powrotem założyć panel lub pokrywę.

ro

## Regenerarea filtrului de carbon activ

Pentru a asigura gradul de separare a mirosului, la o utilizare obișnuită (aprox. 1 oră pe zi), este necesară regenerarea filtrelor aprox. la fiecare 3-4 luni.

### ⚠ Pericol de arsuri!

Filtrul de carbon activ rămâne fierbinte pentru o lungă perioadă de timp după regenerare. Nu atingeți filtrul de carbon activ imediat după regenerare; lăsați-l mai întâi să se răcească.

Așezați filtrul de carbon activ fierbinte pe un suport rezistent la căldură pentru a se răci.

### Indicații

- Filtrele de carbon activ pot fi regenerare de cel mult 30 de ori și vor fi schimbate după minim 10 ani de folosință.
  - La o utilizare obișnuită (aprox. 1 oră pe zi), filtrele de carbon activ trebuie schimbate cel puțin la fiecare 10 ani.
  - Filtrul de carbon activ rămâne fierbinte pentru o lungă perioadă de timp după regenerare. Imediat după regenerare, nu așezați filtrul de carbon activ pe suprafețe sensibile; lăsați-l mai întâi să se răcească.
  - Filtrul regenerabil de aer recirculat poate suferi deteriorări în cazul căderii. Deteriorările nu sunt întotdeauna vizibile la exterior. Dacă filtrul regenerabil de aer recirculat este deteriorat, acesta trebuie să fie eliminat și înlocuit.
  - Nu efectuați regenerarea filtrului de carbon activ în timpul pirolizei sau la o temperatură mai mare de 200 °C.
  - Pentru regenerare, așezați filtrul de carbon activ pe un grătar, deoarece foile de copt pot zgâria.
  - Nu curățați niciodată filtrul de carbon activ cu detergent, cu apă, în mașina de spălat vase sau cu o lavetă umedă.
  - Odată cu regenerarea filtrului activ de carbon se pot produce mirosuri. Verificați ca spațiul să fie bine aerisit și dacă este cazul deschideți fereastra.
1. Îndepărtați panoul de control sau capacul. **(figura 1)**
  2. Demontați filtrul de carbon activ. Pentru aceasta, introduceți cealaltă mână sub filtrul de carbon activ. **(figura 2)**
  3. Regenerați filtrul de carbon activ în cuptorul preîncălzit la 200 °C (recirculare aer) pentru 120 minute.
  4. Lăsați filtrul de carbon activ să se răcească.
  5. Introduceți filtrul de cărbune activ regenerat. Pentru aceasta, introduceți cealaltă mână sub filtrul de carbon activ.
  6. Montați la loc panoul de control sau capacul.

hu

## Aktívészén-szűrő regenerálása

A szagok megfelelő semlegesítéséhez a szűrőket normál üzemeltetés esetén (napi kb. 1 óra) kb. 3-4 havonta regenerálni kell.

### ⚠ Égési sérülés veszélye!

Az aktívészén-szűrő a regenerálás után sokáig forró marad. Ne érintse meg az aktívészén-szűrőt közvetlenül a regenerálás után, hanem először hagyja lehűlni.

A forró aktívészén-szűrőt lehűlésig helyezze egy hőálló felületre.

### Utasítások

- Az aktívészén-szűrők max. harmincszor regenerálhatók, legalább tízévente ki kell őket cserélni.
- Az aktívészén-szűrőket normál üzemeltetés esetén (napi kb. 1 óra) legalább tízévente ki kell cserélni.
- Az aktívészén-szűrő a regenerálás után sokáig forró marad. Ne helyezze az aktívészén-szűrőt kényes felületre közvetlenül a regenerálás után, hanem először hagyja megfelelően lehűlni.
- Ha a regenerálható légkeringető szűrő leesik, megsérülhet. A sérülések kívülről nem mindig láthatóak. Ártalmatlanítsa és cserélje ki a leesett regenerálható légkeringető szűrőket.
- Az aktívészén-szűrőt ne regenerálja pirolízissel vagy 200 °C feletti hőmérsékleten.
- A regenerálási folyamathoz helyezze az aktívészén-szűrőt egy rostélyra, mivel a sütőepsik összekarcolódhatnak.
- Az aktívészén-szűrőt soha ne tisztítsa tisztítóval, vízzel, mosogatógépben vagy nedves törülköhával.
- Az aktívészén-szűrő regenerálásakor szagok képződhetnek. Biztosítsa a helyiség megfelelő szellőzését és szükség esetén nyisson ablakot.

1. Távóltsa el a kezelőfelületet vagy a burkolatot. **(1 ábra)**
2. Vegye ki az aktívszén-szűrőt. Közben a másik kezével nyúljon az aktívszén-szűrő alá. **(2 ábra)**
3. Regenerálja az aktívszén-szűrőt 120 percig előmelegített sütőben 200 °C-on (légkeringetés mellett).
4. Hagyja lehűlni az aktívszén-szűrőt.
5. Helyezze be a regenerált aktívszén-szűrőt. Közben a másik kezével nyúljon az aktívszén-szűrő alá.
6. Helyezze vissza a kezelőfelületet vagy a burkolatot.

sl

## Regeneracija filtrov z aktivnim ogljem

Filtre je treba pri normalni uporabi (dnevno pribl. 1 uro) regenerirati na pribl. 3–4 mesece, da zagotovite učinkovito filtriranje vonjav.

**Opomba:** Filtre z aktivnim ogljem lahko do 30-krat regenerirate, najpozneje po 10 letih pa jih je treba zamenjati.

**Opomba:** Filtre z aktivnim ogljem je treba pri normalni uporabi (dnevno pribl. 1 uro) zamenjati najmanj na 10 let.

### ⚠ Nevarnost opeklin!

Filter z aktivnim ogljem po regeneraciji dolgo ostane vroč. Filtra z aktivnim ogljem se neposredno po regeneraciji ne dotikajte, temveč počakajte, da se dovolj ohladi.

Vroč filter z aktivnim ogljem položite na podlago, odporno na vročino, da se ohladi.

**Opomba:** Filter z aktivnim ogljem po regeneraciji dlje časa ostane vroč. Filtra z aktivnim ogljem neposredno po regeneraciji ne odlagajte na občutljive površine, temveč počakajte, da se dovolj ohladi.

**Opomba:** Filter z aktivnim ogljem za regeneracijo položite na rešetko, ker bi lahko pekač opraskali.

**Opomba:** Filtrov z aktivnim ogljem nikoli ne čistite s čistili, z vodo, v pomivalnem stroju ali z vlažno krpo.

**Opomba:** Filtrov z aktivnim ogljem ne regenerirajte s programom pirolize ali pri temperaturah znatno nad 200 °C.

**Opomba:** Če obnovljivi filtri za recirkulacijo zraka padejo, se lahko poškodujejo. Poškodbe na zunanjo niso vedno vidne. Če so obnovljivi filtri za recirkulacijo zraka padli, jih zavržite in zamenjajte.

1. Odstranite okrasno letev ali pokrov. **(slika 1)**
2. Odstranite filter z aktivnim ogljem. Pri tem z drugo roko spodaj primite filter z aktivnim ogljem. **(slika 2)**
3. Filtre z aktivnim ogljem 120 minut regenerirajte v predogreti pečici pri 200 °C (kroženje zraka).
4. Počakajte, da se filtra z aktivnim ogljem ohladita.
5. Vstavite regeneriran filter z aktivnim ogljem. Pri tem z drugo roko spodaj primite filter z aktivnim ogljem.
6. Znova vstavite okrasno letev ali pokrov.

CS

## Regenerace aktivního uhlíkového filtru

Aby byl zabezpečený potřebný stupeň filtrování pachů, je třeba filtry při normálním provozu (přibližně 1 hodinu denně) zhruba každé 3-4 měsíce regenerovat.

### ⚠ Nebezpečí popálení!

Aktivní uhlíkový filtr zůstává po regeneraci dlouhou dobu horký. Nedotýkejte se aktivního uhlíkového filtru hned po regeneraci, nechte ho nejdříve vychladnout.

Položte horký aktivní uhlíkový filtr pro vychladnutí na podložku odolnou proti horku.

### Upozornění

- Aktivní uhlíkové filtry lze regenerovat až 30krát a je třeba je po 10 letech vyměnit.
- Aktivní uhlíkové filtry se musí při normálním provozu (cca 1 hodinu denně) vyměnit každých 10 let.
- Aktivní uhlíkový filtr zůstává po regeneraci dlouhou dobu horký. Aktivní uhlíkový filtr hned po regeneraci nepokládejte na choulostivé povrchy, nýbrž ho nechte dostatečně vychladnout.
- Regenerační filtry pro recirkulaci vzduchu se mohou při pádu poškodit. Poškození nejsou z vnější strany vždy vidět. Regenerační filtry pro recirkulaci vzduchu, které vám spadly, zlikvidujte a vyměňte je za nové.
- Aktivní uhlíkové filtry neregenerujte pomocí pyrolýzy nebo při teplotách výrazně vyšších než 200 °C.

- Pro proces regenerace položte aktivní uhlíkový filtr na rošt, protože plechy na pečení by se mohly poškrábat.
- Aktivní uhlíkové filtry nikdy nečistěte čisticími prostředky, vodou, v myčce nádobí nebo mokrým hadrem.
- Při regeneraci aktivního uhlíkového filtru může dojít ke vzniku zápachu. Zajistěte, aby byla místnost dobře odvětrána, a v případě potřeby otevřete okno.

1. Odstraňte poklop nebo kryt. **(obrázek 1)**
2. Demontujte aktivní uhlíkový filtr. Druhou rukou přitom zesponu držte aktivní uhlíkový filtr. **(obrázek 2)**
3. Aktivní uhlíkový filtr regenerujte v předehřáté troubě při 200 °C (cirkulace vzduchu) po dobu 120 minut.
4. Nechte aktivní uhlíkové filtry vychladnout.
5. Nasadte regenerovaný aktivní uhlíkový filtr. Druhou rukou přitom zesponu držte aktivní uhlíkový filtr.
6. Znovu nasadte poklop nebo kryt.

sk

## Regenerovanie aktívneho uhlíkového filtra

Aby sa zabezpečilo účinné odstraňovanie pachov, musia sa filtre pri normálnej prevádzke (približne 1 hodinu denne) každé 3–4 mesiace regenerovať.

### ⚠ Nebezpečenstvo popálenia!

Aktivný uhlíkový filter zostáva po regeneračnom ohreve dlhý čas horúci. Nedotýkajte sa aktívneho uhlíkového filtra hneď po regeneračnom ohreve, ale nechajte ho vychladnúť.

Horúci aktívny uhlíkový filter položte na vychladnutie na teplovzdornú podložku.

### Upozornenia

- Aktivne uhlíkové filtre možno regenerovať až tridsaťkrát a musia sa vymeniť minimálne po desiatich rokoch.
- Aktivne uhlíkové filtre sa musia pri normálnej prevádzke (cca 1 hodinu denne) vymeniť každých 10 rokov.
- Aktivný uhlíkový filter zostáva po regenerácii dlhý čas horúci. Aktivný uhlíkový filter neodkladajte hneď po regenerácii na chúlolistivé povrchy, ale nechajte ho dostatočne vychladnúť.
- Regeneračné filtre pre recirkuláciu vzduchu sa môžu pri páde poškodiť. Poškodenie nemusí byť zvonku vždy viditeľné. Zlikvidujte a nahradte regeneračné filtre pre recirkuláciu vzduchu, ktoré boli vystavené pádu.
- Aktivne uhlíkové filtre neregenerujte pomocou pyrolýzy alebo pri teplotách výrazne vyšších než 200 °C.
- Pred začatím procesu regenerácie položte aktivne uhlíkové filtre na rošt, pretože plechy na pečenie sa môžu poškrábať.
- Aktivne uhlíkové filtry nikdy nečistite čistiacimi prostriedkami, vodou, v umývačke riadu alebo mokrou handrou.
- Pri regenerovaní aktívneho uhlíkového filtra môže dôjsť k rozšíreniu zápachu. Uistite sa, že priestor je dobre odvetraný a v prípade potreby otvorte okno.

1. Kryt alebo poklop odstrániť. **(obrázok 1)**
2. Demontujte aktívny uhlíkový filter. Druhou rukou pritom uchopte aktívny uhlíkový filter zospodu. **(obrázok 2)**
3. Aktivný uhlíkový filter v predhriatej rúre na pečenie regeneruje pri 200 °C (cirkulácia vzduchu) 120 minút.
4. Aktivný uhlíkový filter nechajte vychladnúť.
5. Nasadte regenerovaný aktívny uhlíkový filter. Druhou rukou pritom uchopte aktívny uhlíkový filter zospodu.
6. Kryt alebo poklop znovu nasadiť.

hr

## Regeneracija filtra s aktivnim ugljenom

Kako biste omogućili filtriranje neugodnih mirisa, trebate regenerirati filtre kod normalnog rada (dnevno otprilike 1 sat) svaka 3-4 mjeseca.

### ⚠ Opasnost od opekлина!

Filtar s aktivnim ugljenom ostaje nakon regeneracije dugo vruć. Filtar s aktivnim ugljenom ne dodirujte odmah nakon regeneracije, već ga ostavite da se ohladi.

Vrući filter s aktivnim ugljenom stavite na podlogu otpornu na toplinu kako bi se ohladio.

### Napomene

- Filtri s aktivnim ugljenom mogu se regenerirati do 30 puta i valja ih zamijeniti najmanje svakih 10 godina.
- Filtre s aktivnim ugljenom valja zamijeniti kod normalnog rada (dnevno otprilike 1 sat) najmanje svakih 10 godina.



- Филтар с активним угљеном остаје након регенерације дуго врућ. Филтар с активним угљеном не стављајте одмах након регенерације на осетљиве површине, већ га најпrie оставите да се доволјно охлади.
  - Регенерирајући филтри за опточни зрак могу се оштетити услед пада. Оштећења нису увикe видљива извана. Збрините и замениите регенерирајуће филтре за опточни зрак који су пали.
  - Филтар с активним угљеном не регенерирајте у пиrolизи или знатно изнад 200 °C.
  - Филтар с активним угљеном ставите на реšetку за процес регенерације јер би се лимови за пеcheње могли оштетити.
  - Филтар с активним угљеном никада не чистите средствима за чишење, водом, у перилци посуда или влажном крпом.
  - При регенерацији филтра с активним угљеном може доћи до настајања негодних мириса. Проверите је ли просторија добро прозрачена и по потреби отворите прозор.
1. Skinите плочу или poklopac. **(слика 1)**
  2. Izvadите филтар с активним угљеном. Pritом другом руком ухватите испод филтра с активним угљеном. **(слика 2)**
  3. Филтар с активним угљеном регенерирајте у загријаој пећници на 200 °C (ventилатор) у трајању од 120 минута.
  4. Oставите филтар с активним угљеном да се охлади.
  5. Umetните регенерирани филтар с активним угљеном. Pritом другом руком ухватите испод филтра с активним угљеном.
  6. Pоновно umetните плочу или poklopac.

### Регенериране на филтњра с активен вљглен

За да се гарантира степена на отстраняване на миризми, филтрите трябва да се регенерират при нормална работа (около 1 час на ден) прибл. на всеки 3-4 месеца.

#### ⚠ Опасност от изгаряне!

Филтърът с активен вљглен остава дълго време след регенериране горещ. Не докосвайте филтњра с активен вљглен директно след регенериране, а първо го оставете да се охлади. Поставете горещия филтњр с активен вљглен върху устойчива на топлина подложка за охлаждане.

#### Указание

- Филтрите с активен вљглен могат да се регенерират до 30 пъти и трябва най-малко след 10 години да се сменят.
  - Филтрите с активен вљглен трябва да се сменят при нормална работа (около 1 час на ден) най-малко на всеки 10 години.
  - Филтърът с активен вљглен остава дълго време след регенериране горещ. Не поставяйте филтњра с активен вљглен директно след регенериране върху чувствителни повърхности, а първо го оставете да се охлади.
  - Регенериращите се филтри за циркуляционен въздух могат да се повредят при падане. Повредите не винаги се виждат отвън. Изхвърляйте и сменяйте падналите регенериращи се филтри за циркуляционен въздух.
  - Не регенерирайте филтрите с активен вљглен в пиrolиза или при много над 200 °C.
  - Поставете филтњра с активен вљглен за процеса на регенериране върху скара, тъй като тавите могат да се надраскат.
  - Никога не почиствайте филтњра с активен вљглен с почистващи препарати, с вода, в съдомиялна машина или с влажна кърпа.
  - При регенериране на филтњра с активен вљглен може да се стигне до образуване на миризми. Уверете се, че помещението е добре проветрено и отворете при нужда прозорец.
1. Свалете блендата или капака. **(фиг. 1)**
  2. Демонтирайте филтњра с активен вљглен. При това с другата ръка хванете под филтњра с активен вљглен. **(фиг. 2)**
  3. Регенерирайте филтњра с активен вљглен в предварително загрята фурна при 200 °C (циркулация на въздуха) за 120 минути.
  4. Оставете филтњра с активен вљглен да се охлади.
  5. Поставете регенерирания филтњр с активен вљглен. При това с другата ръка хванете под филтњра с активен вљглен.
  6. Отново поставете блендата или капака.

### Регенерација филтера са активним угљем

Da bi се obezbedilo efikasno izvlačenje mirisa, filter mora da се regeneriše pri normalnom radu (oko sat vremena dnevno) na svaka 3-4 meseca.

**Napomena:** Filteri sa aktivnim ugljem се могу regenerisati до 30 puta и морају се заменити најманје након 10 година.

**Napomena:** Filter sa aktivnim ugljem мора да се замени при normalnom radu (oko sat vremena dnevno) најманје на svakih 10 година.

#### ⚠ Опасност од опекотина!

Filter sa aktivnim ugljem након регенерације остаје дује време врућ. Filter sa aktivnim ugljem немојте додиривати непосредно након регенерације, сачекајте прво да се доволјно охлади.

Vрућ filter са активним угљем оставите да се охлади на подлози која је отпорна на високе temperature.

**Napomena:** Након регенерације filter са активним угљем остаје дује време врућ. Filter са активним угљем немојте стављати на осетљиве површине непосредно након регенерације, сачекајте прво да се доволјно охлади.

**Napomena:** Код поступка регенерације поставите filter са активним угљем на реšetку, зато што pleh може да се изгребе.

**Napomena:** Filter са активним угљем никада немојте чистити deterđentом, водом, влажном крпом или прати у машини за прanje посуда.

**Napomena:** Filter са активним угљем немојте да regeneriшите помоћу pirolize или на temperaturama знатно вишим од 200 °C.

**Napomena:** Usled pada може доћи до оштечења filtera за cirkulaciju vazduha за вишекратну upotreбу. Оштечења нису увек uočљива spolја. Filtere за cirkulaciju vazduha за вишекратну upotreбу увек uklonите и замените ukoliko су пали.

1. Uklonите pregradu или poklopac. **(слика 1)**
2. Skinите filter са активним угљем. При tome другом руком odozdo pridržавajte filter са активним угљем. **(слика 2)**
3. Filter са активним угљем regenerишите u prethodno zagрејаној рernи на 200 °C (cirkulacija vazduha) 120 минута.
4. Saчекајте да се охлади filter са активним угљем.
5. Postавите regenerisани filter са активним угљем. При tome другом rukом odozdo pridržавajte filter са активним угљем.
6. Pоновно поставите pregradu или poklopac.

## Rigjeneroni filtrin e karbonit aktiv

Për të garantuar shkallën e eliminimit efikas të aromave, duhet që filtrat në funksionim normal (rreth 1 orë çdo ditë) të rigjenerohen çdo 3-4 muaj.

**Udhëzim:** Filtrat me karbon aktiv mund të rigjenerohen deri në 30 herë, dhe duhen ndërruar të paktën pas 10 vjetësh.

**Udhëzim:** Filtrat e karbonit aktiv duhet të ndërrohen të paktën çdo 10 vjet, kur pajisja përdoret normalisht (rreth 1 orë çdo ditë).

### ⚠ Rrezik djegieje!

Pas rigjenerimit filtri me karbon aktiv mbetet i nxehtë për një kohë të gjatë. Mos e prekni filtrin me karbon aktiv direkt pas rigjenerimit, por lëreni që të ftohet.

Vendoseni filtrin e nxehtë me karbon aktiv që të ftohet mbi një sipërfaqe rezistente ndaj nxehtësisë.

**Udhëzim:** Pas rigjenerimit filtri aktiv i karbonit mbetet i nxehtë për një kohë të gjatë. Mos e prekni filtrin aktiv të karbonit direkt pas rigjenerimit tek sipërfaqet e ndjeshme, përkundrazi lëreni të ftohet mjaftueshëm.

**Udhëzim:** Vendoseni filtrin e karbonit aktiv mbi një skarë për procesin e rigjenerimit, pasi tavat e pjekjes mund të krisen.

**Udhëzim:** Mos e pastroni filtrin e karbonit aktiv asnjëherë me pastrues, me ujë, në enëlarëse ose me një leckë të njomë.

**Udhëzim:** Filtrin aktiv të karbonit mos e rigjeneroni në pirolizë ose mbi 200 °C.

**Udhëzim:** Filtrat e rigjenerueshëm të qarkullimit të ajrit mund të dëmtohen nga rrëzimi në tokë. Dëmtimet nuk janë gjithmonë të dukshme nga jashtë. Hiqni dhe ndërroni filtrat e rigjenerueshëm të qarkullimit të ajrit që janë rrëzuar në tokë.

1. Hiqni mbulesën ose kapakun. **(Figura 1)**
2. Çmontoni filtrin aktiv të karbonit. Me dorën tjetër mbajeni poshtë filtrin aktiv të karbonit. **(Figura 2)**
3. Rigjeneroni filtrin me karbon aktiv në furrën e nxehtë paraprakisht në 200 °C (Qarkullim ajri) për 120 minuta.
4. Prisni që filtri aktiv i karbonit të ftohet.
5. Vendosni filtrin aktiv të karbonit të rigjeneruar. Me dorën tjetër mbajeni poshtë filtrin aktiv të karbonit.
6. Vendosni sërish mbulesën ose kapakun.



