

sv Monteringsanvisning
*) kan fås via Service

no Monteringsanvisning
*) fåes hos kundservice

fi Asennusohje
*) Saatavissa huoltopalvelusta

ca Monteringsvejledning
*) Kan købes hos serviceafdelingen

tr Montaj kılavuzu
*) Yetkili servis üzerinden alınabilir

ru Инструкция по монтажу
*) Можно получить в сервисном центре

cs Montážní návod
*) K dispozici přes servisní službu

pl Instrukcja montażu
*) Do uzyskania w punkcie serwisowym

hu Szerelési útmutató
*) A vásárlásigérlőn keresztül kapható:

it Upuia za montažu
*) može dobiti kod službe održavanja

mk Упатство за монтажа
*) се добива преку службата за купувачи

sl Navodilo za montažo
*) lahko nabavite v servisni službi

es Uputstvo za montažu
*) Može se nabaviti preko servisne službe

et Monteerimisjuhend
*) Küsige klientiteeninduselt

lt Montavimo instrukcija
*) Ja galima gauti klientų aptarnavimo servise

lv Montāžas pamācība
*) Var saņemt servisa dienestā

sk Návod na montáž
*) Dostanete v službe zákazníkom

sq Udhëzues për montim
*) Sigurohet nëpërmjet servisit

bs Uputa za montažu
*) Može se dobiti preko servisne službe

fa راهنمای مونتاژ
*) می توانید خدمات پس از فروش تهیه فرمایید

ar تعليمات التركيب
*) يمكن طلبها من مراكز خدمة العملاء

ko 설치 설명서
*) 고객센터 센터에서 구입 가능

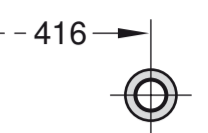
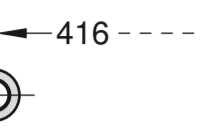
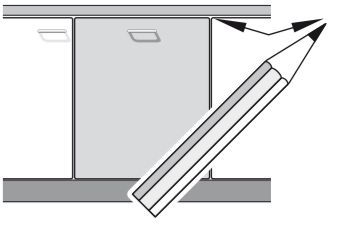
zh 安装说明书
*) 可向售后服务站索取

uk Інструкція з монтажу
*) Можна отримати через сервісну службу

ro Instrucțiune de montaj
*) obținabilă la serviciul pentru clienți

id Intruksi Pemasangan
*) bisa didapatkan melalui Customer Service

kk Іске қосу туралы нұсқаулар
*) Сервис қызметі арқылы орталығында алуына жатады

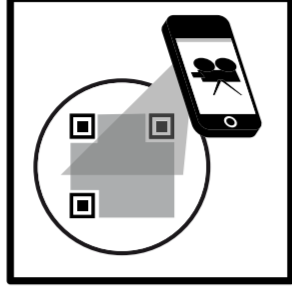


1

1. 1,75 m
2. 4x15
3. 4x15
4. 4x15
5. 4x15
6. 4x15
7. 4x42
8. 4x36
9a. 4x30
9b. 4x30
10. 4x30

click

815 - 875
450 (max. 456)
100x50mm



2a

Mat-Nr. 622456

2b



3

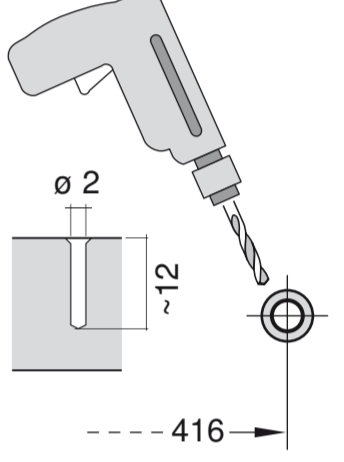
nicht einklemmen
do not pinch
ne pas coincer
No doblar



4

verspannen
brace
calar verticalment
Enrasar

0 - 60 mm
SW 10
SW 13



5

max. 725
444
max. 1.2 mm
2.5 - 7.5 kg
Torx T 20



6

21
20
22
Torx T 20



7

min. 70 mm
max. 100 mm
einstellen
adjust
régler
ajustar
min. 70 mm
max. 150 mm

8

9

25



10

c =
650 mm ≥ 30 mm
660 mm ≥ 20 mm
670 mm ≥ 10 mm
680 - 725 mm ≥ 0 mm
d =
max. 60 mm



GB

max. 1,1 m

11

Scheibe entfernen
remove disc
enlever le disque
Eliminar Disco

min. ø 18 mm

max. 10 Nm

10 l/min

31

Check for leaks after one wash cycle.
Vérifier l'étanchéité après un lavage.
Verificar la estanqueidad tras un ciclo de lavado.



max. 4 m
2 m
2.2 m
Ø 22 mm
Mat.-Nr. 350564

3 m
EU *) Mat.-Nr. 644533

3 m
GB *) Mat.-Nr. 644534

GV 440 Voll-I - mit GS 9001 209 131 (9812)



1

1 2 3 4 5 6 7 8 9a 9b 10 11 12

1

2

3

4

5

6

7

8

9

10

11

12

1

2

3

4

5

6

7

8

9

10

11

12

~2h-3h

QR Code 1

2a

2b

3

nicht einklemmen
do not pinch
ne pas coincier
No doblar

3

QR Code 3

4

5

4

5

5 6 7

QR Code 5 6 7

6

6

7

6

7

7

7

8

7

8

8

8

9

8

9

9

9

10

9

10

10

10

11

10

11

11

11

12

11

12

5a

5a

6a

5a

6a

6a

6a

7a

6a

7a

8

8

11

8

11