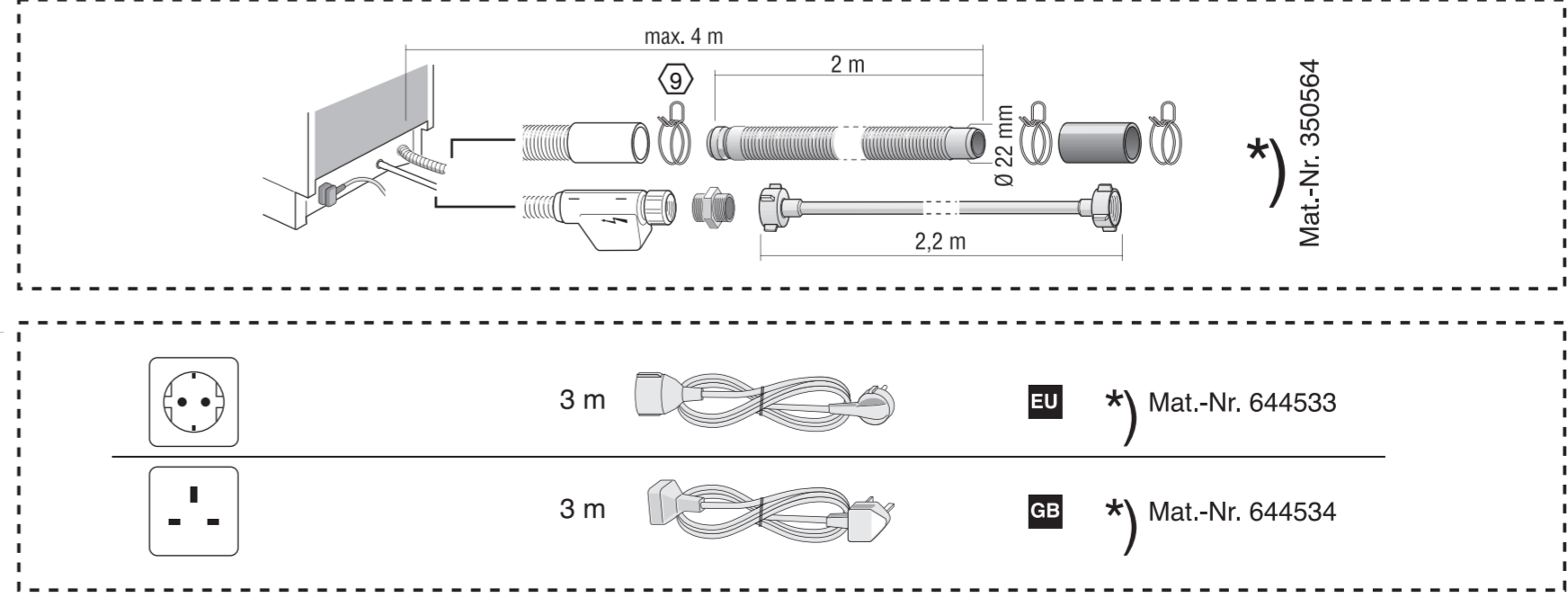
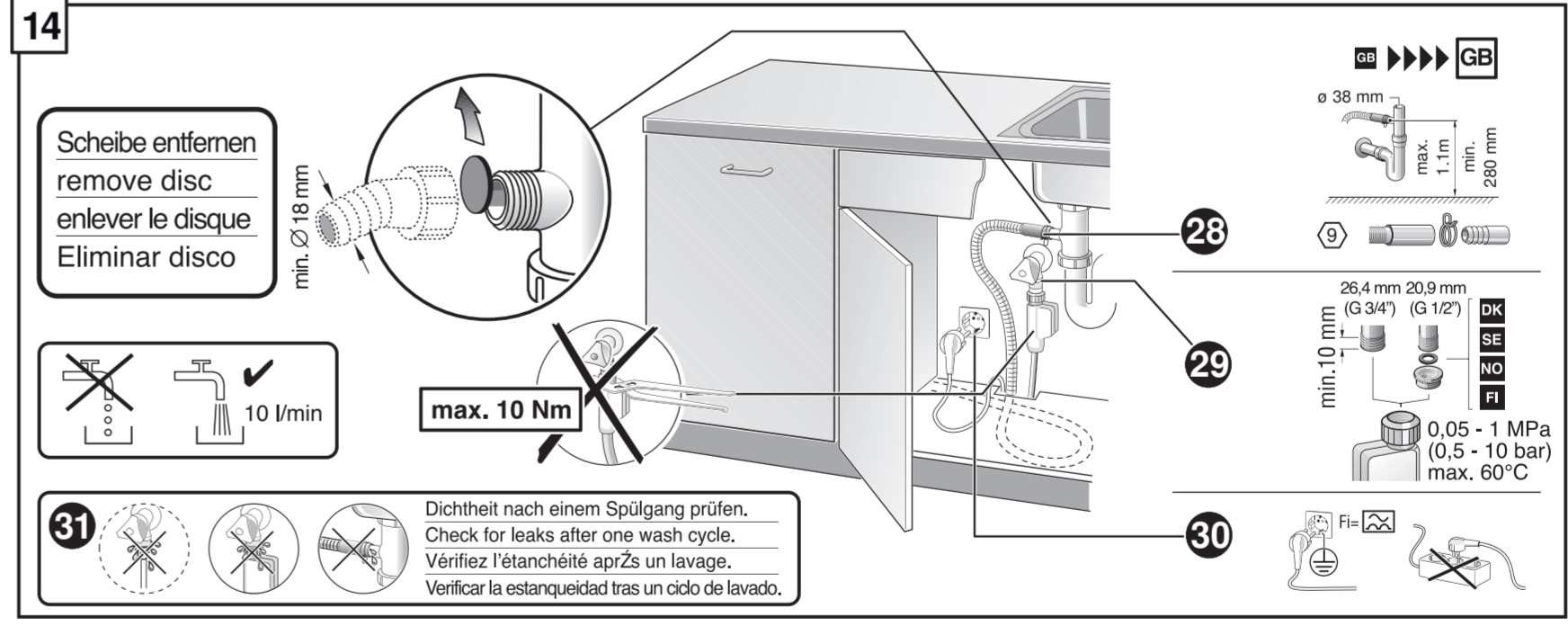
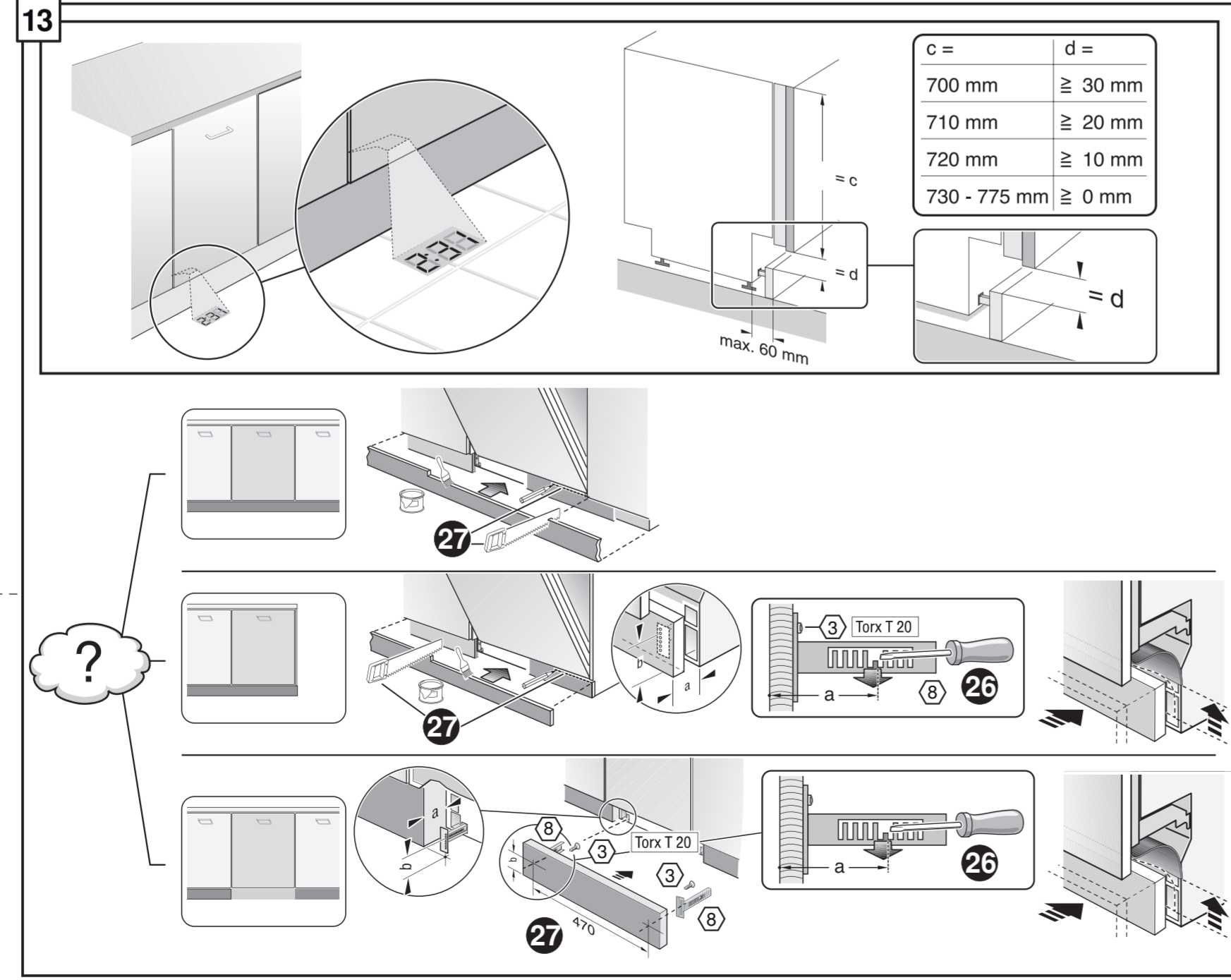
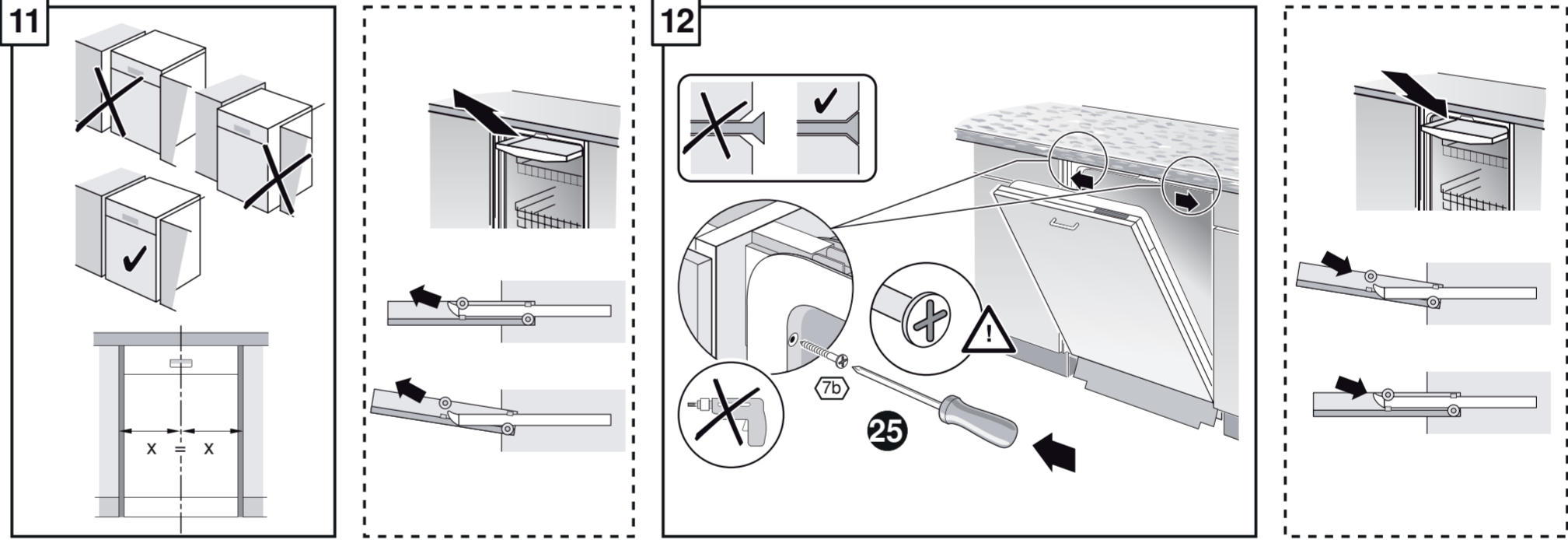
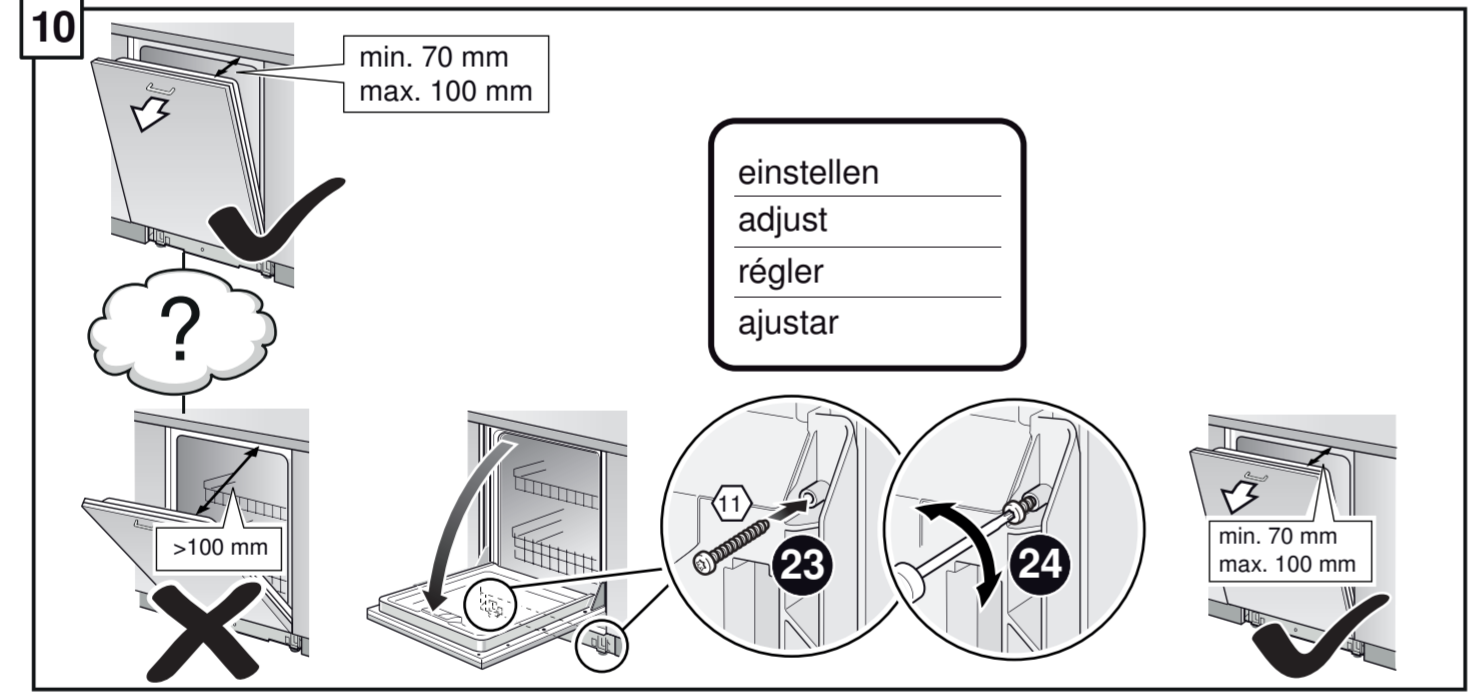
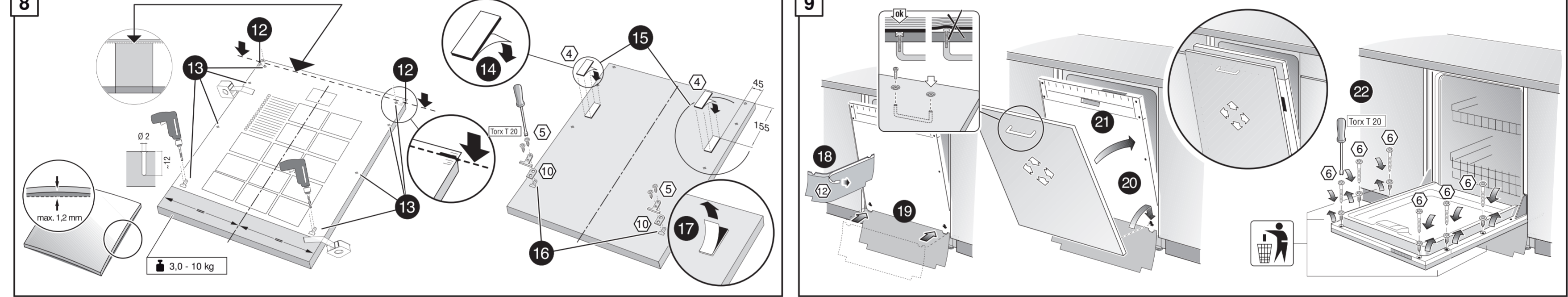
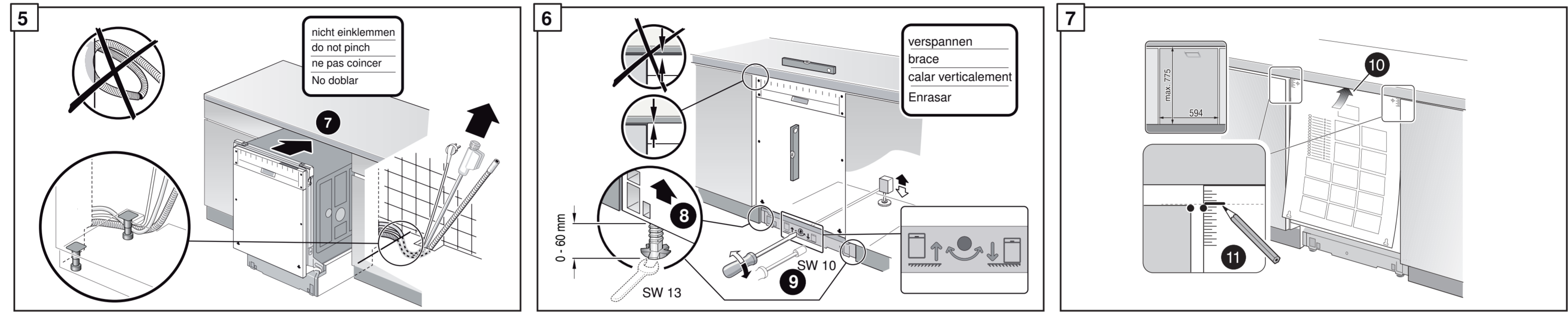
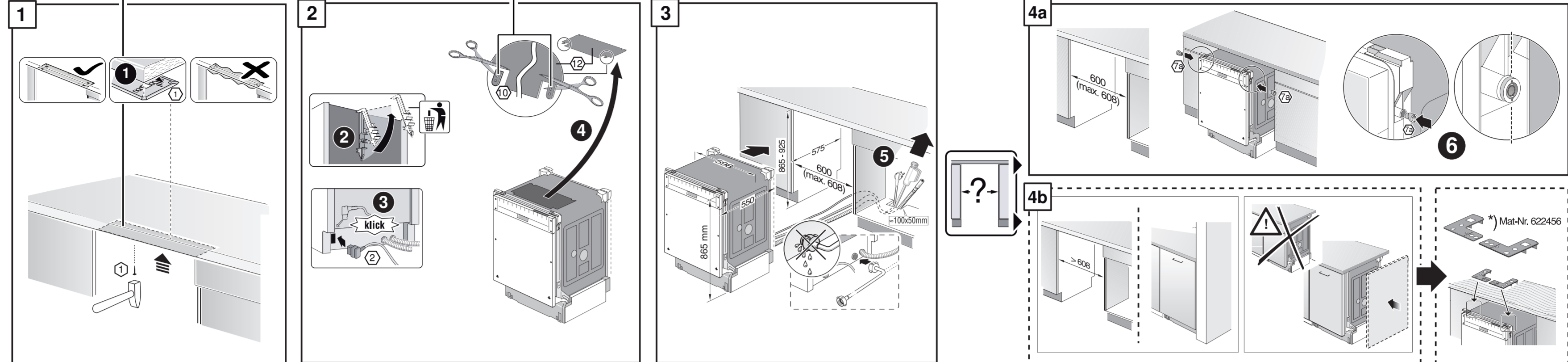
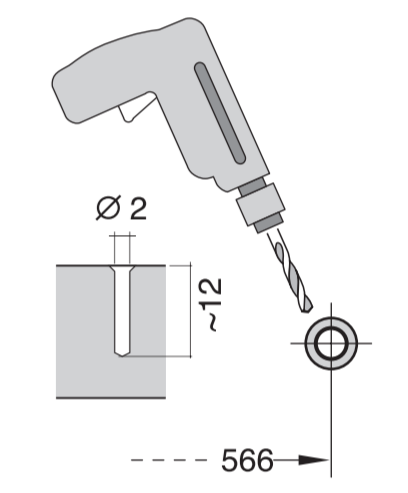
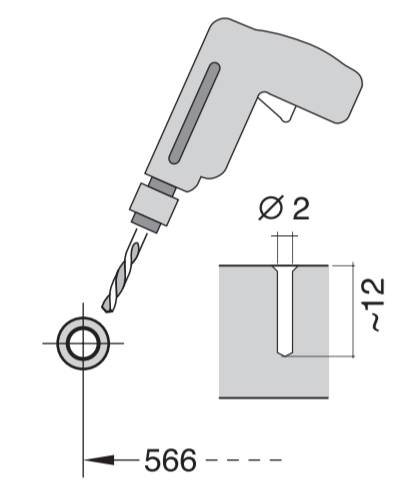
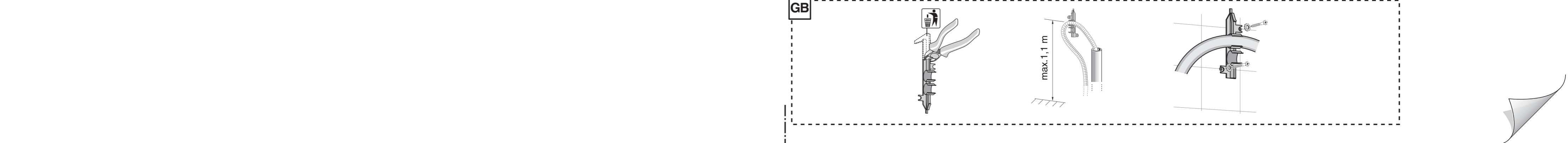
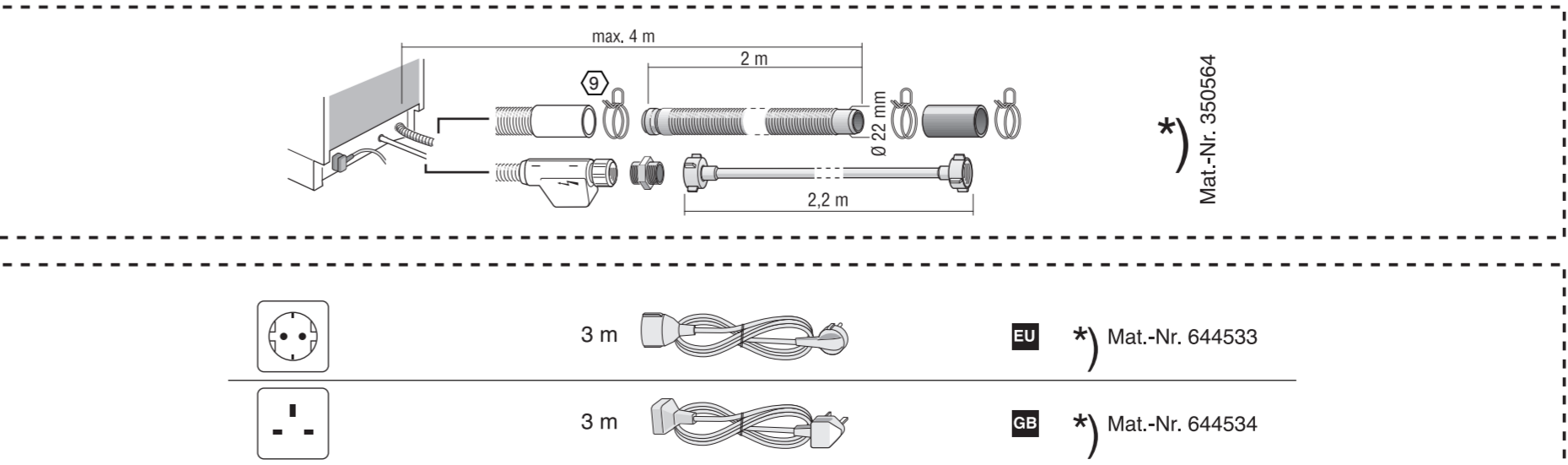
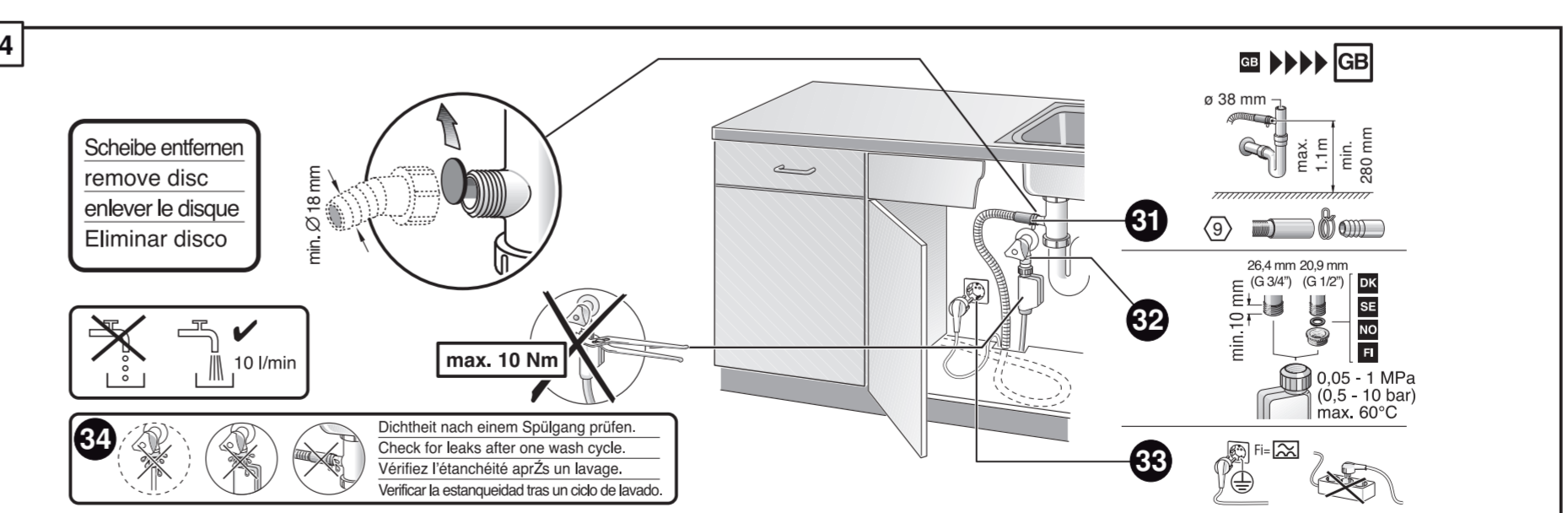
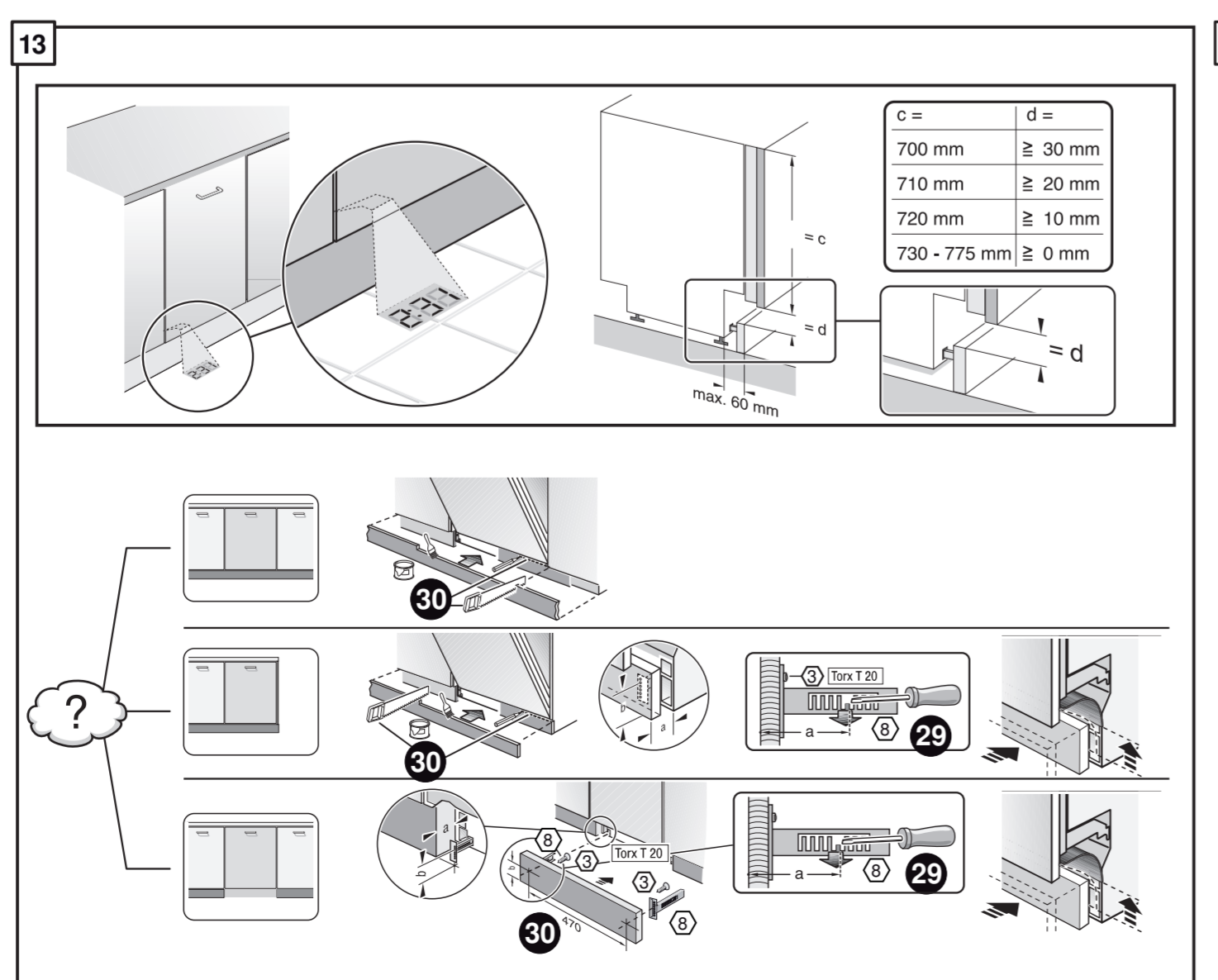
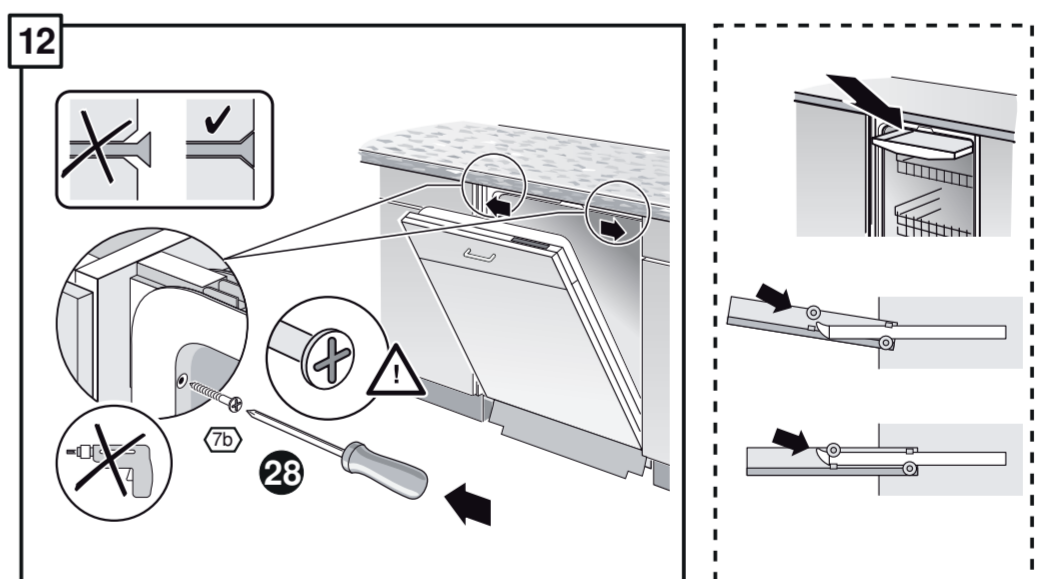
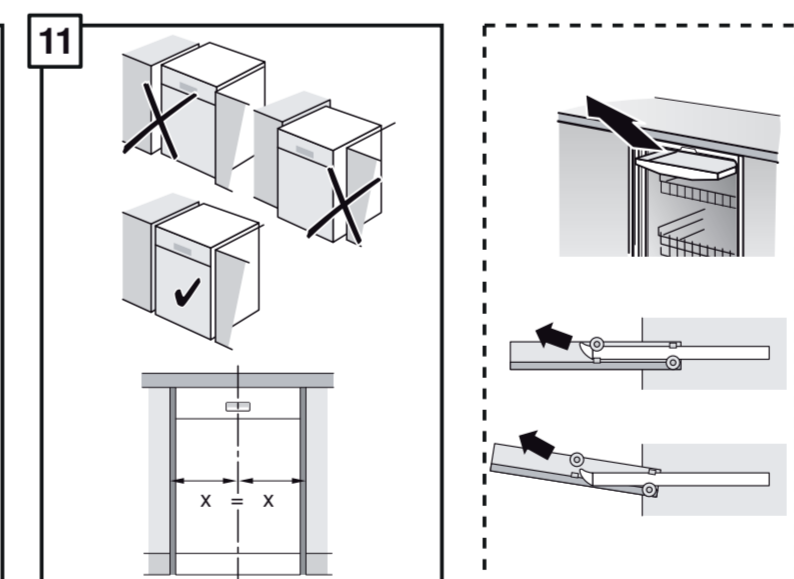
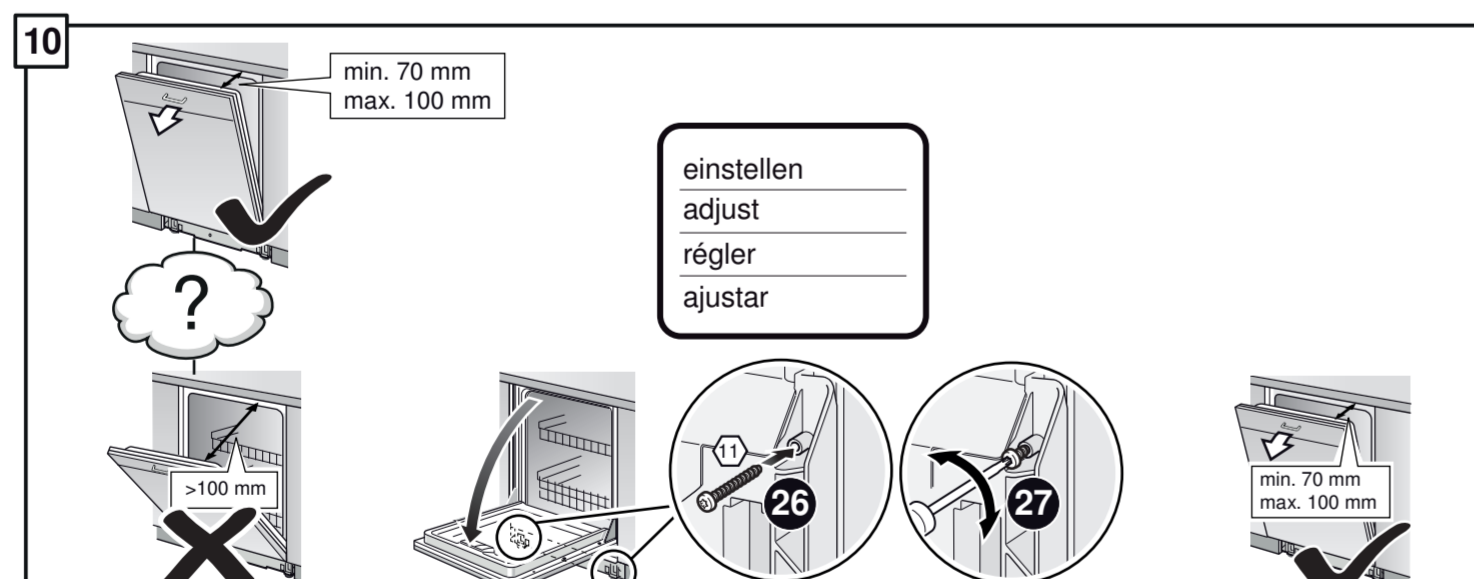
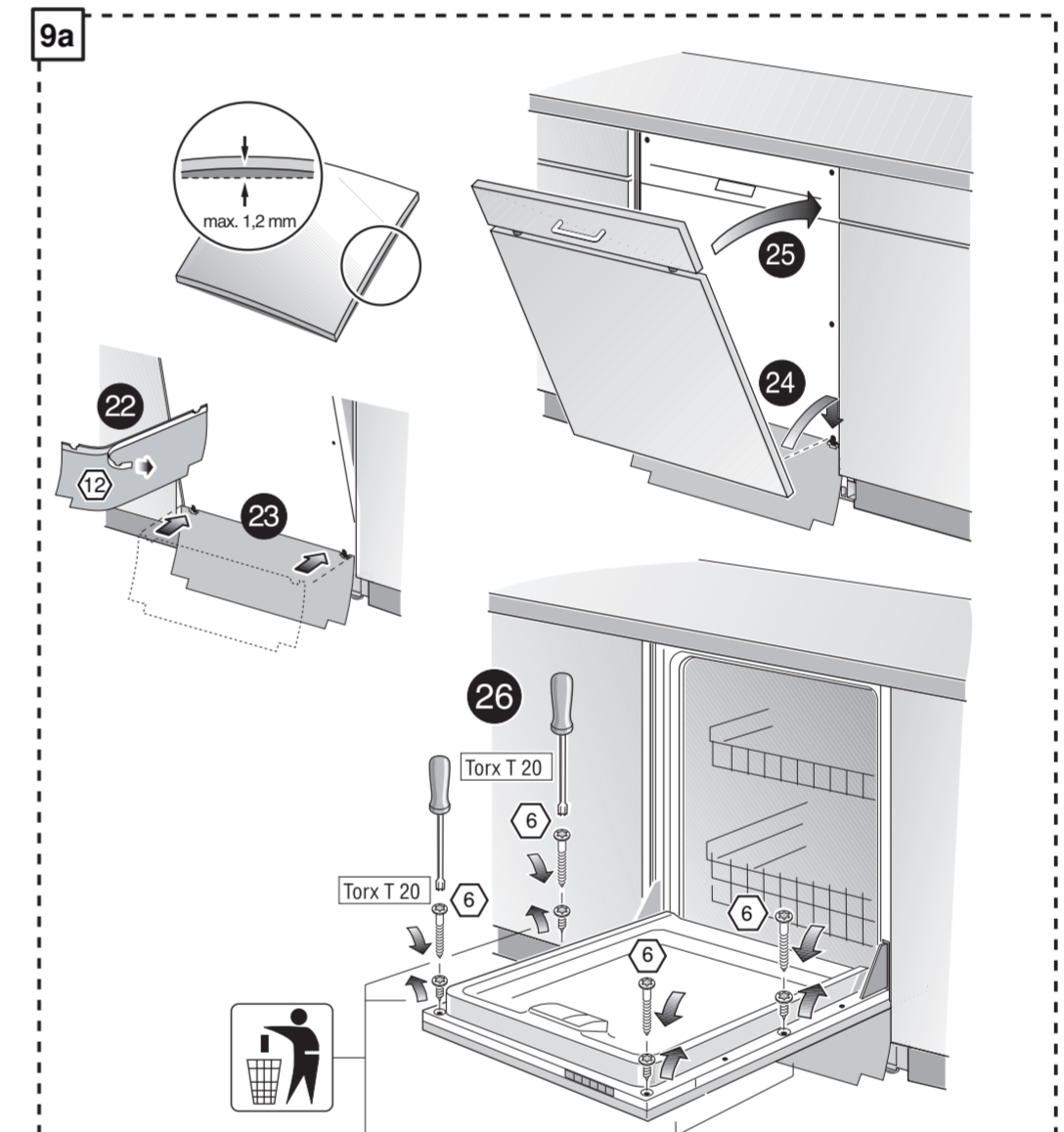
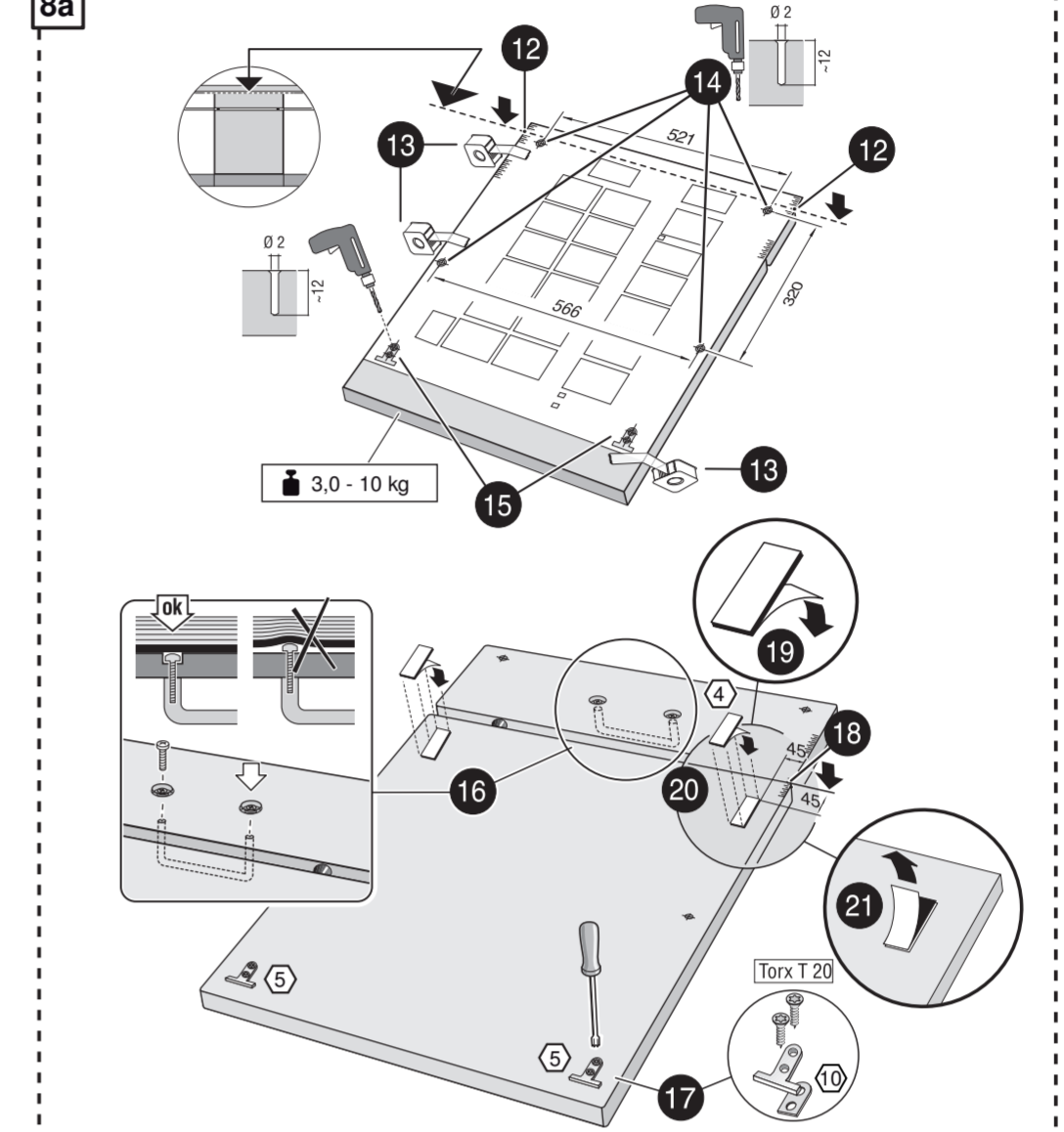
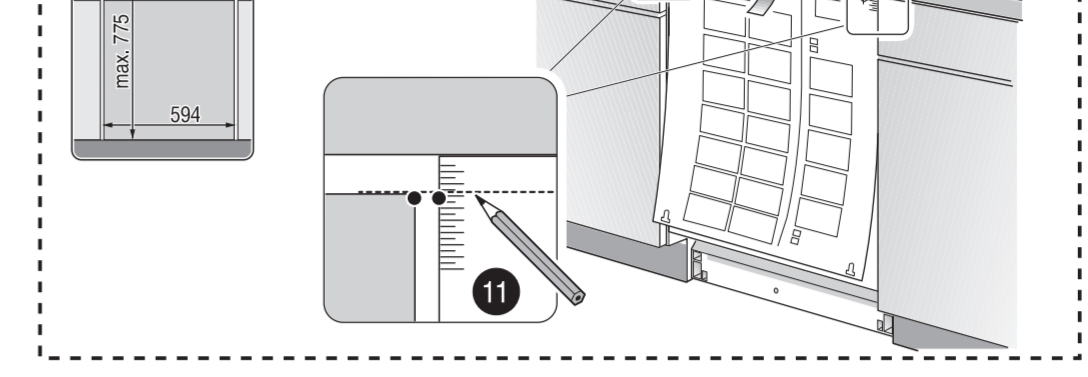
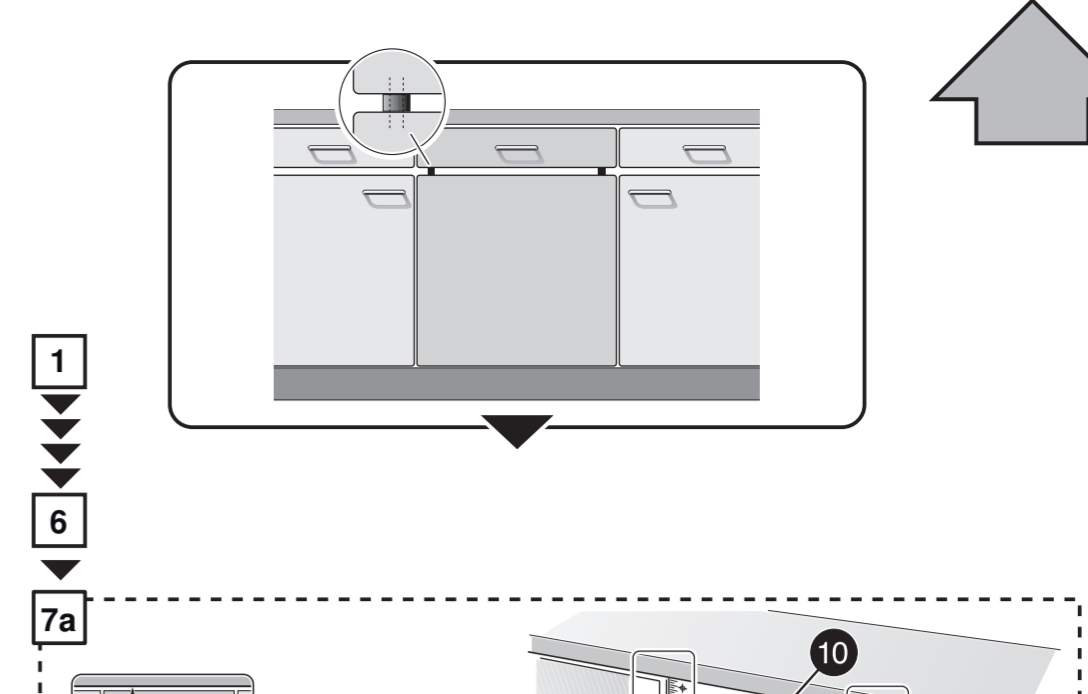
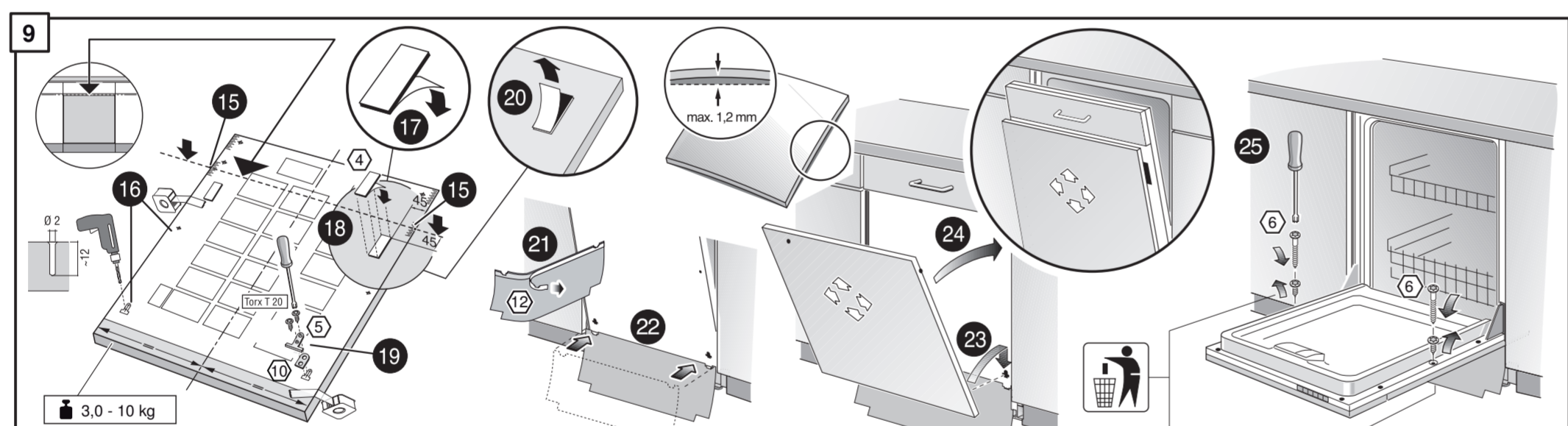
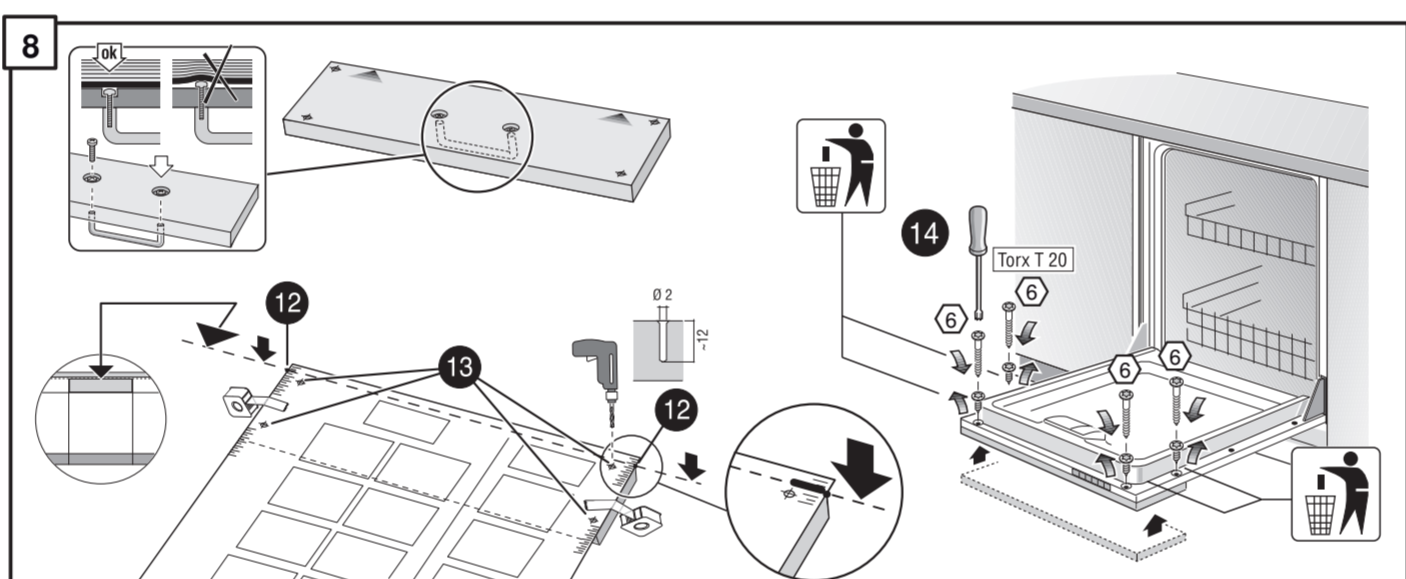
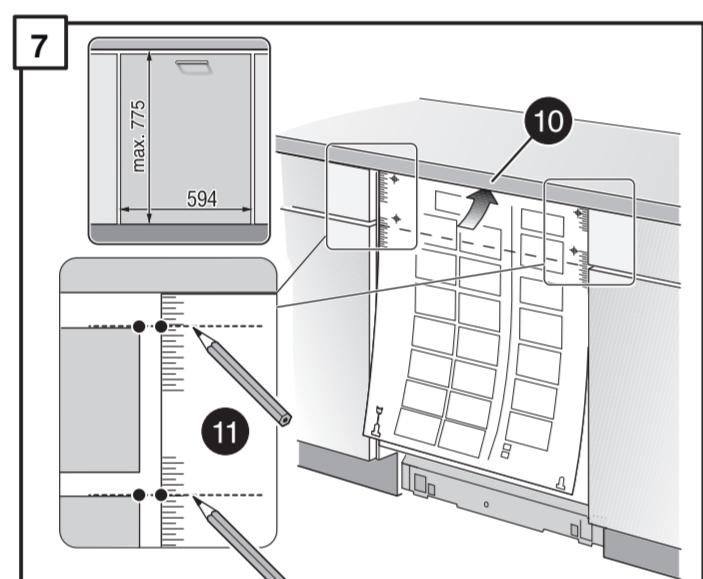
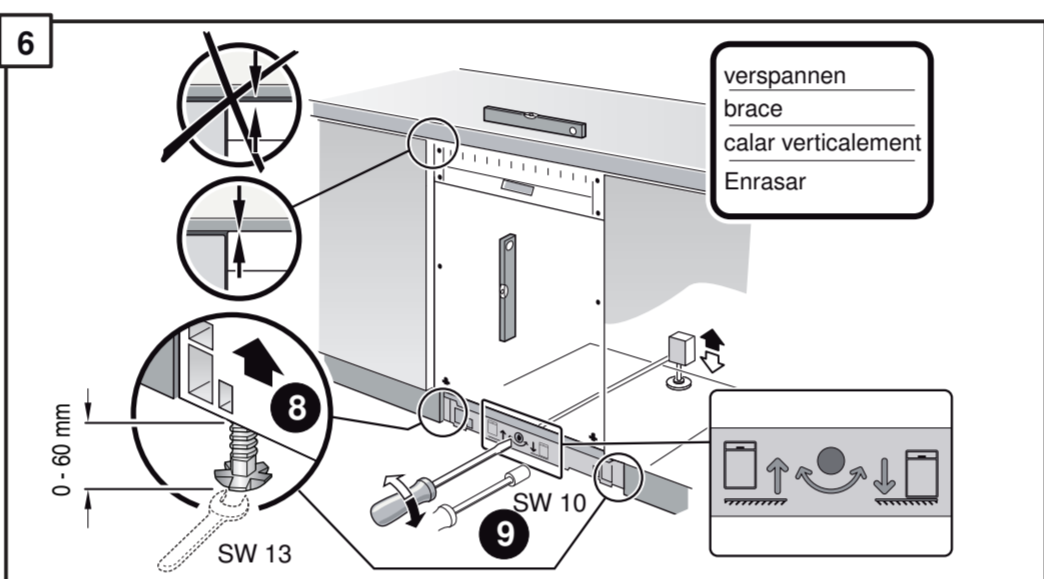
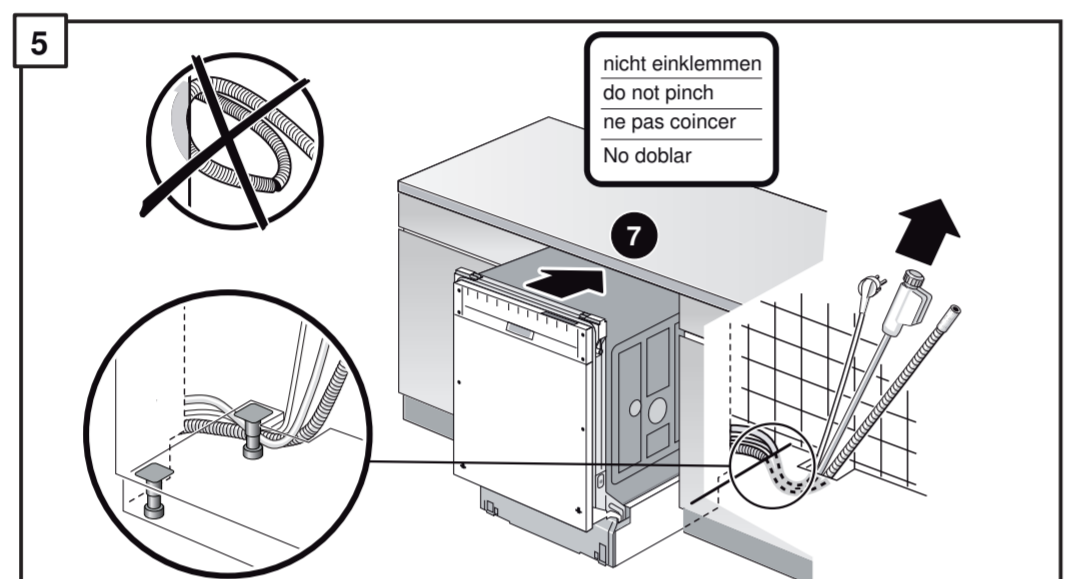
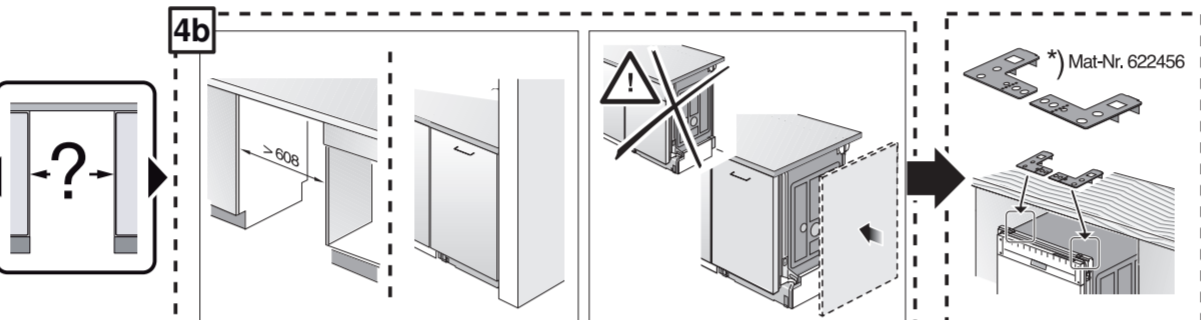
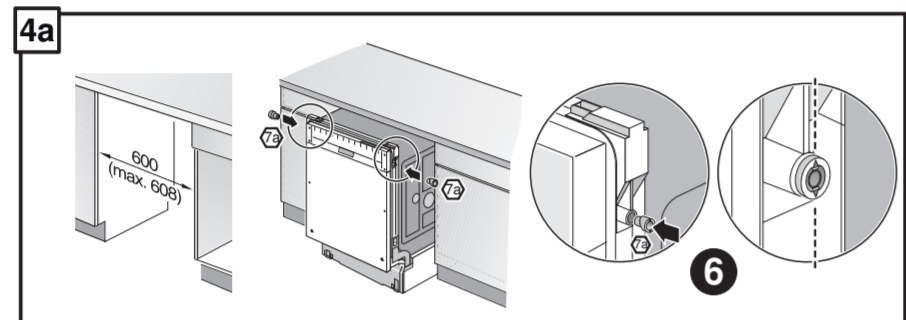
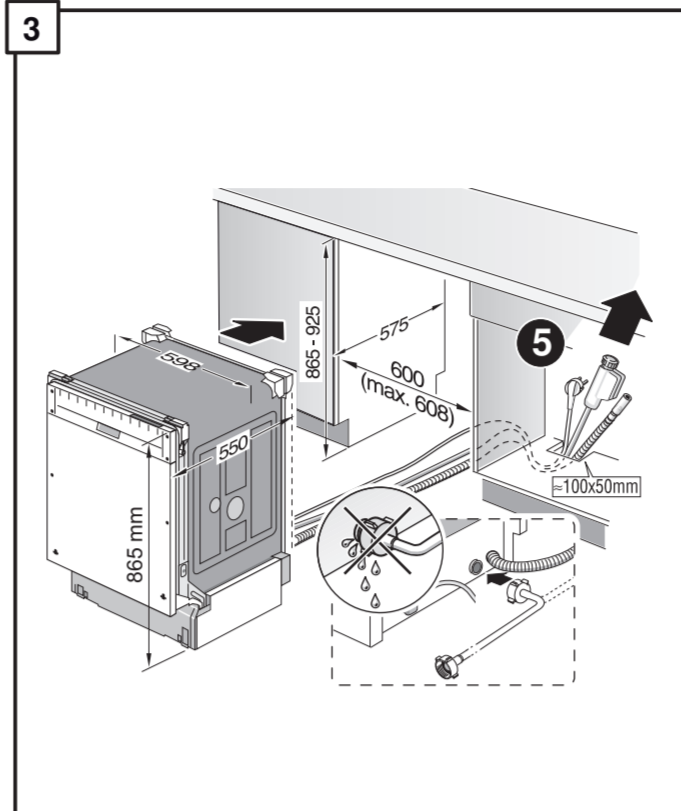
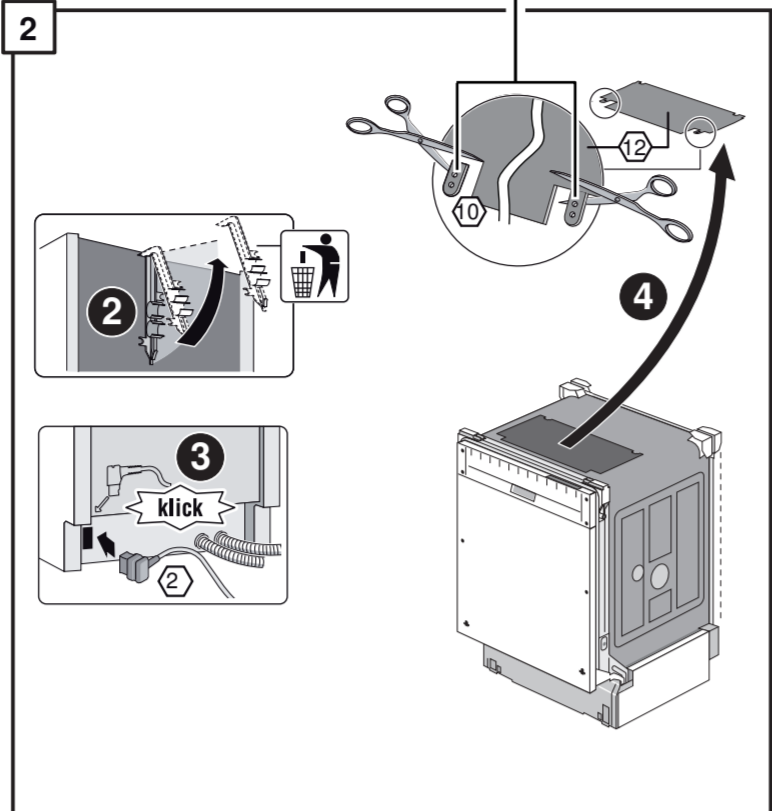
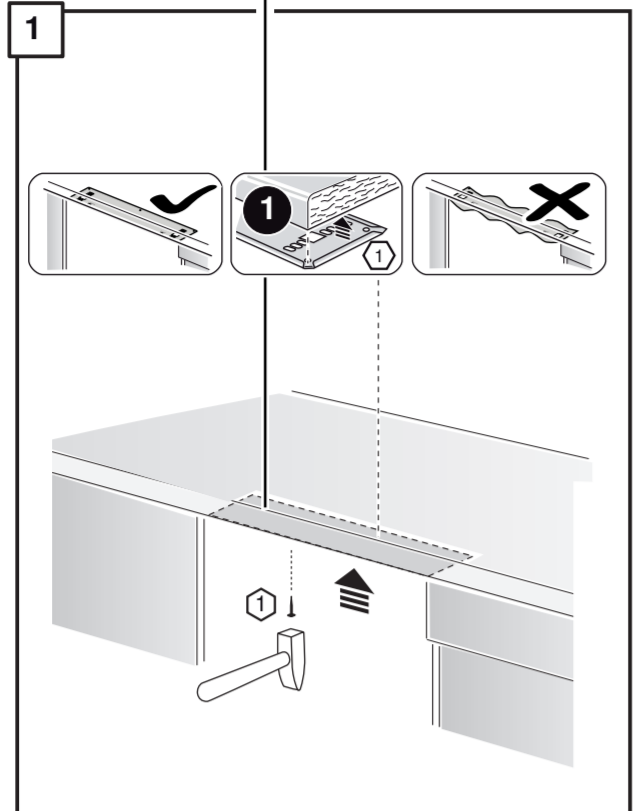
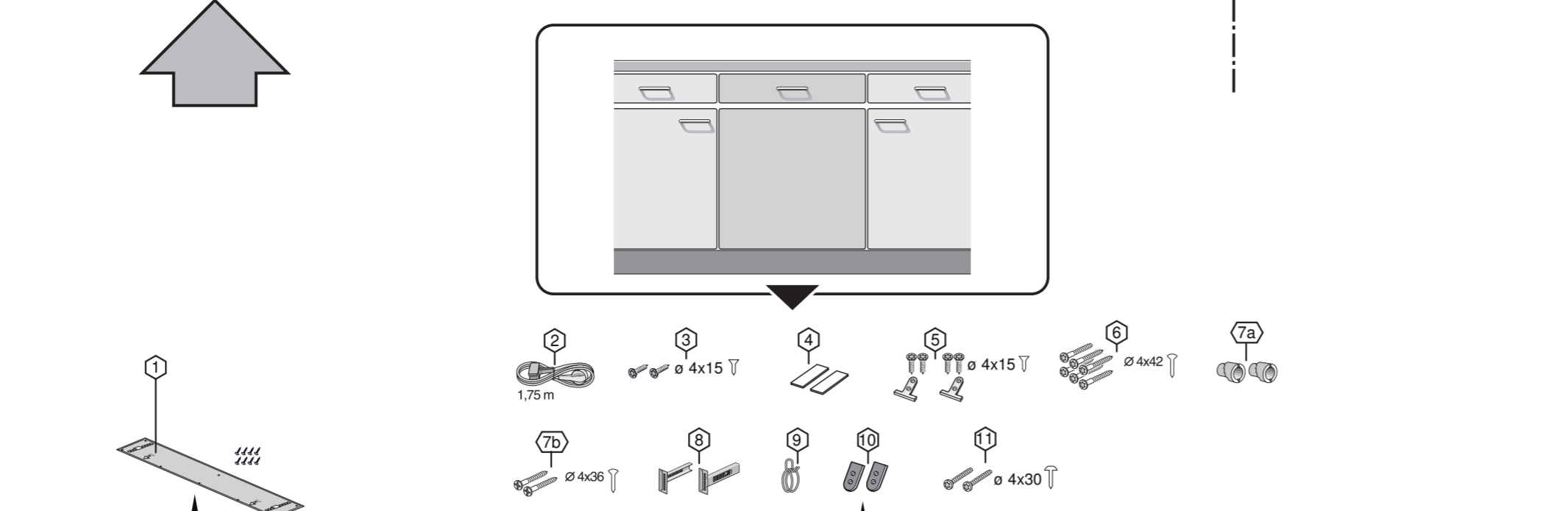
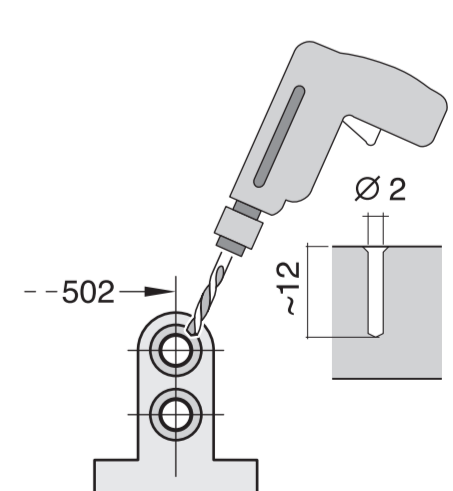
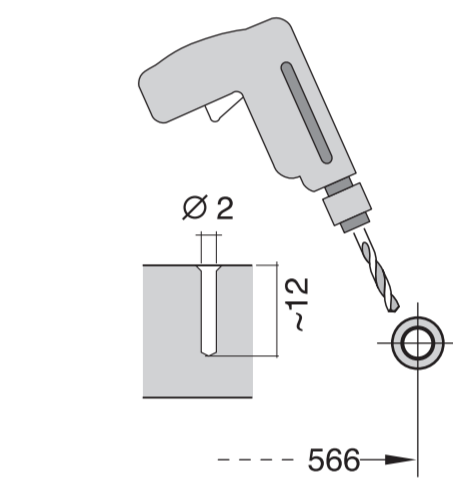
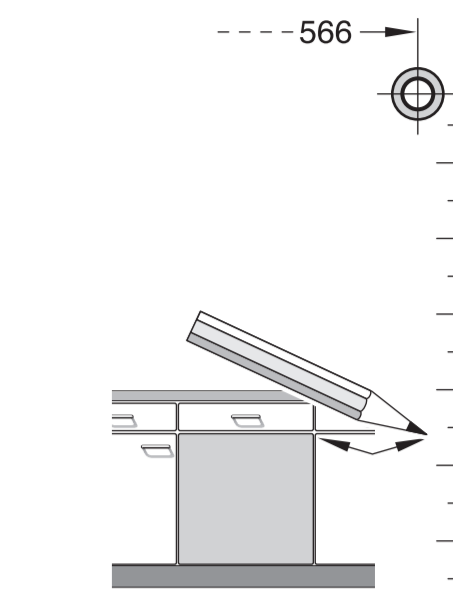
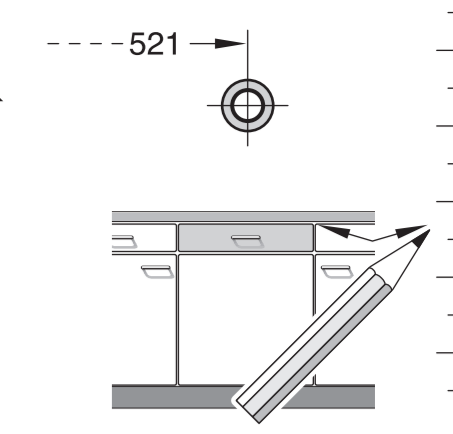
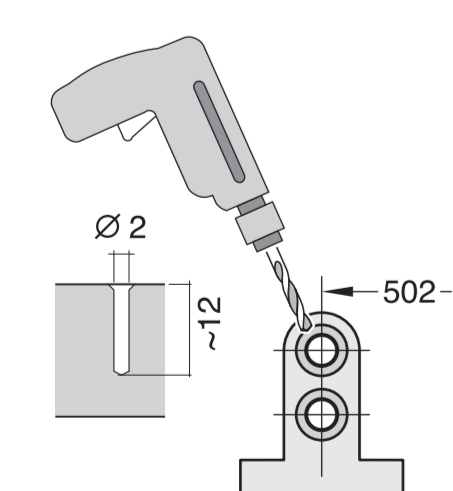
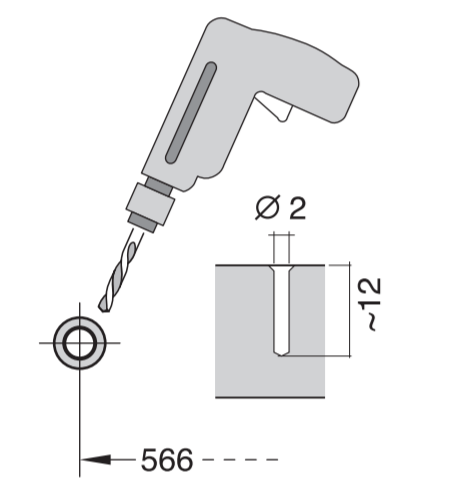
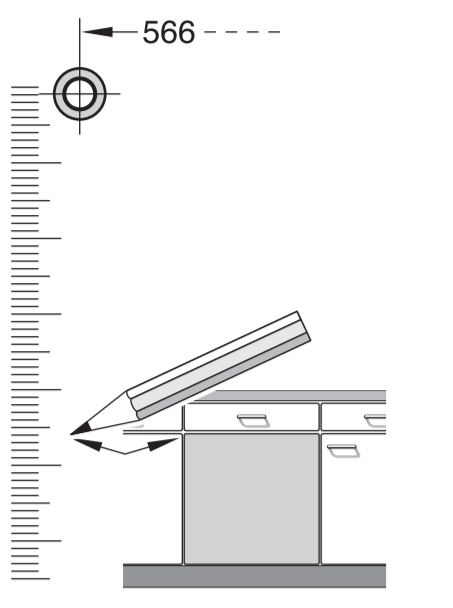
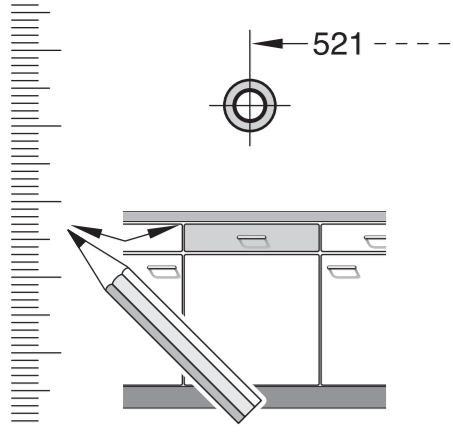


9001 209 279 (9801)



<p><b>de</b> Montageanleitung          *) über Kundendienst erhältlich  <b>ca</b> Installation instructions          *) Available from customer service  <b>fr</b> Notice de montage          *) Disponible par le biais du service après-vente  <b>nl</b> Montagevoorschrift          *) Tegen meerprijs bij de Servicedienst verkrijgbaar  <b>it</b> Istruzioni per il montaggio          *) Disponibile presso il servizio assistenza clienti  <b>es</b> Instrucciones de montaje          *) Se puede adquirir a través del Servicio de Asistencia Técnica Oficial de la marca  <b>pt</b> Instruções de montagem          *) Pode ser adquirido nos nossos Serviços Técnicos  <b>pl</b> Montaż kłuzowca          *) Wykalkulacja serwisu i instalacji  <b>sv</b> Monteringsanvisning          *) kan fås via Service</p>	<p><b>no</b> Monteringsanvisning          *) Låhko nabavit v servisini službi  <b>da</b> Monteringsvejledning          *) Kan købes hos serviceafdelingen  <b>ru</b> Ассембляж          *) Saatavissa huoltopalvelusta  <b>cs</b> Montážní návod          *) K dispozici přes servisní službu  <b>sk</b> Návod na montáž          *) Dostanete v službe zákazníkom  <b>hr</b> Instrukcija montaže          *) U opisanju u punkcie servisovym  <b>hu</b> Szerelési utasítás          *) A vezérlőgálaton keresztül kapható:  <b>ro</b> Instrucțiune de montaj          *) obținabilă la serviciul pentru clienți  <b>uk</b> Інструкція з монтажу          *) Може отримати через сервісний центр  <b>lv</b> Instrukcija z montazu          *) Može dobiti kod službe održavanja  <b>sl</b> Upuťstvo za montažu          *) Upuťstvo za montažu          *) Može se nabaviti preko servisne službe</p>	<p><b>si</b> Navodilo za montažo          *) Lahko nabavite v servisni službi  <b>mk</b> Упатство за монтажа          *) Може да добиете преку сервисне службе  <b>bg</b> Удђисвоство за монтаж          *) Сигурност на прѣпметет сервисит  <b>al</b> Monteerimisjuhend          *) Kõige klienditeeninduselt  <b>lt</b> Montavimo instrukcija          *) Ją galima gauti klientų aptarnavimo servise  <b>el</b> Montážas parhaidba          *) Var saipneti servisa dienestā  <b>hu</b> Instrukcja po montażu          *) Można otrzymać w serwisnym centrumie  <b>pl</b> Instrukcja z montażu          *) Można otrzymać przez serwisną służbę  <b>sk</b> Instrukcia z montazu          *) Servisni kuzetseru organigayında aluyna jatađay  <b>sl</b> Instrukcija z montazu          *) Može dobiti kod službe održavanja  <b>sl</b> Instrukcija z montazu          *) Može se nabaviti preko servisne službe</p>	<p><b>uz</b> O'rnatish yo'riqnomasi          *) mijozlarga xizmat ko'rsatish markazida mavjud  <b>ky</b> О'рнатиш ю'риқномаси          *) Ўхотиб олуна мижозларга хизмат кўрсатиш марказида  <b>tr</b> Kılavuzlukta za montaj          *) Prođavljata se ot službata za obđuzavane na klienti  <b>fa</b> راهنمای مونتاژ          *) از مرکز خدمات پس از فروش تهیه فرمائید  <b>ar</b> تعليمات التركيب          *) يمكن طلبها من مركز خدمة العملاء  <b>id</b> Instruksi Pemasangan          *) bisa didapatkan melalui Customer Service  <b>th</b> คู่มือการติดตั้ง          *) สามารถขอรับได้ที่ศูนย์บริการลูกค้า  <b>ko</b> 설치 설명서          *) 고객센터 센터에서 구입 가능  <b>zh</b> 安裝說明書          *) 可向售後服務站索取  <b>ur</b> انستالیشن تالیمات          *) 可向售後服務站索取</p>
--	---	---	--





3 m		EU	*) Mat.-Nr. 644533
3 m		GB	*) Mat.-Nr. 644534