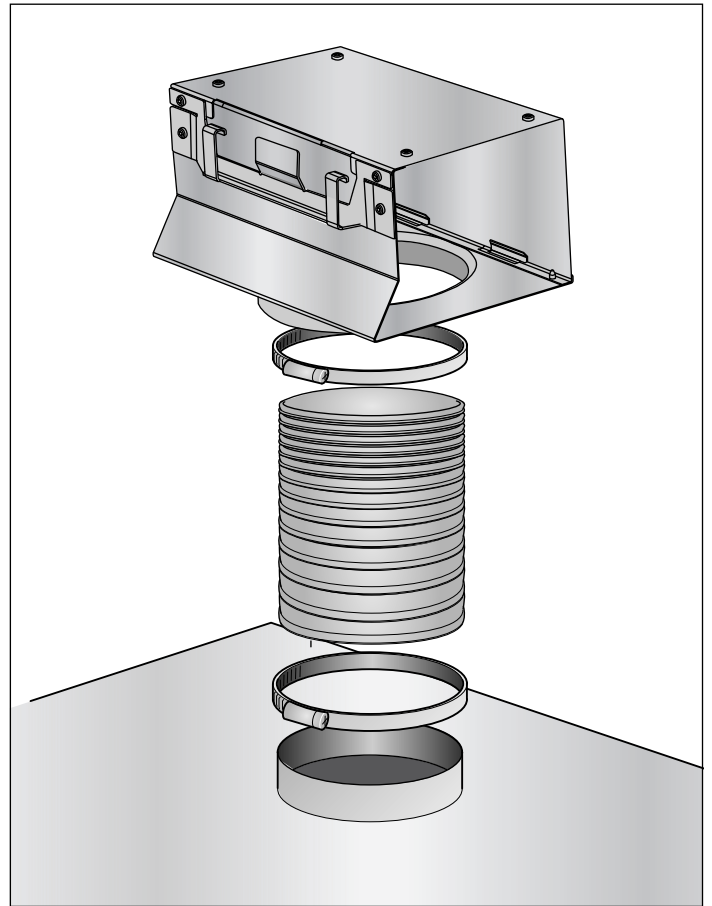
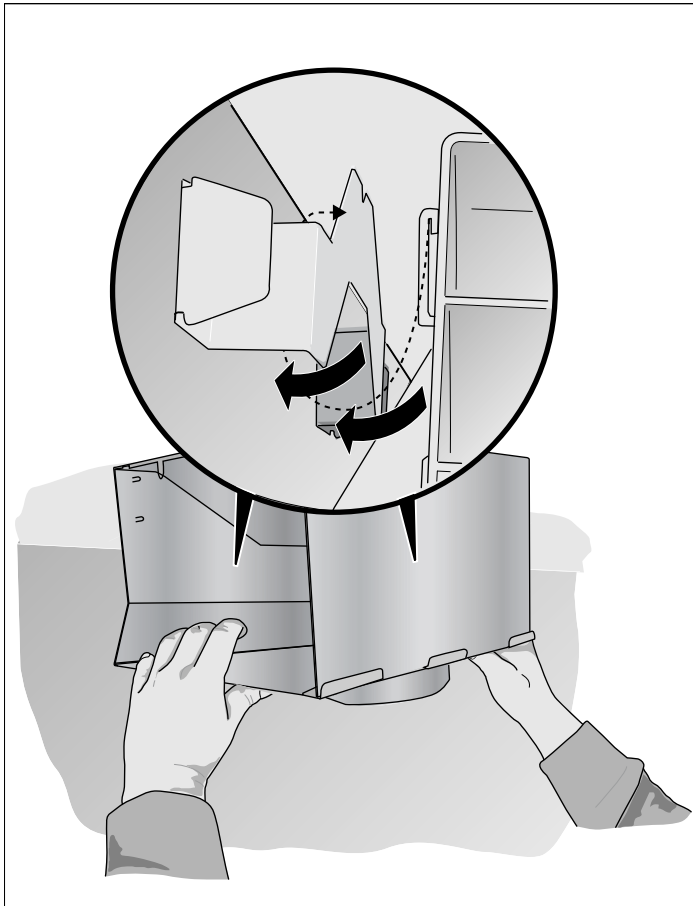
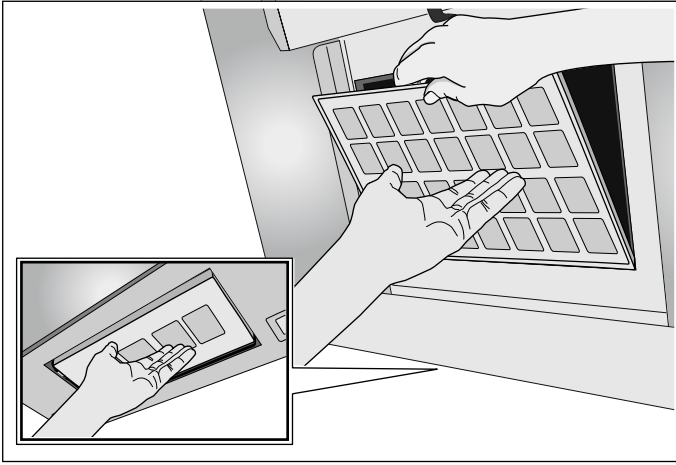


- de **Montageanleitung**
- en **Installation instructions**
- sv **Monteringsanvisning**
- no **Monteringsveiledning**
- fi **Asennusohje**
- da **Monteringsvejledning**

- es **Instrucciones de montaje**
- pt **Instruções de montagem**
- fr **Notice de montage**
- nl **Installatievoorschrift**
- it **Istruzioni per il montaggio**
- el **Οδηγίες εγκατάστασης**
- tr **Montaj kılavuzu**
- ru **Инструкция по монтажу**
- et **Paigaldusjuhend**
- lt **Montavimo instrukcija**
- lv **Montāžas instrukcija**
- pl **Instrukcja montażu**
- ro **Instrucţiuni de montaj**
- hu **Szerelési útmutató**
- sl **Navodila za montažo**
- cs **Montážní návod**
- sk **Montážny návod**
- hr **Upute za montažu**
- bg **Ръководство за монтаж**
- sr **Uputstvo o postavljanju**
- mk **Упатство за монтажа**





de

## Wichtige Hinweise

Diese Anleitung sorgfältig lesen und aufbewahren. Nur bei fachgerechtem Einbau entsprechend dieser Montageanleitung ist die Sicherheit beim Gebrauch gewährleistet. Der Installateur ist für das einwandfreie Funktionieren am Aufstellungsort verantwortlich. Nur eine konzessionierte Fachkraft darf das Gerät anschließen. Vor der Durchführung jeglicher Arbeiten die Stromzufuhr abstellen.

### ⚠ Verletzungsgefahr!

durch scharfe Kanten während der Installation. Während der Installation des Gerätes immer Schutzhandschuhe tragen.

## Umluftweiche montieren

- Kaminverblendung demontieren (siehe „Montageanleitung der Dunstabzugshaube“).
- Umluftweiche in den Haltewinkel einhängen - Bild 1.
- Schlauch mit den zwei Rohrschellen an Umluftweiche und Luftstutzen befestigen - Bild 2.  
Schlauch muss straff sein, bei Bedarf kürzen.
- Kaminverblendung montieren (siehe „Montageanleitung der Dunstabzugshaube“).  
Schlitze der inneren Kaminverblendung nach oben.

## Aktivkohlefilter regenerieren

Um den Geruchsabscheidegrad zu gewährleisten, müssen die Filter bei normalem Betrieb (täglich ungefähr 1 Stunde) alle 3-4 Monate regeneriert werden.

Der Aktivkohlefilter ist für die Regeneration in einem handelsüblichen Backofen zugelassen.

### ⚠ Verbrennungsgefahr!

Der Aktivkohlefilter bleibt nach dem Regenerieren lange Zeit heiß. Den Aktivkohlefilter direkt nach dem Regenerieren nicht berühren, sondern abkühlen lassen.

Den heißen Aktivkohlefilter zum Abkühlen auf eine hitzebeständige Unterlage legen.

### Hinweise

- Die Aktivkohlefilter können bis zu 30-mal regeneriert werden und müssen mindestens nach 10 Jahren ausgetauscht werden.
- Die Aktivkohlefilter müssen bei normalem Betrieb (täglich circa 1 Stunde) mindestens alle 10 Jahre ausgetauscht werden.
- Der Aktivkohlefilter bleibt nach dem Regenerieren lange Zeit heiß. Den Aktivkohlefilter direkt nach dem Regenerieren nicht direkt auf empfindliche Oberflächen legen, sondern zuerst ausreichend abkühlen lassen.
- Regenerierbare Umluftfilter können durch Herunterfallen beschädigt werden. Die Beschädigungen sind von außen nicht immer sichtbar. Entsorgen und ersetzen Sie heruntergefallene regenerierbare Umluftfilter.
- Aktivkohlefilter nicht in der Pyrolyse oder deutlich über 200 °C regenerieren.
- Aktivkohlefilter für den Regenerierungsprozess auf einen Rost legen, da Backbleche zerkratzen können.
- Aktivkohlefilter nie mit Reinigern, mit Wasser, in der Geschirrspülmaschine oder mit einem nassen Tuch reinigen.
- Beim Regenerieren des Aktivkohlefilters kann es zu Geruchsentwicklung kommen. Stellen Sie sicher, dass der Raum gut belüftet ist und öffnen Sie bei Bedarf ein Fenster.

1. Metallfettfilter ausbauen (siehe „Gebrauchsanleitung der Dunstabzugshaube“).
2. Aktivkohlefilter ausbauen. Dabei mit der anderen Hand unter den Aktivkohlefilter fassen.
3. Aktivkohlefilter im vorgeheizten Backofen bei 200 °C (Umluft) für 120 Minuten regenerieren.
4. Aktivkohlefilter abkühlen lassen.
5. Aktivkohlefilter einsetzen, nach oben klappen und Lasche einrasten. Dabei mit der anderen Hand unter den Aktivkohlefilter fassen.
6. Metallfettfilter einbauen (siehe „Gebrauchsanleitung der Dunstabzugshaube“).

en

## Important notes

Read these instructions carefully and keep them in a safe place. Safety during use can only be ensured if the appliance is fitted correctly according to these installation instructions. The installer is responsible for ensuring that the appliance operates perfectly at the point of installation.

The appliance must be connected to the mains only by a licensed and trained technician.

Before carrying out any type of work, turn off the electricity.

### ⚠ Risk of injury!

From sharp edges during installation. Always wear protective gloves while installing the appliance.

## Installing circulating-air points

- Remove flue duct (see “Installation instructions for the extractor hood”).
- Hook circulating-air points into the fixing bracket – Fig. 1.
- Attach hose to circulating air switch and air pipe connector using two pipe clips – Fig. 2.  
Hose must be tight; shorten if required.
- Install flue duct (see “Installation instructions for the extractor hood”).  
Slots of the inner flue duct at the top.

## Regenerating the activated charcoal filter

With normal use (daily for approx. 1 hour), the filters must be regenerated every 3-4 months in order to ensure that odours continue to be eliminated effectively.

The activated charcoal filter is approved for regeneration in a standard oven.

### ⚠ Risk of burns!

The activated charcoal filter remains hot for quite some time after it has been regenerated. Do not touch the activated charcoal filter straight after it has been regenerated – allow it to cool down.

Leave the hot activated charcoal filter to cool down on a heat-resistant surface.

### Notes

- The activated charcoal filters can be regenerated up to 30 times and must be replaced at least once every 10 years.
- With normal use (daily for approx. 1 hour), the activated charcoal filters must be replaced at least every 10 years.
- The activated charcoal filter remains hot for quite some time after it has been regenerated. Do not place the activated charcoal filter directly onto an easily damaged surface straight after it has been regenerated – allow it to cool down sufficiently first.
- Regenerated air recirculation filters may be damaged if they fall or are dropped. The damage is not always visible from the outside. Dispose of and replace down any regenerated air recirculation filters that fall or are dropped.
- Do not regenerate activated charcoal filters using the pyrolytic self-cleaning function or significantly above 200 °C.
- To regenerate the activated charcoal filter, place it on a wire rack as baking trays may be scratched.
- Never clean activated charcoal filters with cleaning products, water, in the dishwasher or with a damp cloth.
- Odours may develop when regenerating the activated charcoal filter. Make sure that the room is well ventilated and open a window if required.

1. Remove the metal grease filter (see "Instruction manual for the extractor hood").
2. Remove the activated charcoal filter. When you do this, take hold of the activated charcoal filter from underneath with your other hand.
3. Heat the activated charcoal filter for 120 minutes at 200 °C in the oven (preheated) using air recirculation mode.
4. Allow the activated charcoal filter to cool down.
5. Insert the activated charcoal filter, swing it up and lock the tab in place. When you do this, take hold of the activated charcoal filter from underneath with your other hand.
6. Fit the metal grease filter (see "Instruction manual for the extractor hood").

## SV

### Viktiga anvisningar

Läs anvisningen noggrant och spara den! Säker användning kräver att inbyggnaden är utförd fackmässigt enligt monteringsanvisningen. Installatören ansvarar för att enheten fungerar på uppställningsplatsen.

Det är bara behörig fackman som får ansluta enheten.

Bryt alltid strömtillförseln innan du genomför arbeten av alla slag.

#### ⚠ Skaderisk!

vid installation på grund av vassa kanter. Använd alltid skyddshandskar vid installation av enheten.

### Montera kolfiltermodulen

- Demontera beklädnaden (se "Monteringsanvisning till spisfläkten").
- Fäst kolfiltermodulen i fästjärnet – Bild 1.
- Fäst slangen i kolfiltermodulen och rörstosen med de två rörklämmorna – Bild 2.  
Slangen måste vara spänd, gör den kortare om så behövs.
- Montera beklädnaden (se "Monteringsanvisning till spisfläkten").  
Springorna i den inre beklädnadsdelen ska sitta upptill.

### Regenerera det aktiva kolfiltret

Du måste regenerera filtren med ca 3-4 månaders intervall vid normalanvändning (ca 1 timme per dag) för att hålla bort oset.

Det aktiva kolfiltret är godkänt för regenerering i vanlig ugn.

#### ⚠ Risk för brännskador!!

Det aktiva kolfiltret förblir varmt långt efter regenereringen. Rör inte det aktiva kolfiltret direkt efter regenereringen, utan låt det först svalna ordentligt.

Låt det heta, aktiva kolfiltret svalna på värmeståligt underlag.

#### Anvisning

- De aktiva kolfiltren går att regenerera upp till 30 ggr men kräver byte efter 10 år.
- Byt aktiva kolfilter minst vart 10:e år vid normalanvändning (ca 1 timme per dag).
- Det aktiva kolfiltret förblir varmt långt efter regenereringen. Lägg inte det aktiva kolfiltret direkt på ömtåliga ytor efter regenereringen, utan låt det först svalna ordentligt.
- Regenererbara cirkulationsfilter kan bli skadade om de faller ned. Skadorna går inte alltid att se utvändigt. Omhändertata och byt regenererbara cirkulationsfilter som fallit ned.
- Regenerera inte det aktiva kolfiltret med pyrolys eller temperaturer avsevärt över 200 °C.
- Lägg de aktiva kolfiltren på galler vid regenerering, bakplåtar kan bli repade.
- Rengör aldrig aktiva kolfilter med rengöringsmedel, vatten, diskmaskin eller våt trasa.
- Det kan lukta en del vid regenereringen av det aktiva kolfiltret. Se till så att rummet är välventilerat och öppna fönstret, om det behövs.

1. Ta ur metallfiltret (se fläktens bruksanvisning).
2. Ta ur det aktiva kolfiltret. Håll samtidigt med andra handen under det aktiva kolfiltret.
3. Regenerera det aktiva kolfiltret i förvärmad ugn med varmluft på 200 °C i 120 minuter.
4. Låt det aktiva kolfiltret svalna.
5. Sätt i det aktiva kolfiltret, fäll upp och snäpp fast fliken. Håll samtidigt med andra handen under det aktiva kolfiltret.
6. Sätta i metallfiltret (se fläktens bruksanvisning).

## no

### Viktige merknader

Les denne bruksanvisningen nøye, og ta vare på den for senere bruk. Sikker bruk kan bare garanteres dersom monteringen skjer på fagmessig måte i samsvar med denne monteringsveiledningen. Installatøren er ansvarlig for at apparatet fungerer som det skal på oppstillingsstedet.

Apparatet må bare kobles til av godkjente fagfolk.

Før alle arbeider må strömtillførselen brytes.

#### ⚠ Fare for skade!

På grunn av skarpe kanter under installasjonen. Bruk alltid vernehansker under installasjon av apparatet.

### Montering av sirkulasjonsspør

- Demonteres pipeblenden (se "Monteringsveiledning for dampetten").
- Sirkulasjonssporet henges inn i holdevinkelen – bilde 1.
- Fest slangen med to rørklammer til sporet for omluft og til luftstussen – bilde 2.  
Slangen må være rett, om nødvendig kan den forkortes.
- Monteres pipeblenden (se "Monteringsveiledning for dampetten").  
Sprekkeene på den indre pipeblenden må være oppe.

### Regenerere aktivkullfilter

For at graden av luftfjerning skal opprettholdes, må filtrene regenereres ca. hver 3.–4. måned ved vanlig bruk (ca. 1 time daglig).

Kullfilteret er godkjent for regenerering i vanlig stekeovn.

#### ⚠ Fare for forbrekking!

Kullfilteret er fortsatt varmt lenge etter regenereringen. Ikke berør kullfilteret rett etter regenereringen, men la det kjøle seg ned.

Legg det varme kullfilteret på et underlag som tåler varme.

#### Merknader

- Kullfilteret kan regenereres opptil 30 ganger, og det må skiftes ut etter maks. 10 år.
  - Aktivkullfiltrene må skiftes ut minst hvert 10. år ved vanlig bruk (ca. 1 time daglig).
  - Aktivkullfilteret er fortsatt varmt lenge etter regenereringen. Ikke legg aktivkullfilteret rett på ømfintlige overflater rett etter regenereringen, men la det kjøle seg tilstrekkelig ned først.
  - Regenererbare sirkulasjonsfiltre kan skades hvis de faller ned. Skadene er ikke alltid synlige utenpå. Kast og erstatt regenererbare sirkulasjonsfiltre som har falt ned.
  - Aktivkullfilteret må ikke regenereres i pyrolyse eller betydelig over 200 °C.
  - Plasser aktivkullfilteret på en rist før regenerering, ettersom det kan bli oppskrapet på en bakeplate.
  - Bruk aldri rengjøringsmiddel, vann, oppvaskmaskin eller en fuktig klut til rengjøring av aktivkullfilteret.
  - Når kullfilteret regenereres, kan det dannes lukt. Påse at rommet er godt ventilert, og åpne et vindu ved behov.
1. Ta ut metallfettfilteret (se "Bruksanvisning for avtrekkshetten").
  2. Ta ut aktivkullfilteret. Hold samtidig med den andre hånden under aktivkullfilteret.
  3. Regenerer kullfilteret i den forvarmede stekeovnen på 200 °C (sirkulasjonsluft) i 120 minutter.
  4. La aktivkullfilteret avkjøles.
  5. Sett inn aktivkullfilteret, vipp det opp og la tappen klikke på plass. Hold samtidig med den andre hånden under aktivkullfilteret.
  6. Sett inn metallfettfilteret (se "Bruksanvisning for avtrekkshetten").

## fi

### Tärkeitä ohjeita

Lue ja säilytä tämä käyttöohje huolellisesti. Vain näiden asennusohjeiden mukainen ammattitaitoinen asennus takaa turvallisen käytön. Asentaja vastaa moitteettomasta toiminnasta asennuspaikassa.

Laitteen saa liittää vain valtuutettu ammattiasentaja.

Jokaisen huoltotoimenpiteen yhteydessä on laitteesta katkaistava virta.

#### ⚠ Loukkaantumisvaara!

Johtuen terävistä reunoista laitetta asennettaessa. Asennettaessa käytettävä suojakäsineitä.

## Ilmavirran ohjaimen asennus

- Irrota hormisuoja (katso „Liesituulettimen asennusohje“).
- Aseta ilmavirran ohjain paikalleen kulmaraudan varaan – kuva 1.
- Kiinnitä letku kahdella putkikiristimellä ilmanvirran ohjaimen ja asennuskaulukseen – kuva 2.  
Letkun tulee olla kireällä, lyhennä tarvittaessa.
- Asenna hormisuoja (katso „Liesituulettimen asennusohje“).  
Sisemmän hormisuojuksen ilmanvaihtouukot ylös.

## Aktiivihillisuodattimen regenerointi

Jotta hajujen tehokas poistuminen voidaan taata, suodattimet on regeneroitava tavanomaisessa käytössä (päivittäin noin 1 tunti) 3-4 kuukauden välein.

Aktiivihillisuodatin voidaan regeneroida tavanomaisessa uunissa.

### ⚠ Palovammojen vaara!

Aktiivihillisuodatin pysyy regeneroinnin jälkeen kauan kuumana. Älä kosketa aktiivihillisuodatinta heti regeneroinnin jälkeen, vaan anna sen ensin jäähtyä riittävästi.

Aseta kuuma aktiivihillisuodatin jäähtymään kuumuutta kestäväälle alustalle.

### Huomautuksia

- Aktiivihillisuodattimet voidaan regeneroida enintään 30 kertaa ja ne on vaihdettava viimeistään 10 vuoden kuluttua.
  - Aktiivihillisuodattimet on vaihdettava tavanomaisessa käytössä (päivittäin n. 1 tunti) vähintään 10 vuoden välein.
  - Aktiivihillisuodatin pysyy regeneroinnin jälkeen kauan kuumana. Älä laske aktiivihillisuodatinta heti regeneroinnin jälkeen hellävaraista käsittelyä vaativille pinnoille, vaan anna sen ensin jäähtyä riittävästi.
  - Regeneroitavat kiertoilmasuodattimet voivat vaurioitua, jos ne pääsevät putoamaan. Vauriot eivät ole aina havaittavissa ulkopuolelta. Hävitä ja vaihda pudonneet regeneroitavat kiertoilmasuodattimet.
  - Älä regeneroi aktiivihillisuodattimia pyrolyysitoiminnolla tai selvästi yli 200 °C lämpötilassa.
  - Aseta aktiivihillisuodatin regenerointiprosessia varten ritilälle, koska leivinpellit voivat naarmuuntua.
  - Älä puhdista aktiivihillisuodatinta koskaan puhdistusaineilla, vedellä, astianpesukoneessa tai määrällä liinalla.
  - Aktiivihillisuodattimen regeneroinnin yhteydessä voi muodostua hajuja. Varmista, että huoneessa on hyvä tuuletus, ja avaa tarvittaessa ikkuna.
1. Irrota metallinen rasvasuodatin (ks. "Liesituulettimen käyttöohje").
  2. Irrota aktiivihillisuodatin. Pidä samalla toisella kädellä kiinni aktiivihillisuodattimen pohjasta.
  3. Regeneroi aktiivihillisuodatinta esilämmitetyssä uunissa lämpötilassa 200 °C (kiertoilma) 120 minuuttia.
  4. Anna aktiivihillisuodattimen jäähtyä.
  5. Aseta aktiivihillisuodatin paikalleen, käännä ylöspäin ja lukitse kieleke. Pidä samalla toisella kädellä kiinni aktiivihillisuodattimen pohjasta.
  6. Asenna metallinen rasvasuodatin (ks. "Liesituulettimen käyttöohje").

da

## Vigtigt

Læs denne vejledning omhyggeligt igennem, og opbevar den. Sikkerheden ved brugen af dette apparat kan kun garanteres, hvis monteringen foretages fagligt korrekt i henhold til anvisningerne i denne monteringsvejledning. Installatøren har ansvaret for, at apparatet fungerer fejlfrit på opstillingsstedet. Apparatet må udelukkende tilsluttes af en autoriseret fagmand. Inden der gennemføres noget arbejde skal strømforsyningen afbrydes.

### ⚠ Fare for kvæstelser!

Under installationen pga. skarpe kanter. Under apparatets installation skal man altid have beskyttelseshandsker på.

## Cirkulationsføring monteres

- Demonter aftræksbeklædningen (se „Emhættens monteringsvejledning“).
- Fastgør miljøsporet i holdevinklen – Fig. 1.

- Fastgør slangen til cirkulationsføring og luftstuds med de to rørsplænderbånd – Fig. 2.  
Slangen skal være stram, afkort den efter behov.
- Monter aftræksbeklædningen (se „Emhættens monteringsvejledning“).  
Slidserne på den indvendige aftræksbeklædning vender opad.

## Regenerering af aktivt kulfilter

For at sikre en tilstrækkelig lugtreduktion skal filtrene ved normal brug (ca. 1 time dagligt) regenereres ca. hver 3-4 måned.

De aktive kulfiltre er godkendt til regenerering i en almindelig bageovn.

### ⚠ Fare for forbrænding!

Det aktive kulfilter er meget varmt i lang tid efter regenereringen. Rør ikke ved det aktive kulfilter umiddelbart efter regenereringen, men lad det først køle tilstrækkeligt af.

Læg det varme aktive kulfilter til afkøling på et varmebestandigt underlag.

### Anvisninger

- De aktive kulfiltre kan regenereres op til 30 gange og skal udskiftes senest efter 10 år.
- Ved normal brug (ca. 1 time dagligt) skal de aktive kulfiltre udskiftes mindst hvert 10. år.
- Det aktive kulfilter er meget varmt i lang tid efter regenereringen. Læg ikke det aktive kulfilter direkte på sarte overflader umiddelbart efter regenereringen, men lad det først køle tilstrækkeligt af.
- Regenererbare recirkulationsfiltre kan blive beskadiget, hvis de falder ned. Sådanne beskadigelser er ikke altid synlige udefra. Hvis et regenererbart recirkulationsfilter er faldet ned, skal det kasseres og skiftes ud med et nyt.
- Det aktive kulfilter må ikke regenereres med pyrolyse eller betydeligt over 200 °C.
- Læg det aktive kulfilter på en rist under regenereringsprocessen, fordi bageplader kan blive ridset.
- Det aktive kulfilter må aldrig rengøres med rengøringsmidler, vand, våde klude eller vaskes i opvaskemaskinen.
- Der kan forekomme lugt i forbindelse med regenereringen af det aktive kulfilter. Sørg for, at rummet er godt ventileret, og åbn om nødvendigt vinduet.

1. Afmonter metalfedtfiltret (se "Emhættens brugsvejledning").
2. Afmonter det aktive kulfilter. Hold samtidig den anden hånd under det aktive kulfilter.
3. Opvarm det aktive kulfilter 120 minutter i den forvarmede ovn ved 200 °C (cirkulationsluft).
4. Lad det aktive kulfilter køle af.
5. Sæt det aktive kulfilter ind, klap det op, og lad lasken gå i indgreb. Hold samtidig den anden hånd under det aktive kulfilter.
6. Monter metalfedtfiltret (se "Emhættens brugsvejledning").

es

## Consejos y advertencias

Leer con atención estas instrucciones y conservarlas. Solamente un montaje profesional conforme a estas instrucciones de montaje puede garantizar un uso seguro del aparato. El instalador es responsable del funcionamiento perfecto en el lugar de instalación.

El aparato solo ha de ser conectado por un técnico autorizado.

Antes de realizar cualquier trabajo se ha de cortar el suministro eléctrico.

### ⚠ ¡Peligro de lesiones!

por bordes afilados durante la instalación. Utilizar siempre guantes de protección durante la instalación del aparato.

## Montar el desvío de circulación de aire

- Desmontar la cobertura de la chimenea (ver las «Instrucciones de montaje par a la campana de extracción de vahos»).
  - Enganchar el desvío de circulación de aire en el ángulo de sujeción – Figura 1.
  - Sujetar la manguera mediante la abrazadera correspondiente en el desvío de circulación de aire y el tubo – Fig. 2.  
La manguera debe estar tensa. Acortarla si hiciera falta.
  - Montar la cobertura de la chimenea (ver las «Instrucciones de montaje par a la campana de extracción de vahos»).
- Las ranuras del revestimiento interior de la chimenea van hacia arriba.

## Regenerar el filtro de carbón activo

Con un uso normal (de aprox. 1 h al día), se deben regenerar los filtros cada 3 o 4 meses para garantizar la filtración de olores.

Se autoriza la regeneración del filtro de carbón activo en un horno convencional.

### ⚠ ¡Peligro de quemaduras!

El filtro de carbón activo permanece caliente durante un tiempo prolongado tras su regeneración. No tocar directamente el filtro de carbón activo tras su regeneración; dejar que se enfríe.

Colocar el filtro de carbón activo caliente sobre una superficie resistente al calor para que se enfríe.

### Notas

- Los filtros de carbón activo pueden regenerarse hasta 30 veces y deben sustituirse, como mínimo, después de 10 años de uso.
- Con un uso normal (de aprox. 1 h al día), los filtros de carbón activo deben sustituirse como mínimo después de 10 años de uso.
- El filtro de carbón activo permanece caliente durante un tiempo prolongado tras su regeneración. No depositar el filtro de carbón activo directamente sobre superficies delicadas tras su regeneración; dejar que se enfríe lo suficiente antes.
- Los filtros reemplazables de circulación del aire pueden sufrir daños si se caen. Los daños no siempre serán visibles por fuera. Eliminar y sustituir los filtros reemplazables de circulación de aire que se hayan caído.
- No regenerar el filtro de carbón activo en pirólisis o por encima de los 200 °C.
- Para el proceso de regeneración, colocar el filtro de carbón activo sobre una parrilla, ya que las bandejas de horno podrían sufrir arañazos.
- Jamás limpiar los filtros de carbón activo con agentes limpiadores, con agua, en el lavavajillas o con un trapo húmedo.
- Es posible que se produzcan olores durante la regeneración del filtro de carbón activo. Asegurarse de que la estancia esté correctamente ventilada y abrir una ventana en caso necesario.

1. Desmontar el filtro de metal antigrasa (véase «Instrucciones de uso de la campana extractora»).
2. Desmontar el filtro de carbón activo. Agarrar por debajo el filtro de carbón activo con la otra mano.
3. Efectuar la regeneración del filtro de carbón activo en el horno precalentado y a 200 °C (recirculación de aire) durante 120 minutos.
4. Dejar enfriar el filtro de carbón activo.
5. Colocar el filtro de carbón activo, plegarlo hacia arriba y encajar la lengüeta. Al mismo tiempo, agarrar con la otra mano por debajo del filtro de carbón activo.
6. Montar el filtro de metal antigrasa (véase «Instrucciones de uso de la campana extractora»).

pt

## Indicações importantes

Leia atentamente e guarde estas instruções. Apenas se a montagem for realizada de forma tecnicamente correcta, em conformidade com estas instruções de montagem, se pode garantir a segurança durante a utilização. O instalador é responsável pelo funcionamento correcto no local de instalação.

O aparelho só pode ser ligado por um técnico autorizado.

Desligar a alimentação eléctrica antes de realizar quaisquer trabalhos.

### ⚠ Perigo de ferimentos!

devido a cantos pontiagudos durante a instalação. Usar sempre luvas de protecção durante a instalação do aparelho.

## Montagem do separador da circulação de ar

- Desmontar o painel decorativo da chaminé (ver «Instruções de Montagem do exaustor»).
  - Suspender o separador da circulação de ar no ângulo de fixação – Fig. 1.
  - Fixar o tubo flexível com as duas braçadeiras no separador de circulação de ar e no bocal de admissão de ar – Fig. 2.  
O tubo flexível tem que estar esticado, se necessário, encurtar.
  - Montar o painel decorativo da chaminé (ver «Instruções de Montagem do exaustor»).
- Ranuras do painel decorativo interior da chaminé para cima.

## Regenerar filtro de carvão ativo

Para garantir o grau de separação do odor, é necessário regenerar os filtros todos os 3-4 meses no caso de uma utilização normal (diariamente cerca de 1 hora).

O filtro de carvão ativo está aprovado para a regeneração num forno disponível no mercado.

### ⚠ Perigo de quemaduras!

O filtro de carvão ativo permanece quente durante muito tempo após a regeneração. Não toque no filtro de carvão ativo logo após a regeneração; deixe-o arrefecer.

Coloque o filtro de carvão ativo quente sobre uma base resistente ao calor, para o arrefecer.

### Notas

- Os filtros de carvão ativo podem ser regenerados até 30 vezes e devem ser substituídos, pelo menos, após 10 anos.
- Os filtros de carvão ativo devem ser substituídos, pelo menos, todos os 10 anos no caso de uma utilização normal (diariamente cerca de 1 hora).
- O filtro de carvão ativo permanece quente durante muito tempo após a regeneração. Não toque diretamente nas superfícies sensíveis do filtro de carvão ativo logo após a regeneração, deve deixá-lo arrefecer durante tempo suficiente.
- Filtros regeneráveis de recirculação de ar podem ser danificados devido a quedas. Os danos nem sempre são visíveis a partir do exterior. Elimine e substitua filtros regeneráveis de recirculação de ar que tenham sofrido quedas.
- Não regenere filtros de carvão ativo em pirólise ou claramente acima de 200 °C.
- Para o processo de regeneração colocar o filtro de carvão ativo em cima de uma grelha, pois os tabuleiros do forno podem provocar riscos.
- Nunca limpe o filtro de carvão ativo com produtos de limpeza, água, na máquina de lavar nem com um pano molhado.
- Durante a regeneração do filtro de carvão ativo, pode ocorrer a formação de olores. Certifique-se de que o espaço se encontra bem arejado e, se necessário, abra uma janela.

1. Desmonte o filtro metálico de gorduras (ver "Manual de instruções do exaustor").
2. Desmonte o filtro de carvão ativo. Com a outra mão, segure o filtro de carvão ativo por baixo.
3. Regenere os filtros de carvão ativo durante 120 minutos no forno preaquecido a 200 °C (ar circulante).
4. Deixe o filtro de carvão ativo arrefecer.
5. Coloque o filtro de carvão ativo, vire-o para cima e engate a patilha. Com a outra mão, segure o filtro de carvão ativo por baixo.
6. Monte o filtro metálico de gorduras (ver "Manual de instruções do exaustor").

fr

## Recommandations importantes

Lire attentivement cette notice et la conserver soigneusement. Seulement en cas d'encastrement correct selon cette notice de montage, la sécurité est garantie lors de l'utilisation. Le monteur est responsable du fonctionnement correct sur le lieu où l'appareil est installé.

Seul un spécialiste agréé est habilité à raccorder l'appareil.

Avant tout travail, couper l'alimentation électrique.

### ⚠ Risque de blessure !

pendant l'installation à cause des arêtes vives. Pendant l'installation de l'appareil, toujours porter des gants de protection.

## Monter le clapet aiguillant sur le mode Recyclage de l'air

- Démontez le capot de cheminée (voir la « Notice de montage de la hotte aspirante »).
  - Accrochez le clapet aiguilleur dans la cornière de retenue – Figure 1.
  - Fixez le flexible à l'aide de deux colliers contre l'aiguillage d'air et le manchon à air – Figure 2.  
Le flexible doit être tendu ; raccourcissez-le si nécessaire.
  - Montez le capot de cheminée (voir la « Notice de montage de la hotte aspirante »).
- Les ouïes du capot intérieur de cheminée regardent vers le haut.

## Régénération du filtre à charbon actif

Afin de garantir la capacité de rétention des odeurs, les filtres doivent être régénérés tous les 3 à 4 mois en fonctionnement normal (environ 1 heure par jour).

Le filtre à charbon actif peut être régénéré dans un four usuel.

### ⚠ Risque de brûlure !

Le filtre à charbon actif reste chaud longtemps après sa régénération. Ne le touchez pas directement après sa régénération, laissez d'abord le filtre refroidir.

Pour ce faire, posez le filtre à charbon actif chaud sur un support résistant à la chaleur.

### Remarques

- Les filtres à charbon actif peuvent être régénérés 30 fois et doivent être remplacés au moins tous les 10 ans.
  - Les filtres à charbon actif doivent être remplacés au moins tous les 10 ans en fonctionnement normal (env. 1 h par jour).
  - Le filtre à charbon actif reste longtemps chaud après sa régénération. Ne placez pas directement le filtre à charbon actif sur des surfaces sensibles après sa régénération, mais laissez-le d'abord refroidir suffisamment de temps.
  - Les filtres de recyclage régénérables peuvent être endommagés en cas de chute. Les dégâts ne sont pas toujours visibles de l'extérieur. En cas de chute d'un filtre de recyclage régénérable, mettez-le au rebut et remplacez-le.
  - Ne régénérez pas les filtres à charbon actif dans la pyrolyse ni à une température nettement supérieure à 200 °C.
  - Poser le filtre à charbon actif sur une grille pour le processus de régénération, car les tôles de cuisson risquent de se rayer.
  - Ne jamais nettoyer le filtre à charbon actif avec du détergent, de l'eau, dans le lave-vaisselle ni avec un chiffon humide.
  - La régénération du filtre à charbon actif peut entraîner un dégagement d'odeur. Assurez-vous que la pièce bien ventilée et ouvrez une fenêtre si nécessaire.
1. Démontez le filtre à graisse métallique (voir « Notice d'utilisation de la hotte aspirante »).
  2. Démontez le filtre à charbon actif. Pour ce faire, placez l'autre main sous le filtre à charbon actif et saisissez-le.
  3. Régénérez le filtre à charbon actif dans un four préchauffé (chaleur ventilée) à 200 °C pendant 120 minutes.
  4. Laissez refroidir le filtre à charbon actif.
  5. Insérez le filtre à charbon actif, rabattez-le vers le haut et enclenchez la patte. Pour ce faire, placez l'autre main sous le filtre à charbon actif et saisissez-le.
  6. Monter le filtre à graisse métallique (voir « Notice d'utilisation de la hotte aspirante »).

nl

## Belangrijke aanwijzingen

Lees deze gebruiksaanwijzing zorgvuldig door en bewaar hem goed. Alleen als de inbouw op deskundige wijze en conform dit installatievoorschrift wordt uitgevoerd, is de veiligheid bij het gebruik gegarandeerd. De installateur is verantwoordelijk voor een goede werking op de plaats van opstelling.

Alleen een daartoe bevoegd vakman mag het apparaat aansluiten.

Vóór alle werkzaamheden aan het apparaat dient het apparaat spanningsvrij te worden gemaakt.

### ⚠ Risico van letsel!

tijdens de installatie door scherpe randen. Draag tijdens de installatie van het apparaat altijd veiligheidshandschoenen.

## Luchtgeleider monteren

- Schoorsteenafscherming demonteren (zie „Montagehandleiding van de afzuigkap”).
- Luchtgeleider in de bevestigingshoek hangen – afb. 1.
- Slang met de twee buisklemmen bevestigen aan de luchtgeleider en het luchtafvoeraansluitstuk – afb. 2.  
De slang moet strak staan, eventueel inkorten.
- Schoorsteenafscherming monteren (zie „Montagehandleiding van de afzuigkap”).  
Sleuven van het binnenste schoorsteenafschermstuk wijzen naar boven.

## Actief koolfilter regenereren

Om het niveau van geurafscheiding te waarborgen, moeten de filters bij normaal gebruik (dagelijks ca. 1 uur) elke 3-4 maanden worden geregenereerd.

Het actief koolfilter is voor regeneratie in een gangbare oven toegestaan.

### ⚠ Gevaar voor verbranding!

Het actief koolfilter blijft na het regenereren lange tijd heet. Het actief koolfilter direct na het regenereren niet aanraken, maar eerst voldoende laten afkoelen.

Het hete actief koolfilter voor het afkoelen op een hittebestendige ondergrond leggen.

### Aanwijzingen

- De actief koolfilters kunnen maximaal 30 keer worden geregenereerd en moeten uiterlijk na 10 jaar worden vervangen.
  - De actieve koolfilters moeten bij normaal gebruik (dagelijks ca. 1 uur) tenminste om de 10 jaar worden verwisseld.
  - De actieve koolfilter blijft na het regenereren lange tijd heet. De actieve koolfilter direct na het regenereren niet direct op gevoelige oppervlakken leggen, maar eerst voldoende laten afkoelen.
  - Regeneerbare circulatieluchtfilters kunnen door te vallen worden beschadigd. De beschadigingen zijn van buiten niet altijd zichtbaar. Voer gevallen regeneerbare circulatieluchtfilters af en vervang ze.
  - Actieve koolfilters niet tijdens de zelfreiniging of duidelijk boven de 200 °C regenereren.
  - De actieve koolfilter voor het regeneratieproces op een rooster leggen, omdat er anders krassen op de bakplaat kunnen komen.
  - Actieve koolfilters nooit reinigen met schoonmaakmiddelen, met water, in de vaatwasmachine of met een natte doek.
  - Bij het regenereren van het actief koolfilter kan er geurontwikkeling optreden. Zorg ervoor dat de ruimte goed is geventileerd en open indien nodig een raam.
1. Metalen vetfilter demonteren (zie „gebruiksaanwijzing bij de afzuigkap”).
  2. Actieve koolfilter demonteren. Daarbij dient u hem met de andere hand te ondersteunen.
  3. Actief koolfilter in voorverwarmde oven bij 200 °C (circulatielucht) gedurende 120 minuten regenereren.
  4. Actieve koolfilter laten afkoelen.
  5. Actieve koolfilter inbrengen, naar boven klappen en het lipje in laten klikken. Daarbij dient u hem met de andere hand te ondersteunen.
  6. Metalen vetfilter monteren (zie de „gebruiksaanwijzing bij de afzuigkap”).

it

## Avvertenze importanti

Leggere attentamente e conservare queste Istruzioni per l'uso. Solo un montaggio in accordo con le relative istruzioni può garantire un utilizzo sicuro dell'apparecchio. L'installatore è responsabile del corretto funzionamento nel luogo di installazione. L'allacciamento dell'apparecchio deve essere effettuato esclusivamente da un tecnico qualificato e autorizzato. Staccare l'alimentazione di corrente prima di procedere ad ogni tipo di intervento.

### ⚠ Pericolo di lesioni!

Causato durante l'installazione da bordi affilati. Indossare sempre guanti di protezione durante l'installazione dell'apparecchio.

## Montaggio del deflettore aria

- Smontare il rivestimento del camino (ved. «Istruzioni d'uso della cappa di aspirazione del vapore»).
  - Agganciare il deflettore aria all'angolo di supporto – Figura 1.
  - Fissare il tubo flessibile con due fascette stringitubo a deflettore aria e bocchettone aria – Figura 2.  
Il tubo flessibile deve essere teso, eventualmente accorciarlo.
  - Montare il rivestimento del camino (ved. «Istruzioni d'uso della cappa di aspirazione del vapore»).
- Fessure del rivestimento interno del camino verso l'alto

## Rigenerazione del filtro a carbone attivo

Per garantire la riduzione dei cattivi odori, in caso di esercizio normale (circa 1 ora al giorno), è necessario rigenerare i filtri ogni 3-4 mesi.

È consentito rigenerare il filtro a carbone attivo in un normale forno.

### ⚠ Pericolo di ustioni!

Dopo la rigenerazione il filtro a carbone attivo rimane caldo a lungo. Non toccare il filtro a carbone attivo subito dopo la rigenerazione, ma lasciarlo raffreddare.

Riporre il filtro caldo a carbone attivo su una superficie resistente al calore affinché si raffreddi.

## Avvertenze

- I filtri a carbone attivo possono essere rigenerati fino a 30 volte e devono essere sostituiti almeno dopo 10 anni.
  - In caso di esercizio normale (circa 1 ora al giorno), i filtri a carbone attivo devono essere sostituiti almeno ogni 10 anni.
  - Dopo la rigenerazione il filtro a carbone attivo rimane caldo a lungo. Non appoggiare il filtro a carbone attivo subito dopo la rigenerazione a contatto diretto con superfici delicate, lasciarlo prima raffreddare a sufficienza.
  - I filtri per ricircolo d'aria rinnovabili possono essere danneggiati a causa di cadute. I danni non sono sempre visibili dall'esterno. Smaltire e sostituire i filtri a ricircolo d'aria rinnovabili che sono caduti.
  - Non rigenerare il filtro a carbone attivo con la pirolisi o molto oltre 200 °C.
  - Per il processo di rigenerazione posizionare il filtro a carbone attivo su una griglia, poiché le teglie da forno potrebbero graffiarsi.
  - Non pulire mai il filtro a carbone attivo con detergenti, con acqua, in lavastoviglie o con un panno bagnato.
  - La rigenerazione del filtro a carbone attivo può causare la formazione di odori. Assicurarsi che la stanza sia ben areggiata e, se necessario, aprire una finestra.
1. Rimuovere il filtro grassi metallico (vedere "Istruzioni per l'uso della cappa di aspirazione").
  2. Smontare il filtro a carbone attivo. Con l'altra mano, afferrare il filtro a carbone attivo da sotto.
  3. Rigenerare il filtro a carbone attivo in forno preriscaldato a 200 °C (combinazione con aria) per 120 minuti.
  4. Lasciare raffreddare il filtro a carbone attivo.
  5. Inserire il filtro a carbone attivo, piegarlo verso l'alto e innestare la linguetta. Con l'altra mano, afferrare il filtro a carbone attivo da sotto.
  6. Installare il filtro grassi metallico (vedere "Istruzioni per l'uso della cappa di aspirazione").

el

## Σημαντικές υποδείξεις

Διαβάστε αυτές τις οδηγίες προσεκτικά και φυλάξτε τις. Μόνο σε περίπτωση σωστής εγκατάστασης σύμφωνα με αυτές τις οδηγίες τοποθέτησης εξασφαλίζεται η ασφάλεια κατά τη χρήση. Ο εγκαταστάτης είναι υπεύθυνος για την άψογη λειτουργία στη θέση τοποθέτησης.

Μόνο ένας αδειούχος τεχνικός επιτρέπεται να συνδέσει τη συσκευή. Πριν την εκτέλεση οποιασδήποτε εργασίας κλείνετε την παροχή ρεύματος.

### ⚠ Κίνδυνος τραυματισμού!

Από τις κοφτερές ακμές κατά τη διάρκεια της εγκατάστασης. Κατά τη διάρκεια της εγκατάστασης της συσκευής φοράτε πάντοτε προστατευτικά γάντια.

## Συναρμολόγηση της επένδυσης καμινάδας

- Αποσυναρμολογήστε την επένδυση της καμινάδας (βλ. "Οδηγίες τοποθέτησης του απορροφητήρα").
- Αναρτήστε την εκτροπή ανακυκλούμενου αέρα στη γωνία συγκράτησης – Εικόνα 1.
- Στερεώστε τον εύκαμπο σωλήνα με τους δύο κολιέδες σωλήνων στην εκτροπή ανακυκλούμενου αέρα και το στόμιο αέρα – Εικόνα 2.  
Ο εύκαμπος σωλήνας πρέπει να είναι τεντωμένος, αν χρειάζεται κοντύνετε τον.
- Συναρμολογήστε την επένδυση της καμινάδας (βλ. "Οδηγίες τοποθέτησης του απορροφητήρα").  
Σχισμές τις εσωτερικής επένδυσης καμινάδας προς τα πάνω.

## Αναγέννηση του φίλτρου ενεργού άνθρακα

Για να εξασφαλιστεί το φιλτράρισμα των οσμών, πρέπει τα φίλτρα στην κανονική λειτουργία (καθημερινά περίπου 1 ώρα) να αναγεννιούνται περίπου κάθε 3-4 μήνες.

Το φίλτρο ενεργού άνθρακα έχει εγκριθεί για την αναγέννηση σε έναν φούρνο του εμπορίου.

### ⚠ Κίνδυνος ζεματίσματος!

Το φίλτρο ενεργού άνθρακα μετά την αναγέννηση παραμένει για πολύ χρόνο καυτό. Μην αγγίζετε το φίλτρο ενεργού άνθρακα απευθείας μετά την αναγέννηση, αλλά αφήστε το να κρυώσει. Τοποθετήστε το καυτό φίλτρο ενεργού άνθρακα για να κρυώσει πάνω σε μια ανθεκτική στη θερμότητα επιφάνεια εναπόθεσης.

## Υποδείξεις

- Τα φίλτρα ενεργού άνθρακα μπορούν να αναγεννηθούν μέχρι και 30 φορές και πρέπει να αντικατασταθούν το αργότερο μετά από 10 χρόνια.
  - Τα φίλτρα ενεργού άνθρακα πρέπει στην κανονική λειτουργία (καθημερινά 1 ώρα) να αντικαθίστανται το λιγότερο κάθε 10 χρόνια.
  - Το φίλτρο ενεργού άνθρακα μετά την αναγέννηση παραμένει για πολύ χρόνο καυτό. Μην τοποθετήσετε το φίλτρο ενεργού άνθρακα απευθείας μετά την αναγέννηση πάνω σε ευαίσθητες επιφάνειες, αλλά αφήστε το πρώτα να κρυώσει αρκετά.
  - Τα αναγεννώμενα φίλτρα ανακυκλοφορίας αέρα μπορούν, όταν πέσουν κάτω, να υποστούν ζημιά. Οι ζημιές δε φαίνονται πάντοτε από έξω. Αποσύρετε και αντικαταστήστε τα αναγεννώμενα φίλτρα ανακυκλοφορίας αέρα, που έχουν πέσει κάτω.
  - Μην αναγεννήσετε τα φίλτρα ενεργού άνθρακα στην πυρόλυση ή αρκετά πάνω από τους 200 °C.
  - Τοποθετήστε το φίλτρο ενεργού άνθρακα για τη διαδικασία της αναγέννησης πάνω σε μια σχάρα, επειδή τα ταψιά μπορεί να γρατσουνιστούν.
  - Μην καθαρίζετε ποτέ το φίλτρο ενεργού άνθρακα με νερό, στο πλυντήριο πιάτων ή με ένα υγρό πανί.
  - Κατά την αναγέννηση του φίλτρου ενεργού άνθρακα μπορεί να δημιουργηθούν οσμές. Βεβαιωθείτε, ότι το δωμάτιο αερίζεται καλά και ανοίξτε, σε περίπτωση που χρειάζεται, ένα παράθυρο.
1. Αφαιρέστε το μεταλλικό φίλτρο λίπους (βλέπε "Οδηγίες χρήσης του απορροφητήρα").
  2. Αφαιρέστε το φίλτρο ενεργού άνθρακα. Γι' αυτό πιάστε με το άλλο χέρι κάτω από το φίλτρο ενεργού άνθρακα.
  3. Αναγεννήστε το φίλτρο ενεργού άνθρακα στον προθερμασμένο φούρνο στους 200 °C (ανακυκλοφορία αέρα) για 120 λεπτά.
  4. Αφήστε το φίλτρο ενεργού άνθρακα να κρυώσει.
  5. Τοποθετήστε το φίλτρο ενεργού άνθρακα, σηκώστε το προς τα πάνω και ασφαλίστε τη γλώσσα. Γι' αυτό πιάστε με το άλλο χέρι κάτω από το φίλτρο ενεργού άνθρακα.
  6. Τοποθετήστε το μεταλλικό φίλτρο λίπους (βλέπε "Οδηγίες χρήσης του απορροφητήρα").

tr

## Önemli uyarılar

Bu kılavuzu dikkatlice okuyunuz ve saklayınız. Ancak cihazın montajı bu montaj talimatında tarif edilen şekilde, usulüne uygun olarak yapılmışsa cihazın kullanımında güvenlik garantisi verilmiştir. Cihazın kurulduğu yerde kusursuz çalışmasından montajı yapan kişi sorumludur.

Cihazın bağlantısını sadece eğitimli bir uzman yapabilir.

Her türlü çalışmalara başlamadan önce elektrik bağlantısını kesin.

### ⚠ Yaralanma tehlikesi!

Kurulum esnasında keskin kenarlar nedeniyle yaralanma tehlikesi vardır. Cihazın kurulum çalışmaları boyunca daima koruyucu eldivenler kullanın.

## Dolaşımli hava çitasının monte edilmesi

- Baca kaplamasını sökünüz (bakınız "Aspiratörün montaj kılavuzu").
- Dolaşımli hava çitasını tutma köşebendine takınız – Resim 1.
- Hortumu iki boru bileziği ile dolaşımli hava ünitesine sabitleyiniz – Resim 2.  
Hortum gergin olmalıdır, gerekirse kısaltınız.
- Baca kaplamasını monte ediniz (bakınız "Aspiratörün montaj kılavuzu").  
İç baca kaplamasının delikleri yukarı doğru olmalıdır.

## Aktif karbon filtresinin tazelenmesi

Koku temizleme düzeyini sürekli yüksek tutmak için filtreler normal kullanımda (günde yaklaşık 1 saat) yaklaşık 3-4 ayda bir tazelenmelidir.

Aktif karbon filtresinin tekrar ısıtılmasına ticari fırında izin verilir.

### ⚠ Yanma tehlikesi!

Tekrar ısıtma sonrasında aktif karbon filtresi uzun süre sıcak kalır. Aktif karbon filtresine tekrar ısıtmadan hemen sonra dokunmayınız, önce soğumasını bekleyiniz.

Sıcak aktif karbon filtresini soğuması için ısıya dayanıklı bir altlığın üzerine koyunuz.

## Билгилер

- Актив карбон филтresi en fazla 30 defa tekrar ısıtılabilir ve en az 10 yıl sonra değiştirilmelidir.
  - Актив карбон филтresi normal kullanımda (günde yaklaşık 1 saat) en geç 10 yıl içinde değiştirilmelidir.
  - Tazeleme sonrasında aktif карбон филтresi uzun süre sıcak kalır. Актив карбон филтresine tazelemeden hemen sonra doğrudan hassas yüzeyler üzerine yerleştirmeyiniz, önce soğumasını bekleyiniz.
  - Yenilenebilir havalandırma филтresi düşme sonucu hasar görebilir. Hasarlar her zaman dışarıdan görünmeyebilir. Düşen yenilenebilir havalandırma филтresini imha ediniz ve yenisi ile değiştiriniz.
  - Актив карбон филтresi pirolizde veya 200 °C üzerindeki sıcaklıklarda tazelenmemelidir.
  - Fırın tepsisini çizebileceği için aktif карбон филтresini tazeleme sırasında tel ızgaraya yerleştiriniz.
  - Актив карбон филтresini asla deterjanla, suyla, bulaşık makinesinde veya ıslak bezle temizlemeyiniz.
  - Актив карбон филтresinin ısıtılması sonucunda koku oluşumu meydana gelebilir. Odanın iyi havalandırıldığından emin olunuz ve gerekirse pencereyi açınız.
1. Metal yağ филтresinin sökülmesi (bkz. "Davlumbaz kullanım kılavuzu").
  2. Актив карбон филтresini sökünüz. Bu esnada diğer eliniz ile alttan aktif карбон филтresini tutunuz.
  3. Актив карбон филтresini önceden ısıtılmış fırında 120 dakika 200 °C'de (dolaşımli hava) tekrar ısıtınız.
  4. Актив карбон филтresinin soğumasını bekleyiniz.
  5. Актив карбон филтresi kullanınız, yukarı kaldırınız ve tırnağı kilitleyiniz. Bu esnada diğer eliniz ile alttan aktif карбон филтresini tutunuz.
  6. Metal yağ филтresinin takılması (bkz. "Davlumbaz kullanım kılavuzu").

ru

## Важные указания

Внимательно прочитайте данную инструкцию и сохраните её. Безопасность эксплуатации гарантируется только при квалифицированной сборке с соблюдением данной инструкции по монтажу. За безупречность функционирования ответственность несёт монтажёр.

Подключение прибора должен производить только уполномоченный специалист.

Перед проведением любых работ выключать подачу электрического тока.

### ⚠ Опасность травм!

Со стороны острых кромок при установке. При установке прибора всегда надевайте защитные перчатки.

## Монтаж переходника для режима циркуляции

- Снимите обшивку вытяжной трубы (см. «Инструкция по монтажу вытяжки»).
- Вставьте переходник для режима циркуляции в крепежные уголки – рисунок 1.
- Прикрепите шланг с помощью двух трубных зажимов к переходнику для режима циркуляции и воздушному патрубку – рисунок 2.

Шланг должен быть натянутым, укоротите его при необходимости.

- Установите на место обшивку вытяжной трубы (см. «Инструкция по монтажу вытяжки»).
- Прорези во внутренней обшивке вытяжной трубы направлены вверх.

## Регенерирование фильтра с активированным углём

Чтобы обеспечить надлежащий уровень нейтрализации запахов, при нормальной эксплуатации (ежедневно прим. в теч. 1 часа) необходимо прим. каждые 3–4 месяца проводить регенерацию фильтров.

Допускается регенерация фильтра с активированным углём в обычном духовом шкафу.

### ⚠ Опасность ожога!

После регенерации фильтр с активированным углём остаётся горячим в течение долгого времени. Не прикасайтесь к фильтру с активированным углём сразу после регенерации, дайте ему остыть.

Для остывания положите фильтр с активированным углём на жаропрочную подставку.

## Указания

- Регенерацию фильтров с активированным углём можно проводить до тридцати раз и их замена должна производиться не реже, чем раз в десять лет.
  - При нормальной эксплуатации (ежедневно прим. в теч. 1 часа) фильтры с активированным углём должны заменяться не реже, чем раз в десять лет.
  - После регенерации фильтр с активированным углём остаётся горячим в течение долгого времени. Не кладите фильтр с активированным углём сразу после регенерации на легко повреждаемые поверхности, дайте ему сначала достаточно остыть.
  - Падение может привести к повреждению регенерируемых фильтров циркуляционного модуля. Эти повреждения не всегда видны снаружи. Упавшие регенерируемые фильтры циркуляционного модуля необходимо утилизировать, а на их место ставить новые.
  - Не регенерируйте фильтр с активированным углём в режиме полиритической самоочистки или при температуре более 200 °C.
  - Для процесса регенерации положите фильтр с активированным углём на решётку, т.к. он может поцарапать противни.
  - Никогда не очищайте фильтр с активированным углём с помощью чистящих средств, воды, в посудомоечной машине или влажной тряпкой.
  - При регенерации фильтра с активированным углём возможно появление запаха. Убедитесь, что помещение хорошо проветрено и откройте, при необходимости, окно.
1. Снимите металлический жироулавливающий фильтр (см. «Руководство по эксплуатации вытяжки»).
  2. Снимите фильтр с активированным углём. Придерживайте фильтр с активированным углём другой рукой.
  3. Регенерируйте фильтры с активированным углём в предварительно разогретом духовом шкафу в режиме циркуляции воздуха при температуре 200 °C в течение 120 минут.
  4. Дайте фильтру с активированным углём остыть.
  5. Вставьте фильтр с активированным углём, откиньте вверх и защёлкните лапку. Придерживайте фильтр с активированным углём другой рукой.
  6. Установите металлический жироулавливающий фильтр (см. «Руководство по эксплуатации вытяжки»).

et

## Olulised märkused

Lugege kasutusjuhend hoolikalt läbi ja hoidke alles. Turvaline kasutamise on tagatud ainult siis, kui paigaldamine toimub vastavalt paigaldusjuhendile. Paigaldatud seadme veatu töö eest vastutab paigaldaja.

Seadet võib gaasivarustusega ühendada ainult asjaomase kvalifikatsiooniga tehnik.

Enne mis tahes tööd teostamist lülitage vool välja.

### ⚠ Vigastuste oht!

teravate servade tõttu paigaldamise ajal. Seadme paigaldamisel kandke alati kaitsekindaid.

## Õhuringlusjuhiku paigaldamine

- Vötkة maha lõõri kate (vt Õhupuhasti paigaldusjuhend).
- Kinnitage õhuringlusjuhu kinnitusnurgikusse - joonis 1.
- Kinnitage voolik kahe toruklambriga õhuringlusjuhiku ja õhuliitimiku külge - joonis 2.  
Voolik peab kinnituma kindlalt, vajaduse korral tehke see lühemaks.
- Paigaldage lõõri kate (vt Õhupuhasti paigaldusjuhend).  
Seesmise lõõrikatte pilud jäävad ülespoole.

## Aktiivsõefiltri uuendamise

Lõhnade tõhusa eemaldamise tagamiseks tuleb filtreid tavarežiimil kasutamise korral (iga päev umbes 1 tund) iga 3-4 kuu tagant regeneerida.

Aktiivsõefiltrit on lubatud regeneerida standardses ahjus.

### ⚠ Põletusohut!

Aktiivsõefilter on pärast regeneerimist pikka aega kuum. Ärge puudutage aktiivsõefiltrit vahetult pärast regeneerimist, vaid laske sellel kõigepealt piisavalt jahtuda.

Kuum aktiivsõefilter asetage jahtumiseks kuumuskindlale alusele.



## Märkused

- Aktiivsöefiltreid saab regenererida kuni 30 korda ja neid tuleb vahetada vähemalt 10 aasta tagant.
  - Aktiivsöefiltreid tuleb tavarežiimil kasutamise korral (iga päev umbes 1 tund) vahetada vähemalt iga 10 aasta järel.
  - Aktiivsöefilter on pärast regenererimist pikka aega kuum. Ärge asetage aktiivsöefiltrit vahetult pärast regenererimist tundlikule pinnale, vaid laske sellel kõigepealt piisavalt jahtuda.
  - Regenereritavad ringleva õhu filtrid võivad allakukkumise korral kahjustada saada. Kahjustused ei pruugi alati olla väljaspoolt märgatavad. Allakukkunud regenereritavad filtrid kõrvaldage ja asendage uutega.
  - Aktiivsöefiltreid ei tohi regenererida pürolüüsiga või tunduvalt kõrgemal temperatuuril kui 200 °C.
  - Regenererimiseks asetage aktiivsöefilter restile, kuna küpsetusplaadid võivad kriimustada.
  - Aktiivsöefiltrite puhastamiseks ärge kasutage puhastusvahendeid, vett, nõudepesumasinat ega märga lappi.
  - Aktiivsöefiltri regenererimisel võidakse tunda lõhna. Veenduge, et ruum on hea ventilatsiooniga ja vajaduse korral avage aken.
1. Võtke maha metallist rasvafilter (vt „Õhupuhassti kasutusjuhend“).
  2. Eemaldage aktiivsöefilter. Sealjuures hoidke teise käega aktiivsöefiltrit alt kinni.
  3. Kuumutage aktiivsöefiltrit eelsoojendatud ahjus 200 °C juures (ringleva õhu režiim) 120 minutit.
  4. Laske aktiivsöefiltritel jahtuda.
  5. Paigaldage aktiivsöefilter, keerake see üles ja fikseerige lapats. Sealjuures hoidke teise käega aktiivsöefiltrit alt kinni.
  6. Paigaldage metallist rasvafilter (vt „Õhupuhassti kasutusjuhend“).

lt

## Svarbios nuorodos

Atidžiai perskaitykite šią instrukciją ir ją išsaugokite. Prietaisas saugiai naudojimas tik tuomet, jei jis tinkamai sumontuotas, laikantis šios montavimo instrukcijos. Įrengimo darbus atliekantis asmuo atsakingas už nepriekaištingą veikimą statymo vietoje. Prietaisą prijungti gali tik licenciją turintis kvalifikuotas darbuotojas. Prieš atliekant bet kokius darbus reikia atjungti srovės tiekimą.

### ⚠ Pavojus susižeisti!

į aštrias briaunas montuojant. Montuodami prietaisą, mūvėkite apsaugines pirštines.

## Recirkuliacijos kreiptuvo montavimas

- Išmontuokite kamino gaubtą (žr. „Gartraukio montavimo instrukcija“).
  - Įstatykite recirkuliacijos kreiptuvą į laikiklį - 1 paveikslas.
  - Pritvirtinkite vamzdį su dviem vamzdžio apkabomis prie recirkuliacijos kreiptuvo ir oro jungties - 2 paveikslas. Žarna turi būti įtempta, todėl prirėkusi ją sutrumpinkite.
  - Sumontuokite kamino gaubtą (žr. „Gartraukio montavimo instrukcija“).
- Vidinio kamino aptaiso plyšiai turi būti viršuje.

## Aktyvintosios anglies filtro atnaujinimas

Norint užtikrinti reikiamą kvapų išskyrimo lygį, normaliai naudojant (kasdien apie 1 valandą) filtrus būtina atnaujinti kas 3–4 mėnesius. Aktyvintosios anglies filtrus tinkamas atnaujinti įprastinėje orkaitėje.

### ⚠ Pavojus nudegti!

Pasibaigus atnaujinimo procesui aktyvintosios anglies filtrus dar ilgai lieka karštas. Pasibaigus atnaujinimo procesui nelieskite aktyvintosios anglies filtro, nes jis turi atvėsti.

Karštą aktyvintosios anglies filtrą padėkite atvėsti ant karščiui atsparaus pagrindo.

## Pastabos

- Aktyvintosios anglies filtrus galima atnaujinti iki 30 kartų ir būtina pakeisti bent po 10 metų.
- Normaliai naudojant (kasdien maždaug 1 valandą) aktyvintosios anglies filtrą reikia pakeisti bent kas 10 metų.
- Pasibaigus atnaujinimo procesui aktyvintosios anglies filtrus dar ilgai lieka karštas. Pasibaigus atnaujinimo procesui aktyvintosios anglies filtro nedėkite ant jautrių paviršių, nes jis pirmiausia turi pakankamai atvėsti.
- Nukritus atnaujinamiems recirkuliacinio oro filtrams, jie gali sugesti. Pažeidimai iš išorės yra ne visada matomi. Nukritusius recirkuliacinio oro filtrus utilizuokite ir pakeiskite naujais.

- Aktyvintosios anglies filtro negalima atnaujinti įjungus pirolizės funkciją arba nustačius daug aukštesnę nei 200 °C temperatūrą.
  - Norėdami atnaujinti aktyvintosios anglies filtrą, dėkite jį ant grotelių, kadangi kepimo skardos gali susibraizyti.
  - Aktyvintosios anglies filtro niekada neplaukite su valikliais, vandeniu, indaplovėje ar nevalykite drėgnu skudurėliu.
  - Atnaujintant aktyvintosios anglies filtrą gali pasklisti kvapas. Patalpa turi būti gerai vėdinama, prirėkusi galima atidaryti langą.
1. Išmontuokite metalinį riebalų filtrą (žr. „Gartraukio naudojimo instrukcija“).
  2. Išmontuokite aktyvintosios anglies filtrą. Kita ranka prilaikykite aktyvuotos anglies iltrą.
  3. Aktyvintosios anglies filtrą iš anksto pakaitintoje orkaitėje kaitinkite 200 °C temperatūroje (recirkuliaciniu režimu) 120 minučių.
  4. Palaukite, kol aktyvintosios anglies filtrus atvės.
  5. Įstatykite aktyvintosios anglies filtrą, užlenkite jį viršų ir užfiksuokite liežuvėli. Kita ranka prilaikykite aktyvuotos anglies filtrą.
  6. Įmontuokite metalinį riebalų filtrą (žr. „Gartraukio naudojimo instrukcija“).

lv

## Svarīgi norādījumi

Uzmanīgi izlasiet un saglabājiet šo lietošanas pamācību. Lietošana ir droša tikai tad, ja uzstādīšana ir tehniski pareiza un atbilstīga pamācībai. Par pareizu iekārtas darbību uzstādīšanas vietā atbild uzstādītājs.

Ierīci pievienot drīkst tikai sertificēts speciālists.

Pirms veicat jebkādus darbus, vienmēr atvienojiet elektropadevi.

### ⚠ Savainojumu risks!

ar asām malām ierīces uzstādīšanas laikā. Uzstādot ierīci vienmēr valkājiet aizsargcimdus.

## Gaisa cirkulācijas kanāla uzstādīšana

- Ventilācijas kanāla apdares noņemšana (sk. „Tvaiku nosūcēja uzstādīšanas pamācība“).
  - Iekariet gaisa cirkulācijas kanālu leņķa balsteni - 1.attēls
  - Piestipriniet šļūteni pie gaisa cirkulācijas kanāla un gaisa īscaurules, izmantojot divas apskavas - 2. attēls  
Šļūtenei jābūt nostieptai, vajadzības gadījumā saīsiniet to.
  - Ventilācijas kanāla apdares uzstādīšana (sk. „Tvaiku nosūcēja uzstādīšanas pamācība“).
- Ventilācijas kanāla iekšējās apdares plāksnes spraugai jābūt vērstai augšup.

## Aktīvās ogles filtra reģenerācija

Lai nodrošinātu aromātu filtrāciju, normāla darba režīma gadījumā (apmēram 1 stunda dienā) filtri ir jāatjauno apmēram reizi 3—4 mēnešos.

Aktīvās ogles filtrs paredzēts reģenerācijai parastā cepeškrāsnī.

### ⚠ Apedegumu risks!

Aktīvās ogles filtrs pēc atjaunošanas ilgu laiku ir karsts. Nepieskarieties aktīvās ogles filtram uzreiz pēc atjaunošanas, vispirms pagaidiet, līdz tas ir pietiekami atdzisis.

Aktīvās ogles filtru atdzišanai novietojiet uz karstumizturīgas pamatnes.

## Norādījumi

- Aktīvās ogles filtrus var atjaunot ne vairāk kā 30 reizes, un tie jānomaina ne vēlāk kā pēc 10 gadiem.
- Normāla darba režīma gadījumā (apmēram 1 stunda dienā) aktīvās ogles filtri jāmaina vismaz reizi 10 gados.
- Aktīvās ogles filtrs pēc atjaunošanas ilgu laiku ir karsts. Novietojiet aktīvās ogles filtru uzreiz pēc atjaunošanas uz jutīgām virsmām, vispirms pagaidiet, līdz tas ir pietiekami atdzisis.
- Reģenerējamais cirkulācijas gaisa filtrs nokrīt var tikt bojāts. Bojājumi no ārpusē ne vienmēr ir redzami. Ja reģenerējamais cirkulācijas gaisa filtrs ir nokritis, nomainiet un utilizējiet to.
- Aktīvās ogles filtrus nedrīkst atjaunot, izmantojot pirolīzes procesu vai par 200 °C augstāku temperatūru.
- Lai veiktu atjaunošanu, novietojiet aktīvās ogles filtru uz režģa, jo cepamās plātnis var tikt saskrāpētas.
- Aktīvās ogles filtra tīrīšanai nedrīkst izmantot tīrīšanas līdzekļus, ūdeni, mitras drānas vai mazgāt to trauku mazgāšanas mašīnā.
- Reģenerējot aktīvās ogles filtru, var rasties smakas. Nodrošiniet telpā labu ventilāciju un, ja nepieciešams, atveriet logu.

1. Nonoemiet metāla tauku filtru (skatiet „Tvaiku nosūcēja lietošanas pamācība”).
2. Izņemiet aktīvās ogles filtru. Vienlaicīgi ar otru roku pieturiet aktīvās ogles filtru no apakšas.
3. 200 minūtes karsējiet aktīvās ogles filtru cepeškrāsnī 120 °C temperatūrā (ar gaisa cirkulāciju).
4. Ļaujiet aktīvās ogles filtram atdzist.
5. Ievietojiet aktīvās ogles filtru, paceliet to uz augšu un nostipriniet mēlīti. Vienlaicīgi ar otru roku pieturiet aktīvās ogles filtru no apakšas.
6. Uzstādiet metāla tauku filtru (skatiet „Tvaiku nosūcēja lietošanas pamācība”).

pl

## Ważne wskazówki

Należy uważnie przeczytać i zachować instrukcję obsługi. Wyłącznie prawidłowy montaż wykonany zgodnie z instrukcją montażu gwarantuje bezpieczeństwo użytkownika. Instalator odpowiedzialny jest za prawidłowe działanie urządzenia w miejscu montażu.

Urządzenie może podłączyć wyłącznie specjalista z odpowiednimi uprawnieniami.

Przed przeprowadzeniem prac wyłączyć dopływ prądu.

### ⚠ Niebezpieczeństwo obrażeń!

podczas instalacji ze względu na ostre krawędzie. Podczas instalacji urządzenia zawsze nosić rękawice ochronne.

## Montowanie kierownicy powietrza obiegowego

- Zdemontować obudowę kominową (patrz „Instrukcja montażu okapu kuchennego”).
  - Zawiesić kierownicę powietrza na kątowniku mocującym – Rysunek 1.
  - Przymocować wąż do kierownicy powietrza oraz do króćca powietrza za pomocą dwóch opasek zaciskowych – Rysunek 2. Wąż nie może luźno zwisać – w razie potrzeby proszę go skrócić.
  - Zamontować obudowę kominową (patrz „Instrukcja montażu okapu kuchennego”).
- Szczeliny wewnętrznej obudowy kominowej do góry.

## Regeneracja filtra z węglem aktywnym

W celu zapewnienia odpowiedniej neutralizacji zapachów, przy standardowym użytkowaniu filtrów (codziennie przez ok. 1 godzinę) należy je regenerować co 3-4 miesiące.

Filtry z węglem aktywnym są przeznaczone do regeneracji w piekarnikach, które są ogólnie dostępne w handlu.

### ⚠ Niebezpieczeństwo oparzenia!

Po regeneracji filtr z węglem aktywnym pozostaje długo gorący. Nie dotykać filtra z węglem aktywnym bezpośrednio po regeneracji, lecz pozostawić do ostygnięcia.

Gorący filtr z węglem aktywnym położyć w celu ostudzenia na żaroodpornym podłożu.

### Wskazówki

- Filtry z węglem aktywnym mogą być regenerowane maksymalnie 30 razy i muszą zostać wymienione co najmniej po 10 latach.
- Przy standardowym użytkowaniu filtrów z węglem aktywnym (codziennie przez ok. 1 godzinę) należy je wymieniać co najmniej co 10 lat.
- Po regeneracji filtr z węglem aktywnym pozostaje długo gorący. Bezpośrednio po regeneracji nie odkładać filtra z węglem aktywnym na delikatne powierzchnie, lecz poczekać, aż wystarczająco ostygnie.
- Upadek filtrów recykulacyjnych z możliwością regeneracji może spowodować ich uszkodzenie. Uszkodzenia nie zawsze są widoczne z zewnątrz. Usunąć i wymienić zużyte filtry recykulacyjne z możliwością regeneracji.
- Nie regenerować filtrów w ramach pyrolizy ani w temperaturze znacznie przekraczającej 200 °C.
- Położyć filtr z węglem aktywnym na czas procesu regeneracji na ruszcie w celu uniknięcia zadrapań na blasze do pieczenia.
- Nigdy nie czyścić filtrów z węglem aktywnym podczas samoczyszczenia, czyścić wodą, w zmywarce lub mokrać ściereczką.
- Podczas regeneracji filtra z węglem aktywnym mogą wydzielać się różne zapachy. Upewnić się, że pomieszczenie jest dobrze wentylowane i w razie potrzeby utworzyć okno.

1. Zdemontować metalowy filtr przeciwtłuszczowy (patrz „Instrukcja obsługi okapu”).
2. Wyjąć filtr z węglem aktywnym. Drugą ręką chwycić przy tym filtr z węglem aktywnym od spodu.
3. Filtry z węglem aktywnym regenerować w nagrzanym piekarniku w temp. 200 °C (termoobiegi) przez 120 minut.
4. Pozostawić filtr z węglem aktywnym do wystygnięcia.
5. Włożyć filtr z węglem aktywnym, następnie unieść filtr i zatrzasnąć blokadę. Drugą ręką chwycić przy tym filtr z węglem aktywnym od spodu.
6. Zamontować metalowy filtr przeciwtłuszczowy (patrz „Instrukcja obsługi okapu”).

ro

## Indicații importante

Citiți cu atenție și rețineți această instrucțiune. Numai la montajul regulamentar corespunzător acestei instrucțiuni de montaj este garantată siguranța la utilizare. Instalatorul este responsabil pentru funcționarea ireproșabilă la locul de instalare.

Racordul aparatului se va realiza numai de către personal calificat și autorizat.

Înainte de a executa orice lucrare, întrerupeți alimentarea cu curent electric.

### ⚠ Pericol de rănire!

din cauza muchiilor ascuțite în timpul instalării. În timpul instalării aparatului purtați întotdeauna mănuși de protecție.

## Montarea deflectorului pentru aerul recirculat

- Demontați apărătoarea coșului (vezi „Instrucțiunile de montaj ale hotel”).
  - Suspendați deflectorul pentru aerul recirculat în suportul de susținere - imaginea 1.
  - Fixați furtunul cu cele două coliere pentru țevă pe deflectorul pentru aer recirculat și pe conectorul de aer - imaginea 2. Furtunul trebuie să fie întins, dacă este necesar, scurtați-l.
  - Montați apărătoarea coșului (vezi „Instrucțiunile de montaj ale hotel”).
- Fantele măștii interioare a coșului de fum trebuie să fie în sus.

## Regenerarea filtrului de carbon activ

Pentru a asigura gradul de separare a mirosului, la o utilizare obișnuită (aprox. 1 oră pe zi), este necesară regenerarea filtrelor aprox. la fiecare 3-4 luni.

Filtrul de carbon activ se poate regenera într-un cuptor comercial.

### ⚠ Pericol de arsuri!

Filtrul de carbon activ rămâne fierbinte pentru o lungă perioadă de timp după regenerare. Nu atingeți filtrul de carbon activ imediat după regenerare; lăsați-l mai întâi să se răcească.

Așezați filtrul de carbon activ fierbinte pe un suport rezistent la căldură pentru a se răci.

### Indicații

- Filtrele de carbon activ pot fi regenerare de cel mult 30 de ori și vor fi schimbate după minim 10 ani de folosință.
  - La o utilizare obișnuită (aprox. 1 oră pe zi), filtrele de carbon activ trebuie schimbate cel puțin la fiecare 10 ani.
  - Filtrul de carbon activ rămâne fierbinte pentru o lungă perioadă de timp după regenerare. Imediat după regenerare, nu așezați filtrul de carbon activ pe suprafețe sensibile; lăsați-l mai întâi să se răcească.
  - Filtrul regenerabil de aer recirculat poate suferi deteriorări în cazul căderii. Deteriorările nu sunt întotdeauna vizibile la exterior. Dacă filtrul regenerabil de aer recirculat este deteriorat, acesta trebuie să fie eliminat și înlocuit.
  - Nu efectuați regenerarea filtrului de carbon activ în timpul pirolizei sau la o temperatură mai mare de 200 °C.
  - Pentru regenerare, așezați filtrul de carbon activ pe un grătar, deoarece foile de copt pot zgâria.
  - Nu curățați niciodată filtrul de carbon activ cu detergent, cu apă, în mașina de spălat vase sau cu o lavetă umedă.
  - Odată cu regenerarea filtrului activ de carbon se pot produce mirosuri. Verificați ca spațiul să fie bine aerisit și dacă este cazul deschideți fereastra.
1. Demontați filtrul metalic pentru grăsimi (vezi „Instrucțiunile de utilizare ale hotel”).
  2. Demontați filtrul de carbon activ. Pentru aceasta, introduceți cealaltă mână sub filtrul de carbon activ.

3. Regenerați filtrul de carbon activ în cuptorul preîncălzit la 200 °C (recirculare aer) pentru 120 minute.
4. Lăsați filtrul de carbon activ să se răcească.
5. Introduceți filtrul cu cărbune activ, rabatați-l în sus și înclinați brida. Pentru aceasta, introduceți cealaltă mână sub filtrul de carbon activ.
6. Montați filtrul metalic pentru grăsimi (vezi „Instrucțiunile de utilizare ale hotei“).

hu

## Fontos tudnivalók

Gondosan olvassa el és őrizze meg ezt az útmutatót. Csak a szerelési útmutatónak megfelelő, szakszerű beszerelés esetén garantált az üzembiztonság. A szerelő felelős a felállítási helyen való kifogástalan működésért.

A készüléket csak hivatalos engedéllyel rendelkező szakember csatlakoztathatja.

Bármilyen munka elvégzése előtt szüntesse meg az áramellátást.

### ⚠ Sérülésveszély!

szerelés közben az éles peremek miatt. A készülék szerelése közben mindig viseljen védőkesztyűt.

## Keringett levegő-terelőlap beszerelése

- Szerelje le a kürtő-takarólapokat (lásd a „Páraelszívó szerelési útmutatóját“).
  - Akassza be a keringett levegő-terelőlapot a tartóidomba - 1. ábra.
  - A tömlőt rögzítse két csőbilinccsel a keringett levegő-terelőlapra és a levegőcsonkra - 2. ábra.
  - A tömlőnek feszesnek kell lennie, szükség esetén rövidítse le.
  - Szerelje vissza a kürtő-takarólapokat (lásd a „Páraelszívó szerelési útmutatóját“).
- Belső kürtő-takarólap részei felfelé.

## Aktív szén-szűrő regenerálása

A szagok megfelelő semlegesítéséhez a szűrőket normál üzemeltetés esetén (napi kb. 1 óra) kb. 3-4 havonta regenerálni kell.

Az aktív szén-szűrő kereskedelmi forgalomban kapható sütőben való regenerálásra alkalmas.

### ⚠ Égési sérülés veszélye!

Az aktív szén-szűrő a regenerálás után sokáig forró marad. Ne érintse meg az aktív szén-szűrőt közvetlenül a regenerálás után, hanem először hagyja lehűlni.

A forró aktív szén-szűrőt lehűlésig helyezze egy hőálló felületre.

### Utasítások

- Az aktív szén-szűrők max. harmincszor regenerálhatók, legalább tízévente ki kell őket cserélni.
  - Az aktív szén-szűrőket normál üzemeltetés esetén (napi kb. 1 óra) legalább tízévente ki kell cserélni.
  - Az aktív szén-szűrő a regenerálás után sokáig forró marad. Ne helyezze az aktív szén-szűrőt közvetlenül a regenerálás után, hanem először hagyja megfelelően lehűlni.
  - Ha a regenerálható légkeringető szűrő leesik, megsérülhet. A sérülések kívülről nem mindig láthatóak. Ártalmatlanítsa és cserélje ki a leesett regenerálható légkeringető szűrőket.
  - Az aktív szén-szűrőt ne regenerálja pirolízissel vagy 200 °C feletti hőmérsékleten.
  - A regenerálási folyamathoz helyezze az aktív szén-szűrőt egy rostélyra, mivel a sütőepsik összekarcolódhatnak.
  - Az aktív szén-szűrőt soha ne tisztítsa tisztítóval, vízzel, mosogatógépben vagy nedves törölruhával.
  - Az aktív szén-szűrő regenerálásakor szagok képződhetnek. Biztosítsa a helyiség megfelelő szellőzését és szükség esetén nyisson ablakot.
1. Szerelje ki a fém zsírszűrőt (lásd a „Páraelszívó használati utasítását“).
  2. Vegye ki az aktív szén-szűrőt. Közben a másik kezével nyúljon az aktív szén-szűrő alá.
  3. Regenerálja az aktív szén-szűrőt 120 percig előmelegített sütőben 200 °C-on (légkeringetés mellett).
  4. Hagyja lehűlni az aktív szén-szűrőt.
  5. Helyezze be és hajtsa fel az aktív szén-szűrőt, majd pattintsa be a fület. Közben a másik kezével nyúljon az aktív szén-szűrő alá.
  6. Szerelje be a fém zsírszűrőt (lásd a „Páraelszívó használati utasítását“).

sl

## Pomembni napotki

Skrbno preberite ta navodila za uporabo in jih shranite. Varnost med uporabo je zagotovljena le v primeru strokovne montaže v skladu s temi navodili za montažo. Za brezhibno delovanje na mestu postavitve je odgovoren inštalater.

Aparat lahko priključi le strokovno osebje z dovoljenjem.

Pred kakršnimi koli deli na aparatu izključite električno napajanje.

### ⚠ Nevarnost telesnih poškodb!

zaradi ostrih robov med namestitvijo. Med namestitvijo aparata vedno nosite zaščitne rokavice.

## Namestitev deflektorja

- Odstranite okrov jaška (glejte „Navodila za montažo nape“).
- Vpnite deflektor v pritrilni kotnik – slika 1.
- Cev s cevnicama spojkama pritrдите na deflektor in nastavek za zračno cev – slika 2.
- Cev mora biti napeta, zato jo po potrebi skrajšajte.
- Namestite okrov jaška (glejte „Navodila za montažo nape“).
- Zareze notranjega okrova jaška obrnite navzgor.

## Regeneracija filtrov z aktivnim ogljem

Filtre je treba pri normalni uporabi (dnevno pribl. 1 uro) regenerirati na pribl. 3–4 mesece, da zagotovite učinkovito filtriranje vonjav.

Filter z aktivnim ogljem je primeren za regeneracijo v običajni pečici.

### ⚠ Nevarnost opeklin!

Filter z aktivnim ogljem po regeneraciji dolgo ostane vroč. Filtra z aktivnim ogljem se neposredno po regeneraciji ne dotikajte, temveč počakajte, da se dovolj ohladi.

Vroč filter z aktivnim ogljem položite na podlago, odporno na vročino, da se ohladi.

### Opombe

- Filtre z aktivnim ogljem lahko do 30-krat regenerirate, najpozneje po 10 letih pa jih je treba zamenjati.
  - Filtre z aktivnim ogljem je treba pri normalni uporabi (dnevno pribl. 1 uro) zamenjati najmanj na 10 let.
  - Filter z aktivnim ogljem po regeneraciji dlje časa ostane vroč. Filtra z aktivnim ogljem neposredno po regeneraciji ne odlagajte na občutljive površine, temveč počakajte, da se dovolj ohladi.
  - Če obnovljivi filtri za recirkulacijo zraka padejo, se lahko poškodujejo. Poškodbe na zunaj niso vedno vidne. Če so obnovljivi filtri za recirkulacijo zraka padli, jih zavržite in zamenjajte.
  - Filtrov z aktivnim ogljem ne regenerirajte s programom pirolize ali pri temperaturah znatno nad 200 °C.
  - Filter z aktivnim ogljem za regeneracijo položite na rešetko, ker bi lahko pekač opraskali.
  - Filtrov z aktivnim ogljem nikoli ne čistite s čistili, z vodo, v pomivalnem stroju ali z vlažno krpo.
  - Med regeneracijo filtra z aktivnim ogljem se lahko razvijejo vonjave. Poskrbite, da bo prostor dobro prezračen, in po potrebi odprite okno.
1. Demontirajte kovinski maščobni filter (glejte „Navodila za uporabo nape“).
  2. Odstranite filter z aktivnim ogljem. Pri tem z drugo roko spodaj primite filter z aktivnim ogljem.
  3. Filtre z aktivnim ogljem 120 minut regenerirajte v predogreti pečici pri 200 °C (kroženje zraka).
  4. Počakajte, da se filtra z aktivnim ogljem ohladita.
  5. Vstavite filter z aktivnim ogljem, ga poklopite navzgor in zaskočite sponko. Pri tem z drugo roko spodaj primite filter z aktivnim ogljem.
  6. Namestite kovinski maščobni filter (glejte „Navodila za uporabo nape“).

## Důležitá upozornění

Pečlivě si přečtěte tento návod a uschovejte ho. Bezpečné používání je zaručeno pouze při odborné montáži podle tohoto návodu k montáži. Technik provádějící instalaci odpovídá za bezvadné fungování na místě instalace.

Spotřebič smí zapojovat pouze koncesovaný odborník.

Před prováděním jakýchkoli prací odpojte přístroj od rozvodné sítě.

### ⚠ Nebezpečí poranění!

ostrými hranami během instalace. Během instalace spotřebiče noste vždy ochranné rukavice.

## Montáž cirkulační výhybky

- Demontujte komínový kryt (viz „Montážní návod odsavače par“).
- Zavěste cirkulační výhybku do přídržovacího úhelníku – obrázek 1.
- Upevněte hadici dvěma objímkama na cirkulační výhybku a vzduchové hrdlo – obrázek 2.  
Hadice musí být napnutá, v případě potřeby zkraťte.
- Namontujte komínový kryt (viz „Montážní návod odsavače par“). Štěrbiny vnitřního komínového krytu směřují nahoru.

## Regenerace aktivního uhlíkového filtru

Aby byl zabezpečený potřebný stupeň filtrování pachů, je třeba filtry při normálním provozu (přibližně 1 hodinu denně) zhruba každé 3-4 měsíce regenerovat.

Aktivní uhlíkový filtr je povolený pro regeneraci v běžné pečicí troubě.

### ⚠ Nebezpečí popálení!

Aktivní uhlíkový filtr zůstává po regeneraci dlouhou dobu horký. Nedotýkejte se aktivního uhlíkového filtru hned po regeneraci, nechte ho nejdříve vychladnout.

Položte horký aktivní uhlíkový filtr pro vychladnutí na podložku odolnou proti horku.

### Upozornění

- Aktivní uhlíkové filtry lze regenerovat až 30krát a je třeba je po 10 letech vyměnit.
  - Aktivní uhlíkové filtry se musí při normálním provozu (cca 1 hodinu denně) vyměnit každých 10 let.
  - Aktivní uhlíkový filtr zůstává po regeneraci dlouhou dobu horký. Aktivní uhlíkový filtr hned po regeneraci nepokládejte na choulostivé povrchy, nýbrž ho nechte dostatečně vychladnout.
  - Regenerační filtry pro recirkulaci vzduchu se mohou při pádu poškodit. Poškození nejsou z vnější strany vždy vidět. Regenerační filtry pro recirkulaci vzduchu, které vám spadly, zlikvidujte a vyměňte je za nové.
  - Aktivní uhlíkové filtry neregenerujte pomocí pyrolýzy nebo při teplotách výrazně vyšších než 200 °C.
  - Pro proces regenerace položte aktivní uhlíkový filtr na rošt, protože plechy na pečení by se mohly poškrábat.
  - Aktivní uhlíkové filtry nikdy nečistíte čisticími prostředky, vodou, v myčce nádobí nebo mokřím hadrem.
  - Při regeneraci aktivního uhlíkového filtru může dojít ke vzniku zápachu. Zajistěte, aby byla místnost dobře odvětrána, a v případě potřeby otevřete okno.
1. Demontujte kovové tukové filtry (viz „Návod k použití odsavače par“).
  2. Demontujte aktivní uhlíkový filtr. Druhou rukou přitom zespu držte aktivní uhlíkový filtr.
  3. Aktivní uhlíkový filtr regenerujte v předehřáté troubě při 200 °C (cirkulace vzduchu) po dobu 120 minut.
  4. Nechte aktivní uhlíkové filtry vychladnout.
  5. Nasadte aktivní uhlíkový filtr, přiklopte jej zpět a uzamkněte ho zacvaknutím. Druhou rukou přitom zespu držte aktivní uhlíkový filtr.
  6. Namontujte kovové tukové filtry (viz „Návod k použití odsavače par“).

## Dôležité upozornenia

Tento návod si prosím starostlivo prečítajte a uschovajte ho. Len pri odbornej montáži podľa tohto návodu na montáž je zaručená bezpečnosť pri používaní. Inštalatér je zodpovedný za bezchybnú funkčnosť na mieste inštalácie.

Spotrebič môže zapojiť výlučne oprávnený (koncesovaný) odborník.

Pred vykonávaním akýchkoľvek prác vypnite prívod prúdu.

### ⚠ Nebezpečenstvo poranenia!

ostrými hranami v priebehu inštalácie. Počas inštalácie spotrebiča vždy noste ochranné rukavice.

## Montáž cirkulačnej výhybky

- Demontujte kryt komína (pozri „Návod na montáž odsávača pár“).
- Zaveste cirkulačnú výhybku do pridržiavacieho uholníka – obrázok 1.
- Upevnite hadicu pomocou dvoch úchytiak na cirkulačnú výhybku a vzduchové hrdlo – obrázok 2.  
Hadica musí byť natihnutá, v prípade potreby ju skráťte.
- Namontujte kryt komína (pozri „Návod na montáž odsávača pár“). Zárezy vnútorného krytu komína smerujú nahor.

## Regenerovanie aktívneho uhlíkového filtra

Aby sa zabezpečilo účinné odstraňovanie pachov, musia sa filtry pri normálnej prevádzke (približne 1 hodinu denne) každé 3–4 mesiace regenerovať.

Aktivný uhlíkový filter je možné regenerovať v bežnej rúre na pečenie.

### ⚠ Nebezpečenstvo popálenia!

Aktivný uhlíkový filter zostáva po regeneračnom ohreve dlhý čas horúci. Nedotýkajte sa aktívneho uhlíkového filtra hned' po regeneračnom ohreve, ale nechajte ho vychladnúť.

Horúci aktivný uhlíkový filter položte na vychladnutie na teplovzdornú podložku.

### Upozornenia

- Aktivne uhlíkové filtre možno regenerovať až tridsaťkrát a musia sa vymeniť minimálne po desiatich rokoch.
  - Aktivne uhlíkové filtre sa musia pri normálnej prevádzke (cca 1 hodinu denne) vymeniť každých 10 rokov.
  - Aktivný uhlíkový filter zostáva po regenerácii dlhý čas horúci. Aktivný uhlíkový filter neodkladajte hned' po regenerácii na choulostivé povrchy, ale nechajte ho dostatočne vychladnúť.
  - Regeneračné filtry pre recirkuláciu vzduchu sa môžu pri páde poškodiť. Poškodenie nemusí byť zvonku vždy viditeľné. Zlikvidujte a nahradte regeneračné filtry pre recirkuláciu vzduchu, ktoré boli vystavené pádu.
  - Aktivne uhlíkové filtry neregenerujte pomocou pyrolýzy alebo pri teplotách výrazne vyšších než 200 °C.
  - Pred začatím procesu regenerácie položte aktivne uhlíkové filtry na rošt, pretože plechy na pečenie sa môžu poškríbať.
  - Aktivne uhlíkové filtry nikdy nečistite čisticími prostriedkami, vodou, v umývačke riadu alebo mokrou handrou.
  - Pri regenerovaní aktívneho uhlíkového filtra môže dôjsť k rozšíreniu zápachu. Uistite sa, že priestor je dobre odvetraný a v prípade potreby otvorte okno.
1. Demontujte tukový kovový filter (pozri „Návod na obsluhu odsávača pár“).
  2. Demontujte aktivný uhlíkový filter. Druhou rukou pritom uchopte aktivný uhlíkový filter zospodu.
  3. Aktivný uhlíkový filter v predhriatej rúre na pečenie regeneruje pri 200 °C (cirkulácia vzduchu) 120 minút.
  4. Aktivný uhlíkový filter nechajte vychladnúť.
  5. Nasadte aktivný uhlíkový filter, vyklopte ho smerom hore a zaistite sponu. Druhou rukou pritom držte aktivný uhlíkový filter zospodu.
  6. Namontujte tukový kovový filter (pozri „Návod na obsluhu odsávača pár“).

## Važne napomene

Pažljivo pročitajte i čuvajte ove upute za uporabu. Samo kod pravilne ugradnje sukladno ovim uputama za montažu je zajamčena sigurnost tijekom uporabe. Instalater je odgovoran za besprijeorno funkcioniranje na mjestu postavljanja.

Samo ovlašteno stručno osoblje smije priključiti uređaj.

Prije izvršenja svih radova isključite dovod struje.

### ⚠ Опасност од озлједџ

zbog oštrih rubova prilikom instalacije. Tijekom instalacije uređaja uvijek nosite zaštitne rukavice.

## Montaža ventilatora

- Демонтирајте облогу димњака (види „Упуте за монтажу кухинјске напе“).
- Вентилатор објесите на придржни кутни наставка - слика 1.
- Кријево с двије цијевне обумјнице причврстите на вентилатор и наставка за зрак - слика 2.
- Кријево мора бити затегнуто, по потреби га скратите.
- Монтирајте облогу димњака (види „Упуте за монтажу кухинјске напе“).
- Прореже унутарње облоге димњака према горе.

## Регенерација филтра с активним угљеном

Како бисте омогућили филтрирање неугодних мириса, требате регенерирати филтре код нормалног рада (дневно отприлике 1 сат) свака 3-4 мјесеца.

Филтар с активним угљеном је допуштен за регенерацију у стандардној пећници.

### ⚠ Опасност од опећлина!

Филтар с активним угљеном остаје након регенерације дуго врућ. Филтар с активним угљеном не додирујте одмах након регенерације, већ га оставите да се охлади.

Врући филтар с активним угљеном ставите на подлогу отпорну на топлину како би се охладио.

### Напомене

- Филтри с активним угљеном могу се регенерирати до 30 пута и ваља их замијенити најмање сваких 10 година.
  - Филтре с активним угљеном ваља замијенити код нормалног рада (дневно отприлике 1 сат) најмање сваких 10 година.
  - Филтар с активним угљеном остаје након регенерације дуго врућ. Филтар с активним угљеном не стављајте одмах након регенерације на осјетљиве површине, већ га најприје оставите да се довољно охлади.
  - Регенерирајући филтри за оптички зрак могу се оштетити услед пада. Оштећења нису увијек видљива извана. Збрините и замијените регенерирајуће филтре за оптички зрак који су пали.
  - Филтар с активним угљеном не регенерирајте у пиrolизи или знатно изнад 200 °C.
  - Филтар с активним угљеном ставите на реšetку за процес регенерације јер би се лимови за пећење могли оштетити.
  - Филтар с активним угљеном никада не чистите средствима за чишћење, водом, у перилици посуђа или влажном крпом.
  - При регенерацији филтра с активним угљеном може доћи до настајања неугодних мириса. Проверите је ли просторија добро прозрачена и по потреби отворите прозор.
1. Извадите метални филтар за масноћу (види „Упуте за употребу кухинјске напе“).
  2. Извадите филтар с активним угљеном. Притом другом руком ухватите испод филтра с активним угљеном.
  3. Филтар с активним угљеном регенерирајте у загријаној пећници на 200 °C (вентилатор) у трајању од 120 минута.
  4. Оставите филтар с активним угљеном да се охлади.
  5. Ставите филтар с активним угљеном, преклопите према горе и углавите спојницу. Притом другом руком ухватите испод филтра с активним угљеном.
  6. Уградите метални филтар за масноћу (види „Упуте за употребу кухинјске напе“).

## Важни указанија

Прочетете внимателно настојащото ръководство и го съхранете. Само при качествено вграждане съгласно тази инструкция за монтаж се гарантира сигурността при работа. Инсталирацията е отговорен за безупречното функциониране на мястото на поставяне.

Само сертифициран специалист има право да свързва уреда.

Преди изпълнението на каквито и да е работи спрете електрическото захранване.

### ⚠ Опасност от нараняване!

поради остри ръбове по време на инсталацията. По време на инсталацията на уреда винаги носете предпазни ръкавици.

## Монтиране на ключа за рециркулиращ въздух

- Демонтирайте обшивката на димоотвода (вж. "Инструкция за монтаж на абсорбатора").
- Окачете ключа за рециркулиращ въздух в задържащия винкел - фиг. 1.
- Закрепете маркуча с две скоби за тръби върху ключа за рециркулиращ въздух и накрайника за въздух - фиг. 2. Маркучът трябва да е обтегнат, при нужда скъсете.
- Монтирайте обшивката на димоотвода (вж. "Инструкция за монтаж на абсорбатора").
- Отворът на вътрешната обшивка на димоотвода е нагоре.

## Регенериране на филтъра с активен въглен

За да се гарантира степента на отстраняване на миризми, филтрите трябва да се регенерират при нормална работа (около 1 час на ден) припл. на всеки 3-4 месеца.

Филтърът с активен въглен може да се регенерира в обикновена фурна.

### ⚠ Опасност от изгаряне!

Филтърът с активен въглен остава дълго време след регенериране горещ. Не докосвайте филтъра с активен въглен директно след регенериране, а първо го оставете да се охлади. Поставете горещия филтър с активен въглен върху устойчива на топлина подложка за охлаждане.

### Указание

- Филтрите с активен въглен могат да се регенерират до 30 пъти и трябва най-малко след 10 години да се сменят.
  - Филтрите с активен въглен трябва да се сменят при нормална работа (около 1 час на ден) най-малко на всеки 10 години.
  - Филтърът с активен въглен остава дълго време след регенериране горещ. Не поставяйте филтъра с активен въглен директно след регенериране върху чувствителни повърхности, а първо го оставете да се охлади.
  - Регенериращите се филтри за циркулационен въздух могат да се повредят при падане. Повредите не винаги се виждат отвън. Изхвърляйте и сменяйте падналите регенериращи се филтри за циркулационен въздух.
  - Не регенерирайте филтрите с активен въглен в пиrolизи или при много над 200 °C.
  - Поставете филтъра с активен въглен за процеса на регенериране върху скара, тъй като тавите могат да се надраскат.
  - Никога не почиствайте филтъра с активен въглен с почистващи препарати, с вода, в съдомиялна машина или с влажна кърпа.
  - При регенериране на филтъра с активен въглен може да се стигне до образуване на миризми. Уверете се, че помещението е добре проветрено и отворете при нужда прозорец.
1. Демонтирайте металния филтър за мазнина (вж. "Упътване за експлоатация на абсорбатора").
  2. Демонтирайте филтъра с активен въглен. При това с другата ръка хванете под филтъра с активен въглен.
  3. Регенерирайте филтъра с активен въглен в предварително загрята фурна при 200 °C (циркулация на въздуха) за 120 минути.
  4. Оставете филтъра с активен въглен да се охлади.
  5. Поставете филтъра с активен въглен, наклонете нагоре и фиксирайте езичето. При това с другата ръка хванете под филтъра с активен въглен.
  6. Монтирайте металния филтър за мазнина (вж. "Упътване за експлоатация на абсорбатора").

## Važne napomene

Pažljivo pročitajte ovo uputstvo i sačuvajte ga. Samo u slučaju stručne ugradnje u skladu sa ovim uputstvom za montažu zagarantovana je sigurnost prilikom upotrebe. Instalater je odgovoran za pravilno funkcionisanje na mestu postavke. Samo obučena kvalifikovana osoba može povezati uređaj. Pre nego što bilo šta uradite, isključite dovod struje.

### ⚠ Опасност од повреде!

zbog oštrih ivica tokom instalacije. Tokom instalacije uređaja uvek nosite zaštitne rukavice.

## Montaža deflektora vazduha

- Демонтирајте облогу камина (погледajte „Упутство за монтажу аспиратора“).
- Закачите дефлектор ваздуха на угаони носач – слика 1.
- Причврстите крево за дефлектор ваздуха и одвод за ваздух помоћу две шелне – слика 2.  
Крево мора да буде затegnuto, по потреби га скратите.
- Монтирајте облогу камина (погледajte „Упутство за монтажу аспиратора“).  
Усеци унутрашње облоге камина треба да буду окренути на горе.

## Regeneracija filtera sa aktivnim ugljem

Da bi se obezbedilo efikasno izvlačenje mirisa, filter mora da se regeneriše pri normalnom radu (oko sat vremena dnevno) na svaka 3-4 meseca.

Filter sa aktivnim ugljem se sme regenerisati u rernama koje su dostupne u trgovinama.

### ⚠ Опасност од опекотина!

Filter sa aktivnim ugljem nakon regeneracije ostaje duže vreme vruć. Filter sa aktivnim ugljem nemojte dodirivati neposredno nakon regeneracije, sačekajte prvo da se dovoljno ohladi.

Vruć filter sa aktivnim ugljem ostavite da se ohladi na podlozi koja je otporna na visoke temperature.

### Напомене

- Филтери са активним угљем се могу регенерисати до 30 пута и морају се заменити најмање након 10 година.
  - Филтер са активним угљем мора да се замени при нормалном раду (око сат времена дневно) најмање на сваким 10 година.
  - Након регенерације филтер са активним угљем остаје дуже време врућ. Филтер са активним угљем немојте стављати на осетљиве површине непосредно након регенерације, саčekajte прво да се довољно охлади.
  - Услед пада може доћи до оштечења филтера за циркулацију ваздуха за виšekратну употребу. Оштечења нису увек уочљива споља. Филтере за циркулацију ваздуха за виšekратну употребу увек уклоните и замените уколико су пали.
  - Филтер са активним угљем немојте да регенеришете помоћу пирилизе или на температурима знатно вишим од 200 °C.
  - Код поступка регенерације поставите филтер са активним угљем на реšetку, зато што плех може да се изгребе.
  - Филтер са активним угљем никада немојте чистити deterdžentом, водом, влажном крпом или прати у машини за прање посуђа.
  - Прilikом регенерације филтера са активним угљем може доћи до стварања мириса. Уверите се да се просторија добро проветрава и отворите прозор уколико је потребно.
1. Демонтирајте метални филтер (погледajte „Упутство за употребу аспиратора“).
  2. Скините филтер са активним угљем. При томе другом руком одоздо придржавајте филтер са активним угљем.
  3. Филтер са активним угљем регенеришете у претходно загрејаној рерни на 200 °C (циркулација ваздуха) 120 минута.
  4. Саčekajte да се охлади филтер са активним угљем.
  5. Поставите филтер са активним угљем, поклопите га нагоре и забравите резу. При томе другом руком одоздо придржавајте филтер са активним угљем.
  6. Монтирајте метални филтер (погледajte „Упутство за употребу аспиратора“).

## Важни напомени

Внимателно прочитајте го ова упатство и чувајте го. Само со стручна монтажа согласно ова упатство за монтажа е загарантирана безбедноста при употреба на уредот. Инсталатерот е одговорен за беспрекорно функционирање на местото на поставување.

Само лиценциран специјалист смее да го приклучи уредот. Пред работење било каква работа, исклучете го напојувањето.

### ⚠ Опасност од повреда!

од острите рабови за време на инсталацијата. За време на инсталацијата на уредот, секогаш носете заштитни ракавици.

## Монтирајте сепаратор за циркуирачкиот воздух

- Демонтирање на маската на каминот (види „Упатство за монтажа на аспираторот“).
- Закачете го сепараторот за циркуирачки воздух на аголниот држач - слика 1.
- Причврстете го цревето и воздушните млазници на сепараторот за циркуирачки воздух со две стеги за црево - слика 2.  
Цревето мора да биде затegnuto, по потреба скратете го.
- Монтирање на маската на каминот (види „Упатство за монтажа на аспираторот“).  
Процепите на внатрешната маска на каминот треба да бидат нагоре.

## Исчистете ги филтрите за активен јаглен

За да се обезбеди намалување на степенот на мирис, мора филтрите во нормален режим (дневно околу 1 час) редовно да се регенерираат отприлика на секои 3-4 месеци.

Филтерот со активен јаглен е одобрен за регенерирање во комерцијална рерна.

### ⚠ Опасност од изгореници!

Филтерот со активен јаглен останува долго време жежок по регенерирањето. Не ги допирајте филтрите со активен јаглен веднаш по регенерирањето, туку оставете да се оладат.

Жешките филтри со активен јаглен оставете ги да се оладат на подлога отпорна на топлина.

### Напомени

- Филтрите за активен јаглен може да се регенерираат до 30 пати и мора да се заменат најмалку по 10 години.
  - Филтрите со активен јаглен мора да се заменат во нормален режим (дневно околу 1 час) најмалку на секои 10 години.
  - Филтерот со активен јаглен останува долго време жежок по регенерирањето. Не ги допирајте филтрите со активен јаглен веднаш по регенерирањето и не ги поставувајте директно на чувствителни површини, туку прво оставете да се оладат.
  - Циркулационите филтри што се регенерираат може да се оштетат при паѓање. Оштетувањата не се секогаш видливи однадвор. Извадете ги и заменете ги паднатите циркулациони филтри што се регенерираат.
  - Не ги регенерирајте филтрите со активен јаглен во пирилиза или над 200 °C.
  - Поставете го филтерот за активен јаглен за процесот на регенерирање на решетка, бидејќи може да ги изгребе тавите за печење.
  - Никогаш не ги чистете филтрите за активен јаглен со средства за чистење, со вода, во машина за садови или со влажна крпа.
  - При регенерирање на филтерот со активен јаглен може да се создадат мирисби. Проверете дали просторијата е добро проветрена и ако е потребно отворете некој прозорец.
1. Демонтажа на металните филтри за маснотии (видете во „Упатство за употреба на аспираторот“).
  2. Размонтирајте го филтерот со активен јаглен. Притоа, со другата рака фатете под филтрите со активен јаглен.
  3. Регенерирајте ги филтрите со активен јаглен 120 минути на 200 °C (циркулационен воздух) во претходно загреана рерна.
  4. Оставете да се оладат филтрите за активен јаглен.
  5. Вметнете ги филтрите со активен јаглен, преклопете ги нагоре и нека се вклопи јазичето. Притоа, со другата рака фатете под филтрите со активен јаглен.
  6. Монтажа на металните филтри за маснотии (видете во „Упатство за употреба на аспираторот“).



