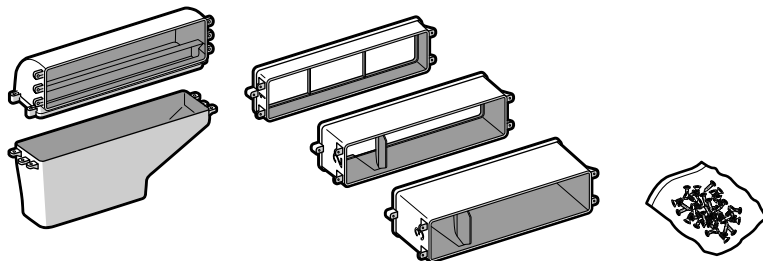
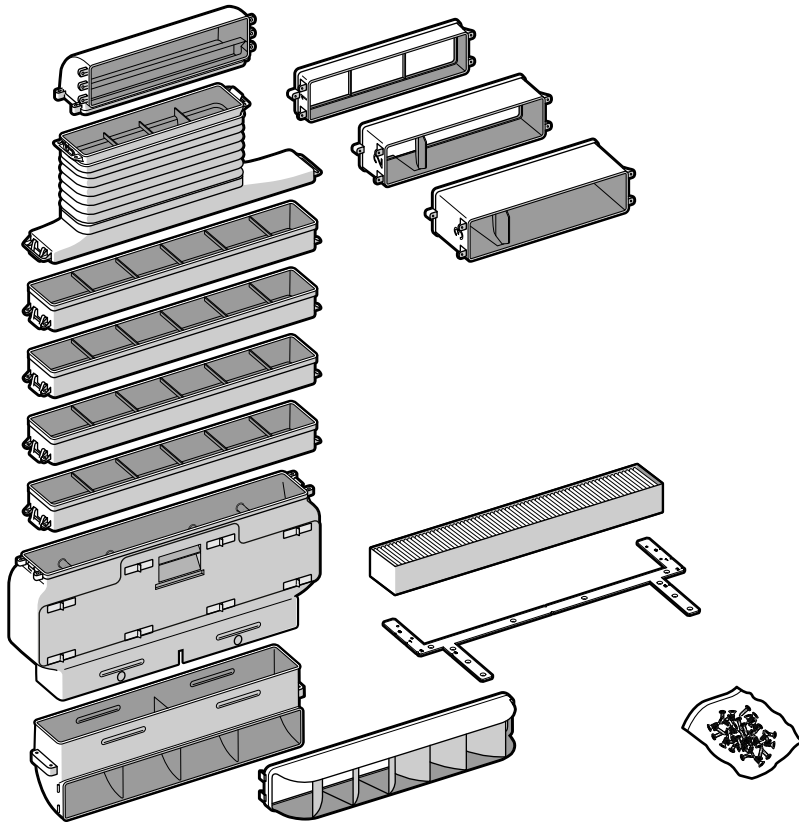
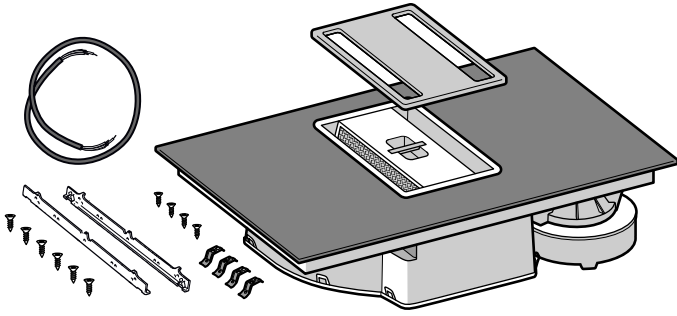


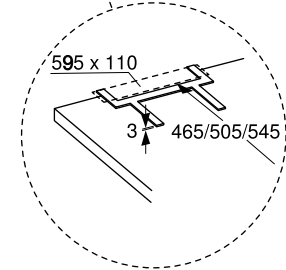
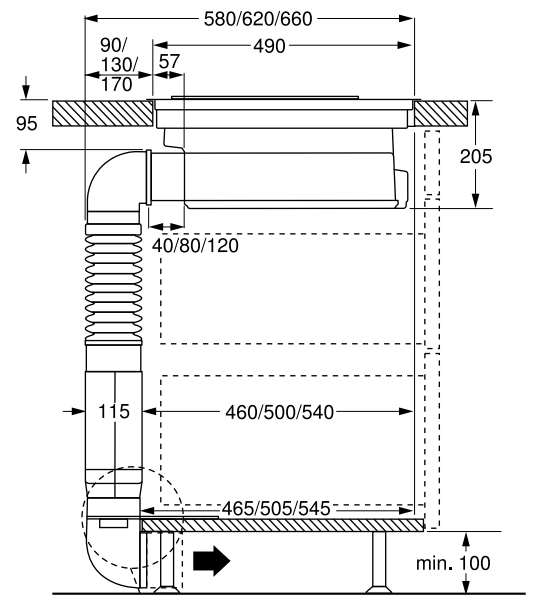
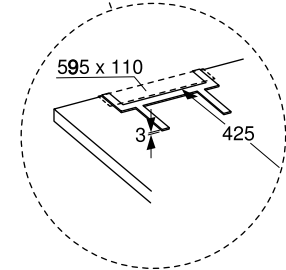
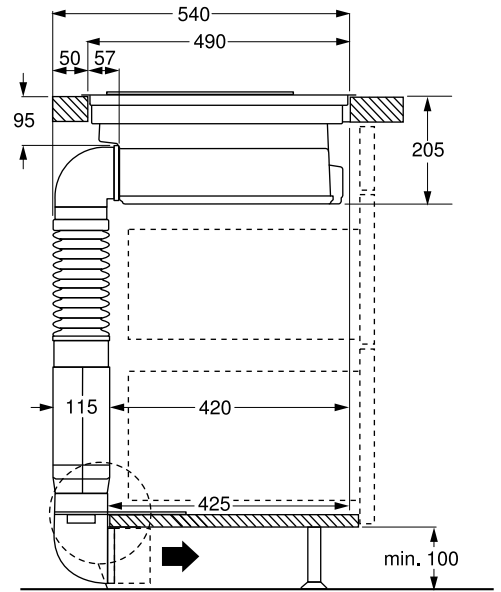
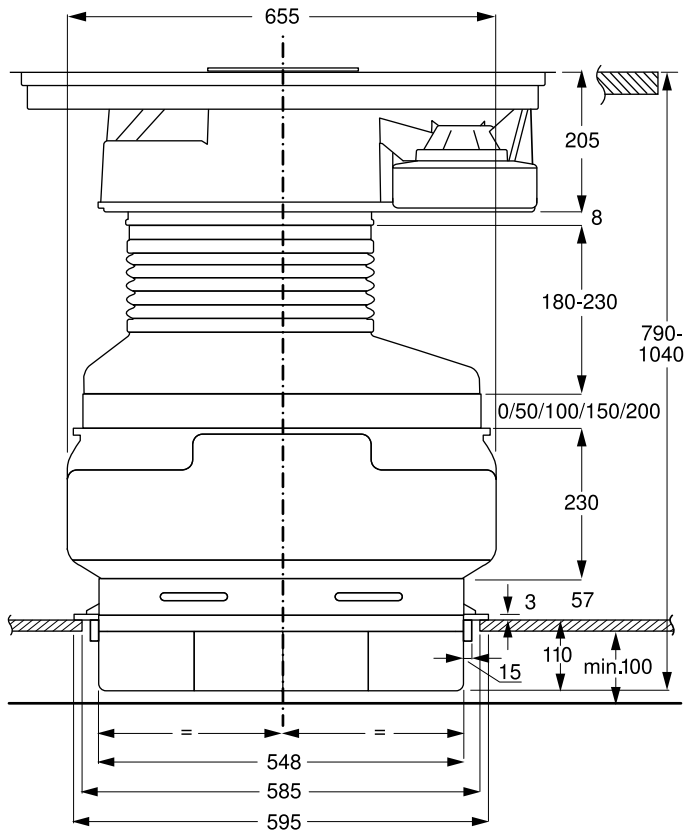


9001240850 980702

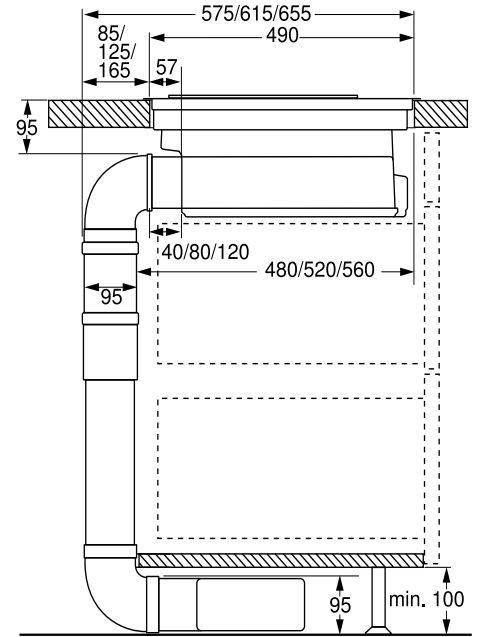
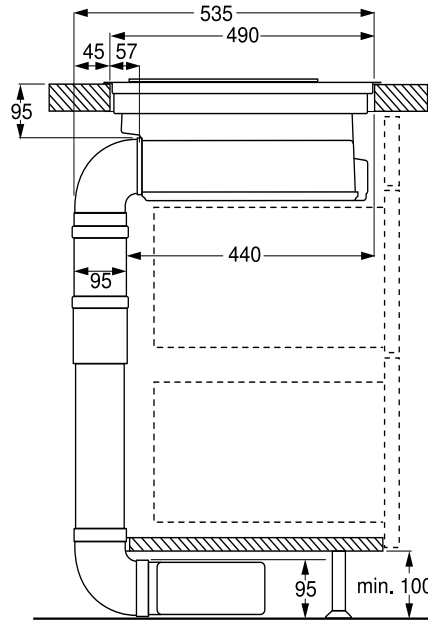
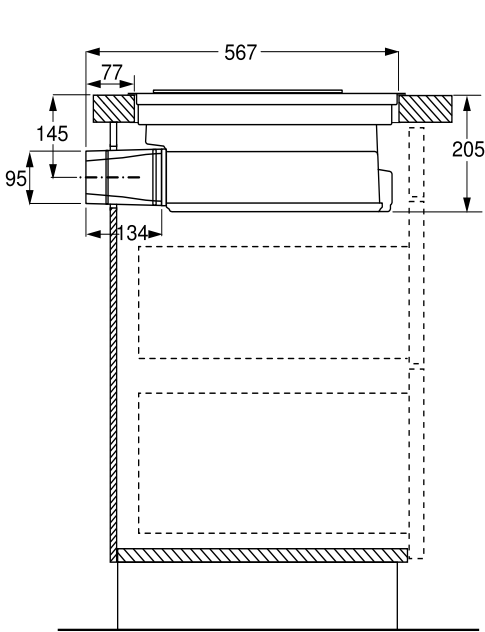
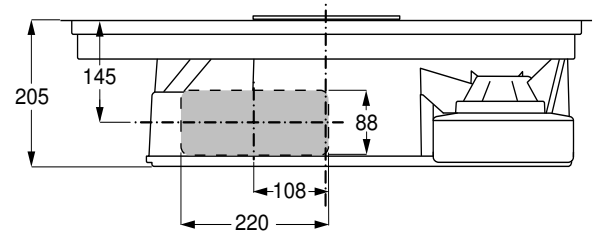
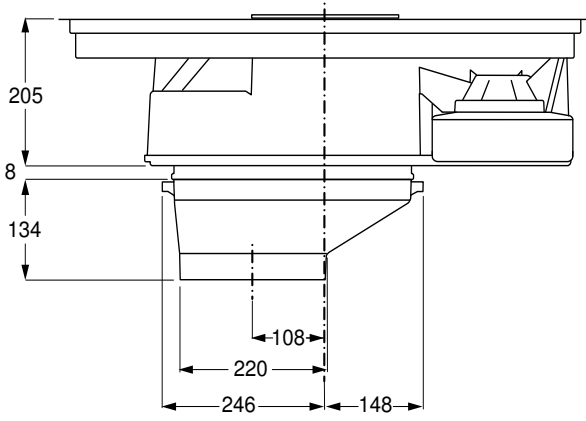
- de **Montageanleitung**
- en **Installation instructions**
- fr **Notice de montage**
- it **Istruzioni per il montaggio**
- nl **Installatievoorschrift**



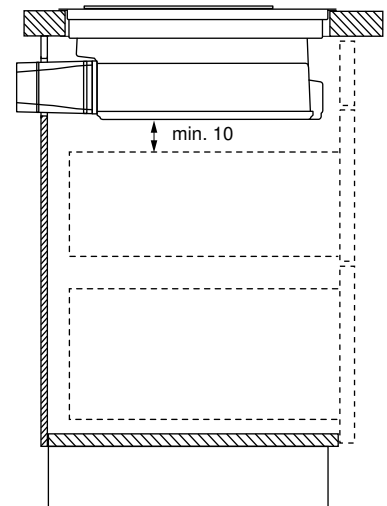
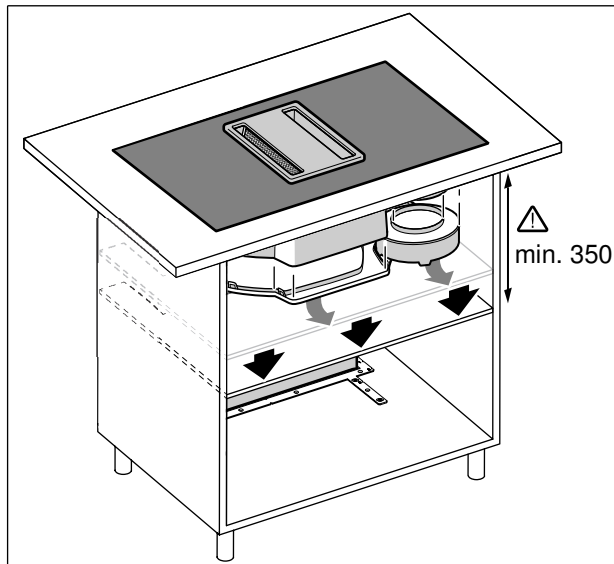
A



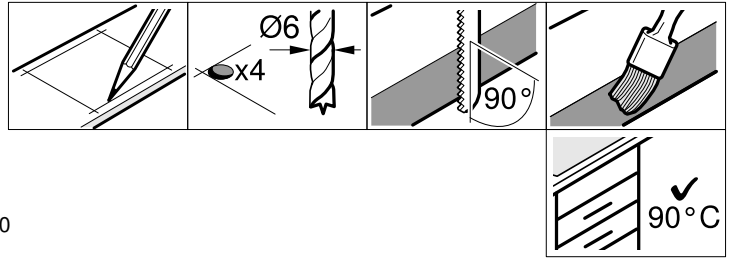
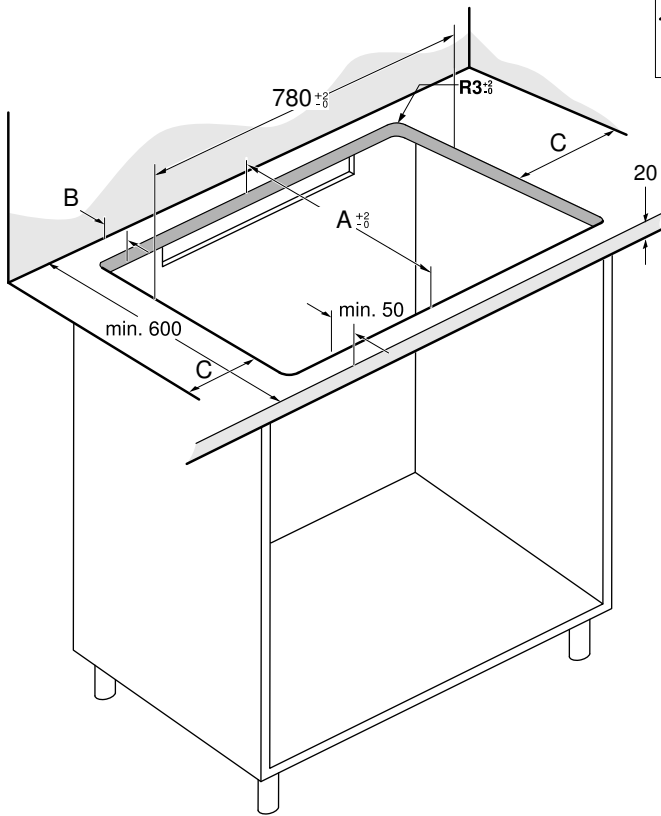
B



C



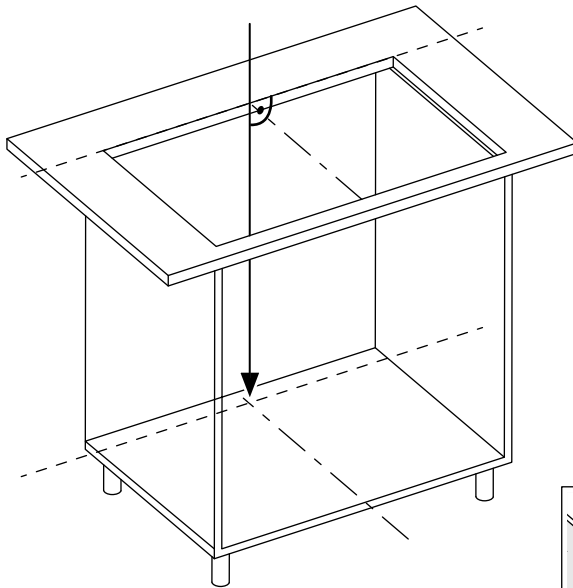
1



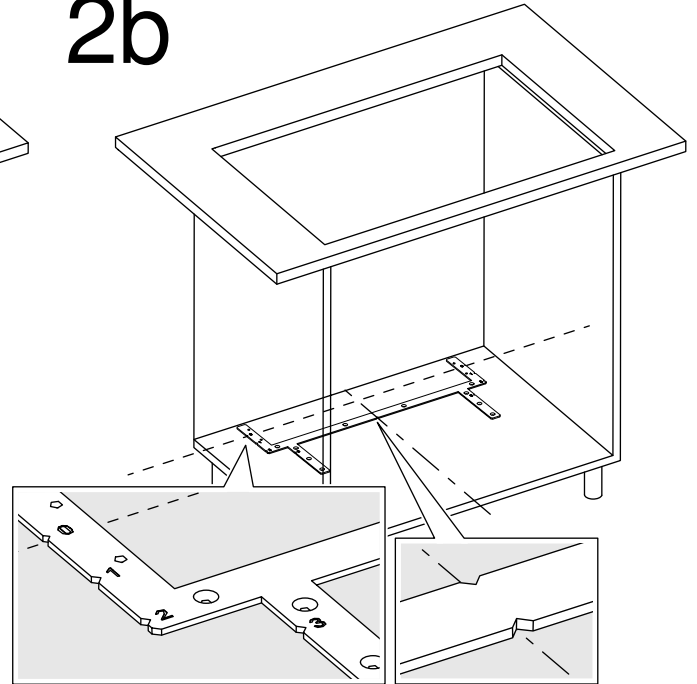
A	B
490	min. 60
500	min. 50

C = min. 40

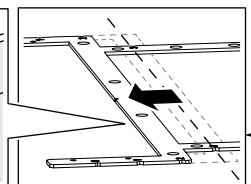
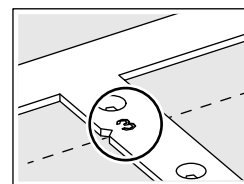
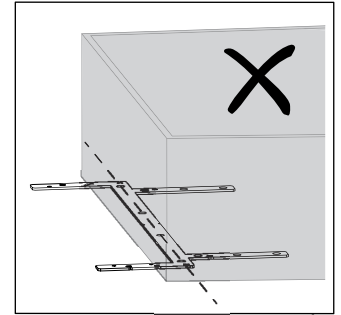
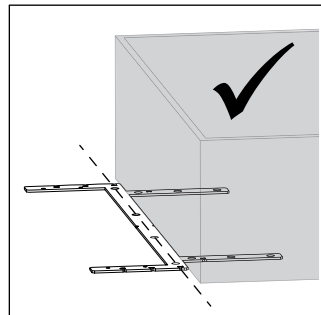
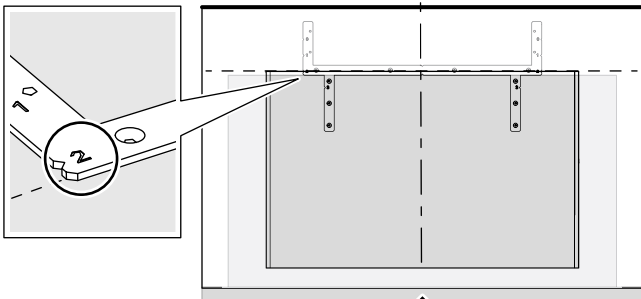
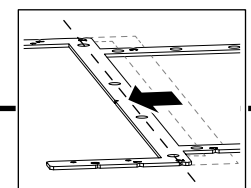
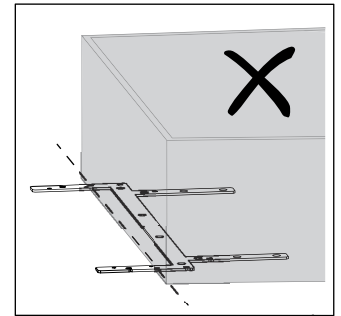
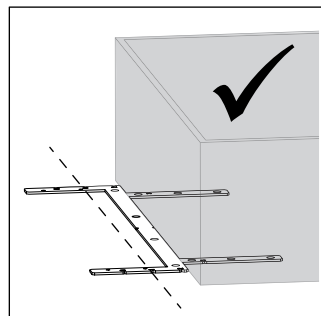
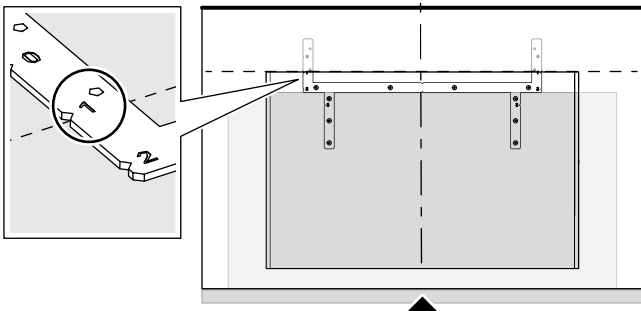
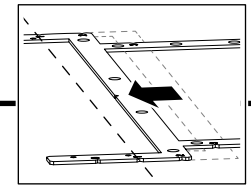
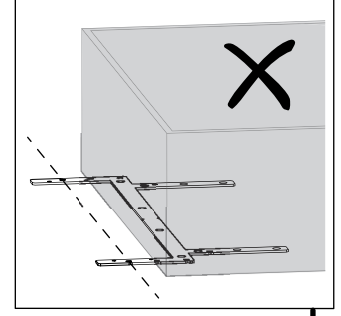
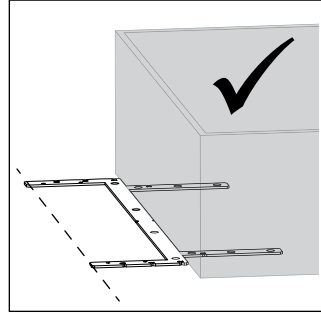
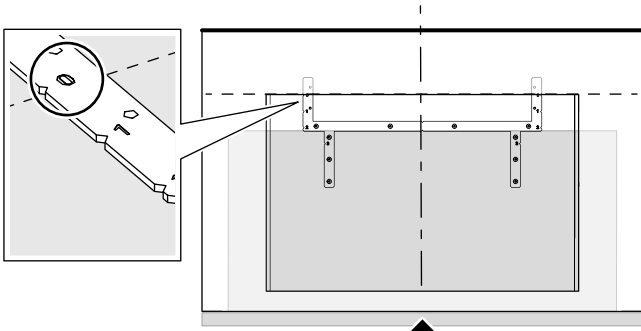
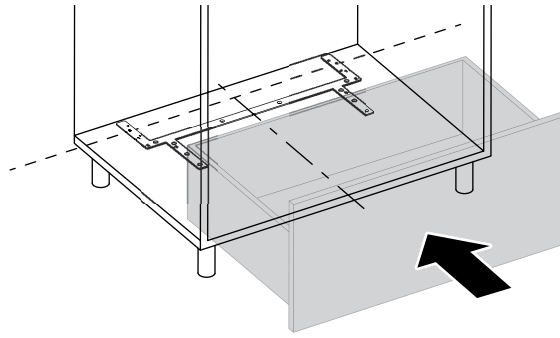
2a



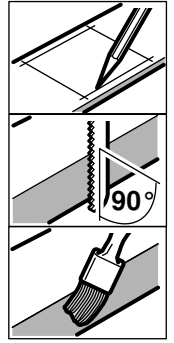
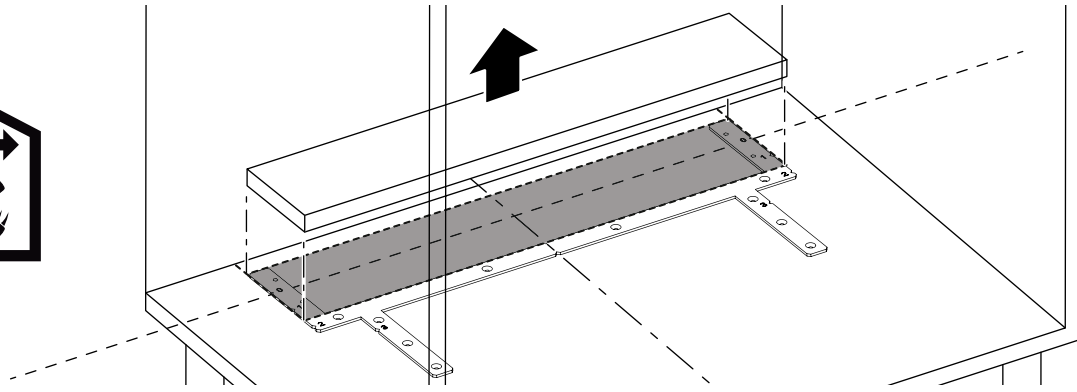
2b



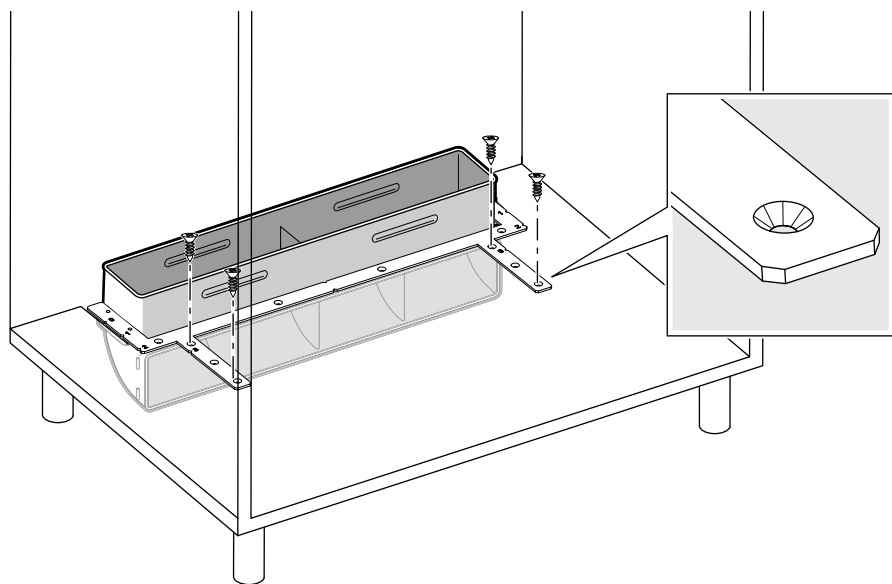
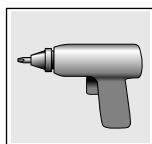
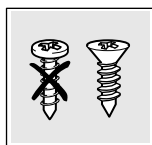
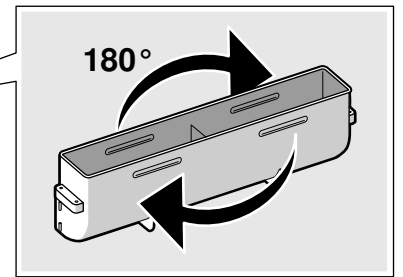
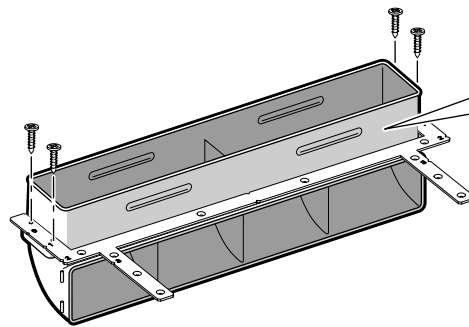
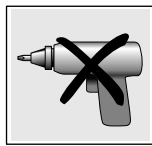
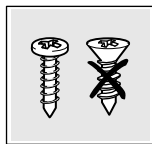
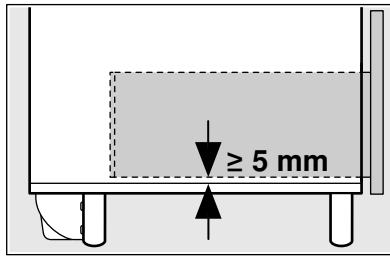
2c



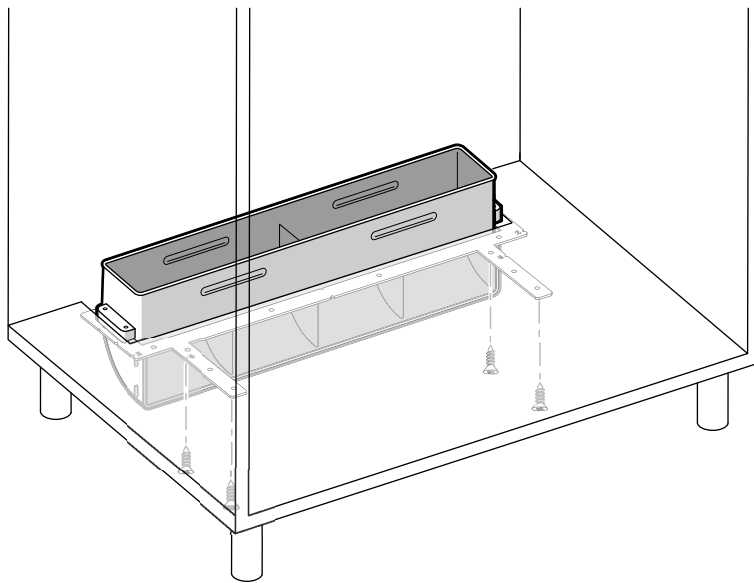
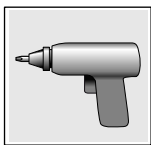
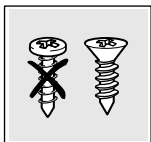
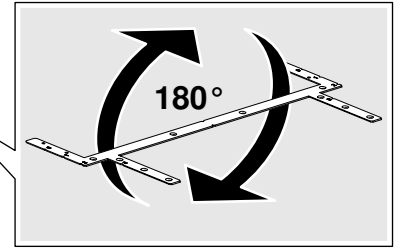
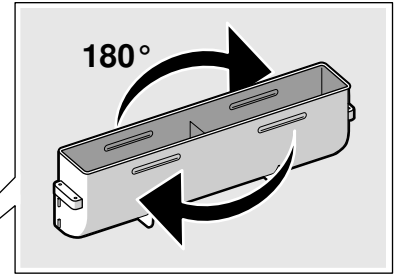
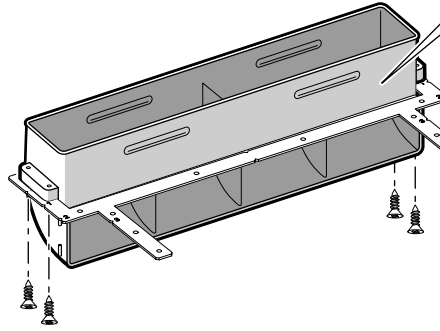
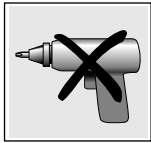
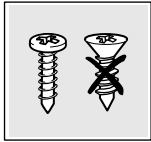
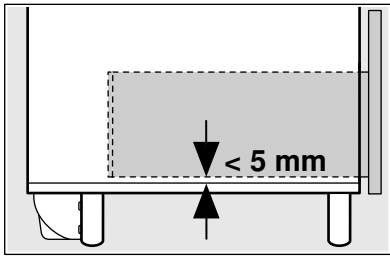
2d



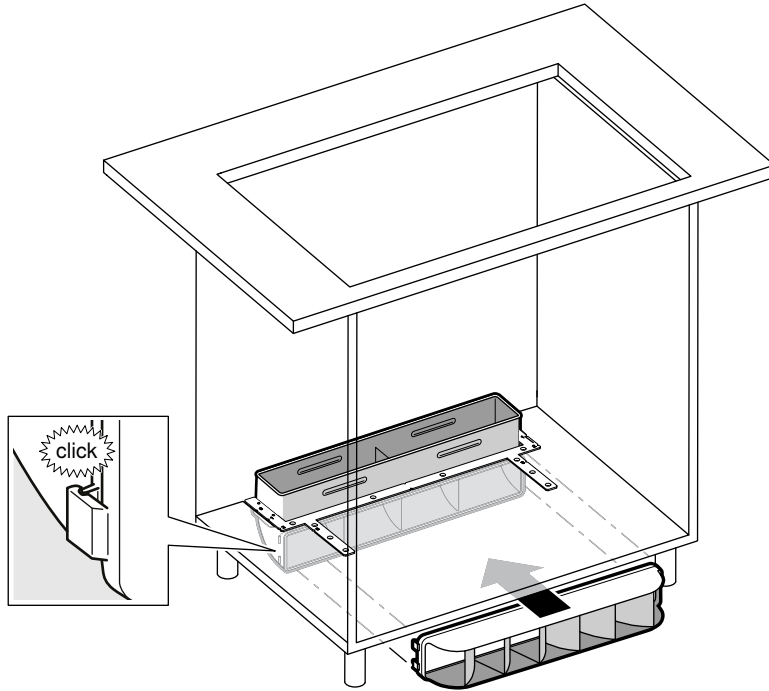
3a



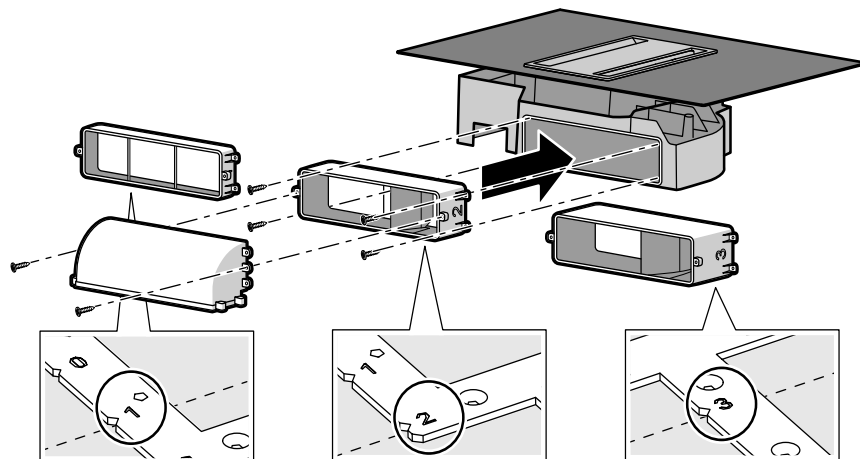
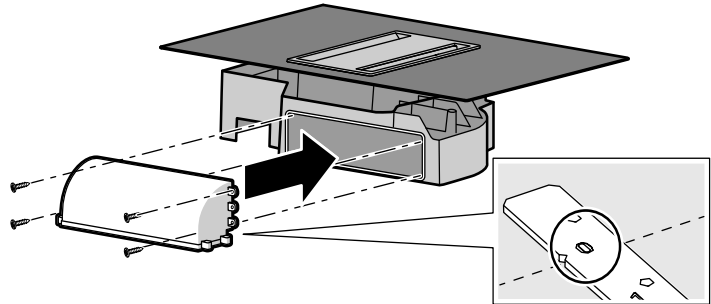
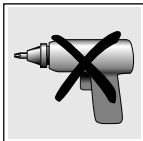
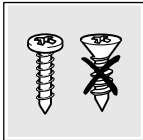
3b



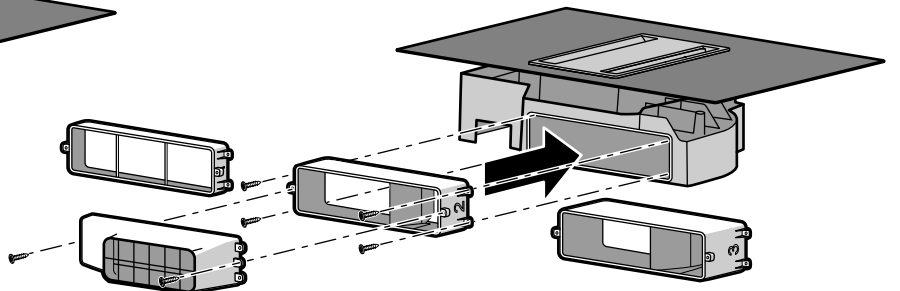
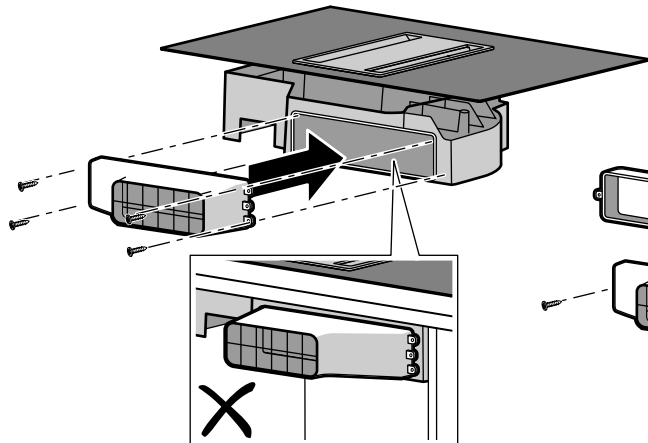
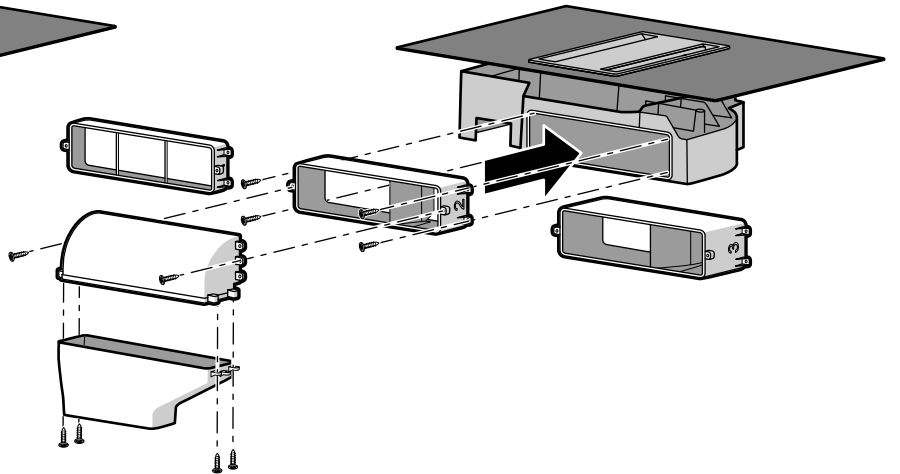
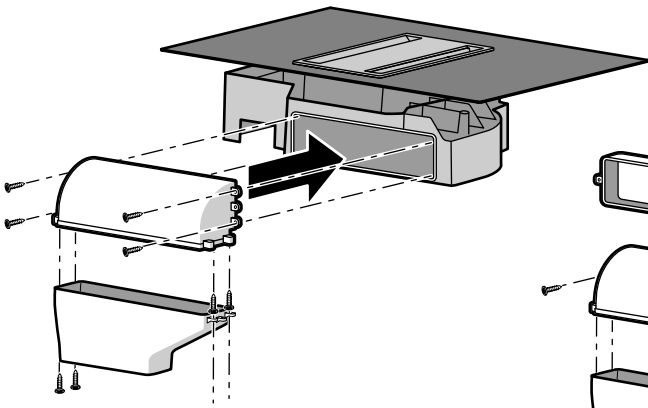
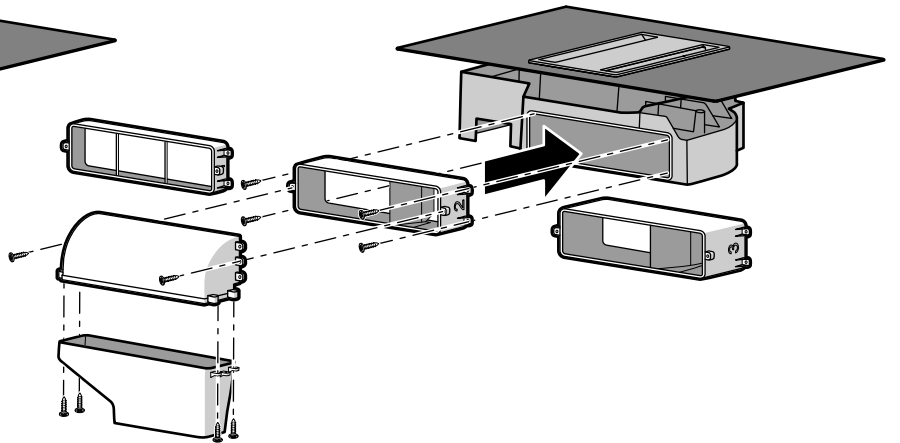
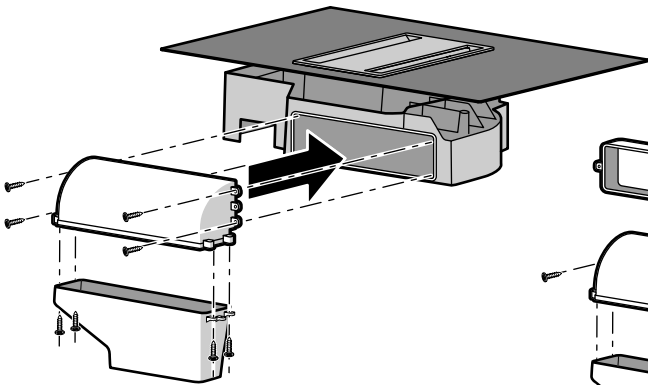
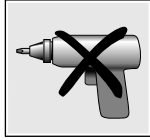
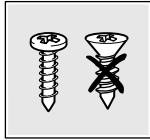
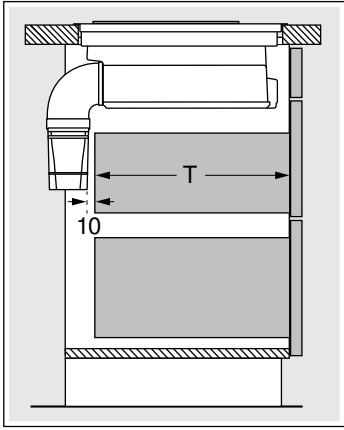
3c



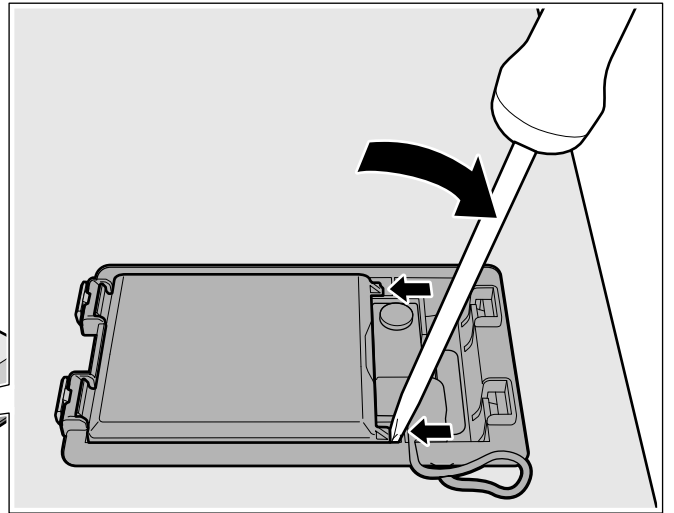
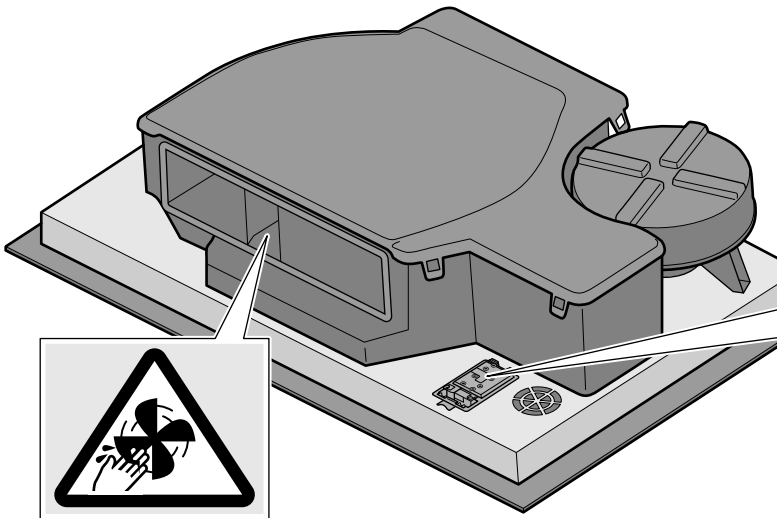
4



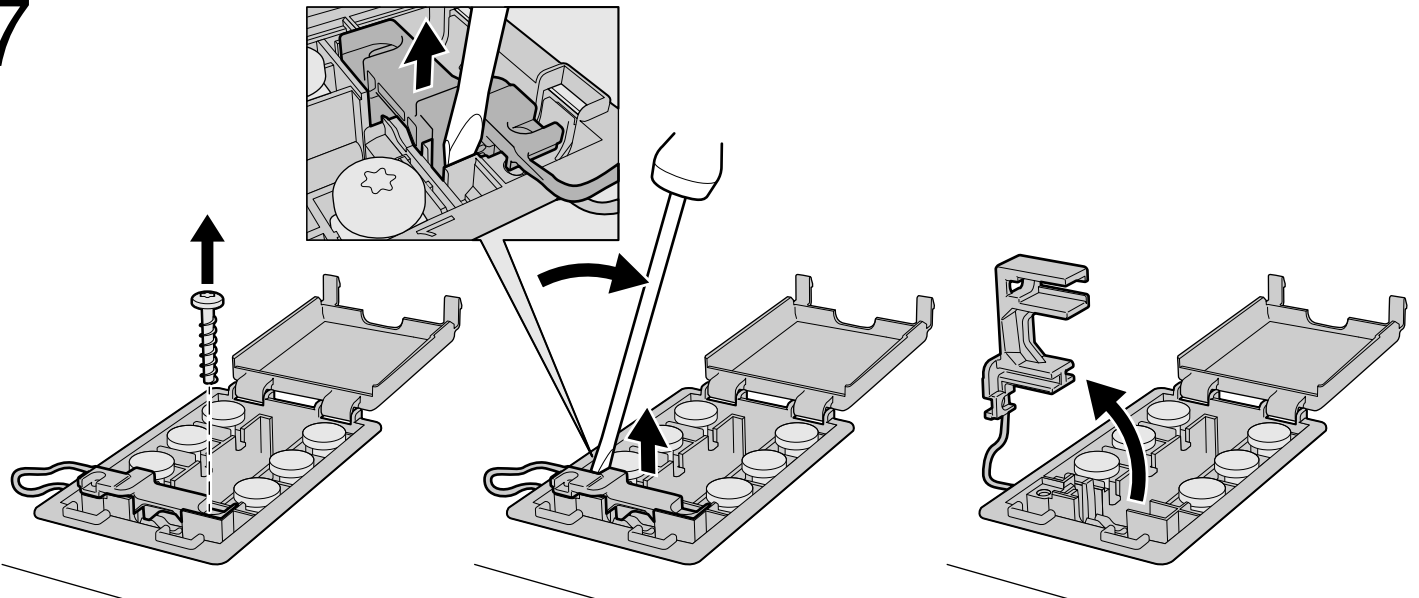
5



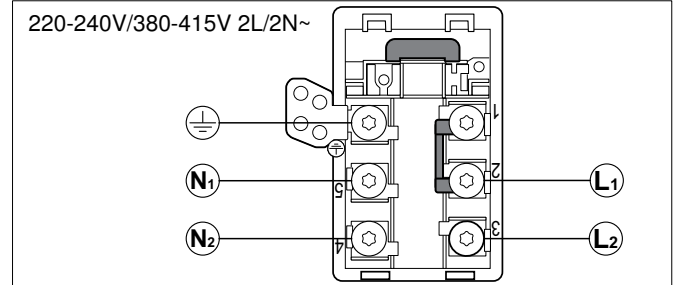
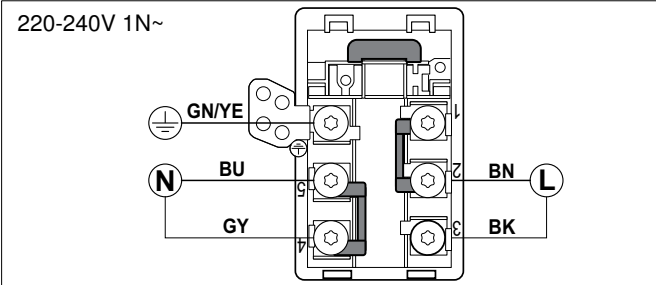
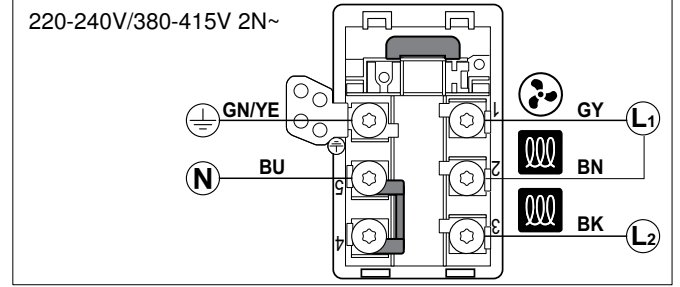
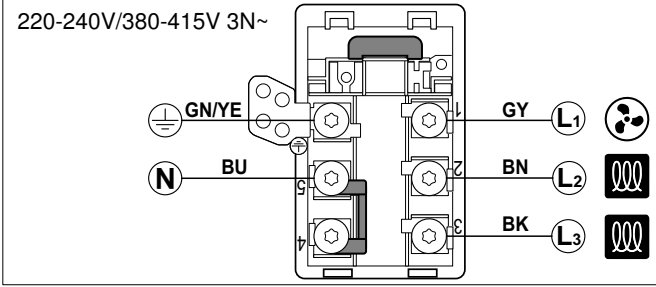
6



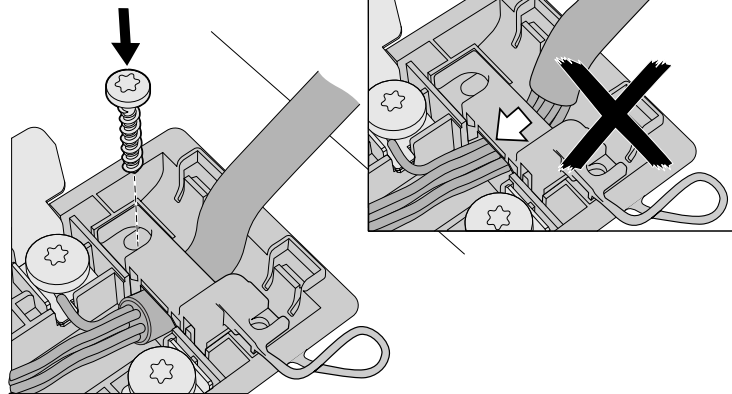
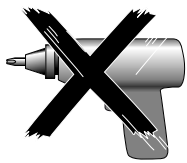
7



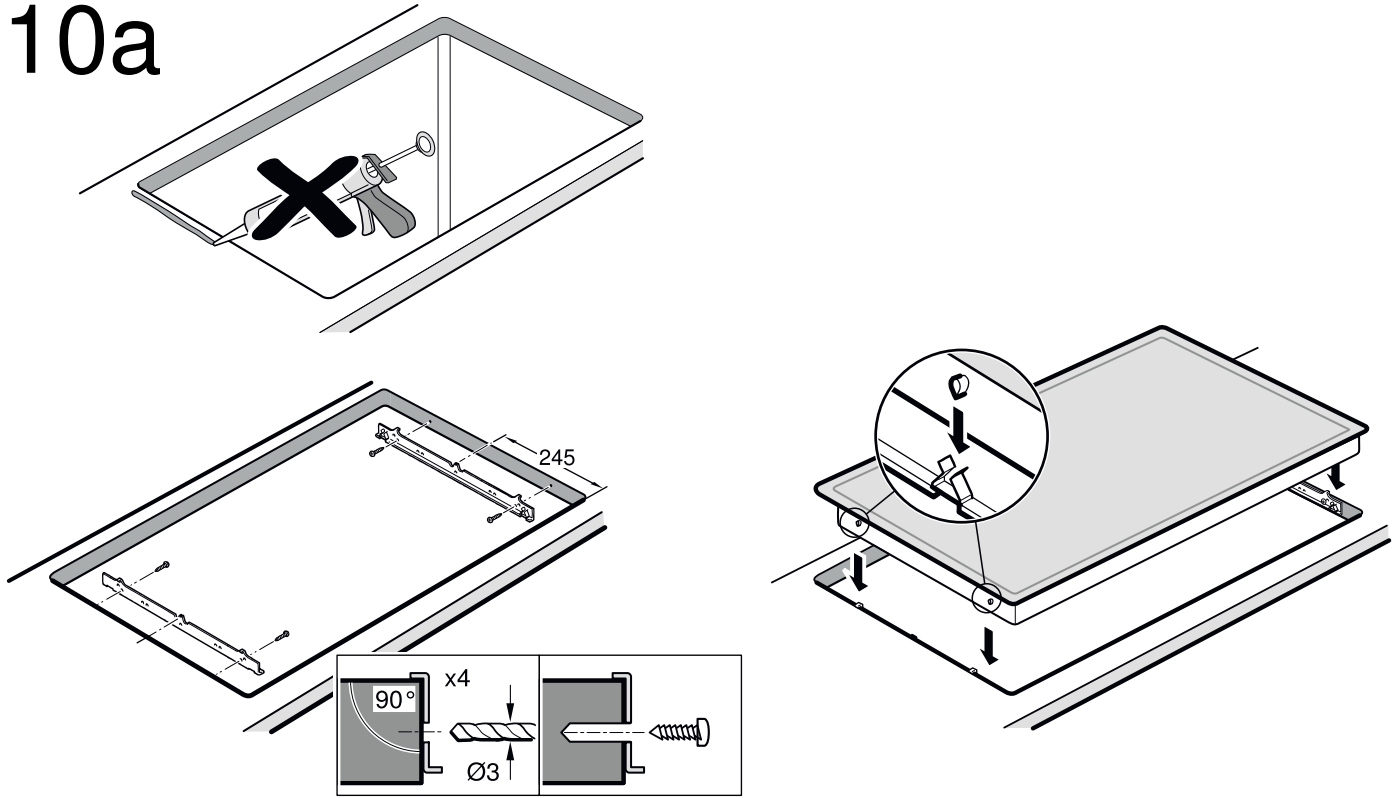
8



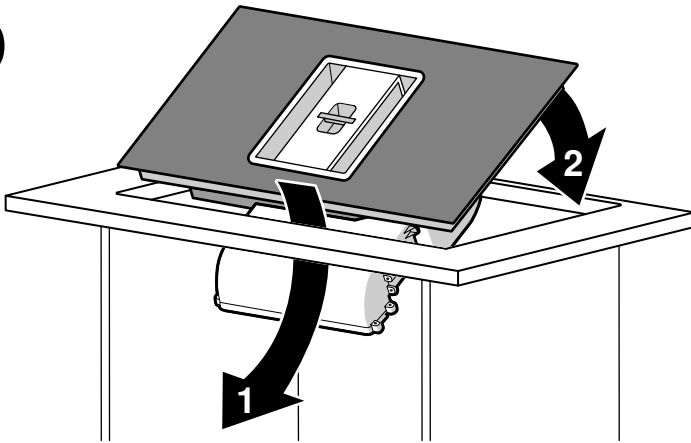
9



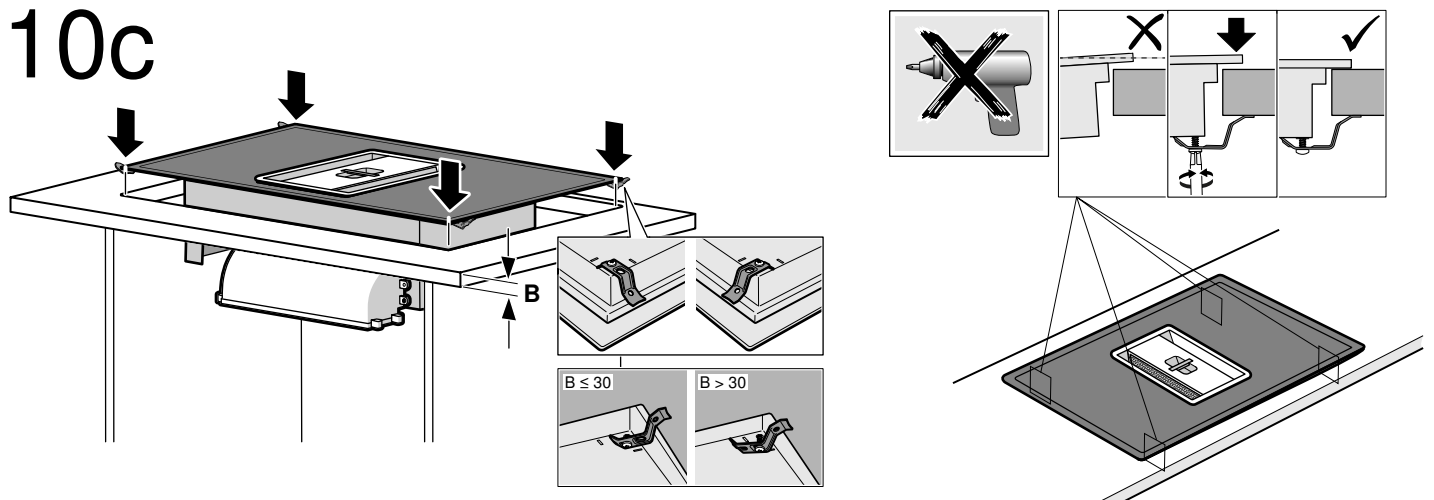
10a



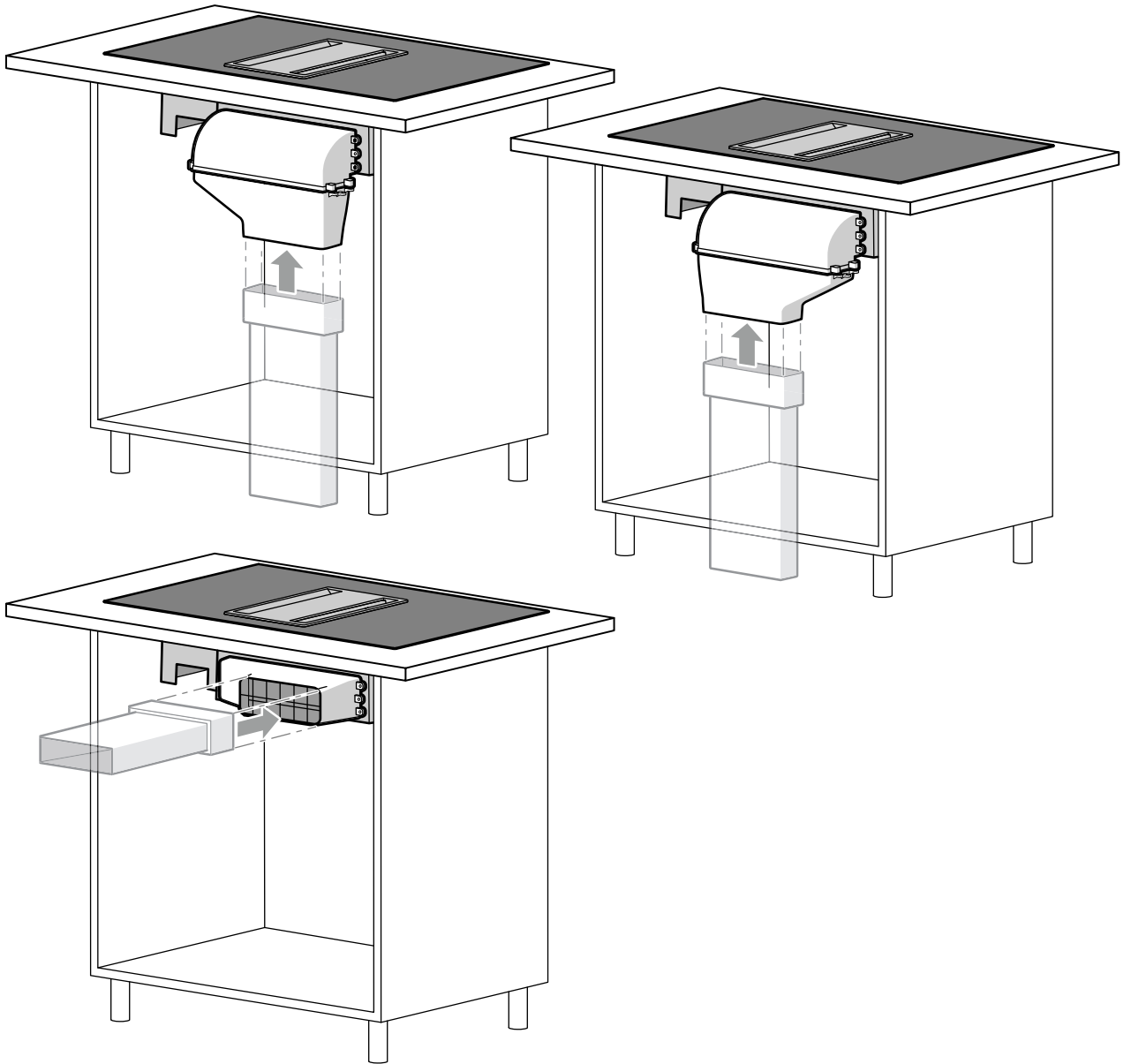
10b



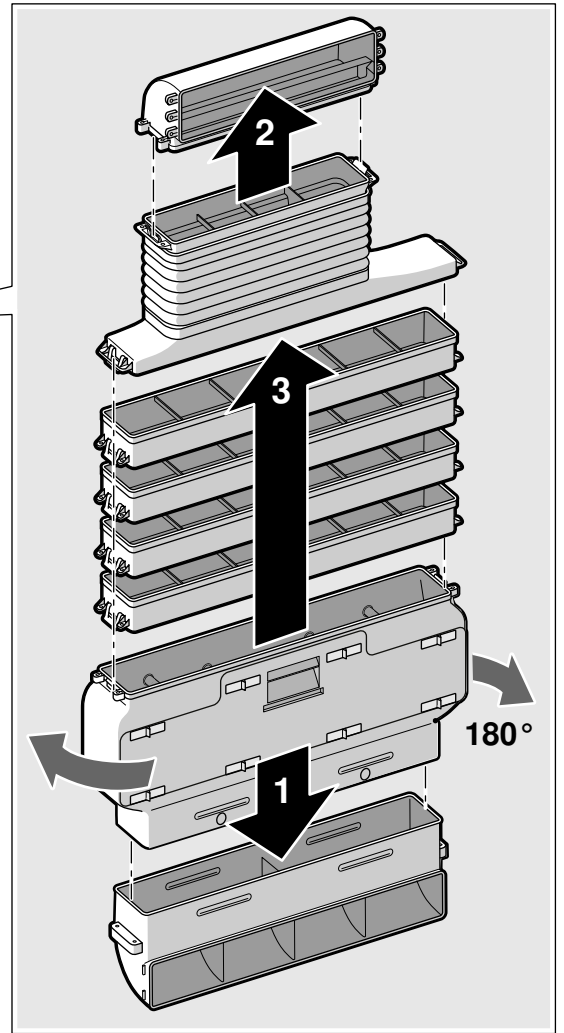
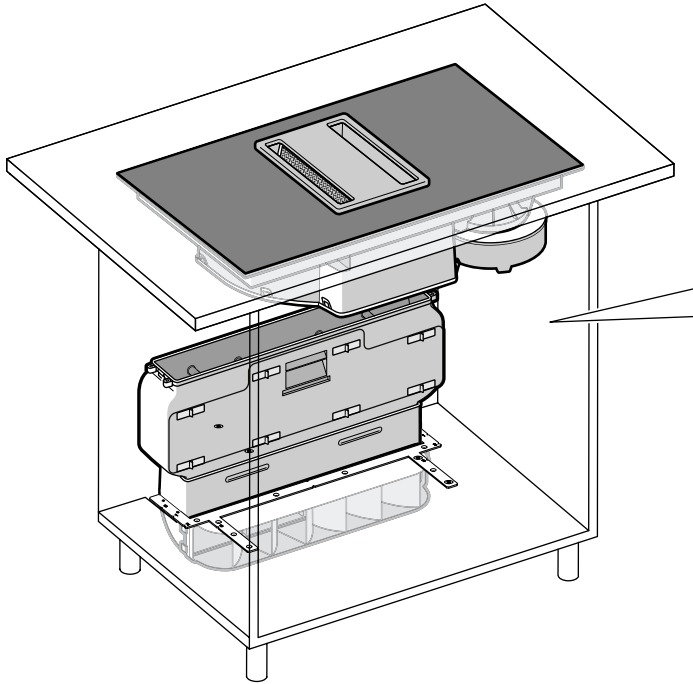
10c



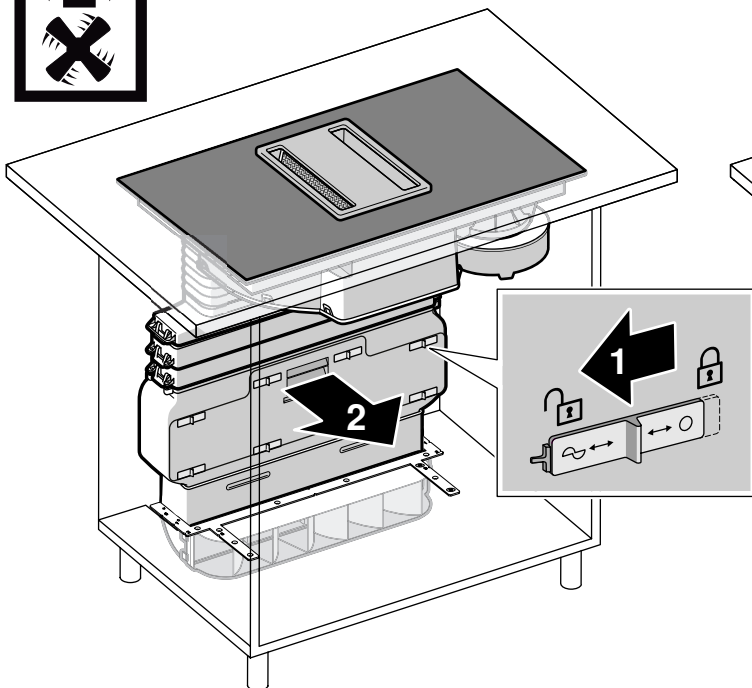
11



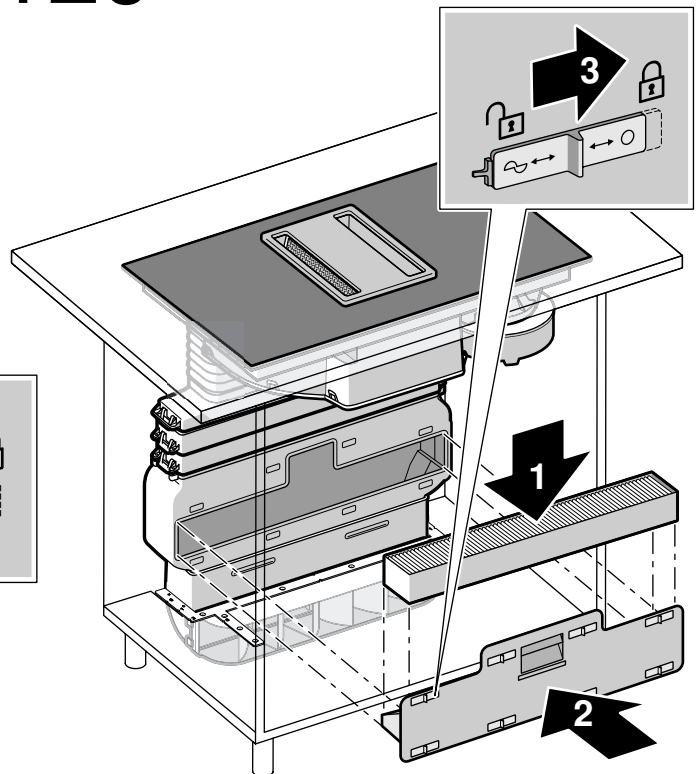
12a



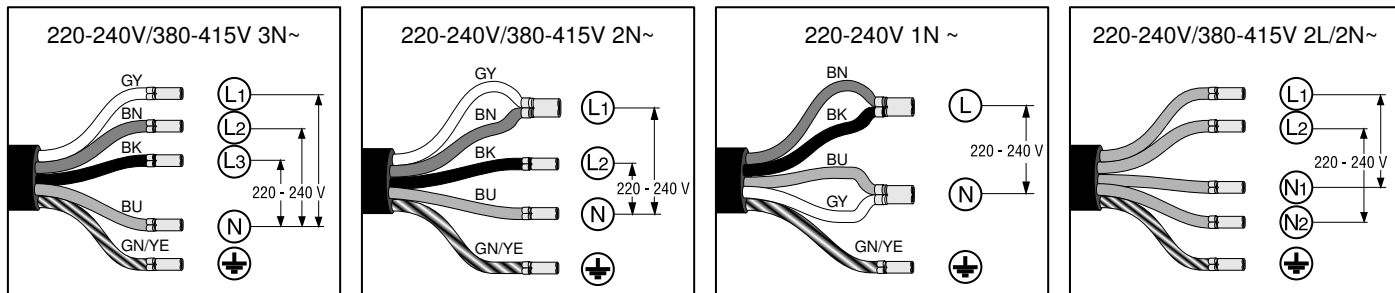
12b



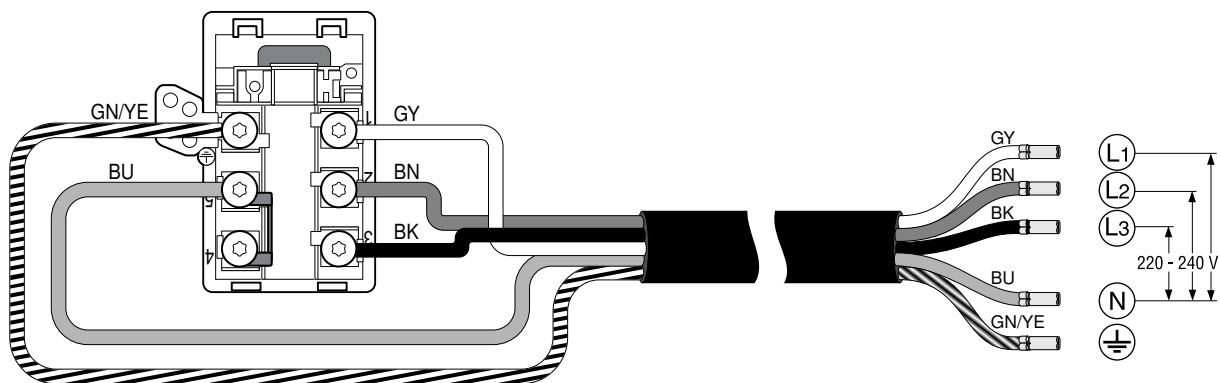
12c



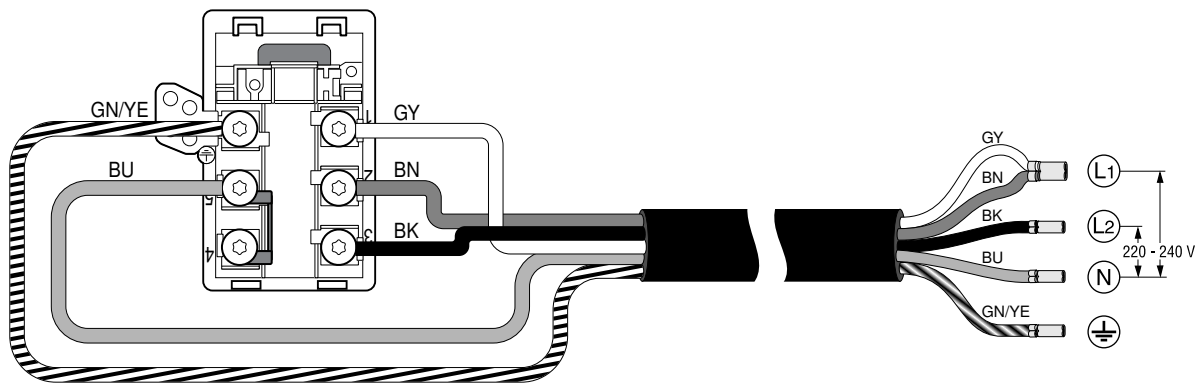
13



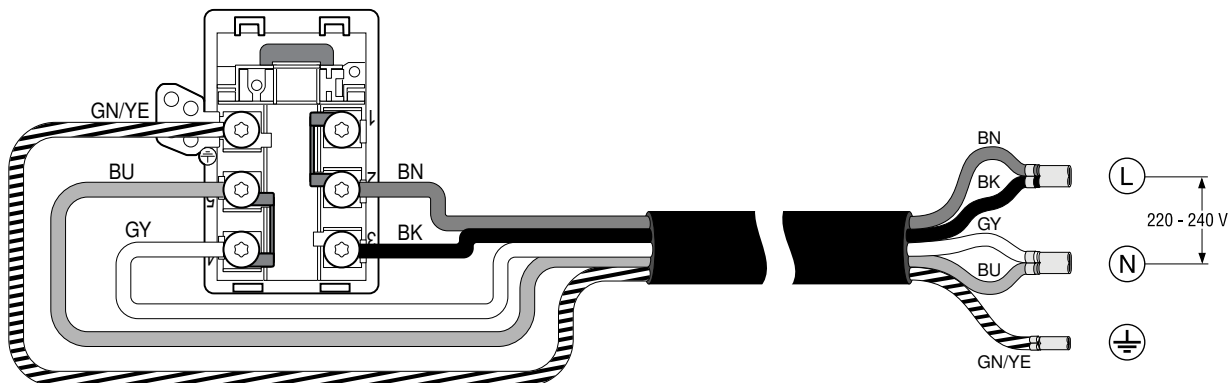
220-240V/380-415V 3N~



220-240V/380-415V 2N~



220-240V 1N~



⚠️ Wichtige Sicherheitshinweise

Diese Anleitung sorgfältig lesen. Nur dann können Sie Ihr Gerät sicher und richtig bedienen. Die Gebrauchs- und Montageanleitung für einen späteren Gebrauch oder für Nachbesitzer aufbewahren.

Nur bei fachgerechtem Einbau entsprechend der Montageanleitung ist die Sicherheit beim Gebrauch gewährleistet. Der Installateur ist für das einwandfreie Funktionieren am Aufstellungsort verantwortlich.

Träger von elektronischen Implantaten!

Das Gerät kann Permanentmagnete enthalten, die elektronische Implantate wie z.B. Herzschrittmacher oder Insulinpumpen beeinflussen können. Deshalb bei der Montage einen Mindestabstand von 10 cm zu elektronischen Implantaten einhalten.

Der Hersteller übernimmt keine Verantwortung für Betriebsstörungen und mögliche Schäden die auf eine fehlerhafte elektrische Installation zurückzuführen sind.

Netzkabel: Es ist möglicherweise bereits an der Anschlussbox des Kochfelds angeschlossen oder wird mit dem Gerät geliefert und darf nur von einer zugelassenen Fachkraft bzw. qualifiziertem Kundendienst-Personal installiert werden. Die erforderlichen Anschlussdaten sind auf dem Typenschild und im Anschlussbild angegeben.

Nur das mit dem Gerät mitgelieferte oder vom technischen Kundendienst gelieferte Kabel verwenden.

Vor der Durchführung jeglicher Arbeiten die Stromzufuhr abstellen.

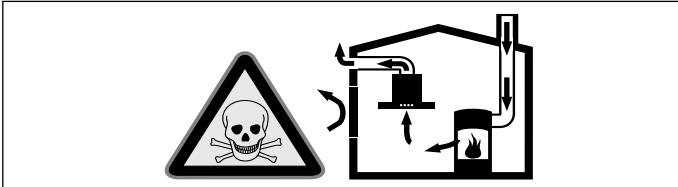
Für die Installation müssen die aktuell gültigen Bauvorschriften und die Vorschriften der örtlichen Strom- und Gasversorger beachtet werden.

Bei der Ableitung von Abluft sind die behördlichen und gesetzlichen Vorschriften (z.B. Landesbauordnungen) zu beachten.

Lebensgefahr!

Zurückgesaugte Verbrennungsgase können zu Vergiftungen führen.

Immer für ausreichend Zuluft sorgen, wenn das Gerät im Abluftbetrieb gleichzeitig mit einer raumluftabhängigen Feuerstätte verwendet wird.

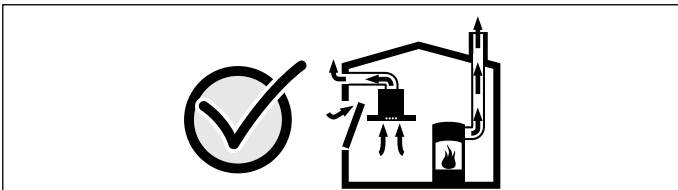


Raumluftabhängige Feuerstätten (z.B. gas-, öl-, holz- oder kohlebetriebene Heizgeräte, Durchlauferhitzer, Warmwasserbereiter) beziehen Verbrennungsluft aus dem Aufstellraum und führen die Abgase durch eine Abgasanlage (z.B. Kamin) ins Freie.

In Verbindung mit einer eingeschalteten Dunstabzugshaube wird der Küche und den benachbarten Räumen Raumluft entzogen - ohne ausreichende Zuluft entsteht ein Unterdruck. Giftige Gase aus dem Kamin oder Abzugsschacht werden in die Wohnräume zurückgesaugt.

- Es muss daher immer für ausreichende Zuluft gesorgt werden.
- Ein Zuluft-/Abluftmauerkasten allein stellt die Einhaltung des Grenzwertes nicht sicher.

Ein gefahrloser Betrieb ist nur dann möglich, wenn der Unterdruck im Aufstellraum der Feuerstätte 4 Pa (0,04 mbar) nicht überschreitet. Dies kann erreicht werden, wenn durch nicht verschließbare Öffnungen, z.B. in Türen, Fenstern, in Verbindung mit einem Zuluft- / Abluftmauerkasten oder durch andere technische Maßnahmen, die zur Verbrennung benötigte Luft nachströmen kann.



Ziehen Sie in jedem Fall den Rat des zuständigen Schornsteinfegermeisters hinzu, der den gesamten Lüftungsverbund des Hauses beurteilen kann und Ihnen die passende Maßnahme zur Belüftung vorschlägt.

Wird die Dunstabzugshaube ausschließlich im Umluftbetrieb eingesetzt, ist der Betrieb ohne Einschränkung möglich.

Lebensgefahr!

Zurückgesaugte Verbrennungsgase können zu Vergiftungen führen. Bei Installation einer Lüftung mit einer raumluftabhängigen Feuerstätte muss die Stromzuführung der Lüftung mit einer geeigneten Sicherheitsschaltung versehen werden.

Brandgefahr!

Die Fettablagerungen im Fettfilter können sich entzünden. In der Nähe des Gerätes nie mit offener Flamme arbeiten (z.B. flambieren). Gerät nur dann in der Nähe einer Feuerstätte für feste Brennstoffe (z.B. Holz oder Kohle) installieren, wenn eine geschlossene, nicht abnehmbare Abdeckung vorhanden ist. Es darf keinen Funkenflug geben.

Verletzungsgefahr!

- Veränderungen am elektrischen oder mechanischen Aufbau sind gefährlich und können zu Fehlfunktionen führen. Keine Veränderungen am elektrischen oder mechanischen Aufbau durchführen.
- Bauteile, die während der Montage zugänglich sind, können scharfkantig sein. Schutzhandschuhe tragen.
- Das Gerät ist schwer. Zum Bewegen des Gerätes sind 2 Personen erforderlich. Nur geeignete Hilfsmittel verwenden.
- Rotierende Lüfter sind ein Verletzungsrisiko. Gerät nur in eingebautem Zustand einschalten. Niemals im laufenden Betrieb in die Abluftöffnung an der Geräterückseite greifen.

Erstickungsgefahr!

Verpackungsmaterial ist für Kinder gefährlich. Kinder nie mit Verpackungsmaterial spielen lassen.

Dieses Gerät nicht auf Booten oder in Fahrzeugen einbauen.

Arbeitsplatte: Sie muss eben, horizontal und stabil sein. Die Anweisungen des Arbeitsplatten-Herstellers beachten.

Wenn die Dicke der Arbeitsplatte, in die das Kochfeld eingebaut wird, nicht den Vorgaben entspricht, die Arbeitsplatte mit feuer- und wasserfestem Material verstärken, bis die empfohlene Mindestdicke erreicht ist. Andernfalls ist keine ausreichende Stabilität gegeben.

Hinweise

- Die Arbeitsplatte, in die das Kochfeld eingebaut wird, sollte Belastungen von ca. 60 kg standhalten.
- Anpassungen der Arbeitsoberfläche müssen von einem spezialisierten Dienstleister gemäß Einbauskitze vorgenommen werden. Die Schnittkante muss sauber und präzise sein, da der Rand auf der Oberfläche sichtbar ist. Die Schnittkanten mit einem entsprechenden Reinigungsmittel säubern und entfetten.

Allgemeine Hinweise

Die Oberflächen des Gerätes sind empfindlich. Bei der Installation Beschädigungen vermeiden.

Abluftbetrieb

Hinweis: Die Abluft darf weder in einen in Betrieb befindlichen Rauch- oder Abgaskamin, noch in einen Schacht, welcher der Entlüftung von Aufstellräumen von Feuerstätten dient, abgegeben werden.

Soll die Abluft in einen Rauch- oder Abgaskamin geführt werden, der nicht in Betrieb ist, muss die Zustimmung des zuständigen Schornsteinfegermeisters eingeholt werden.

Abluftleitung

Hinweis: Für Beanstandungen, die auf die Rohrstrecke zurückzuführen sind, übernimmt der Hersteller des Gerätes keine Gewährleistung.

- Das Gerät erreicht seine optimale Leistung durch ein kurzes, geradliniges Abluftrohr und einen möglichst großen Rohrdurchmesser.
- Durch lange raue Abluftrohre, viele Rohrbögen oder Rohrdurchmesser, die kleiner als 150 mm sind, wird die optimale Absaugleistung nicht erreicht und das Lüftergeräusch wird lauter.
- Die Rohre oder Schläuche zum Verlegen der Abluftleitung müssen aus nicht brennbarem Material sein.
- Wird die Abluft durch die Außenwand geleitet, sollte ein Teleskop-Mauerkasten verwendet werden.

Rundrohre

Es wird ein Innendurchmesser von 150 mm empfohlen.

Flachkanäle

Der Innenquerschnitt muss dem Durchmesser der Rundrohre entsprechen.

Ø 150 mm ca. 177 cm²

- Flachkanäle sollten keine scharfen Umlenkungen haben.
- Bei abweichenden Rohrdurchmessern Dichtstreifen einsetzen.

Umluftbetrieb

Hinweis: Das Gerät darf nur im fest installierten Zustand und mit angeschlossener Verrohrung betrieben werden.

Elektrischer Anschluss

Die erforderlichen Anschlussdaten stehen auf dem Typenschild am Gerät.

Dieses Gerät entspricht den EG-Funktentstörbestimmungen.

Nur ein konzessionierter Fachmann darf das Gerät anschließen. Das Gerät muss gemäß der neuesten IEE-Richtlinien (Institution of Electrical Engineers) installiert werden. Bei Falschanschluss kann das Gerät beschädigt werden.

Vergewissern Sie sich, dass der Spannungswert des Stromnetzes mit dem angegebenen Wert auf dem Typenschild übereinstimmt. Stellen Sie sicher, dass das Stromnetz ordnungsgemäß geerdet ist und die Sicherung und das Kabel- und Leitungssystem des Gebäudes für die elektrische Leistung des Gerätes ausreichend dimensioniert ist.

Wenn Sie das Anschlusskabel verlegen, folgende Punkte beachten:

- Kabel nicht einklemmen oder quetschen.
- Kabel von scharfen Kanten fernhalten.
- Kabel nicht mit dem Metallgehäuse an der Geräteunterseite in Berührung bringen, da dieses heiß wird.

Vor Geräteanschluss Hausinstallation überprüfen. Auf geeignete Absicherung der Hausinstallation achten. Spannung und Frequenz des Gerätes müssen mit der elektrischen Installation übereinstimmen (siehe Typenschild).

Das Gerät entspricht der Schutzklasse I und darf nur mit Schutzleiter-Anschluss betrieben werden.

In der Installation muss ein allpoliger Trennschalter mit mindestens 3-mm-Kontaktöffnung vorhanden sein. Dieser muss nach dem Einbau noch zugänglich sein.

Das Verlegen oder der Austausch der Anschlussleitung darf nur vom Elektrofachmann unter Berücksichtigung der einschlägigen Vorschriften ausgeführt werden.

Beim Austausch der Netzanschlussleitung kann es vorkommen, dass das Gerät umgedreht werden muss. In diesem Fall die Filterabdeckung abnehmen und den Behälter und den Metallfettfilter herausnehmen. Somit verhindern Sie, dass diese Bauteile herausfallen.

Wenn die Netzanschlussleitung dieses Gerätes beschädigt wird, muss sie durch eine Anschlussleitung vom Typ H05V2V2-F ersetzt werden.

Installation vorbereiten

Gerätemaße und Sicherheitsabstände

- Gerätemaße für Umluftbetrieb beachten. **(Bild A)**
- Gerätemaße für Abluftbetrieb beachten. **(Bild B)**
- Sicherstellen, dass das Gerät nach Abschluss der Installation für den Aktivkohlefilterwechsel, die Leerung des Überlaufbehälters und die Demontage der Gehäuseabdeckung ausreichend zugänglich ist. **(Bild C)**
- Sicherheitsabstände beachten. **(Bild C,1)**

Möbel überprüfen

- Das Einbaumöbel muss waagrecht ausgerichtet und ausreichend tragfähig sein.
- Das max. Gewicht des Geräts beträgt circa **25 kg**.
- Das Einbaumöbel muss bis 90 °C temperaturbeständig sein.
- Die Stabilität des Einbaumöbels muss auch nach den Ausschnittarbeiten gewährleistet sein.
- Die Tragfähigkeit und die Stabilität, insbesondere bei dünnen Arbeitsplatten, ist durch geeignete Unterkonstruktionen sicherzustellen. Gerätegewicht inkl. zusätzlicher Beladung berücksichtigen. Das verwendete Verstärkungsmaterial muss hitze- und feuchtigkeitsbeständig sein.
- Abhängig von der Verrohrung und der Tiefe der Arbeitsplatte muss die Tiefe der Schubfächer unter dem Gerät angepasst werden. Die oberste Schublade muss entfernt werden und ist nicht nutzbar.

- Der Abstand zwischen der Oberfläche der Arbeitsplatte und dem oberen Bereich des Schubfachs muss 215 mm betragen.
- Keine Backöfen, Kühlgeräte, Geschirrspüler, Waschmaschinen oder andere Geräte unterbauen.

Hinweis: Die Ebenheit des Gerätes erst nach der Installation in der Einbauöffnung überprüfen.

Möbel vorbereiten

1. Den Ausschnitt in der Arbeitsplatte gemäß der Einbauskizze herstellen. **(Bild 1)**

Hinweis: Der Winkel der Schnittfläche zur Arbeitsplatte muss 90 ° betragen. Die seitlichen Ausschnittkanten müssen plan sein. Bei mehrschichtigen Arbeitsplatten ggf. Leisten seitlich im Ausschnitt befestigen.

2. Um eine korrekte Funktionsweise des Geräts zu garantieren, muss das Kochfeld angemessen belüftet werden. Dazu einen Luftauslass im Unterschrank mit einem Mindestquerschnitt von 200 mm² herstellen.
3. Beim Einbau über einem Schubfach Mindestabstände einhalten. **(Bild C)**
4. Das oberste Schubfach entfernen und am Möbel eine entsprechend passende Verblendung anbringen.

Möbel und Gerät für Umluftbetrieb vorbereiten

Möbelausschnitt herstellen

1. In der Sockelleiste des Möbels einen Luftauslass herstellen.

Hinweis: Einen Mindestquerschnitt des Luftauslasses von ca. 720 cm² vorsehen. Die Auslassöffnung in der Sockelblende so groß wie möglich ausführen, um den Luftzug und das Geräusch niedrig zu halten.

2. Möbelerückwand entfernen.
3. Bei Bedarf obere Leiste an der Möbelerückwand entfernen.
4. Am hinteren Rand des Arbeitsplattenausschnitts den Mittelpunkt bestimmen und diesen und die beiden Linien senkrecht nach unten auf dem Möbelboden abbilden. **(Bild 2a)**
5. Fixierungsblech auf dem Möbelboden an den Mittellinien ausrichten. **(Bild 2b)**
6. Bei Schublade: Unterste Schublade vollständig schließen. Falls das Fixierungsblech zu weit unter der Schublade verschwindet, dieses in Richtung Möbelerückseite verschieben. Mit Hilfe der Markierungen im Fixierungsblech dieses parallel zur Mittellinie ausrichten. **(Bild 2c)**

Hinweise

- Falls der Abstand zwischen Schublade und Möbelboden zu klein ist, um das Fixierungsblech auf dem Möbelboden festzuschrauben, das Fixierungsblech um 180 ° drehen und von unten am Möbelboden festzuschrauben **(Bild 3b)**. Zuvor das Fixierungsblech von oben auf dem Möbelboden ausrichten, um die korrekte Position des Fixierungsbleches zu bestimmen. **(Bild 2c)**
 - Abhängig von der Position des Fixierungsbleches die entsprechende Verlängerung wählen.
 - Falls das Fixierungsblech nicht weit genug nach hinten geschoben werden kann, Schubladen mit geringerer Tiefe verwenden.
7. Falls notwendig Ausschnitt im Möbelboden mit Hilfe des Fixierungsbleches anzeichnen und herstellen. **(Bild 2d)**
 8. Nach Ausschnittarbeiten Späne entfernen.
- Hinweis:** Schnittflächen hitzebeständig und wasserdicht versiegeln.

Fixierungsblech festschrauben und Diffusor festklipsen

1. Falls der Abstand zwischen Schublade und Möbelboden ausreichend, das Fixierungsblech mit Kunststoffschrauben von oben am unteren Flachkanalbogen festschrauben. **(Bild 3a)**
Hinweis: Bei Bedarf unteren Flachkanalbogen drehen, damit sich der Luftauslass auf der gegenüberliegenden Seite befindet.
2. Fixierungsblech mit Holzschrauben von oben am Möbelboden festschrauben. **(Bild 3a)**
Hinweis: Falls der Abstand zwischen Schublade und Möbelboden zu klein ist, um das Fixierungsblech auf dem Möbelboden festzuschrauben, das Fixierungsblech um 180 ° drehen und von unten am Möbelboden festschrauben. **(Bild 3b)**
3. Diffusor am unteren Flachkanalbogen festklipsen. **(Bild 3c)**

Oberen Flachkanalbogen montieren

1. Bei Bedarf die Verlängerung abhängig von der Position des Fixierungsblechs und der Möbeltiefe wählen. Je länger die Verlängerung, umso tiefer kann die Schublade sein. Verlängerung mit vier Kunststoffschrauben an der Auslassöffnung des Kochfelds festschrauben. **(Bild 4)**
2. Oberen Flachkanalbogen an der Auslassöffnung des Kochfelds oder an der Verlängerung festschrauben.

Möbel und Gerät für Abluftbetrieb vorbereiten

1. Reduzierstützen oder Flachkanalbogen mit vier Kunststoffschrauben an der Auslassöffnung des Kochfelds oder an der Verlängerung festschrauben. **(Bild 5)**

Hinweis: Bei Bedarf die entsprechende Verlängerung am Kochfeld festschrauben. Die erlaubte Tiefe T der Schublade messen, dabei 10 mm Abstand zum Abluftrohr einhalten. Abhängig von der verwendeten Verlängerung kann die Schubladentiefe variieren. **(Bild 5)**

2. Je nach Abluftkonfiguration für das Abluftrohr einen Ausschnitt in der hinteren Möbelwand herstellen, Möberrückwand entfernen oder einen Ausschnitt im Möbelboden herstellen.
3. Nach Ausschnittarbeiten Späne entfernen.

Hinweis: Schnittflächen hitzebeständig und wasserdicht versiegeln.

Elektrischen Anschluss vorbereiten

Hinweis: Abschnitt **Elektrischer Anschluss** in Kapitel **Allgemeine Hinweise** beachten.

Bei Geräten ohne vorinstalliertes Kabel das Netzkabel in die Anschlussdose einführen.

1. Das Kochfeld umdrehen und auf dem Boden der Verpackung, einem Tuch oder einer anderen Oberfläche ablegen, um Kratzer zu vermeiden.
2. Den Deckel der Anschlussdose mithilfe eines Schraubenziehers anheben. **(Bild 6)**
3. Die Befestigungsschraube lösen und die Schlauchschelle mithilfe eines Schraubenziehers anheben. **(Bild 7)**
4. Nur gemäß Abbildung an der Anschlussdose anschließen **(Bild 8)**:
BN: Braun
BU: Blau
GN/YE: Gelb und grün
BK: Schwarz
GY: Grau

Hinweise

- Bei Bedarf beiliegende Kupferbrücken gemäß Anschlussbild montieren.
 - Darauf achten, dass die Schrauben an der Anschlussdose festgezogen werden, nachdem die Kabel angeschlossen wurden.
 - Bei einem Anschluss 2N~/3N~ entspricht die Phase L1 (Grey) dem Ventilatormotor.
5. Das Netzkabel mit der Schlauchschelle befestigen und die Befestigungsschraube anziehen. **(Bild 9)**
 6. Den Deckel der Anschlussdose schließen.

Hinweis: Die Kabel im mittleren Bereich der Anschlussdose anordnen, um den Verschluss zu erleichtern.

Hinweis: Falls eine längere Netzanschlussleitung benötigt wird, bitte den Kundendienst kontaktieren. Anschlussleitungen stehen bis zu 2,20 m zur Verfügung.

Gerät montieren

⚠ Träger von elektronischen Implantaten!

Das Gerät kann Permanentmagnete enthalten, die elektronische Implantate wie z.B. Herzschrittmacher oder Insulinpumpen beeinflussen können. Deshalb bei der Montage einen Mindestabstand von 10 cm zu elektronischen Implantaten einhalten.

⚠ Stromschlaggefahr!

Bauteile innerhalb des Gerätes können scharfkantig sein. Das Anschlusskabel kann beschädigt werden. Anschlusskabel während der Installation nicht knicken oder einklemmen.

⚠ Verletzungsgefahr!

Bauteile, die während der Montage zugänglich sind, können scharfkantig sein. Schutzhandschuhe tragen.

Kochfeld einsetzen

1. Halteschienen anbringen. **(Bild 10a)**
Bei Arbeitsplatten aus Stein die Schienen ankleben (dazu hitzebeständigen, zum Verkleben von Metall und Stein geeigneten Klebstoff verwenden).
2. Das Gerät in den Arbeitsplattenausschnitt einsetzen. **(Bild 10b)**
3. Die mitgelieferten Halteklammern anbringen und vorsichtig festziehen. Das Kochfeld mit Hilfe der Halteklammern eben zur Arbeitsfläche ausrichten. **(Bild 10c)**

Hinweis: Keine elektrischen Schraubendreher verwenden.

Gerät anschließen

Hinweise

- Bei Abluftbetrieb sollte eine Rückstauklappe mit einem maximalen Öffnungsdruck von 65 Pa eingebaut werden. Ist dem Gerät keine Rückstauklappe beigelegt, kann sie über den Fachhandel bezogen werden.
- Wird die Abluft durch die Außenwand geleitet, sollte ein Teleskop-Mauerkasten verwendet werden.

Abluftverbindung herstellen

1. Abluftrohr am Flachkanalbogen oder Reduzierstützen befestigen. **(Bild 11)**
2. Verbindung zur Abluftöffnung herstellen.
3. Verbindungsstellen geeignet abdichten.

Umluftverbindung herstellen

1. Filtermodul am unteren Flachkanalbogen festklipsen oder bei Bedarf festschrauben. **(Bild 12a)**

Hinweis: Bei Bedarf Filtermodul drehen, damit das Schubfach für den Aktivkohlefilter von der gegenüberliegenden Seite geöffnet werden kann.

2. Das flexible Verbindungselement am oberen Flachkanalbogen festklipsen.
3. Filtermodul und oberen Flachkanalbogen über das flexible Verbindungselement verbinden.

Hinweis: Bei Bedarf Verlängerungen zwischen dem Filtermodul und dem flexiblen Verbindungselement montieren.

4. Alle Verschlusselemente am Schubfach öffnen. Schubfach öffnen. **(Bild 12b)**
5. Aktivkohlefilter einsetzen. **(Bild 12c)**
6. Schubfach schließen.
7. Alle Verschlusselemente am Schubfach schließen.

Stromanschluss herstellen

- Spannung: Siehe Typenschild.
- Nur gemäß Anschlussdiagramm anschließen **(Bild 13)**:
BN: Braun
BU: Blau
GN/YE: Gelb und grün
BK: Schwarz
GY: Grau
- Je nach Anschlussart muss eventuell die Anordnung der vom Werk gelieferten Aderendhülsen verändert werden. Dafür müssen eventuell die Adern gekürzt und die Isolierung entfernt werden, um eine Aderendhülse einzusetzen, die zwei Kabel verbindet.

Hinweis: Überprüfen der Betriebsbereitschaft: Erscheint in der Anzeige des Gerätes **U400**, **E05 13** oder **E**, ist es nicht richtig angeschlossen. Das Gerät von der Stromversorgung trennen und den Anschluss des Stromkabels überprüfen.

Anzeige auf Abluftbetrieb oder Umluftbetrieb umstellen

Für den Abluftbetrieb und den Umluftbetrieb bei Bedarf die Anzeige der elektronischen Steuerung in den Grundeinstellungen entsprechend umstellen.

Dazu Kapitel **Grundeinstellungen** in der Gebrauchsanleitung beachten.

Gerät demontieren

1. Gerät vom Stromnetz trennen.

Stromschlaggefahr !

Beim Abklemmen des Kochfeldes vom Stromnetz können die Klemmen Rückspannung führen. Der elektrische Anschluss darf nur von einem konzessionierten Fachmann durchgeführt werden.

2. Abluftkanal entfernen oder Umluftverbindungen lösen.
3. Gerät von unten herausdrücken.

Achtung!

Geräteschaden: Gerät nicht von oben heraushebeln.

en

Important safety information

Read these instructions carefully. Only then will you be able to operate your appliance safely and correctly. Retain the instruction manual and installation instructions for future use or for subsequent owners.

The appliance can only be used safely if it is correctly installed according to the safety instructions. The installer is responsible for ensuring that the appliance works perfectly at its installation location.

Wearers of electronic implants!

The appliance may contain permanent magnets which may affect electronic implants, e.g. heart pacemakers or insulin pumps. Therefore, during installation, wearers of electronic implants must maintain a minimum distance of 10 cm from the appliance.

The manufacturer shall assume no liability for malfunctions or damage resulting from incorrect electrical wiring.

Power cable: This may already be connected to the connection box on the hob or is supplied with the appliance. It must only be installed by an authorised expert or by a qualified member of the after-sales service team. The required connection data can be found on the type plate and in the connection diagram. Use only the cable that is supplied with the appliance or is provided by technical after-sales service.

Before carrying out any type of work, turn off the electricity.

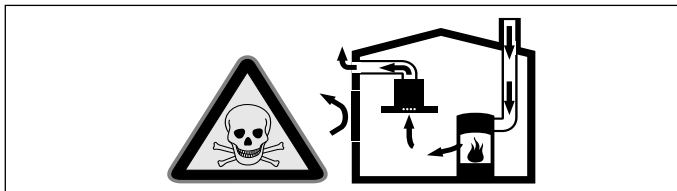
For the installation, observe the currently valid building regulations and the regulations of the local electricity and gas suppliers.

When conveying the exhaust air, official and legal regulations (e.g. state building regulations) must be followed.

Danger of death!

Risk of poisoning from flue gases that are drawn back in.

Always ensure adequate fresh air in the room if the appliance is being operated in exhaust air mode at the same time as room air-dependent heat-producing appliance is being operated.

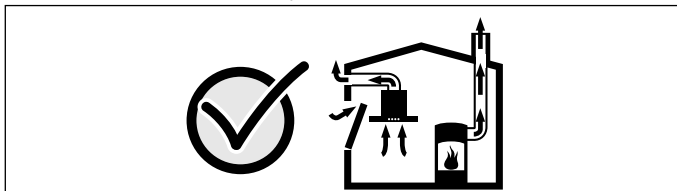


Room air-dependent heat-producing appliances (e.g. gas, oil, wood or coal-operated heaters, continuous flow heaters or water heaters) obtain combustion air from the room in which they are installed and discharge the exhaust gases into the open air through an exhaust gas system (e.g. a chimney).

In combination with an activated vapour extractor hood, room air is extracted from the kitchen and neighbouring rooms - a partial vacuum is produced if not enough fresh air is supplied. Toxic gases from the chimney or the extraction shaft are sucked back into the living space.

- Adequate incoming air must therefore always be ensured.
- An incoming/exhaust air wall box alone will not ensure compliance with the limit.

Safe operation is possible only when the partial vacuum in the place where the heat-producing appliance is installed does not exceed 4 Pa (0.04 mbar). This can be achieved when the air needed for combustion is able to enter through openings that cannot be sealed, for example in doors, windows, incoming/exhaust air wall boxes or by other technical means.



In any case, consult your responsible Master Chimney Sweep. He is able to assess the house's entire ventilation setup and will suggest the suitable ventilation measures to you.

Unrestricted operation is possible if the vapour extractor hood is operated exclusively in the circulating-air mode.

Risk of death!

Risk of poisoning from flue gases being drawn back in. When installing a ventilation system in an open-flued boiler, the electricity supply to the ventilation system must be provided with a suitable safety switch.

Risk of fire!

Grease deposits in the grease filter may catch fire. Never work with naked flames close to the appliance (e.g. flambéing). Do not install the appliance near a heat-producing appliance for solid fuel (e.g. wood or coal) unless a closed, non-removable cover is available. There must be no flying sparks.

Risk of injury!

- Changes to the electrical or mechanical assembly are dangerous and may lead to malfunctions. Do not make any changes to the electrical or mechanical assembly.
- Parts that are accessible during installation may have sharp edges. Wear protective gloves.
- The appliance is heavy. To move the appliance, 2 people are required. Use only suitable tools and equipment.
- There is a risk of injury while the fan is rotating. Do not switch the appliance on until it has been installed. Never reach into the air extraction opening on the rear of the appliance while it is in operation.

Danger of suffocation!

Packaging material is dangerous to children. Never allow children to play with packaging material.

Do not install this appliance on boats or in vehicles.

Hob: flat, horizontal, stable. Follow the hob manufacturer's instructions.

If the thickness of the worktop into which the hob is installed does not comply with the specifications, reinforce the worktop using a fire- and water-resistant material until it reaches the minimum thickness. Otherwise, sufficient stability cannot be guaranteed.

Notes

- The worktop into which the hob is installed should be able to withstand loads of approx. 60 kg.
- Adaptations to the work surface must be carried out by a specialist service provider in accordance with the installation diagram. The cut edge must be neat and precise because the edge is visible on the surface. Clean the cut edges with a suitable cleaning agent and degrease them.

General information

The surfaces of the appliance are easily damaged. Avoid damaging them during installation.

Exhaust air mode

Note: The exhaust air must not be conveyed into a functioning smoke or exhaust gas flue or into a shaft that is used to ventilate rooms in which heating appliances are installed.

If the exhaust air is to be conveyed into a non-functioning smoke or exhaust gas flue, you must obtain the consent of the heating engineer responsible.

Exhaust duct

Note: The appliance manufacturer does not provide any warranty for faults attributable to the pipe section.

- The appliance achieves its optimum performance by means of a short, straight exhaust air pipe and as large a pipe diameter as possible.
- As a result of long, rough exhaust air pipes, many pipe bends or pipe diameters that are smaller than 150 mm, the optimum extraction performance is not achieved and fan noise is increased.
- The pipes or hoses for laying the exhaust air line must consist of non-combustible material.
- If the exhaust air is conveyed through the outer wall, a telescopic wall box should be used.

Risk of damage from returning condensate. Install the exhaust duct in such a way that it falls away from the appliance slightly (1° slope).

Round pipes

An inside diameter of 150 mm is recommended.

Flat ducts

The inside cross-section must be the same as the diameter of the round pipes.

dia. 150 mm ca. 177 cm²

- Flat ducts should not have any sharp bends.
- Use sealing strips for different pipe diameters.

Circulating-air mode

Note: The appliance must only be operated when it is securely installed and the pipework is connected.

Electrical connection

The required connection information is on the appliance's identification plate.

This appliance complies with the EC interference suppression regulations.

Only a licensed professional may connect the appliance. The appliance must be installed in accordance with the most recent IEE (Institute of Electrical Engineers) guidelines. The appliance may be damaged if it is not connected correctly.

Make sure that the voltage of the power supply matches the value specified on the rating plate.

Make sure that the power supply is properly earthed, that the fuse protection is sufficient and the cable/wiring system in the building is sufficiently dimensioned for the electrical power of the appliance.

Comply with the following when installing the power cable:

- Ensure that the cable is not pinched or crushed.
- Keep the cable away from sharp edges.
- Ensure that the cable is not in contact with the metal casing on the underside of the appliance, as this becomes hot.

Check the household wiring before connecting the appliance.

Ensure that there is sufficient fuse protection for the household wiring. The voltage and frequency of the appliance must match the electrical wiring (see rating plate).

The appliance corresponds to protection class I and must only be operated with a protective earth connection.

The wiring must have an all-pole isolating switch with a contact gap of at least 3 mm. This must still be accessible once the appliance has been installed.

Only a qualified electrician may install or replace the power cable, taking the relevant regulations into account.

When replacing the power cable, the appliance may need to be turned over. In this case, remove the filter cover and take out the container and the metal grease filter. Doing this will prevent these components from falling out.

If this appliance's power cable is damaged, it must be replaced with a H05V2V2-F power cable.

Preparing for installation

Appliance dimensions and safety clearances

- Take into account the appliance dimensions for air recirculation mode. (**Fig. A**)
- Take into account the appliance dimensions for air extraction mode. (**Fig. B**)
- Make sure that, once it is installed, there will be adequate access to the appliance for replacing the activated charcoal filter, emptying the overflow reservoir and removing the housing cover. (**Fig. C**)
- Comply with the safety clearances. (**Fig. C, 1**)

Checking the fitted unit

- The fitted unit must be level and have sufficient load-bearing capacity.
- The max. weight of the appliance is approx. **25 kg**.
- The fitted unit must be heat-resistant up to 90 °C.
- The fitted unit must still be sturdy after the cut-outs have been made.
- Use suitable supporting structural measures beneath the worktop, especially if the worktop is not very thick, to ensure that it is both robust and capable of bearing the required load. Take into account the weight of the appliance and any additional loads. The reinforcing material used must be heat and moisture resistant.
- The depth of the drawers under the appliance must be adapted depending on the pipes and the depth of the worktop. The top drawer must be removed and cannot be used.
- The clearance between the surface of the worktop and the upper area of the drawer must be 215 mm.
- Do not install ovens, refrigerators, dishwashers, washing machines or other appliances underneath the appliance.

Note: Check that the appliance is level once it has been installed in the installation opening.

Preparing the units

1. Make the cut-out in the worktop as shown in the installation drawing. **(Fig. 1)**

Note: The angle between the cut surface and the worktop must be 90°. The cut-out edges at the sides must be flat. For laminate worktops, it may be necessary to secure strips at the sides in the cut-out.

2. To ensure that the appliance works correctly, the hob must be sufficiently ventilated. To do this, make an air outlet with a minimum cross section of 200 mm² in the base unit.
3. Comply with the minimum clearances when installing over a drawer. **(Fig. C)**
4. Remove the top drawer and attach suitable facing to the kitchen unit.

Preparing the unit and appliance for use with air recirculation mode

Making a cut-out in the unit

1. Make an air outlet in the unit's toe kick.

Note: The air outlet must have a minimum cross section of approximately 720 cm². Make the outlet opening in the base panel as large as possible in order to keep draughts and noise to a minimum.

2. Remove the unit's back panel.
3. If necessary, remove the upper strip in the unit's back panel.
4. On the rear edge of the cut-out in the worktop, determine the centre point and mark this and the two lines vertically downwards on the bottom of the unit. **(Fig. 2a)**
5. Correctly position the fixing plate against the centre lines on the bottom of the unit. **(Fig. 2b)**
6. If drawers are fitted: Close the bottom drawer fully. If the fixing plate disappears too far underneath the drawer, move it towards the rear of the unit. Use the markings on the fixing plate to align it parallel to the centre line. **(Fig. 2c)**

Notes

- If the clearance between the drawer and the bottom of the unit is too small to screw the fixing plate to the bottom of the unit, turn the fixing plate 180° and screw it to the bottom of the unit from below **(Fig. 3b)**. Before you do this, align the fixing plate on the unit bottom from above to establish where it should be positioned. **(Fig. 2c)**
 - Choose the most appropriate extension based on the position of the fixing plate.
 - If the fixing plate cannot be pushed back far enough, use shallower drawers.
7. If necessary, use the fixing plate to mark out and make the cut-out in the unit bottom. **(Fig. 2d)**
 8. After making the cut-out, remove any shavings.

Note: Seal cut surfaces with heat-resistant and waterproof material.

Securely screwing on the fixing plate and clipping on the diffusor

1. If the clearance between the drawer and the bottom of the unit is sufficient, use plastic screws to secure the fixing plate to the lower flat duct bend from above. **(Fig. 3a)**

Note: If necessary, turn the lower flat duct bend so that the air outlet is on the opposite side.

2. Use wooden screws to secure the fixing plate to the bottom of the unit from above. **(Fig. 3a)**

Note: If the clearance between the drawer and the bottom of the unit is too small to screw the fixing plate to the bottom of the unit, turn the fixing plate 180° and screw it to the bottom of the unit from below. **(Fig. 3b)**

3. Clip the diffusor securely to the lower flat duct bend. **(Fig. 3c)**

Fitting the upper flat duct bend

1. If required, choose the extension based on the position of the fixing plate and the unit depth. The longer the extension, the deeper the drawer can be. Use four plastic screws to secure the extension to the hob's outlet opening. **(Fig. 4)**
2. Screw the upper flat duct elbow securely to the hob's outlet opening or the extension.

Preparing the unit and appliance for use with air extraction mode

1. Use four plastic screws to secure the reducing connector or flat duct elbow to the hob's outlet opening or the extension. **(Fig. 5)**

Note: If necessary, screw the appropriate extension to the hob. Measure the permitted depth T of the drawer – make sure you leave a clearance of 10 mm from the exhaust air pipe. The depth of the drawer may vary, depending on the extension used. **(Fig. 5)**

2. Depending on the air extraction system configuration, make a cut-out in the rear panel of the unit for the exhaust air pipe, remove the rear panel of the unit or make a cut-out in the bottom of the unit.

3. After making the cut-out, remove any shavings.

Note: Seal cut surfaces with heat-resistant and waterproof material.

Preparing for the electrical connection work

Note: Refer to the **Electrical connection** section in the **General information** chapter.

On appliances that do not have a pre-installed cable, insert the mains cable into the socket.

1. Turn the hob over and put it down on the base of the packaging, a cloth or another surface in order to prevent scratches.
2. Use a screwdriver to lift up the socket's cover. **(Fig. 6)**
3. Undo the fastening screw and use a screwdriver to lift the hose clamp. **(Fig. 7)**
4. Only connect to the mains socket as shown in the figure **(Fig. 8)**:

BN: Brown
BU: Blue
GN/YE: Yellow and green
BK: Black
GY: Grey

Notes

- If required, fit the copper bridges provided as shown in the circuit diagram.
 - Ensure that the screws on the mains socket are screwed in tightly after the cables have been connected.
 - For a 2N~/3N~ connection, the live wire L1 (grey) corresponds to the fan motor.
5. Use the hose clamp to secure the mains cable and tighten the fastening screw. **(Fig. 9)**
 6. Close the cover on the socket.

Note: Arrange the cables in the central area of the mains socket in order to facilitate the fastening.

Note: If a longer power cord is required, please contact after-sales service. Connecting cables up to 2.20 m long are available.

Installing the appliance

⚠ Wearers of electronic implants!

The appliance may contain permanent magnets which may affect electronic implants, e.g. heart pacemakers or insulin pumps. Therefore, during installation, wearers of electronic implants must maintain a minimum distance of 10 cm from the appliance.

⚠ Risk of electric shock!

Components inside the appliance may have sharp edges. These may damage the connecting cable. Do not kink or pinch the connecting cable during installation.

⚠ Risk of injury!

Parts that are accessible during installation may have sharp edges. Wear protective gloves.

Installing the hob

1. Attach the mounting rails. **(Fig. 10a)**

For stone worktops, glue the rails (to do this, use a heat-resistant adhesive suitable for gluing metal and stone).

2. Insert the appliance into the cut-out in the worktop. **(Fig. 10b)**
3. Attach the retaining clips supplied and tighten them carefully. Align the cooking surface with the working surface using the retaining clips. **(Fig. 10c)**

Note: Do not use an electric screwdriver.

Connecting the appliance

Notes

- For air extraction mode, a back-pressure flap with a maximum opening pressure of 65 Pa should be installed. If a back-pressure flap is not included with the appliance, one can be ordered from a specialist retailer.
- If the exhaust air is conveyed through the outer wall, a telescopic wall box should be used.

Connecting the air extractor

1. Attach the exhaust air pipe to the flat duct bend or the reducing connector. **(Fig. 11)**
2. Connect it to the exhaust air opening.
3. Use suitable means to seal the joints.

Establishing the connection for the circulated air

1. Clip or, if necessary, screw the filter module securely to the lower flat duct bend. **(Fig. 12a)**

Note: If necessary, turn the filter module to allow the drawer for the activated charcoal filter to be opened from the opposite side.

2. Clip the flexible connecting element securely to the upper flat duct bend.
3. Use the flexible connecting element to connect the filter module to the upper flat duct bend.

Note: If necessary, fit extensions between the filter module and the flexible connecting element.

4. Open all of the locks on the drawer. Open the drawer. **(Fig. 12b)**
5. Insert the activated charcoal filter. **(Fig. 12c)**
6. Close the drawer.
7. Close all of the locks on the drawer.

Establishing a connection to the mains

- Voltage: See the rating plate.
- Only connect as shown in the circuit diagram **(Fig. 13)**:
BN: Brown
BU: Blue
GN/YE: Green and yellow
BK: Black
GY: Grey
- Depending on the type of connection, the arrangement of the ferrule terminals supplied by the factory may need to be changed. To do this, the ferrule terminals may need to be shortened and the insulation removed in order to insert a ferrule terminal that connects two cables.

Note: Check that the appliance is ready for operation: If **U400**, **E05 13** or **E** appears on the appliance's display, the appliance is not connected correctly. Disconnect it from the power supply and check the power cord connection.

Switching the display to air extraction mode or air recirculation mode

For air extraction mode and air recirculation mode, if necessary, switch the electronic control unit's display accordingly to the basic settings.

To do this, refer to the **Basic settings** section in the instruction manual.

Removing the appliance

1. Disconnect the appliance from the power supply.

Risk of electric shock !

When disconnecting the hob from the power supply, the terminals may cause reverse voltage. The electrical connection must only be carried out by a licensed expert.

2. Remove the exhaust air duct or disconnect the air recirculation connections.
3. Push out the appliance from below.

Caution!

Damage to the appliance: Do not prise out the appliance from above.

fr

Précautions de sécurité importantes

Lire attentivement ce manuel. Ce n'est qu'alors que vous pourrez utiliser votre appareil correctement et en toute sécurité. Conserver la notice d'utilisation et de montage pour un usage ultérieur ou pour le propriétaire suivant.

La sécurité de l'appareil à l'usage est garantie s'il a été encastré conformément à la notice de montage. Le monteur est responsable du fonctionnement correct sur le lieu où l'appareil est installé.

Porteurs d'implants électroniques !

L'appareil peut contenir des aimants permanents qui peuvent influencer sur des implants électroniques, par ex. stimulateurs cardiaques ou pompes à insuline. Pour cette raison, lors du montage, respecter une distance minimum de 10 cm par rapport aux implants électroniques.

Le fabricant décline toute responsabilité pour des dérangements ou dommages éventuels dus à une installation électrique incorrecte.

Câble réseau : il est peut-être déjà branché à la boîte de raccordement de la table de cuisson, ou fourni avec l'appareil et doit uniquement être installé par un personnel spécialisé et autorisé ou une personne compétente du service après-vente. Les données de raccordement requises sont indiquées sur la plaque signalétique et sur le schéma de raccordement.

Utilisez uniquement le câble fourni avec l'appareil ou celui fourni par le Service après-vente technique.

Avant tout travail, couper l'alimentation électrique.

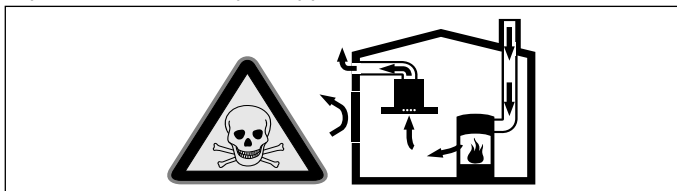
L'installation doit avoir lieu en respectant les prescriptions actuellement en vigueur dans le bâtiment, ainsi que les prescriptions publiées par les compagnies distributrices d'électricité et de gaz.

Le mode d'évacuation de l'air vicié devra être conforme aux arrêtés municipaux, préfectoraux, et aux prescriptions légales (par ex. aux ordonnances publiques applicables au bâtiment).

Danger de mort !

Il y a risque d'intoxication par réaspiration des gaz de combustion.

En cas d'utilisation simultanée de l'appareil en mode évacuation de l'air et d'un foyer à combustion alimenté en air ambiant, veillez impérativement à ce que l'apport d'air soit suffisant.

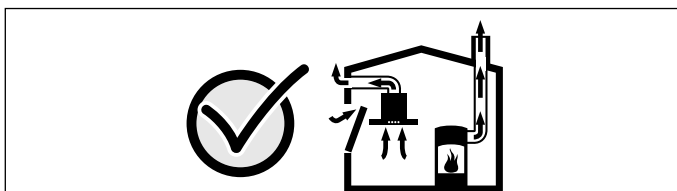


Les foyers à combustion alimentés en air ambiant (par exemple appareils de chauffage, au gaz, au bois, au fioul ou au charbon, les chauffe-eau, chauffe-eau accumulateurs) prélèvent l'air de combustion dans la pièce où ils sont installés et rejettent les gaz de fumée à l'extérieur par le biais d'un système spécifique (cheminée par exemple).

Lorsque la hotte aspirante est en marche, elle prélève de l'air dans la cuisine et dans les pièces voisines ; si l'apport d'air frais est trop faible, une dépression se forme. Des gaz toxiques provenant de la cheminée ou du conduit d'évacuation sont réaspirés dans les pièces d'habitation.

- Il faut donc toujours s'assurer que l'apport d'air frais est suffisant
- La présence d'une ventouse télescopique d'apport et d'évacuation d'air ne suffit pas à assurer le respect de la valeur limite.

Le fonctionnement sûr de l'appareil n'est possible que si la dépression dans la pièce où est installé le foyer ne dépasse pas 4 Pa (0,04 mbar). On y parvient en présence d'ouvertures non obturables aménagées par ex. dans les portes, fenêtres et en association avec des ventouses télescopiques d'admission/ évacuation de l'air à travers la maçonnerie ou par d'autres mesures techniques permettant à l'air d'affluer pour assurer la combustion.



Demandez toujours conseil au maître ramoneur compétent qui pourra évaluer l'ensemble du réseau de ventilation de la maison et vous proposer le moyen le mieux adapté pour l'aération.

Si la hotte aspirante est utilisée exclusivement en mode recyclage, le fonctionnement est possible sans restrictions.

Danger de mort !

Il existe un risque d'intoxication par réaspiration des gaz de combustion. Lors de l'installation d'une ventilation avec un foyer exploitant l'air ambiant, l'alimentation électrique de la ventilation doit être munie d'un circuit de sécurité approprié.

Risque d'incendie !

Les dépôts de graisse dans le filtre à graisse peuvent s'enflammer. Ne jamais travailler avec une flamme nue à proximité de l'appareil (par ex. flamber). N'installer l'appareil à proximité d'un foyer à combustibles solides (par ex. bois ou charbon) qu'en présence d'un couvercle fermé et non amovible. Aucune projection d'étincelles ne doit avoir lieu.

Risque de blessure !

- Des modifications sur la construction électrique ou mécanique sont dangereuses et peuvent conduire à des dysfonctionnements. Ne pas effectuer des modifications sur la construction électrique ou mécanique.
- Des pièces accessibles pendant le montage peuvent posséder des arêtes coupantes. Porter des gants de protection.
- L'appareil est lourd. 2 personnes sont nécessaires pour déplacer l'appareil. Utiliser exclusivement des moyens appropriés.
- Les ventilateurs tournants impliquent un risque de blessure. Utilisez uniquement l'appareil une fois qu'il est monté. N'accédez jamais à la sortie d'air au dos de l'appareil lorsque ce dernier fonctionne.

Risque d'asphyxie !

Le matériel d'emballage est dangereux pour les enfants. Ne permettez jamais aux enfants de jouer avec les matériaux d'emballage.

Ne pas installer cet appareil sur des bateaux ou dans des véhicules.

Plan de travail : plat, horizontal, stable. Respectez les instructions du fabricant du plan de travail.

Si l'épaisseur du plan de travail monté dans la table de cuisson ne correspond pas aux indications, renforcer le plan de travail avec un matériau imperméable et réfractaire jusqu'à atteindre l'épaisseur minimale requise. Sinon aucune stabilité suffisante n'est garantie.

Remarques

- Le plan de travail qui est monté dans la table de cuisson doit pouvoir supporter env. 60 kg.
- Les modifications de la surface de travail doivent être réalisées par un fournisseur spécialisé selon le croquis d'installation. L'arête de coupe doit être propre et précise car le bord est visible sur la surface. Nettoyer et dégraisser les arêtes de coupe à l'aide d'un détergent adapté.

Consignes générales

Les surfaces de l'appareil sont fragiles. Lors de l'installation, évitez de les endommager.

Mode Évacuation de l'air

Remarque : L'air vicié ne doit pénétrer ni dans une cheminée en service destinée à évacuer la fumée ou des gaz brûlés, ni dans une gaine servant à aérer les locaux où sont installés des foyers à combustion.

Si l'air vicié circule par une cheminée non en service destinée à évacuer la fumée ou des gaz brûlés, vous devrez d'abord obtenir l'accord du ramoneur compétent dans votre quartier.

Conduit d'évacuation

Remarque : Le fabricant de l'appareil n'assume aucune garantie pour les problèmes de fonctionnement liés à la tuyauterie.

- L'appareil atteint un rendement d'autant meilleur que le tuyau d'évacuation est court et droit et que son diamètre est grand.
- Si les tuyaux d'évacuation sont longs, présentent de nombreux coudes ou ont un diamètre inférieur à 150 mm, la puissance maximale d'aspiration ne sera pas atteinte et le ventilateur fera plus de bruit.
- Les tuyaux rigides ou souples constituant le conduit d'évacuation doivent être fabriqués dans un matériau non inflammable.
- Si l'air vicié traverse la paroi extérieure, il faudrait utiliser une ventouse télescopique.

Risque d'endommagement par le reflux de condensat. Installer le conduit d'air vicié légèrement incliné vers le bas à partir de l'appareil (1° de pente)

Tuyaux ronds

Nous recommandons un diamètre intérieur de 150 mm.

Gaines plates

La section intérieure doit correspondre au diamètre des tuyaux ronds.

Ø 150 mm env. 177 cm²

- Les gaines plates ne doivent pas présenter de dévoiements trop importants.
- Si des tuyaux de plusieurs diamètres sont utilisés, il faut prévoir des bandes d'étanchéité.

Fonctionnement en mode recyclage

Remarque : L'appareil doit uniquement être exploité à l'état fermement fixé et avec la tuyauterie raccordée.

Branchement électrique

Les données de raccordement nécessaires se trouvent sur la plaque signalétique sur l'appareil.

Cet appareil est conforme aux dispositions CE régissant l'antiparasitage.

Seul un spécialiste agréé est habilité à raccorder l'appareil. L'appareil doit être installé conformément aux dernières directives IEE (Institution of Electrical Engineers). L'appareil risque d'être endommagé en cas de raccordement incorrect.

Assurez-vous que la tension d'alimentation concorde avec la valeur indiquée sur la plaque signalétique.

Veillez à ce que le réseau électrique soit correctement mis à la terre et que le fusible et le système de câbles et de lignes du bâtiment soient suffisamment dimensionnés pour la puissance électrique de l'appareil.

Lors de la pose du câble d'alimentation, respectez les points suivants :

- Ne pas pincer ou écraser le câble.
- Éloigner le câble des arêtes coupantes.
- Ne mettez pas le câble avec le boîtier métallique en contact avec le dessous de l'appareil car celui-ci chauffe.

Avant de raccorder l'appareil, vérifiez l'installation domestique. Veillez à une protection par fusible suffisante de l'installation domestique. La tension et la fréquence de l'appareil doivent correspondre à l'installation électrique (voir la plaque signalétique).

L'appareil est conforme à la classe de protection I et doit uniquement être utilisé avec une prise à conducteur de protection.

Un sectionneur omnipolaire avec un interstice d'ouverture de contact d'au moins 3 mm doit être présent dans l'installation. Ce dernier doit encore être accessible après l'encastrement.

Seul un électricien agréé est habilité à installer ou à remplacer le câble de raccordement, en respectant les prescriptions en vigueur. Lors du remplacement du cordon d'alimentation secteur, il se peut que l'appareil doive être retourné. Dans ce cas, retirez le capot du filtre et le réservoir, puis retirez le filtre à graisse métallique. Vous empêchez ainsi toute chute de ces composants.

Si le cordon d'alimentation au secteur de cet appareil est endommagé, il doit être remplacé par un cordon de raccordement du type H05V2V2-F.

Préparer l'installation

Dimensions de l'appareil et distances de sécurité

- Tenez compte des dimensions de l'appareil pour le mode recirculation de l'air. (**fig. A**)
- Tenez compte des dimensions de l'appareil pour le mode évacuation extérieure. (**fig. B**)
- Assurez-vous que l'appareil reste suffisamment accessible une fois le montage terminé pour pouvoir changer le filtre à charbon actif, vider le réservoir de trop-plein et démonter le capot du boîtier. (**fig. C**)
- Respectez les distances de sécurité. (**fig. C,1**)

Vérifier l'état du meuble

- Le meuble d'encastrement doit être posé à l'horizontale et posséder une capacité de charge suffisante.
- Le poids max. de l'appareil est d'environ **25 kg**.
- Le meuble d'encastrement doit résister à des températures jusqu'à 90°C.
- La stabilité du meuble d'encastrement doit être garantie même après les travaux de découpe.

- La capacité de charge et la stabilité, en particulier en cas de plans de travail fins, doivent être assurées par des sous-structures appropriées. Prenez en compte le poids de l'appareil, y compris sa charge supplémentaire. Le matériau de renforcement utilisé doit être résistant à la chaleur et à l'humidité.
- Selon la tuyauterie et la profondeur du plan de travail, la profondeur des tiroirs en dessous de l'appareil doit être adaptée. Le tiroir supérieur doit être retiré et n'est pas utilisable.
- La distance entre la surface du plan de travail et la partie supérieure du tiroir doit être de 215 mm.
- Ne pas installer de four, réfrigérateur, lave-vaisselle, lave-linge ou autres appareils en-dessous.

Remarque : Vérifiez la planéité de l'appareil seulement après l'installation dans l'ouverture d'encastrement.

Préparation du meuble

1. Réalisez la découpe dans le plan de travail conformément au croquis d'installation. (fig. 1)

Remarque : L'angle du chant de la découpe par rapport au plan de travail doit être de 90°. Les bords de découpe latéraux doivent être plans. En cas de plans de travail multicouches, fixez le cas échéant les baguettes de manière latérale dans la découpe.

2. Afin de garantir un fonctionnement correct de l'appareil, la table de cuisson doit être suffisamment ventilée. Pour ce faire, créez une sortie d'air dans l'élément du bas avec une section minimale de 200 mm.
3. Observez les distances minimales en cas de montage au-dessus d'un tiroir. (fig. C)
4. Retirez le tiroir supérieur et mettez en place un recouvrement approprié sur le meuble.

Préparation du meuble et de l'appareil pour le mode Recyclage d'air

Réalisation de la découpe dans le meuble

1. Créez une sortie d'air dans la plinthe avant du meuble.
Remarque : Prévoyez une section minimale de la sortie d'air d'env. 720 cm². Confectionnez l'ouverture de sortie dans le bandeau du socle aussi grande que possible afin de réduire au maximum le courant d'air et le bruit.
2. Retirez la paroi arrière du meuble.
3. Retirez si nécessaire la baguette supérieure de la paroi arrière du meuble.
4. Déterminez le centre du bord arrière de la découpe du plan de travail et reportez celui-ci ainsi que les deux lignes verticalement vers le bas, sur le fond inférieur du meuble. (fig. 2a)
5. Orientez la tôle de fixation en fonction des lignes médianes sur le fond inférieur du meuble. (fig. 2b)
6. Pour les tiroirs : fermez le tiroir inférieur. Si la tôle de fixation rentre trop loin sous le tiroir, déplacez celle-ci en direction de la paroi arrière. À l'aide des marquages de la tôle de fixation, positionnez celle-ci de façon à ce qu'elle soit parallèle à la ligne médiane. (fig. 2c)

Remarques

- Si la distance entre le tiroir et le fond inférieur du meuble est trop faible pour fixer la tôle de fixation au fond inférieur du meuble, tournez la plaque de fixation de 180° et fixez-la depuis le bas au fond inférieur du meuble (fig. 3b). Positionnez auparavant la tôle de fixation depuis le haut sur le fond inférieur du meuble, pour déterminer la position correcte de la tôle de fixation. (fig. 2c)
 - Choisissez la rallonge correspondante pour le conduit de recyclage d'air en fonction de la position de la tôle de fixation.
 - Utilisez des tiroirs moins profonds si la tôle de fixation ne peut pas être suffisamment poussée vers l'arrière.
7. Si nécessaire, tracez les lignes de découpe à l'aide de la tôle de fixation sur le fond inférieur du meuble. (fig. 2d)
 8. Enlevez les copeaux après les travaux de découpe.

Remarque : Scellez les chants de découpe de façon thermostable et étanche.

Vissage de la tôle de fixation et clipsage du diffuseur

1. Si la distance entre le tiroir et le fond du meuble est suffisante, fixez la tôle de fixation à l'aide de vis pour plastique depuis le haut au coude inférieur de gaine plate. (fig. 3a)

Remarque : Si nécessaire, tournez le coude inférieur de gaine plate afin que la sortie d'air se trouve de côté opposé.

2. Fixez la tôle de fixation à l'aide de vis à bois depuis le haut au fond inférieur du meuble. (fig. 3a)

Remarque : Si la distance entre le tiroir et le fond inférieur du meuble est trop faible pour fixer la tôle de fixation au fond inférieur du meuble, tournez la plaque de fixation de 180° et fixez-la depuis le bas au fond inférieur du meuble. (fig. 3b)

3. Clipsez le diffuseur au coude inférieur de la gaine plate. (fig. 3c)

Montage du coude supérieur de gaine plate

1. Choisissez, si nécessaire, la rallonge en fonction de la position de la tôle de fixation et de la profondeur du meuble. Plus la rallonge est longue, plus le tiroir peut être profond. Fixez la rallonge à l'aide de quatre vis pour plastique au niveau de l'ouverture de sortie de la table de cuisson. (fig. 4)
2. Fixez le coude supérieur de gaine plate à l'aide de quatre vis pour plastique au niveau de l'ouverture de sortie de la table de cuisson ou de la rallonge.

Préparation du meuble et de l'appareil pour le mode Évacuation extérieure

1. Fixez le manchon réducteur ou le coude de gaine plate à l'aide de quatre vis pour plastique au niveau de l'ouverture de sortie de la table de cuisson ou de la rallonge. (fig. 5)

Remarque : Si nécessaire, fixez la rallonge correspondante à l'aide de vis à la table de cuisson. Mesurez la profondeur P autorisée du tiroir, ce faisant respectez un écart de 10 mm par rapport au conduit d'évacuation. Selon l'extension utilisée, la profondeur du tiroir peut varier. (fig. 5)

2. En fonction de la configuration du conduit d'évacuation, réalisez une découpe dans la paroi arrière du meuble, retirez la paroi arrière du meuble ou réalisez une découpe dans le fond inférieur du meuble.
3. Enlevez les copeaux après les travaux de découpe.

Remarque : Scellez les chants de découpe de façon thermostable et étanche.

Préparation du branchement électrique

Remarque : Observer le paragraphe **Branchement électrique** au chapitre **Remarques d'ordre général**.

En cas d'appareil sans câble pré-installé, introduire le câble secteur dans la prise de raccordement.

1. Retourner la table de cuisson et placer un chiffon ou une autre surface sur le fond de l'emballage pour éviter toute rayure.
2. Soulevez le chapeau de la prise de raccordement à l'aide d'un tournevis. (fig. 6)
3. Desserrez la vis de fixation et soulevez le collier de serrage à l'aide d'un tournevis. (fig. 7)
4. Effectuez le raccordement à la prise de raccordement uniquement conformément à la figure (fig. 8) :

BN : marron

BU : bleu

GN/YE : jaune et vert

BK : noir

GY : gris

Remarques

- Si nécessaire, montez les ponts en cuivre joints selon le schéma de raccordement.
 - Veillez à ce que les vis soient solidement fixées sur la prise de raccordement après avoir raccordé le câble.
 - En cas de raccordement 2N~/3N~ la phase L1 (Grey) correspond au moteur du ventilateur.
5. Fixez le câble secteur avec le collier de serrage et serrez la vis de fixation. (fig. 9)
 6. Fermer le chapeau de la prise de raccordement.

Remarque : Disposer les câbles dans la partie centrale de la prise de raccordement afin de faciliter la fermeture.

Remarque : Si vous avez besoin d'un cordon d'alimentation secteur plus long, veuillez contacter le service après-vente. Il existe des cordons d'alimentation secteur jusqu'à 2,20 mètres de longueur.

Monter l'appareil

⚠ Porteurs d'implants électroniques !

L'appareil peut contenir des aimants permanents qui peuvent influencer sur des implants électroniques, par ex. stimulateurs cardiaques ou pompes à insuline. Pour cette raison, lors du montage, respecter une distance minimum de 10 cm par rapport aux implants électroniques.

⚠ Risque de choc électrique !

Des pièces à l'intérieur de l'appareil peuvent présenter des arêtes vives. Il y a risque d'endommagement du câble d'alimentation. Pendant l'installation, veiller à ne pas plier ni coincer le câble d'alimentation.

⚠ Risque de blessure !

Des pièces accessibles pendant le montage peuvent posséder des arêtes coupantes. Porter des gants de protection.

Mise en place de la table de cuisson

1. Montez les barrettes de fixation. (fig. 10a)
En cas de plan de travail en pierre, collez les rails de fixation (utilisez pour cela une colle résistante à la température, adaptée au collage de métaux et de pierre).
2. Installez l'appareil dans la découpe du plan de travail. (fig. 10b)
3. Montez les attaches de retenue fournies et serrez-les avec précaution. Alignez la table de cuisson à l'aide des attaches de retenue au niveau de la surface de travail. (fig. 10c)

Remarque : N'utilisez pas de tournevis électrique.

Brancher l'appareil

Remarques

- En mode évacuation extérieure, un clapet anti-retour doit être installé avec une pression d'ouverture de 65 Pa. Si un clapet anti-retour n'est pas joint à l'appareil, il est en vente dans le commerce spécialisé.
- Si l'air vicié traverse la paroi extérieure, il faut utiliser un caisson télescopique mural.

Réaliser le raccordement de l'évacuation de l'air

1. Fixez le conduit d'évacuation contre le coude de gaine plate ou le manchon réducteur. (fig. 11)
2. Réalisez la jonction vers l'orifice d'évacuation d'air.
3. Étanchez les zones de jonction de façon appropriée.

Réaliser le raccordement de l'air de circulation

1. Clipsez le module de filtre au coude inférieur de la gaine plate ou fixez-le à l'aide de vis, si nécessaire. (fig. 12a)

Remarque : Si nécessaire, tournez le module de filtre pour que le tiroir du filtre à charbon actif puisse être ouvert depuis le côté opposé.

2. Clipsez l'élément de raccordement flexible au coude supérieur de gaine plate.
3. Reliez le module de filtre et le coude supérieur de gaine plate à l'aide de l'élément de raccordement flexible.

Remarque : Si nécessaire, montez des rallonges entre le module de filtre et l'élément de raccordement flexible.

4. Ouvrez tous les volets de fermeture sur le tiroir. Ouvrez le tiroir. (fig. 12b)
5. Mettez le filtre à charbon actif en place. (fig. 12c)
6. Fermez le tiroir.
7. Fermez tous les volets de fermeture sur le tiroir.

Réaliser le raccordement électrique

- Pour la tension : voir la plaque signalétique.
- Procédez au raccordement uniquement selon le schéma de raccordement (fig. 13) :
BN : marron
BU : bleu
GN/YE : jaune et vert
BK : noir
GY : gris
- Selon le type de raccordement, la disposition des embouts fournis par l'usine doit éventuellement être modifiée. Pour ce faire, il faut éventuellement raccourcir les conducteurs et enlever l'isolant pour utiliser un embout de connecteur reliant deux câbles.

Remarque : Vérification de la disponibilité de service : si **U400**, **E05 13** ou **E** apparaît dans l'affichage de l'appareil, ce dernier n'est pas correctement raccordé. Débrancher l'appareil de l'alimentation secteur et vérifier câble d'alimentation.

Commutation de l'affichage sur le mode Évacuation extérieure ou le mode Recyclage d'air

Pour le mode évacuation extérieure et le mode recirculation de l'air, modifiez si nécessaire l'affichage de la commande électronique en conséquence dans les réglages de base.

Pour ce faire, consultez le chapitre **Réglages de base** de la notice d'utilisation.

Démonter l'appareil

1. Débranchez l'appareil du réseau électrique.

⚠ Risque d'électrocution !

Lorsque la table de cuisson est débranchée du secteur, il peut y avoir un retour de tension au niveau des bornes. Le raccordement électrique doit uniquement être réalisé par un spécialiste-concessionnaire.

2. Détachez le conduit d'évacuation ou les conduits de recyclage d'air.

3. Faites sortir l'appareil en le poussant par le bas.

Attention !

Risques de détérioration de l'appareil: N'extrayez pas l'appareil par le haut en faisant levier.

⚠️ Importanti avvertenze di sicurezza

Leggere attentamente le presenti istruzioni per l'uso. Solo così è possibile utilizzare l'apparecchio in modo sicuro e corretto. Custodire con la massima cura le presenti istruzioni per l'uso e il montaggio in caso di un utilizzo futuro o cessione a terzi.

La sicurezza di utilizzo è garantita solo in caso di installazione secondo le regole di buona tecnica riportate nelle istruzioni di montaggio. L'installatore è responsabile del corretto funzionamento nel luogo di installazione.

Portatori di impianti elettronici!

L'apparecchio può contenere magneti permanenti che possono agire sugli impianti elettronici, quali ad es. pacemaker o pompe di insulina. Pertanto al momento del montaggio i portatori di impianti elettronici devono mantenere una distanza minima di 10 cm.

Il costruttore non si assume alcuna responsabilità per eventuali guasti o danni riconducibili a un'installazione elettrica difettosa.

Cavo di rete: è possibile che sia già collegato alla scatola di allacciamento del piano cottura oppure viene fornito insieme all'apparecchio e deve essere installato esclusivamente da un esperto autorizzato o dal personale debitamente qualificato del servizio di assistenza clienti. I dati necessari per l'allacciamento sono indicati sulla targhetta di identificazione e sullo schema di allacciamento.

Utilizzare esclusivamente il cavo fornito in dotazione insieme all'apparecchio o consegnato dal servizio di assistenza tecnica. Staccare l'alimentazione di corrente prima di procedere ad ogni tipo di intervento.

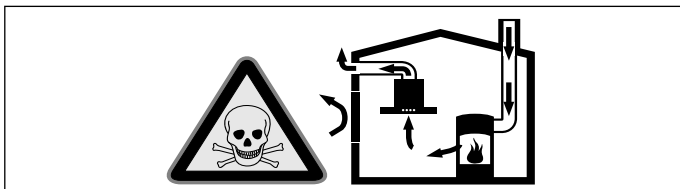
Per l'installazione è necessario rispettare le disposizioni in materia di edilizia attualmente in vigore e le norme del fornitore locale di elettricità e gas.

Per quanto concerne la conduzione dell'aria esausta è necessario rispettare le normative di legge ufficiali (ad es. normative urbanistiche provinciali).

Pericolo di morte!

I gas di combustione riaspirati possono causare avvelenamento.

È necessario assicurare sempre un'alimentazione di aria sufficiente quando l'apparecchio in modalità aspirazione viene utilizzato contemporaneamente a un focolare dipendente dall'aria ambiente.

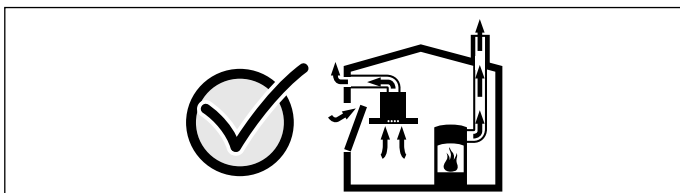


I focolari che dipendono dall'aria ambiente (peres. a gas, olio, legna o carbone, scaldabagno, caldaie elettriche) ricavano l'aria per la combustione dalla stanza ed eliminano i gas di scarico all'esterno attraverso un impianto (peres. camino).

In concomitanza della cappa accesa, dalla cucina e dalle stanze adiacenti viene sottratta dell'aria: senza un'alimentazione sufficiente di aria si crea depressione. I gas velenosi dal camino o dalla cappa di aspirazione vengono riaspirati nelle stanze.

- Assicurare sempre un'alimentazione di aria sufficiente.
- Un'apertura nel muro per alimentazione/scarico aria non garantisce il rispetto del valore limite.

Un esercizio sicuro è possibile solo se la depressione nella stanza in cui è installato il focolare non supera i 4 Pa (0,04 mbar). Questo è garantito se l'aria necessaria alla combustione può affluire nella stanza attraverso aperture non fisse, peres. porte, finestre in combinazione con un canale di adduzione/scarico aria o altre misure tecniche.



Consultate in ogni caso lo spazzacamino responsabile che è in grado di giudicare la ventilazione complessiva in casa e proporre misure adeguate.

Se la cappa è usata solo nella modalità a ricircolo d'aria, il suo esercizio è possibile senza limitazioni.

Pericolo di morte!

I gas di combustione riaspirati possono causare avvelenamento. Installando un sistema di aspirazione con un focolare dipendente dall'aria ambiente, l'alimentazione dell'aspirazione deve essere provvista di un adeguato comando di sicurezza.

Pericolo di incendio!

I depositi di grasso presenti nel filtro per grassi possono incendiarsi. Non lavorare mai nelle vicinanze dell'apparecchio con fiamme libere (ad es. fiammeggiare). L'installazione dell'apparecchio nelle vicinanze di un focolare per combustibili solidi (ad es. legno o carbone), è consentita solo se questo è dotato di copertura chiusa e non estraibile. Non deve esserci produzione di scintille.

Pericolo di lesioni!

- Modifiche all'impianto elettrico o meccanico sono pericolose e possono causare anomalie nel funzionamento. Non apportare modifiche all'impianto elettrico o meccanico.
- I componenti costruttivi che restano scoperti durante il montaggio possono essere appuntiti. Indossare guanti protettivi.
- L'apparecchio è pesante. Per spostarlo occorrono 2 persone. Utilizzare esclusivamente ausili adeguati.
- Le ventole rotanti rappresentano un rischio di lesioni. Accendere l'apparecchio solo quando è correttamente installato. Durante il funzionamento non infilare mai le mani nell'apertura del sistema di ventilazione sul retro dell'apparecchio.

Pericolo di soffocamento!

Il materiale d'imballaggio è pericoloso per i bambini. Non lasciare mai che i bambini giochino con il materiale di imballaggio.

Questo apparecchio non deve essere installato su barche o veicoli.

Piano di lavoro: piatto, orizzontale e stabile. Attenersi alle istruzioni del fabbricante del piano di lavoro.

Se lo spessore del piano di lavoro all'interno del quale viene incassato il piano di cottura non corrisponde ai requisiti richiesti, rinforzare il piano di lavoro con materiale refrattario e resistente all'acqua fino a raggiungere lo spessore minimo consigliato. In caso contrario non viene garantita una sufficiente stabilità.

Avvertenze

- Il piano di lavoro all'interno del quale viene incassato il piano di cottura deve essere in grado di sostenere carichi di ca. 60 kg.
- Eventuali adattamenti della superficie di lavoro devono essere eseguiti da un fornitore specializzato secondo i disegni di montaggio. Il bordo di taglio deve essere pulito e preciso poiché il margine è visibile sulla superficie. Pulire e sgrassare i bordi di taglio con un apposito detergente. Pulire e sgrassare i bordi di taglio con un apposito detergente.

Indicazioni generali

Le superfici dell'apparecchio sono delicate. Evitare danni durante l'installazione.

Modalità aspirazione

Avvertenza: L'aria esausta non deve essere immessa in un camino per il fumo o per i gas di scarico funzionante, né in un pozzo di aerazione dei locali di installazione di focolari.

Se l'aria esausta viene immessa in un camino per fumo o gas di scarico non in funzione, è necessario ottenere l'autorizzazione di un tecnico specializzato.

Scarico dell'aria

Avvertenza: Il produttore dell'apparecchio non si assume alcuna responsabilità per le contestazioni relative al condotto.

- L'apparecchio raggiunge la massima prestazione con un tubo di scarico corto e dritto, che ha un diametro possibilmente grande.
- Con tubi d'espulsione aria lunghi, che presentano molte curve o che hanno un diametro inferiore a 150 mm non si raggiunge la prestazione ottimale di aspirazione e il rumore della ventola aumenta.
- I tubi o i tubi flessibili per il condotto di scarico dell'aria devono essere in materiale ignifugo.
- Se l'aria esausta viene condotta attraverso la parete esterna, è necessario utilizzare una cassetta murale telescopica.

Pericolo di danni dovuti al ritorno della condensa. Installare il canale di espulsione in posizione leggermente spiovente rispetto all'apparecchio (1° di dislivello).

Tubi rotondi

Si consiglia un diametro interno di 150 mm.

Canali piatti

La sezione interna deve corrispondere al diametro dei tubi rotondi.

Ø 150 mm ca. 177 cm²

- I canali piatti non devono presentare rinvii taglienti.
- Nel caso di diametri diversi del tubo utilizzare strisce di tenuta.

Funzionamento a ricircolo d'aria

Avvertenza: L'apparecchio deve essere messo in funzione solo se l'installazione è avvenuta in maniera fissa e il condotto è collegato.

Collegamento elettrico

I dati necessari per l'allacciamento si trovano sulla targhetta di identificazione dell'apparecchio.

Questo apparecchio è conforme ai requisiti di protezione RFI dell'Unione Europea.

L'allacciamento dell'apparecchio può essere effettuato solo da un tecnico autorizzato. L'apparecchio deve essere installato in maniera conforme alle nuove direttive IEE (Institution of Electrical Engineers). Un allacciamento scorretto dell'apparecchio può causarne il danneggiamento.

Accertarsi che il valore della tensione dell'alimentazione elettrica coincida con il valore indicato sulla targhetta di identificazione.

Accertarsi che la messa a terra dell'alimentazione elettrica sia conforme e che il fusibile e il sistema di cavi e condotti dell'edificio per la conduttività elettrica dell'apparecchio abbia una portata sufficiente.

Per la posa del cavo di collegamento, rispettare i seguenti punti:

- Non incastrare o schiacciare il cavo.
- Tenere lontano il cavo da spigoli taglienti.
- Non fare entrare in contatto il cavo con un alloggiamento in metallo poiché quest'ultimo si surriscalda.

Prima dell'allacciamento dell'apparecchio, controllare l'impianto domestico. Verificare la corretta protezione dell'impianto domestico. Tensione e frequenza dell'apparecchio devono essere compatibili con l'impianto elettrico (vedere la targhetta identificativa).

L'apparecchio appartiene alla classe di protezione I ed è può funzionare solo se dotato di un conduttore di terra.

In fase d'installazione è necessario prevedere un sezionatore universale con un'apertura di contatto di almeno 3 mm che deve rimanere accessibile anche dopo il montaggio.

La posa o la sostituzione del cavo di collegamento possono essere eseguite unicamente da un elettricista qualificato tenendo conto delle relative istruzioni.

Durante la sostituzione del cavo di collegamento alla rete, può essere necessario capovolgere l'apparecchio. In questo caso, rimuovere la copertura filtro ed estrarre il contenitore e il filtro grassi metallico. In questo modo si evita che tali componenti cadano fuori.

Se il cavo di collegamento alla rete di questo apparecchio subisce un danno, deve essere sostituito con un cavo di collegamento di tipo H05V2V2-F.

Preparazione dell'installazione

Dimensioni dell'apparecchio e distanze di sicurezza

- Osservare le dimensioni dell'apparecchio per il funzionamento a ricircolo d'aria. **(fig. A)**
- Osservare le dimensioni dell'apparecchio per il funzionamento a estrazione d'aria. **(fig. B)**
- Accertarsi che, al termine dell'installazione per la sostituzione del filtro a carbone attivo, dello svuotamento del serbatoio di trabocco e dello smontaggio della copertura dell'alloggiamento, l'apparecchio sia sufficientemente accessibile. **(fig. C)**
- Osservare le distanze di sicurezza. **(fig. C,1)**

Controllare il mobile

- Il mobile da incasso deve essere posto in posizione orizzontale ed essere abbastanza resistente.
- Il peso max. dell'apparecchio è pari a circa **25 kg**.
- Il mobile da incasso deve essere termostabile fino a una temperatura di 90 °C.
- La stabilità del mobile da incasso deve essere garantita anche dopo i lavori di taglio.
- La portata e la stabilità, in particolare per quanto riguarda piani di lavoro sottili, devono essere assicurate grazie a strutture sottostanti adatte. Osservare il peso dell'apparecchio compreso il carico supplementare. Il materiale usato per il rinforzo deve essere resistente al calore e all'umidità.
- Sulla base della tubazione e della profondità del piano di lavoro, deve essere adattata la profondità dei cassetti sotto

l'apparecchio. Il cassetto superiore deve essere rimosso e non è utilizzabile.

- La distanza tra la superficie del piano di lavoro e la parte superiore del cassetto deve essere di 215 mm.
- Non è consentito incassare forni, frigoriferi, lavastoviglie, lavatrici o altri apparecchi.

Avvertenza: Verificare la planarità dell'apparecchio solo dopo l'installazione nell'apertura di montaggio.

Preparazione dei mobili

1. Realizzare l'apertura nel piano di lavoro secondo lo schema di montaggio. **(fig. 1)**

Avvertenza: L'angolo della superficie di taglio rispetto al piano di lavoro deve essere di 90°. I bordi laterali dell'apertura devono essere lisci. In caso di piani di lavoro a più strati, fissare eventualmente i listelli lateralmente all'apertura.

2. Per garantire il corretto funzionamento dell'apparecchio, il piano cottura deve essere adeguatamente aerato. Creare a tal proposito uno scarico dell'aria nel mobile inferiore con una sezione minima di 200 mm².
3. In caso di montaggio sopra uno scomparto scorrevole, rispettare le distanze indicate. **(fig. C)**
4. Rimuovere lo scomparto scorrevole superiore e sul mobile montare una copertura adeguata.

Preparazione del mobile e dell'apparecchio per il funzionamento ad aria di ricircolo

Praticare il foro di incasso del mobile

1. Realizzare uno scarico per l'aria nello zoccolo del mobile.

Avvertenza: Prevedere una sezione minima dello scarico per l'aria di circa 720 cm². Eseguire l'apertura di scarico nel pannello dello zoccolo della maggior dimensione possibile per limitare il flusso d'aria e il rumore.

2. Rimuovere la parete posteriore del mobile.
3. Se necessario rimuovere il listello superiore sulla parete posteriore del mobile.
4. Sul bordo superiore del foro d'incasso del piano di lavoro determinare il punto centrale e segnare le due linee verticalmente verso il basso sul fondo del mobile. **(fig. 2a)**
5. Allineare la lamiera di fissaggio sul fondo del mobile basandosi sulle linee centrali. **(fig. 2b)**
6. Se ci sono cassetti: chiudere completamente il cassetto più in basso. Se la lamiera di fissaggio scompare eccessivamente sotto al cassetto, spingerla verso il lato posteriore del mobile. Con l'ausilio delle marcature nella lamiera di fissaggio allinearla parallelamente alla linea centrale. **(fig. 2c)**

Avvertenze

- Se la distanza tra cassetto e fondo del mobile è troppo corta per avvitare la lamiera di fissaggio sul fondo, ruotare la lamiera di fissaggio di 180° e avvitarela sul fondo del mobile dal basso **(fig. 3b)**. Innanzitutto allineare la lamiera di fissaggio dall'alto sul fondo del mobile, per determinarne la corretta posizione. **(fig. 2c)**
 - Scegliere la prolunga corrispondente in funzione della posizione della lamiera di fissaggio.
 - Se la lamiera di fissaggio non viene spinta abbastanza indietro, utilizzare cassetti con profondità più ridotta.
7. Se necessario segnare e realizzare un'apertura nel fondo del mobile con l'ausilio della lamiera di fissaggio. **(fig. 2d)**
 8. Rimuovere i trucioli dopo i lavori di taglio.

Avvertenza: Sigillare le superfici di taglio in modo refrattario e a tenuta stagna.

Avvitare la lamiera di fissaggio e fissare con clips il diffusore

1. Se la distanza tra il cassetto e il fondo del mobile è sufficiente, avvitare la lamiera di fissaggio con viti in plastica dall'alto e sulla curva inferiore del canale piatto. **(fig. 3a)**
Avvertenza: Se necessario ruotare la curva inferiore del canale piatto, affinché lo scarico dell'aria si trovi sul lato opposto.
2. Avvitare la lamiera di fissaggio con viti per legno dall'alto e sul fondo del mobile. **(fig. 3a)**
Avvertenza: Se la distanza tra cassetto e fondo del mobile è troppo corta per avvitare la lamiera di fissaggio sul fondo, ruotare la lamiera di fissaggio di 180° e avvitarela sul fondo del mobile dal basso. **(fig. 3b)**
3. Fissare con clip il diffusore sulla curva inferiore del canale piatto. **(fig. 3c)**

Montaggio della curva del canale piatto

1. Se necessario scegliere la prolunga in funzione della posizione della lamiera di fissaggio e della profondità del mobile. Più è lunga la prolunga, più profondo può essere il cassetto. Avvitare la prolunga con quattro viti in plastica sull'apertura di scarico del piano cottura. (fig. 4)
2. Avvitare la curva del canale piatto superiore sull'apertura di scarico del piano cottura o sulla prolunga.

Preparazione del mobile e dell'apparecchio per la modalità di aspirazione

1. Avvitare i bocchettoni di riduzione o la curva del canale piatto con quattro viti in plastica sull'apertura di scarico del piano cottura o sulla prolunga. (fig. 5)

Avvertenza: Se necessario avvitare la relativa prolunga sul piano di cottura. Misurare la profondità T consentita del cassetto, rispettando 10 mm di distanza dal tubo di scarico. La lunghezza della prolunga può variare a seconda dell'utilizzo. (fig. 5)

2. In funzione della configurazione dello scarico d'aria per il tubo di scarico praticare un'apertura nella parete posteriore del mobile, rimuovere la parete posteriore o praticare un'apertura nel fondo del mobile.
3. Rimuovere i trucioli dopo i lavori di taglio.

Avvertenza: Sigillare le superfici di taglio in modo refrattario e a tenuta stagna.

Preparazione del collegamento elettrico

Avvertenza: Osservare il paragrafo **Allacciamento elettrico** nel capitolo **Avvertenze generali**.

Negli apparecchi senza cavo preinstallato, introdurre il cavo di rete nella presa di collegamento.

1. Capovolgere il piano di cottura e depositarlo sul fondo dell'imballaggio, su un panno o su un'altra superficie per evitare di graffiarlo.
2. Sollevare il coperchio della presa di collegamento con l'aiuto di un cacciavite. (fig. 6)
3. Allentare la vite di fissaggio e sollevare la fascetta stringitubo con l'aiuto di un cacciavite. (fig. 7)
4. Effettuare l'allacciamento alla presa di collegamento esclusivamente in conformità a quanto mostrato in figura (fig. 8):
BN: marrone
BU: blu
GN/YE: giallo e verde
BK: nero
GY: grigio

Avvertenze

- Se occorre, montare i ponticelli in rame forniti in dotazione in conformità allo schema di collegamento.
 - Prestare attenzione a che le viti sulla presa di collegamento vengano serrate dopo che sono stati collegati i cavi.
 - Durante il collegamento 2N~/3N~ la fase L1 (grigio) corrisponde alla ventola motore.
5. Fissare il cavo di rete con la fascetta stringitubo e serrare la vite di fissaggio. (fig. 9)
 6. Chiudere il coperchio della presa di collegamento.

Avvertenza: Disporre il cavo nella parte interna della presa di collegamento per facilitarne la chiusura.

Avvertenza: Se è necessario un cavo di collegamento alla rete elettrica più lungo, si prega di contattare il servizio di assistenza clienti. Sono a disposizione cavi di collegamento fino a 2,20 m di lunghezza.

Montaggio dell'apparecchio

⚠ Portatori di impianti elettronici!

L'apparecchio può contenere magneti permanenti che possono agire sugli impianti elettronici, quali ad es. pacemaker o pompe di insulina. Pertanto al momento del montaggio i portatori di impianti elettronici devono mantenere una distanza minima di 10 cm.

⚠ Pericolo di scossa elettrica!

Alcuni componenti all'interno dell'apparecchio possono essere affilati. Potrebbe venire danneggiato il cavo di collegamento. Durante l'installazione, fare attenzione a non piegare o serrare il cavo di collegamento.

⚠ Pericolo di lesioni!

I componenti costruttivi che restano scoperti durante il montaggio possono essere appuntiti. Indossare guanti protettivi.

Inserimento del piano di cottura

1. Montare le guide di supporto. (fig. 10a)
Per i piani di lavoro in pietra incollare le guide (utilizzare a tale scopo dell'adesivo resistente al calore e adatto a incollare metallo e pietra).
2. Inserire l'apparecchio nel foro d'incasso del piano di lavoro. (fig. 10b)
3. Applicare e fissare attentamente i bloccaggi forniti in dotazione. Allineare il piano di cottura affinché sia pianeggiante rispetto alla superficie di lavoro con l'ausilio delle staffe di montaggio. (fig. 10c)

Avvertenza: Non utilizzare avvitatori elettrici.

Collegare l'apparecchio

Avvertenze

- Nel funzionamento a estrazione d'aria deve essere montato un raccordo alettato con una pressione d'apertura massima di 65 Pa. Se con l'apparecchio non è fornito il raccordo alettato è possibile reperirlo in un negozio specializzato.
- Se l'aria esausta viene condotta attraverso la parete esterna, è necessario utilizzare una cassetta murale telescopica.

Realizzazione del collegamento allo scarico dell'aria

1. Fissare il tubo di scarico sulla curva del canale piatto o al manicotto di riduzione. (fig. 11)
2. Realizzare il collegamento all'apertura per lo scarico dell'aria.
3. Sigillare ermeticamente i punti di collegamento.

Realizzazione del collegamento di ricircolo d'aria

1. Fissare con clip il modulo filtro sulla curva inferiore del canale piatto o, se necessario, avvitarlo. (fig. 12a)
Avvertenza: Se necessario ruotare il modulo filtro per poter aprire lo scomparto scorrevole per il filtro a carbone attivo dal lato opposto.
2. Fissare con clip l'elemento di collegamento flessibile sulla curva superiore del canale piatto.
3. Collegare il modulo filtro e la curva superiore del canale piatto sull'elemento di collegamento flessibile.
Avvertenza: Se necessario montare le prolunghette tra il modulo filtro e l'elemento di collegamento flessibile.
4. Aprire tutti gli elementi di chiusura sullo scomparto scorrevole. Aprire lo scomparto scorrevole. (fig. 12b)
5. Inserire il filtro a carbone attivo. (fig. 12c)
6. Chiudere lo scomparto scorrevole.
7. Chiudere tutti gli elementi di chiusura sullo scomparto scorrevole.

Realizzazione del collegamento elettrico

- Tensione: vedere la targhetta di identificazione.
- Effettuare l'allacciamento esclusivamente in conformità al relativo schema (fig. 13):
BN: marrone
BU: blu
GN/YE: giallo e verde
BK: nero
GY: grigio
- A seconda del tipo di allacciamento, modificare eventualmente la disposizione dei manicotti terminali forniti di fabbrica. A tale scopo potrebbe essere eventualmente necessario accorciare i conduttori e rimuovere l'isolamento per impiegare un manicotto che unisce due cavi.

Avvertenza: Verifica dello stato operativo; se sul display dell'apparecchio compare *U400, E05 13* o *E* l'apparecchio non è collegato correttamente. Staccare l'apparecchio dall'alimentazione elettrica e verificare l'allacciamento del cavo elettrico.

Passaggio dell'indicatore alla modalità aspirazione a ricircolo o al funzionamento ad aria di ricircolo

Se necessario, per il funzionamento a estrazione d'aria e il funzionamento a ricircolo d'aria occorre modificare opportunamente l'indicatore del controllo elettronico nelle impostazioni di base.

A tale scopo consultare il capitolo **Impostazioni di base** nelle istruzioni per l'uso.

Smontaggio dell'apparecchio

1. Staccare l'apparecchio dalla rete elettrica.

Pericolo di scossa elettrica !

Staccando il forno dalla rete domestica, i cavi possono causare una tensione di ritorno. L'allacciamento elettrico deve essere eseguito esclusivamente da un tecnico specializzato autorizzato.

2. Rimuovere il canale di scarico o i collegamenti di ricircolo d'aria.

3. Estrarre l'apparecchio spingendolo dal basso.

Attenzione!

Danni all'apparecchio: Non sollevare l'apparecchio tirandolo dall'alto.

nl

Belangrijke veiligheidsvoorschriften

Lees deze gebruiksaanwijzing zorgvuldig door. Alleen dan kunt u uw apparaat goed en veilig bedienen. Bewaar de gebruiksaanwijzing voor later gebruik of om door te geven aan een volgende eigenaar.

De veiligheid is alleen gewaarborgd bij een deskundige montage volgens de montagehandleiding. De installateur is verantwoordelijk voor een goede werking op de plaats van opstelling.

Dragers van elektronische implantaten!

Het apparaat kan permanentmagneten bevatten die elektronische implantaten, zoals pacemakers of insulinepompen, kunnen beïnvloeden. Houd daarom bij de montage een afstand van minstens 10 cm tot elektronische implantaten aan.

De fabrikant is niet verantwoordelijk voor bedrijfsstoringen of mogelijke schade als gevolg van een onjuiste elektrische installatie.

Netkabel: deze is mogelijk al op de aansluitbox van de kookplaat aangesloten of inbegrepen bij de levering van het apparaat en mag alleen door gekwalificeerd personeel of een medewerker van de servicedienst worden geïnstalleerd. De vereiste aansluitgegevens staan op het typeplaatje en in het aansluitschema.

Alleen de bij het apparaat meegeleverde of door de technische servicedienst geleverde kabel gebruiken.

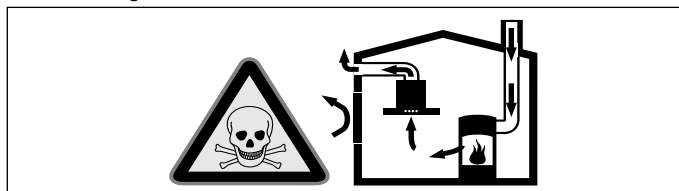
Vóór alle werkzaamheden aan het apparaat dient het apparaat spanningsvrij te worden gemaakt.

Bij de installatie moeten de actuele geldige bouwvoorschriften en de voorschriften van de plaatselijke stroom- en gasleverancier in acht worden genomen.

Ten aanzien van de afvoerlucht dienen de overheids- en wettelijke voorschriften (zoals lokale bouwverordeningen) in acht te worden genomen.

Levensgevaar!

Teruggezogen verbrandingsgassen kunnen leiden tot vergiftiging. Altijd voor voldoende luchttoevoer zorgen, wanneer de luchtafvoer plaatsvindt in een ruimte met een vuurbron die gebruikmaakt van de aanwezige lucht.

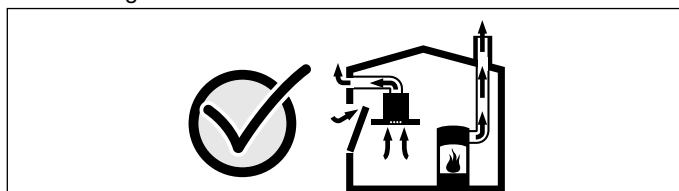


Vuurbronnen die de lucht in de ruimte verbruiken (bijv. apparaten die op gas, olie, hout of kolen worden gestookt, geisers, warmwatertoestellen) trekken de verbrandingslucht uit de opstellingsruimte en voeren de gassen via een afvoer (bijv. schoorsteen) af naar buiten.

In combinatie met een ingeschakelde afzuigkap wordt aan de keuken en aan de ruimtes ernaast lucht onttrokken - zonder voldoende luchttoevoer ontstaat er een onderdruk. Giftige gassen uit de schoorsteen of het afvoerkanaal worden teruggezogen in de woonruimte.

- Zorg daarom altijd voor voldoende ventilatie.
- Een ventilatiekast in de muur alleen is niet voldoende om aan de minimale eisen te voldoen.

U kunt het apparaat alleen dan zonder risico gebruiken wanneer de onderdruk in de ruimte waarin de vuurbron zich bevindt niet groter is dan 4 Pa (0,04 mbar). Dit kan worden bereikt wanneer de voor de verbranding benodigde lucht door niet afsluitbare openingen, bijv. in deuren, ramen, in combinatie met een ventilatiekast in de muur of andere technische voorzieningen, kan worden toegevoerd.



Raadpleeg in ieder geval het bedrijf dat in uw huis zorgt voor de schoorsteenreiniging. Dit bedrijf is in staat het totale ventilatiesysteem van uw huis te beoordelen en kan een voorstel doen voor passende maatregelen op het gebied van de luchttoevoer.

Indien de afzuiging alleen met recirculatie wordt gebruikt, is een onbeperkt gebruik mogelijk.

Levensgevaar!

Teruggezogen verbrandingsgassen kunnen leiden tot vergiftiging. Bij de installatie van een ventilatie met een vuurbron die gebruik maakt van de aanwezige lucht moet de stroomtoevoer van de ventilatie voorzien worden van een geschikte veiligheidsschakeling.

Brandgevaar!

De vetafzettingen in het vefilter kunnen ontbranden. In de buurt van het apparaat nooit werken met een open vlam (bijv. flambéren). Het apparaat alleen in de buurt van een vuurbron voor vaste brandstoffen (bijv. hout of kolen) installeren wanneer er een afgesloten, niet verwijderbare afscherming aanwezig is. Er mogen geen vonken wegspringen.

Risico van letsel!

- Wijzigingen aan de elektrische of mechanische opbouw zijn gevaarlijk en kunnen leiden tot functiestoringen. Geen wijzigingen aan de elektrische of mechanische opbouw aanbrengen.
- Onderdelen die tijdens de montage toegankelijk zijn, kunnen scherpe randen hebben. Draag veiligheidshandschoenen.
- Het toestel is zwaar. Er zijn twee personen nodig om het apparaat te bewegen. Alleen geschikte hulpmiddelen gebruiken.
- Roterende ventilatoren vormen een risico op letsel. Het apparaat alleen inschakelen in ingebouwde toestand. Tijdens het gebruik nooit met uw handen in de ventilatieopening aan de achterkant van het apparaat komen.

Verstikkingsgevaar!

Verpakkingsmateriaal is gevaarlijk voor kinderen. Kinderen nooit met verpakkingsmateriaal laten spelen.

Dit toestel niet bij boten of vaartuigen inbouwen.

Werkblad: vlak, horizontaal, stabiel. Volg de instructies van de fabrikant van het werkblad op.

Wanneer de dikte van het werkblad waarin de kookplaat wordt gemonteerd, niet aan de vereiste maat voldoet, moet het werkblad met hitte- en waterbestendig materiaal worden verstevigd tot de aanbevolen minimale dikte is bereikt. Anders kan geen voldoende stabiliteit worden gegarandeerd.

Aanwijzingen

- Het werkblad waarin de kookplaat wordt gemonteerd, moet bestand zijn tegen een belasting van ca. 60 kg.
- Aanpassingen aan het werkoppervlak moeten door een gespecialiseerde dienstverlener volgens het inbouwschema worden uitgevoerd. De snijkant moet zuiver en precies zijn, omdat de rand op het oppervlak zichtbaar is. De snijkanten met een geschikt reinigingsmiddel schoonmaken en ontvetten.

Algemene aanwijzingen

De oppervlakken van het apparaat zijn gevoelig. Voorkom beschadiging tijdens de installatie.

Gebruik met afvoerlucht

Aanwijzing: De afvoerlucht mag niet via een rook- of afvoergasschoorsteen die in gebruik is of via een schacht die dient voor de ontluchting van ruimtes met stookplaatsen worden weggeleid.

Komt de afvoerlucht terecht in een rook- of afvoergasschoorsteen die niet in gebruik is, dan dient u een vakbekwame schoorsteenveger te raadplegen.

Luchtafvoer

Aanwijzing: Voor klachten die te wijten zijn aan de behuizing staat de fabrikant van het apparaat niet garant.

- Het apparaat werkt het best wanneer het wordt aangesloten op een korte, rechte afvoerbuis met een zo groot mogelijke diameter.
- Bij gebruik van lange afvoerbuizen met een ruwe binnenkant, veel bochten of buisdiameters kleiner dan 150 mm, wordt de optimale luchtafvoercapaciteit niet behaald en is het ventilatiegeluid harder.
- De buizen of de slangen die voor de luchtafvoer worden gebruikt, dienen van een niet brandbaar materiaal te zijn.
- Wordt de afvoerlucht door de buitenmuur geleid, dan raden wij u aan een telescoop-muurkast te gebruiken.

Beschadigingsgevaar door condensaat-terugloop. Luchtafvoerkanaal vanuit het apparaat licht hellend installeren (1° verloop).

Ronde buizen

Wij adviseren een binnendiameter van 150 mm.

Platte buizen

De binnendiameter moet overeenkomen met de diameter van de ronde buizen.

Ø 150 mm ca. 177 cm²

- Platte buizen mogen geen scherpe bochten hebben.
- Gebruik bij een afwijkende buisdiameter een afdichtstrip.

Gebruik met circulatielucht

Aanwijzing: Het apparaat mag alleen worden gebruikt wanneer het goed is geïnstalleerd en de leidingen zijn aangesloten.

Elektrische aansluiting

De vereiste aansluitgegevens staan op het typeplaatje van het apparaat.

Dit apparaat voldoet aan de ontstoringsvoorschriften van de EG. Alleen een daartoe bevoegd vakman mag het apparaat aansluiten. Het apparaat dient volgens de nieuwste IEE-richtlijnen (Institution of Electrical Engineers) te worden geïnstalleerd. Bij een verkeerde aansluiting kan het apparaat beschadigd raken.

Verzeker u ervan dat de spanningswaarde van het elektriciteitsnet overeenkomt met de aangegeven waarde op het typeplaatje.

Zorg ervoor dat het elektriciteitsnet volgens voorschrift geaard is en de zekering, het snoer en het leidingsysteem van het gebouw voldoende gedimensioneerd zijn voor het elektrisch vermogen van het apparaat.

Let bij het leggen van het aansluitsnoer op de volgende punten:

- Het snoer mag niet beklemd raken of ingedrukt worden.
- Het snoer mag niet in de buurt komen van scherpe randen.
- Snoer niet met de metalen behuizing tegen de onderkant van het apparaat in contact brengen omdat deze heet wordt.

Voor aansluiting van het apparaat de huisinstallatie controleren. Let erop dat de huisinstallatie goed beveiligd is. Spanning en frequentie van het apparaat moeten overeenstemmen met de elektrische installatie (zie het typeplaatje).

Het apparaat voldoet aan beveiligingsklasse I en mag alleen met een geaarde aansluiting worden gebruikt.

De installatie dient te beschikken over een schakelaar met een contactopening van minstens 3 mm. Deze dient ook na de inbouw toegankelijk te zijn.

Het aanbrengen van het stopcontact of het vervangen van de aansluitleiding mag alleen door een elektrotechnicus, met inachtneming van de geldende voorschriften, worden uitgevoerd. Bij het vervangen van de netaansluitleiding kan het gebeuren dat het apparaat moet worden omgedraaid. In dit geval de filterafdekking verwijderen en het reservoir en de metalen vefilter verwijderen. Hierdoor verhindert u dat deze componenten eruit vallen.

Als de elektrische aansluitkabel van het apparaat beschadigd wordt, dan moet deze door een speciale aansluitkabel van het type H05V2V2-F vervangen worden.

Installatie voorbereiden

Apparaatafmetingen en veiligheidsafstanden

- Houd rekening met de apparaatafmetingen voor luchtcirculatie. **(Afb. A)**
- Houd voor de afvoerlucht rekening met de apparaatafmetingen. **(Afb. B)**
- Zorg ervoor, dat het apparaat na het afsluiten van de installatie voldoende toegankelijk is om de actieve koolfilters te vervangen, het overloopreservoir leeg te maken en de afdekking van de behuizing te demonteren. **(Afb. C)**
- Houd rekening met de veiligheidsafstanden. **(Afb. C,1)**

Meubel controleren

- Het inbouwmeubel moet horizontaal uitgericht zijn en voldoende draagvermogen bezitten.
- Het max. gewicht bedraagt ca. **25 kg**.
- Het inbouwmeubel moet bestand zijn tegen een temperatuur van maximaal 90°C.
- De stabiliteit van het inbouwmeubel moet ook na de uitsnijwerkzaamheden gewaarborgd zijn.
- Vooral bij dunne werkbladen dient door middel van geschikte onderconstructies te worden gezorgd voor voldoende draagvermogen en stabiliteit. Houd rekening met het gewicht van het apparaat incl. belading. Het gebruikte versterkingsmateriaal dient hitte- en vochtbestendig te zijn.

- Afhankelijk van de buizen en de diepte van het werkblad moet de diepte van de laden onder het apparaat worden aangepast. De bovenste lade moet verwijderd worden en is niet bruikbaar.
- De afstand tussen het oppervlak van het werkblad en de bovenkant van de lade moet 215 mm bedragen.
- Geen ovens, koelapparaten, vaatwasmachines, wasmachines of andere apparaten onderbouwen.

Aanwijzing: Pas na installatie in de inbouwopening controleren of het apparaat waterpas is.

Meubel voorbereiden

1. Maak de uitsnijding in het werkblad aan de hand van de inbouwtekening. **(Afb. 1)**
Aanwijzing: De hoek van het snijvlak tot het werkblad moet 90° bedragen. De zijranden van de uitsnijding dienen vlak te zijn. Bij multiplex werkbladen eventueel lijsten aan de zijkanten in de uitsnijding bevestigen.
2. Om een juiste werking van het apparaat te garanderen moet de kookplaat naar behoren worden geventileerd. Hiervoor een luchtuitlaat in de onderkast maken met een minimale diameter van 200 mm².
3. Houd bij inbouw boven een lade minimale afstanden aan. **(Afb. C)**
4. De bovenste lade verwijderen en een passende afscherming op het meubel aanbrengen.

Meubel en apparaat voorbereiden voor luchtcirculatie

Meubeluitsnijding maken

1. In de voorste plint van het meubel een luchtuitlaat maken.
Aanwijzing: Zorg voor een minimale diameter van ca. 720 cm² voor de luchtuitlaat. Maak de uitlaatopening in de plint zo groot mogelijk, zodat er weinig trek en geluid ontstaat.
2. Achterkant van het meubel verwijderen.
3. De bovenste lijst aan de achterkant van het meubel zo nodig verwijderen.
4. Bepaal het middelpunt op de achterste rand van de werkbladuitsnijding en geef dit en de beide lijnen loodrecht naar beneden weer op de bodem van het meubel. **(Afb. 2a)**
5. Montageplaat uitlijnen op de middellijn van de bodem van het meubel. **(Afb. 2b)**
6. Bij laden: onderste lade volledig sluiten. Verdwijnt de montageplaat te ver onder de lade, verplaats hem dan in de richting van de achterkant van het meubel. Lijn hem met behulp van de markeringen op de montageplaat parallel aan de middellijn uit. **(Afb. 2c)**

Aanwijzingen

- Is de afstand tussen lade en meubelbodem te klein om de montageplaat vast te schroeven aan de bodem van het meubel, draai de montageplaat dan 180° en schroef hem van onderen vast aan de bodem van het meubel **(Afb. 3b)**. De montageplaat eerst van bovenaf uitlijnen op de bodem van het meubel om de correcte positie ervan te bepalen. **(Afb. 2c)**
 - Afhankelijk van de positie van de montageplaat de juiste verlenging kiezen.
 - Kan de montageplaat niet ver genoeg naar achteren worden geplaatst, gebruik dan laden die minder diep zijn.
7. Zo nodig met behulp van de montageplaat in de bodem van het meubel een uitsnijding tekenen en maken. **(Afb. 2d)**
 8. Na uitsnijwerkzaamheden de spaanders verwijderen.

Aanwijzing: Snijvlakken hittebestendig en waterdicht afdichten.

Montageplaat en diffusor vastclipsen

1. Wanneer er voldoende afstand is tussen de lade en de bodem van het meubel de montageplaat met kunststofschroeven van bovenaf vastschroeven aan de onderste bocht van de platte buis. **(Afb. 3a)**
Aanwijzing: Zo nodig aan de onderste bocht van de platte buis draaien, zodat de luchtuitlaat zich aan de andere kant bevindt.
2. Montageplaat met houtschroeven van boven aan de bodem van het meubel bevestigen. **(Afb. 3a)**
Aanwijzing: Is de afstand tussen lade en meubelbodem te klein om de montageplaat vast te schroeven aan de bodem van het meubel, draai de montageplaat dan 180° en schroef hem van onderen vast aan de bodem van het meubel. **(Afb. 3b)**
3. Diffusor vastclipsen aan de onderste bocht van de platte buis. **(Afb. 3c)**

Bovenste bocht van de platte buis monteren

1. De verlenging zo nodig kiezen afhankelijk van de positie van de montageplaat en de meubeldiepte. Hoe langer de verlenging, hoe dieper de lade kan zijn. De verlenging met vier kunststof vastschroeven aan de afzuigopening van de kookplaat. **(Afb. 4)**
2. De bovenste bocht van de platte buis vastschroeven aan de afzuigopening van de kookplaat of aan de verlenging.

Meubel en apparaat voorbereiden voor luchtafvoer

1. Verloopstuk of de bocht van de platte buis met vier kunststof schroeven aan de uitlaatopening van de kookplaat of aan de verlenging vastschroeven. **(Afb. 5)**
Aanwijzing: Zo nodig een passende verlenging aan de kookplaat vastschroeven. De toegestane diepte T van de lade meten, hierbij 10 mm afstand tot de afvoerbuis in acht nemen. Afhankelijk van de gebruikte verlenging kan de diepte van de lade variëren. **(Afb. 5)**
2. Afhankelijk van de configuratie van de luchtafvoer een uitsnijding voor de afvoerbuis maken in de achterste meubelwand, de achterkant van het meubel verwijderen of een uitsnijding in de bodem van het meubel maken.
3. Na uitsnijwerkzaamheden de spaanders verwijderen.
Aanwijzing: Snijvlakken hittebestendig en waterdicht afdichten.

Elektrische aansluiting voorbereiden

Aanwijzing: Paragraaf **Elektrische aansluiting** in het hoofdstuk **Algemene aanwijzingen** in acht nemen.

Bij apparaten zonder vooraf geïnstalleerde kabel, de netkabel in de aansluitdoos steken.

1. De kookplaat omdraaien en op de verpakking, een doek of een ander oppervlak leggen om krassen te voorkomen.
2. Het deksel van de aansluitdoos optillen met behulp van een schroevendraaier. **(Afb. 6)**
3. De bevestigingsschroef losdraaien en de slangklem optillen met behulp van een schroevendraaier. **(Afb. 7)**
4. Alleen volgens de afbeelding aansluiten op het stopcontact **(Afb. 8):**
BN: Bruin
BU: Blauw
GN/YE: Geel en groen
BK: Zwart
GY: Grijs

Aanwijzingen

- Zo nodig de bijgevoegde koperbruggen monteren volgens de aansluitafbeelding.
 - Let erop dat de schroeven van het stopcontact worden vastgedraaid nadat de kabels zijn aangesloten.
 - Bij een aansluiting van 2N~/3N~ komt de fase L1 (grey) overeen met de ventilatormotor.
5. De voedingskabel met de slangklem bevestigen en de bevestigingsschroef aantrekken. **(Afb. 9)**
 6. De deksel van de contactdoos sluiten.

Aanwijzing: De kabels in het middelste deel van de contactdoos plaatsen, om het sluiten te vergemakkelijken.

Aanwijzing: Is er een langere netkabel nodig, neem dan contact op met de servicedienst. Er zijn kabels tot 2,20 m beschikbaar.

Apparaat monteren

⚠ Dragers van elektronische implantaten!

Het apparaat kan permanentmagneten bevatten die elektronische implantaten, zoals pacemakers of insulinepompen, kunnen beïnvloeden. Houd daarom bij de montage een afstand van minstens 10 cm tot elektronische implantaten aan.

⚠ Gevaar van een elektrische schok!

Bepaalde onderdelen in het toestel kunnen scherpe randen hebben. Hierdoor kan de aansluitkabel beschadigd raken. Aansluitkabel niet knikken of afklemmen bij de installatie.

⚠ Risico van letsel!

Onderdelen die tijdens de montage toegankelijk zijn, kunnen scherpe randen hebben. Draag veiligheidshandschoenen.

Kookplaat inbrengen

1. Bevestigingsrails aanbrengen. **(Afb. 10a)**
Bij werkbladen van steen de rails vastlijmen (gebruik hiervoor hittebestendige lijm die geschikt is voor het verlijmen van metaal en steen).
2. Het apparaat in de uitsnijding van het werkblad plaatsen. **(Afb. 10b)**
3. De meegeleverde bevestigingsklemmen aanbrengen en voorzichtig vastzetten. De kookplaat met behulp van de bevestigingsklemmen in één lijn brengen met het werkvlak. **(Afb. 10c)**
Aanwijzing: Geen elektrische schroevendraaiers gebruiken.

Apparaat aansluiten

Aanwijzingen

- Voor de afvoerlucht dient een stuwklep met een maximale openingsdruk van 65 Pa te worden ingebouwd. Is er geen stuwklep bij het apparaat gevoegd, dan kan deze worden verkregen bij speciaalzaken.
- Wordt de afvoerlucht door de buitenmuur geleid, dan dient er een telescoop-muurkast te worden gebruikt.

Luchtafvoerverbinding maken

1. Luchtafvoerluchtbuis bevestigen aan de bocht van de platte buis of het verloopstuk. **(Afb. 11)**
2. Verbinding maken met de luchtafvoeropening.
3. Verbindingspunten goed afdichten.

Circulatieluchtverbinding maken

1. Filtermodule vastclipsen aan de onderste bocht van de platte buis of zo nodig vastschroeven. **(Afb. 12a)**
Aanwijzing: Zo nodig aan de filtermodule draaien, zodat de lade voor de actieve koolfilter van de andere kant kan worden geopend.
2. Het flexibele verbindingselement aan de bovenste bocht van de platte buis vastclipsen.
3. Filtermodule en de bovenste bocht van de platte buis verbinden via het flexibele verbindingselement.
Aanwijzing: Zo nodig verlengingen monteren tussen de filtermodule en het flexibele verbindingselement.
4. Alle sluitingselementen van de lade openen. Lade openen. **(Afb. 12b)**
5. Actieve koolfilter inbrengen. **(Afb. 12c)**
6. Lade sluiten.
7. Alle sluitingselementen van de lade sluiten.

Stroom aansluiten

- Spanning: zie het typeplaatje.
- Uitsluitend aansluiten volgens het aansluitschema **(Afb. 13)**:
BN: bruin
BU: blauw
GN/YE: geen en groen
BK: zwart
GY: grijs
- Afhankelijk van de aansluitwaarde moet eventueel de plaatsing van de door de fabriek geleverde adereindhulzen worden veranderd. Hiervoor is het wellicht nodig de aders in te korten en de isolatie te verwijderen, zodat een adereindhuls kan worden aangebracht die twee kabels verbindt.

Aanwijzing: Controleer of het apparaat klaar is voor gebruik: verschijnt **0400**, **E05 13** of **E** op het display van het apparaat, dan is het niet goed aangesloten. Haal de stekker van het apparaat dan uit het stopcontact en controleer de aansluiting van de elektriciteitskabel.

Display omschakelen naar luchtafvoer of luchtcirculatie

Voor de luchtafvoer en luchtcirculatie moet het display van de elektronische regeling zo nodig in de basisinstellingen worden omgeschakeld.

Zie hiervoor het hoofdstuk **Basisinstellingen** in de gebruiksaanwijzing.

Apparaat demonteren

1. Apparaat loskoppelen van het stroomnet.

Risico van een elektrische schok !

Bij het afklemmen van de kookplaat van het stroomnet kunnen de klemmen terugspanning voeren. De elektrische aansluiting mag alleen door een geautoriseerde vakman worden uitgevoerd.

2. Luchtafvoerkanaal verwijderen of luchtcirculatieverbindingen loskoppelen.
3. Het apparaat van onderuit naar buiten drukken.

Attentie!

Schade aan het apparaat: Het apparaat er niet van bovenaf uittillen.