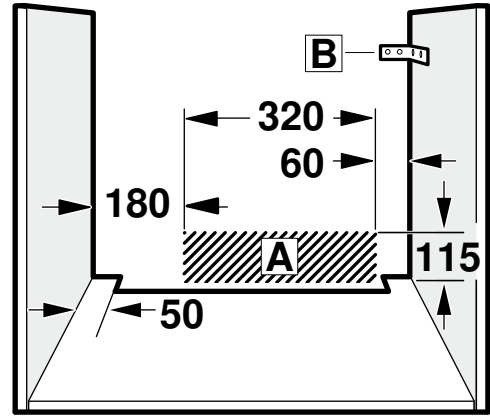
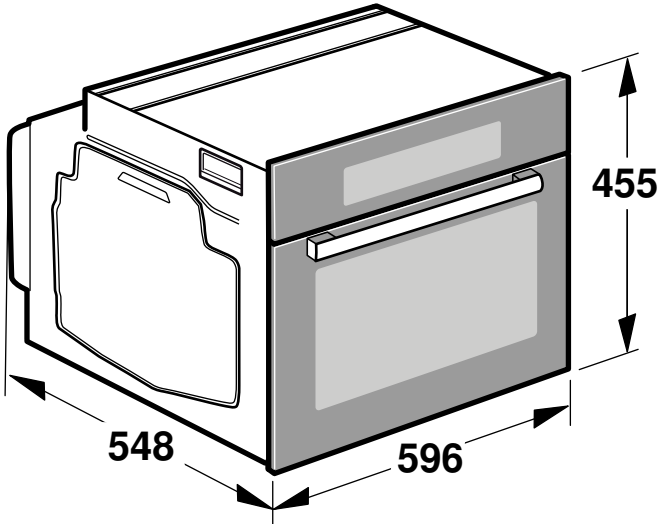




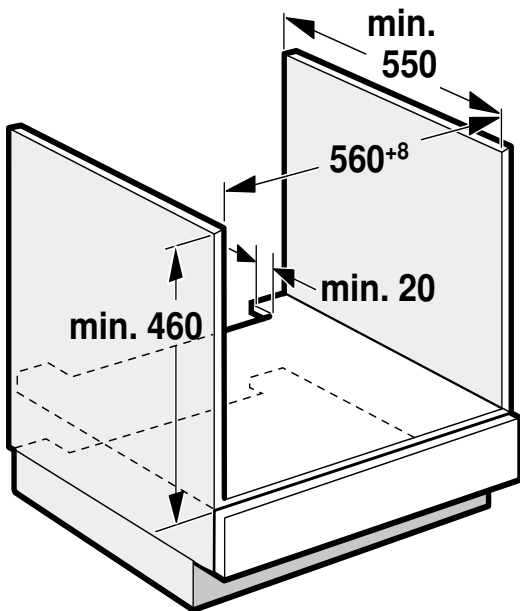
sl Navodila za montažo



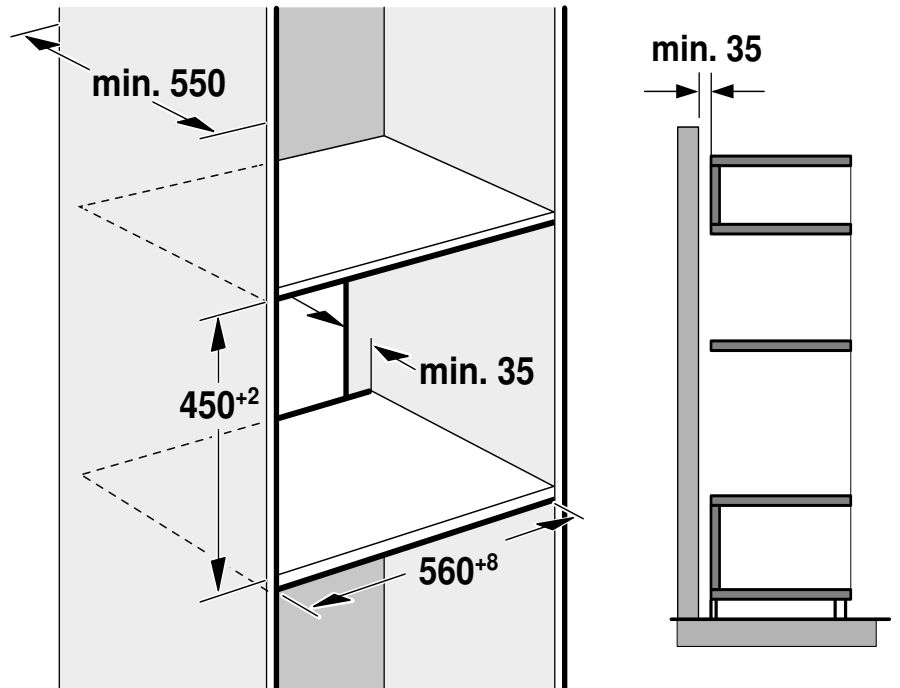
1



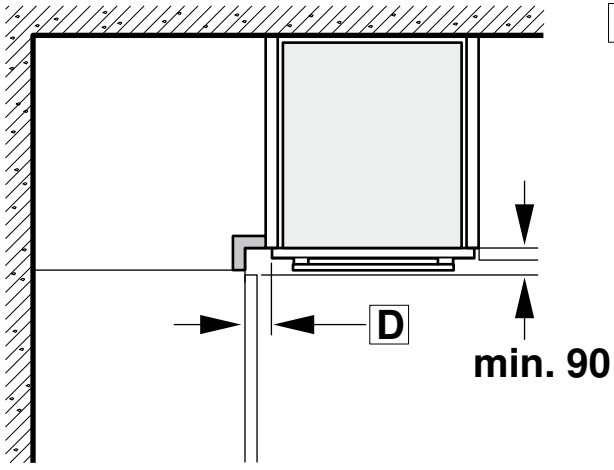
2



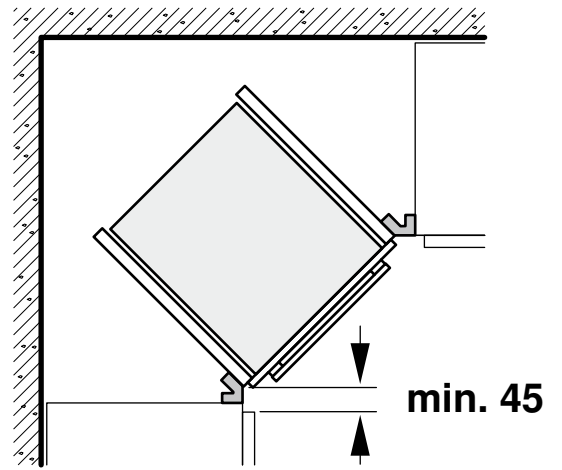
3



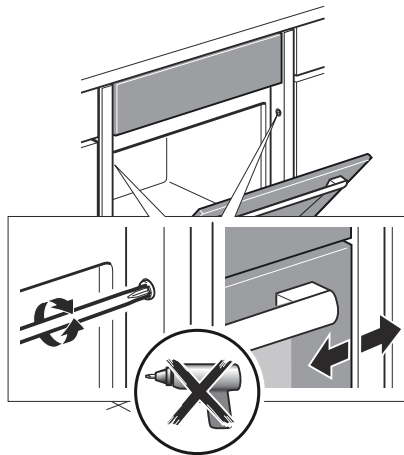
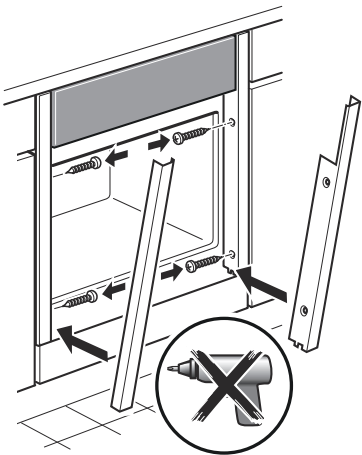
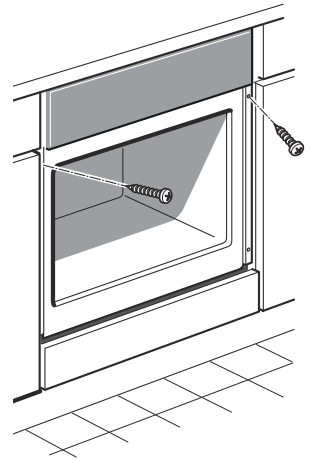
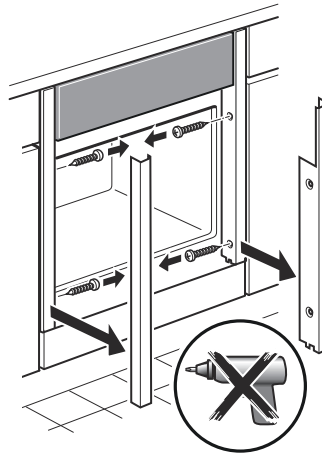
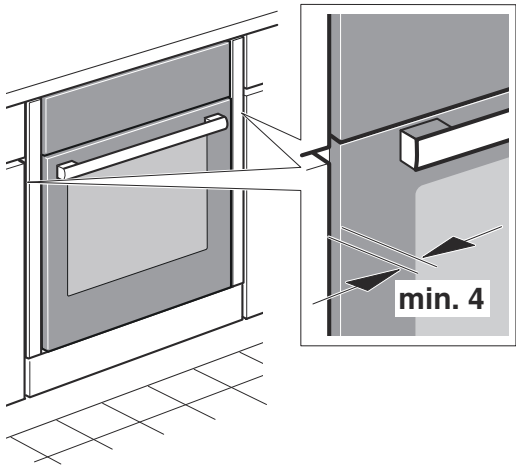
4



C



5



Pomembni napotki – slika 1

- Vgradna omara za aparatom ne sme imeti zadnje stene. Med steno in dnom omare oz. zadnjo steno zgornje omare mora biti razmik najmanj 35 mm.
- Vgradna omara mora imeti na sprednji strani odprtino za zrak v velikosti 50 cm². Če vgradna omara na sprednji strani nima prezračevalne odprtine, mora biti na zadnji strani v predelu stranskih sten odprtina s površino 200 cm². V ta namen izrežite okrasno letev podstavka ali namestite prezračevalno rešetko.
- Prezračevalnih rež in sesalnih odprtini ni dovoljeno prekriti.
- Varnost pri uporabi je zagotovljena samo s strokovno vgradnjo aparata, ki je v skladu s temi navodili za namestitev. Za škodo, ki nastane zaradi napačne vgradnje, odgovarja monter.
- Po odstranitvi embalaže preverite aparat. Če pride pri prevozu do poškodb, aparata ne priklaplajte.
- Upoštevajte navodila za vgradnjo pribora.
- Pred uporabo aparata iz notranjosti in z vrat odstranite embalažni material in lepilne folije.
- Vgradno pohištvo mora biti odporno na temperaturo do 90 °C, čelne plošče sosednjih pohištvenih elementov pa do 70 °C.
- Aparata ne vgradite za okrasna ali pohištvena vrata. Nevarnost pregrevanja.
- Vse izreze na pohištvu naredite pred namestitvijo aparata. Odstranite žagovino. Električne komponente aparata lahko v nasprotnem primeru delujejo slabše.
- Nosite zaščitne rokavice, da preprečite ureznine. Deli, ki se jih med montažo dotikate, imajo lahko ostre robove.
- Priključna vtičnica aparatov mora biti v predelu označene površine **A** ali izven vgradnega prostora.
- Nepritrdjeno pohištvo na steno pritrdite s kotnikom **B**.
- Dimenzije na sliki so v mm.

⚠ Osebe z elektronskimi vsadki!

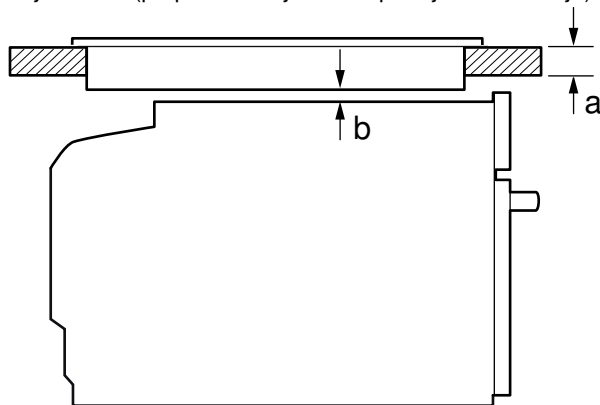
Aparat lahko vsebuje trajne magnete, ki lahko vplivajo na elektronske vsadke, kot so npr. srčni spodbujevalniki ali inzulinske črpalke. Zato je treba pri montaži upoštevati, da mora najmanjša razdalja do elektronskih vsadkov znašati najmanj 10 cm.

Aparat pod delovno ploščo - slika 2

Za prezračevanje aparata mora imeti vmesno dno prezračevalno odprtino.

Delovno ploščo pritrdite na vgradno pohištvo.

Če je aparat nameščen pod kuhalno ploščo, upoštevajte naslednje najmanjše mere (po potrebi vključno s spodnjo konstrukcijo):



Vrsta kuhalne plošče	a nataknjena	a plosko vgrajena	b
Indukcijska kuhalna plošča	42 mm	43 mm	5 mm
Celotna indukcijska kuhalna plošča	52 mm	53 mm	5 mm
Plinsko kuhališče	32 mm	39 mm	5 mm
Električna kuhalna plošča	32 mm	35 mm	2 mm

Zaradi nujne najmanjše razdalje **b** znaša najmanjša debelina delovne plošče **a**.

Upoštevajte navodila za montažo kuhalne plošče.

Aparat v visoki omari - slika 3

Za prezračevanje aparata morajo imeti vmesne stene prezračevalno odprtino.

Če ima visoka omara poleg zadnje stene elementa še dodatno zadnjo steno, je treba slednjo odstraniti.

Aparat vgradite le tako visoko, da lahko brez težav dosežete pribor.

Vgradnja v kot – slika 4

Da se bodo vrata aparata lahko odpirala, pri kotni vgradnji upoštevajte mero **C**. Mera **D** je odvisna od debeline prednjega dela pohištva in ročaja

Priklop aparata na električno napajanje

Aparat sodi v zaščitni razred I in ga lahko uporabljate le z ozemljitvenim priključkom.

Varovalka mora ustrezati podatku o moči na tipski ploščici in nacionalnim predpisom.

Aparat pri montažnih delih ne sme biti pod napetostjo.

Aparat je dovoljeno priključiti le s priloženimi priključnimi kablji.

Priključite priključni kabel na zadnji strani aparata (klik!).

3 m dolg priključni kabel vam je na voljo pri servisni službi.

Priključni kabel je dovoljeno nadomestiti le z originalnim kablom, ki ga naročite pri servisni službi.

Z vgradnjo je treba zagotoviti, da se aparat ne bo dotikal sosednjih površin.

Priključni kabel z varnostnim vtičem

Aparat lahko priklopite samo na varnostno vtičnico, ki je nameščena v skladu s predpisi.

Če vtič po vgradnji ni več dosegljiv, mora biti glede na predpise namestitve v fazah električne napeljave ločilna priprava.

Priključni kabel brez varnostnega vtiča

Aparat sme priključiti samo pooblaščen servisier.

Glede na predpise namestitve mora biti v fazah električne napeljave vgrajena ločilna priprava. Identificirajte fazni in nevtralni („nulti“) vodnik v vtičnici. Z napačnim priključkom lahko aparat poškodujete.

Aparat priključite v skladu s sliko. Za napetost glejte tipsko ploščico. Priključite žile omrežnega priključnega vodnika glede na barvne oznake: zeleno-rumena = ozemljitveni vodnik (⊕), modra = nevtralni („ničelni“) vodnik, rjava = faza (fazni vodnik).

Velja samo za Švedsko, Finsko in Norveško.

Aparat je mogoče priključiti tudi s priloženim vtičem s sistemom, zaščitnega kontakta. Ta mora biti po vgradnji vedno dostopen. Če vtič po vgradnji ni več dosegljiv, mora biti glede na predpise namestitve v fazah električne napeljave ločilna priprava.

Pritrditev aparata – slika 5

Pozor!

Za pritrditev plošč ne uporabite akumulatorskega vijčnika. Na ta način bi lahko poškodovali plošče.

1. Aparat potisnite do konca. Pazite, da pri tem ne prepognete ali priprete priključnega kabla oz. da ga ne speljete preko ostrih robov.

2. Aparat sredinsko poravnajte.

Med aparatom in čelnimi ploščami sosednjih pohištvenih elementov je potreben razmak najmanj 4 mm.

3. Odprite vrata aparata in odvijte plošči na levi in desni strani.

4. Aparat privijte na pohištvo.

5. Prislonite plošči. Najprej ju privijte zgoraj in nato še spodaj.

6. Režo med vrati aparata in stranskima ploščama je mogoče nastaviti z vrtenjem zgornjih vijakov na levi in desni strani.

Reže med delovnim pultom in aparatom ne smete zapreti z dodatnimi letvami.

Na stranicah vgradne omare ne smejo biti nameščene zaščitne letve pred toploto.

Demontaža

1. Odklopite aparat z električnega napajanja.

2. Odprite vrata aparata in odvijte plošči na levi in desni strani.

3. Odvijte pritrdilne vijake.

4. Aparat rahlo privzdignite in povsem izvlecite.

