

Important information – Fig. 1

- The safe operation of this appliance can only be guaranteed if it has been installed to a professional standard in accordance with these installation instructions. The installer shall be liable for any damage resulting from incorrect installation.
- Check the appliance for damage after unpacking it. Do not connect the appliance if it has been damaged in transit.
- Proceed in accordance with the installation sheets for installing accessories.
- Before starting up the appliance, remove any packaging material and adhesive film from the cooking compartment and the door.
- Fitted units must be heat-resistant up to 90 °C, and adjacent unit fronts up to 70 °C.
- Do not install the appliance behind a decorative panel, as this puts the appliance at risk of overheating.
- Any cut-outs that need to be made in the units should be made before the appliance is installed. Remove any shavings, as they may prevent the electrical components from working properly.
- Wear protective gloves so that you do not cut yourself. Parts that are accessible during installation may have sharp edges.
- The mains socket for the appliance must either be located in the hatched area **A** or outside of the area where the appliance is installed.
- Secure any unsecured units to the wall using a standard bracket **B**.
- The dimensions in the figures are in mm.

Appliance under the worktop – Fig. 2

To ventilate the appliance, the intermediate floor must have a ventilation cut-out.

Secure the worktop to the fitted units.

Proceed in accordance with the installation instructions for the hob.

Appliance in a tall unit - Fig. 3

To ventilate the appliance, the intermediate floors must have a ventilation cut-out.

If the tall unit has another back panel in addition to the element back panels, this must be removed.

Only fit the appliance up to a height which allows accessories to be easily removed.

Corner installation – Fig. 4

To ensure that the appliance door can be opened in a corner installation, take account of dimension **C**. Dimension **D** is dependent on the thickness of the unit front under the handle.

Connecting the appliance to the electricity supply

The appliance corresponds to protection class 1 and must only be operated with a protective earth connection.

The fuse protection must correspond to the power rating specified on the appliance's rating plate and to local regulations.

The appliance must be disconnected from the power supply during all installation work.

The appliance must only be connected using the power cable provided. Connect the power cable to the back of the appliance (listen for the click).

A 3 m power cable can be obtained from the after-sales service.

The power cable must only be replaced by a cable from the original manufacturer, which can be obtained via the after-sales service.

Contact protection must be ensured by the installation.

Power cable with a plug with earthing contact

The appliance must only be connected to an earthing contact socket which has been correctly installed.

If the plug can no longer be reached after the installation, a partition must be provided in the phases in the permanent electrical installation in accordance with the installation regulations.

Power cable without a plug with earthing contact

Only allow a licensed professional to connect the appliance.

In the permanent electrical installation, a partition must be provided in the phases in accordance with the installation regulations. Identify the phase and neutral conductors in the socket. The appliance may be damaged if it is not connected correctly.

Only connect the hob according to the connection diagram. See the rating plate for the voltage. Connect the wires of the mains power cable according to the colour coding: Green/yellow = PE conductor (⊕), blue = neutral conductor, brown = live (external conductor).

Only in Sweden, Finland and Norway

The appliance can also be connected to the earthing contact system using the enclosed plug. This must be accessible after installation. If the plug can no longer be reached after the installation, a partition must be provided in the phases in the permanent electrical installation in accordance with the installation regulations.

Securing the appliance – Fig. 5

1. Fully insert the appliance and centre it.
2. Screw the appliance into place.

The gap between the worktop and appliance must not be sealed by additional strips.

Thermal insulation strips must not be fitted to the side panels of the surround unit.

Removal

1. Disconnect the appliance from the power supply.
2. Undo the securing screws.
3. Lift the appliance slightly and then pull it out completely.

מידע חשוב - איור 1

- ניתן להבטיח הפעלה בטוחה של המכשיר רק אם הוא הורכב בהתאם לתקנים המקצועיים ולפי הוראות התקנה אלה. המתקין יהיה אחראי לכל נזק שייגרם כתוצאה מהתקנה לא נכונה.
- לאחר פתיחת האריזה, ודאו שלמכשיר לא נגרם שום נזק. אין לחבר את המכשיר אם הוא ניזוק בעת ההובלה.
- הקפידו על תרשים התקנת האביזרים.
- לפני הפעלת המכשיר, יש להסיר את כל חומרי האריזה והסרת הדביק מתא הבישול והדלת.
- על הארון שבו מובנה המכשיר לעמוד בטמפרטורה של עד 90°C , ועל הארונות הסמוכים לעמוד בטמפרטורה של עד 70°C .
- אין להתקין את המכשיר מאחורי לוח דקורטיבי, משום שזה עלול לגרום לחימום יתר של המכשיר.
- יש לבצע את כל החיתוכים הדרושים בארונות לפני התקנת המכשיר. יש להסיר את כל השבבים משום שהם עלולים למנוע את התפקוד התקין של הרכיבים החשמליים.
- לבשו כפפות מגן כדי להימנע מחתכים. לחלקים נגישים במהלך ההתקנה עשויים להיות קצוות חדים.
- שקע החשמל של המכשיר צריך להיות ממוקם באזור המיועד A או מחוץ לאזור שבו מותקן המכשיר.
- יש לחבר את כל הארונות הלא מאובטחים לקיר באמצעות זוויות חיבור רגילות B.
- המידות באיורים מצוינות במ"מ.

מכשיר מתחת למשטח העבודה - איור 2

כדי לאפשר אוורור למכשיר, יש לבצע חתך לאוורור במדף הביניים. ודאו שמשטח העבודה מחובר בביטחה לארונות. המשיכו בהתאם להוראות ההתקנה עבור הכיריים.

התקנה בארון גבוה - איור 3

כדי לאפשר אוורור למכשיר, יש לבצע חתך לאוורור במדפי הביניים. אם הארון הגבוה כולל לוח אחורי נוסף, יש להסיר אותו. יש להתקין את המכשיר בגובה שבו ניתן להוציא את האביזרים בקלות.

התקנה פינתית - איור 4

כדי לוודא שניתן לפתוח את דלת המכשיר בהתקנה פינתית, קחו בחשבון מידה C. מידה D תלויה בעובי חזית הארון מתחת לידיה.

חיבור המכשיר לחשמל

המכשיר תואם למערכת הגנה מסוג 1, ויש להפעילו רק אם הוא מצויד בחיבור מוארק לחשמל.

הגנת הנתוך מוכרחה להתאים לדירוג החשמל שצוין על-גבי לוחית הדירוג של המכשיר ולתקנות המקומיות.

לפני ביצוע ההתקנה יש לנתק את המכשיר משקע החשמל. יש לחבר את המכשיר לחשמל באמצעות כבל החשמל המסופק בלבד. חברו את כבל החשמל אל גב המכשיר (המתינו עד שתישמע הנקישות).

ניתן להשיג כבל חשמל באורך 3 מ' משירות הלקוחות.

יש להחליף את כבל החשמל רק בכבל מהיצרן המקורי, אשר ניתן להשיג משירות הלקוחות.

יש לוודא שבמהלך ההתקנה הותקן גם מפסק זרם.

כבל חשמל עם תקע בעל הארקה

יש לחבר את המכשיר רק לשקע בעל הארקה שהותקן כהלכה. אם לא ניתן להגיע לתקע לאחר ההתקנה, יש לספק מחיצה בפזות בהתקנה החשמלית הקבועה, בהתאם לתקנות ההתקנה.

כבל חשמל ללא תקע בעל הארקה

יש לאפשר אך ורק לאיש מקצוע מורשה לחבר את המכשיר.

יש לספק מחיצה בפזות בהתקנה החשמלית הקבועה, בהתאם לתקנות ההתקנה. אתרו את הנתוך ואת המוליכים הניטרליים שבשקע. המכשיר עלול להיפגם אם אינו מחובר כהלכה.

חברו את הכיריים בהתאם לתרשים החיבור. עיינו בלוחית הדירוג לקבלת מידע אודות המתח. חברו את כבלי החשמל בהתאם לקידוד הצבעים: ירוק/צהוב = מוליך PE \oplus , כחול = מוליך ניטרלי; חום = מוליך פעיל (מוליך חיצוני).

שבדיה, פינלנד ונורבגיהבלבד

ניתן לחבר את המכשיר גם בעזרת התקע הכלול, המצויד במערכת חיבור להארקה. החיבור להארקה צריך להיות נגיש גם לאחר ההתקנה. אם לא ניתן להגיע לתקע לאחר ההתקנה, יש לספק מחיצה בפזות בהתקנה החשמלית הקבועה, בהתאם לתקנות ההתקנה.

קיבוע המכשיר במקומו - איור 5

1. הכניסו את המכשיר למקומו עד הסוף, ומקמו אותו במרכז.

2. הבריגו את המכשיר למקומו.

אין לאטום את המרווח שבין המכשיר לבין משטח העבודה באמצעות לוחות נוספים.

אין להתקין לוחות מבודדי חום ללוחות הצדדיים של הארון.

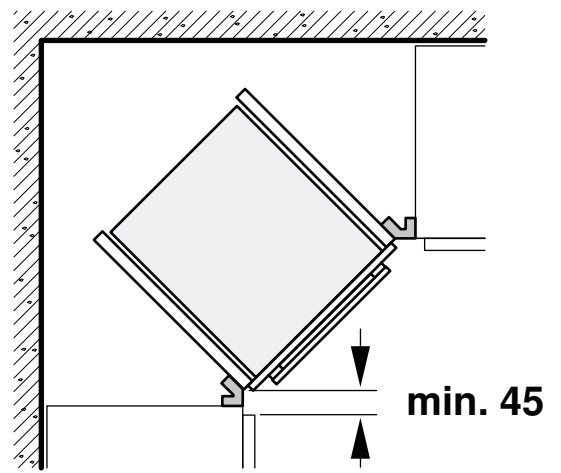
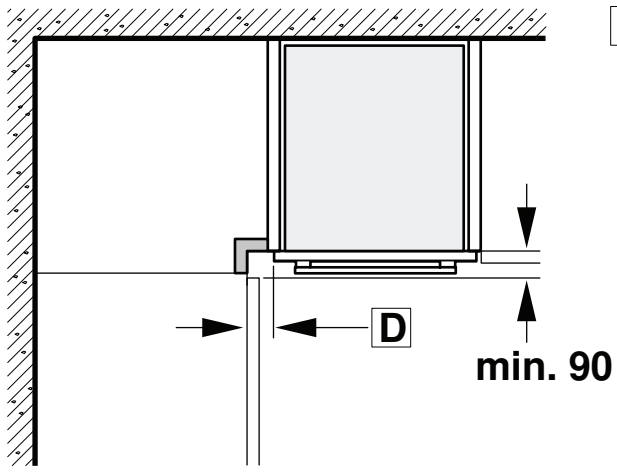
הסרה

1. נתקו את המכשיר מהחשמל.

2. שחררו את בורגי הקיבוע.

3. הרימו מעט את המכשיר ומשכו אותו החוצה במלואו.

4



5

