



Встраиваемый духовой шкаф



[ru] ПРАВИЛА ПОЛЬЗОВАНИЯ

B1ACE0A.0R





# Содержание

	<b>Применение по назначению</b> . . . . .	<b>4</b>		<b>Навесные элементы</b> . . . . .	<b>17</b>
	<b>Важные правила техники безопасности</b> . . . . .	<b>4</b>		Снятие и установка навесных элементов. . . . .	17
	Общая информация . . . . .	4		<b>Дверца прибора</b> . . . . .	<b>18</b>
	Галогенная лампочка. . . . .	5		Снятие и установка стёкол дверцы . . . . .	18
	<b>Причины повреждений</b> . . . . .	<b>6</b>		<b>Что делать в случае неисправности?</b> . . . . .	<b>19</b>
	Общая информация . . . . .	6		Самостоятельное устранение мелких неисправностей . . . . .	19
	<b>Охрана окружающей среды</b> . . . . .	<b>6</b>		Замена лампочки для верхней подсветки в рабочей камере . . . . .	20
	Экономия электроэнергии. . . . .	6		<b>Служба сервиса</b> . . . . .	<b>20</b>
	Правильная утилизация упаковки . . . . .	7		Номер E и номер FD . . . . .	20
	<b>Знакомство с прибором</b> . . . . .	<b>8</b>		<b>Протестировано для Вас в нашей кухне-студии</b>	<b>21</b>
	Панель управления . . . . .	8		Общие указания . . . . .	21
	Кнопки и дисплей. . . . .	8		Пироги и выпечка . . . . .	21
	Виды нагрева и функции . . . . .	9		Запеканки и gratены. . . . .	25
	Температура . . . . .	9		Птица, мясо и рыба . . . . .	25
	Рабочая камера . . . . .	9		Овощи и гарниры. . . . .	28
	<b>Принадлежности</b> . . . . .	<b>10</b>		Десерты . . . . .	29
	Регулирующая принадлежность . . . . .	10		Акриламид в продуктах питания. . . . .	29
	Установка принадлежностей . . . . .	10		Сушка . . . . .	29
	Специальные принадлежности . . . . .	11		Консервирование . . . . .	30
	<b>Перед первым использованием</b> . . . . .	<b>11</b>		Подъём теста. . . . .	31
	Первый ввод в эксплуатацию . . . . .	11		Размораживание . . . . .	32
	Очистка рабочей камеры . . . . .	11		Подогрев . . . . .	32
	Очистка принадлежностей . . . . .	11		Контрольное блюдо. . . . .	33
	<b>Управление бытовым прибором</b> . . . . .	<b>12</b>			
	Включение и выключение прибора . . . . .	12			
	Установка вида нагрева и температуры . . . . .	12			
	Контроль нагрева. . . . .	12			
	Быстрый нагрев . . . . .	12			
	<b>Функции времени</b> . . . . .	<b>13</b>			
	Установка таймера. . . . .	13			
	Установка времени приготовления . . . . .	13			
	Установка времени окончания . . . . .	13			
	Установка времени суток. . . . .	14			
	Проверка, изменение и отмена установок. . . . .	14			
	<b>Блокировка для безопасности детей</b> . . . . .	<b>14</b>			
	Автоматическая блокировка для безопасности детей	14			
	<b>Базовые установки</b> . . . . .	<b>15</b>			
	Список базовых установок . . . . .	15			
	Изменение базовых установок . . . . .	15			
	<b>Очистка</b> . . . . .	<b>16</b>			
	Подходящие чистящие средства . . . . .	16			
	Содержание прибора в чистоте . . . . .	17			

Более подробную информацию о продукции, принадлежностях, запасных частях и службе сервиса можно найти на официальном сайте **www.neff-international.com** и на сайте интернет-магазина **www.neff-eshop.com**

## Применение по назначению

Внимательно прочитайте данное руководство. Оно поможет вам научиться правильно и безопасно пользоваться прибором. Сохраняйте руководство по эксплуатации и инструкцию по монтажу для дальнейшего использования или для передачи новому владельцу.

Данный прибор предназначен исключительно для встраивания. Соблюдайте специальные инструкции по монтажу.

Распакуйте и осмотрите прибор. Не подключайте прибор, если он был поврежден во время транспортировки.

Подключение прибора без штепсельной вилки должен производить только квалифицированный специалист. Повреждения из-за неправильного подключения приводят к снятию гарантийных обязательств.

Этот прибор предназначен только для домашнего использования. Используйте прибор только для приготовления блюд и напитков. Следите за прибором во время его работы. Используйте прибор только в закрытом помещении.

Данный прибор предназначен для использования на высоте не более 4000 м над уровнем моря.

Дети до 8 лет, лица с ограниченными физическими, умственными и психическими возможностями, а также лица, не обладающие достаточными знаниями о приборе, могут использовать прибор только под присмотром лиц, ответственных за их безопасность, или после подробного инструктажа и осознания всех опасностей, связанных с эксплуатацией прибора.

Детям не разрешается играть с прибором. Очистка и обслуживание прибора не должны производиться детьми, это допустимо, только если они старше 15 лет и их контролируют взрослые.

Не допускайте детей младше 8 лет к прибору и его сетевому проводу.

Всегда следите за правильностью установки принадлежностей в рабочую камеру. → "Принадлежности" на страница 10

## Важные правила техники безопасности

### Общая информация

#### Предупреждение – Опасность возгорания!

- Сложенные в рабочей камере легковоспламеняющиеся предметы могут загореться. Не храните в рабочей камере легковоспламеняющиеся предметы. Не открывайте дверцу прибора, если внутри прибора образовался дым. Выключите прибор, выньте вилку сетевого провода из розетки или отключите предохранитель в блоке предохранителей.
- Случайно упавшие кусочки пищи, капнувший жир или сок от жарения могут вспыхнуть. Перед эксплуатацией удалите грубые загрязнения из рабочей камеры, с поверхности нагревательных элементов и принадлежностей.
- Из-за струи воздуха, проникающей в прибор при открывании дверцы, бумага для выпечки может подняться, коснуться нагревательного элемента и вспыхнуть. При предварительном разогреве обязательно закрепляйте бумагу для выпечки в принадлежностях. Например, поставьте на неё кастрюлю или форму для выпекания. Используйте бумагу для выпечки нужного размера, она не должна выступать за края принадлежностей.

#### Предупреждение – Опасность ожога!

- Прибор становится очень горячим. Не прикасайтесь к горячим внутренним поверхностям прибора или нагревательным элементам. Всегда давайте прибору остыть. Не позволяйте детям подходить близко к горячему прибору.
- Принадлежности или посуда очень горячие. Чтобы извлечь горячую посуду или принадлежности из рабочей камеры, всегда используйте прихватки.
- Пары спирта в горячей рабочей камере могут вспыхнуть. Запрещается готовить блюда, в которых используются напитки с высоким содержанием спирта. Добавляйте в блюда только небольшое количество напитков с высоким содержанием спирта. Осторожно откройте дверцу прибора.

### **⚠ Предупреждение – Опасность ошпаривания!**

- В процессе эксплуатации открытые для доступа детали прибора сильно нагреваются. Не прикасайтесь к раскаленным деталям. Не подпускайте детей близко к прибору.
- Из открытой дверцы прибора может вырваться горячий пар. При определённой температуре он может быть не виден. Открывая дверцу, не стойте слишком близко к прибору. Осторожно откройте дверцу прибора. Не подпускайте детей близко к прибору.
- При использовании воды в рабочей камере может образоваться горячий водяной пар. Запрещается наливать воду в горячую рабочую камеру.

### **⚠ Предупреждение – Опасность травмирования!**

- Поцарапанное стекло дверцы прибора может треснуть. Не используйте скребки для стекла, а также едкие и абразивные чистящие средства.
- Петли дверцы прибора подвижны при открывании и закрывании дверцы, вы можете защемить себе пальцы. Не дотрагивайтесь до участка, где находятся петли.

### **⚠ Предупреждение – Опасность удара током!**

- При неквалифицированном ремонте прибор может стать источником опасности. Любые ремонтные работы и замена проводов и труб должны выполняться только специалистами сервисной службы, прошедшими специальное обучение. Если прибор неисправен, выньте вилку сетевого провода из розетки или отключите предохранитель в блоке предохранителей. Вызовите специалиста сервисной службы.
- При сильном нагреве прибора изоляция кабеля может расплавиться. Следите за тем, чтобы кабель не соприкасался с горячими частями электроприборов.
- Проникающая влага может привести к удару электрическим током. Не используйте очиститель высокого давления или пароструйные очистители.

- Неисправный прибор может быть причиной поражения током. Никогда не включайте неисправный прибор. Выньте из розетки вилку сетевого провода или выключите предохранитель в блоке предохранителей. Вызовите специалиста сервисной службы.

### **⚠ Предупреждение – Опасность, связанная с магнитным полем!**

В панели управления или в элементах управления встроены постоянные магниты, которые могут воздействовать на электронные имплантаты, например, на кардиостимулятор или инжектор инсулина. Если вы используете электронные имплантаты, соблюдайте минимальное расстояние до панели управления 10 см.

### **Галогенная лампочка**

#### **⚠ Предупреждение – Опасность удара током!**

При замене лампочки в рабочей камере учитывайте то, что контакты в патроне находятся под напряжением. Перед сменой лампочки выньте вилку сетевого кабеля из розетки или отключите предохранитель в блоке предохранителей.

## Причины повреждений

### Общая информация

#### Внимание!

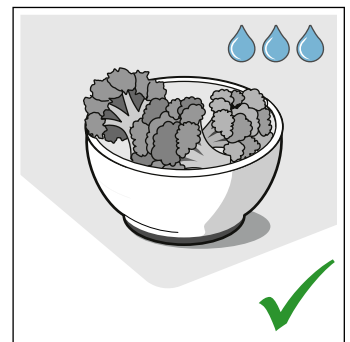
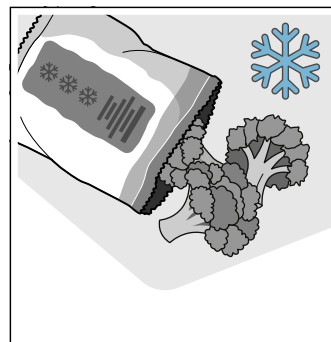
- Принадлежности, фольга, пергаментная бумага или посуда на дне рабочей камеры: не ставьте принадлежности на дно рабочей камеры. Не накрывайте дно рабочей камеры фольгой любого вида или пергаментной бумагой. Не ставьте посуду на дно рабочей камеры, если установлена температура выше 50 °С. Это приведёт к излишней аккумуляции тепла. Время выпекания или жарения будет нарушено, что приведёт к повреждению эмали.
- Алюминиевая фольга: при использовании алюминиевой фольги следите, чтобы она не касалась стекла дверцы. Это может привести к изменению цвета стекла.
- Вода в горячей камере: запрещается наливать воду в горячую рабочую камеру. Это может привести к образованию пара. В результате изменения температуры возможно повреждение эмали.
- Влаги в рабочей камере: влага, находящаяся в рабочей камере в течение длительного времени, может привести к коррозии. После использования дайте рабочей камере высохнуть. Не держите влажные продукты в закрытой рабочей камере в течение длительного времени. Ни в коем случае не используйте рабочую камеру для хранения продуктов.
- Охлаждение прибора с открытой дверцей: после режима работы при высокой температуре не оставляйте прибор остывать с открытой дверцей. Запрещается фиксировать дверцу в открытом состоянии каким-либо предметом. Даже если дверца прибора будет просто приоткрыта, со временем это может привести к повреждению поверхности стоящей рядом мебели. Оставляйте рабочую камеру открытой для высыхания только после режима работы с большим количеством влаги.
- Сок от фруктов: при выпекании сочных фруктовых пирогов не заполняйте противень целиком. Сок от фруктов будет стекать с противня и оставлять пятна, которые будет практически невозможно удалить. Используйте по возможности более глубокий универсальный противень.
- Сильно загрязнён уплотнитель: при сильном загрязнении уплотнителя дверца прибора перестанет нормально закрываться. Это может привести к повреждению поверхности прилегающей к прибору мебели. Следите за чистотой уплотнителя дверцы. → "Очистка" на страница 16
- Использование дверцы прибора в качестве сиденья или полки: не садитесь и ничего не ставьте на дверцу прибора. Не ставьте посуду и принадлежности на дверцу.
- Установка принадлежностей: в зависимости от типа прибора принадлежности могут поцарапать стекло дверцы прибора при её закрывании. Всегда устанавливайте принадлежности в рабочую камеру до упора.
- Перемещение прибора: не передвигайте прибор за ручку дверцы. Ручка дверцы не рассчитана на вес прибора и может сломаться.

## Охрана окружающей среды

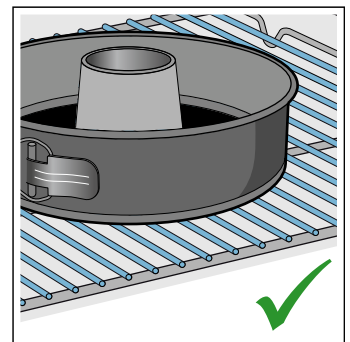
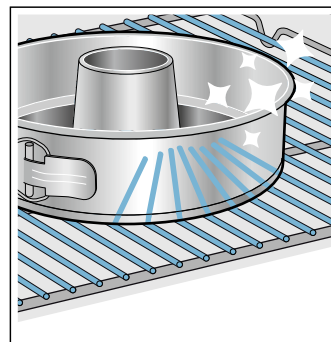
Ваш новый прибор отличается особенной эффективностью энергопотребления. В этом разделе вы найдёте ряд рекомендаций, как при эксплуатации прибора сэкономить ещё больше энергии и как правильно утилизировать прибор.

### Экономия электроэнергии

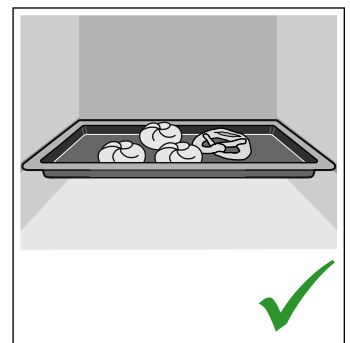
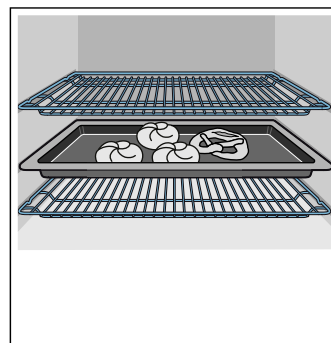
- Предварительно нагревайте прибор только в том случае, если это указано в рецепте или в таблицах руководства по эксплуатации.
- Прежде чем помещать замороженные продукты в рабочую камеру, разморозьте их.



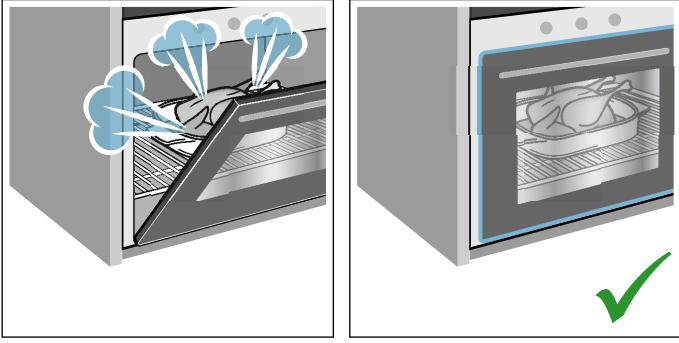
- Используйте тёмные, покрытые чёрным лаком или эмалированные формы для выпекания. Они особенно хорошо поглощают тепло.



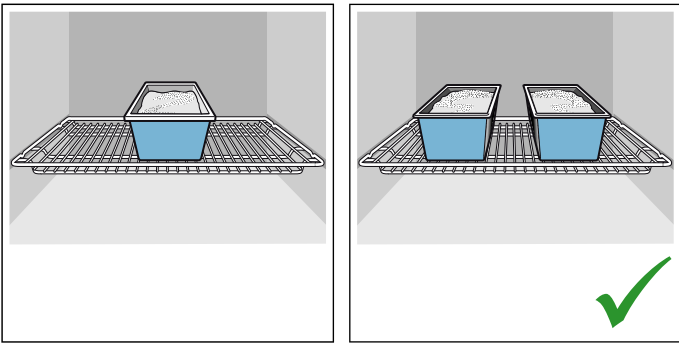
- Выньте из духового шкафа принадлежности, которые вам не понадобятся.



- Как можно реже открывайте дверцу прибора во время работы.



- Несколько пирогов лучше всего печь один за другим. Рабочая камера остаётся тёплой, за счёт чего время выпекания второго пирога уменьшается. Можно также поместить в рабочую камеру 2 прямоугольные формы рядом друг с другом.



- При длительном времени приготовления прибор можно выключить за 10 минут до окончания приготовления и использовать остаточное тепло для доведения блюда до готовности.

## Правильная утилизация упаковки

Утилизируйте упаковку с соблюдением правил экологической безопасности.



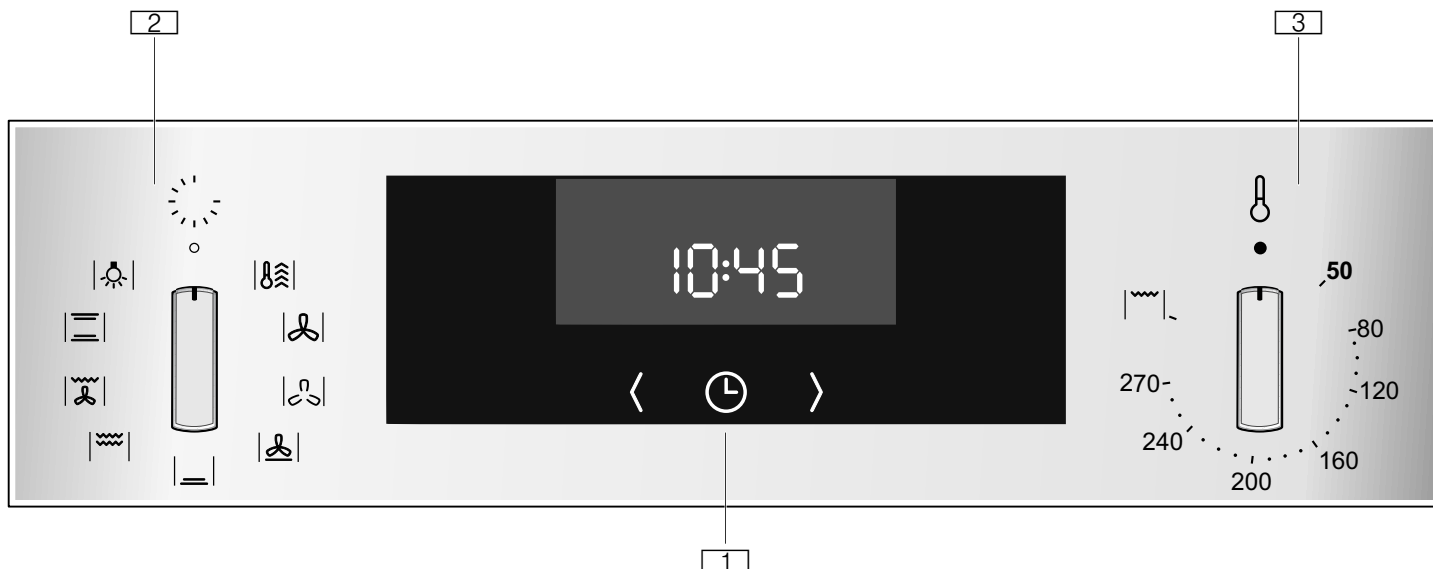
Данный прибор имеет отметку о соответствии европейским нормам 2012/19/EU утилизации электрических и электронных приборов (waste electrical and electronic equipment - WEEE).

Данные нормы определяют действующие на территории Евросоюза правила возврата и утилизации старых приборов.

## Знакомство с прибором

В этой главе приводится описание дисплея и элементов управления. Кроме того, вы узнаете о различных функциях вашего прибора.

**Указание:** В зависимости от типа прибора возможны расхождения в цвете и некоторые незначительные отклонения от данного описания.



### 1 Кнопки и дисплей

Кнопки — это сенсорные поля, под которыми расположены сенсоры. Для выбора функции следует нажать на соответствующий символ. На дисплее отображаются символы активных функций и функции времени.

### 2 Переключатель выбора функций

Переключатель выбора функций предназначен для установки вида нагрева или других функций. Переключатель выбора функций можно поворачивать из нулевого положения влево или вправо.

### 3 Регулятор температуры

Регулятором температуры установите температуру для вида нагрева или выберите настройку других функций. Регулятор температуры можно поворачивать из нулевого положения только вправо до упора. Поворачивать регулятор температуры дальше нельзя.


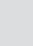
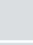
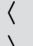

**Указание:** У некоторых приборов ручки-переключатели являются утапливаемыми. Чтобы зафиксировать или расфиксировать ручки-переключатели, нажмите на них в нулевом положении.

## Панель управления

Различные функции прибора можно настраивать с помощью панели управления. В этом разделе приводится описание панели управления и расположение элементов управления.


### Кнопки и дисплей

С помощью кнопок можно установить различные дополнительные функции вашего прибора. На дисплее отображаются значения для этих функций.

Символ	Значение
	Функции времени При многократном нажатии выбор времени суток  , таймера  , времени приготовления  и времени окончания  .
<	Минус Уменьшение установленного значения.
>	Плюс Увеличение установленного значения.

### Дисплей

Значение, которое устанавливается или истекает в данный момент, отображается на дисплее на переднем плане.




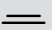



Для использования функций времени многократно нажимайте на кнопку . Какое значение в данный момент отображается на переднем плане, можно определить по столбику красного цвета над соответствующим символом или под ним.



## Виды нагрева и функции



Переключатель выбора функций предназначен для установки видов нагрева и других функций.

Для того чтобы вы могли выбрать нужный вид нагрева для приготавливаемого блюда, мы объясним вам различия и опишем области применения.

Вид нагрева	Использование
 Горячий воздух CircoTherm	Для выпекания и приготовления блюд на одном или нескольких уровнях. Вентилятор, установленный в задней стенке, распределяет жар от кольцевого нагревательного элемента равномерно по всей рабочей камере.
 CircoTherm щадящий	«Умный» вид нагрева, используемый для щадящего приготовления мяса, рыбы и выпечки. Прибор оптимально регулирует подачу энергии в рабочую камеру. Блюдо пофазно приготавливается с помощью остаточного тепла. Таким образом оно остаётся сочным и меньше поджаривается. В зависимости от приготовления и продуктов можно экономить энергию. Этот вид нагрева используется для определения класса эффективности потребления электроэнергии.
 Режим для пиццы	Для приготовления пиццы и блюд, для которых требуется много тепла с нижней стороны. Нагреваются нижний нагревательный элемент и кольцевой нагревательный элемент, установленный в задней стенке.
 Нижний жар	Для приготовления блюд на водяной бане и для допекания. Жар поступает снизу.
 Гриль большой площади	Для приготовления на гриле плоских кусков мяса, например, стейков, колбасок или тостов и для запекания. Нагревается вся поверхность под нагревательным элементом гриля.
 Термогриль	Для жарения птицы, рыбы целиком и больших кусков мяса. В этом режиме попеременно включаются нагревательный элемент гриля и вентилятор. Вентилятор обдувает блюдо образовавшимся горячим воздухом.
 Верхний/нижний жар	Для традиционного выпекания и жарения на одном уровне. Рекомендуется для пирогов с сочной начинкой. Жар поступает равномерно сверху и снизу.

## Другие функции



В вашем новом духовом шкафу имеются и другие функции, краткое описание которых даётся здесь.

Функция	Использование
 Быстрый разогрев	Быстрый разогрев рабочей камеры, без использования принадлежностей.
 Освещение рабочей камеры	Включение освещения рабочей камеры, без использования функции. Для облегчения, например, очистки рабочей камеры.

## Температура

Установите температуру в рабочей камере с помощью регулятора температуры. Кроме того, с его помощью выбираются режимы для других функций.

При очень высоких температурах прибор по истечении длительного времени немного уменьшает температуру.

Положение	Значение
 Нулевое положение	Прибор не нагревается.
50–275	Диапазон температур
 Гриль интенсивный	Устанавливаемый режим для гриля большой площади или для гриля небольшой площади (в зависимости от типа прибора).

## Рабочая камера

Различные функции рабочей камеры упрощают эксплуатацию вашего прибора. Таким образом, например, освещается большая часть рабочей камеры, а охлаждающий вентилятор защищает прибор от перегрева.

### Открывание дверцы прибора

При открывании дверцы прибора во время его работы прибор продолжает работать.

### Освещение рабочей камеры

Для большинства видов нагрева и функций внутреннее освещение рабочей камеры во время работы режима включено. При завершении режима с помощью переключателя выбора функций оно выключается.

Установив переключатель выбора функций в положение «Освещение рабочей камеры», можно включить освещение, когда духовой шкаф не

нагревается. Это поможет, например, при очистке вашего прибора.

### Охлаждающий вентилятор

Охлаждающий вентилятор включается и выключается при необходимости. Тёплый воздух выходит из дверцы.

#### Внимание!

Не закрывайте вентиляционные прорези, в противном случае возможно перегревание прибора.

Для более быстрого охлаждения рабочей камеры вентилятор продолжает работать определённое время после её выключения.

## Принадлежности

В комплект поставки вашего прибора входят различные принадлежности. Ниже дан обзор входящих в комплект поставки принадлежностей и описаны возможности их использования.

### Регулирующая принадлежность

В зависимости от типа прибора комплектующие могут различаться.

	<p><b>Решётка</b> Для посуды, пирогов и форм для запеканки. Для приготовления жаркого, кусков мяса на гриле и блюд глубокой заморозки.</p>
	<p><b>Универсальный противень</b> Для приготовления сочных пирогов, печенья, большого жаркого и продуктов глубокой заморозки. Противень можно использовать при жарении на решётке. Подставьте его под решётку, чтобы весь жир стекал в него.</p>
	<p><b>Противень</b> Для пирогов и мелкой выпечки.</p>

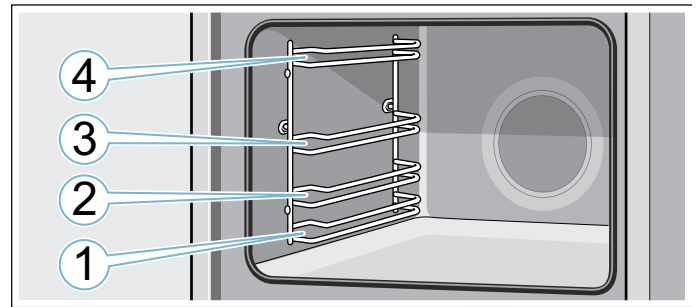
Используйте только оригинальные принадлежности, так как они специально адаптированы к данному прибору.

Принадлежности можно приобрести через сервисную службу или через интернет-магазин.

**Указание:** При чрезмерном нагревании принадлежностей возможна их деформация. Это не оказывает влияния на функционирование. После охлаждения принадлежностей деформация устраняется.

### Установка принадлежностей

Рабочая камера имеет 4 уровня установки. Уровни установки считаются снизу вверх.



Всегда устанавливайте принадлежности на уровень между обоими направляющими стержнями одного уровня.

Выдвинутые наполовину принадлежности не опрокидываются.

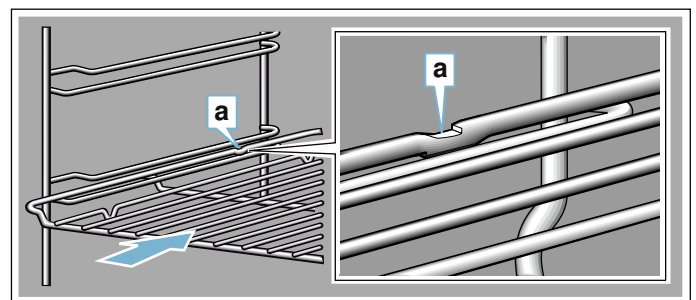
#### Указания

- Следите за правильной установкой принадлежностей в рабочей камере.
- Всегда устанавливайте принадлежности в рабочую камеру полностью, чтобы они не соприкасались с дверцей прибора.
- Выньте принадлежности, не нужные во время режима работы, из рабочей камеры.
- Навесные элементы можно снять для очистки из рабочей камеры. → Страница 17

#### Функция фиксации

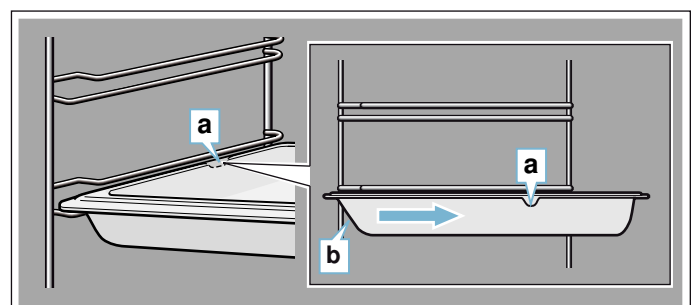
Принадлежности можно выдвигать примерно до половины, так чтобы они зафиксировались. Функция фиксации препятствует опрокидыванию принадлежностей при выдвигании. Чтобы защита от опрокидывания сработала, принадлежности должны быть правильно установлены в рабочей камере.

При установке решётки следите за тем, чтобы фиксирующий выступ **a** находился сзади и был обращён вниз. Решётка должна быть установлена открытой стороной к дверце прибора изгибом вниз.



При установке противней следите за тем, чтобы фиксирующий выступ **a** находился сзади и был обращён вниз. Скошенный край противня **b** должен быть обращён вперёд к дверце прибора.

Пример на рисунке: универсальный противень

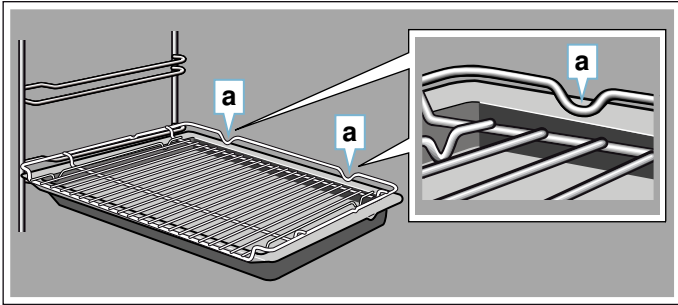


## Комбинирование принадлежностей

Для сбора капель жира и мясного сока можно одновременно установить решётку и универсальный противень.

При установке решётки следите за тем, чтобы обе распорки **a** находились на задней кромке. При установке универсального противня решётка должна находиться над верхним направляющим стержнем уровня установки.

Пример на рисунке: универсальный противень



## Специальные принадлежности

Специальные принадлежности можно приобрести через сервисную службу или через интернет-магазин. Полный перечень специальных принадлежностей к прибору вы найдёте в наших рекламных проспектах или в интернете.

Ассортимент и возможность заказа спецпринадлежностей в интернете может различаться в зависимости от страны. См. соответствующую документацию.

**Указание:** Не все специальные принадлежности подходят к вашему прибору. Поэтому при покупке обязательно указывайте точное обозначение (номер E) вашего прибора. → "Служба сервиса" на страница 20

Принадлежности
Решётка для выпекания и жарения
Противень
Универсальный противень
Противень с антипригарным покрытием
Универсальный противень с антипригарным покрытием
Противень для запеканки
Комплект для приготовления на пару для духового шкафа
Профессиональная сковорода
Крышка для профессиональной сковороды
Форма для пиццы
Противень-гриль
Керамический камень для выпекания
Стеклопосуда, 5,1 л
Стеклопосуда
Направляющая ComfortFlex (1 уровень)*
3-уровневая направляющая*

\* Принадлежности подходят не для каждого прибора, при заказе указать номер E

## Перед первым использованием

Перед использованием прибора необходимо выполнить несколько установок. Кроме того, следует очистить рабочую камеру и принадлежности.

### Первый ввод в эксплуатацию

Как только прибор будет подключён к электросети, на дисплее появится индикация **12:00**.

### Установка времени суток

Установите время суток кнопками < или >.

Через несколько секунд установленное время суток принимается.

### Изменение времени суток

1. Нажимайте кнопку ⏰, пока не загорится символ ⏰.
2. Измените время суток кнопками < или >. Через несколько секунд установленное время суток принимается.

### Очистка рабочей камеры

Чтобы устранить запах нового прибора, нагрейте пустую закрытую рабочую камеру.

1. Выньте принадлежности из рабочей камеры.
2. Удалите упаковочные материалы из рабочей камеры, например, частички стиропора.
3. Перед разогревом протрите гладкие поверхности внутри рабочей камеры мягкой влажной тряпкой.
4. Установите указанный вид нагрева и температуру.

Установки	
Вид нагрева	Верхний/нижний жар
Температура	240 °C
Продолжительность	1 час

5. Во время нагревания прибора проветривайте кухню.
6. По завершении указанного времени выключите прибор.
7. Подождите, пока рабочая камера остынет.
8. Очистите гладкие поверхности мыльным раствором и мягкой тряпочкой.

### Очистка принадлежностей

Тщательно очистите принадлежности с помощью мыльного раствора и специальной тряпочки или мягкой щётки.

## Управление бытовым прибором


Вы уже познакомились с элементами управления и принципом их функционирования. Здесь приводится описание настроек прибора.

### Включение и выключение прибора

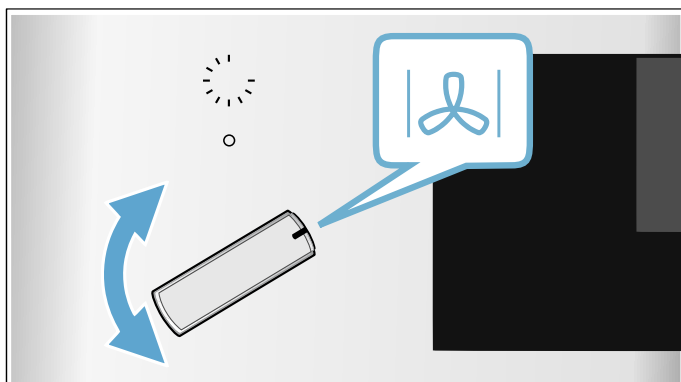
Переключатель выбора функций включает и выключает прибор. Как только вы повернёте его в положение, отличное от нулевого, прибор включится. Для выключения прибора всегда поворачивайте переключатель выбора функций в нулевое положение.

### Установка вида нагрева и температуры

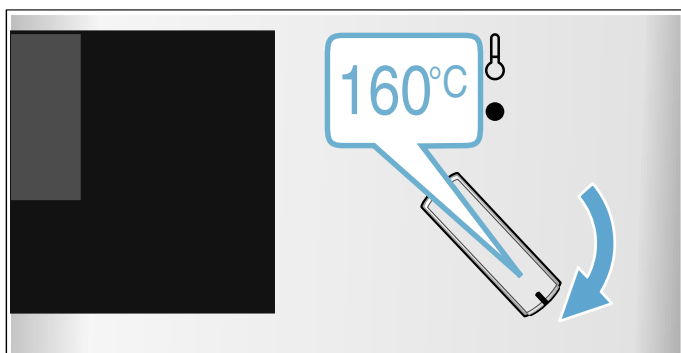
При помощи переключателя выбора функций и температуры Вы можете с лёгкостью изменить установки Вашего прибора. Виды нагрева, подходящие для каждого блюда, указаны в начале руководства по эксплуатации.

Пример на рисунке: режим «горячий воздух CircoTherm»  при 160 °С.

1. Установите вид нагрева переключателем выбора функций.



2. Установите температуру или режим гриля регулятором температуры.



Через несколько секунд прибор начнет нагреваться.

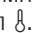
Когда блюдо приготовится, выключите прибор, повернув переключатель выбора функций в нулевое положение.


**Указание:** Вы можете также установить продолжительность режима и время его окончания.  
→ "Функции времени" на страница 13

### Изменение

Соответствующим регулятором можно в любой момент изменить вид нагрева или температуру.

### Контроль нагрева

Во время нагрева прибора на дисплее появляется символ .

Если рабочая камера прогрета заранее, то как только в первый раз погаснет символ , значит, наступило оптимальное время для установки в духовой шкаф приготавливаемого блюда.




**Указание:** Из-за термической инерционности отображаемая температура может отличаться от фактической температуры рабочей камеры.

### Быстрый нагрев

С помощью функции «Быстрый нагрев» можно сократить время нагрева.


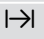
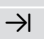
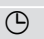
Используйте режим быстрого разогрева только для работы с температурами выше 100 °С.


Для достижения оптимального результата при приготовлении ставьте блюдо в духовой шкаф только после завершения быстрого разогрева.

1. Установите переключатель выбора функций на .
2. Установите температуру выше 100 °С регулятором температуры.  
Через несколько секунд духовой шкаф начинает нагреваться. На дисплее появляется символ .
3. Дождитесь, когда раздастся звуковой сигнал и погаснет символ .
4. Режим быстрого разогрева завершён.
5. Поставьте блюдо в рабочую камеру.
5. Установите вид нагрева.

## Функции времени

Для вашего прибора предусмотрены различные функции времени.

Функция времени	Использование
 Таймер	Таймер работает как песочные часы, используемые для определения готовности яиц при варке. Он работает независимо от режима и других функций времени и не влияет на работу прибора.
 Время приготовления	По истечении установленного времени приготовления режим работы завершается автоматически.
 Окончание	Установите время приготовления и желаемое время окончания приготовления. Прибор запускается автоматически, и режим работы завершается в установленное время.
 Время суток	Установите время суток, например, после отключения электроэнергии или измените, например, при переходе с летнего времени на зимнее.

По истечении времени приготовления или времени таймера раздаётся сигнал. Вы можете заранее отключить сигнал, нажав на кнопку .

**Указание:** Продолжительность сигнала можно изменить в базовых установках. → "Базовые установки" на страница 15





**Указание:** При настройке функций времени шаг настройки увеличивается вместе с увеличением значения времени. Пример: установка времени приготовления осуществляется с шагом в одну минуту. Время приготовления более часа можно установить с шагом в 5 минут.

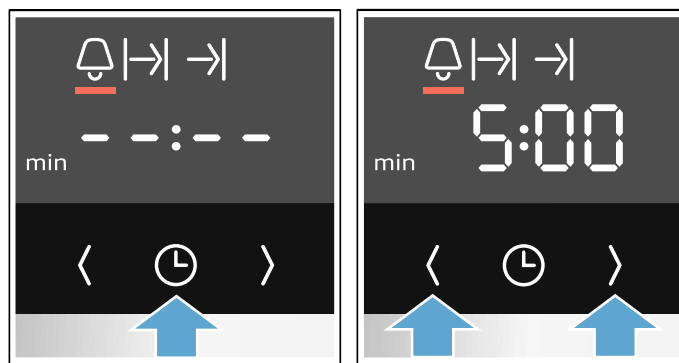
### Установка таймера

Установка таймера возможна как при включённом, так и при выключенном приборе. Для таймера предусмотрен собственный сигнал, чтобы можно было понять, истекло ли время таймера или время приготовления.


**Рекомендация:** Если установленное время таймера относится к работе прибора, используйте время приготовления. При этом прибор отключится автоматически.

1. Нажимайте на кнопку  до тех пор, пока не будет выделен символ .

2. Установите время таймера кнопками  и .
  - Кнопка , рекомендуемое значение 5 минут
  - Кнопка , рекомендуемое значение 10 минут




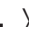

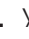


Установка автоматически принимается. Через несколько секунд происходит запуск времени таймера.

**Указание:** По истечении установленного времени раздаётся сигнал. Для отмены времени таймера нажмите на кнопку .

### Установка времени приготовления

Прибор выключается автоматически после истечения установленного времени приготовления. Данная функция может использоваться только в комбинации с видом нагрева.

1. Установите вид нагрева и температуру.
2. Нажимайте на кнопку  до тех пор, пока не будет выделен символ .
3. Установите время приготовления кнопками  и .
  - Кнопка , рекомендуемое значение 10 минут
  - Кнопка , рекомендуемое значение 30 минут
 Установка автоматически принимается. Через несколько секунд прибор начнёт нагреваться. На дисплее начинается отсчёт времени приготовления.

По истечении установленного времени раздаётся сигнал, и режим работы прибора автоматически завершается.





Для выключения установите переключатель выбора функций в нулевое положение.

### Установка времени окончания

Вы можете изменить время, к которому должно закончиться время приготовления. Вы можете поставить продукты в рабочую камеру, например, утром, чтобы блюдо было готово днём.

#### Указания

- Следите за тем, чтобы продукты не оставались в рабочей камере слишком долго и не портились.
- Не выполняйте установку окончания времени приготовления после того, как был запущен режим работы. Результат приготовления может оказаться непредсказуемым.

1. Используя соответствующие принадлежности, установите блюда в рабочую камеру и закройте дверцу прибора.
2. Установите вид нагрева и температуру.
3. Нажимайте на кнопку  до тех пор, пока не будет выделен символ .
4. Установите время приготовления кнопками  и .

5. Кнопкой  $\}$  выберите время приготовления.
6. Нажимайте на кнопку  $\ominus$  до тех пор, пока не будут выделены символы  $\rightarrow$ .
7. Кнопками  $\langle$  и  $\rangle$  выберите время окончания. Через несколько секунд прибор примет установки. На дисплее появляется время окончания. После запуска прибора начинается отсчёт времени приготовления.

По истечении установленного времени окончания раздаётся сигнал, и режим работы прибора автоматически завершается.

Для выключения установите переключатель выбора функций в нулевое положение.

### Установка времени суток

Вы можете изменить время суток, только если ни одна из функций времени не активна и переключатель выбора функций находится в нулевом положении.

1. Нажимайте на кнопку  $\ominus$  до тех пор, пока не будет выделен символ  $\ominus$ .
2. Измените время суток кнопками  $\langle$  или  $\rangle$ . Через несколько секунд прибор принимает время суток.

**Указание:** В базовых установках можно выбрать, будет ли на дисплее отображаться время суток.

### Проверка, изменение и отмена установок

1. Нажимайте на кнопку  $\ominus$  до тех пор, пока не будет выделен соответствующий символ.
2. При необходимости измените установку кнопками  $\langle$  или  $\rangle$ . Для отмены функции времени установите  $00:00$ . Установка автоматически принимается.

## Блокировка для безопасности детей

Чтобы дети не смогли случайно включить прибор или изменить установки, он оборудован блокировкой для безопасности детей.

### Указания

- Блокировка от детей в духовом шкафу не влияет на функционирование подключённой к нему, в случае необходимости, варочной панели.
- После отключения электроэнергии блокировка от детей больше не активна.

### Автоматическая блокировка для безопасности детей

Панель управления блокируется, и прибор не может быть включён. Для того, чтобы включить прибор, необходимо отключить автоматическую блокировку для безопасности детей. По окончании работы панель управления автоматически блокируется.

Для установки или прерывания функции блокировки для безопасности детей переключатель выбора функций должен стоять в нулевом положении.

Убедитесь, что функция блокировки для безопасности детей активирована в базовых установках. Для этого установите  $\epsilon \text{ B } !$ .  $\rightarrow$  "Базовые установки" на странице 15

1. Нажмите и удерживайте нажатой кнопку  $\ominus$  прим. 4 секунды. На дисплее появится индикация  $\epsilon \text{ B } \text{B}$  или  $\epsilon \text{ B } !$ .
2. При необходимости измените установку кнопками  $\langle$  или  $\rangle$ .
  - $\epsilon \text{ B } \text{B}$  = функция «Блокировка для безопасности детей» деактивирована
  - $\epsilon \text{ B } !$  = функция «Блокировка для безопасности детей» активирована
3. Для подтверждения снова нажмите и удерживайте кнопку  $\ominus$  в течение 4 секунд. Будет принята базовая установка.

### Прерывание

1. Нажмите и удерживайте кнопку  $\ominus$ , пока символ  $\rightleftharpoons$  не исчезнет.
2. Установите вид нагрева и температуру.

Как только прибор будет выключен, автоматическая блокировка для безопасности детей будет снова активирована.

## Базовые установки

Для обеспечения быстрого и простого обслуживания прибора предоставляются различные установки. В случае необходимости эти установки можно изменить.

### Список базовых установок

Не все базовые установки доступны — это зависит от оснащения прибора.



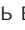

Базовая установка	Выбор
<b>с 0</b> Авт. блокировка д/безоп. детей	<b>0</b> = нет* <b>1</b> = да (возможно только при выбранной установке <b>с 6 1</b> )
<b>с 1</b> Индикация времени суток	<b>0</b> = Отключение индикации времени суток <b>1</b> = Индикация времени суток*
<b>с 2</b> Продолжительность сигнала по истечении времени приготовления или времени таймера	<b>1</b> = прим. 10 секунд <b>2</b> = прим. 30 секунд* <b>3</b> = прим. 2 минуты
<b>с 3</b> Сигнал при нажатии на кнопку	<b>0</b> = выкл <b>1</b> = вкл*
<b>с 4</b> Остаточное время работы охлаждающего вентилятора	<b>1</b> = короткое <b>2</b> = среднее <b>3</b> = долгое* <b>4</b> = очень долгое
<b>с 5</b> Время ожидания до принятия установки	<b>1</b> = прим. 3 секунды* <b>2</b> = прим. 6 секунд <b>3</b> = прим. 10 секунд
<b>с 6</b> Возможно активировать блокировку для безопасности детей	<b>0</b> = нет <b>1</b> = да*
<b>с 7</b> Жёсткость воды**	<b>0</b> = смягчённая <b>1</b> = мягкая <b>2</b> = средняя <b>3</b> = жёсткая <b>4</b> = очень жёсткая*

\* Заводская установка (заводские установки могут отличаться в зависимости от типа прибора)

\*\* Доступна не для всех типов прибора.

### Изменение базовых установок

Переключатель выбора функций должен стоять в нулевом положении.

1. Нажмите и удерживайте нажатой кнопку  прим. 4 секунды.  
На дисплее появляется первая базовая установка, например, **с 1 1**.
2. При необходимости измените установку кнопками **<** или **>**.
3. Подтвердите нажатием кнопки .  
На дисплее появляется следующая базовая установка.
4. Кнопкой  можно просмотреть все базовые установки и при необходимости изменить их кнопками **<** или **>**.
5. Для подтверждения снова нажмите и удерживайте кнопку  в течение 4 секунд.

Все изменения базовых установок при этом принимаются.

Вы можете в любое время изменить базовые установки снова.

**Указание:** После отключения электроэнергии базовые установки снова вернутся к заводским установкам.

## Очистка

При тщательном уходе и очистке ваш прибор надолго сохранит свою привлекательность и функциональность. В данном руководстве по эксплуатации приводится описание правильного ухода и правильной очистки прибора.

### Подходящие чистящие средства

Во избежание повреждения различных поверхностей в результате применения неподходящих чистящих средств следуйте указаниям в таблице. В зависимости от типа прибора, не все зоны очистки, указанные в таблице, могут быть представлены в вашем приборе.

#### Внимание!

##### Повреждение поверхности

Нельзя использовать:

- едкие или абразивные чистящие средства,
- чистящие средства, содержащие большой процент спирта,
- жёсткие мочалки или губки,
- очистители высокого давления или пароструйные очистители,
- специальное средство для очистки прибора в тёплом состоянии.

Новые губки для мытья посуды тщательно вымойте перед использованием.

**Рекомендация:** Рекомендуемые чистящие средства и средства по уходу можно приобрести через сервисную службу. Соблюдайте инструкции изготовителя.

#### Предупреждение – Опасность ожога!

Прибор становится очень горячим. Не прикасайтесь к горячим внутренним поверхностям прибора или нагревательным элементам. Всегда давайте прибору остыть. Не позволяйте детям подходить близко к горячему прибору.

Зона очистки	Очистка
<b>Очистка прибора снаружи</b>	
Передняя панель из нержавеющей стали	Горячий мыльный раствор: очистите с помощью мягкой тряпочки, а затем вытрите досуха. Немедленно удаляйте пятна извести, жира, крахмала и яичного белка. Под такими пятнами может возникать коррозия. Специальные средства для ухода за металлическими изделиями, используемые для нагреваемых поверхностей, можно приобрести в сервисной службе или в специализированном магазине. Средство следует наносить тонким слоем с помощью мягкой тряпочки.
Пластмасса	Горячий мыльный раствор: очистите с помощью мягкой тряпочки, а затем вытрите досуха. Не используйте чистящее средство для стёкол или скребок для стеклянных поверхностей.
Окрашенные поверхности	Горячий мыльный раствор: очистите с помощью мягкой тряпочки, а затем вытрите досуха.

Панель управления	Горячий мыльный раствор: очистите с помощью мягкой тряпочки, а затем вытрите досуха. Не используйте чистящее средство для стёкол или скребок для стеклянных поверхностей.
Стёкла дверцы	Горячий мыльный раствор: очистите с помощью мягкой тряпочки, а затем вытрите досуха. Не используйте скребок для стеклянных поверхностей или спиральную металлическую мочалку.
Ручка дверцы	Горячий мыльный раствор: очистите с помощью мягкой тряпочки, а затем вытрите досуха. При попадании средства для удаления накипи на ручку дверцы немедленно протрите её, иначе пятна невозможно будет удалить.

#### Очистка прибора изнутри

Эмалированные поверхности	Горячий мыльный или уксусный раствор: очистите с помощью мягкой тряпочки, а затем вытрите досуха. Размочите подгоревшие остатки пищи влажной салфеткой, смоченной мыльным раствором. При сильном загрязнении используйте спиральную металлическую мочалку или средство для очистки духовок. После очистки оставьте рабочую камеру открытой для просушки. <b>Указание:</b> Остатки пищевых продуктов могут вызвать белый налёт. Он не опасен и не влияет на функционирование. При необходимости удалите его лимонной кислотой.
Стеклопанель подсветки рабочей камеры	Горячий мыльный раствор: очистите с помощью мягкой тряпочки, а затем вытрите досуха. При сильном загрязнении используйте средство для очистки духовок.
Уплотнитель дверцы Не снимать!	Горячий мыльный раствор: очистите с помощью мягкой тряпочки. Ни в коем случае не трите.
Защитная панель дверцы	из нержавеющей стали: используйте средство для очистки нержавеющей стали. Соблюдайте указания производителей. Не используйте специальные средства для ухода за металлическими изделиями. из пластмассы: Используйте для очистки горячий мыльный раствор и салфетку из мягкой ткани. Протрите насухо мягким полотенцем. Не используйте чистящее средство для стёкол или скребок для стеклянных поверхностей. Перед выполнением очистки снимите защитную панель.
Навесные элементы	Горячий мыльный раствор: предварительно замочите, а затем очистите с помощью мягкой тряпочки или щётки.
Выдвижной механизм	Горячий мыльный раствор: очистите с помощью мягкой тряпочки или щётки. Запрещается производить очистку элементов, когда они выдвинуты, чтобы не удалить с них смазку. Лучше всего очищать выдвижные элементы в установленном состоянии. Запрещено мыть в посудомоечной машине.



**Принадлежности** Горячий мыльный раствор: предварительно замочите, а затем очистите с помощью мягкой тряпочки или щётки. При сильном загрязнении используйте спиральную металлическую мочалку.

### Указания

- Из-за использования различных материалов, таких как, например, стекло, пластик или металл, возможны небольшие расхождения в цветовом оформлении передней панели прибора.
- Тени на стёклах дверцы, выглядящие как разводы, на самом деле являются светом, отражённым от подсветки в рабочей камере.
- При очень высоких температурах эмаль может выгорать. Это может привести к незначительным изменениям цвета эмали. Это нормально и не оказывает влияния на функционирование. Края тонкого противня не полностью покрыты эмалью и могут быть слегка шершавыми. Это не оказывает отрицательного влияния на функцию защиты от коррозии.

### Содержание прибора в чистоте

Для предотвращения образования стойких загрязнений следите за тем, чтобы прибор всегда оставался чистым, и немедленно устраняйте загрязнения.

#### **⚠ Предупреждение – Опасность возгорания!**

Случайно упавшие кусочки пищи, капнувший жир или сок от жарения могут вспыхнуть. Перед эксплуатацией удалите грубые загрязнения из рабочей камеры, с поверхности нагревательных элементов и принадлежностей.

### Рекомендации

- Очищайте рабочую камеру после каждого использования, чтобы загрязнения не пригорали.
- Немедленно удаляйте пятна извести, жира, крахмала и яичного белка.
- Для выпекания особо сочных пирогов используйте глубокий универсальный противень.
- Используйте для жарки подходящую посуду, например, жаровню.

## Навесные элементы

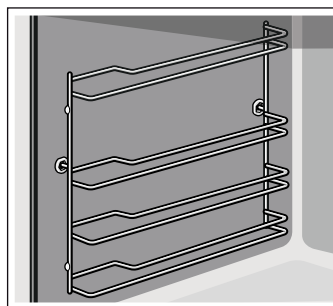
При тщательном уходе и очистке ваш прибор надолго сохранит свою привлекательность и функциональность. Здесь описывается процесс снятия и очистки навесных элементов.

### Снятие и установка навесных элементов

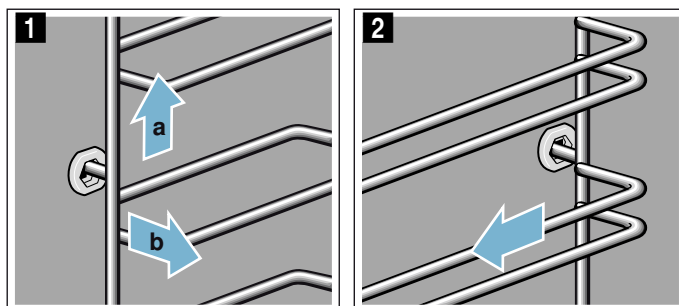
#### **⚠ Предупреждение – Опасность ожога!**

Навесные элементы очень сильно нагреваются. Не прикасайтесь к раскалённым навесным элементам. Всегда давайте прибору остыть. Не подпускайте детей близко к прибору.

#### Снятие навесных элементов



1. Приподнимите навесной элемент в передней части и снимите **b** (рис. **1**).
2. Затем оттяните весь комплект навесных элементов вперёд и выньте (рис. **2**).

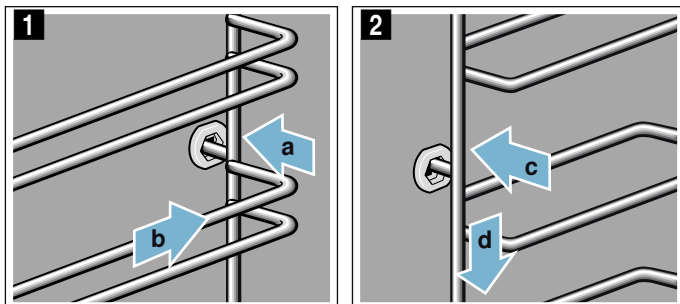


Очистите навесные элементы моющим средством и мягкой губкой. При наличии стойких загрязнений можно использовать щётку.

### Установка навесных элементов

Навесные элементы не взаимозаменяемы. При установке обоих навесных элементов следите, чтобы скобы находились впереди.

1. Сначала вставьте навесной элемент в заднее гнездо по центру **a**, пока он не будет прилегать к стенке рабочей камеры, и отожмите назад **b** (рис. **1**).
2. Затем вставьте навесной элемент в переднее гнездо **c**, пока он и в этом месте не будет прилегать к стенке рабочей камеры, и отожмите вниз **d** (рис. **2**).



## Дверца прибора

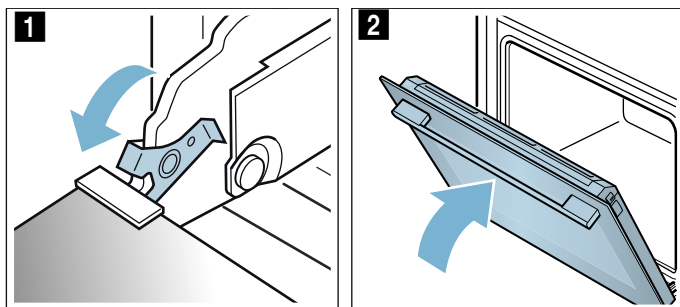
При тщательном уходе и очистке ваш прибор надолго сохранит свою привлекательность и функциональность. Здесь описывается процесс очистки дверцы прибора.

### Снятие и установка стёкол дверцы

Для улучшения результатов очистки можно снять стёкла дверцы прибора.

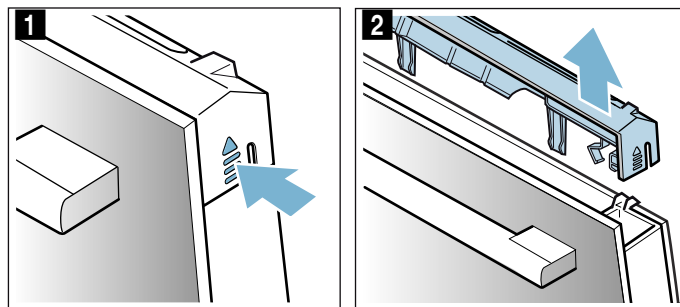
#### Фиксация дверцы прибора

1. Полностью откройте дверцу прибора.
2. Откиньте блокировочные рычаги справа и слева (рис. **1**).
3. Закройте дверцу прибора до упора (рис. **2**).

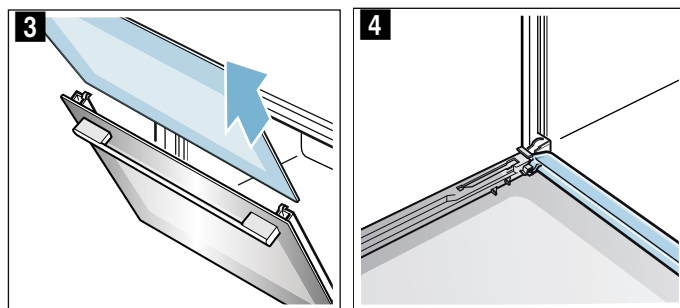


### Снятие стёкол

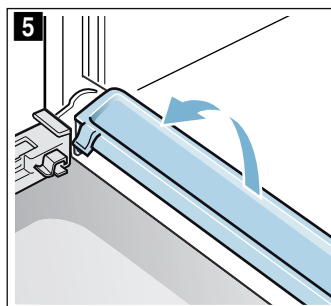
1. Нажмите на защитную панель слева и справа (рис. **1**).
2. Снимите защитную панель (рис. **2**).



3. Извлеките стекло (рис. **3**) и положите его осторожно на ровное основание.
4. При необходимости можно извлечь для очистки планку для конденсата. Для этого полностью откройте дверцу прибора (рис. **4**).



5. Сдвиньте планку для конденсата вверх и извлеките (рис. **5**).



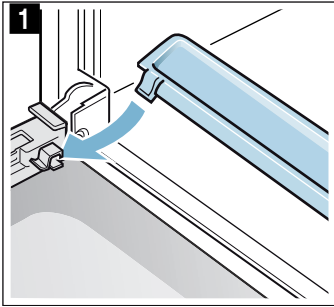
Протрите стекло мягкой тряпочкой, смоченной средством для очистки стёкол. Протрите планку для конденсата тряпочкой с горячим мыльным раствором.

#### **⚠ Предупреждение** Опасность травмирования!

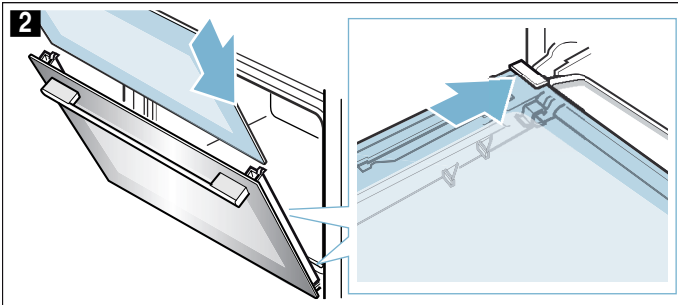
- Поцарапанное стекло дверцы прибора может треснуть. Не используйте скребки для стекла, а также едкие и абразивные чистящие средства.
- Петли дверцы прибора подвижны при открывании и закрывании дверцы, вы можете защемить себе пальцы. Не дотрагивайтесь до участка, где находятся петли.

### Установка стёкол

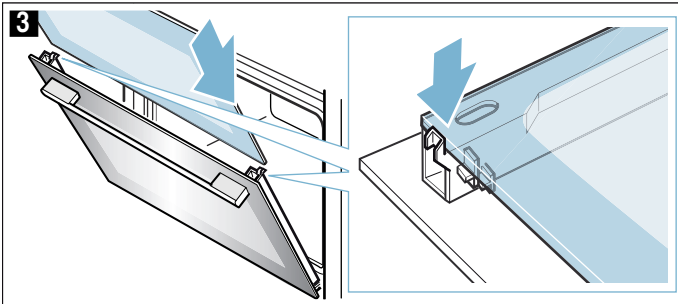
1. Полностью откройте дверцу прибора и снова установите планку для конденсата. Для этого вставьте планку вертикально и нажмите вниз (рис. 1).



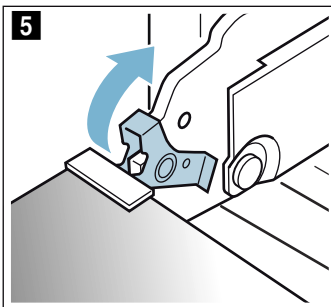
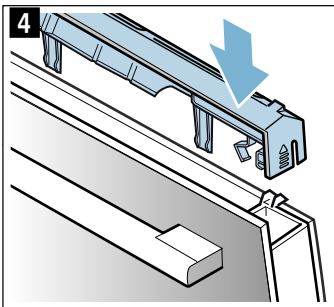
2. Закройте дверцу прибора до упора.
3. Вставьте стекло, при этом следите за тем, чтобы стекло расположилось правильно внизу в держателе (рис. 2).



4. Прижмите стекло вверх (рис. 3).



5. Установите защитную панель и нажмите на неё так, чтобы она зафиксировалась со слышимым щелчком (рис. 4).
6. Снова полностью откройте дверцу прибора.
7. Установите на место блокировочные рычаги справа и слева (рис. 5).



8. Закройте дверцу прибора.

### Внимание!

Рабочей камерой можно снова пользоваться только после правильной установки стёкол.

## Что делать в случае неисправности?

Часто случается, что причиной неисправности стала какая-то мелочь. Перед обращением в сервисную службу попробуйте устранить возникшую неисправность самостоятельно, следуя указаниям из таблицы.

### Самостоятельное устранение мелких неисправностей

Технические неисправности прибора часто можно легко устранить самостоятельно.

Если вам не вполне удалось блюдо, в конце руководства эксплуатации вы найдёте множество рекомендаций по приготовлению. → "Протестировано для Вас в нашей кухне-студии" на страница 21

Неисправность	Возможная причина	Способ устранения/указания
Прибор не работает.	Неисправен предохранитель.	Проверьте предохранитель в блоке предохранителей.
	Отключение электроэнергии	Проверьте, включается ли на кухне свет и работают ли остальные бытовые приборы.
На дисплее мигает время суток.	Отключение электроэнергии.	Заново установите время суток.
Не получается настроить прибор. На дисплее загорается символ ⏸.	Блокировка для защиты детей активирована.	Нажмите и удерживайте кнопку ⏸, пока символ ⏸ не исчезнет. Можно изменить настройки прибора. Блокировку для защиты детей можно деактивировать в базовых установках. → "Базовые установки" на страница 15

### ⚠ Предупреждение – Опасность удара током!

При неквалифицированном ремонте прибор может стать источником опасности. Любые ремонтные работы и замена проводов и труб должны выполняться только специалистами сервисной службы, прошедшими специальное обучение. Если прибор неисправен, выньте вилку сетевого провода из розетки или отключите предохранитель в блоке предохранителей. Вызовите специалиста сервисной службы.

### Сообщения об ошибках на дисплее

Если на дисплее появляется сообщение об ошибке, содержащее букву «E», например, E05-32, нажмите на кнопку ⏸. Сообщение об ошибке погаснет. При необходимости заново установите время суток.

В том случае, если неисправность была однократной, можно пользоваться прибором как обычно. Если это сообщение об ошибке появляется снова, обратитесь в сервисную службу и дайте точную информацию о сообщении об ошибке, а также укажите номер изделия (номер E) вашего прибора. → "Служба сервиса" на страница 20

## Замена лампочки для верхней подсветки в рабочей камере

Если лампочка в рабочей камере перегорит, её нужно заменить. Устойчивые к высоким температурам галогенные лампочки на 230 В мощностью 25 Вт вы можете приобрести в сервисной службе или специализированных магазинах.

Берите галогенную лампочку сухим полотенцем. Это продлит срок службы лампочки. Используйте только указанные лампочки.

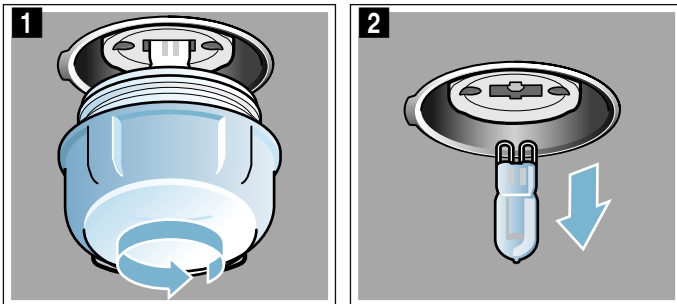
### **⚠ Предупреждение – Опасность удара током!**

При замене лампочки в рабочей камере учитывайте то, что контакты в патроне находятся под напряжением. Перед сменой лампочки выньте вилку сетевого кабеля из розетки или отключите предохранитель в блоке предохранителей.

### **⚠ Предупреждение – Опасность ожога!**

Прибор становится очень горячим. Не прикасайтесь к горячим внутренним поверхностям прибора или нагревательным элементам. Всегда давайте прибору остыть. Не позволяйте детям подходить близко к горячему прибору.

1. Во избежание повреждений положите в холодную рабочую камеру кухонное полотенце.
2. Отверните стеклянный плафон в направлении против часовой стрелки (рис. **1**).
3. Выньте лампочку, не выкручивая её (рис. **2**). Вставьте новую лампочку, обращая при этом внимание на положение штырьков. Убедитесь в том, что новая лампочка надёжно вставлена.



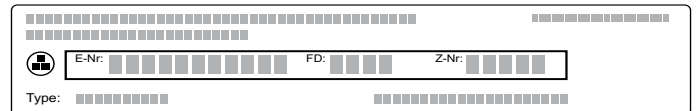
4. Установите плафон на место. В зависимости от типа прибора стеклянный плафон может быть оснащен уплотнительным кольцом. Перед установкой плафона установите на место уплотнительное кольцо.
5. Выньте кухонное полотенце из духового шкафа и включите предохранитель.

## Служба сервиса

Если ваш прибор нуждается в ремонте, наша сервисная служба всегда к вашим услугам. Мы всегда стараемся найти подходящее решение, чтобы избежать, в том числе, ненужных вызовов специалистов.

### Номер E и номер FD

При звонке обязательно сообщите полный номер изделия (номер E) и заводской номер (номер FD), что позволит вам получить квалифицированную помощь. Фирменная табличка с номерами находится на внутренней стороне дверцы.



Чтобы не тратить время на поиск этих номеров, запишите их и телефонный номер сервисной службы здесь.

Номер E

Номер FD

Сервисная служба 

Обратите внимание, что визит специалиста сервисной службы для устранения повреждений, связанных с неправильным использованием прибора, даже во время действия гарантии не является бесплатным.

### Заявка на ремонт и консультация при неполадках

Контактные данные всех стран Вы найдёте в приложенном списке сервисных центров.

Положитесь на компетентность изготовителя. Тогда Вы можете быть уверены, что ремонт Вашего прибора будет произведён грамотными специалистами и с использованием фирменных запасных частей.

## Протестировано для Вас в нашей кухне-студии

Здесь вы найдете большой выбор блюд и оптимальные установки для их приготовления. Мы расскажем, какой вид нагрева и какая температура подходят для каждого блюда лучше всего. Вы узнаете, какие принадлежности вам подходят и на какой высоте их размещать. Вы получите рекомендации относительно посуды и способа приготовления.

**Указание:** При приготовлении блюд в духовом шкафу может образовываться много пара. Эта духовка энергетически очень эффективна и в процессе работы пропускает наружу мало тепла. В связи с высоким перепадом температуры между внутренней камерой духовки и ее наружными частями на дверцах, панели управления или прилегающих элементах мебели может образовываться конденсат. Это нормальное физически обусловленное явление. При подогревании или осторожном открытии дверцы конденсат может исчезать.

### Общие указания

#### Рекомендуемые параметры установки

В таблице вы найдёте оптимальные виды нагрева для различных блюд. Температура и время приготовления зависят от количества продуктов и рецепта. Поэтому указаны диапазоны установок. Начните с наименьших значений. При более низкой температуре выпечка подрумянивается равномернее. Если необходимо, в следующий раз установите температуру повыше.

**Указание:** Нельзя сокращать время приготовления за счёт повышения температуры. Блюда будут выглядеть готовыми только снаружи, но внутри не пропекутся.

Значения, приведённые в таблице, предполагают, что блюдо помещается в холодную рабочую камеру. Так экономится до 20 процентов энергии. Если рабочая камера прогрета заранее, заданное время выпечки сокращается на несколько минут.

Для некоторых блюд предварительный разогрев необходим, что указано в таблице. Ставьте ваше блюдо и принадлежности в рабочую камеру только после её предварительного разогрева.

Если хотите готовить блюда по своему рецепту, ориентируйтесь на похожие блюда из таблицы. Дополнительную информацию можно найти в рекомендациях к таблицам установок.

Уберите из духового шкафа неиспользуемые принадлежности. Так вы получите оптимальный результат и сэкономите до 20 процентов энергии.

#### Вид нагрева «CircoTherm щадящий»

При использовании вида нагрева «CircoTherm щадящий» устанавливайте блюда в холодную пустую рабочую камеру. В процессе выпекания дверца прибора должна быть закрыта. Готовьте только на одном уровне.

#### Выпекание на одном уровне

Для выпекания на одном уровне используйте следующие уровни установки:

- Выпечка высокой формы или высокая форма на решётке: уровень 2
- Выпечка плоской формы или выпекание в противне: уровень 3

#### Выпекание на нескольких уровнях

Используйте режим «Горячий воздух CircoTherm». Выложенная одновременно на листах или в формах выпечка не должна быть готовой одновременно.

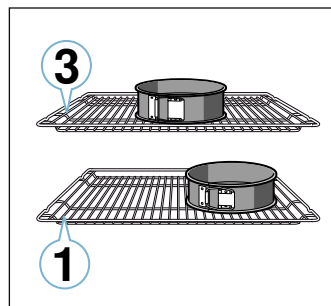
Выпекание на двух уровнях:

- Универсальный противень: уровень 3  
Противень: уровень 1
- Формы на решётке  
Первая решётка: уровень 3  
Вторая решётка: уровень 1

Выпекание на трёх уровнях:

- Противень: уровень 4  
Универсальный противень: уровень 3  
Противень: уровень 1

Благодаря одновременному приготовлению блюд можно сэкономить до 45 процентов энергии. Поставьте формы друг около друга или друг над другом в шахматном порядке в рабочую камеру.



#### Принадлежности

Используйте в вашем духовом шкафу только оригинальные принадлежности. Они оптимально подходят для разных способов приготовления пищи в нём.

Всегда используйте подходящие принадлежности и устанавливайте их правильно. → "Принадлежности" на страница 10

#### Пергаментная бумага

Используйте только такую пергаментную бумагу, которая подходит для выбранной температуры. Всегда вырезайте пергаментную бумагу точно по размеру.

#### Пироги и выпечка

Для вашего прибора предусмотрены различные виды нагрева для приготовления пирогов и мелкой выпечки. В таблицах установок можно найти оптимальные установки для многих блюд.

Обратите внимание на указания в разделе по подготовке теста.

### Формы для выпекания

Для достижения оптимальной степени готовности мы рекомендуем использовать тёмные металлические формы для выпекания.

Светлые металлические, керамические и стеклянные формы увеличивают время выпекания, и выпечка подрумянивается неравномерно.





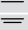
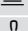



При использовании силиконовых форм ориентируйтесь на характеристики и рецепты их изготовителя.

Силиконовые формы часто меньше по размеру, чем обычные формы, поэтому количество теста и рецептура для них могут быть несколько иными.

### Замороженные продукты

Используйте не сильно замороженные продукты. Удалите с них лед.

### Пироги в формах

Блюдо	Посуда/принадлежности	Уровень установки	Вид нагрева	Температура, °C	Продолжительность, мин
Сдобный пирог, обычное тесто	Форма «Венок»/прямоугольная форма	2		140-150	75-90
Сдобный пирог, обычное тесто, 2 уровня	Форма «Венок»/прямоугольная форма	3+1		140-150	70-85
Сдобный пирог, тонкое тесто	Форма «Венок»/прямоугольная форма	2		150-170	60-80
Корж для торта из сдобного теста	Форма для коржа для торта	3		160-180	20-30
Фруктовый/творожный торт из песочного теста	Разъёмная форма Ø 26 см	2		170-190	55-80
Торт	Форма для торта	1		200-240	25-50
Пирог из дрожжевого теста	Разъёмная форма Ø 28 см	2		150-160	25-35
Круглый кекс	Круглая форма для кекса	2		150-170	50-70
Бисквитный торт, 3 яйца	Разъёмная форма Ø 26 см	2		160-170	30-35
Бисквитный торт, 6 яиц	Разъёмная форма Ø 28 см	2		150-160*	30-40

\* предварительный разогрев

### Пироги на противне

Блюдо	Посуда/принадлежности	Уровень установки	Вид нагрева	Температура, °C	Продолжительность, мин
Сдобный пирог с начинкой	Противень	3		160-180	20-45
Сдобный пирог, 2 уровня	Универсальный противень + противень	3+1		140-160	30-55
Пирог из песочного теста с сухой начинкой	Противень	2		170-190	30-45
Пирог из песочного теста с сухой начинкой, 2 уровня	Универсальный противень + противень	3+1		160-170	35-45
Пирог из песочного теста с сочной начинкой	Универсальный противень	2		160-180	55-95
Пирог из дрожжевого теста с сухой начинкой	Противень	3		160-180	15-20
Пирог из дрожжевого теста с сухой начинкой, 2 уровня	Универсальный противень + противень	3+1		150-170	20-30
Пирог из дрожжевого теста с сочной начинкой	Универсальный противень	3		180-200	30-55
Пирог из дрожжевого теста с сочной начинкой, 2 уровня	Универсальный противень + противень	3+1		150-170	40-65
Плетёнка/венок из дрожжевого теста	Противень	2		160-170	35-40
Бисквитный рулет	Противень	3		180-200*	10-15
Штрудель, сладкий	Универсальный противень	2		190-200	45-60
Штрудель, замороженный	Универсальный противень	3		200-220*	35-45

\* предварительный разогрев

Замороженные продукты частично пропекаются неравномерно. Неравномерное подрумянивание остается также и по завершении выпекания.

### Хлеб и булочки

#### Внимание!

Запрещается наливать воду в горячую рабочую камеру или ставить посуду с водой на дно рабочей камеры. В результате изменения температуры возможно повреждение эмали.

Некоторые изделия удаются лучше, если выпекать их в несколько этапов. Это указано в таблице.

Установочные значения, указанные для теста для хлеба, действительны для выпекания как на противне, так и в прямоугольной форме.

**Мелкая выпечка**

Блюдо	Посуда/принадлежности	Уровень установки	Вид нагрева	Температура, °C	Продолжительность, мин
Кексы	Противень для кексов	2	≡	170-190	20-40
Кексы, 2 уровня	Противни для кексов	3+1	⌘	160-170*	20-45
Мелкая выпечка из дрожжевого теста	Противень	3	⌘	150-170	20-30
Мелкая выпечка из дрожжевого теста, 2 уровня	Универсальный противень + противень	3+1	⌘	150-170	25-40
Выпечка из слоёного теста	Противень	3	⌘	170-190*	20-35
Выпечка из слоёного теста, 2 уровня	Универсальный противень + противень	3+1	⌘	170-190*	25-45
Выпечка из слоёного теста, 3 уровня	Противни + универсальный противень	4+3+1	⌘	170-190*	25-45
Выпечка из заварного теста	Противень	3	≡	190-210	35-50
Выпечка из заварного теста, 2 уровня	Универсальный противень + противень	3+1	⌘	190-210	35-45

\* предварительный разогрев  
 \*\* предварительный разогрев 5 минут, не использовать функцию быстрого разогрева

**Мелкое печенье**

Блюдо	Посуда/принадлежности	Уровень установки	Вид нагрева	Температура, °C	Продолжительность, мин
Фигурное печенье	Противень	3	≡	140-150**	25-40
Фигурное печенье, 2 уровня	Универсальный противень + противень	3+1	⌘	140-150**	25-35
Фигурное печенье, 3 уровня	Противни + универсальный противень	4+3+1	⌘	130-140**	35-55
Мелкое печенье	Противень	3	≡	140-160	15-25
Мелкое печенье, 2 уровня	Универсальный противень + противень	3+1	⌘	140-160	15-25
Мелкое печенье, 3 уровня	Противни + универсальный противень	4+3+1	⌘	140-160	15-25
Безе	Противень	3	⌘	80-90*	120-150
Безе, 2 уровня	Универсальный противень + противень	3+1	⌘	90-100*	100-150
Миндальное печенье	Противень	3	⌘	90-110	20-30
Миндальное печенье, 2 уровня	Универсальный противень + противень	3+1	⌘	90-110	20-35
Миндальное печенье, 3 уровня	Противни + универсальный противень	4+3+1	⌘	90-110	30-40

\* предварительный разогрев  
 \*\* предварительный разогрев 5 минут, не использовать функцию быстрого разогрева

**Хлеб и булочки**

Блюдо	Посуда/принадлежности	Уровень установки	Вид нагрева	Этап	Температура, °C	Продолжительность, мин
Хлеб, 750 г (подовый в прямоугольной форме)	Универсальный противень или прямоугольная форма	2	⌘	-	180-200	60-70
Хлеб, 1000 г (подовый в прямоугольной форме)	Универсальный противень или прямоугольная форма	2	⌘	-	200-220	35-50
Хлеб, 1500 г (подовый в прямоугольной форме)	Универсальный противень или прямоугольная форма	2	⌘	-	180-200	60-70
Лепёшки	Универсальный противень	3	⌘	-	240-250	20-25
Булочки, сладкие, свежие продукты	Противень	3	≡	-	150-160*	25-35
Булочки, сладкие, свежие продукты, 2 уровня	Универсальный противень + противень	3+1	⌘	-	150-170*	15-25
Булочки, свежие продукты	Противень	3	≡	-	180-200	20-30

\* предварительный разогрев

Блюдо	Посуда/принадлежности	Уровень установки	Вид нагрева	Этап	Температура, °С	Продолжительность, мин
Тосты запечённые, 4 шт.	Решётка	3	≡	-	200-220	15-20
Тосты запечённые, 12 шт.	Решётка	3	≡	-	220-240	15-25
* предварительный разогрев						

### Пицца, киш и пикантный пирог

Блюдо	Посуда/принадлежности	Уровень установки	Вид нагрева	Температура, °С	Продолжительность, мин	
Пицца, свежие продукты	Противень	3	⌘	190-210	20-30	
Пицца, свежие продукты, 2 уровня	Универсальный противень + противень	3+1	⌘	190-210	30-40	
Пицца, свежие продукты, на тонком тесте	Противень для пиццы	2	⌘	250-270*	8-13	
Пицца, охлаждённая	Решётка	3	⌘	170-190	15-20	
Пицца, замороженная, на тонком тесте, 1 шт.	Решётка	2	⌘	190-210	15-20	
Пицца, замороженная, на тонком тесте, 2 шт.	Универсальный противень + решётка	3+1	⌘	190-210	20-25	
Пицца, замороженная, на пышном тесте, 1 шт.	Решётка	3	⌘	180-200	20-25	
Пицца, замороженная, на пышном тесте, 2 шт.	Универсальный противень + решётка	3+1	⌘	190-210	25-30	
Мини-пиццы	Универсальный противень	3	⌘	180-200	15-20	
Пикантный пирог в форме	Разъёмная форма Ø 28 см	2	⌘	170-190	50-60	
Киш	Форма для торта	2	⌘	190-210	25-35	
Кулебяка	Форма для запеканки	2	⌘	170-190	65-75	
Эмпанада	Универсальный противень	3	⌘	180-190	30-40	
Бёрек	Универсальный противень	1	≡	180-200	40-50	
* предварительный разогрев						

### Рекомендации по выпеканию

Вы хотите проверить, пропеклась ли выпечка.	Проткните выпечку деревянной палочкой в самом высоком месте. Если тесто не прилипает к палочке, выпечка готова.
Выпечка опадает.	В следующей раз наливайте меньше жидкости. Или установите температуру выпекания на 10 °С ниже и увеличьте время выпекания. Следите за использованием тех ингредиентов, которые указаны в рецепте, и соблюдайте указания по приготовлению, данные в нём.
Выпечка поднялась только в середине, а по краям низкая.	Смазывайте жиром только дно разъёмной формы. После выпекания осторожно отделите выпечку ножом от стенок формы.
Фруктовый сок вытекает.	В следующий раз используйте универсальный противень.
Мелкие изделия из теста слипаются во время выпекания.	Расстояние между ними должно быть прим. 2 см. Тогда будет достаточно места, чтобы выпекаемые изделия могли хорошо подняться и зарумяниться со всех сторон.
Выпечка слишком сухая.	Установите температуру выпекания на 10 °С выше и уменьшите время выпекания.
Выпечка сверху и снизу совсем не подрумянилась.	Если выбранный уровень установки и принадлежности соответствуют рекомендованным, надо либо увеличить температуру, либо увеличить время выпекания.
Выпечка сверху совсем не подрумянилась, а снизу слишком сильно подрумянилась.	В следующий раз установите выпечку на один уровень выше.
Выпечка сверху слишком сильно подрумянилась, а снизу совсем не подрумянилась.	В следующий раз установите выпечку на один уровень ниже. Выберите более низкую температуру и увеличьте время выпекания.
Задняя часть выпечки, выпекаемой в форме, слишком сильно подрумянилась.	Устанавливайте форму не к задней стенке шкафа, а на середину противня или решётки.
Выпечка сверху и снизу слишком сильно подрумянилась.	В следующий раз выберите более низкую температуру и, при необходимости, увеличьте время выпекания.



Выпечка подрумянивается неравномерно.	Выберите более низкую температуру. Оптимальной циркуляции воздуха могут помешать выступающие края пергаментной бумаги. Всегда вырезайте пергаментную бумагу точно по размеру. Проверьте, не стоит ли форма для выпекания непосредственно перед отверстиями в задней стенке рабочей камеры. При выпекании мелкой выпечки следите за тем, чтобы она была одинаковой величины и толщины.
Если вы выпекаете сразу на нескольких уровнях. На верхнем уровне выпечка получается темнее, чем на нижнем.	Для выпекания на нескольких уровнях всегда выбирайте режим «Горячий воздух». Выложенная одновременно на листах или в формах выпечка не должна быть готовой одновременно.
Выпечка выглядит готовой, но внутри не пропеклась.	Выпекайте немного дольше при более низкой температуре и, при необходимости, добавьте меньше жидкости. Для выпечки с сочной начинкой сначала отдельно выпекайте корж. Посыпьте его миндалём или панировочными сухарями и только потом кладите на него начинку.
Выпечка не отделяется от формы после того, как её перевернули.	Готовую выпечку оставьте остывать ещё примерно на 5–10 минут. Если она всё ещё не вынимается, осторожно отделите ножом края выпечки от бортиков. Опять переверните выпечку и несколько раз приложите к форме холодное влажное полотенце. В следующий раз хорошо смажьте форму жиром и дополнительно посыпьте её панировочными сухарями.

## Запеканки и gratены

Для вашего прибора предусмотрены различные виды нагрева для приготовления запеканок. В таблицах установок можно найти оптимальные установки для многих блюд.

Время приготовления запеканки зависит от размеров посуды и высоты запеканки.

Для приготовления запеканок и gratенов используйте широкую, плоскую посуду. В узкой, высокой посуде

блюдо будет готовиться дольше и может подгореть сверху.

Всегда используйте указанные уровни установки.

Вы можете готовить блюдо на одном уровне в формах или в универсальном противне.

- Формы на решётке: уровень 2
- Универсальный противень: уровень 3

Благодаря одновременному приготовлению блюд можно сэкономить до 45 процентов энергии. Ставьте формы рядом друг с другом в рабочую камеру.

Блюдо	Посуда/принадлежности	Уровень установки	Вид нагрева	Температура, °C	Продолжительность, мин
Запеканка, пикантная, готовые ингредиенты	Форма для запеканки	2	≡	200-220	30-60
Запеканка, сладкая	Форма для запеканки	2	≡	170-190	40-60
Картофельная запеканка, сырые продукты, высота 4 см	Форма для запеканки	2	⌘	150-170	60-80
Картофельная запеканка, сырые продукты, высота 4 см, 2 уровня	Форма для запеканки	3+1	⌘	150-160	65-80

## Птица, мясо и рыба

Для вашего прибора предусмотрены различные виды нагрева для приготовления птицы, мяса и рыбы. В таблицах установок можно найти оптимальные установки для некоторых блюд.

### Жарение на решётке

Жарение на решётке особенно хорошо подходит для приготовления крупной птицы или нескольких кусков одновременно.

Вставьте универсальный противень с наложенной на него решёткой на заданный уровень. Следите за тем, чтобы решётка правильно размещалась на универсальном противне. → "Принадлежности" на страница 10

В зависимости от размеров и вида жаркого в универсальный противень следует налить до ½ л воды. Стекающая жидкость будет собираться в нём. Из этого стекающего сока можно приготовить соус. Кроме того, образуется меньше дыма, и духовой шкаф остаётся чистым.

### Жарение в посуде

#### ⚠ Предупреждение – Опасность травмирования из-за лопнувшего стекла!

Ставьте горячую стеклянную посуду на сухую подставку. Если подставка влажная или холодная, стекло может лопнуть.

#### ⚠ Предупреждение – Опасность ошпаривания!

При открывании крышки после приготовления может высвободиться очень горячий пар. Приподнимайте крышку так, чтобы горячий пар мог уйти в противоположную от частей тела сторону.

Используйте только посуду, подходящую для приготовления в духовых шкафах. Лучше всего подходит посуда из стекла. Проверьте, помещается ли посуда внутри рабочей камеры.

Блестящие жаровни из нержавеющей стали или алюминия отражают тепло, как зеркало, и поэтому подходят только условно. Птица, мясо и рыба будут меньше подрумяниваться и медленнее готовиться.

Используйте более высокую температуру или более продолжительное время приготовления.

Учитывайте сведения изготовителей относительно применяемой посуды.

#### **Открытая посуда**

Лучше всего для приготовления птицы, мяса и рыбы использовать глубокую форму для жарения. Поставьте форму на решётку. Если у вас нет подходящей посуды, используйте универсальный противень.

#### **Закрытая посуда**

При приготовлении в закрытой посуде духовой шкаф остаётся намного чище. Следите, чтобы крышка подходила к посуде и хорошо закрывала её. Устанавливайте посуду на решётку.

Птица, мясо и рыба покрываются хрустящей корочкой и в закрытой жаровне. Для этого используйте жаровню со стеклянной крышкой и установите более высокую температуру.

#### **Приготовление на гриле**

Во время приготовления на гриле держите дверцу прибора закрытой. Никогда не готовьте на гриле при открытой дверце прибора.

Кладите куски непосредственно на решётку. Дополнительно минимум на один уровень ниже установите универсальный противень скошенным краем к дверце прибора. Капли жира будут стекать в него.

По возможности, порционные куски должны быть одинаковой толщины и веса. Так они подрумяниваются равномерно и остаются аппетитно сочными. Кладите порционные куски непосредственно на решётку.

Переворачивайте порционные куски при помощи щипцов для гриля. Если проткнуть мясо вилкой, сок вытечет и мясо получится сухим.

Солите мясо только после приготовления на гриле. Соль высушивает мясо.

#### **Указания**

- Нагревательные элементы гриля периодически включаются и выключаются, это нормально. Насколько часто это происходит, зависит от установленной температуры.
- В процессе приготовления на гриле образуется дым.

#### **Термометр для жаркого**

В зависимости от комплектации к вашему прибору прилагается термометр для жаркого. Термометр для жаркого обеспечивает точность процесса приготовления. Прочтите важные указания по использованию термометра для жаркого, приведённые в соответствующей главе. В ней вы найдёте указания по установке термометра для жаркого, возможным видам нагрева и другую информацию.

#### **Рекомендуемые параметры установки**

Установочные значения действительны для установки нефаршированных птицы, мяса или рыбы для жарения, имеющих такую же температуру, как в холодильнике, в холодную рабочую камеру.

В таблице можно найти данные для птицы, мяса и рыбы с рекомендуемым весом. Используйте на всякий случай более низкую температуру, если вы хотите приготовить на гриле большой кусок птицы, мяса или рыбы. При жарении нескольких кусков устанавливайте время

приготовления, указанное для наиболее тяжёлого куска. Отдельные куски должны быть приблизительно одной величины.

Чем больше кусок птицы, мяса или рыбы, тем ниже должна быть температура и больше время приготовления.

Переворачивайте птицу, мясо и рыбу по истечении прим.  $\frac{1}{2}$  до  $\frac{2}{3}$  заданного времени.

#### **Птица**

У утки или гуся проткните кожу под крыльями, чтобы жир мог стекать.

Надрежьте кожу на утиной грудке. Не переворачивайте утиную грудку.

При переворачивании птицы следите за тем, чтобы сначала птица находилась грудкой или кожей вниз.

Птица будет особенно поджаристой, если за некоторое время перед окончанием приготовления смазать её маслом или смочить подсоленной водой либо апельсиновым соком.

#### **Мясо**

Смажьте постное мясо жиром или положите на него полоски шпика (по вашему усмотрению).

Для жарения постного мяса добавьте немного воды. Дно стеклянной посуды должно быть покрыто слоем воды толщиной прим.  $\frac{1}{2}$  см.

Надрежьте кожу крест-накрест. При переворачивании жаркого следите за тем, чтобы сначала мясо находилось кожей вниз.

Когда жаркое будет готово, его следует оставить ещё на 10 минут в выключенной закрытой рабочей камере для равномерного распределения мясного сока. При необходимости заверните жаркое в фольгу. В указанном времени приготовления на гриле рекомендуемое время выдержки не учитывается.

Жарение и тушение в посуде более удобно. Вынимайте посуду с жарким из рабочей камеры и готовьте соус прямо в ней.

Количество жидкости зависит от сорта мяса и от материала посуды, а также от того, используете ли вы крышку. Если вы готовите мясо в эмалированной или тёмной металлической жаровне, добавляйте немного больше жидкости, чем в стеклянную посуду.

Во время жарения жидкость испаряется из посуды. При необходимости жидкость можно осторожно доливать.

Расстояние между куском мяса и крышкой должно составлять не менее 3 см. Мясо может приподняться.

При необходимости предварительно обжарьте мясо для тушения. Влейте воду, вино, уксус и т. п. в качестве жидкости для жарения. Дно посуды должно быть покрыто слоем воды толщиной 1–2 см.

#### **Рыба**

Целую рыбу не нужно переворачивать. Уложите рыбу в посуду брюшком вниз, а спинным плавником вверх, и задвиньте посуду в рабочую камеру. Чтобы рыба не опрокинулась, можно положить внутрь брюшка картофелину или небольшую жаропрочную ёмкость.

Рыба будет готова, если спинной плавник легко отделяется.

Для тушения налейте в посуду две-три столовые ложки жидкости и немного лимонного сока или уксуса.

**Птица**

Блюдо	Посуда/принадлежности	Уровень установки	Вид нагрева	Температура, °С	Продолжительность, мин
Цыплёнок, 1,3 кг	Решётка	2		200-220	60-70
Цыплёнок, кусочками, по 250 г	Решётка	3		220-230	30-35
Палочки и нагеты из цыплёнка, замороженные	Универсальный противень	3		190-210	20-25
Утка, 2 кг	Решётка	2		180-200	90-110
Утиная грудка, среднепрожаренная, по 300 г	Решётка	3		210-230	35-40
				3-5	
Гусь, 3 кг	Решётка	2		140	130-140
				160	50-60
Гусиные окорочка, по 350 г	Решётка	2		150-160	150-160
Молодая индейка, 2,5 кг	Решётка	2		180-200	75-90
Грудка индейки, без костей, 1 кг	Закрытая посуда	2		240-260	80-100
Окорочок индейки, с костями, 1 кг	Решётка	2		180-200	80-100

\* предварительный разогрев 5 минут

**Мясо**

Блюдо	Посуда/принадлежности	Уровень установки	Вид нагрева	Этап	Температура, °С	Продолжительность, мин
Свинина для жарки без кожи, например, шея, 1,5 кг	Открытая посуда	2		-	160-170	150-160
Свинина для жарки с кожей, например, лопатка, 2 кг	Открытая посуда	2		-	180-190	160-180
Свиное филе для жарки, 1,5 кг	Открытая посуда	2		-	190-200	100-110***
Стейки из свинины, толщиной 2 см	Решётка	4		-	200-220	20-25**
Филе говядины, среднепрожаренное, 1 кг	Открытая посуда	3		-	210-220	40-50**
Говядина для тушения, 1,5 кг	Открытая посуда	2		-	200-220	140-160
Ростбиф, среднепрожаренный, 1,5 кг	Открытая посуда	3		-	200-220	60-70
Гамбургер, толщиной 3–4 см	Решётка	4		-	200-220	25-30
Жаркое из телятины, 1,5 кг	Открытая посуда	2		-	160-180	115-130
Телячья ножка, 1,5 кг	Открытая посуда	2		-	200-220	110-125
Баранья нога на кости, среднепрожаренная, 1,5 кг	Открытая посуда	2		-	170-190	70-80***
Баранья спинка на кости, среднепрожаренная, 1,5 кг	Решётка	2		-	180-190	45-55***
Колбаски	Решётка	3		-	200-220	15-20
Мясной рулет, 1 кг	Открытая посуда	2		-	170-180	65-75

\* предварительный разогрев  
 \*\* подставить под посуду на уровне 2 универсальный противень  
 \*\*\* не переворачивать

## Рыба

Блюдо	Посуда/принадлежности	Уровень установки	Вид нагрева	Температура, °С	Продолжительность, мин
Рыба целиком, 300 г, на гриле, например, форель	Решётка	2		160-180	20-30
Рыба целиком, 1,5 кг, на гриле, например, лосось	Решётка	2		170-190	30-40
Рыбное филе, рыбные котлеты, на гриле, толщиной 2–3 см	Решётка	4		~	10-20**
Рыбное филе, тушёное, без панировки, толщиной 2–3 см	Закрытая посуда	2		170-190	35-45
Рыба целиком, 300 г, тушёная, например, форель	Закрытая посуда	2		170-190	40-50
Рыба целиком, 1,5 кг, тушёная, например, лосось	Закрытая посуда	2		190-210	50-60

\* предварительный разогрев

\*\* подставить под посуду на уровне 2 универсальный противень

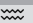
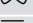
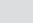
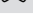
## Рекомендации относительно жарки, тушения и приготовления на гриле.

Духовой шкаф сильно загрязняется.	Готовьте блюда в закрытом жарочном противне или используйте щиток для гриля. Оптимальные результаты получаются при использовании щитка для гриля. Щиток для гриля можно докупить в качестве специальных принадлежностей.
Жаренное блюдо слишком темное и местами пригорела корочка и/или блюдо слишком сухое.	Проверьте уровень установки и температуру. Выберите в следующий раз более низкую температуру и, при необходимости, удлините время выпекания.
Корочка слишком тонкая.	Увеличьте температуру или после завершения жарки на короткое время включите гриль.
Жаренное блюдо выглядит хорошо, но соус подгорел.	В следующий раз выберите меньшую посуду для приготовления или, если необходимо, добавьте больше жидкости.
Жаренное блюдо выглядит хорошо, но соус слишком светлый и водянистый.	В следующий раз выберите большую посуду для приготовления или, если необходимо, добавьте меньше жидкости.
При тушении мясо подгорает.	Посуда для тушения и крышка к ней должны хорошо подходить друг к другу и хорошо закрываться. Следует уменьшить температуру и, по потребности, в процессе тушения добавлять воду.
Приготовленное на гриле блюдо слишком сухое.	Солите мясо только после приготовления на гриле. Соль вытягивает воду. Продукт для приготовления на гриле не прокалывать. Используйте щипцы для гриля.

## Овощи и гарниры

Придерживайтесь указаний, приведённых в таблице.

Здесь вы найдёте указания по приготовлению овощей-гриль, картофеля и изделий из картофеля глубокой заморозки.

Блюдо	Посуда/принадлежности	Уровень установки	Вид нагрева	Температура, °С	Продолжительность, мин
Овощи-гриль	Универсальный противень	4		~	10-15
Запечённый картофель, половинками	Универсальный противень	3		160-180	45-60
Изделия из картофеля, замороженные, например, картофель фри, крокеты, картофельные зразы, жареный картофель	Универсальный противень	3		200-220	25-35
Картофель фри, 2 уровня	Универсальный противень + противень	3+1		190-210	30-40

## Десерты

В этом приборе вы можете самостоятельно приготовить суфле и йогурт.

### Суфле

Суфле можно приготовить на водяной бане в универсальном противне. Для этого поставьте универсальный противень на уровень 2.

### Йогурт

Выньте навесные элементы и принадлежности из рабочей камеры. Рабочая камера должна быть пустой.

1. Нагрейте 1 литр молока (жирность 3,5 %) на варочной панели до 90 °С и охладите его до 40 °С.  
Стерилизованное молоко достаточно нагреть до 40 °С.
2. Подмешайте 150 г йогурта (из холодильника).
3. Разлейте по чашкам или небольшим стеклянным банкам и накройте пищевой плёнкой.
4. Поставьте чашки или стеклянные банки на дно рабочей камеры и выполните установки, как указано в таблице.
5. Готовый йогурт поставьте для охлаждения в холодильник.

Блюдо	Посуда/принадлежности	Уровень установки	Вид нагрева	Температура, °С	Продолжительность, мин
Йогурт	Порционные формы	-	☞	100	-
			☼	-	8-9h
Суфле в порционных формочках	Порционные формы	2	☞☞	160-180	35-45

## Акриламид в продуктах питания

Акриламид образуется в первую очередь в продуктах из зерновых и картофеля, например, в картофельных

чипсах, картофеле фри, тостах, булочках, хлебе или выпечке (кексы, печенье).

### Рекомендации по приготовлению с низким содержанием акриламида

Общие сведения	<ul style="list-style-type: none"> <li>■ Время приготовления должно быть по возможности коротким.</li> <li>■ Блюда должны иметь золотистый цвет, а не тёмный.</li> <li>■ Чем больше размер приготавливаемого блюда, тем меньше акриламида образуется в процессе его приготовления.</li> </ul>
Выпекание	<p>В режиме «Верхний/нижний жар» при макс. 200 °С. В режиме «Горячий воздух» при макс. 180 °С.</p>
Мелкое печенье	<p>В режиме «Верхний/нижний жар» при макс. 190 °С. В режиме «Горячий воздух» при макс. 170 °С. Яйцо или яичный желток уменьшают образование акриламида.</p>
Картофель фри в духовом шкафу	<p>Распределите картофель на противне равномерно в один слой. Чтобы картофель фри не пересох и стал хрустящим, кладите на противень прим. 400–600 г картофеля.</p>

## Сушка

Режим «Горячий воздух CircoTherm» прекрасно подходит для сушки. При этом виде сохранения продуктов ароматические вещества концентрируются в них благодаря процессу выделения воды.

Выбирайте только неиспорченные фрукты, овощи и зелень и тщательно их мойте. Выложите решётку бумагой для выпекания или пергаментной бумагой. Дайте воде стечь с фруктов и вытрите их насухо.

При необходимости, порежьте их на кусочки одинаковой величины или тонкие кружки. Выложите неочищенные фрукты в миску поверхностью разреза вверх. Следите за тем, чтобы фрукты, а также грибы, лежали на решётке не друг на друге.

Натрите овощи на крупной тёрке и затем забланшируйте их. Дайте воде стечь с бланшированных овощей и равномерно распределите их на решётке.

Сушите зелень вместе с черенками. Равномерно и слегка с горкой выложите зелень на решётке.

Для сушки используйте следующие уровни установки:

- 1 решётка: уровень 3
- 2 решётки: уровни 3+1

Очень сочные фрукты или овощи нужно несколько раз перевернуть. После сушки готовые фрукты или овощи сразу снимите с бумаги.

В таблице вы найдёте установки для сушки различных продуктов. Температура и время выполнения зависят от вида, содержания влаги, спелости и толщины продуктов, предназначенных для сушки. Чем дольше подвергнутся сушке продукты, тем лучше они будут храниться. Чем тоньше продукты будут нарезаны, тем быстрее закончится процесс сушки и ароматнее останутся продукты. Поэтому указаны диапазоны установок.

Если хотите сушить другие продукты, ориентируйтесь на похожие продукты из таблицы.

Фрукты, овощи и зелень	Принадлежности	Вид нагрева	Температура, °C	Продолжительность, часы
Семечковые плоды (яблоки кружками, толщиной 3 мм, на каждую решётку по 200 г)	1-2 решётки		80	4-8
Корнеплоды (морковь), натёртые на тёрке, бланшированные	1-2 решётки		80	4-7
Грибы, ломтиками	1-2 решётки		80	5-8
Зелень, мытая	1-2 решётки		60	2-5

## Консервирование

Данная духовка позволяет консервировать фрукты и овощи.

### Предупреждение – Опасность травмирования!

Банки с неправильно законсервированными продуктами могут взорваться. Следуйте рекомендациям по консервированию.

### Банки

Используйте только чистые целые банки. Используйте только жаропрочные, чистые и неповреждённые резиновые кольца. Заранее проверьте зажимы и пружины.

Консервируйте одновременно только одинаковые продукты в банках одинакового размера. Для консервирования в рабочую камеру можно одновременно устанавливать максимум шесть банок ёмкостью ½, 1 или 1½ литра. Не используйте слишком большие или высокие банки. Иначе крышки могут лопнуть.

Запрещается трогать банки во время консервирования.

### Подготовка фруктов и овощей

Используйте только неиспорченные фрукты и овощи. Тщательно их вымойте.

Почистите фрукты или овощи, удалите косточки и измельчите, затем заполните ими банки на 2 см до края.

Фрукты: залейте фрукты в банках горячим сахарным сиропом без пены (прим. 400 мл на каждую литровую банку). На один литр воды:

- ок. 250 г сахара для сладких фруктов
- ок. 500 г сахара для кислых фруктов

Овощи: залейте овощи в банках горячей кипячёной водой.

Оботрите края банок — они должны быть чистыми.

Положите на каждую банку влажное резиновое кольцо и крышку. Закройте банки с помощью зажимов.

Поставьте банки в универсальный противень таким образом, чтобы они не соприкасались. Влейте в универсальный противень 500 мл горячей (прим. 80 °C) воды. Выполните установки, как это указано в таблице.

### Завершение режима консервирования

Фрукты: спустя некоторое время через короткие промежутки времени начинают подниматься пузырьки. Выключите прибор, как только в банках появятся пузырьки. По истечении заданного времени дополнительного прогревания выньте банки из рабочей камеры.

Овощи: спустя некоторое время через короткие промежутки времени начинают подниматься пузырьки. Как только во всех банках появятся пузырьки, уменьшите температуру до 120 °C и оставьте банки в закрытой рабочей камере на время, указанное в таблице. По истечении этого времени выключите прибор и ещё несколько минут используйте остаточное тепло, как указано в таблице.

По окончании консервирования выньте банки из рабочей камеры и поставьте их на чистое полотенце. Не ставьте горячие банки на холодную или влажную подставку, они могут лопнуть. Для защиты от сквозняков накройте банки. Удалите зажимы с банок только после их охлаждения.

Значения времени, указанные в таблице установок, являются ориентировочными для консервирования фруктов и овощей. На них может влиять температура в помещении, количество банок, масса, тепло и качество их содержимого. Приведённые значения действительны для круглых литровых банок. Прежде чем уменьшить температуру или выключить прибор, убедитесь в том, что в банках образуются пузырьки. Процесс образования пузырьков начинается через 30–60 минут.

Блюдо	Посуда/принадлежности	Уровень установки	Вид нагрева	Этап	Температура, °C	Продолжительность, мин
Овощи, например, морковь	Литровые банки	1		1.	160-170	До появления пузырьков: 30-40
				2.	120	После появления пузырьков: 30-40
				3.	-	Остаточное тепло: 30
Овощи, например, огурцы	Литровые банки	1		1.	160-170	До появления пузырьков: 30-40
				2.	-	Остаточное тепло: 30
Косточковые плоды, например, вишни, сливы	Литровые банки	1		1.	160-170	До появления пузырьков: 30-40
				2.	-	Остаточное тепло: 35

Блюдо	Посуда/принадлежности	Уровень установки	Вид нагрева	Этап	Температура, °С	Продолжительность, мин
Семечковые плоды, например, яблоки, клубника	Литровые банки	1		1.	160-170	До появления пузырьков: 30-40
				2.	-	Остаточное тепло: 25

## Подъём теста

Тесто подходит значительно быстрее, чем при комнатной температуре, и не подсыхает. Запускайте режим только после полного остывания рабочей камеры.

Дайте тесту подойти два раза. Соблюдайте указания по 1-му и 2-му подъёмам в таблице установок (брожение теста и расстойка тестовых заготовок).

### Брожение теста

Для режима брожения теста налейте 200 мл воды на дно рабочей камеры.

### Внимание!

#### Повреждение поверхности

- Запрещается наливать воду в горячую рабочую камеру. В результате изменения температуры возможно повреждение эмали.
- Не используйте дистиллированную воду. Используйте только водопроводную воду.

Выложите тесто в жаропрочную миску и поставьте на решётку. Выполните установки, как это указано в таблице.

Во время процесса брожения не открывайте дверцу, чтобы вода не испарилась из рабочей камеры. Тесто не накрывайте.

В процессе работы прибора образуется конденсат и стекло дверцы запотеет. После завершения процесса брожения протрите рабочую камеру. Добавьте в поддон небольшое количество уксуса и протрите тряпочкой, смоченной в холодной воде, чтобы удалить оставшийся налёт.

### Расстойка тестовых заготовок

Установите выпечку на указанный в таблице уровень установки.

Если вы хотите предварительно разогреть рабочую камеру, поставьте тестовые заготовки для расстойки в тёплое место.

Температура и время подъёма теста зависят от вида и количества ингредиентов. Поэтому значения, приведённые в таблице установок, являются ориентировочными.

Блюдо	Посуда/принадлежности	Уровень установки	Вид нагрева	Этап	Температура, °С	Продолжительность, мин
Дрожжевое тесто, лёгкое	Миска	2		1.	-	25-30
	Универсальный противень или прямоугольная форма	2		2.	-	10-20
Дрожжевое тесто, тяжёлое и с большим содержанием жира	Миска	2		1.	-	60-75
	Универсальный противень или прямоугольная форма	2		2.	-	45-60




## Размораживание

Подходит для размораживания замороженных фруктов, овощей и выпечки. Птицу, мясо и рыбу лучше размораживать в холодильнике. Не использовать для размораживания тортов с кремом или взбитыми сливками.

Для размораживания используйте следующие уровни установки:

- 1 решётка: уровень 2
- 2 решётки: уровни 3+1

Время, указанное в таблице, является ориентировочным. Оно зависит от качества, температуры замораживания (-18°C) и свойств продуктов. В таблице указан диапазон значений времени. Сначала установите самое короткое время, а затем, при необходимости, увеличьте его.

Блюдо	Посуда/принадлежности	Уровень установки	Вид нагрева	Температура, °C	Продолжительность, мин
Хлеб, все виды	Противень	2		50	40-70
Пирог, сочный	Противень	2		50	70-90
Пирог, сухой	Противень	2		60	60-75

## Подогрев

Уже приготовленные блюда можно подогревать в режиме верхнего/нижнего нагрева при температуре 70 °C. Так устраняется образование конденсата, и нет необходимости вытирать духовой шкаф.

Нельзя держать приготовленные блюда теплыми дольше двух часов. Учтите, что некоторые блюда в процессе содержания в тепле могут продолжить брожение. Если необходимо, накрывайте блюда.

**Рекомендация:** Замороженные плоские или порционные куски размораживаются быстрее, чем замороженные блоком.

Выньте замороженные продукты из упаковки, переложите в подходящую посуду и поставьте на решётку.

В процессе размораживания 1–2 раза переверните или перемешайте продукты. Большие куски нужно переворачивать несколько раз. При необходимости разделите блюдо на части, и по мере размораживания вынимайте готовые куски из рабочей камеры.

Оставьте размороженные продукты ещё на 10–30 минут в выключенном приборе для выравнивания температуры.



## Контрольное блюдо

Эти таблицы были составлены для контролирующих органов, чтобы облегчить процедуру проверки духовки.

Согласно EN 60350-1:2013 или IEC 60350-1:2011.

### Выпекание

Выложенная одновременно на листах или в формах выпечка не должна быть готовой одновременно.

Высота установки при выпекании на двух уровнях:

- Универсальный противень: уровень 3
- Противень: уровень 1
- Формы на решетке
- Первая решетка: уровень 3
- Вторая решетка: уровень 1

Высота установки при выпекании на трех уровнях:

- Противень: уровень 4
- Универсальный противень: уровень 3
- Противень: уровень 1

Выпекание с помощью двух разъёмных форм:

- На одном уровне (рис. **1**)
- На двух уровнях (рис. **2**)

### Выпекание

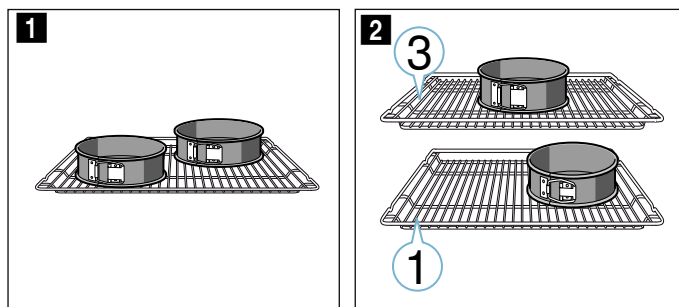
Блюдо	Посуда/принадлежности	Уровень установки	Вид нагрева	Температура, °C	Продолжительность, мин
Фигурное печенье	Противень	3	≡	140-150*	25-40
Фигурное печенье, 2 уровня	Универсальный противень + противень	3	⌘	140-150*	20-30
Фигурное печенье, 3 уровня	Противни + универсальный противень	3+1	⌘	140-150*	25-35
Маленькие кексы	Противень	4+3+1	⌘	130-140*	35-55
Маленькие кексы, 2 уровня	Универсальный противень + противень	3	≡	150-160*	20-30
Маленькие кексы, 3 уровня	Противни + универсальный противень	3	⌘	150	25-35
Бисквит на воде	Разъёмная форма Ø 26 см	3+1	⌘	140-150*	30-40
Бисквит на воде, 2 уровня	Разъёмная форма Ø 26 см	4+3+1	⌘	140-150*	30-40
Закрытый яблочный пирог	2 тёмные формы для выпекания Ø 20 см	2	≡	160-170**	25-35
Закрытый яблочный пирог, 2 уровня	2 тёмные формы для выпекания Ø 20 см	2	⌘	160-170	30-35

\* предварительный разогрев 5 минут, не использовать функцию быстрого разогрева  
 \*\* предварительный разогрев, не использовать функцию быстрого разогрева

### Приготовление на гриле

Блюдо	Принадлежность	Уровень установки	Вид нагрева	Температура, °C	Продолжительность, мин
Поджаренные тосты	Решётка	4	⚡	⚡	0,5-1,5*
Бифбургеры, 12 шт.	Решётка	4	⚡	⚡	25-30**

\* без предварительного разогрева  
 \*\* перевернуть по истечении 2/3 общего времени приготовления



### Указания

- Установочные значения действительны для установки в холодный духовой шкаф.
- Учитывайте указания по подогреву, данные в таблицах. Установочные данные действительны без быстрого нагрева.
- Для выпекания используйте сначала более низкие из указанных температур.

### Приготовление на гриле

Дополнительно поставьте универсальный противень. Жидкость собирается в нем, и духовой шкаф остается чистым.







Constructa Neff  
Vertriebs-GmbH  
Carl-Wery-Straße 34  
D-81739 München

Register your product online

[www.neff-international.com](http://www.neff-international.com)



9001284993  
970524  
ru